



Kategoriskt nej på alla utspel om Wallenberg

Rysk irritation mot regeringen

Här följer ett sammandrag av vitboken i punkt för punkt:

- ① Ar 1967 publicerade UD en dokumentsamling rörande Raoul Wallenbergs fångenskap i Sovjetunionen. Offentliggörandet skedde sedan besked inlämnat 6 februari 1957 som i huvudsak innebar att Sovjets regering med anledning av ett påträffat dokument från Ljubljankafängelset i Moskva ansåg, dels att det fanns grund att betrakta detta dokument som hänförande sig till Wallenberg, dels att slutsatsen borde dras att Wallenberg avled i Ljubljankafängelset i juli 1947.
- ② I en svensk not 19 februari 1957 förbehöll sig regeringen rätt att ställa till förtogande det ytterligare material rörande Wallenberg som

regeringen bedömde vara av betydelse för fortsatta undersökningar i Sovjetunionen.

- ③ Den 17 april 1957 svarade rysarna att den sovjetiska regeringen tyvärr ikke förfogade över några som helst ytterligare upplysningar.
- ④ I början på 1959 hade det svenska regerings arbetet med det nya bevismaterialet hunnit så långt att underlag fanns för en ny framställning till Moskva. I en not den 9 februari 1959 förklarades att det till de svenska myndigheternas kännedom hade kommit ett flertal uttagor från ryska krigsfångar av innebörd att Wallenberg överförts till Vladimir. En skyndsam undersökning begärdes.

- ⑤ I ett svar 6 mars 1959 meddelades från Moskva att en förnyad undersökning ikke bringat några nya informationer i dagen. Uppgifterna om Wallenbergs vistelse i Vladimir hade ikke bekräftats.
- ⑥ Under våren och sommaren 1959 pågick förberedelser för Christufes besök i Sverige. Den sovjetiska ambassaden underrättades den 8 maj om att Wallenberg ärendet skulle komma att upptas.
- ⑦ Den 27 juni 1959 fick Wallenbergs mor, fru Maj von Daré, ett besked från ryska UD, där det hänvisades till det ursprungliga beskedet i februari 1957.
- ⑧ Den 17 juli 1959 överlämnade

UD en sammanfattning av det väsentliga svenska bevismaterialet angående fångelsevistelsen i Vladimir.

- ⑨ Under senare delen av 1959 lämnade UD pressmeddelanden vari det underströks att alla upplänkliga spår provats.
- ⑩ Den 25 april 1960 avlämnade 74 justitieråden Gyllensvärd och Santesson ett yttrande om krigsfångarnas vittnesmål. Enligt utredarnas mening måste efter svensk rätt den föreliggande undersökningen, ehuru ikke innefattande ny bevisning i förevarande hänseende, anses göra sannolikt, att Wallenberg varit vid liv åtminstone i början av 1950-talet och då

behunnit sig i fångelse i Vladimir.

- ⑪ Ett nytt viktigt vittnesmål framkom i januari 1961 i samband med ett besök i Moskva av professor Nanna Svartz. Vid samtal med en framstående sovjetisk vetenskapsman hade hon på direkt fråga erhållit svaret att denne kände till Wallenberg.
- ⑫ Professor Svartz underrättade skyndsamt den svenska regeringen om saken, och statsminister Erlander sände ett brev direkt till ministerpresident Christufes, som utnyttjade i en begäran att en svensk läkare omedelbart skulle få resa till Moskva och tillsammans med sina sovjetiska kolleger bestämma, om transportsätt, läkar-

vård m m i samband med överförande av Wallenberg till Sverige. Brevet är daterat den 9 februari 1961 och överlämnades av ambassadör Sohlman den 25 februari till Christufes. Denne förklarade omedelbart att han ikke hade något nytt att tillägga.

- ⑬ Professor Svartz vidtog olika ansträngningar för att återknyta kontakten med sina kolleger i Moskva. Frågan togs upp med samsammen vid ett nytt besök i mars 1961. Sagenmannen hävdade nu att professor Svartz missförstått honom. Den 10 juli 1961 begärde Sohlman svar på Erlanders brev, men fick inget.

"Inget intresse behålla Wallenberg"

- ⑭ I maj 1962 inbjöds professor Svartz till läkar kongress i Moskva och sammanträffade på nytt med sin sagesman, som avvisade varje meningssutbyte om Wallenberg.
- ⑮ I samband med den sovjetiska ambassadören Gusevs förtäring från Stockholm uppkallades han den 17 augusti 1962 till Erlander och ombads att efter återkomsten till Moskva vidarebefordra en ertrågen vädjan om positiv behandling av de svenska framställningarna angående Wallenberg.
- ⑯ Sedan utrikesminister Nilsson

1963 underrättade UD Sovjetambassaden att han som enda konkret ärende ville ta upp Wallenbergsfrågan. Vid sammanträffandet i Moskva avrådde Gromyko Nilsson från att ta upp saken med Christufes. Vid ett möte med denne den 17 maj hänvisade Nilsson till professor Svartz uttagor och riktade en ertrågen vädjan till Sovjetledaren om hjälp för att få klarhet i Wallenbergs öde. Han fick till svar att Wallenberg skulle ha återlämnats till Sverige om han funnits i Sovjet.

- ⑰ Under Gromykos svarbesök

ägede ett samtal run med Erlander som nistan helt ägnades Wallenbergsfrågan. Gromyko svarade att Wallenberg ej fanns i Sovjetunionen, att man ej hittat några ytterligare spår och att professor Svartz uttagor måste bero på missförstånd. Senare fick professor Svartz ett brev daterat 29 april 1964, vari vetenskapsmannen förklarade att han inte vid samtalet i januari 1961 sagt sig ingenting veta om Wallenberg.

- ⑱ Den 3 april 1964 besvarade Nilsson en fråga i riksdagen av folkpartiledaren Ohlin.

föreställa besök i Sverige hade ambassadör Jarring 26 maj 1964 ett samtal med chefen för skandinaviska avdelningen i ryska UD Kovaljov. Där begärdes en förnyad undersökning. Den 11 juni 1964 kallades Jarring till vice utrikesminister Orlov som meddelade att noggranna undersökningar gjorts men att inget nytt fanns att meddela. Utstalanden av några personer om att Wallenberg skulle ha varit i livet efter 1947 berodde antingen på missgäp eller också återspglade vissa kretsars strävan att komplicera förbindelserna mellan Sve-

funnit sig i någon hälsovårdsanstalt, något fångelse eller på någon annan plats.

- ⑳ Under Christufes besök i Sverige 22-27 juni 1964 fördes Wallenbergsfrågan på tal vid flera tillfällen. Huvuddiskussionen ägde rum under ett enskilt sammanträffande mellan Erlander och Christufes i närvaro av utrikesminister Nilsson och statsrådet Palme efter regeringsöverläggningarna den 23 juni. Erlander underströk den vikt man fäste vid Wallenbergsfrågan och det stora förtroende han hyste för professor Svartz.

föreställa sig att frågan änyo skulle tas upp av den svenska regeringen. Han förklarade att Wallenberg ikke fanns i Sovjetunionen. Detta hade han redan med skärpa sagt ifrån till ambassadören Sohlman. Den svenska regeringen måste förstå, att Sovjetunionen självvallet skulle utlämna Wallenberg, om denne fanns i livet, oberoende av hans fysiska eller psykiska tillstånd. Vad skulle den sovjetiska regeringen ha för intresse att behålla Wallenberg? Professor Svartz uttalande byggde på ett rent miss-

Erlander begärde under överläggningarna besked av Kosygin i tre punkter. Han ville ha tillgång till de undersökningar som gjort att man på rysk sida delvis ändrat hållning och nu betraktade det som helt klart att Wallenberg avlidit 1947. Vidare begärdes motbevisning mot de vittnesmål som avlats av hemvändande krigsfångar och som granskats av svenska jurister. Vittnesmålen från krigsfångarna är, som Dagens Nyheter tidigare omtalat, fördelade på tre olika grupper:

- Schweiziske medborgaren E Brugger har uppgett att han i Vladimir-fängelsets corpus 2 vid månadsskiftet juli/augusti 1954 haft knäckningsförbindelser med Wallenberg.
- En österrikisk medborgare, vilken under 1945-1955 vistats i sovjetiska fångelser har förklarat att han i början av 1955 delat cell med Wallenberg. Det österrikiska vittnets namn vill regeringen inte avslöja.
- Två tyska medborgare H T Mülle och G Rehempkampff har var för sig uppgett att de vid olika tillfällen av en och samma sovjetiske medfänge i Vladimir-fängelset erfarit att Wallenberg vistades i corpus 2 i Vladimir i början av 1950-talet.

ERLANDER: Vi har gjort allt men utan resultat Nya bevis behövs

Efter de besked som lämnats av de ryska myndigheterna är optimismen att vi skall kunna komma till ett positivt resultat mindre, sade statsminister Tage Erlander vid den presskonferens där vitboken presenterades. För att Wallenbergs ärendet skall kunna tas upp på nytt måste material komma fram som rubbar Sovjets nej. Handläggningen är inte slutgiltigt avklarad. Utrikesnämnden fick del av materialet på torsdagen under ett två timmar långt sammanträde. Regeringen har svarat för aktamlingen, men det är önskvärdt att enighet kan uppnås om behandlingen av ärendet i fortsättnings. Oppositionen hade inte fått ta del av handlingarna i förväg, och man begärde därför mera tid för att hinna studera frågan. Nista sammanträde med utrikesnämnden kan beräknas äga rum om någon vecka.

Skulle oppositionen föreslå åtgärder för det regerings sak att fortsätta handläggningen av ärendet, sade statsministern vid presskonferensen. Jag kan inte se att vi lämnat något oförskott för att skapa klarhet i Raoul Wallenbergs öde. Men jag tror att det måste komma något nytt för att vi skall kunna bryta igenom Sovjets nej. Vi får se om vi kan hitta någon metod.

— Jag har ett intryck av att man på rysk sida är ledsen över att ett besked inte kan lämnas. Väsentligen var Christufes kritiserad vid den första överläggningen här i Stockholm, men när frågan togs upp vid ett senare tillfälle förklarade han att han var ledsen. Det var ungefär samma förhållande med regeringschefen Kosygin under diskussionerna i Moskva.

Ohlin kritiserar — Utan glitigt skall här utrikesnämndens ledamöter i sitt vitboken i förväg. Varje sådana diskussion i frågan och ställningstagande till hur den skall handläggas i framtiden var därför utsluten, säger folkpartiledaren Bertil Ohlin i en kommentar.

— Tragisk affär! — Jag har ett intryck av att man på rysk sida är ledsen över att ett besked inte kan lämnas. Väsentligen var Christufes kritiserad vid den första överläggningen här i Stockholm, men när frågan togs upp vid ett senare tillfälle förklarade han att han var ledsen. Det var ungefär samma förhållande med regeringschefen Kosygin under diskussionerna i Moskva.

Regeringen fick kritik för Vietnam Vietnamfrågan togs också upp vid utrikesnämndens sammanträde. Från både folkpartiets och högerns sida beklagades man vissa uttalanden som gjorts av regeringen, främst då statsrådet Olof Palmes anförande i Gävle. Det ansågs inte tillräckligt nyttarett. Däremot hade man inget att invända mot utrikesminister Torsten Nilssons anförande. Om utrikesnämnden hörs först var man inom de båda oppositionspartierna övertygad om att frågan skulle ha handtagts på ett annat sätt.

Wallenbergsaffären är en oerhörd tragisk historia. Vi vet att alla som har varit samsatta med den har varit starkt personligt engagerade. Det är en dramatisk historia med många svårförklarliga saker.

Nanna Svartz är första kvinnliga medicinprofessorn Professor Nanna Svartz är vår första kvinnliga professor i medicin. Hon är född i Västera 1890, har bakom sig en betydande veten-

lång av de svenska framsällningar-
angående Wallenberg.

18 Sedan utrikesminister Nilsson
inbjudits att besöka Moskva i maj

sänts till Sverige om han funnits
i Sovjet.

19 Under Grumykos svarbesök
i Stockholm i mitten på mars 1964

20 Den 3 april 1964 besvarade
Nilsson en fråga i riksdagen av
folkpartiledaren Ohlin.

21 Med anledning av Christstjens

på misstakt eller också återspglade
de vissa kretsars strävan att kom-
plicera förbindelserna mellan Sve-
rige och Sovjet, sade Orlov. Wal-
lenberg hade efter 1947 icke be-

juni. Erlander underströk den vikt
man fäste vid Wallenbergfrågan
och det stora förtroendet han hyste
för professor Svartz.

regeringen ha för intresse att be-
hålla Wallenberg? Professor Svartz
uttalande byggde på ett rent miss-
förstånd: Hennes sovjetiske sages-
man hade aldrig hört talas om
Wallenberg.

neta noen egt rum.

Ett initiativ från alla högsta håll
i Sovjetunionen har lett sig som
den oundgängliga förutsättningen
för att nå klarhet om Wallenbergs
öde. Vi kan inte göra egna under-

första kvinnliga professor i medi-
cin. Hon är född i Västerås 1890,
har bakom sig en betydande veten-
skaplig produktion och valdes 1962
till ordförande i Internationella lä-
karsällskapet för invärtes medicin.

"Jag står ej till svars för Stalin"

För den sovjetiska regeringens
del var ärendet utagerat. Om man
på privat väg ville ordna ett sam-
manträffande mellan de båda ve-
tenskapsmännen, skulle den sovjets-
ska regeringen ej lägga hinder i
vägen här för.

Ministerpresidenten tillade, att
många djupt tragiska ting hade
hänt under Stalin-perioden. Man
kunde inte förvänta sig, att han
skulle här svilgga räkenskaper för
dena tid. Han ville inte utsätta
sig för detta förhör med en massa
frågor, som för länge sedan var
besvarade. Man hade från sovjetisk
sida gjort omfattande undersök-
ningar och givit klara besked be-
räffande Wallenberg, men man
synes ändå icke lita på dem från
svensk sida.

Statsminister Erlander under-
strök, att han velat begagna till-
fället att öppet och förtroligt res-
nera om en fråga av betydande
vikt för förbindelserna mellan Sve-
rige och Sovjetunionen.

Vid enskilda samtal med minis-
terpresidenten senare under besöket
återkom statsminister Erlander
upprepade gånger till frågan och
utvecklade ytterligare de svenska
synpunkterna. Ingenting nytt fram-
kom därunder i sak. Ministerpres-
identen förklarade sig vara upprekt-
ligt ledsen över att den sovjetiska
regeringen icke hade tillgång till
något material, varigenom denna
beklagliga tvistefråga mellan Sov-
jetunionen och Sverige skulle kunna
brings ut ur världen.

22 Under de närmaste månaderna
prövas möjligheterna att få
till stånd ett sammanträffande
mellan professor Svartz och hen-



Erlander hade utrikesminister Nilsson och statsrådet Palme vid sin sida under presskonferensen

nes sovjetiska sagesman, men för-
söken misslyckades.

23 I oktober 1964 tillträdde Kos-
ygin sitt ämbete. I början på 1965
riktades en skrivelse, daterad 11
februari, till honom av Erlander,
vari hänvisades till de olika vitt-
nesmålen i affären. Skrivelsen ut-
mynnade i en vädjan att Kosy-
gin måtte föreställa om en sådan
prövning av samtliga led i ärendet
och av de uppgifter som från
svensk sida ställs till förfogande
så att klarhet kunde vinnas.

Jarring fick förstärkt den 22
mars 1965. Kosygin förklarade då
att han noggrant läst den sovjetis-
ka akten om Wallenberg. Han kunde
inte komma till annat resultat
än det som undersökningarna visat,
nämligen att Wallenberg icke var
i livet, utan död i fängelse i
Moskva

I fråga om professor Svartz vitt-
nesmål förklarades att den sovjets-
ska vetenskapsmännen aldrig
gjort de uttalanden som tillkrets
honom av professor Svartz. Han
hade ingen invändning mot att
ambassadör Jarring själv konstate-
rade detta vid ett personligt sam-
manträffande med vetenskaps-
männen.

24 Ambassadör Jarring samman-
träffade med den sovjetiska veten-
skapsmännen 11 maj 1965 i när-
varo av en representant för sovjets-
ska utrikesministeriet. Sages-
männen bekräftade för Jarring att
professor Svartz i januari 1961 haft
ett längre samtal med honom om
gemensamma vetenskapliga prob-
lem och intressen.

Anslutningsvis hade hon sagt sig
vilja enskilt få taga upp med ho-

nom ett humanitärt fall, vilket
gällde en svensk som hölls fången
i Sovjetunionen, och bett om hjälp
att uppnå ett frigivande av denne.
Professor Svartz hade nämnt man-
nens namn, men sagesmännen hade
vid den tiden aldrig hört detta
namn och ej haft någon upptäc-
ning om vem det gällde. Han hade
hänvisat professor Svartz att göra
hänvändelse på hög nivå i utrikes-
ministeriet. Jarring erinrade om att
professor Svartz sagt sig av sages-
männen ha erstatat att Wallenberg
skulle vara vid liv men i dåligt
tillstånd och på sjukhus. Sages-
männen förnekade denna uppgifts
riktighet och framhöll, att det var
honom obegripligt hur professor
Svartz så helt kunnat missuppfatta
honom. Kanske berodde det på
hans dåliga kunskaper i tyska.

"...och utsaga stod mot utsaga"

Jarring genmålde, att två utsagor
stod mot varandra. Han sade sig
tro att det skulle vara till stor
nytta om ett sammanträffande
kunde ordnas mellan sagesmännen,
professor Svartz och honom själv.

25 Vid besök hos Erlander den 13
maj 1965 nämnde ambassadör Be-
lochvostikov med anledning av
brevet till Kosygin att Sovjetre-
geringen klarlagt att Wallenberg
död 1947. Erlander förklarade att
han ämnade i uppfrågan vid be-
söket i Moskva.

26 Under statsministerns offici-
ella besök i Sovjet 10-17 juni
1965 togs Wallenbergfrågan upp
11 juni och 17 juni. Statsministern
sammanfattade i tre punkter de
ytterligare besked och upplysning-
ningar som han önskade:

a) I det sovjetiska svaret år 1957
angavs förekomsten av en anteck-
ning om en person "Wallenberg",
sviden i juli 1947, som det ansågs
finnas grund betrakta såsom hän-
förande sig till Raoul Wallenberg.

Av senare uttalanden av den sovjets-
ska regeringen syntes framgå
att denna förmodan nu blivit vis-

het. Från svensk sida var det an-
geläget att få tillgång till de un-
dersökningar som företagits under
senare år och som tydligen lett
fram till denna förändring.

b) Sovjetiska synpunkter på och
eventuell motbevisning mot de vitt-
nesmål som avlagt av krigsfång-
ar som återvänt från Sovjetunionen
och enligt vilka Wallenberg
skulle ha befunnit sig i fängelse i
Vladimir efter år 1947. Dessa vitt-
nesmål hade granskats av fram-
stående svenska jurister, som kom-
mit fram till slutsatsen att, även
om full bevisning ej förelåg, det
är sannolikt att Wallenberg varit
vid liv åtminstone i början av
1960-talet och då befunnit sig i
fängelse i Vladimir.

c) Professor Svartz vittnesmål
beträffande hennes samtal i
Moskva med en sovjetisk veten-
skapsman i början av januari 1961
hade denne förklarar bero på miss-
förstånd. Denna fråga måste klar-
läggas.

Kosygin förklarade att han efter
mottagande av statsministerns brev
begärt en ny undersökning. Han
hade fått dokument med dödsdag

och uppgift att Wallenberg kre-
merats och icke fanns i livet. Det
fanns intet ytterligare material och
ingen personlig dossier över Wal-
lenberg. Varför visste man icke,
några sovjetiska vittnen, existera-
de heller ej. Om Wallenberg var i
livet skulle han hittas mycket fort.
Man visste vilka som fanns i fäng-
elser och sjukhus. En regeringschef
kunde snabbt finna en levande,
men ej en död. Hur kunde man
på svensk sida på allvar tro att
de sovjetiska myndigheterna kvar-
höll Wallenberg i Sovjet?
skulle de göra det?

Kosygin sade sig förstärkt att sa-
ken var svår och komplicerad för
svenska regeringen och för Wal-
lenbergs familj. Från sovjetisk si-
da hade man emellerid gjort allt
och hade ej mer att tillägga.

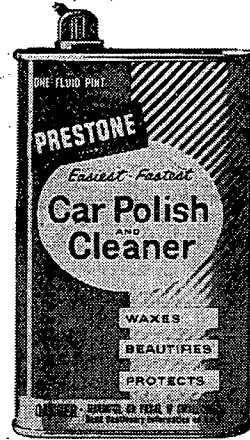
Vittnesmålen av de hemvändande
krigsfångarna hade ingen bär-
kraft. Professor Svartz sagesman
hade förklarar att han aldrig hört
talas om Wallenberg och att miss-
förståndet måste bero på språk-
svårigheter. Statsministerns be-
grän om ett sammanträffande mel-
lan professor Svartz och dennas
sagesman sade sig ministerpres-

identen beredd att villfara, även
om han ansåg åtgärden meningslös.

Under de fortsatta meningut-
bytenas gång återkom man från
bägge håll till redan refererade
ståndpunkter. Ministerpresidenten
uppskäll sig utförigt vid de för-
hållanden som rådde under kriget
och den närmaste tiden därefter.
Statsminister Erlander upprepade
med skärpa kravet att ett ut-
förligt material skulle ställas till
förfogande för att klarlägga frågan
i dess helhet. Syftet var att få en
fullständig redovisning på alla de
punkter där det vid en opartisk
granskning framstod stora oklarhet.
Statsministern uttalade sin ut-
fredsställelse med att ministerpre-
sidenten tillstyrkt ett samman-
träffande för professor Svartz.

27 Den 6 juli 1965 ägde ett sam-
tal rum i Moskva mellan profes-
sor Svartz och hennes sagesman.
Närvarande var ambassadör Jar-
ring samt två tjänstemän från
sovjetiska utrikesministeriet, av
vilka den ene tjänstgjorde som tolk.
Meningutbytet slutade med att
utsaga stod mot utsaga.

KÖP



PRESTONE CAR POLISH, polishen som stoppar för de hårdaste påfrestningar. Polishen som behövs
gjansen under det hårda fem-dagars "Fyrtorns-provet", överspold av det salta havsskummet ute i
Nordsjön.

SÅ FÅR NI



nya PRESTONE Anti-Freeze att ha i reserv om temperaturen blir lägre än Ni är beredd på. PRESTONE
Anti-Freeze tillverkas av världens största och mest erfarna tillverkare av anti-freeze. Erbjudandet gäller
så länge lagret räcker.



PRESTONE and UNION CARBIDE är varumärken, Inregistrerade av Union Carbide Corporation, ett av världens ledande företag inom kemiska industri.

Distribueras i Sverige av

CONTITRADE AB

Göteborg tel. 17 835 Stockholm tel. 81 60 60

Säljes på servicestationer över hela landet.



Raoul Wallenberg — bilden — var svensk diplomat i Budapest under andra världskriget och gjorde stora insatser för att rädda judar undan tyskarna. Vid krigsslutet togs han i fårev av ryssarna, fördes till Moskva och placerades där i olika fängelser.

Avslöjande vid kongress "Svårigheter med språket"

Nanna Svartz —
(Forts. från sid. 1)

Kollegan berättade att de tillsammans diskuterat den fråga som vårt samtal gällt. De var båda av den uppfattningen att en eventuell överflyttning till Sverige av den efterfrågade — om han fortfarande är vid liv — givetvis måste organiseras på diplomatisk väg.

Efter återkomsten till Stockholm uppsökte jag omedelbart statsminister Erlander och berättade för honom och utrikesminister Uden vad som inträffat.

I syfte att återknyta kontakten skrev jag ett personligt brev till min sagesman och uttryckte förhoppningen att under ett snart återbesök i Moskva ånyo få träffa honom. Enligt det råd jag fått i Moskva skrev jag även ett brev till Semjonov, vari jag frågade hur långt undersökningarna om Wallenberg hade fortskridit och om möjligheterna att föra hem honom.

Ett missförstånd genom språket

Från min sagesman mottog jag ett svar, i vilket han förklarade sig beredd att åter träffa mig i Moskva. Min resa kom till stånd i slutet av mars 1961. Vid ett första samtal med min sagesman — i närvaro av en annan sovjetisk vetenskapsman — ställde jag frågan om jag kunde få besöka Wallenberg. Han svarade att detta måste avgöras på högre ort, varvid han tillfogade: "om han inte är död". Till detta yttrande genmålade jag: "Då måste han ju ha dött helt tydligen." Under ett senare enkelt sammanträffande med min sagesman framhöll denne för mig att jag ej bort berätta för svenska regeringen om vårt ursprungliga samtal. Han förnekade ej samtalet men hävdade att hans dåliga tyska lert till missförstånd och förklarade nu att han ej känt till fallet Wallenberg. Han berättade att han kallats till ministerpresident Chrustjev, som erhållit meddelande om vårt samtal och blivit uppbragt häröver.

Då jag ej heller under detta Moskva-besök lyckades få företräde hos Semjonov skrev jag efter

träffande med sagesmannen, men utan resultat.
— I mars 1965 orienterades jag om att ambassadör Jarring i samband med överlämnandet till ministerpresident Kosygin av en ny framställning från statsminister Erlander i Wallenbergärendet fått möjlighet att själv besöka min sagesman för att dröfta mitt vittnesmål, skriver fru Svartz. När min sagesman vid detta besök — som kom till stånd i maj — upprepade sina kategoriska förnekanden föreslog ambassadör Jarring att ett nytt sammanträffande skulle ordnas för min räkning.

Nytt sammanträffande i Moskva

— I mitten av juni meddelade mig statsministern att ministerpresident Kosygin samtyckt till att jag träffade min sagesman i Moskva.

Detta sammanträffande ägde rum den 6 juli 1965 i närvaro av ambassadör Jarring och två representanter för det sovjetiska utrikesministeriet, av vilka den ene tjänstgjorde som tolk. Jag inledde samtalet — som fördes på svenska respektive tyska och varade nära tre timmar — med att utförligt redogöra för anledningen till mitt intresse för Wallenberg. Det daterade sig redan från mitt besök i Moskva i mars 1945. Den främsta orsaken var dock uppgifter jag erhållit av hans mor och hennes nuvarande make, som jag samarbetat med under många år på Karolinska sjukhuset. Hans mor, fru von Dardel, hade varit min patient sedan länge. Då hon visste att jag varit nära bekant med Sovjetunionens tidigare ambassadör i Stockholm, madame Kollontaj, och hade många andra sovjetiska vänner, bad hon mig möjligt genom en mycket noggrann undersökning att få fram upplysningar för att erhålla full klarhet.

När jag år 1960 mottog en inbjudan till en kongress i Moskva i början av 1961 beslöt jag att, för alla eventualiteter sätta mig in i fallet. Under mitt studium av utrikesdepartementets år 1957 publicerade "vitbok" fann jag vissa förhållanden särskilt anmärkningsvärda. År 1957 kom det ett officiellt sovjetiskt meddelande som omtalade att Wallenberg av allt att döma hade dött i Ljubljanka-

nom vidare om att jag efter min inledande redogörelse hade frågat honom om han kände till fallet Wallenberg och att han då svarat saknande. Jag citerade det uttalandet som han fällt om att Wallenberg var i dåligt tillstånd och mentalsjuk. Jag påminde även om att han tillkallat en kollega, med vilken jag likaledes talat om fallet och givit ett papper med anteckning av Wallenbergs namn.

Vid senare samtal och i brev hade min sagesman förklarat att jag missförstått honom på grund av hans dåliga tyska — fortsatte jag min framställning. Jag hade från min sida svarat, att jag alltid hast mycket lätt att förstå honom. Jag tillade att det skulle vara orätt av mig att inte säga att jag var säker på vad jag hade hört.

Jag framkastade i slutet av min framställning tanken att Wallenberg kanske på senare år varit på platser som Sovjetledningen icke kände till, men att det borde vara möjligt genom en mycket noggrann undersökning att få fram upplysningar för att erhålla full klarhet.

Detta skulle i Sverige — och i hela världen — uppfattas som en verkligt stor handling av Sovjetledningen.

Min sagesman tog därefter till orda, skriver fru Svartz vidare. Han sade sig dels de moraliska aspekter som drivit mig i min handling, men han kunde tyvärr ej ge någon personlig hjälp i denna angelägenhet. Hans person hade icke spelat någon roll i detta sammanhang. Om det samtal som lett till ett missförstånd mellan oss ville han säga följande. I början av samtalet hade jag berättat om fallet. Han hade då sagt, att han först genom min berättelse fått kännedom om fallet — före samtalet hade han sålunda icke haft någon aning om detta och absolut inte känt till namnet.

Han hade inte heller kunnat veta något om det, sa han vidare, då han intet haft att göra med fångelser eller fängelsestraff eller med krigsfångar eller med militärer över huvud. Efter kriget hade han blivit en helt civil medborgare. Dessutom hade han aldrig av sov-

PROFESSOR SVARTZ TILL DN: MISSFÖRSTÅND OMÖJLIGT

Jag är fullt övertygad om att Raoul Wallenberg levde 1961, omtalar professor Nanna Svartz, då Dagens Nyheter träffar henne sedan den nya vitboken offentliggjordes på torsdagsaftnaden. Jag ställde avskilt min fråga om Wallenberg till en internationellt framstå-

Det var när den vetenskapliga kongressen var avslutad i januari 1961 som jag fick den rykte förtärliga för mig själv och ställde frågan om han visste något om Wallenbergs öde, och jag blev glad när jag fick ett så tydligt svar. Klart och otvetydigt omtalade han att Wallenberg levde, att hans tillstånd var dåligt och att han vårdades på mentalsjukhus.

Efter denna bekräftelse tillkallade vetenskapsmannen, som en-

jetiska myndigheter inbjudits att behandla några utländska eller andra krigsfångar. Därför kunde han inte ha sett eller ha hört talas om Wallenberg. Därför kunde han till vad jag nu anfört endast förklara, att jag måste ha missförstått honom.

"Om han lever kanske han är sjuk"

Han hade under vårt samtal 1961, till svar på mina påståenden, sagt: "om Wallenberg är i livet kanske han kan vara sjuk" — och om man förmodade att Wallenberg var vid liv, så kunde man fortsätta att förmoda att han kunde vara sjuk på det ena eller andra sättet. I sådana vändningar låg kanske orsaken till att jag uppfattat hans ord icke såsom förmodanden utan som påståenden. Han hade talat

ende, vetenskapsman som jag känt och talat med många gånger sedan början på 1950-talet. Jag har det allra största förtroende för mannen och vi hade inga som helst problem att förstå varandra. Vi talade båda långsamt på tydlig tyska, berättar professor Svartz.

par månader senare, den 21 mars 1961, och jag frågade då om jag kunde få besöka Wallenberg. Då var situationen plössligen helt förändrad. Min kollega vidgick visserligen att vi resonerat om Wallenberg, men till min stora bestörtning sade han nu att han aldrig känt till någonting om Wallenberg och att det måste ha uppstått ett missförstånd på grund av hans dåliga tyska. Men aldrig tidigare har vi missförstått

Under det fortsatta meningsutbytet förnekade jag att jag haft något officiellt eller halvofficiellt uppdrag utan talat med honom som privatperson.

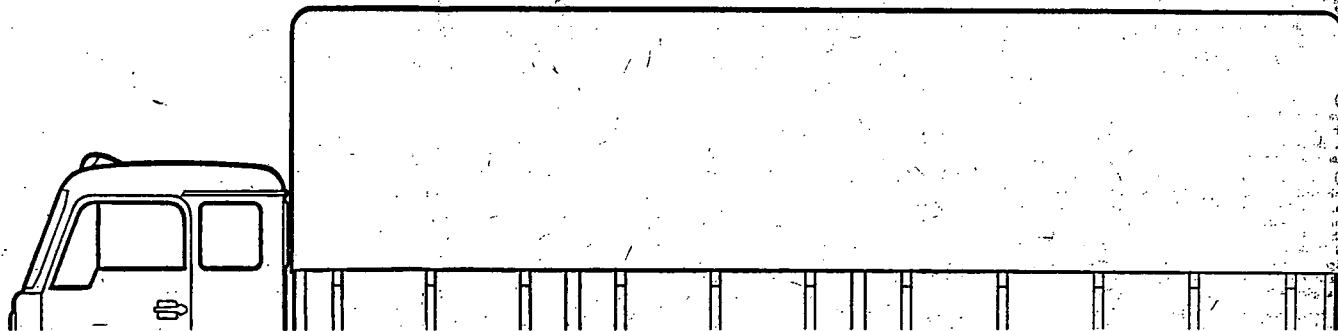
Jag upprepade vidare att han vid vårt första samtal i denna fråga i januari 1961 sagt sig känna till fallet och veta att Wallenberg var svårt sjuk. Jag underströk att det var vid vårt andra samtal i mars 1961 som han hade påstått sig icke tidigare ha känt till fallet. Min sagesman bemötte mig ånyo med förklaringen att han aldrig haft med Wallenberg att göra och aldrig hört något om honom före samtalet med mig. Han upprepade att ett missförstånd måste ha uppkommit på grund av hans dåliga tyska, var till jag genmålade att jag varit på spinn och hört noga på och alltid förtärligt hans tyska väl.

På båda sidor återkom vi därefter igen om att jag haft något officiellt eller halvofficiellt uppdrag utan talat med honom som privatperson. Jag upprepade vidare att han vid vårt första samtal i denna fråga i januari 1961 sagt sig känna till fallet och veta att Wallenberg var svårt sjuk. Jag underströk att det var vid vårt andra samtal i mars 1961 som han hade påstått sig icke tidigare ha känt till fallet. Min sagesman bemötte mig ånyo med förklaringen att han aldrig haft med Wallenberg att göra och aldrig hört något om honom före samtalet med mig. Han upprepade att ett missförstånd måste ha uppkommit på grund av hans dåliga tyska, var till jag genmålade att jag varit på spinn och hört noga på och alltid förtärligt hans tyska väl. På båda sidor återkom vi därefter igen om att jag haft något officiellt eller halvofficiellt uppdrag utan talat med honom som privatperson. Jag upprepade vidare att han vid vårt första samtal i denna fråga i januari 1961 sagt sig känna till fallet och veta att Wallenberg var svårt sjuk. Jag underströk att det var vid vårt andra samtal i mars 1961 som han hade påstått sig icke tidigare ha känt till fallet. Min sagesman bemötte mig ånyo med förklaringen att han aldrig haft med Wallenberg att göra och aldrig hört något om honom före samtalet med mig. Han upprepade att ett missförstånd måste ha uppkommit på grund av hans dåliga tyska, var till jag genmålade att jag varit på spinn och hört noga på och alltid förtärligt hans tyska väl. På båda sidor återkom vi därefter igen om att jag haft något officiellt eller halvofficiellt uppdrag utan talat med honom som privatperson.

ter gång efter annan i olika former till dessa ståndpunkter. I slutet av diskussionen påpekade jag ånyo att den redogörelse som min sagesman lämnat överensstämde med det samtal vi hade i mars 1961, två månader efter det första samtalet. Min sagesman sade att detta var riktigt, men av hans yttrande framgick att han inte tyckte om detta vara av någon betydelse. I detta sammanhang hänvisade jag även till vad som förevarit på den officiella planet mellan de båda samtalerna.

Samtalet utmynnade i en avslutande förklaring av min sagesman att han ansåg frågan vara slut, diskuterad mellan oss och att vi inte kommit till det resultat som någon av oss önskade. Här till förklarade jag att jag ej heller trodde att vi kunde komma längre utan att uttala stod mot utsaga.

Volvo är den mest köpta lastbilen i Norden
— nu introducerar Volvo fyra nya stora lastvagnar



hållit meddelande om vårt samtal och blivit uppbragt häröver. Då jag ej heller under detta Moskvisbesök lyckades få företräde hos Semjonov skrev jag efter återkomsten till Stockholm ett nytt brev till denne med begäran om företräde så snart som möjligt, varvid jag förklarade mig beredd att omedelbart resa till Moskva.

Något svar på dessa mina brev mottog jag ej i någon form.

I maj 1962 erbjöd sig ett nytt tillfälle för mig att delta i en vetenskaplig kongress i Moskva. Under detta besök träffade jag visserligen min sagesman, men vid mitt försök att föra samtalet in på Wallenbergfrågan förklarade han endast att denna fråga måste utspelas på diplomatisk väg och att några privata samtal mellan oss båda i detta ämne inte borde förekomma. Försök att nå min sagesman genom andra kanaler lyckades ej.

"Jag har aldrig hört hans namn"

I början av maj 1964 mottog jag ett brev från honom, daterat den 23 april 1964. I detta brev hette det: "Jag tillskriver Er i samband med på nytt framkomna uttalanden i Stockholm rörande herr Wallenbergs öde. I dessa citerades jag på så sätt att jag skulle ha givit Eder några slags uppgifter om honom under Ert besök... 1961 i Moskva."

Som Ni säkert erinrar Er sade jag Er då att jag ingenting vet om herr Wallenberg, aldrig hört hans namn och inte har den ringaste uppfattning om han är i livet eller ej.

Jag räddade Er att i denna angelägenhet vända Er till vårt utrikesministerium, genom Eder ambassadör eller personligen. På Eder begäran att jag skulle efterfråga denne persons öde hos vår regeringschef N. S. Chrusjtjev, vars läkare jag enligt Eder hypotes vore, svarade jag Eder att N. S. Chrusjtjev, såsom alla väl visste, var fullständigt frisk och att jag inte var hans läkare.

På grund av något mig oförståeligt missförstånd har detta mitt korta samtal med Eder (det för siggick på tyska språket, vilket jag måhända icke helt behärskar) blivit felaktigt tolkat i svenska officiella kretsar.

Senare fick jag reda på att herr Wallenberg avlidit redan år 1947 och att vår regering vid senare tidpunkt meddelat svenska regeringen och den svidnes familj härom.

"Men vi har ju förstått varann förr"

På detta brev svarade Nanna Svartz med att påminna den tryckte vetenskapsmannen om att de båda fört flera samtal under 1950-talet och alltid förtäts både frågor och svar sprunnenligen väl, så också vid samtalet i januari 1961 liksom vid de därpå följande samtalen.

Under hela denna tid har jag stått i ständig kontakt med stats- och utrikesministrarna vid deras ansträngningar att med stöd av bla mitt vittnesmål lösa Wallenbergfrågan, skriver professor Svartz.

Ända sedan 1962 förklarar hon sig på olika sätt ha försökt få till stånd ett nytt personligt samman-

hållanden särskilt anmärkningsvärt då, år 1957 kom det ett officiellt sovjetiskt meddelande som omfattade att Wallenberg var allt att döma hade dött i Ljubljankafängelset den 17 juli 1947. Det var då ägnat att förvåna att det, tio dagar senare, den 27 juli 1947, hölls förhör angående Wallenberg i såväl Ljubljanka- som Lefortovskafängelserna med ett flertal andra fångar (som inte suttit i samma cell som Wallenberg, med ett undantag).

"Samma uppgifter från fångar"

Det var märkligt att läsa att fångarna uppgivit identiskt samma sak. De hade bla talat om att Wallenberg var svensk diplomat och i den egenskapen haft hand om judeärenden och judeförföljelser i Budapest.

De hade också uppgivit att de erfarit genom knäckningar från Wallenberg eller andra att Wallenberg och hans chaufför Langfelder förts till Ljubljankafängelset 1945. Så hade också berättats att Wallenberg förts samma år från Ljubljanka- till Lefortovskafängelset. De fångar som berättat detta hade varit beredda att gå ed på sina uppgifter.

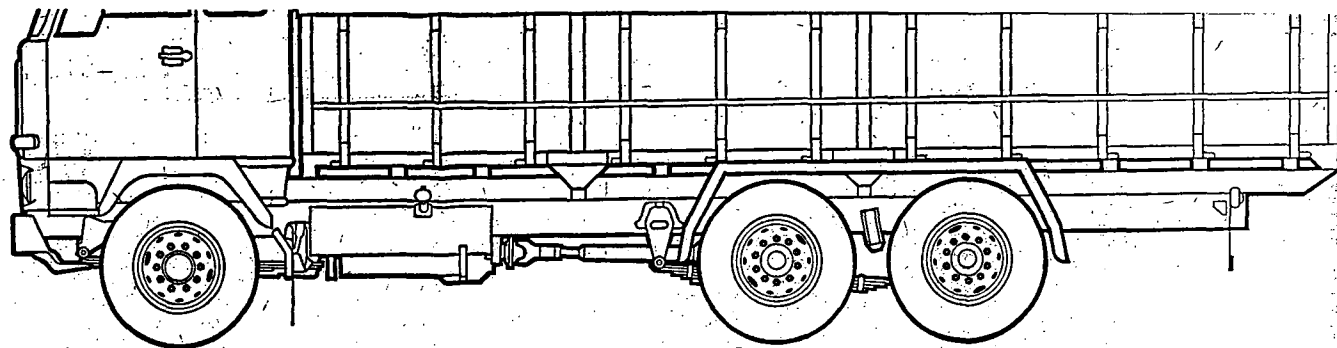
— Allt detta, skriver Nanna Svartz, föreföll skerdomligt när man betänkte att det den 18 augusti 1947 sändes en not till vår regering från dåvarande utrikesminister Vyssinskij, vari denne meddelade att Wallenberg var okänd i Sovjetunionen. Inom loppet av en månad skulle det alltså för det första ha härt att Wallenberg skulle ha dött. Tio dagar senare skulle det ha hållits förhör om Wallenberg med fångar från olika länder i två olika fängelser. Det hade inte varit fängelsepersonal som lett förhören. Han måste alltså ha varit väl känd. De förhörda fångarna hade satts i ensamcell under flera månader. Sedan kom det nysnämnda meddelandet i mitten av augusti 1947 att han var okänd i Sovjetunionen. (Senare uppgavs som bekant i den sovjetiska noten av den 6 februari 1957 att Wallenberg avled i juli 1947.)

Andra uppgifter till familjen

Det var inte minst denna bristande överensstämmelse, förklarade jag för min sagesman, som på sin tid gjorde att jag kom till slutsatsen att jag borde höra mig för om Wallenberg. Härtill kom senare uppgifter i pressen från tre olika personer, som suttit i Vladimirfängelset att Wallenberg med säkerhet vistats i detta fängelse på 1950-talet. Familjen von Dardel hade även fått ytterligare uppgifter om att han skulle vara i livet vid senare tidpunkt.

När jag reste ut i januari 1961 var min avsikt att försöka ta kontakt med biträdet utrikesminister Semjonov, som jag kände sedan hans vistelse i Stockholm. När jag övervägde vilka andra som jag kunde tala med föll tankarna på min sagesman.

Jag påpekade för honom att jag under samtalet i januari 1961 inte hade berättat om anledningen till mitt intresse så utfröligt som jag nu gjort men angivit de väsentliga punkterna. Jag erinrade ho-



Under ytan döljer sig Volvos största lastvagnsnyheter genom tiderna

Vänd på sidan så får Ni se!

Volvo började tillverka lastbilar 1928. I dag är Volvo en av världens ledande tillverkare av tyngre lastbilar. Mer än 200.000 enheter har levererats till mer än 100 olika marknader. Volvo har ett brett lastbilsprogram med vagnar från 3 tons lastförmåga upp till vagnar för 70 tons tågvikt.