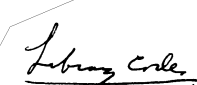


CONFIDENTIAL

1074351

COUNTRY OF ACTIVITY REPORTING FINLAND		REPORT NO.	(Leave blank)
AIR INTELLIGENCE INFORMATION REPORT			
COUNTRY OR AREA REPORT CONCERNS Finland, USSR		DATE OF INFORMATION January 1957	1074351A
ACTIVITY SUBMITTING REPORT		DATE OF COLLECTION	
PREPARING INDIVIDUAL		DATE OF REPORT	SRI STATUS (If applicable)
			SRI NO.
			CANCELED/COMPLETE
			CANCELED/INCOMPLETE
NAME OR DESCRIPTION OF SOURCE		EVALUATION	SRI NO.
			ADDITIONAL INFORMATION ON (Date) ACTIVE
REFERENCES (BAIK Subject, previous reports, etc., as applicable)			
BAIR 2F, 5P		Rul # 99	
SUBJECT (Descriptive title. Use individual reports for separate subjects)			
(C) Russian MAZ Truck (Model 205) Markings			
SUMMARY (Give summary which highlights the salient factors of narrative report. Begin narrative text on AF Form 112a unless report can be fully stated on AF Form 112. List inclosures, including number of copies)			
<p>1. A shipment of Russian MAZ trucks, Model 205, arrived in the Helsinki dock area via rail car on or about 18 January 1957. Markings obtained from these trucks are included in this report.</p> <p>2. Inclosed is a folder found in the glove compartment of one of the MAZ trucks containing information regarding the Model 205.</p>			
APPROVED:			
 3-01 2/57			
<div style="display: flex; justify-content: space-between;"> <div style="text-align: left;"> <p>456</p> <p>1 INCL</p> <p>Folder Containing Information Regarding the Model 205 MAZ Truck</p> </div> <div style="text-align: right;"> <p>1-6/743.221 N</p> <p>2-11/743.26 N</p> <p>940.743 N</p> <p>2-11/743.221 21M(N)</p> <p>7-12/743.221 N(FM)</p> </div> </div> <p style="text-align: center; font-size: 1.5em;">TO AF01N-3A</p>			
ABC			
DISTRIBUTION BY ORIGINATOR (Except USAF and file. Indicate Dupl M/oz and copies w/o inclosures, if applicable)			
None			
WARNING: This document contains information affecting the national defense of the United States within the meaning of the Espionage Laws, Title 18, U.S.C., Section 793 and 794. Its transmission or the revelation of its contents in any manner to an unauthorized person is prohibited by law.			

25X1

25X1

25X1

25X1

25X1

AF FORM 112 REPLACES AF FORM 112, 1 OCT 52, WHICH MAY BE USED

CONFIDENTIAL

Air Force—USAF, Wsbn, Ger

25X1

Page Denied

Next 4 Page(s) In Document Denied

ИНСТРУКЦИЯ

по эксплуатации безлампового пускового устройства
двигателей ЯАЗ

I. Назначение

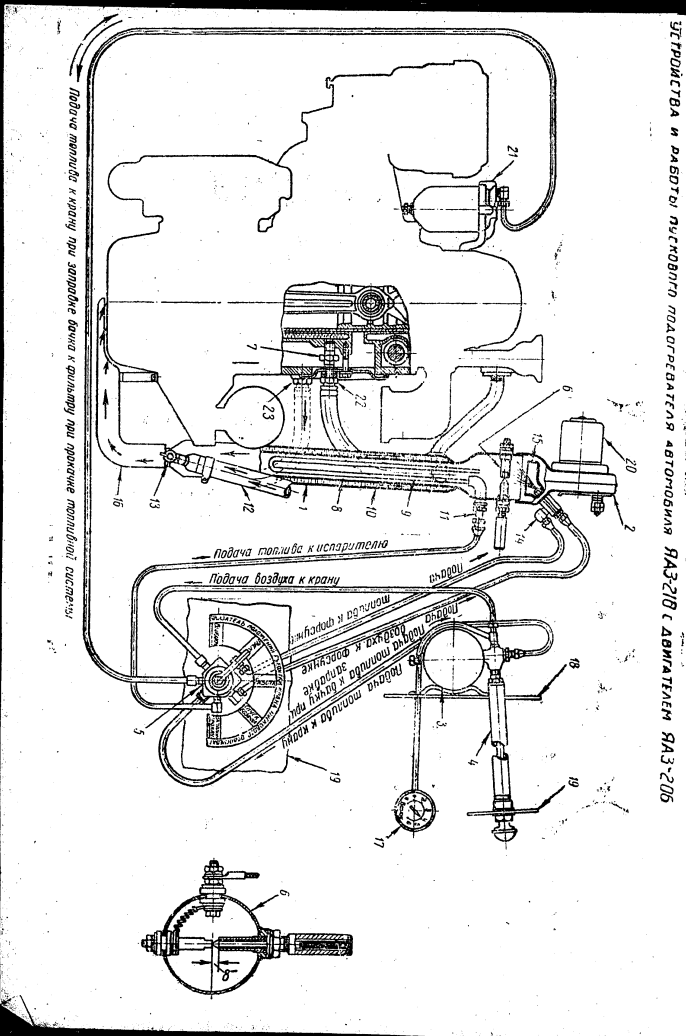
Пусковое устройство двигателя ЯАЗ предназначено для подготовки двигателя к пуску при низких температурах окружающего воздуха путем прогрева его массы и масла в поддоне.

Кроме того, конструкцией пускового устройства предусмотрена возможность прокачки топливной системы двигателя с целью удаления из нее воздушных пробок.

II. Устройство

Пусковое устройство состоит из следующих основных узлов (см. схему устройства и работы на фиг. 1):

1. Пускового подогревателя (1).
2. Вентилятора с электромотором и форсункой в сборе (2).
3. Топливного бачка (3).
4. Воздушного насоса (4).
5. Распределительного врана (5).
6. Балбильного воспламенителя (6) или индукционной катушки и свечи зажигания.



Пусковой подогреватель крепится к двигателю с левой стороны, смотря со стороны маховика, и подключается к системе охлаждения двигателя через специальные патрубки (7).

Патрубки ввернуты через крышки 1 и 5 люков в бобышки стенки водяной рубашки блока цилиндров вместо пробок.

Подогреватель представляет из себя сварной прямоточный котел, состоящий из жаровой камеры (8) и корпуса (10).

Наружные поверхности стенок жаровой камеры и внутренние поверхности корпуса образуют водяную рубашку.

Верхняя часть пускового подогревателя образует горловину, в которую вмонтирован калильный воспламенитель, состоящий из угольного и стального электродов и сопротивления (или свеча зажигания с боковым электродом). Электроды калильного воспламенителя постоянно соприкасаются между собой своими торцами.

В точном пространстве жаровой камеры пускового подогревателя введен испаритель (9), состоящий из U-образной стальной трубки. Один конец трубки испарителя выведен в полость горловины к месту контакта электродов калильного воспламенителя (или к искровому зазору между электродами свечи и бокового электрода).

Другой конец трубки закреплен в горловине с помощью специального шпигеля. На свободный конец шпигеля накручен дроссель испарителя (11). Дроссель испарителя дозирует подаваемое в испаритель топливо. Дозировка топлива осуществляется за счет перепуска топлива через калиброванное отверстие диаметром 0,35—0,40 мм.

С левой стороны пускового подогревателя смонтирован заливной шланг (12), через который в водяную рубашку подогревателя поступает вода или охлаждающая жидкость.

Для слива воды из водяной рубашки подогревателя (в случае длительной стоянки автомобиля) в нижней его части предусмотрен сливной кран (13).

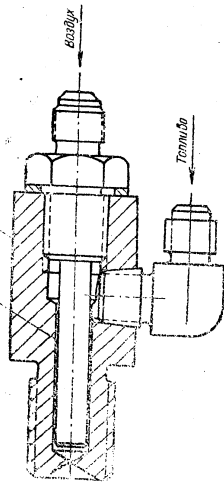
Кожух вентилятора с электромотором и форсункой в сборе устанавливается на горловине подогревателя и крепится на ней двумя барашками. Предназначается для подачи воздуха в жаровую камеру пускового подогревателя, необходимого для сгорания рабочей смеси, а также для подготовки к работе испарителя.

Основными элементами кожуха вентилятора с электромотором и форсункой являются:

а) электромотор (20) мощностью 15 ватт, напряжением 12 вольт и рабочими оборотами якоря 3800 об/мин;

б) крыльчатка вентилятора, которая крепится через специальный переходник на вал электромотора;

в) пневматическая форсунка (14), служащая для дозирования и распыливания топлива. Дозировка топлива осуществляется за счет подачи топлива через кольцевой зазор (0,2 мм.) между воздушной трубкой (2) и корпусом форсунки (1) (см. фиг. 2).



Фиг. 2

Распыл топлива осуществляется за счет пневматического воздействия воздуха и выхода смеси под давлением через сопловое отверстие диаметром 1 мм. в корпусе форсунки;

г) отражатель форсунки (15), назначение которого сводится к отражению газообразного топлива, выходящего из испарителя во время его работы, и к улучшению условий перемешивания газообразного топлива с воздухом, подаваемым вентилятором.

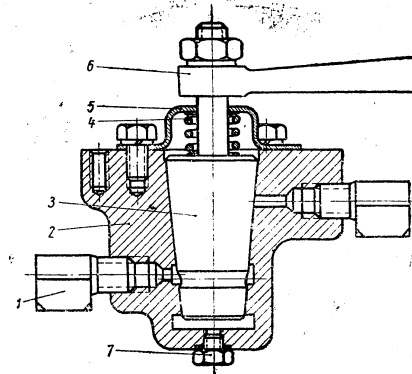
Топливный бачок с воздушным насосом монтируется на переднем щитке автомобиля (18). Рукоятка штока воздушного насоса выведена на щиток приборов (19). В нерабочем положении шток насоса фиксируется специальным винтом, расположенным в гайке крепления насоса.

С помощью воздушного насоса осуществляется питание пускового устройства топливом и воздухом под необходимым давлением, которое замеряется манометром (17). При отсутствии манометра давление определяется величиной пламени, о чем сказано ниже. Причем воздух для питания подогревателя отбирается из верхней части того же бачка.

Кроме того, с помощью насоса производится прокачка топливной системы подогревателя (см. раздел «прокачка топливной системы» лист 15).

Распределительный кран пускового устройства крепится к щитку приборов (19). Для установки рукоятки крана (6) в определенном положении, соответствующем данному этапу работы пускового устройства, служит указатель положений (см. фиг. 3).

Распределительный кран представляет собой пятиходовый кран пробкового типа, предназначен для последовательного распределения подаваемого из топливного бачка воздуха и топлива к работающему в данный момент узлу пускового устройства и состоит из корпуса 2, пробки 3, которая поджимается пружиной 4, фланца 5, рукоятки 6 и спускного винта 7, которым пользуются при сборке крана для спуска воздуха и при спуске просачивающегося топлива в полость пробки крана.



Фиг. 3

III. Работа пускового устройства

Конструкцией пускового устройства предусмотрена возможность прогрева двигателя независимо от рода применяемой на двигателе охлаждающей жидкости, т. е. вода, антифриз или другая незамерзающая жидкость.

В зависимости от рода охлаждающей жидкости прогрев двигателя может осуществляться двумя методами.

1. В том случае, если охлаждение двигателя предусмотрено водой, то прогрев двигателя осуществляется паром, который, образуясь в водяной рубашке пускового подогревателя по мере нагрева и испарения воды, поступает в водяную рубашку блока цилиндров через патрубок (22) водяной рубашки, выведенный через пятый люк.

Поступивший в водяную рубашку блока пар отдает свое тепло массе блока, в результате чего блок прогревается. Образующийся при этом конденсат сливается наружу через открытые краники водяного насоса и радиатора.

2. Если система охлаждения двигателя заполнена охлаждающей незамерзающей жидкостью, прогрев двигателя осуществляется за счет нагрева жидкости, находящейся в водяной рубашке пускового подогревателя. Нагрев жидкости происходит вследствие передачи тепла через стенку жаровой камеры, которая в свою очередь получает тепло от сгорания газообразного топлива, выходящего из испарителя.

По мере нагрева охлаждающей жидкости в пусковом подогревателе наиболее нагретая жидкость поднимается в верхнюю часть подогревателя, вследствие разницы удельных весов нагретой и холодной жидкости (термосифон). Из верхней части подогревателя через резиновый шланг жидкость поступает в водяную рубашку блока, где она отдает свое тепло стенкам блока.

Остывшая жидкость возвращается через патрубок (23) люка первого цилиндра и заливной шланг в нижнюю часть пускового подогревателя, после чего цикл начинается сначала.

Таким образом, охлаждающая жидкость вследствие термосифонной циркуляции циркулирует по замкнутому контуру:

Подогреватель — блок — подогреватель.

IV. Пуск и работа пускового подогревателя

А. В случае если охлаждающей жидкостью является вода (к моменту запуска система охлаждения не заполнена), порядок пуска пускового устройства должен быть следующим:

1. Открыть сливные краники на водяном насосе и нижнем патрубке радиатора и закрыть сливной краник пускового подогревателя.

2. Перед пуском следует убедиться в наличии топлива в топливном бачке, а также в выключенном положении рукоятки распределительного крана. В случае отсутствия топлива, необходимо вывернуть заборник бачка из верхней части тройника и заполнить его зимним (Дз) или арктическим (ДА) дизельным топливом по ГОСТ 4749-49 или ГОСТ 305-42 с таким расчетом, чтобы уровень не доходил до бокового отверстия тройника. (К такому методу заполнения бачка рекомендуется прибегать в исключительных случаях).

3. Проверить наличие накала электродов калильного воспламенителя при кратковременном включении кнопки или наличие искры между электродами свечи при включенной индукционной катушке.

4. Снять заглушку с заливного патрубка.

5. Приготовить 8—10 литров воды.

6. С помощью воздушного насоса создать давление в топливном бачке не менее 2 кг/см².

7. Включить электромотор и наполовину открыть всасывающее отверстие вентилятора.

8. Включить кнопку калильного воспламенителя. Время включения кнопки не должно превышать 3—4 секунды. (При наличии свечи включить свечу зажигания поворотом рукоятки выключателя электрической факельного подогревателя).

9. При включенном калильном воспламенителе повернуть рукоятку распределительного крана по часовой стрелке в положение «пуск». При этом топливо и воздух из бачка через распределительный кран поступают в форсунку, где дозируются и выходят в полость горловины в виде топливного тумана через отверстие в корпусе форсунки.

Рабочая смесь, попадая на раскаленные электроды калильного воспламенителя при включенной кнопке или в искровой промежуток между электродами свечи, воспламеняется, образуя факел. Поток воздуха, нагнетаемый вентилятором, направляет горячие газы в жаровую камеру, где они нагревают трубку испарителя.

10. В течение 1—2 минут поддерживать давление в бачке 2 кг/см², обеспечивающее устойчивую работу форсунки. При отсутствии манометра (17) давление контролируется величиной пламени, выходящего из направляющей газов. *Выходящее пламя не должно выходить за пределы поддона двигателя.*

11. После 1—2 минут работы форсунки и при давлении не более 1 кг/см² повернуть рукоятку распределительного крана в положение «работа». При таком положении рукоятки крана подача воздуха к форсунке прекращается, а подача топлива переключается от форсунки к испарителю через дроссель. Топливо, поступившее в раскаленную трубку испарителя, испаряется и выходит из нее в газообразном состоянии. Попадая на предварительно раскаленные электроды калильного воспламенителя при вторичном включении кнопки на 3—4 секунды или в искровой промежуток работающей свечи, топливо воспламеняется.

Воздушный поток направляет горячие газы в жаровую камеру, где они поддерживают температуру стенок трубки испарителя, необходимую для последующего испарения топлива, а также нагревают стенки жаровой камеры. Отработанные горячие газы отводятся направляющей газа (16) под поддон двигателя, обеспечивая при этом прогрев масла.

12. При наличии свечи выключить свечу зажигания.

13. Отрегулировать положение воздушной заслонки вентилятора, обеспечивающее наиболее устойчивую работу испарителя.

14. Через заливной шланг (12) залить в пусковой подогреватель 2 литра воды. Соприкасаясь с горячими стенками жаровой камеры пускового подогревателя, вода нагревается, переходит в пар. Образовавшийся пар проходит через шланг в водяную рубашку блока цилиндров.

15. Следить за выходом конденсата из краника радиатора и водяного насоса. Конденсат должен выходить сплошной тонкой струйкой. При переходе сплошной струйки конденсата в прерывистую необходимо добавить воды в водяную рубашку пускового подогревателя.

В зависимости от температуры окружающего воздуха (-20° — -40° С) прогрев двигателя следует продолжать в течение 10—25 мин. При работе подогревателя пламя, выходящее из направляющей газовой трубки, не должно выходить за пределы поддона двигателя (регулируется давлением в топливном баке).

16. В том случае, если пламя выходит за пределы поддона, давление в топливном баке понижается следующим образом: на 3—4 секунды включить кнопку калильного воспламенителя (при наличии свечи включить свечу зажигания) и при включенной кнопке на 5—8 секунд перевести работу подогревателя на форсунку, установив рукоятку крана в положение «пуск».

По истечении 5—8 секунд на 3—4 секунды включить кнопку калильного воспламенителя и при включенной кнопке рукоятку крана снова установить в положение «работа». При наличии свечи и при установившемся горении выключить свечу.

После 10—25 мин. прогрева, не прекращая работы пускового подогревателя, произвести попытку запустить двигатель с помощью стартера с одновременным применением при стартовании электрофакельного подогревателя воздуха. В том случае, если двигатель не запустился после 2—3 стартований, прогрет двигателя следует продолжать.

Б. В случае пуска двигателя, работа пускового подогревателя прекращается в следующей последовательности.

1. Установить рукоятку распределительного крана в положение «спуск воздуха». При этом давление в топливном баке упадет до атмосферного, вследствие чего подача топлива и испаритель прекращается.

2. Выключить электромотор вентилятора.

3. Завернуть заглушку на заливном патрубке.

4. Закрывать сливные краники.

5. Заполнить систему охлаждения двигателя водой (через пробку радиатора) при работе последнего на минимальных оборотах.

При этом работа двигателя без воды более 2 минут (с момента запуска двигателя до начала заполнения системы охлаждения водой) не допускается во избежание перегрева, стенок водяной рубашки и образования в них трещин при заполнении водяной рубашки двигателя холодной водой.

6. Заправить топливный бачок топливом, для чего: установить рукоятку распределительного крана в положение «заправка и прокачка».

При этом из топливной системы двигателя (из топливного фильтра тонкой очистки (21)) отфильтрованное топливо будет поступать в топ-

ливный бачок пускового устройства. При этом стрелка манометра (17) будет двигаться в сторону увеличения давления. По истечении 4—6 минут после начала заправки и при работе двигателя на 1500 об/мин. рукоятку распределительного крана установить в положение «выключено».

В течение указанного времени заправки давление в топливном баке и топливной магистрали выравнивается (стрелка манометра останавливается), что при удовлетворительном состоянии топливного фильтра грубой очистки обеспечивает заполнение бачка топливом на 3/4 его объема.

7. Проверить наполнение бачка топливом. Полное наполнение бачка топливом не допускается. В случае несполнения топливного бачка следует произвести 3—4 полных качка воздушным насосом при положении рукоятки крана «заправка-прокачка».

При этом некоторое количество топлива через топливную систему двигателя сольется в топливный бак машины. После прокачки рукоятку крана поставить в положение «выключено».

В. В том случае, если система охлаждения заполняется незамерзающей жидкостью, порядок пуска и работы пускового устройства должен быть следующим.

1. Перед заполнением системы охлаждения двигателя жидкостью необходимо снять стальную разъединительную пластину, находящуюся между верхней водяной рубкой двигателя и фланцем патрубка подогревателя.

Примечание: В случае обратного перехода охлаждения двигателя с антифриза на воду разъединительную пластину необходимо установить вновь.

2. Убедиться в наличии топлива в топливном баке (порядок заполнения смотри выше).

3. Перед заполнением системы охлаждения жидкостью отсоединить верхний конец заливного шланга (12) подогревателя от трубки, предварительно ослабив крепление хомутка.

4. Снять заглушку с патрубка (23), выведенного через крышку люка первого цилиндра, и накрутить ее на нижний конец верхнего заливного патрубка.

5. Надеть заливной шланг на патрубок (26) в крышке первого люка блока цилиндров и затянуть крепление хомутка.

6. Включить электромотор и наполовину открыть всасывающее отверстие вентилятора.

7. Проверить положение рукоятки крана. Рукоятка должна находиться в положении «выключено».

8. С помощью воздушного насоса создать давление в топливном баке.

9. Включить на 3—4 сек. кнопку калильного воспламенителя (при наличии свечи включить свечу зажигания). При включенном

калильном воспламенителе установить рукоятку распределительного крана по часовой стрелке в положение «пуск».

10. В течение 1—2 мин. в топливном бачке поддерживать давление (см. выше)

11. По истечении 1—2 мин. на 3—4 сек. включить кнопку калильного воспламенителя и при включенной кнопке установить рукоятку распределительного крана в положение «работа». При наличии свечи и установившемся горении выключить свечу зажигания.

В зависимости от температуры окружающего воздуха (-20° — -40° C) прогрев двигателя следует продолжать 15—30 мин. В течение прогрева необходимо поддерживать давление в топливном бачке. При этом пламя, выходящее из направляющей газов, не должно выходить за пределы поддона двигателя.

В том случае, если пламя выходит за пределы поддона, необходимо снизить давление в топливном бачке согласно пункту 16 раздела IVа. После 15—30 мин. прогрева, не прекращая работы пускового устройства, сделать попытку запустить двигатель от стартера.

12. В случае пуска двигателя, работа пускового подогревателя прекращается в следующей последовательности:

- а) Установить рукоятку распределительного крана в положение «пуск воздуха».
- б) Выключить электромотор вентилятора.
- в) Заправить топливный бачок топливом, как это описано выше.

V. Неисправности и их устранение

Неисправности форсунки и дросселя

При отсутствии распыла топлива во время пуска или при прекращении подачи топлива в процессе работы форсунки вследствие засорений прочистка форсунки производится следующим образом:

1. Вывернуть игольник форсунки с воздушной трубкой.
2. При наличии засорений в трубке последнюю промыть в чистом дизельном топливе и продуть воздухом.
3. В случае засорений соплового отверстия в корпусе форсунки, отверстие прочистить проволокой диаметром не более 1 мм.

В процессе работы подогревателя могут иметь место случаи неудовлетворительной работы испарителя (перебой или срыв пламени). Для устранения отмеченных случаев следует снять дроссель испарителя и прочистить его. При этом прочистку отверстия дросселя производить только мягкой проволокой диаметром не более 0,36 мм.

10

Неисправность крана

При просачивании топлива по резьбе спускного винта необходимо вывернуть винт и спустить топливо.

В случае негерметичности других соединений крана следует завить кран со штика приборов, разобрать и промыть все детали в дизельном топливе. При необеспечении герметичности после промывки и сборки произвести притирку пробки по гнезду корпуса крана.

Неисправности калильного воспламенителя

При эксплуатации калильного воспламенителя могут иметь место случаи отсутствия контакта торцевых поверхностей электродов или недостаточного для воспламенения топлива накала угольного электрода (красный).

При отсутствии контакта следует вывернуть корпус угольного электрода, извлечь из него уголь и проверить работу пружины. В случае удовлетворительной работы пружины, удалить нагар с внутренней поверхности корпуса и с наружной поверхности электрода.

В случае недостаточного накала (красного вместо белого), необходимо прежде всего проверить заостренность угольного электрода. В случае его притупления, вынуть угольный электрод из корпуса и заточить на острый конус. При недостаточном накале электрода после его заточки проверить надежность изоляции резьбовой части стального электрода и болта сопротивления, кроме этого, следует убедиться в сохранности спая токоподводящей жилы с корпусом угольного электрода (на торце корпуса). При нарушении спая токоподводящая жила и пружина свободно вытаскиваются из корпуса угольного электрода.

VI. Прокачка топливной системы

В случае необходимости прокачать топливную систему двигателя с целью удаления из нее воздушных пробок, необходимо:

1. Проверить наличие топлива в бачке пускового устройства (топливом должно быть заполнено не менее 3/4 объема бачка).
2. Установить рукоятку распределительного крана в положение «заправка—прокачка» и сделать несколько сильных ходов штока воздушного насоса. При этом из топливного бачка топливо под давлением пойдет через всю топливную систему двигателя и сольется через отводящую магистраль в топливный бак автомобиля, удалив при этом воздушные пробки.
3. После прокачки и пуска двигателя заправить топливный бачок топливом, установив рукоятку в положение «пуск воздуха», затем в положение «заправка—прокачка».
4. Установить рукоятку крана в положение «выключено».

11

ВНИМАНИЕ!

1. Во избежание попадания воздуха в топливную систему двигателя воспрещается переключение рукоятки крана в положение «заправка — прокачка» при неработающем двигателе и наличии давления в топливном бачке.

2. Для работы пускового устройства при температурах не ниже -30°C применять зимнее дизельное топливо (Дз) по ГОСТ 4749—49 и при работе ниже -30°C применять арктическое дизельное топливо (ДА) или смесь 60% керосина с 40% зимнего дизельного топлива.

3. Перед сливом воды из системы охлаждения двигателя и пускового подогревателя необходимо прогреть двигатель до температуры воды $+80^{\circ}\text{C}$ — 85°C .

4. Во избежание протупления конуса угольного электрода, что влечет за собой повышенный расход тока, не допускать холодных включений калильного воспламенителя.

Ответственный за выпуск инструкции
главный конструктор ЯАЗ Малышев

АК03859

Тираж 4500

Заказ 400

Типография Ярославского автомобильного завода

Я. А. З.

отдел главного
КОНСТРУКТОРА**ИНСТРУКЦИЯ**

№ 204 — 3903152

по уходу и пользованию лампой
подогрева**I. Техническая характеристика.**

Лампа подогрева с принудительным дутьем предназначена для осуществления подогрева и запуска двигателя при низких температурах воздуха с помощью теплообменника.

Состоит из цилиндрического резервуара для горючего, поршневого насоса, камеры сгорания, вентилятора, подогревательной трубки, распыливающего устройства и раструба для направления газов.

II. Подготовка и розжиг лампы.

Подготовка и розжиг лампы производится в следующей последовательности:

1. Через заливную пробку заполнить топливный бачок очищенным от механических примесей зимним или арктическим дизельным топливом по ГОСТ 4749-49.

Допустимо применение керосина по ГОСТ 4753-49. Рекомендуется заправлять топливный бачок топливом из топливной системы двигателя.

2. Завернуть пробку до полной герметичности и снять колпачковую гайку распылителя.

3. При работе на керосине или арктическом дизельном топливе произвести несколько качков насосом и при наличии тонкого распыла топлива, в виде тупого конуса, поджечь распыленное топливо спичкой, после чего включить электромотор вентилятора и опустить направляющий раструб.

4. При работе на зимнем дизельном топливе предварительно прогреть паровую трубку для подогрева топлива, проходящую в раструбе лампы, для чего следует обернуть ее ветошью, произвести несколько качков насосом и поджечь ветошь спичкой.

Дальнейший розжиг производить в соответствии с пунктом 3.

При отсутствии дымления и при устойчивом горении факела вставить раструб направляющей газов лампы подогрева в горловину теплообменника, открыв ее крышку.

Для обеспечения быстрого прогрева двигателя перед работой лампы необходимо удостовериться в отсутствии слоя сажи на внутренних поверхностях теплообменника (сажу можно очищать металлическими ершами и промывкой водой).

В процессе прогрева поддерживать рабочее давление в топливном резервуаре лампы 3--5 кг/см².

При нормальном рабочем давлении в топливном баке и работе электромотора с напряжением в сети 12 вольт допускается незначительное дымление в виде несгоревших газов темного цвета, выходящих из направляющей теплообменника, а также утечка пламени или несгоревших газов в зазор между направляющей газа лампы и кожухом вентилятора.

В случае прекращения подачи топлива в процессе работы лампы или плохого распыла топлива следует вынуть лампу из теплообменника и прочистить отверстие в распылителе иглой с проволокой не более 0,2 мм, не разбирая лампы.

Если нормальная подача топлива после прочистки не возобновляется, следует спустить воздух из топливного резервуара, отключить электромотор и вывернуть распылитель.

После этого проверить наличие подачи топлива через фильтры распылительного устройства, для чего произвести несколько качков поршневым насосом. При нормальной подаче топлива все детали распылителя следует промыть в чистом топливе и продуть сжатым воздухом, собрать распылитель, ввернуть в корпус и затянуть ключом до полной герметичности, после чего произвести розжиг в прежней последовательности.

В случае отсутствия подачи топлива, необходимо произвести разборку узла фильтров, промыть сетчатый фильтр и заменить фильтр тонкой очистки.

5. Разборка фильтров.

Узел фильтров лампы (см. рис.) разбирается в следующей последовательности:

- отвернуть пробку корпуса распылителя 7, снять шайбу 8;
- вынуть пружину 9, фильтр тонкой очистки 10 и прокладку фильтра 11;
- вывернуть фильтр грубой очистки 12 и вынуть прокладку 13.

При отсутствии запасных фильтров тонкой очистки допускается промывка его в топливе и продувка сжатым воздухом.

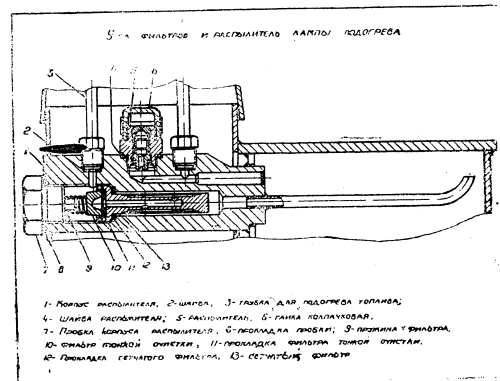
Сборку производить в обратном порядке, а розжиг в прежней последовательности, т. е. согласно пунктам 3 или 4. По окончании прогрева двигателя вынуть лампу из теплообменника, спустить воздух, отключить электромотор, вернуть колпачковую гайку распылителя и затянуть заливную пробку.

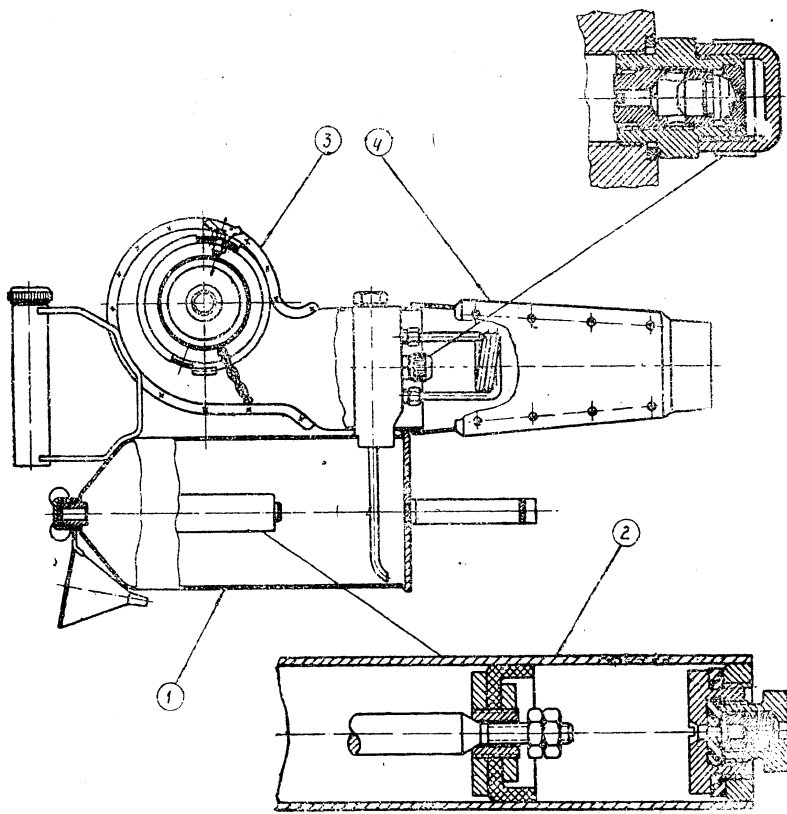
III. Транспортировка и хранение.

При перевозке лампы на машине рекомендуется укладывать ее в специальный ящик, обеспечивающий защиту лампы от повреждения при толчках. Можно закреплять лампу в рабочем положении, пользуясь хомутиком, охватывающим корпус топливного бака.

При длительном хранении лампы рекомендуется прокачка ее летним дизельным топливом, а наружные металлические детали покрыть нейтральной смазкой.

ВНИМАНИЕ! Применение бензина воспрещается:





1-ТОПЛИВНЫЙ ВАНУЛ, 2-НАСОС, 3-ВЕНТИЛЯТОР, 4-НАПРАВЛЯЮЩАЯ

25X1

Page Denied

Next 3 Page(s) In Document Denied

КРАТКИЕ ПРАВИЛА
эксплуатации и ухода за стартерными
аккумуляторными батареями

И. ЭЛЕКТРИЧЕСКИЕ ХАРАКТЕРИСТИКИ БАТАРЕЙ

1. Типы батарей и их номинальные емкости при различных режимах разряда приведены в таблице № 1.

Таблица № 1.

№№ п-п	Типы батарей	Ном. напр. в вольтах	Р е ж и м ы р а з р ы д а							
			20-ти час.		10-ти час.		5,5 мин.		5 мин.	
			Сила разр. тока амп.	Емкость в амп. час	Сила разр. тока амп.	Емк. в ач.	Сила разр. тока амп.	Емк. в ач.	Сила разр. тока в ам.	Емк. в ач.
1	6СТЭ-128	12	6,4	128	11,2	112	—	—	360	30,0
2	6СТЭ-144	12	7,2	144	12,6	126	—	—	400	33,0
Конечн. разрядное напряжение на за- жим. элементов		—	1,75 в.		1,70 в.		4,5 в. на зажимах батарей		1,50 в.	

Приведенные в таблице № 1 емкости на длительных режимах гарантируются для новых батарей 6СТЭ-128 и 6СТЭ-144 после четырех циклов заряд-разряда при плотности электролита $1,285 \times 0,005$ и средней температуре его во время разряда $+30^\circ\text{C}$.

Емкость стартерного режима (5 и 5,5 мин.) гарантируется для батарей 6СТЭ-128 и 6СТЭ-144 после двух тренировочных циклов.

II. ХРАНЕНИЕ БАТАРЕЙ

2. Новые, не бывшие в эксплуатации батареи, следует хранить в сухих складских помещениях, желательно отапливаемых зимой, при температуре не ниже $+5^\circ$.

Батарей должны храниться на стеллажах в нормальном положении. Пробки батарей должны быть плотно ввинчены, уплотнительные диски не должны удаляться, зажимы батарей должны быть смазаны вазелином.

Максимальный срок хранения батарей в сухом виде не должен превышать для батарей 6СТЭ-128 и 6СТЭ-144 двух лет.

Батарей, частично бывшие в эксплуатации, а также заряженные батареи, поступившие с заводов с новыми машинами, перед установкой на хранение следует полностью зарядить, довести уровень и плотность электролита до нормальных значений, вставить в крышки пробки, поверхность батарей насухо протереть, зажимы и межэлементные соединения очистить и смазать вазелином.

Залитые электролитом батареи, находящиеся на хранении, следует ежемесячно подзаряжать током 2-й ступени, согласно таблице № 3 и раз в три месяца подвергать контрольно-тренировочному циклу, согласно разделу IV, п. 27 настоящих правил.

III. ПРИВЕДЕНИЕ БАТАРЕЙ В РАБОЧЕЕ СОСТОЯНИЕ

3. Батарей выпускаются заводом в разряженном виде и без электролита. Для приведения батарей в рабочее состояние их заливают электролитом (раствором серной аккумуляторной кислоты в дистиллированной воде) плотностью 1,200 при температуре 15°C и подвергают 2—3 циклам заряд-разряда. Батарея считается приведенной в рабочее состояние, если она при втором-третьем разрядах током 10-часового режима (см. таблицу № 1) отдала не менее 90% от номинальной емкости. В этом случае батарея может быть сдана в эксплуатацию.

А. Приготовление электролита.

4. Электролит можно готовить в эбонитовой, керамической или стеклянной посуде. Применение железной, медной или цинковой посуды категорически воспрещается.

Электролит плотностью 1,200 при 15°C должен приготавливаться путем вливания серной аккумуляторной кислоты, соответствующей ГОСТу 667-41, в дистиллированную воду, а не наоборот.

Примечание: 1. При измерении плотности электролита следует иметь в виду, что при повышении его температуры на 1°C, плотность его уменьшается на 0,0007, а при по-

нижении температуры на 1°C, наоборот, увеличивается на 0,0007. Исходной считается температура 15°C.

2. Применять техническую серную кислоту ни в коем случае нельзя.

3. При отсутствии дистиллированной воды можно употреблять воду, получаемую из чистого снега или дождевую воду, но собранную не с железных крыш и не в железных посудах.

5. Приготовленный для заливки батарей электролит должен быть охлажден до температуры 25—30°C.

Б. Первая зарядка и разрядка

6. Зарядку можно начать только через 4 часа после заливки элементов электролитом и при условии, что температура электролита в элементах к этому времени не будет превышать 35°C.

Уровень электролита в элементах должен быть на 12—15 мм выше верхних кромок пластин.

Примечание: При наличии в батареях эбонитового предохранительного щитка уровень электролита должен быть 3—5 мм над щитком.

7. Первая зарядка батарей, как и все последующие, производится током двух ступеней. Зарядку током первой ступени ведут до достижения напряжения 2,4 вольта на зажимах большинства элементов батарей, после чего силу тока снижают и заряжают батарею до конца зарядки током 2-й ступени.

Первая зарядка должна быть проведена токами, указанными в таблице № 2.

Таблица № 2.

№№ п-п	Типы батарей	Сила тока в амперах при зарядке		Общая продолжи- тельность заряда (ориентировочно)
		1-й ст.	2-й ст.	
1	6СТЭ-128	8	4,0	от 25 до 30 часов
2	6СТЭ-144	9	4,5	

8. При зарядке батарей температура электролита в аккумуляторах не должна подниматься выше 45°C. Если во время

зарядки температура электролита будет подниматься выше указанного предела, то необходимо уменьшить силу тока или выключить его на непродолжительное время для охлаждения электролита до 35—40°С.

9. Если во время зарядки батарей уровень электролита понизится, то необходимо довести его до нормального (см. п. 6) доливкой дистиллированной воды, но не кислоты или электролита.

10. После включения батарей на зарядку, нужно через каждые 3—4 часа измерять и записывать в журнал напряжение на отдельных элементах (измеренное под током зарядки), плотность и температуру электролита. Перед окончанием зарядки указанные измерения проводятся ежедневно.

11. Конец первой зарядки силой тока 2-й ступени определяется по обильному газовыделению во всех элементах и постоянству плотности электролита и напряжения у всех элементов батарей в течение 2-х часов.

Если в конце первой зарядки плотность электролита не превышает 1,240—1,260, то изменять плотность не следует. Если же плотность электролита превышает эту величину, то ее следует понизить до 1,240—1,260 путем отсасывания из элементов части электролита и добавкой дистиллированной воды.

Корректировка плотности электролита производится под зарядным током, при этом необходимо точно соблюдать признаки конца заряда, указанные в настоящем параграфе.

12. После окончания первой зарядки батарея подвергается непрерывной разрядке током 10-часового режима, согласно данным таблицы № 1.

Разрядка батарей прекращается, когда напряжение, хотя бы одного из элементов, понизится до 1,7 вольта.

13. Во время разрядки необходимо через 2 часа измерять и записывать в журнал: напряжение на элементах, время включения и выключения тока, плотность и температуру электролита в конце разрядки. К концу разрядки измерение производить через час.

В. Вторая зарядка и разрядка

14. Вторая и все последующие зарядки ведутся токами 2-х ступеней, указанными в таблице № 3.

Таблица № 3.

№ № п-п	Типы батарей	Сила тока при зарядке в амперах		Общее количество ампер-часов
		на 1 ст.	на 2 ст.	
1	6СТЭ-128	от 24 до 16	8	200—240
2	6СТЭ-114	от 27 до 18	9	225—270

Примечание: 1. На вторую ступень зарядки следует переходить как только напряжение на большинстве элементов достигнет 2,4 вольта.

2. В отношении температуры электролита при второй зарядке следует руководствоваться указаниями п. 8.

3. Конец зарядки определяется по признакам, указанным в п. 11.

4. Как правило, первую ступень зарядки следует проводить меньшим значением силы тока, указанного в таблице № 3. Лишь в исключительных случаях, когда необходимо быстро зарядить батарею, следует проводить первую ступень зарядки максимальными силами тока, указанными в таблице № 3.

15. В конце второго и всех последующих зарядов, плотность электролита должна быть доведена до нормальной величины — 1,285 (при 15°С).

Доводку плотности электролита производят, не выключая зарядного тока. Для этого из элементов отсасывают резиновой грушей часть электролита и доливают в них раствор серной аккумуляторной кислоты в дистиллированной воде удельного веса 1,40 (если плотность электролита ниже 1,285) или воды, соответствующей по качеству примечанию к п. 4, если плотность электролита превышает 1,290.

После доводки плотности батарею заряжают в течение 40—60 минут, проверяют плотность, и в случае необходимости производят описанные выше операции в том же порядке.

16. После проведения второго заряда и доводки плотности электролита до нормы (1,285 при 15°С) батарея подвергается непрерывной разрядке током 10-часового режима.

При разрядке производятся соответствующие измерения и записи, перечисленные в п. 13.

17. Если при второй разрядке батарея отдала не менее 90% емкости от номинальной для 10-часового режима, то после третьей зарядки, которая должна быть проведена в соответствии с п. 14, батарея может быть сдана в эксплуатацию.

В случае, если батарея на втором разряде отдала менее 90% емкости от номинальной, проверка емкости производится на пятом разряде. При этом, емкость должна быть для бат. 6СТЭ-128 и 6СТЭ-144 не менее 100% от номинальной (см. таблицу № 1).

Перед сдачей батарей в эксплуатацию и во время эксплуатации плотность электролита во всех элементах под током в конце заряда должна быть доведена до значений, указанных в таблице № 4.

Таблица № 4.

№№ п-п	Климатические условия, в которых работает батарея	Плотность электролита в конце заряда при температуре 15° С
1	Крайние северные районы с температурой ниже 35° С зимой	1.310
2	Центральные и большинство северных районов с морозами до 35° С зимой	1.285
3	Южные районы зимой	1.270
4	Крайние северные и центральные районы летом	1.270
5	Южные районы летом	1.240

Примечание: При температуре электролита, отличной от 15°С, необходимо делать поправку на температуру, руководствуясь примечанием 1, п. 4.

18. Перед сдачей батарей в эксплуатацию элементы должны быть закрыты, а поверхности крышек и кромок ящиков протерты тряпкой, смоченной в 10-процентном растворе соды или нашатырного спирта, а затем протерты чистой тряпкой насухо.

При установке батарей на машины выводные зажимы батарей после присоединения к ним концевиков проводов смазываются вазелином.

8

IV. ЭКСПЛУАТАЦИЯ

19. Во время эксплуатации батарей на машинах необходимо соблюдать следующие требования:

а) через каждые 10—15 дней проверять степень заряженности батарей по плотности электролита (см. таблицу № 5) и напряжению под нагрузкой. Если батареи разряжены на 50 проц. или больше, отправляют их для зарядки на зарядную станцию;

б) вне зависимости от степени заряженности через каждые 30—35 дней заряжать батарею на зарядной станции силой тока второй степени, указанной в таблице № 3, до достижения напряжения и плотности;

в) поддерживать нормальный уровень электролита (на 3—5 мм выше защитного эбонитового штика) доливкой в элементы воды, соответствующей по качеству примечанию 3 к п. 4. Зимой после доливки в элементы воды батарею следует зарядить.

Долить в элемент электролит или кислоту воспрещается за исключением тех случаев, когда точно известно, что понижение уровня электролита произошло за счет его выплескивания. В этих случаях следует доливать элементы раствором серной кислоты, аккумуляторной и дистиллированной воде с плотностью, равной плотности электролита в элементах;

г) содержать батарею в чистоте, регулярно прочищать отверстия в пробках, протирать сухой тряпкой от пыли и грязи, через каждые 15 дней протирать поверхность батарей, а также и мастику чистой тряпкой, предварительно слегка смоченной в 10-процентном растворе нашатырного спирта, после чего протирать сухой чистой тряпкой насухо;

д) выводные зажимы батарей, при подсоединенных к ним концевиках проводов, регулярно смазывать тонким слоем технического вазелина или тавота, удалять окислы на зажимах и подтягивать к зажимам концевики проводов.

20. В зимнее время следует:

а) принимать меры к утеплению и обогреву батарей. При прогревах двигателя работой на холостом ходу поддерживать обороты двигателя такими, чтобы аккумуляторные батареи заряжались от генератора, установленного на машине;

б) батарей, в которых появились трещины на мастике, необходимо отправлять для ремонта.

21. Категорически воспрещается соединять между собой зажимы батарей для испытания на «искру».

9

22. Необходимо следить за тем, чтобы плотность электролита соответствовала данным п. 17.

В зависимости от температуры необходимо повысить или понизить плотность электролита.

ЗАРЯДКА БАТАРЕЙ, НАХОДЯЩИХСЯ В ЭКСПЛУАТАЦИИ

23. Снятие с машин и поступившие на зарядную станцию батареи обернуть от пыли и грязи, проверить вольтметром на отсутствие коротких замыканий между пластинками, проверить уровень электролита и если нужно залить элементы дистиллированной водой (см. п. 19 «в»), после чего батарею поставить на зарядку.

Зарядка батарей производится токами, указанными в таблице № 3.

24. При зарядке температура электролита не должна превышать 45°C.

25. Во время зарядки необходимо через каждый час замерять температуру электролита и напряжение элементов. Уровень электролита во время зарядки в случае понижения нужно восстановить, доливая в элементы дистиллированную воду.

26. Конец зарядки определяется по постоянству плотности электролита и напряжения в течение последних двух часов зарядки при одновременном обильном газовыделении.

Если плотность электролита в разных элементах батарей отличается более чем на 0,01, то необходимо после зарядки батарей дать ей один час простоя, а затем продолжать зарядку в течение 2-х часов током второй ступени.

Если после этого плотность электролита в элементах будет отличаться не более чем на 0,01, то такую батарею можно сдать в эксплуатацию.

27. Батареи, находящиеся на консервации, согласно п. 2, один раз в три месяца подвергаются контрольно-тренировочному циклу, который производится следующим образом:

а) батарею заряжают током 2-х ступеней, согласно таблице 2 (током первой зарядки).

Зарядку ведут до постоянства плотности электролита и напряжения в течение четырех часов:

б) если после часового перерыва в элементах батарей при последующем включении ее в зарядку током второй ступени, не позднее чем через 2 минуты, будет наблюдаться обильное

газовыделение, то перезаряд аккумулятора можно считать оконченным. Если же газовыделение начинается позднее чем через 2 минуты после включения, то батарею надо снова включить в заряд на два часа током второй ступени, после чего снова дать ей часовой перерыв и т. д.;

в) по окончании заряда тщательно проверяется плотность электролита во всех элементах, и если плотность отлична от нормальной, корректируют;

г) после того, как плотность электролита откорректирована, батарею ставят на разряд током 10-часового режима до напряжения 1,7 вольта на одном из элементов. Снятую емкость приводят к 30°C;

д) если при разрядке емкость аккумуляторов ниже 90% от номинальной, то аккумулятору дают повторный контрольный разряд током 10-часового режима и снова определяют емкость при повторном разряде.

Если емкость аккумулятора остается ниже 90% от гарантийной, то это указывает на то, что батарея засульфатирована или потеряла свою работоспособность по другим причинам.

В этом случае батарею на дальнейшее хранение ставить нельзя.

е) Если батарея при разряде отдала гарантийную емкость или не ниже 90% от гарантийной, то батарею заряжают нормальным 2-ступенчатым режимом (см. таблицу № 3) и ставят на дальнейшую консервацию в соответствии с п. 2 настоящих правил.

НЕИСПРАВНОСТИ БАТАРЕЙ

28. Наиболее частыми причинами неисправности свинцовых аккумуляторных батарей являются: сульфатация пластин, вызываемая плохим уходом, и короткие замыкания, возникающие вследствие разрушения сепараторов.

29. Для устранения сульфатации аккумуляторную батарею разряжают током 10-часового режима, электролит из батарей выливают, вместо него вливают в элементы дистиллированную воду и ставят батарею на зарядку током второй ступени. Зарядку этой силой тока ведут до постоянства плотности электролита и напряжения на элементах в течение 5—6 часов.

В конце зарядки доводят плотность электролита до нормы доливкой электролита удельного веса 1,40, после чего производят контрольную разрядку током 10-часового режима. Если

при этой разрядке батарея отдает менее 80 проц. от гарантийной емкости, то вышеуказанную операцию производят вторично.

30. Во время зарядки необходимо каждый час замерять температуру, плотность электролита и напряжение элементов. Уровень электролита во время зарядки, в случае понижения, нужно восстанавливать, доливая в элементы дистиллированную воду.

31. Короткие замыкания, возникающие вследствие разрушения сепараторов, устраняются путем замены разрушенных сепараторов новыми.

ПРИЛОЖЕНИЕ:

Определенные степени зарядности аккумуляторных батарей по плотности электролита.

Таблица № 5.

Плотность электролита при 15° С	На сколько заряжена батарея	Температура замерзания электролита °С
1,285	Полностью заряжена	65
1,250	Заряжена на три четверти	50
1,210	Заряжена на половину	29
1,180	Заряжена на одну четверть	18
1,119	Полностью разряжена	12

Примечание: 1. Приведенные в таблице данные справедливы только в том случае, если в процессе эксплуатации плотность и уровень электролита в элементах соответствовали норме (п. 15, п. 6).

2. Если температура электролита в элементах отличается от 15°С больше чем на 5°, то следует внести поправку на температуру, руководствуясь указаниями п. 4, примечание 1.

TRUCKS

MA3-200 and MA3-205

OPERATION AND MAINTENANCE MANUAL



VSESOJUZNOJE OBJEDINENIJE
"TECHNOPROMIMPORT"
Moscow

TRUCKS

MA3-200 and MA3-205

OPERATION AND MAINTENANCE MANUAL



VSESOJUZNOJE OBJEDINENIJE
"TECHNOPROMIMPORT"
Moscow

GENERAL

In operating the Truck, the following is most essential:

1. Adhere to the instructions contained in this Manual.
2. Use fuels and oils as specified in this Manual.
3. Adhere to the times of replacing and adding oil as indicated in this Manual. Regularly wash the coarse oil filter in the engine and replace the fine oil filter interchanging element in good time.
4. Replace the fuel system filtering elements in good time.
5. Watch the oil pressure in the engine lubrication system. The pressure must not be less than 1.7 kg/sq. cm at 2000 r.p.m. and less than 0.3 kg/sq. cm at the idle minimum speed. If the emergency alarm lamp lights at 1500—2000 r.p.m., stop the engine and eliminate the fault.
6. Watch the operation of the engine as shown by the tachometer. On heavy loads, the Truck should be operated at 1500—2000 r.p.m. With maximum fuel supply, do not operate continuously at speeds below 1400 r.p.m.
Do not allow continuous idle operation at speeds below 1000 r.p.m.
7. The temperature in the cooling system, when driving the Truck, must not be below $+70^{\circ}\text{C}$. Adjust the temperature by means of the radiator shutters.
8. The water from the cooling system is drained through two small drain cocks in the oil radiator bottom hose connection and in the water pump body; at the same time remove the radiator plug.
9. For starting the engine in cold weather use must be made of the starting heater.
10. Do not start to operate with the cold engine.
11. Stop the engine by means of the left-hand button "Stop" ("СТОП"). Use the right-hand button "Stop" in emergency cases only.
12. Adjust all assemblies and mechanisms of the Truck in good time. Do not drive with excessive play in the clutch pedal or in the steering mechanism; do not drive with incorrectly functioning brakes.
13. Before commencing normal operation of a new Truck, a running-in test must be carried out in accordance with the instructions contained in this Manual.

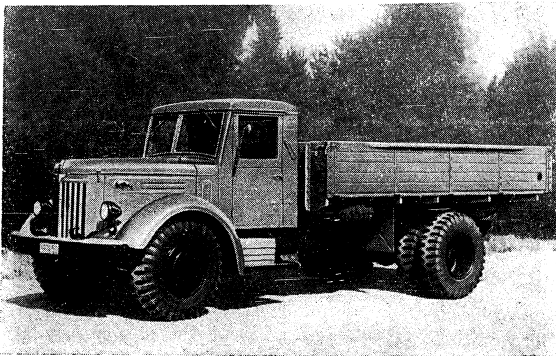


Fig. 1. Truck MA3-200



Fig. 2. Dump Truck MA3-205

SPECIFICATIONS

GENERAL DATA

(Figs. 1 and 2)

Mark of Truck	MA3-200	MA3-205
Type of Truck	four-wheel Truck with driving rear axle. MA3-205 is a Dump Truck	
Payloads, <i>t</i> :		
on hard roads	7	6
on soil	5	5
Maximum weight of trailer with load, <i>t</i>	9.5	—
Weight of Truck, empty, <i>kg</i>	6500	6700
Base, <i>mm</i>	4520	3800
Front track, <i>mm</i>		1950
Rear track, <i>mm</i>		1920
Road clearance, <i>mm</i>		290
Turning radius, <i>m</i>	9.2	8.5
Overall dimensions, <i>mm</i> :		
length	7620	6065
width	2650	2638
height	2430	2430
Body dimensions (inside), <i>mm</i> :		
length	4500	3000
width	2480	2000
height of side boards	600	600
height of front and tail boards	600	785
Body capacity, <i>cu.m</i>	6.7	3.6
Maximum speed fully loaded on level, straight and smooth road, <i>km/hr</i>	65	60
Fuel consumption per 100 <i>km</i> fully loaded, <i>litres</i>	35	35

ENGINE

Type	Two-stroke Diesel-engine, with direct injection and straight-through scavenging
Model	MA3-204
Cylinders	4
Bore, <i>mm</i>	108
Stroke, <i>mm</i>	127
Piston displacement, <i>litres</i>	4.65
Compression ratio	16
H.P. at 2000 <i>r.p.m.</i>	110
Maximum torque at 1000—1300 <i>r.p.m.</i> , <i>kg-m</i>	47
Firing order	1-3-4-2
Liners	Dry, of chrome-nickel cast iron, heat-treated

Pistons	Special malleable cast iron, four compression rings and two oil scraper rings, with expanders
Cylinder head	Removable, common for all cylinders, alloy cast iron
Crankshaft	Steel, with counterweights, five bearings
Main and connecting rod bearings	Interchangeable inserts, lead bronze lined
Camshaft	Steel, on five bearings, journals forced lubricated
Exhaust valves	Upper, two per cylinder, driven from camshaft through tappets, rods and rocker arms
Lubrication system	Combined; oil circulation and splash
Oil pump	Gear type, located in the bottom of oil pan
Oil pump intake	With screen
Oil filters	Coarse filter — metal, slit type Fine filter — with interchangeable element
Oil radiator	Plate type, water cooled
Pump-injector	Open type, mechanical drive from engine camshaft
Injection advance at maximum fuel supply, deg	
start of injection	14 before T.D.C.
end of injection	2 before T.D.C.
Fuel supply to pump-injector	By means of a rotary pump
Fuel filters	Screen in fuel tank; coarse filter (in front of fuel pump) with interchangeable element; fine filter (after fuel pump) with interchangeable element; two metal filters in the injector at the fuel inlet and at the fuel drain
Governor	Mechanical, centrifugal
Crankcase ventilation	Forced
Scavenging pump	Three-blade type, with spiral blades
Air cleaners	Two oil bath screen air cleaners, connected in parallel
Silencer	Straight-through type
Cooling system	Liquid type, with forced circulation (from centrifugal pump) and with temperature adjustment by means of a thermostat and shutters
Radiator	Tube type; hermetic shutters at the radiator front end
Radiator Cap	With valve, to maintain a positive pressure
Fan	Six-blade type, belt driven from crankshaft
Thermostat	Starts to open at +70° to +85°C
Engine start and starting heater	By means of a starting motor; electrical torch type starting heater for air; warming equipment for water and oil
Dry weight of the engine, kg	800

POWER TRANSMISSION

Clutch	Single-plate dry-disc type
Transmission	Three-way type. Five speeds forward and one reverse
Gear ratios:	
first speed	6.17
second speed	3.40
third speed	1.79
fourth speed	1.00

6

fifth speed	0.78
reverse speed	6.69
Propeller shafts	Two shafts. Three universal joints with needle bearings
Rear axle	Double with spiral bevel and spur gears
Rear axle gear ratio:	
MA3-200	8.2
MA3-205	9.0
Differential	Four-pinion type
Axle shafts	Full floating type
Transmission of traction forces and reactive torque	By means of springs

STEERING AND BRAKING

Steering gear	Worm and sector type
Gear ratio	21.0
Steering wheel	With three spokes, 550 mm dia
Foot brakes	Air operated shoes on four wheels
Hand brake	Mechanically operated shoes on transmission shaft

CHASSIS

Springs	Four semi-elliptic longitudinal springs; the front springs are with rubber seats and rod type hydraulic shock absorbers; the rear springs are with auxiliary springs
Front and rear wheel hubs	Mounted on two taper roller bearings
Wheels	Stamped; wheel rims have removable side and lock rings; rim dia 508 mm (20"), rim width 212.6 mm (8.37")
Wheel mounting	By means of nuts and 10 studs; right-hand or left-hand thread for right and left side, respectively
Tyres	Low pressure, size 12.00—20"

ELECTRICAL EQUIPMENT AND INSTRUMENTS

Generator	Type Г-25, shunt wound, two-pole, 12V, 250W, operates with PP-25 regulator
Storage batteries	Type 6-CTЭ-128, 12V, 128 A-h, one mounted on the right-hand foot step and the other on left-hand
Starting motor	Type CT25, 24V, 8 H.P. with electromagnetic engaging mechanism
Starting switch	Type BK-25 with battery interconnecting from 12 to 24V
Headlamps	Double-filament, with high and low beams
Side lamps	Two on front fenders
Tail lamp	Two-filament; stop and licence plate lights
Turn indicators	Type VП1 and VП2, front and rear
Interior lights	Portable lamp, cab ceiling lamp, instrument panel lights
Alarm lamps	For headlamp high beam, for Truck braking, emergency oil pressure, starting heater
Fuses	Thermal type fuse incorporated in main lighting switch circuit; blow fuses — in horn, instrument and interior lighting circuits

7

Horn	Vibrating type, double-toned
Starting heater	Electric torch type, consists of 12V induction coil, with vibrator and high tension electrodes
Instrument cluster	Includes speedometer, two ammeters 35-0-35A scale, cooling system thermometer, and fuel level gauge
Tachometer	Indicates crankshaft speed
Oil pressure gauge	Indicates engine lubricating system pressure; emergency red lamp indicates inadmissible low oil pressure
Windshield wipers	Two, pneumatic type, individual switching

BODY

Cab	Enclosed wooden three-seat cab, with metal top panel and side ventilation ports
Cab equipment	Rise and fall door glasses, windshields made to open, pneumatic windshield wipers, rubber floor mat, rear glass fence, rear view mirror, package compartment
Seats	Separate for driver and passengers; driver's seat adjustable
Body (MA3-200)	Wooden, with reinforced base; side boards with metal reinforcing members; hinged rear and side boards

DUMP TRUCK

Tipping gear	Single cylinder, hydraulic; connected to body through a lever system
Body	Metal, welded, tailboard hinged at the top
Tipping angle	Rear, 50°
Cylinder dimensions, mm:	
bore	180
stroke	540
Tipping gear pump	Gear type, on cylinder head
Control valve	Cylindrical, incorporated in pump body; serves to lock the body at any angle; also to control the hoisting and lowering speeds
Power take-off	Single stage, on right-hand side opening of the transmission case
Pump drive	From power take-off by means of two propeller shafts with intermediate support
Control	From cab seat
Fuel consumption for loaded body tipping 100 times, litres	

CAPACITIES

Fuel tank on MA3-200 Truck, litres	225
Fuel tank on MA3-205 Truck, litres	105
Cooling system, litres	22
Engine lubricating system, litres	15.5
Air cleaners (two), litres	1
Transmission, litres	7
Rear axle differential, litres	9.5
Steering gear, litres	2
Shock absorbers (two), litres	1
Front wheel hubs (two), kg	4
Rear wheel hubs (two), kg	6
Body tipping gear, kg	17

ADJUSTMENT DATA

Valve lash clearance (between rocker arm and valve) on warmed engine, mm	0.25-0.30
Clutch pedal free travel, mm	32-38
Brake pedal free travel, mm	19-25
Tyre inflation, kg/sq.cm:	
front wheels	MA3-200 4.2
rear wheels	MA3-205 4.8
Front wheel alignment:	
camber	1°
king pin inclination	8°
caster	2°30'
toe-in (on rim)	3-5 mm

CONTROLS AND INSTRUMENTS

Fig. 3 shows the arrangement of the controls and instruments in the Truck cab.

On the top of the windshield two wipers are provided.

On the instrument panel are arranged: starting heater pump handle by means of which the fuel is forced to the electric torch heater; air heating electric torch switch; oil pressure gauge indicating the pressure in the engine lubricating system; emergency alarm lamp indicating inadmissible low oil pressure in the engine; alarm lamp switch; air brake system pressure gauge; tachometer indicating the engine crankshaft speed; instrument cluster comprising a speedometer, two ammeters, cooling system thermometer, fuel tank level gauge and "mileometer" (in km); engine stop button to stop the fuel supply to the engine; emergency engine stop button to stop the air supply to the engine; instrument panel and cab ceiling lighting switch for three positions: upper — ceiling light ON, central — all lights OFF, lower — panel light ON; instrument switch for two positions: upper — instruments ON, lower — instruments OFF; main lighting switch for three positions: button completely in — all lights OFF, button pulled out to middle position — all lights ON, button pulled completely out — side lamps and tail lamp only ON.

At the bottom edge of the instrument panel are arranged: plug socket for portable lamp; left-hand and right-hand windshield wiper switches; radiator shutter handle, when the handle is pulled out — the shutters are closed.

On the top of the instrument panel the turn indicator switch is mounted having three positions: central — the indicators are OFF, left-hand — left-hand indicators are ON, right-hand — right-hand indicators are ON.

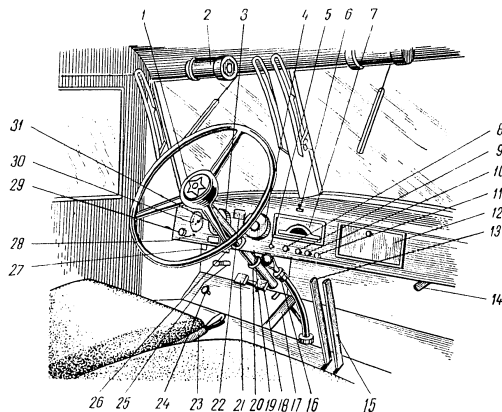


Fig. 3. Controls and instruments

1. Horn button; 2. Windshield wiper; 3. Air pressure gauge; 4. Tachometer; 5. "Stop" button; 6. Turning indicator switch; 7. Instrument cluster; 8. "Stop" button for emergency engine stopping; 9. Instrument panel lighting and ceiling lamp switch; 10. Instrument switch; 11. Lighting main switch; 12. Package compartment; 13. Pump drive control lever (On the MA3-205 Dump Trucks only); 14. Control lever of shutters; 15. Body tipping control lever (On MA3-205 Dump Trucks only); 16. Transmission gear lever; 17. Accelerator pedal; 18. Brake pedal; 19. Right-hand windshield wiper switch; 20. Steering column; 21. Clutch pedal; 22. Shifting arrangement plate; 23. Hand brake lever; 24. Foot dimmer switch; 25. Starter button; 26. Left-hand windshield wiper switch; 27. Plug socket; 28. Electric torch starting heater switch; 29. Starting heater pump handle; 30. Oil pressure gauge; 31. Emergency oil pressure control lamp and lamp switch.

On the floor are arranged: the starter motor pedal; foot dimmer switch button; clutch pedal; brake pedal; accelerator pedal; transmission gear shift lever (the positions of the lever for transmission gear shifting are indicated on a plate fixed on the instrument panel); and steering column. On the steering column is arranged the horn button.

The MA3-205 Dump Truck has two additional levers: hydraulic body tipping gear pump drive lever and body tipping control lever.

10

RUNNING-IN OF A NEW TRUCK

The service life of a Truck is to a large extent dependent on the duty demanded during the initial period, during the running-in period. During the first 1000 km of the running-in, adhere to the following:

1. Operate the Truck on oils and fuels of the right quality and purity, in accordance with the instructions contained in this Manual.

2. For the first time, replace the oil in the engine after 250 km; at the same time wash the coarse oil filter.

3. For the second time, replace the oil in the engine, wash the coarse oil filter and replace the element of the fine filter after 1000 km.

4. During the running-in, do not overload the Truck and avoid driving on heavy roads. Do not drive at speeds above 45 km/hour.

On a new Truck the power is limited by a power limiting sealed screw, fixed on the engine governor.

5. Watch the temperature of the brake drums; if required, adjust the clearance between the shoes and brake drums.

6. Check the heating of the front and rear wheel hubs, and, if required, adjust the bearings.

7. All the lubrication points, for which the Chart provides lubrication after 1000 km, must be lubricated for the first time before the beginning of the run; for the second time — after 500 km; for the third time — after 1000 km. Before the beginning of the run, see that there is an adequate supply of oil, and, if necessary add oil.

8. Always carefully control the condition of all bolted joints of the Truck; particularly make sure the following are securely fixed: pitman arm, spring clips (U-bolts), body U-bolts, axle shaft flanges, fan bracket and shaft, fuel filters, exhaust piping, compressor, also the wheels.

9. After 1000 km and on completion of running-in carry out the following:

a) Carry out the necessary Truck maintenance; see there is no fuel, oil or water leakage, and tighten all bolts;

b) Break the seal on the power limiting screw on the engine governor and completely unscrew;

c) Examine the air brakes; check for leakage, correct operation and adjustment;

d) Check, tighten and clean the electric wiring;

e) Change the oil in the transmission case and in the rear axle housing; before refilling, wash the transmission case with fresh oil, the rear axle housing with kerosene;

f) Check and adjust the valve lash;

g) Check and adjust the fitting of the pump-injectors;

h) Check the level and specific gravity of the electrolyte in the batteries;

i) Tighten all bolts and lubricate all points on the Truck.

Avoid overloads on the Truck for the first 1000 km after running-in.

11

STARTING AND STOPPING THE ENGINE

Depending on the temperature conditions, to start the engine proceed as follows:

ENGINE STARTING AT AMBIENT TEMPERATURES ABOVE +5°C

1. Completely depress the accelerator pedal;
2. Depress the starter pedal and hold it down until the engine starts. The starter must not remain ON for more than 25 seconds. The starter may be operated 4 times consecutively with 1 minute intervals.
3. After starting, obtain idling speed first at 1000 r. p. m. for 4 to 5 minutes, then at 1500 r. p. m. to warm up the engine. To accelerate warming up, close the radiator shutters.
4. On completion of the run, check the operation of the engine, as shown by the instrument readings.

ENGINE STARTING AT AMBIENT TEMPERATURES BELOW +5°C

For cold engine starting the Truck is fitted with an electric torch starting heater

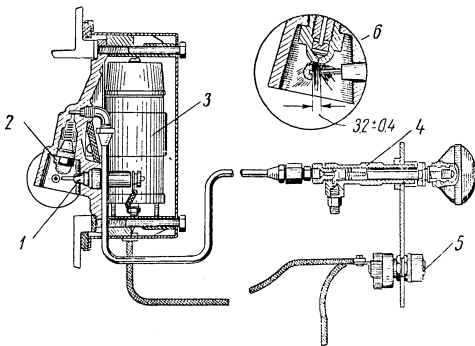


Fig. 4. Electric torch starting heater

1. Spark plug; 2. Nozzle; 3. Induction coil; 4. Starting pump; 5. Switch; 6. Setting spark plug gap (gap between spark plug electrodes).

fuel, a starting pump with nozzle, induction coil with vibrator, spark plug and switch with indicating lamp.

The procedure for starting is as follows:

- 1) Fill the starting heater small tank mounted under the hood with kerosene;

12

- 2) Turn the starting knob clockwise to start the air heating system. On starting a red lamp lights inside the transparent knob;
- 3) 1—2 minutes after starting depress the starter button and at the same time completely step down on accelerator pedal;
- 4) At the same time make four — five complete strokes of the starting pump;
- 5) After starting the engine, stop the heating system by turning the knob counterclockwise (the lamp in the knob should go out), and completely push in the starting pump handle;
- 6) Allow engine to run at idle speed until it is warmed up.

ENGINE STARTING AT AMBIENT TEMPERATURES BELOW 0°C

For engine warming up prior to starting at low temperatures, the Truck is fitted with a cooling system and engine oil pan starting warmer.

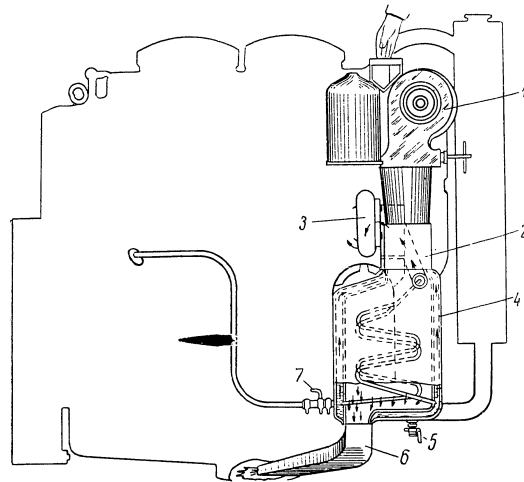


Fig. 5. Warmer device diagram

1. Heating lamp; 2. Boiler top neck; 3. Engine water pump; 4. Boiler; 5. Drain cock; 6. Crankcase warming pipe; 7. Cock.

The starting warmer (Fig. 5) is a fire tube boiler having a capacity of 1.5 litres; the top of this boiler is connected to the engine water pump, while the bottom is connected through an interconnecting tube

13

to the engine water jacket. A cock is provided on the interconnecting tube for filling the boiler with water. A drain cock is provided at the bottom of the boiler.

The heating lamp is placed on the top neck of the boiler. The gases from the bottom of the boiler are led away to warm up the engine oil pan.

The heating lamp operates with forced draught from an electrically driven fan, and burns Diesel-engine fuel oil or kerosene. Fuel to the lamp burner is supplied by a piston pump. The lamp uses approximately 2.7 kg of fuel per hour.

To fire the lamp and warm up the engine proceed as follows:

- 1) Fill the lamp tank with fuel through the filler plug;
 - 2) Screw the plug tight in and remove the cap from the burner;
 - 3) When operating on kerosene, give the pump a few strokes and light the pulverised fuel with a match; then start the fan and lower the guiding bell mouth;
 - 4) When operating on Diesel-engine fuel oil, first warm the steam pipe passing through the bell mouth of the lamp;
 - 5) Open the boiler filling cock;
 - 6) Place the lamp into the boiler neck; the hot gases will then warm up the water in the boiler and the oil in the engine oil pan;
 - 7) After warming up the system continue to warm up and start the engine in the usual way;
 - 8) Close the cock, remove the lamp and close the boiler cover.
- When using the warming device, adhere to the following rules:
- 1) Regularly clean and wash with water the walls of the combustion chamber;
 - 2) Clean the orifice in the lamp burner;
 - 3) Wash the lamp strainer;
 - 4) On completion of warming, put out the lamp by unscrewing the air needle; then screw in the needle and screw the cap onto the burner.
- Before starting the engine at low temperatures crank the crankshaft a few times, grasping the hexagonal head of the bolt that is used to fix the pulley.

STOPPING THE ENGINE

To stop the engine first reduce the speed to 1000—1200 r. p. m. and allow the engine to run at this speed for 3—5 minutes. Then remove the foot from the accelerator pedal and pull out the left-hand "Stop" button.

After stopping, completely depress the push button and at the same time depress the accelerator pedal.

The emergency stop button should be used in emergency cases only, when it is necessary to stop the engine instantly.

MAINTENANCE OF THE TRUCK

The service life of the Truck is dependent on the quality of maintenance. The Works recommends for the MA3-200 and MA3-205 Trucks the following kinds and schedules of maintenance:

Daily attention;

Maintenance No. 1 every 1000 to 1500 km;

Maintenance No. 2 every 4000 to 6000 km.

When operating under heavy conditions, the above maintenances should be carried out more frequently.

DAILY ATTENTION

At the beginning of the day's run, the driver must examine the Truck and check:

- 1) The level of fuel in the tank, oil in the engine, and water in the cooling system; add if necessary;
- 2) Absence of fuel, water, or oil leakage;
- 3) Tyre inflation;
- 4) Security of the steering rods, condition of the springs, shock absorbers and their linkages;
- 5) The pedals and hand levers to be in working order;
- 6) All the instruments to be in working order;
- 7) Operation of the brakes;
- 8) Operation of the engine.

On the MA3-205 Truck also check the operation of the body tipping gear.

On returning to the garage:

- 1) Clean and wash the Truck, wipe the glasses, the cab and the hood;
- 2) See there is no fuel, oil or water leakage;
- 3) Drain 0.1 litre of fuel from the coarse filter and 0.2 litre from the fine filter; then start the engine and allow it to run at 1000 r. p. m. for 2 to 3 minutes;
- 4) Fill the fuel tank with fuel;
- 5) See the generator and fan driving belts are well tensioned;
- 6) If the Truck is to be kept outdoors in cold weather, drain the water from the cooling system through both drain cocks on the radiator pipe connection and on the water pump body.

MAINTENANCE NO. 1

(Every 1000 to 1500 km)

In addition to the daily attention, the following must be carried out:

- 1) Lubricate the Truck in accordance with the Lubrication Chart.
- 2) Drain the oil from the warmed up engine oil pan and refill with

fresh oil. Replace the element of the fine oil filter. Wash the coarse oil filter. Wash the air cleaners and refill with oil.

3) Check the oil level and add oil into the transmission case, rear axle casing and steering gear housing.

4) Check the fixing of the pump-injectors and adjust the height of the injectors to a gauge 37.7 mm high.

5) Check and adjust clearances between the valve stems and rocker arms (valve lash).

6) Check the operation of the pump-injector control mechanism, and of the engine stopping mechanism.

7) Check and tighten the engine suspension.

8) Check and tighten the fixing of the exhaust piping and silencer.

9) Check the operation of the air receiver with the engine running. The oil must not stream from the drain tubes.

10) Check the fixing of the radiator; if necessary, wash the radiator outside; check and tighten the hose clamps; check the gaskets and valves of the radiator sealing cap.

11) Remove the drain plug from the fuel tank sediment trap and drain approximately 2 litres of fuel. If there is water in the fuel, drain the water completely.

12) Check the fixing of the starting motor; see that all points are tight; check the insulation of the electric wiring. Clean and coat the battery terminals with petrolatum.

13) Check the level and specific gravity of the electrolyte in the battery.

14) Clean and check the operation of the regulator. At speeds below 900 r. p. m., the ammeter should indicate the discharge current, and at speeds above 1300 r. p. m. — the charging current.

15) See that the headlamps are correctly set; check the lighting equipment.

16) Check and adjust the clutch pedal free travel.

17) Check the fixing of the steering gear housing, steering column, pitman arm, rods and pins.

18) Check and tighten the propeller shaft bolts.

19) Check the condition of the propeller shaft centre bearing rubber pad and bearings.

20) Check the brake system.

21) Tighten the fixing of the power transmission parts, of the chassis, of the cab and empennage.

On the MA3-205 Dump Truck, also carry out the following:

1) Check and tighten the glands of the body tipping gear cylinder rod, also of the power take-off shaft;

2) Check the level of the oil in the body tipping gear cylinder; add oil;

3) Check the fixing of the body tipping gear parts.

MAINTENANCE NO. 2

(Every 4000 to 6000 km)

In addition to the work provided for under Maintenance No. 1, the following must be carried out:

1) Lubricate the Truck in accordance with the Lubrication Chart and change the oil in the transmission case, rear axle casing and steering gear housing.

2) Add fluid into the shock absorbers.

3) Check the scavenging ports of cylinder liners for carbon, clean them.

4) See that the cylinder head nuts are tight; the nuts are to be tightened on the warmed up engine applying a torque of 24 kg-m.

5) Check the pressure in the fuel supply line, inserting a pressure gauge between the fuel pump and the pump-injectors; the pressure must be 1.2 to 3.0 kg/sq. cm at 2000 r. p. m. If the pressure is above 3 kg/sq. cm, remove the injectors and replace the filtering elements; if the pressure is below 1.2 kg/sq. cm, replace the element of the fine fuel filter.

6) Check the brushes and commutator of the generator and starting motor and, if necessary, clean the commutator or replace the brushes.

7) Check the operation of the regulator; examine and clean the contact points.

8) Tension the fan, compressor and generator driving belts.

9) Check and adjust the front wheel toe-in.

10) Wash the engine lubrication system. Fill the crankcase with a mixture of Diesel-engine oil (50%) and fuel and allow the engine to run at idling speed for 4 minutes; then drain the mixture and fill with fresh oil.

11) Wash or replace the filter of the air brake system air pressure regulator.

In addition after a 12000 km run carry out the following:

1) Remove the pump-injectors from the engine and check them for spraying and hermetic tightness; if necessary, repair the pump-injectors; after repair, put them in place and adjust.

2) Wash the fuel tank.

3) Replace the elements of the coarse and fine filters.

4) Wash the radiator and cooling system.

5) Remove the generator and check for operation.

6) Remove the tachometer and speedometer flexible shafts, wash the cables in kerosene, wipe, dry and impregnate with grease.

7) Replace the fluid in the shock absorbers.

8) Remove the air brake pressure regulator and check for operation.

RECOMMENDED GRADE OF FUEL

The Works recommends the use of high speed engine fuel only, the characteristics of which are given in Table 1.

For the electric torch starting heater kerosene or arctic Diesel-engine fuel should be used.

Table 1

CHARACTERISTICS OF FUEL FOR MA3-200 AND MA3-205

Description	Fuel for high speed Diesel-engines		
	Arctic	Winter	Summer
Cetane value, minimum	40	40	45
Fractional analysis:			
10% distillate at °C, minimum . . .	200	200	—
50% distillate at °C, maximum . . .	255	275	290
90% distillate at °C, maximum . . .	300	335	350
96% distillate at °C, maximum . . .	330	—	—
Viscosity at 20°C:			
kinematic, in Centistocks	2.5—4.0	3.5—6.0	3.5—8.0
corresponding conventional in Engler degrees	1.15—1.3	1.25—1.45	1.25—1.7
Carbonisation by Conradson, %, maximum .	0.05	0.05	0.05
Acid value, mg KOH per 100 ml of fuel, maximum .	5	5	5
Ash, % maximum	0.01	0.02	0.02
Sulphur, %, maximum	0.2	0.2	0.2
Copper strip test	Withstands		
Water soluble acids and alkali	None		
Mechanical impurities	None		
Water	None		
Flash point, Martin-Penski, °C, maximum .	35	50	60
Pour point, °C, maximum	-60	-45	-10

LUBRICATION OF THE TRUCK

Tables 2 and 3 (Figs. 6 and 7) are the Lubrication Charts for the MA3-200 and MA3-205 Trucks. The Lubrication Chart shows the points to be lubricated, the lubrication schedule times, the method of lubrication, and the grade of the oil to be used.

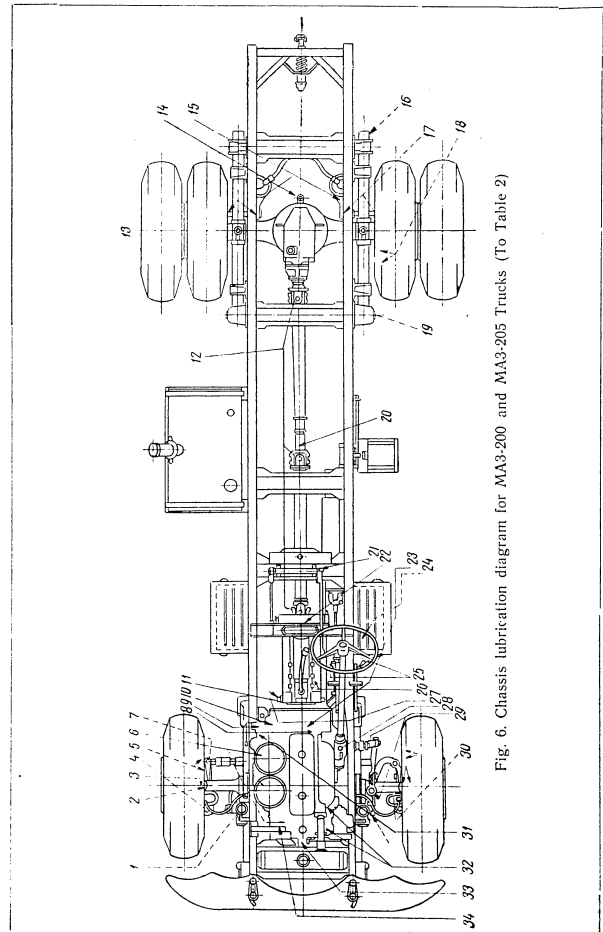


Fig. 6. Chassis lubrication diagram for MA3-200 and MA3-205 Trucks (To Table 2)

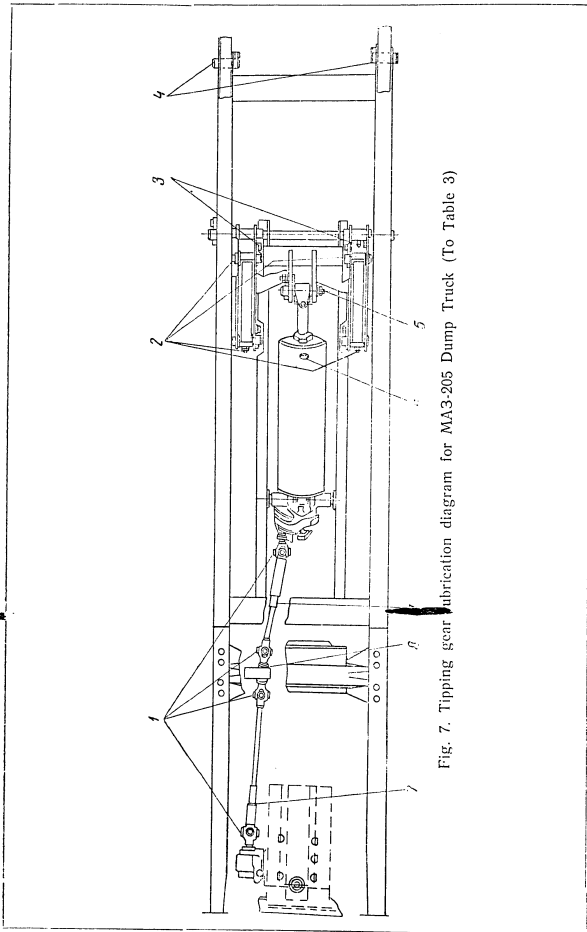


Fig. 7. Tipping gear lubrication diagram for MA3-205 Dump Truck (To Table 3)

Table 2
LUBRICATION CHART FOR MA3-200 AND MA3-205 TRUCKS

No. in Fig. 6	Point to be lubricated	Number of points to be lubricated	Instructions for lubrication	Type of lubricant
Lubricate daily				
31	Engine crankcase	1	Check the level and add oil	M
Lubricate after every 1000 km*				
7	Front axle tie-rod end	2	Fill, using pressure gun, until fresh grease begins to ooze from the clearances	C
9	Starter bearing	2	4-5 drops	M
11	Clutch release fork pin	2	2 to 3 strokes of the pressure gun	C
12	Propeller shaft joints	3	Fill, using a pressure gun, until fresh grease begins to ooze from the relief valve	H
17	Rear brake cam shaft bearings	2	Fill, using a pressure gun, until grease begins to ooze from the clearances	C
19	Rear spring pin	2	Do	C
20	Propeller shaft splines	1	Fill, using a pressure gun, until fresh grease begins to ooze from the glands	C
21	Hand brake axle	2	Fill, using a pressure gun, until fresh grease begins to ooze from the clearances	C
24	Battery terminals	—	Coat every time when cleaning the terminals	TB
27	Clutch release bearing	1	2 to 3 strokes of the pressure gun	C
25	Pedal axles	2	Fill, using a pressure gun, until fresh grease begins to ooze from the clearances	C
29	Steering drag rod	2	Do	C
30	Front brake cam shaft bearings	2	Do	C
32	Generator bearings	2	Pour 4 to 5 drops	M
33	Fan shaft	2	Pack until resistance is felt	K
3	Steering knuckle king pins	2	Fill, using a pressure gun, until fresh grease begins to ooze from the clearances	C

* When driving on dusty or dirty roads, lubricate after every 500 km.

No. in Fig. 6	Point to be lubricated	Number of points to be lubricated	Instructions for lubrication	Type of lubricant
Lubricate after every 1500 km				
31	Crankcase	1	Change the oil	M
6	Air cleaners	2	After washing, fill to level mark	T
14	Rear axle casing	1	Check the level and add oil	H
28	Steering gear housing	1	Check the level and add oil	T
26	Transmission case	1	Do	T
Lubricate after every 6000 km				
	Accelerator pedal axle bearing	2	Pour 2 to 3 drops	M
14	Rear axle casing	1	Change the oil	H
13	Rear wheel hubs	2	Add grease	Y
28	Steering gear housing	1	Change the oil	T
26	Transmission case	1	Do	T
2	Front wheel hubs	2	Add grease	Y
1	Shock absorbers	2	Add fluid up to lower edge of plug hole	A
34	Water pump bearing	1	Pack until fresh grease begins to ooze from control hole	K
Lubricate after every 12000 km				
23	Tachometer shaft	1	Wash and impregnate with warmed grease	
22	Speedometer shaft	1	Do	
1	Shock absorbers	2	Change the fluid, fill up to lower edge of plug hole	A
Lubricate at the beginning of every season				
15	Rear brake adjusting arm	2	Disassemble, wash, and completely pack with grease	C
4	Front brake adjusting arm	2	Do	C
11	Rear axle casing	1	Wash and change the oil	H
28	Steering gear housing	1	Do	T
26	Transmission case	1	Do	T
2	Front wheel hubs	2	Wash, change the grease, fill half the hubs and pack the bearings with grease	Y
13	Rear wheel hubs	2	Do	Y
16	Springs leaves	—	Introduce grease between the leaves	Γ
Lubricate when assembling				
18	Rear brake shoe axles	2	Fit lubricators and pack with grease	C
5	Front brake shoe axles	1	Do	C
10	Main drive shaft bearings in the flywheel	1	Pack when assembling	K

Table 3
Lubrication Chart for the MA3-205 Truck body tipping gear

No. in Fig. 7	Point to be lubricated	Number of points to be lubricated	Instructions for lubrication	Type of lubricant
Lubricate after every 1000 km*				
8	Pump drive propeller shaft intermediate support	1	Fill, using a pressure gun, until fresh grease begins to ooze from the clearances	C
2	Body tipping gear arm bushings	1	Do	C
5	Body tipping gear cylinder rod pin	1	Do	C
3	Body tipping gear rocker arm bushings	2	Do	C
4	Body rear support hinge	2	Do	C
Lubricate after every 1500 km				
6	Body tipping gear cylinder	1	Check the level and add oil	B
Lubricate after every 6000 km				
1	Pump drive propeller shaft needle bearings	16	Lubricate the bearings and fill the four spaces of each journal	K
7	Pump drive propeller shaft splined joints	2	Disassemble, wash, and completely pack with grease	C
Lubricate at the beginning of every season				
6	Body tipping gear cylinder	1	Wash and change the oil	B

For the engine, use Diesel-engine winter and summer oil, containing 3 per cent of complex additive. Table 4 gives the essential characteristics of the Diesel-engine oils.

Table 4
ESSENTIAL CHARACTERISTICS OF OILS FOR THE ENGINE

Physical and chemical characteristics	Diesel-engine oil	
	Winter	Summer
Kinematic viscosity, centistocks:		
at 50°C, maximum	55	74
at 100°C, minimum	8.3	10.4
Acid value, mg KOH per 1 g of oil, maximum	0.15	0.15
Ash, %, minimum	0.035	0.035
Water soluble acids and alkali	None	
Mechanical impurities, %, maximum	0.01	0.01
Water	None	
Flash point, determined in open crucible, °C, minimum	200	190
Pour point, °C, maximum	-20	-15
Thermal oxidation stability at 250°C, min, minimum	25	25
Corrosivity on a tinless bronze strip, g per sq. cm, maximum	5	5

*When driving on dusty or dirty roads, lubricate after every 500 km.

Table 5 gives the essential characteristics of lubricants for other parts of the Truck.

Table 5
CHARACTERISTICS OF LUBRICANTS FOR THE TRUCK CHASSIS

Kл. к. шифра группы смазочных материалов (таблица 2 приложения)	Type of lubricant	Essential characteristics	Summer		Winter	
			75°C	90°C	330-355	150-220
M	Engine oil	See Table 4				
C	High melting grease	Melting point Penetration at 25°C				
H	Automotive transmission oil	Viscosity at 100°C	4.9-4.5°E	3.7-3.2°E		
TB	Petrolatum					
K	Grease	Melting point Penetration at 25°C			120°C 225-275	
T	Selective refining oil	Kinematic viscosity at 100°C	22 centi- stocks	14 centi- stocks		
V	Grease	Viscosity index	8.75	6.55		
A	Fluid for shock absorbers	Melting point			120°C	
Г	Graphitic lubricant	Penetration at 25°C			175-210	
B	Industrial oil	Viscosity at 50°C	2.6-3.31°E	1.86-2.28°E		

COLD WEATHER PRECAUTIONS

To ensure dependable operation and long service of the Truck, when the cold season begins carry out the following:

1. Drain summer oil from all units, wash the housings and fill with winter oil.
2. Wash the tank and fill the fuel system with winter fuel.
3. Wash the cooling system and have ready a warm cover over the engine hood.
4. Bring up the specific gravity of the electrolyte in the batteries to the required value.
5. Carry out all maintenances of the Truck in a warm room.

In winter, also when no garage is available, the cooling system should be filled with anti-freeze solution, consisting of ethylene glycol and water.

If the system is filled with water, in the case of long stops, warm hood and radiator covers must be used, and the engine must be periodically started to warm up the cooling system. In the case of very long stops, and if no garage is available, drain the water by opening both drain cocks.

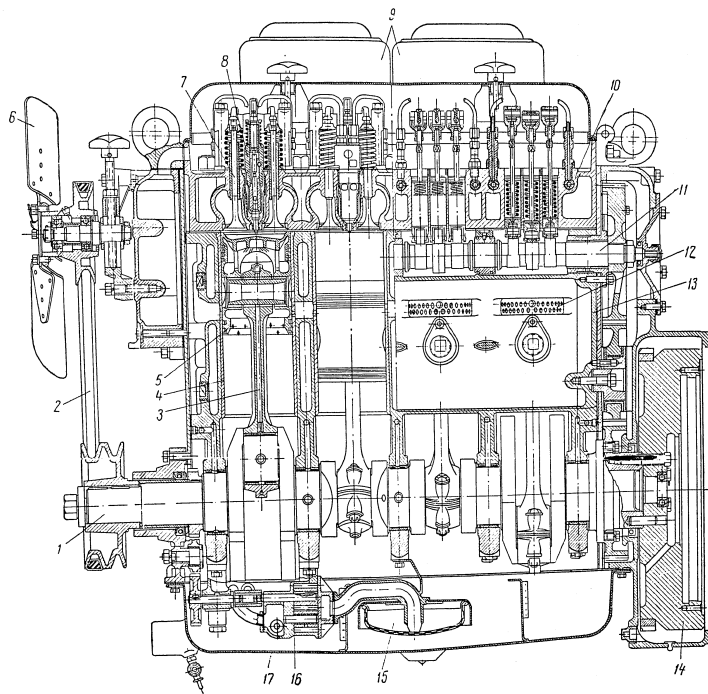


Fig. 8. Longitudinal section view of the engine
1. Crankshaft; 2. Fan drive belt; 3. Connecting rod; 4. Cylinder liner; 5. Piston; 6. Fan; 7. Exhaust valve; 8. Pump-injector; 9. Air cleaners; 10. Cylinder head; 11. Camshaft; 12. Scavenging parts in the cylinder liner; 13. Cylinder block; 14. Flywheel; 15. Oil intake; 16. Oil pump; 17. Oil pan.

In the case of a long stop in frosty weather, the oil should also be drained from the engine and from the transmission case, and in the case of very strong frosts — also from the rear axle casing.

In winter the water and the sludge from the fuel tank and from the brake system air-storage tank should be drained daily, before the system cools down.

In the case of strong frosts, 100 g of alcohol should be added daily into the compressor piping to prevent freezing of the air brake control equipment.

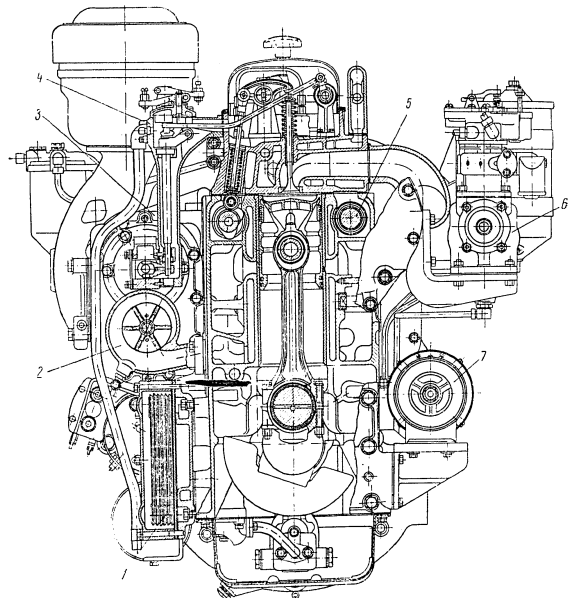


Fig. 9. Cross section view of the engine

1. Oil radiator; 2. Water pump; 3. Scavenging pump; 4. Governor; 5. Balance shaft; 6. Compressor; 7. Generator.

OPERATION AND ADJUSTMENTS ENGINE

On the MA3-200 and MA3-205 Trucks a two-stroke four-cylinder ЯА3-204 Diesel-engine is used, with straight-through scavenging (Figs. 8 and 9).

The engine has a scavenging pump to scavenge the cylinders and to fill them with fresh air. The air is forced into the cylinder through the scavenging ports in the lower part of the cylinder liners. The exhaust gases escape through exhaust valves located in the cylinder head.

Pump-injectors are used to inject the fuel into the combustion chamber.

The maximum fuel injection pressure is 1400 kg/sq. cm. When the crankshaft speed drops, the injection pressure also drops and fuel

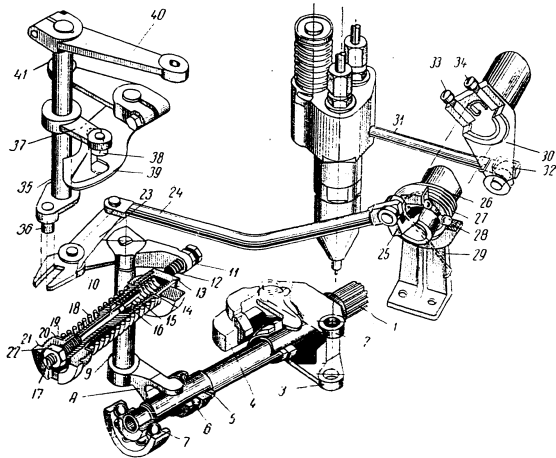


Fig. 10. Engine tune-up system

1. Axle of the counter-weights; 2. Holder of the counter-weights; 3. Small counter-weight; 4. Large counter-weight; 5. Coupling; 6. Thrust bearing; 7. Radial bearing; 8. Transfer axle yoke; 9. Transfer axle; 10. Double-arm lever; 11. Thrust bolt locknut; 12. Thrust bolt; 13. Idling spring cup; 14. Spring cup; 15. Idling spring; 16. Idling spring plate; 17. Idling spring screw; 18. Maximum speed spring; 19 and 20 — Shims; 21. Maximum speed spring nut; 22. Locknut; 23. Differential lever; 24. Governor lever; 25. Pump-injector rack drive shaft control lever; 26. Shaft; 27. Return spring; 28. Ball bearings; 29. Pillar; 30. Pump-injector rack drive arm; 31. Pump-injector rack; 32. Ball pin; 33 and 34. Lever adjusting screws; 35. Crank axle; 36. Crank pin; 37. Lever — fuel feed limiter; 38. Fuel feed limiter lever pin; 39. Governor link; 40. Governor control lever; 41. Lever for engine button stopping.

26

spraying is poor; therefore, when the engine is running on full load, the speed should not be reduced below 1500 r. p. m.

Efficient operation of the engine is dependent on correct and timely attentions, on adhering to the performance characteristics and on the grade of oil and fuel used.

The engine bearings are lined with lead bronze; therefore oils with additives to minimize bearing corrosion should be used in the engine.

The engine fuel system has a centrifugal double-duty governor limiting the idling speed to 400—500 r. p. m. and the maximum crankshaft speed to 2080—2250 r. p. m.

Between the idling speed and the maximum speed the crankshaft speed is controlled by means of the accelerator pedal.

Fig. 10 shows the diagram of the engine tune-up system. Fig. 11 shows the positions of the governor levers controlled by the accelerator pedal and by the engine stop button.

In order to ensure long service of the engine, high loads should be avoided until the cooling fluid reaches +50°C. To accelerate the warming-up, the radiator shutters should be partially closed.

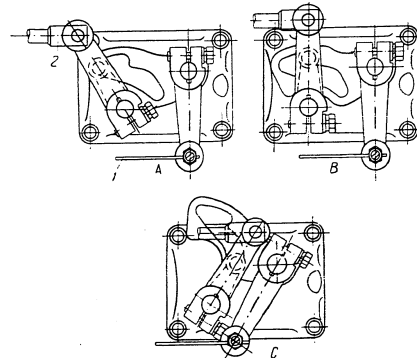


Fig. 11. Governor cover levers

A — Maximum fuel feed position;
B — Idling speed position;
C — Engine stop position;
1. Tie-rod from "Stop" button;
2. Tie-rod from accelerator pedal.

When driving the Truck, watch the tachometer readings. During continuous driving with full fuel feed, the crankshaft speed should be kept at 1500—2000 r. p. m. With incomplete fuel feed the crankshaft speed should not be allowed to drop below 1200 r. p. m.

27

To maintain the required crankshaft speed select a corresponding transmission speed ratio based on the tachometer readings.

When driving downhill, it is advisable to use engine braking to avoid excessive brake wear. For this release the accelerator pedal. If the crankshaft speed exceeds 2100 r. p. m. apply the air brakes.

The engine should not be allowed to run continuously at the minimum idling speed. When the engine is running continuously at idling speed, do not allow the speed to drop below 1000 r. p. m. See that the engine temperature does not drop below $+60^{\circ}\text{C}$.

When driving the Truck, see that the temperature of the cooling system does not drop below $+70^{\circ}\text{C}$.

When the engine is running, watch the oil pressure gauge readings. If the pressure is below 1.7 kg/sq. cm at 2000 r. p. m., there is some fault in the system.

ENGINE TUNE-UP

For efficient operation of the engine, special attention must be given to governor, valve and pump-injector adjustments.

If engine operation is abnormal, carry out regular adjustments. These adjustments are carried out on a warmed up engine as follows:

1. Adjust the pump-injector plungers for height. This adjustment is carried out with the exhaust valves in the given cylinder just opened. The gauge 37.7 mm high inserted with the foot into the bore of the pump-injector body must be seated with its lower face on the plunger push rod head. Adjust the height of the plunger by rotation of the rod in the rocker arm yoke of the pump-injector; for this slacken the lock-nut and rotate the rod by its square end.

2. Adjust the valve lash (play between the exhaust valve stem end and rocker arm). The lash is controlled by means of a 0.25—0.30 mm feeler gauge with the piston in the vicinity of T.D.C., this corresponding approximately to a 6 mm down travel of the plunger. The lash is adjusted by rotation of the rod in the rocker arm yoke, the locknut being slackened.

3. Adjust the connection of the pump-injector racks with the governor. At the maximum outstroke of the governor rod, all the racks of the pump-injectors must be completely in the pump-injector bodies.

The adjustment is carried out with the engine running and with full fuel feed. The above position must correspond to 1950—2050 r. p. m.

When the pump-injectors are again in place on the engine, proceed as follows to connect the racks of the pump-injectors to the governor (see Figs. 10 and 12):

1. Adjust to 0.04—0.05 mm the clearance between the stop bolt and the idling speed spring cup at 800—900 r. p. m.

2. Unscrew the buffer screw from the governor body so that it extends 16 mm from the latter.

3. Give 3 to 4 turns out to the adjusting screws of all the pump-injector rack actuating levers.

28

4. Check the pump-injector racks for free travel.

5. Screw in the nearest to the pump-injector adjusting screw of the first cylinder rack actuating lever, holding the lever in the maximum fuel feed position, until a sharp increase in the effort on the screw-driver is felt; the idling speed spring cup will then bear on the maximum speed spring sleeve.

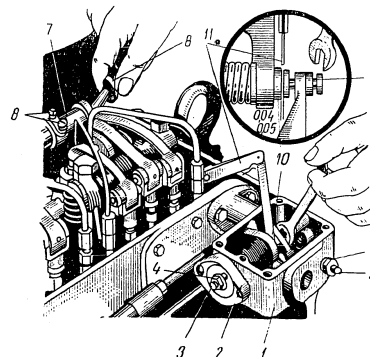


Fig. 12. Governor adjustment

1. Governor body; 2. Governor spring cap; 3. Idling spring screw; 4. Locknut; 5. Buffer screw; 6. Buffer screw lock nut; 7. Pump-injector rack drive shaft; 8. Rack drive arm adjusting screws; 9. Thrust bolt; 10. Idling spring cup; 11. Feeler gauge.

6. Tighten completely the outside adjusting screw of the first cylinder pump-injector rack actuating lever.

7. Set the governor control lever to the idling speed position (see Fig. 11) and, moving it to the maximum fuel feed position, check the first cylinder pump-injector rack for correct setting.

If in the vicinity of maximum fuel feed the resistance to the movement increases considerably, slacken the inside adjusting screw of the rack actuating lever and tighten completely the outside adjusting screw. When the control lever is set for maximum fuel feed, the rack must extend 0.5 mm from the pump-injector body. If the rack extends more than 0.5 mm, slightly slacken the outside screw and completely tighten the inside screw.

8. Remove the cotter and pin, disconnect the governor link rod from the pump-injector rack control shaft lever.

9. See that the shaft is free to rotate. In the case of any sticking, slacken both lever adjusting screws $\frac{1}{4}$ of a turn and move the lever forward by light blows of the screw-driver handle; then tighten both screws $\frac{1}{4}$ of a turn.

29

10. Tighten the adjusting screw of the second cylinder pump-injector rack actuating lever, pushing the shaft control lever by hand in the direction of the rack inward stroke, until an increase in the effort on the screw-driver is felt. Tighten completely the outside adjusting screw on this lever, and see that the shaft is free to run, as indicated above.

Similarly proceed to set the pump-injector rack actuating levers of the third and fourth cylinders.

11. Attach the governor link rod to the shaft control lever, inserting the pin and cotter.

12. Again check the connection of the pump-injector racks with the governor, as indicated in par. 7 above.

On completion of all the above adjustments, start and warm up the engine; check the operation of the engine at the minimum idling speed. If the governor control lever is in its minimum fuel feed position and the engine is stable at 400—500 r.p.m., no adjustment at idling speed is needed.

If adjustment at idling speed is needed, proceed as follows:

1. Remove the governor spring cap.
2. Unscrew the buffer screw 16 mm from the body.
3. Slacken the locknut of the idling adjusting screw.
4. Adjust for the desired speed by turning the idling adjusting screw.

When the screw is screwed in, the speed increases; when it is screwed out, the speed decreases. On completion of the adjustment tighten the locknut.

5. With the engine continuing to run at idling speed, screw the buffer screw in, until the speed increases by 20 r. p. m., and tighten the locknut of the buffer screw.

6. If attempts to obtain uniform idling speed of the engine fail, tighten the buffer screw, and then adjust by means of the idling adjusting screw.

Unstable operation of the engine may be due to sticking in the hinge of the governor link rod and control shaft lever, pump-injector racks, pump-injector rack actuating shaft in the bearings, also idling speed spring cup.

On completion of all adjustments check for operation of the engine stopping system.

If the engine on full load runs unevenly with smoky exhaust, listen intently to the operation of each cylinder and check the temperature of the exhaust pipe connections. In the cylinder that operates with the least noise and with the lowest temperature of the pipe connection, unscrew the outside adjusting screw of the pump-injector rack actuating lever and screw in the inside screw $\frac{1}{4}$ to $\frac{1}{8}$ of a turn.

If the noise is more severe and the temperature is higher than in the other cylinders, reduce the fuel feed to that cylinder by screwing in the outside screw and screwing out the inside one.

The maximum speed of the engine is adjusted at the Works.

LUBRICATION SYSTEM (FIG. 13)

The engine lubrication system is combined. Forced lubricated are the crankshaft and connecting rod big end bearings, the camshaft and balance shaft bearings, intermediate gear axle, the rocker shaft, the scavenging pump driving shaft, and the piston pins. All the other parts are splash and gravity lubricated.

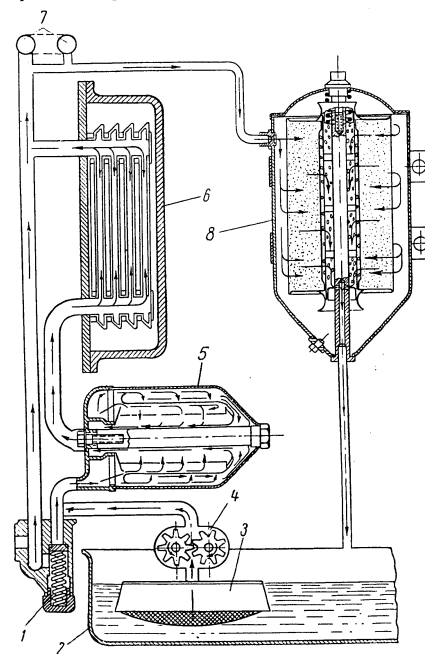


Fig. 13. Lubrication system

1. Relief valve; 2. Engine oil pan; 3. Oil intake screen; 4. Pump; 5. Coarse filter; 6. Oil radiator;
7. Main oil gallery; 8. Fine filter

The oil is drawn up by a gear pump from the oil pan to the coarse oil filter. Thence, the oil is forced through an oil radiator and drilled passages to the lubrication points. Part of the oil passes through the fine filter and drains down into the oil pan.

The level in the oil pan is determined with a dip-stick at the right-hand side of oil pan above the starting motor. There are two marks on the dip-stick corresponding to admissible oil level.

Operation of the lubrication system is controlled by the oil pressure gauge. At 2000 r. p. m., the pressure in the system must not be less than 1.7 kg/sq. cm. and at the idling minimum speed — not less than 0.3 kg/sq. cm. Faulty operation of the system is indicated by an alarm lamp with a red light at 1500—2000 r. p. m.

Maintenance of the lubrication system consists in washing or replacing the filters, also in washing the oil radiator.

When replacing the oil, clean and wash the coarse filter, proceeding as follows:

1. Remove the drain plug and drain the oil from the filter.
2. Unscrew the central bolt 2—3 turns, remove the central rod of the oil filter body.
3. Remove the oil filter body, the rod and both elements.
4. By means of a wooden scoop remove the sediment from the filtering elements and filter body.
5. Leave the elements in petrol for 3 hours.
6. Wash the elements using a soft hair brush.
7. Wash the elements in clean petrol, rinse and dry.
8. Wash the filter body and reassemble the filter. A new rubber gasket should preferably be used.
9. Start the engine and after 3—4 minutes operation at 1000 r. p. m. make sure there is no leakage in the filter.
10. Add oil in the engine to the upper mark of the dip-stick.
11. Start and warm up the engine to $+70^{\circ}\text{C}$; make sure there is no leakage through the joints of the filter.

To replace the fine cleaning filter proceed as follows:

1. Remove the drain plug and drain the oil.
2. Remove the central bolt and remove the cover.
3. Remove the old filter element and insert a new one, using a new gasket.
4. Tighten the central bolt on the cover and screw up the drain plug.
5. Start the engine and allow it to run for 3—4 minutes at 1000 r. p. m.; make sure there is no leakage.
6. Add oil into the engine up to the upper mark of the dip-stick.
7. Start and warm up the engine up to $+70^{\circ}\text{C}$; make sure there is no leakage through the joints of the filter.

To wash the oil radiator proceed as follows:

1. Remove the clamp from the water pump inlet.
2. Disconnect the flange of the by-pass tube from the radiator cover.
3. Disconnect the inlet pipe connection from the radiator cover.
4. Disconnect and remove the radiator cover.
5. Remove the oil radiator element without damaging the gasket.

6. Dissolve the sediment in the element by immersing it in petrol and washing by means of a syringe.

7. Blow out the element by means of compressed air, wash in clean petrol and dry.

8. Put the element in place and reassemble the unit. Special attention should be given to correct fitting of the gasket.

To wash the pump screen proceed as follows:

1. Remove the crankcase oil pan.
2. Detach the strainer fixing rod and remove the strainer.
3. Wash the screen in kerosene and blow out.
4. Put the screen in place; fit the oil pan.
5. Start the engine and make sure there is no leakage through the joints.

COOLING SYSTEM (FIG. 14)

The engine has a forced circulation water cooling system with temperature regulation by means of a thermostat and radiator shutters.

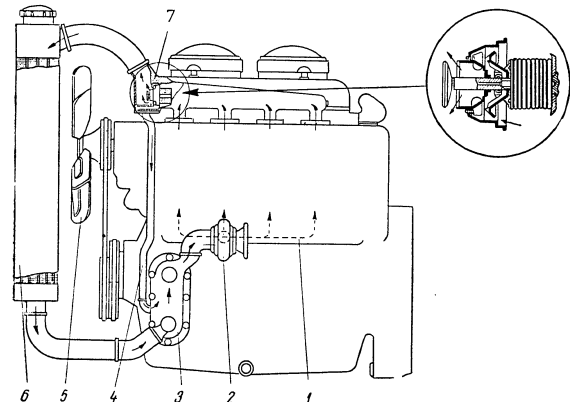


Fig. 14. Cooling system

1. Water jacket; 2. Water pump; 3. Oil radiator; 4. Thermostat by-pass tube; 5. Fan; 6. Water radiator; 7. Thermostat.

Clean water should be used for cooling; antifreeze should be used in winter.

For normal operation of the engine, the temperature in the cooling system should not be less than $+70^{\circ}\text{C}$.

The cooling system includes the following essential parts: water pump, fan, thermostat, radiator and shutters.

In service, daily, before starting check the level in the radiator and refill. If water in the cooling system is used in winter, in the event of long stops or if no garage is available, drain the water from the system through the two small cocks.

Periodically check and eliminate any leakage through the joints of the system.

To remove scale from the cooling system drain the water from the engine when hot, and fill the system with a water solution of caustic soda (150 g of soda to 1 litre of water); run the engine for about 8 hours, and after stopping drain the solution and wash the system with clean water.

Daily check the fan belt for proper tension; when the belt is depressed by hand at the point midway between the centres, the slack should be from 13 to 19 mm.

To increase the belt tension slacken the tensioning screw locknut, slacken the nuts serving to set the fan shaft, and tighten the tensioning screw of the fan bracket. Then fix the fan shaft and lock the tensioning screw.

Periodically check the operation of the thermostat. The thermostat valve must start to open at $+70^{\circ}\text{C}$, and at $+85^{\circ}\text{C}$ the valve must lift to 9.5 mm.

FUEL SYSTEM AND SCAVENGING

The fuel in the engine fuel system is circulating continuously, part of the fuel returning to the tank, to ensure cooling of the pump-injectors and heating of the fuel in the system.

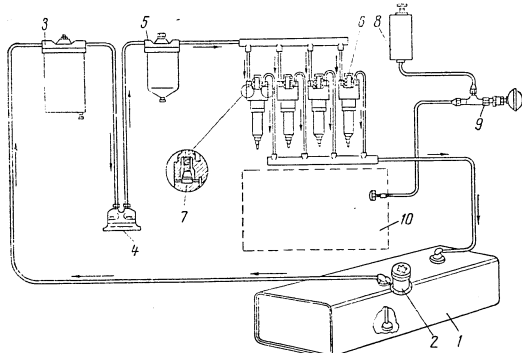


Fig. 15. Fuel system

1. Fuel tank; 2. Tank neck; 3. Coarse filter; 4. Fuel pump; 5. Fine filter; 6. Pump-injector; 7. Pump-injector metal filter; 8. Starting pump tank; 9. Starting pump; 10. Engine air chamber.

Fig. 15 shows the fuel system. The fuel is drawn by a rotary pump from the fuel tank through the intake and coarse filter. From the fuel pump the fuel is forced into the fine cleaning filter, and through the main fuel gallery — to all the four pump-injectors, whence part of the fuel is returned to the tank through a by-pass tube.

The pump-injectors are arranged in the cylinder head, in a water cooled copper cup. The pump-injector nozzle projects into the combustion chamber above the piston.

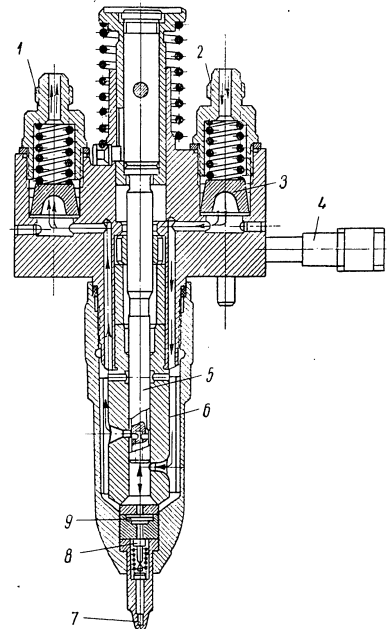


Fig. 16. Pump-injector

1. By-pass gallery connection; 2. Fuel feed gallery connection; 3. Filters; 4. Rack; 5. Pump-injector plunger; 6. Plunger bushing; 7. Nozzle; 8. Delivery valve; 9. Return valve.

Fig. 16 shows the arrangement of the pump-injector. The fuel is forced to the pump-injector through a metal-ceramic filter. The spring actuated plunger of the pump-injector is forced upwards, and the fuel

fills the space under the plunger. On the return stroke of the plunger, the fuel is compressed and injected into the combustion chamber at a pressure up to 1400 kg/sq. cm through six 0.15 mm dia. orifices provided in the pump-injector nozzle. Two valves are provided in the pump-injector nozzle to prevent penetration of gases into the pump-injector and prevent leakage from the latter. Fuel delivery by the pump-injector ceases when the spiral edge on the pump plunger opens the cut-off orifice, and the space under the plunger communicates with the fuel intake duct.

Depending on the turning angle of the plunger, the spiral edge opens the cut-off orifice sooner or later, thus a greater or smaller amount of fuel is injected into the engine cylinder. By turning the plunger the amount of fuel injected and thus the engine power are adjustable.

Turning of the plunger is by means of a rack that is connected by a system of levers and rods to the engine governor and to the accelerator pedal.

To ensure normal operation of the pump-injector periodically clean, wash or replace the fuel system filters. Every 12000 km check the condition of the pump-injectors and, in the first place, for even running of the engine. If attempts to ensure even running of the engine by means of adjustments fail, remove the pump-injectors. The pump-injectors must also be removed in the event of smoky exhaust. The pump-injectors are removed (Fig. 17) by means of a special lever. First disconnect the fuel tubes, close the tube connections of the pump-injectors and the nipples of the fuel galleries by means of protective caps. Unscrew the pump-injector clamps and the rocker arm pillar bolts. Then remove the pump-injector and plug the hole.

The pump-injector after removal must be checked for spraying and for tight sealing; also make sure the plunger is free to travel when depressed by hand and the rack is free to move by gravity.

When fitting the pump-injector on the engine, the clamp nut should be tightened by applying an effort of 1.65 to 2.10 kg.

After mounting the pump-injector, check the height of the plunger by means of the gauge, also check the adjustment of the pump-injector rack drive, as described above.

On completion of work daily drain the fuel sediment from the fine and coarse filters.

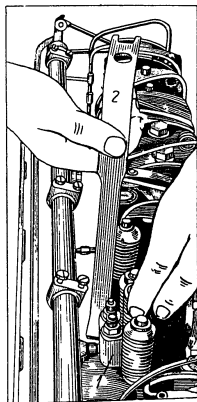


Fig. 17.

Pump-injector removing
1. Pump-injector; 2. Lever
for removing the pump-injector.

To replace the coarse filtering elements proceed as follows:

1. Remove the drain plug and drain the fuel completely.
2. Detach the flange of the body, remove the body and extract the old filtering element, wash the inside surfaces of the body with clean petrol or Diesel-engine fuel.
3. Fit a new filtering element and gasket, and put the body in place.
4. Remove the top plug, fill the filter with clean fuel, and replace the plug.
5. Start the engine and check the joints of the filter for tightness.

To replace the fine filtering elements proceed as follows:

1. Open the small drain cock and drain the fuel.
2. Detach the body, remove the body and extract the old filtering element.
3. Wash the inside surfaces of the body with petrol or Diesel-engine fuel.
4. Fit a new filtering element and a new leather gasket.
5. Install the body and bolt gaskets, replace the body with the element and tighten the bolt.
6. Remove the top plug, fill with clean Diesel-engine fuel and tighten the plug.
7. Start the engine and check the joints for tightness.

If the fuel feed to the pump-injectors is inadequate, engine power drops, difficulty is experienced in starting and in idling operation of the engine. The fuel feed can be controlled by measuring the pressure in the system by means of a control pressure gauge inserted between the fuel gallery nipple and the admission nipple of one of the pump-injectors. At 2000 r. p. m. the pressure in the system must be within 1.2 to 3.0 kg/sq. cm. If the pressure exceeds 3 kg/sq. cm, remove the pump-injector and check the condition of its filters, wash or replace them. If the orifice in the outlet pipe connection of the by-pass gallery is clogged, unscrew the pipe connection and clean the orifice.

If there is no air leakage into the system and fuel pressure is under 1.2 kg/sq. cm (at 2000 r. p. m.), wash or replace the filtering elements. Inadequate fuel feed may be due to clogging of the fuel pump by-pass valve. In such case dismantle and wash the pump and valve.

To check for air leakage into the system slightly unscrew the control plug on the fine cleaning fuel filter cover. In the event of any air leakage, foam or fuel with air bubbles will escape from under the plug. Uneven operation of the engine then results in clear low knocks.

To enable to eliminate air leakage check all joints between the tank and pump-injectors.

Sediment and condensate from the fuel tank must be drained up to 3-4 litres through the lower plug after every 1500 km and after at least a 5 hour standstill. Wash the tank twice every year.

The engine scavenging system (Fig. 18) consists of a pump, its drive, admission pipe with an emergency engine stopping arrangement, air cleaners and air chamber.

The emergency engine stopping arrangement includes a shutter in the admission pipe enabling, when necessary, to stop air admission to the scavenging pump. The shutter is controlled by means of a cable from the emergency stop button.

The air drawn by the scavenging pump is cleaned for removal of dust in the air cleaners.

Every time the oil in the engine is changed remove the air cleaners, dismantle them, wash and fill with fresh oil, proceeding as follows:

unscrew the air cleaner attaching rod, remove the cover, remove and wash the filtering element, drain the contaminated oil from the body, wash the body and fill with fresh oil up to the level indicated by an arrow on the body.

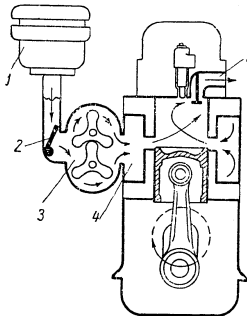


Fig. 18. Scavenging system

1. Air cleaner; 2. Emergency stop shutter; 3. Scavenging pump; 4. Cylinder block air chamber; 5. Exhaust valve.

2. Engine incorrectly adjusted;
3. Oil in the combustion chamber.

Pounding in the cylinder head:

1. Valve springs broken;
2. Push rods broken;
3. Valves fail to close.

Pounding in the upper part of the cylinder block is due to scored cylinder liners and pistons.

Smoky exhaust:

Black or dark brown smoke is due to clogged air cleaner, to engine overload, poor fuel, pump-injectors operating incorrectly, carbon on the scavenging ports, exhaust pipe or silencer clogged.

Blue smoke is due to fuel feed failure from one of the pump-injectors, to incorrect connection of the pump-injector with the governor, or to combustion of oil in the combustion chamber.

38

PRINCIPAL ENGINE TROUBLES

Difficulties in engine starting, due to:

1. Starter runs slow due to battery discharge or faulty wiring;
2. Air leakage into the fuel system;
3. Defective pump-injectors;
4. Defective scavenging pump.

Pounding in the engine:

1. Poor fuel spraying by the pump-injectors;

White smoke is due to: broken pump-injector nozzle, wear of the nozzle orifices, or low temperature of the cooling system.

Uneven running of the engine is due to one or several of the following causes:

1. Incorrect adjustment of the fuel system;
2. Air leakage or inadequate fuel circulation in the fuel system;
3. Low temperature in the cooling system;
4. Engine support fixing disturbed;
5. Exhaust piping or silencer clogged.

Lack of power due to:

1. Air cleaners clogged;
2. Carbon in scavenging ports;
3. Valve or push rod springs broken;
4. Rocker arm or rods broken;
5. Valves clogged;
6. Pump-injector not functioning properly;
7. Fuel system incorrectly adjusted;
8. Rack actuating mechanism sticking;
9. Air leakage into the fuel system or inadequate fuel circulation;
10. Exhaust system clogged;
11. Low compression in the cylinders.

Engine overspeeding or failure to stop when fuel supply ceases is due to:

1. Fuel system incorrectly adjusted;
2. Governor not functioning properly;
3. Pump-injector rack actuating mechanism sticking;
4. Excessive amount of oil in the combustion chamber from the air cleaners, from the crankcase or from the scavenging pump.

Low compression may be due to:

1. Valves not tight in their seats;
2. Valve stems and push rods sticking;
3. Leakage through cylinder head gasket;
4. Piston rings broken, worn or stuck;
5. Cylinder liners scored or worn.

Excessive oil consumption (over 4 to 5 per cent of normal fuel consumption) may be due to:

1. Oil leakage through joints;
2. Oil leakage through compressor into the brake system;
3. Oil carbonization owing to worn piston rings or cylinder liners, or too high oil level in oil pan;
4. Oil leakage through scavenging pump seals.

No reading on oil pressure gauge may be due to:

1. Faulty oil pressure gauge;
2. Relief valve plunger stuck;
3. Oil pump drive broken.

Low oil pressure may be due to:

1. Inadequate amount of oil in oil pan;
2. Excessive oil heating, or oil diluted by fuel;

39

3. Coarse filter clogged;
4. Oil pump screen clogged;
5. Oil radiator requires cleaning;
6. Pump gear wheels worn or stuck;
7. Crankshaft journals and bearings worn;
8. Cylinder block passages clogged.

Excessive oil pressure may be due to:

1. Oil too viscous;
2. Relief valve plunger stuck.

Low water level in radiator may be due to:

1. Radiator leakage;
2. Water pump seals worn or broken.

Excessive heating of cooling system may be due to:

1. Leakage of water or low level of water in radiator;
2. Thermostat valve stuck or inadequate circulation;
3. Scale in radiator and in engine water jacket;
4. Slipping of impeller and claw coupling on water pump shaft;
5. Slipping of fan belt;
6. Radiator core clogged;
7. Engine overloaded;
8. Failure of lubrication system;
9. Steam or air pocket in system.

POWER TRANSMISSION

The power transmission of the Truck consists of the clutch, transmission, propeller shafts and rear axle.

CLUTCH (FIG. 19)

The clutch is of the single-plate dry-disc type with an oscillation absorber and with one central spring.

Clutch maintenance consists in adjustment of free clutch pedal travel and in lubrication of the clutch.

The free clutch pedal travel should be 32 to 38 mm. When the free travel decreases to 10 mm, readjustment must be carried out.

The free clutch pedal travel setting is by adjustment of the clutch spring tension (dimension "A", Fig. 19) and by adjustment of the clearance between the clutch lever pressure collar and thrust bearing (dimension "B", Fig. 19).

When setting the free pedal travel, first adjust the spring tension, and then the clearance between the collar and bearing.

To adjust the spring tension proceed as follows:

1. Remove the inspection cover from the underside of the clutch housing;
2. Fix the pedal in the release position;
3. Crank the flywheel and slacken by 5 turns the nuts on all the clutch adjusting studs;

4. Release the pedal and engage the clutch;
5. Crank the flywheel and remove one shim from each of the studs;
6. Completely push the clutch pedal down and fix it in the released position;

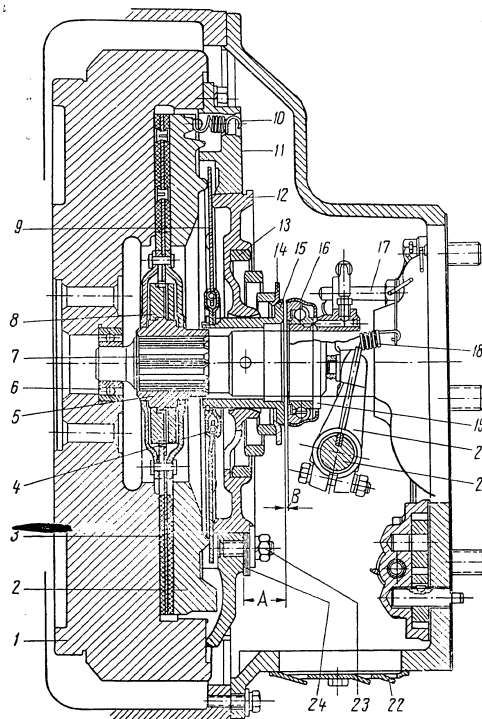


Fig. 19. Clutch

1. Flywheel; 2. Pressure plate; 3. Driven plate; 4. Clutch release lever supporting ball; 5. Driven plate hub; 6. Bearing; 7. Main drive shaft; 8. Oscillation absorber; 9. Release levers; 10. Release spring; 11. Clutch housing; 12. Clutch case flange; 13. Pressure spring; 14. Pressure spring ring; 15. Release lever collar; 16. Thrust bearing; 17. Clutch release guiding bush; 18. Collar release spring; 19. Thrust bearing collar; 20. Clutch release fork; 21. Clutch release shaft; 22. Inspection port; 23. Adjusting studs; 24. Shims.

7. Crank the flywheel and uniformly tighten the nuts on the adjusting studs;

8. Release the pedal and measure the dimension "A" that must be within 27 and 31.5 mm. If the dimension exceeds 31.5 mm, remove another shim from each stud.

The dimension "A" decreases by 3.25 mm for each shim removed.

On completion of the above adjustment, the clearance "B" must be adjusted; this must be 2.5 to 3 mm. To adjust this clearance, the length of the clutch pedal pull rod must be adjusted proceeding as follows:

1. Detach the rod from the clutch release fork shaft lever;
2. Slacken the locknut and screw the fork in to reduce the clearance "B" or out to increase the clearance;
3. Attach the pull rod and tighten the locknut;
4. Check the clearance "B", replace the clutch inspection cover.

After removal of all the shims, it is necessary to replace the worn facings of the clutch driven plate; all the shims can now again be put in place.

Do not modify the Works setting of the clutch pedal lever stop bolts.

The clutch release bearing should be periodically lubricated through the lubricator provided on the right-hand side of the clutch housing.

TRANSMISSION (FIG. 20)

The transmission is of the three-way five-stage type; it has five speeds forward and one reverse, with overdrive in the fifth speed. A diagram of the gear shift lever positions is provided on the instrument panel in the cabin. The second, third, fourth and fifth speed helical gears are constantly meshed. Moving synchromesh sliding clutch gears are provided to engage these speeds smoothly and noiselessly.

For lubrication of the transmission a gear pump is provided on its front part supplying oil to the bearings and to other parts of the transmission through oil passages in the shafts.

The transmission case is filled with oil in accordance with the instructions given in the Lubrication Chart. The oil is poured through the neck provided on the left-hand side of the case up to the edge of the filling hole.

The oil should be drained through the two plugged drain holes.

When lubrication is correct and timely renewed, gear shifting is easy, smooth and noiseless.

Periodically tighten the bolts attaching the transmission case to the clutch housing flange, also check the fixing of the propeller shaft yoke to the transmission main shaft.

PROPELLER SHAFTS (FIG. 21)

The propeller shafts are of the open type with a centre bearing. The centre bearing is of the enclosed type, non-divided and requiring no lubrication; it is located in a rubber cage on a bracket fixed on

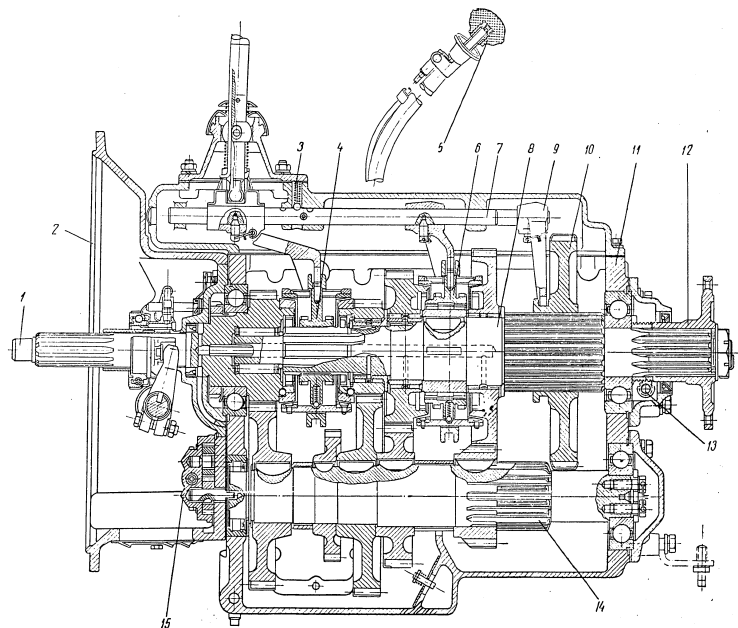


Fig. 20. Transmission

1. Main drive shaft; 2. Clutch housing; 3. Gear shifting poppet; 4. Sliding clutch gear for shifting the fourth and fifth speeds; 5. Gear shift lever; 6. Sliding clutch gear for shifting the second and third speeds; 7. Shift rod; 8. Main shaft; 9. First and reverse speed shift fork; 10. First speed gear; 11. Transmission case; 12. Propeller shaft flange; 13. Speedometer drive; 14. Countershaft; 15. Oil pump.

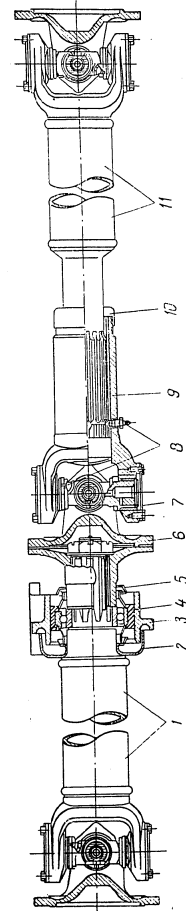


Fig. 21. Propeller shafts
1. Intermediate propeller shaft; 2. Guard cover; 3. Centre bearing bracket; 4. Rubber cage;
5. Oil seal; 6. Flinger; 7. Needle bearing; 8. Needle bearing; 9. Needle bearing; 10. Needle bearing; 11. Needle bearing.

the Truck frame. There are two propeller shafts: an intermediate shaft and a shaft from the centre bearing to the rear axle.

The propeller shafts are balanced; when the slip splined joint has been disassembled, make sure to reassemble so that the arrows marked on the shaft and sleeves should be opposite each other. The propeller shafts must be lubricated in accordance with the instructions given in the Lubrication Chart.

REAR AXLE (FIGS. 22 AND 23)

The rear axle consists of a casing in which the reductor, the differential and the axle shafts are arranged.

The axle casing is of cast steel with the axle shaft sleeves forced into it. The axle shafts are of the full floating type. The reductor com-

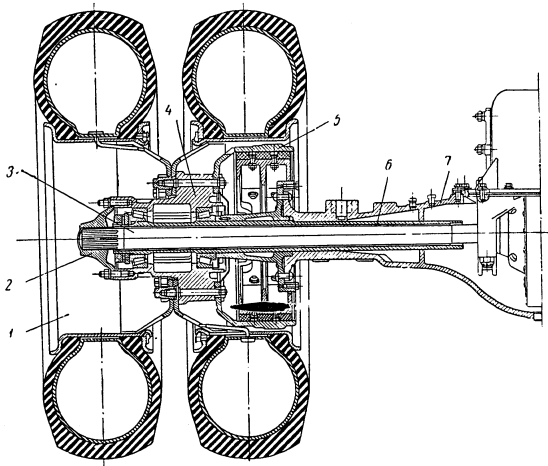


Fig. 22. Rear axle

1. Wheel disc; 2. Axle shaft flange; 3. Axle shaft; 4. Wheel hub; 5. Brake drum; 6. Axle shaft sleeve; 7. Rear axle casing.

prises a pair of spiral bevel gears and a pair of spur gears. Maintenance of the rear axle consists in periodical lubrication, tightening of the attaching parts, adjustment of gear meshing and tightening of the bearings.

Adjustment of the bevel gears consists in setting the backlash to 0.24—0.48 mm.

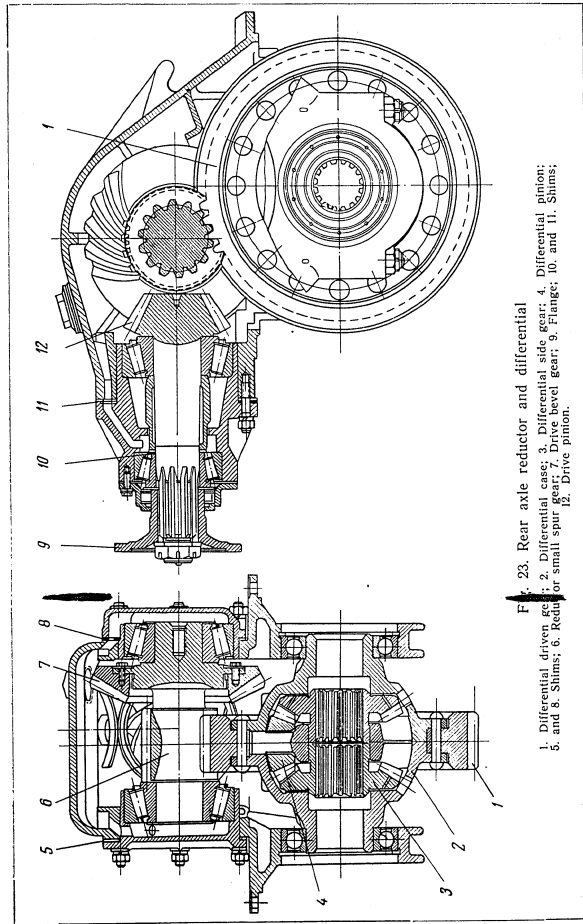


Fig. 23. Rear axle reductor and differential
1. Differential driven gear; 2. Differential case; 3. Differential side gear; 4. Differential pinion; 5. and 6. Shims; 6. Reducer for small spur gear; 7. Flange; 8. and 11. Shims; 9. Drive pinion; 10. Drive pinion; 12. Drive pinion.

Adjustment is by varying the position of the driven bevel gear relative to the driving pinion, this by varying the number of shims under the covers of the spur driving and bevel driven gear shaft bearings, or under the body of the driving pinion bearings.

The backlash in the bevel gear can be felt by rocking the propeller shaft flange.

The end play in the rear axle taper roller bearings should not be perceptible.

The end play in the reductor drive shaft bearings is adjusted by grinding the adjusting washer at the inner race of the front bearing. The thickness of the adjusting washer should be reduced by the measured end play plus 0.03 to 0.05 mm (preliminary tightening). To adjust, remove the bearing body, the driving bevel pinion, remove from the pinion the adjusting washer and grind it. When reassembling, rotate the pinion with the bearings and tap on the bearing body with a mallet for the bearing rollers to take up their correct position. After tightening rotate the pinion by hand. The pinion must turn stiffly with no perceptible end play.

To adjust the bearings of the driven bevel and driving spur gears measure the end play and reduce the number of shims under the left-hand cover by the value of the end play, plus 0.03 to 0.05 mm. Any end play and lack of preliminary tightening may cause breakage of the left-hand taper roller bearing.

If the backlash in the bevel gear teeth is correct, preliminary tightening of the bearing can be produced by removing shims from under the left-hand cover without altering the number of shims under the right-hand cover. The number of shims under the right-hand cover is varied only when it is necessary to adjust the backlash in the bevel gear teeth, if this cannot be adjusted by means of shims under the body of the driving pinion bearings, i.e. by moving the driving pinion.

The rear axle should be lubricated in accordance with the Lubrication Chart. The oil level in the casing must be at the edge of the filling hole that is provided at the rear in the centre of the axle casing.

CONTROLS

The controls include the steering gear, front axle with steering rods, and brakes.

STEERING GEAR (FIG. 24)

The steering gear of the Trucks comprises a double-thread worm and a toothed sector arranged in a housing. Maintenance of the steering gear consists in periodical lubrication and in adjustment of the gear.

When the meshing of the worm with the sector is correctly adjusted the end play of the sector shaft must be at the straight-ahead position of front wheels 0.025 mm and in the extreme positions 0.35 to 0.50 mm. The straight-ahead position is that, where the marks on the sector shaft end faces and on the steering housing coincide.

46

With wear the end play in the straight-ahead position of the worm and sector increases, and it must be adjusted by grinding the bronze shim to reduce its thickness.

Thrust pins are provided in the housing opposite the worm and in the cover opposite the sector to limit the sagging of the worm and sector at heavy loads. The clearance between the outer surface of the worm and the end of the pin in the housing must be 0.20 to 0.45 mm.

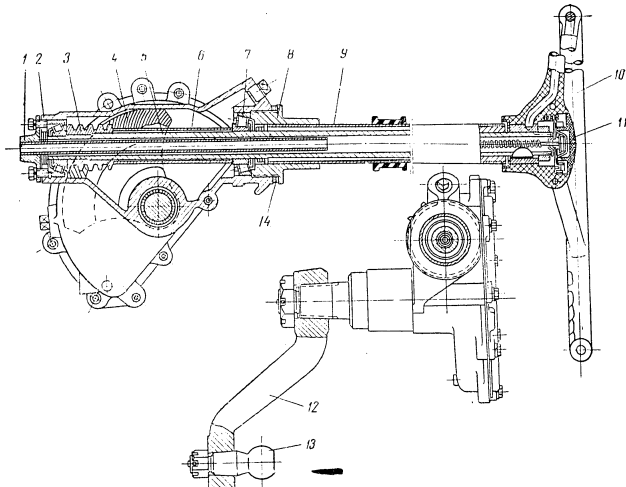


Fig. 24. Steering gear

1. Housing lower cover; 2. Housing; 3. Worm; 4. Sector; 5. Steering gear shaft; 6. Spacer; 7. Bearings; 8. Housing cover; 9. Steering column; 10. Steering wheel; 11. Horn button; 12. Pitman arm; 13. Ball pin; 14. Shims.

The clearance between the sector and the end of the pin in the cover must be 0.42 to 0.67 mm. This clearance is estimated by the length of the projection of the pin above the face of the cover within 0.65 to 0.85 mm and by the depth of the sector face (in the straight-ahead position) relative to the face of the housing flange within 1.07 to 1.12 mm, the thickness of the gasket under the housing cover being 0.2 mm.

The worm shaft is supported on two taper roller bearings, adjustable by means of shims under the flange of the upper bearing body. With the bearings correctly adjusted, the effort to rotate the shaft,

47

without steering sector and glands, applied to the steering wheel rim, must be within 0.5 to 0.9 kg.

With the bearings correctly adjusted and the worm in mesh with the sector, the effort to rotate the steering shaft applied to the steering wheel rim, must be within 1.0 to 1.5 kg.

In service, check and tighten the attachment of the steering gear housing to the bracket, and of the latter to the frame. Periodically tighten the attachment of the pitman arm.

The housing is to be filled with oil in accordance with the Lubrication Chart.

FRONT AXLE AND STEERING RODS

The front axle consists of a centre, two steering knuckles, two king pins, two steering knuckle arms, tie-rod and drag rod.

The front axle must ensure correct wheel alignment, as shown in Fig. 25.

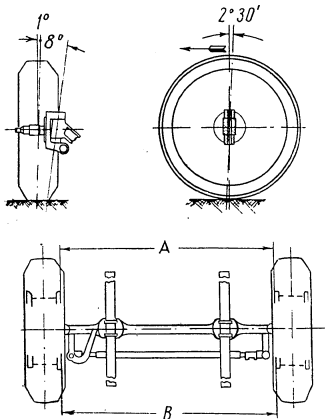


Fig. 25. Front wheel alignment chart

The king pin inclination 8° and wheel camber 1° are not adjustable; a disturbance may be due to a bent axle.

The caster angle $2^\circ 30'$ is ensured by the position of the spring on the frame. Restoration of this angle can be effected only by means of a metal wedge placed between the spring and the facings of the axle.

The toe-in angle is ensured by adjustment of the tie-rod having

48

right-hand and left-hand threaded ends. After slackening the bolts, that lock the ends of the tie-rod, the latter can be turned to correspondingly adjust its length.

The distance between the front wheels measured at the edge of the rims must be greater at the rear than at the front (A minus B) by 3 to 5 mm. After adjustment, tighten the bolts of the right-hand and left-hand tie-rod ends. The toe-in adjustment should be carried out with the wheels in the straight-ahead position.

After adjustment of the toe-in, check the wheel turning angles and set the position of the stop bolts limiting the wheel turning angles. The left-hand wheel turning angle, when turning to the left, should be within 34 to 38° , and 29 to 30° when turning to the right (if the right-hand wheel turning angle is 36°). The right-hand wheel turning angle, when turning to the right, should be within 36 to 38° , and 27.5 to 28° when turning to the left (if the left-hand wheel turning angle is 34°).

The drag rod front end has taper seats and a spring, and requires no adjustment. The rear end of the rod is adjustable by completely screwing the plug in and then backing off until its slot coincides with the hole for the cotter pin.

The length of the drag rod is adjustable for the middle position of the steering wheel (by the marks on the pitman arm shaft end face and on the steering gear housing) and with the wheels in the straight-ahead position.

Periodically check to see that the pitman arm, drag rod, tie-rod and their ends are tight and securely fixed, that the ball pins, steering arms and king pins are securely fixed as well.

The king pin bushes, when worn, should be replaced.

Lubrication is to be in accordance with the Lubrication Chart; particular attention should be given to the lubrication of the king pins. When driving on dusty roads, the king pins should be lubricated more frequently.

BRAKES

The Trucks have foot air brakes on all the four wheels and a hand mechanical brake on the transmission main shaft.

The air brake system includes a compressor, a pressure regulator, relief valve, air storage tanks, a brake cock, brake chambers, an isolating cock, connection head and air lines.

The MA3-205 Dump Truck has a simple brake cock; the connection head and isolating cock are omitted, one air storage tank only being provided.

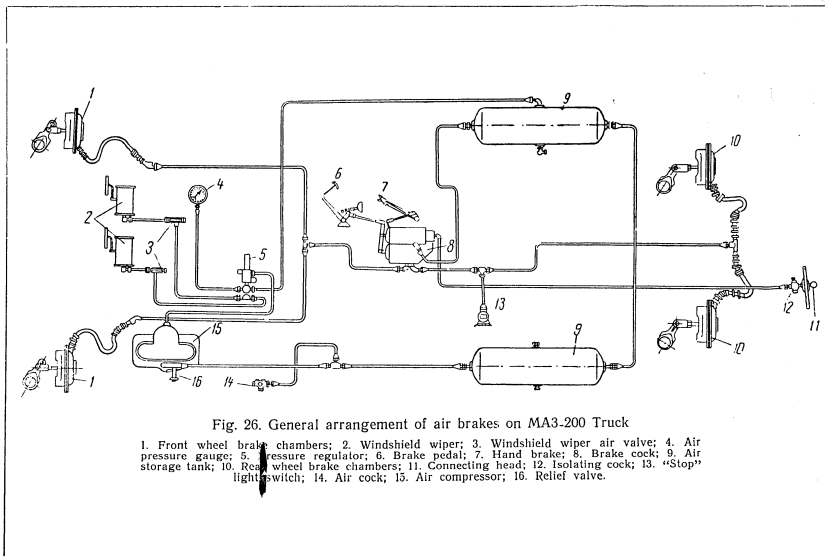
Figs. 26 and 27 show diagrammatically the air brake system on the MA3-200 and MA3-205 Trucks.

Compressor (Fig. 28) — two-cylinder, single-stage, arranged on the left-hand side of the engine; belt driven from a pulley fitted on the crankshaft. The air is admitted to the compressor through holes in

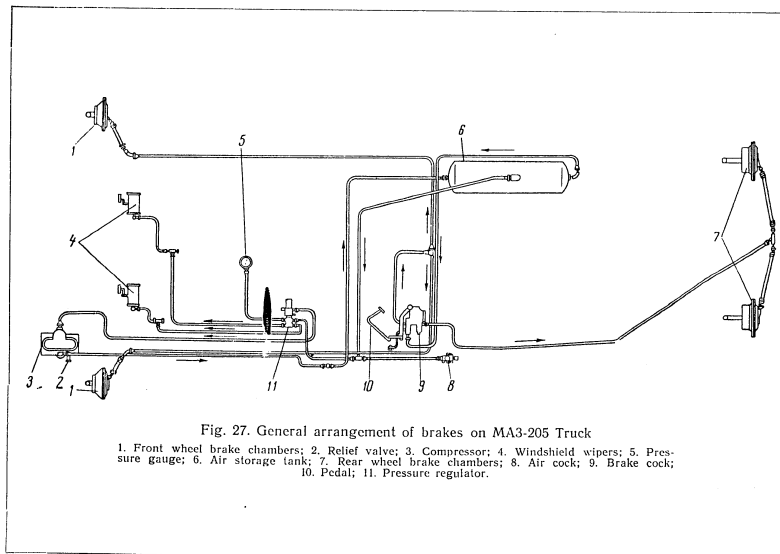
4

49

50



51



51

the lower part of the cylinder and is delivered through valves fitted in the compressor head.

A discharging device is provided in the compressor head to cut off the air delivery by the compressor, when the pressure in the system reaches 7.00 to 7.35 kg/sq. cm.

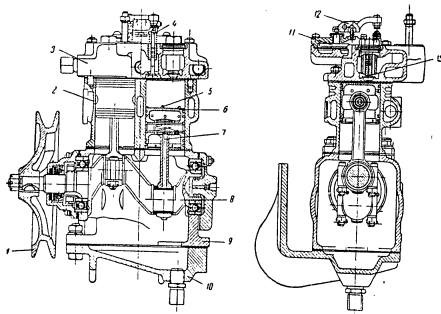


Fig. 28. Compressor

1. Drive pulley; 2. Cylinder block; 3. Compressor head; 4. By-pass valve; 5. Inlet openings; 6. Piston; 7. Connecting rod; 8. Crankshaft; 9. Case; 10. Compressor bracket; 11. Discharging diaphragm; 12. Discharging rocker arm; 13. Delivery valve.

The discharging device consists of a diaphragm, push rod, rocker arm and by-pass valves. When the pressure in the system reaches 7.00 to 7.35 kg/sq. cm, the pressure regulator allows air to be admitted into the discharging chamber; the diaphragm, under the action of the pressure, curves, lifts the push rod and, through the rocker arm, opens the by-pass valves interconnecting the two cylinders. The compressor then churns the air, driving it from one cylinder into the other, thus running on no-load.

The compressor is lubricated from the engine lubrication system. The oil is forced to the crankshaft through a tube, and then through drilled passages it is forced to the connecting rods and piston pins. All the other parts are splash lubricated. The oil from the compressor is drained through an overflow tube to the engine oil pan. It should be remembered that, when the compressor is disconnected from the brake system, the oil forced to the compressor may overflow its crankcase.

The compressor cylinder head is connected by means of tubes to the cooling system.

The air is admitted to the compressor from the engine air chamber through a short copper tube. This tube must be removed and blown out after every 5000 km.

Periodically remove the compressor cylinder head and clean the

pistons, valves, valve seats and air passages. At the same time check the by-pass and operating valves for tightness; grind the valves or replace them, if worn. In the event of any pressure drop, check the condition of the air lines and of their joints, also check the valves for tightness. Overheating of the compressor may be due to inadequate oil or cooling liquid supply, or to the air passages being clogged.

Pressure regulator (Fig. 29) serves to connect or disconnect the discharging device of the compressor and to maintain a constant pressure in the system. The regulator is mounted under the hood, on the dash panel. The regulator consists of a two-ball valve and a spring.

When the pressure in the air storage tanks reaches 7 to 7.35 kg/sq. cm the lower valve opens, allowing the air to pass into the compressor discharging chamber, and thus air delivery from the compressor ceases. When the air pressure in the air storage tanks drops to 5.5 to 6 kg/sq. cm the lower valve actuated by the spring is lowered; the upper valve opens, communicating the discharging chamber with the atmosphere, and the compressor begins to deliver air into the air storage tanks.

Operation of the regulator should be checked after every 12000 km.

The maximum pressure is adjustable by means of the adjusting cap varying the spring tension. The minimum pressure at which the compressor is connected to the air brake system is adjustable by means of shims between the upper valve seat and the regulator body.

If disconnection of the compressor takes place at pressures below 7 kg/sq. cm, spring tension should be increased.

If connection of the compressor takes place at pressures below 5.5 kg/sq. cm, add shims under the upper valve seat.

After every 4000 to 6000 km unscrew the pipe connection, remove the regulator filter, wash it in petrol or replace.

A relief valve is provided on the compressor delivery pipe connection to protect the air system against excessive pressure. The valve opens at 10.5 kg/sq. cm and releases the air from the system. The valve is adjustable by means of a screw.

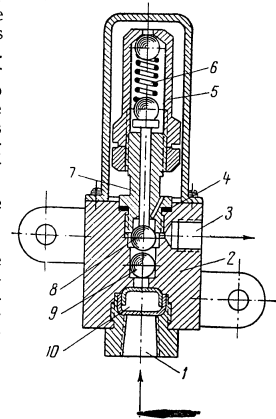


Fig. 29. Pressure regulator

1. Air inlet from air storage tank; 2. Body; 3. Air outlet to discharging chamber; 4. Shims; 5. Adjusting cap nut; 6. Spring; 7. Upper seat; 8. Upper ball valve; 9. Lower ball valve; 10. Filter.

Periodically, after every 1500 km, check the relief valve. In the event of leakage in the valve, clean and wash the latter, test for tightness and readjust.

Brake cock (Fig. 30) — combined, piston type. The upper larger diameter cylinder of the cock controls the trailer brakes, while the lower smaller diameter cylinder controls the Truck brakes.

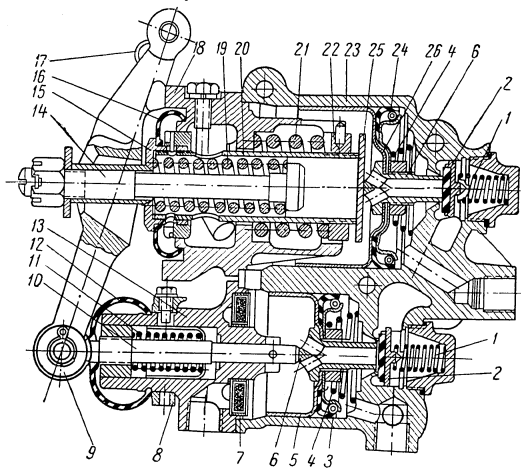


Fig. 30. Brake cock on MA3-200 Truck

1. Valve spring; 2. Valve; 3. Lower cylinder piston cup; 4. Piston return spring; 5. Lower cylinder piston; 6. Piston rod; 7. Filter; 8. Operation adjusting ring; 9. Lever; 10. Lower cylinder pull rod; 11. Pull rod spring; 12. Lower dust cover; 13. Lower cylinder cover; 14. Upper cylinder pull rod; 15. Adjusting nut; 16. Upper dust cover; 17. Hand drive lever; 18. Upper cylinder cover; 19. Pull rod spring; 20. Equalizing spring sleeve; 21. Equalizing spring; 22. Thrust nut; 23. Brake cock body; 24. Upper cylinder piston cup; 25. Plate; 26. Upper cylinder piston.

The cylinder spaces communicate with the atmosphere through a filter. Inside the cylinders pistons with rubber cups travel, the cups being fixed on a hollow rod. Double rubber valves are arranged on the other side of the piston.

The end of the hollow piston rods serves as the inside valve seat, the outside seat is arranged in the valve body partition.

In the upper cylinder the rod is pressed by a conical spring to a strip bearing on the equalizing spring sleeve. Inside the sleeve is arranged the upper cylinder pull rod with an adjusting nut. The lower piston rod is pressed by a spring against the end of the lower pull rod. The lower pull rod terminates in an eye to which the cock lever

is attached. The cock lever by its central hole is mounted on the upper cylinder pull rod end.

In the cock lower cover, on the pull rod, is mounted the adjusting spring. The spring is tensioned by turning the pull rod. The other end of the spring bears against an adjusting cup. The end of this adjusting ring bolt passes into the slots of the cup. By rotation of this ring, the spring tension is varied to adjust the moment of the supply of air into the Truck air brake line. The adjusting ring can be set in one of three positions, corresponding to early, normal and late application of the trailer brakes (the three positions being marked "P", "H" and "П", respectively).

To apply the trailer brakes during stops hand control of the trailer brakes is provided in the cock; this control being connected to the hand brake lever.

With the brake pedal released, the valve in the upper cylinder closes the passage of air from the air storage tank to the trailer air line, and from the latter to the atmosphere. In the lower cylinder, the air brake line of the Truck communicates with the atmosphere.

When the brake pedal is depressed, in the upper cylinder the trailer air line communicates with the atmosphere, while in the lower cylinder the Truck air line communicates with the storage tank.

A drop in the trailer air line pressure causes its brake to be applied, while a rise in the Truck air line pressure causes the Truck brakes to be applied. Such inverse action of the trailer brake system has been adopted to ensure automatic application of the trailer brakes in the event of a hitching bar break or disconnection of the hose between the Truck and the trailer.

When the Truck hand brake is applied on stopping, the cock lever, connected to it, moves the piston of the upper cylinder, the trailer air line then communicating with the atmosphere, and the trailer brakes are applied.

After every 6000 km check the brake cock for leakage. In the event of any leakage through the valves, depress and release the brake pedal several times. If this has no effect, remove the valve, valve plate and seats, clean or replace them. In the event of any leakage through the piston, release the pull rod, unscrew the cover, remove the piston, clean the cylinder and piston, lubricate them. If necessary, replace the rubber cups.

After every 12000 km check by means of the pressure gauge the trailer brake release pressure in the trailer air line. This pressure is dependent on the tension of the equalizing spring, and should be within 4.8 to 5.3 kg/sq. cm, when the pressure in the air storage tanks is within 7 to 7.35 kg/sq. cm. If necessary, adjust the pressure by means of the adjusting nut. At the same time, check the brake pedal travel and position. The free travel of the pedal should be 19 to 25 mm; the total travel — 125 to 135 mm. Adjustment is by means of two adjusting bolts in the pedal bracket and by means of the pull

rod between the pedal and the cock. After every 24000 km, remove the cock, dismantle and check.

On the MA3-205 Truck, a diaphragm type brake cock of more simple construction (Fig. 31) is fitted.

The brake cock has four outlets: a connection containing the inlet valve from the air-storage tank; a connection to the front wheel brake chambers; a connection to the rear wheel brake chambers; and a connection containing the outlet valve to communicate the cock with the atmosphere.

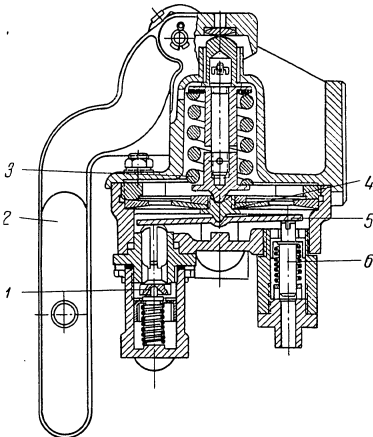


Fig. 31. Brake cock on MA3-205 Truck

1. Inlet valve; 2. Cock control lever; 3. Brake cock diaphragm equalizing spring; 4. Diaphragm; 5. Rocker arm; 6. Outlet valve.

The valves are operated by a common rocker arm; when the latter is depressed, first closes the outlet valve, and then opens the inlet valve; thus the compressed air is delivered to the brake chambers.

When the Truck brakes are released, the valves operate in the reverse sequence, and the air from the brake chambers is released to the atmosphere.

The valves are controlled by means of a lever connected to the brake pedal. Between the lever and the valves are inserted a diaphragm and a spring to maintain an air pressure proportional to the effort on the lever.

Two air storage tanks, 23 litres each, are provided on the MA3-200 Truck, and one such air storage tank on the MA3-205 Truck.

A condensate drain cock is provided at the bottom of the air storage tank. At the end of work daily open the cock to drain the condensate.

Periodically check the drain cock and all the connections of the air storage tank, also check and tighten the fixing of the air storage tank.

The brake shoes are actuated from the brake chambers. A rubberized fabric diaphragm is provided in the brake chamber (Fig. 32). When

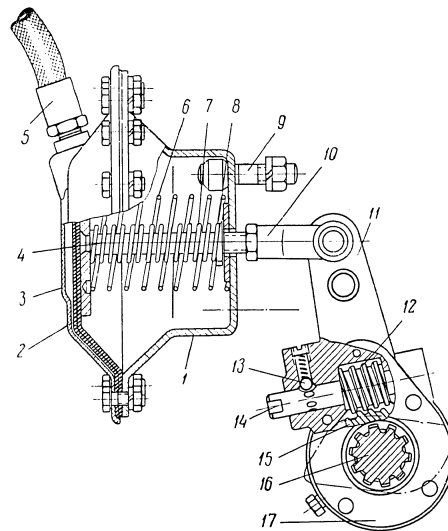


Fig. 32. Brake chamber

1. Body; 2. Diaphragm; 3. Cover; 4. Rod; 5. Flexible hose; 6. and 7. Springs; 8. Guard washer; 9. Brake chamber fixing stud; 10. Rod yoke; 11. Brake cam lever; 12. Worm; 13. Lock; 14. Worm shank; 15. Worm gear; 16. Brake cam; 17. Cover.

compressed air is delivered, the diaphragm curves against spring tension and moves a rod that turns the brake cam and thus the brake shoes are forced outward. When the brake pedal is released, the air from the chambers escapes through the brake cock, and the diaphragm actuated by the spring returns to its original position.

Systematically check the brake chambers for tightness. To eliminate leakage, tighten the fixing or fit a new diaphragm.

On the left-hand longeron, an air take-off cock is mounted for tyre inflation from the air brake system. The opening for attaching the hose must be closed by means of a cap nut to exclude dirt.

Systematically check the cock for tightness; in the event of any leakage, grind in the cone plug. When reassembling the cock, coat the operating surface with thin oil.

To connect the trailer braking system to the Truck air brake line a connecting head mounted on the frame rear cross member is provided. After detaching the trailer, close the cover of the connecting head to exclude dirt.

On the air line to the trailer an isolating cock is provided to disconnect this line from the entire pneumatic system, when the Truck is operated without a trailer.

All the four wheels of the Truck have two-shoe type brakes.

The rod strokes in the brake chambers must not exceed 40 mm; it must be checked and adjusted, when necessary.

To adjust the brakes turn by means of a wrench the worm of the adjusting lever located at the end of the brake cam.

To adjust, proceed as follows (see Fig. 32):

1. Jack up one wheel of the Truck;
2. Turn the brake cam lever worm until the shoes cause a slight drag on the drum, as the wheel is turned by hand.
3. Turn the worm back until the wheel is free to rotate and to permit a 15 to 25 mm rod stroke when the brakes are applied.
4. Check to see that the right-hand and left-hand brakes are applied simultaneously, and that rear braking is leading.

Check the contact between the brake shoe linings and the drum by means of a 0.4 mm feeler gauge, inserting it consecutively in four points in the centre of each lining. When the brake cam lever is turned in the direction of braking, the feeler gauge must be gripped in each of the four points.

The hand brake is of the drum type with two shoes — one outside and one inside. The drum is fixed on the transmission main shaft. When the brakes are applied, the outside shoe grips first, and then, bearing on the outside shoe, grips the inside one.

If the free travel of the brake lever is excessive, reduce the clearances between the shoe linings and the drum by turning the square head of the eccentric pin.

When the brake is completely released, the clearance between the inside shoe and the drum must not be less than 0.7 mm, while the clearance between the stop screw and the outside shoe, when the brake is applied, must be within 1.0 to 1.5 mm.

CHASSIS AND EQUIPMENT SPRINGS

The Truck front spring ends (Fig. 33) are mounted on rubber pads clamped by means of covers in the frame brackets and operate in conjunction with hydraulic shock absorbers. The shock absorbers are connected to the springs by means of adjustable links.

When mounting the front spring, it should be flattened by means of a jack, and in this state its ends should be clamped in the rubber pad brackets.

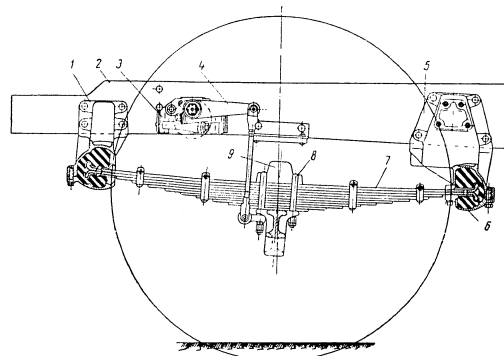


Fig. 33. Front spring

1. Front bracket; 2. Frame; 3. Shock absorber; 4. Shock absorber arm; 5. Rear bracket; 6. Spring pad; 7. Spring; 8. Clip; 9. Spacer plate.

Adjust the length of the shock absorber link so that, with the Truck fully loaded, the shock absorber arm should be horizontal.

Fluid must be added into the shock absorbers after every 6000 km; the fluid must be changed after every 12000 km. Remove the two plugs from the body and add fluid through one of the holes.

To refill the shock absorber with fresh fluid, it is best to remove it from the Truck, and, when filling with fluid, to move the arm up and down several times. Fill to the level of the lower edge of the filler holes in the position corresponding to that of the shock absorber fixed on the frame.

The fluid is to consist of 50 per cent transformer oil and 50 per cent turbine oil.

If the valves of the shock absorbers are clogged, they should be washed in petrol or kerosene, dried and put in their respective places. The valves must not be interchanged.

The rear springs (Fig. 34) have eyes with bushes at the front and are fixed by means of pins in the frame brackets; the rear ends of the springs have slide supports.

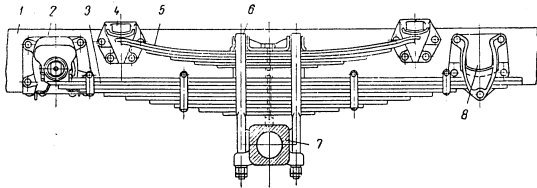


Fig. 34. Rear spring

1. Frame; 2. Front bracket; 3. Spring; 4. Auxiliary spring bracket; 5. Auxiliary spring; 6. Clip; 7. Rear axle casing; 8. Rear bracket.

The pins and springs are to be lubricated in accordance with the Lubrication Chart. Maintenance of the springs consists in periodical tightening of the spring clips (U-bolts), at the same time, checking the fixing of the rear spring pins and bushes, also the condition of the rubber pads on the front spring brackets.

WHEEL HUBS

The front wheel hub (Fig. 35) and the rear wheel hub (see Fig. 22) are carried on two taper roller bearings.

To adjust the front wheel taper roller bearings, proceed as follows:

1. Jack up one side of the Truck. If the wheel does not turn freely or if there is wheel sideways shake, readjust.

2. Remove the cover, slacken the steering knuckle nut by $\frac{1}{2}$ turn and check for wheel turning.

3. Tighten the steering knuckle nut until the wheel is somewhat hard to turn, then back the nut off to align with the nearest hole in the lock washer. The wheel should then turn freely.

After adjustment, check hub heating after driving. If the hub overheats, back the nut off 15 to 20 degrees.

After 6000 km, remove the hub, wash, pack the inner space with grease and readjust.

Adjustment of the rear wheel hub taper roller bearings (see Fig. 22) is similar to that of the front wheel hubs.

WHEELS AND TYRES

The wheels are removable, interchangeable, disc type, with removable side rings. Each wheel is attached to the hub by means of 10 nuts. The studs and nuts on the right-hand wheels are right-hand threaded, while those on the left-hand wheels are left-hand threaded.

The Trucks are fitted with 12.00—20" tyres. On the MA3-200 transport Trucks the tyre thread pattern is of the road type, while on the MA3-205 Dump Trucks cross-country type tyres are fitted. Tyre inflation should be systematically checked. The front tyre inflation pressure must be 4.2 kg/sq. cm, while the rear tyre inflation pressure must be 5.5 kg/sq. cm on MA3-200 Truck, and 4.8 kg/sq. cm. on the MA3-205 Dump Truck. The condition of the tyres and valves must also be checked.

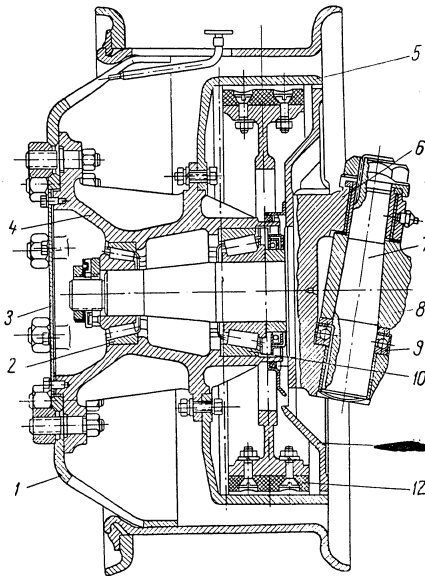


Fig. 35. Front wheel hub

1. Wheel disc; 2. Hub outer bearing; 3. Hub cover; 4. Hub; 5. Brake drum; 6. Steering knuckle; 7. King pin; 8. Front axle centre; 9. King pin bearing; 10. Hub inner bearing; 11. Oil deflector; 12. Brake linings.

ELECTRICAL EQUIPMENT (FIG. 36)

The electrical system is single-wire, 12V, with positive to earth.

For operation of the starter, a 24V supply is required; this is obtained by connecting the two batteries in series, such connection being provided by the starter pedal switch.

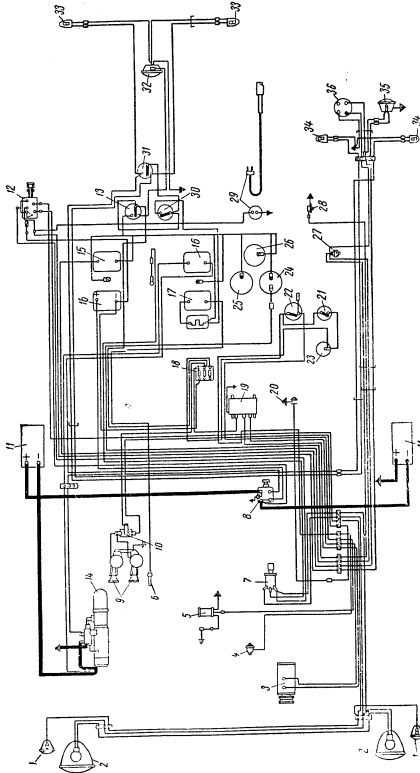


Fig. 36. Electrical circuit diagram

- 1. Side lamps; 2. Headlamps; 3. Emergency oil pressure sensing element; 4. Electric generator; 5. Starter switch; 6. Foot dimmer switch; 7. Stop switch; 8. Starter switch; 9. Horn; 10. Horn relay; 11. Storage batteries; 12. Lighting main switch; 13. Panel and ceiling light switch; 14. Starter motor; 15. Fuel level gauge; 16. Emergency oil pressure control lamp; 17. Starting heater switch with control lamp; 18. Emergency oil pressure control lamp; 19. Air pressure gauge with brake control lamp; 20. Tachometer; 21. Oil pressure gauge; 22. Stop switch; 23. Emergency oil pressure switch; 24. Air pressure gauge with brake control lamp; 25. Tachometer; 26. Oil pressure gauge; 27. Stop switch; 28. Turn indicator switch; 29. Cab ceiling lamp; 30. Turn indicator; 31. Rear turn indicators; 32. Turn indicator socket for the trailer; 33. Front turn indicators; 34. Tail lamp; 35. Plug socket for the trailer.

The generating system includes a Г-25 generator with a PP-25 regulator, and two 6-CTЭ-128 storage batteries.

The Г-25 generator is two-pole shunt wound, controlled by a PP-25 regulator.

After every 1500 km, check the condition of the commutator and brushes; the operating surface of the commutator must be smooth, the brushes must be free to move in the guides and their height must not be less than 17 mm; the brush spring tension must be from 1.2 to 1.7 kg.

Systematically check the terminals for tightness, also the generator driving belt tension; belt slack must be 13 to 19 mm.

The following generator operation faults are possible in service: Low or no charging rate, due to:

1. Faulty wiring;
2. Dirty commutator;
3. Weak brush spring tension;
4. Belt slip;
5. Faulty regulator.

High charging rate, due to:

1. Short circuit in the wiring from the generator and regulator;
2. Faulty regulator.

New brushes must be bedded on the commutator.

If the commutator is worn, it must be turned down in a lathe, the mica must be undercut, then the commutator must be polished.

In the event of a short circuit between the commutator bars, undercut the mica.

The PP-25 regulator (Fig. 37) consists of: a cut-out relay which closes and opens the circuit between the generator and battery; a current regulator to control the maximum generator output; a voltage regulator to maintain the generator voltage constant.

Terminals "Я", "Ш" and "Б" are provided to connect the regulator to the generator terminals and to those of the storage batteries.

SPECIFICATIONS OF THE REGULATOR

Cut-out relay, closing voltage, V	12.5 to 13.5
Cut-out relay, points open, reverse current, A	0.5 to 6.0
Voltage regulator, voltage setting, V	14.2 to 15
Current regulator, current setting, maximum, A	19 to 21
Cut-out relay, point opening, mm	0.4 to 0.6
Cut-out relay, air gap with points opened (gap between armature and core), mm	1.3 to 1.8
Current regulator point opening, mm	0.5 to 0.8
Current regulator, air gap with points closed, mm	1.3 to 1.6
Voltage regulator point opening, mm	0.5 to 0.8
Voltage regulator, air gap with points closed, mm	1.3 to 1.6

The regulator should be checked for operation without removing it from the Truck. A D.C. voltmeter up to 30V and a D.C. ammeter 25-0-25 A are required for this check.

To check the cut-out relay, connect the ammeter and voltmeter as shown in Fig. 37.

Gradually increase the generator speed, and note the voltage at which the relay points close (as indicated by the deflection of the ammeter pointer). By lowering the generator speed the reverse current at which the relay points open can be found.

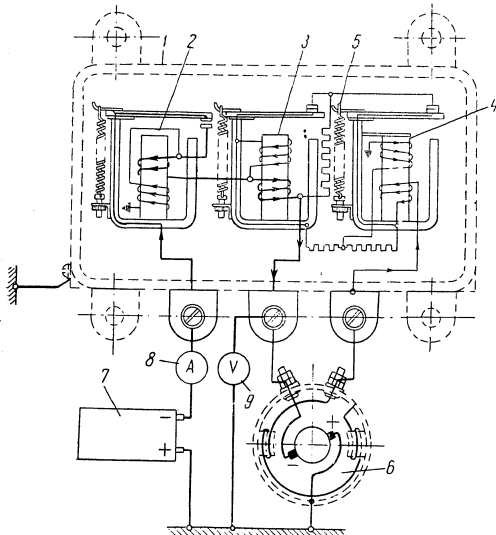


Fig. 37. Regulator circuit

1. Body; 2. Cut-out relay; 3. Current regulator; 4. Voltage regulator; 5. Adjusting spring;
6. Generator; 7. Battery; 8. Ammeter; 9. Voltmeter.

To check the current regulator run the generator at a high speed with a maximum load by connecting all the current consuming apparatus. The current should not exceed 21 A.

To check the voltage regulator disconnect the lead from battery terminal, and connect the voltmeter between the regulator terminal "B" and earth. Run the generator at 3000 r. p. m, approximately, with a load of up to 10 A.

The principal service troubles and the remedial measures for the regulator are as follows:

1. Cut-out relay closing voltage is above normal — decrease relay armature spring tension.

2. Cut-out relay closing voltage is below normal — increase armature spring tension.

3. Reverse cut-out current at normal closing voltage is above normal — increase the air gap (gap between armature and core of the cut-out relay) by bending the relay armature stop; adjust point opening and closing voltage.

4. Reverse cut-out current is below normal — decrease the air gap (gap between armature and core) by bending the armature stop; adjust the point opening and the relay closing voltage.

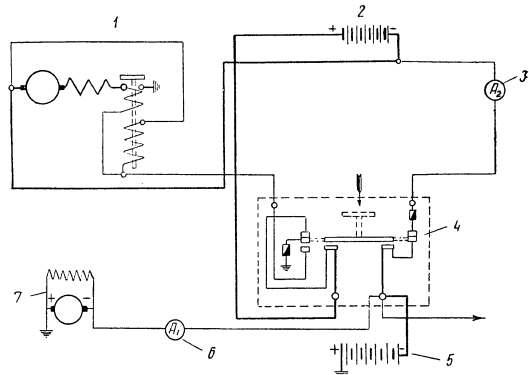


Fig. 38. Starting system circuit

1. Starter motor; 2. and 5. Battery; 3. and 6. Ammeter; 4. Starting system; 7. Generator.

5. Voltage setting is above normal — decrease the voltage regulator armature spring tension.

6. Voltage setting is below normal — increase the voltage regulator armature spring tension.

7. Maximum current setting is above normal — decrease the current regulator spring tension.

8. Maximum current setting is below normal — increase the current regulator spring tension.

9. Points have become oxidized (burned) — clean with sandpaper and wipe the points by means of chamois moistened with alcohol; after cleaning, adjust point opening, also air gap (gap between armature and core) and check the regulator.

For starting the engine, the Truck is provided with a series wound D.C. Starting Motor CT-25, 8 H.P., 24V.

Fig. 38 shows the starting system circuit.

The starter gearwheel engages with the engine flywheel ring gear by means of an electromagnetic relay.

A starting switch is provided for completing the starting electrical circuit. When the starter pedal is depressed, the interconnection of the two 12V storage batteries is changed from parallel (12V) to series (24V), and at the same time the starting electrical system is completed.

The duration of continuous operation of the starter, when starting the engine, must not exceed 25 sec.

The starter may be operated several times consecutively with 1 minute intervals.

After 1000 km it is necessary to:

1. See that the connections to the terminals of the starter and batteries are tight and clean.

2. Check the condition of the brushes and commutator. The operating surface of the commutator must be smooth, the brushes must not stick in the brushholders, they must be at least 12 mm high, and the brush pressure on the commutator 850 to 1200 g.

If the commutator is dirty, it must be wiped by means of chamois moistened with petrol.

3. When the starter is removed from the engine, check the drive. The driving gear must be free to move along the thread and to lock in the disengaged position.

4. Remove the relay cover with the points, examine their surface and the moving point disc. If the points show considerable wear, they must be cleaned.

The MA3-200 and MA3-205 Trucks have two 12V, Type 6-CT3-128 storage batteries, 128 A-h each.

To increase the service life of the batteries and maintain their capacity, the following maintenance must be carried out:

1. The storage batteries must always be in a charged state; their charge is determined by the specific gravity of the electrolyte that should be within the following limits:

In summer, in a hot climate from 1.16 to 1.25
At the mean temperature, in a moderate climate from 1.18 to 1.29
In winter, in a cold climate from 1.22 to 1.32

The lower limits indicate that the battery is discharged.

2. Electrolyte level should be 13 to 15 mm above the plates; to maintain the level, add distilled water.

3. Systematically wipe the battery clean.

4. Clean the battery terminals and coat with a thin layer of petrolatum.

Double-filament headlamps (with high beam and low beam) are fitted on the Truck. To ensure normal lighting the headlamps must be correctly adjusted, proceeding as follows:

1. Place the Truck on a level floor so that the headlamps are 7.5 m from some vertical surface (wall).

2. Switch on the high beams in the headlamps.

3. Cover one lamp, loosen support nut of the other headlamp, and aim this lamp so that the beam pattern (hot spot) is located as shown in Fig. 39; then tighten the nut.

4. Proceed in the same manner with the other lamp.

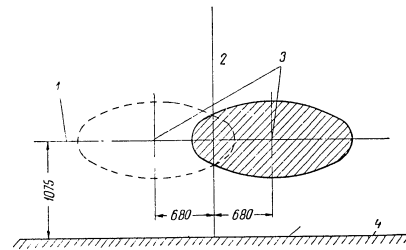


Fig. 39. Headlamp aiming chart

1. Headlamp level; 2. Truck axis; 3. Hot spot (beam pattern) centre; 4. Floor level. Dimensions are in millimetres.

CAB AND EMPENNAGE

The cab is three-seat, enclosed, of wooden design with metal top and front panels. The cab is attached to the frame on three supports. The doors have rise and fall windows and locks.

Periodically coat all friction surfaces and joints of the door locks, window regulators, hinges, and handles with a thin layer of grease.

The driver's seat is adjustable for the height of the driver by pressing the handle located in front of the seat.

Two windows are arranged in the front of the cab for ventilation. The windshield glasses can be opened and locked in any position by means of an adjusting arm.

The cab empennage comprises front fenders, hood, hood side panels, radiator shell and foot-steps.

Maintenance of the empennage consists in periodically greasing the friction surfaces, washing to remove dirt and dust, and repainting, if necessary.

BODY AND TIPPING GEAR ON THE MA3-205 DUMP TRUCK

The MA3-205 Dump Truck has a welded body for rear dumping by means of a hydraulic tipping gear driven from the engine.

The tipping gear (Fig. 40) consists of a power take-off mechanism, propeller shafts, hydraulic hoist and linkages, fixed on the frame superstructure and interconnecting the hydraulic cylinder rod with the body.

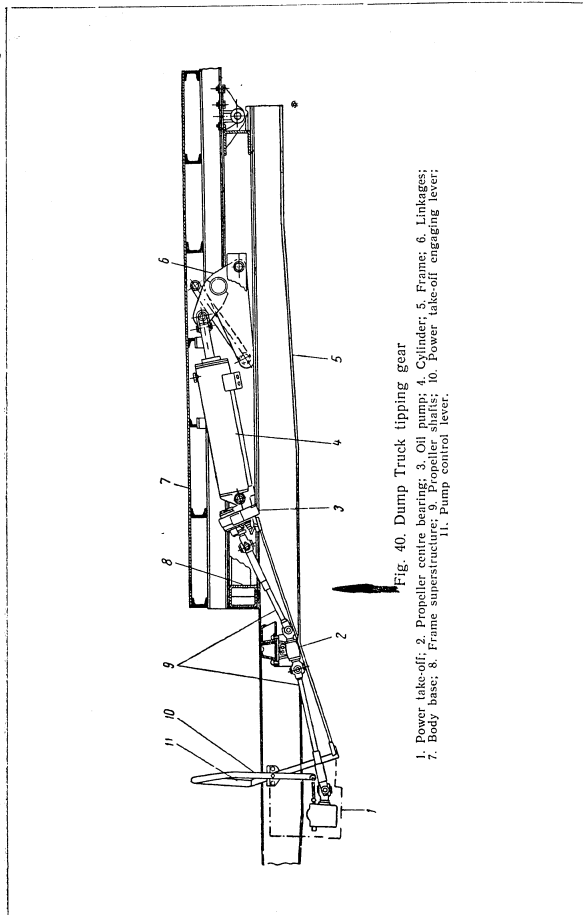


Fig. 40. Dump Truck tipping gear
 1. Power take-off; 2. Propeller centre bearing; 3. Oil pump; 4. Cylinder; 5. Frame; 6. Linkages;
 7. Body base; 8. Frame superstructure; 9. Propeller shafts; 10. Power take-off engaging lever;
 11. Pump control lever.

The power take-off case (Fig. 41) is attached to the right-hand side of the transmission case.

The power take-off consists of a case, engaging mechanism and two gear wheels — idle and driven.

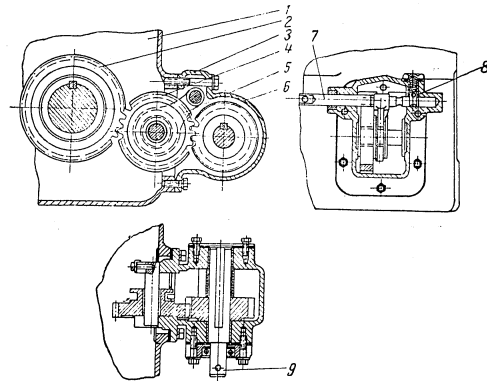


Fig. 41. Power take-off

1. Transmission case; 2. Transmission counter-shaft drive gear; 3. Power take-off case; 4. Idler gear; 5. Fork; 6. Driven gear; 7. Shift rod; 8. Lock; 9. Driven gear shaft.

The driven gear wheel is keyed to the operating shaft supported on two bronze bushes. The idle gear wheel is carried on a fixed shaft bronze bush and can also slide along the shaft. When the idle gear wheel slides along the shaft, it engages the driving gear wheel of the transmission counter-shaft and the driven gear wheel of the power take-off shaft.

The power take-off is controlled from the driver's cab by means of the left-hand lever connected through a pull rod to the engaging mechanism. The gear wheels and bearings of the power take-off are lubricated by the oil of the transmission.

From the power take-off operating shaft to the oil pump of the hoist gear the rotation is transmitted by two propeller shafts with four universal joints.

The propeller shafts have an intermediate support. The bearings of the intermediate support are lubricated from a gun lubricator.

Each shaft consists of two parts, connected by a splined slip joint.

The hydraulic hoist (Fig. 42) consists of an oil pump with a control plug cock and a cylinder with the hoist piston and rod.

The oil pump delivers the fluid into the cylinder under the piston

and provides on the rod an effort that is transmitted to the underside of the body through a lever system, thus accomplishing rear tipping.

The plug cock controls the hydraulic hoist and has three positions: hoisting, locking the body in any position, lowering the body.

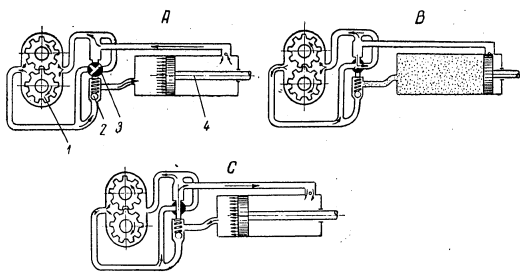


Fig. 42. Hydraulic hoist gear operation
A — Hoisting; B — Locking; C — Lowering.
1. Pump; 2. Return valve; 3. Control cock; 4. Hoist gear.

The hoist gear is controlled from the driver's cab by means of two levers attached on a common bracket to the chassis longeron.

The left-hand lever is to engage the power take-off shaft, while the right-hand lever is to control the pump. In their neutral positions, the levers are locked by special clamps to prevent arbitrary engaging the power take-off shaft and starting the pump.

The control of the hoist gear, with the engine running, is as follows:

TO HOIST THE BODY

1. Release the lower clamps of the body tailboard by pulling the lever located at the front left-hand corner of the body.
2. Sling aside the locking clamps of the tipping gear levers.
3. Release the clutch and move the left-hand lever forward; engage the clutch to start the oil pump; with the pump running, the engine speed should not exceed 1400 r. p. m.; the pump should not be allowed to run continuously for more than 40 sec.
4. Set the right-hand lever of the tipping gear into its central position, the body will then be completely raised and will remain in this position; by moving the lever forward, the body, when being raised, can be locked in any intermediate position.

70

TO LOWER THE BODY

1. Release the clutch, disconnect the power take-off by moving the left-hand lever back.
2. Lever the body by moving the right-hand lever back.
3. Lift the lever at the front left-hand corner of the body, thus clamping the tailboard hinges.
4. Set the right-hand lever to its forward position and lock both levers by means of the locking clamps on the floor of the cab.

Do not drive the Truck with the body raised to avoid breaking the frame superstructure and bending the rod.

Operation and maintenance of the tipping gear must be as follows:

1. Do not overload the Dump Truck. See that the load is uniformly distributed over the body base.
2. When handling large size material that may get stuck in the tailboard, the latter should be removed.
3. Watch the condition of the glands of the rod and cylinder front cover, power take-off shaft, oil pump shaft and control cock.
4. Regularly lubricate all joints and assemblies of the gear in accordance with the Lubrication Chart.

Add oil into the cylinder as and when required; change the oil every season, removing then all dirt from the cylinder at the filling hole.

To add oil proceed as follows:

- a) Hoist the body to an angle ensuring convenient access to the cylinder;
- b) Fix the body by means of a stop;
- c) Remove the larger plug from the cylinder, and add oil to 25—30 mm below the level of the filling hole;
- d) Hoist and lower the body, with the filling hole open, to drain the surplus oil from the system, as this may interfere with normal operation of the gear;
- e) Hoist the body to the uppermost position and replace the filling plug.

During the running-in period, it is necessary to drain several times the oil from the cylinder, wash the gear with oil and refill with fresh oil.

When changing the oil, remove the vent plug located in the upper part of the cylinder supporting head.

Each season, when changing the oil, wash the pump-cylinder system.

5. Systematically check all the welded joints of the frame superstructure, levers and body.

6. Systematically check the fixing of all the Dump Truck mechanism pins.

71

DRIVER'S TOOLS

Appendix

The Truck is furnished with a set of driver's tools and accessories. The set of driver's tools and accessories comprises:

Double-head wrench	8× 9 mm
Do,	10×12 mm
Do,	11×14 mm
Do,	14×17 mm
Do,	19×22 mm
Do,	27×30 mm
Adjustable wrench	36 mm
Single-head wrench	32 mm

Socket wrench with handle for pump injectors
 Wrench for steering knuckle nut
 Wrench for steering knuckle locknut
 Wrench for rear axle shaft nut and locknut
 Wheel socket wrench
 Socket wrench for rear axle housing drain plug
 Wrench for headlamp and starter fixing
 Wrench for steering rod end plugs
 Fork for valve spring installing and piston injector removing
 Thrust bushing to fork
 Pump-injector test gauge
 Clearance feeler gauge
 Bag for small tools
 Tool bag
 Automotive pliers
 Peen hammer, 0.5 kg
 Chisel, 15×150 mm
 Tap handle, 4×120 mm
 Screw-driver, 5×.85 mm
 Do 9×245 mm
 Tyre-irons
 Grease gun
 Tyre inflation pressure gauge with slip cover
 Tyre inflation hose, complete
 Hydraulic jack, 12 t
 Portable lamp
 Warming lamp
 Hoist for spare wheel

HYDRAULIC JACK CONSTRUCTION AND MAINTENANCE (FIG. 43)

The operating cylinder with its plunger cup is arranged in the case serving as an oil container. The oil from the case passes to two strainers, and along two passages — to two by-pass needles. For operation in a vertical position, any of the two needles may be opened. Two

needles are provided for the jack to operate in a horizontal position. In this case, the bottom needle only is opened, the upper being closed. From the passage interconnecting both needles the oil is delivered to the inlet ball valve through a passage provided for this purpose. When the pumping plunger lever is pushed down by means of the tyre-iron inserted into its hole, the cup of pumping plunger moves down along the cylinder of this plunger;

the flow of oil closes the admission valve, opens the delivery valve and forces the oil along the passage under the cup of the operating plunger. Each stroke of the pumping plunger lever increases the amount of oil delivered under the operating plunger cup and forces the jack screw up, and with it, the load applied to the top face of the screw.

When the jack is being raised, the closing needle must be closed. When it is required to lower the raised load, open the closing needle; then the oil, due to the pressure exerted by the load on the screw and on the operating plunger cap, will be by-passed from the operating cylinder along the passage to the case of the jack. If, actuated by the load, the screw has not reached its lowermost position, it must be forced down by hand.

To fill the jack, use mixture of 40 per cent spindle oil and 60 per cent transformer oil.

The jack is filled through the side plug provided in its case. The oil level, with the jack in a vertical position, must be up to the lower edge of the filling hole.

Systematically clean and wash the strainers located under the plugs in the base of the jack.

If the jack fails to operate, and the screw does not rise when the oil is being pumped, remove the admission and delivery valve balls, remove all dirt from them and flash all passages.

In the event of any leakage from the pumping plunger cylinder or from the operating cylinder replace the cups.

Do not screw the needles right down to avoid damaging the conical needle seats. In the event of any leakage from under the needles, replace their sealing rings.

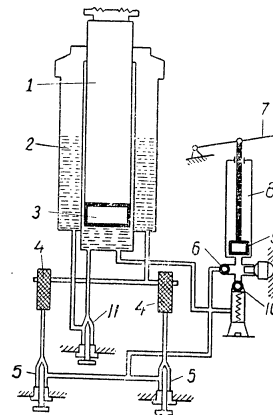


Fig. 43. Hydraulic jack

1. Operating cylinder; 2. Body; 3. Operating plunger cup; 4. Strainers; 5. By-pass needle; 6. Inlet ball valve; 7. Pumping plunger lever; 8. Pumping plunger cylinder; 9. Pumping plunger cup; 10. Delivery valve; 11. Stop needle.

CONTENTS

General	3
Specifications	5
General data	5
Engine	5
Power transmission	6
Steering and braking	7
Chassis	7
Electric equipment and instruments	7
Body	8
Dump Truck	8
Capacities	9
Adjustment data	9
Controls and instruments	9
Running-in of a new Truck	11
Starting and stopping the engine	12
Engine starting at ambient temperatures above +5°C	12
Engine starting at ambient temperatures below +5°C	12
Engine starting at ambient temperatures below 0°C	13
Stopping the engine	14
Maintenance of the Truck	15
Daily attention	15
Maintenance No. 1	15
Maintenance No. 2	17
Recommended grade of fuel	18
Lubrication of the Truck	18
Cold weather precautions	24
Operation and adjustments	26
Engine	26
Engine tune-up	28
Lubrication system	31
Cooling system	33
Fuel system and scavenging	34
Principal engine troubles	38
Power transmission	40
Clutch	40
Transmission	42
Propeller shafts	42
Rear axle	44

Controls	46
Steering gear	46
Front axle and steering rods	48
Brakes	49
Chassis and equipment	59
Springs	59
Wheel hubs	60
Wheels and tyres	60
Electrical equipment	61
Cab and empennage	67
Body and tipping gear on the MA3-205 Dump Truck	67
Appendix	72
Driver's tools	72
Hydraulic jack construction and maintenance	72

VSESOJUZNOJE OBJEDINENIJE

“TECHNOPROMIMPORT”

EXPORTS AND IMPORTS:

Automobiles, motor-cycles, tractors and spare parts for same
Agricultural machines and implements
Road-building and construction machines
Telephone and telegraph equipment
Radio broadcasting stations and equipment
Radio receivers and electronic instruments
Electrical measuring instruments
Instruments and apparatus for hydrometeorological stations
Temperature controlling and measuring instruments, pressure
measuring instruments, gas flow meters, etc.

МИНИСТЕРСТВО АВТОМОБИЛЬНОГО, ТРАКТОРНОГО
И СЕЛЬСКОХОЗЯЙСТВЕННОГО МАШИНОСТРОЕНИЯ СССР
МИНСКИЙ ГОСУДАРСТВЕННЫЙ АВТОМОБИЛЬНЫЙ ЗАВОД

АВТОМОБИЛИ МАЗ-200 и МАЗ-205

*РУКОВОДСТВО
ПО УХОДУ И ЭКСПЛУАТАЦИИ*

*Под редакцией
главного конструктора Минского автозавода
лауреата Сталинской премии Г. М. КОКИНА*

Второе издание,
исправленное и дополненное



ГОСУДАРСТВЕННОЕ НАУЧНО-ТЕХНИЧЕСКОЕ ИЗДАТЕЛЬСТВО
МАШИНОСТРОИТЕЛЬНОЙ ЛИТЕРАТУРЫ
Москва 1954

В книге изложены основные сведения по регулировке отдельных механизмов и агрегатов автомобилей МАЗ-200 и МАЗ-205, а также по смазке и уходу за ними.

В книге приведены указания по обкатке нового автомобиля.

Книга предназначена для работников, связанных с эксплуатацией автомобилей МАЗ-200 и МАЗ-205.

Составители:
инженеры З. М. Горелик и А. Н. Брейтовский

Редакция литературы по автомобильному, тракторному
и сельскохозяйственному машиностроению
Зав. редакцией инж. В. В. БРОКШ

ПРЕДИСЛОВИЕ

В настоящем руководстве изложены основные сведения по уходу и регулировке, необходимым при эксплуатации автомобилей МАЗ-200 и МАЗ-205 производства Минского автозавода.

Автомобиль МАЗ-200 представляет собой двухосный транспортный грузовик с приводом на заднюю ось, предназначенный для перевозки массовых и больших неделимых грузов. Эта модель является основной, базовой моделью завода.

Автомобиль-самосвал МАЗ-205 собирается из агрегатов автомобиля МАЗ-200 и отличается от последнего наличием специальной рамы, платформы, опрокидывающейся назад, гидравлического механизма, осуществляющего ее опрокидывание, и повышенного передаточного числа главной передачи.

Знание устройства автомобилей МАЗ-200 и МАЗ-205, правил ухода за ними и необходимых регулировок позволит успешно эксплуатировать автомобили и поможет продлить срок их службы.

Уход и регулировку необходимо производить систематически в соответствии с указаниями, приведенными в настоящей книге.

Уход состоит в правильной смазке деталей, узлов и агрегатов автомобиля, своевременной подтяжке ослабевших соединений, в регулировке механизмов и агрегатов, в устранении всевозможных мелких дефектов и в поддержании чистоты автомобиля в целом.

Особенно внимательно необходимо следить за техническим состоянием автомобиля во время обкатки, так как от правильного ее проведения во многом зависит дальнейшая нормальная работа автомобиля. Новый автомобиль следует обкатывать в соответствии с настоящим руководством.

ВНИМАНИЮ ВОДИТЕЛЯ

1. Нормальная и надежная работа двигателя гарантируется только при использовании топлива и масла, указанных в данном руководстве.

Двигатель следует заправлять чистым топливом, прошедшим 8—10-дневный отстой. При загрязненном топливе форсунки работают неисправно. Применение не рекомендованных настоящим руководством сортов топлива и смазки может вызвать аварию двигателя.

2. Необходимо строго соблюдать сроки смены и доливки масла, предусмотренные настоящим руководством. Регулярно промывать фильтр грубой очистки масла и своевременно заменять фильтрующий элемент масляного фильтра тонкой очистки.

3. Надо своевременно заменять фильтрующие элементы фильтров системы подачи топлива.

4. Следить за давлением масла в системе смазки двигателя. Масляный манометр должен показывать не менее $1,7 \text{ кг/см}^2$ при 2000 об/мин и не менее $0,3 \text{ кг/см}^2$ при минимальном числе оборотов холостого хода. Если лампа аварийного сигнализатора давления масла зажглась при 1500—2000 оборотах вала в минуту, что указывает на пониженное давление масла в системе, следует немедленно остановить двигатель и устранить причину снижения давления масла.

5. При движении автомобиля нужно следить за числом оборотов вала двигателя по тахометру. С большой нагрузкой рекомендуется работать при 1500—2000 об/мин.

При движении автомобиля с полной нагрузкой по дорогам с твердым покрытием, а также при движении с малой нагрузкой допускается работа двигателя при 1200—1400 об/мин.

При движении с малой скоростью надо пользоваться второй или третьей передачей коробки передач, поддерживая указанные выше обороты вала двигателя.

При максимальной подаче топлива нельзя допускать длительной работы с числом оборотов ниже 1400 в минуту.

Нельзя также допускать длительной работы двигателя на холостом ходу при оборотах ниже 1000 в минуту в течение более 10 мин. Если необходима более длительная работа, следует дать двигателю проработать в течение 2—3 мин. при 1500—2000 об/мин, после чего

работа на холостом ходу может быть продолжена снова не более 10 мин.

При движении под уклон и торможении двигателем нельзя допускать более 2000 об/мин (по тахометру). Если в этом случае двигатель развивает более 2000 об/мин, надо тормозить автомобиль ножным тормозом или отъединить двигатель от трансмиссии, установив рычаг переключения передач в нейтральное положение.

6. Температура жидкости в системе охлаждения при движении автомобиля не должна быть ниже $+70^{\circ}$. Работа двигателя при более низкой температуре ведет к повышенному его износу. Температуру охлаждающей жидкости регулируют при помощи жалюзи, которые расположены под радиатором и управляются из кабины водителя.

7. Зимой для системы охлаждения следует применять жидкость, замерзающую при низкой температуре.

Применение воды зимой при наличии в системе термостата может привести к ее замерзанию в нижней части радиатора.

8. Если с наступлением морозов в системе охлаждения используется вода, то при длительных стоянках ее необходимо сливать. Для полного слива воды следует открывать три спускных крана: в нижнем патрубке масляного радиатора, в корпусе водяного насоса, и в корпусе теплообменника. При этом автомобиль надо установить на горизонтальной площадке, а пробку радиатора при сливе воды открыть.

9. Для пуска двигателя после длительной стоянки в холодное время необходимо пользоваться электрофакельным пусковым подогревателем или специальным ламповым подогревателем. Пуск двигателя посредством буксировки другим автомобилем не рекомендуется.

10. На непрогретом двигателе число оборотов холостого хода не должно превышать 1000 в минуту. При увеличении числа оборотов более 1000 в минуту давление в системе смазки значительно повышается, вследствие чего может получиться пробивка прокладки колпака масляного фильтра грубой очистки, а нередко и разрыв масляного радиатора. Начинать движение при непрогретом двигателе не рекомендуется.

11. Подачу топлива следует увеличивать плавным нажатием ноги на педаль подачи топлива. Резкого изменения числа оборотов двигателя следует избегать.

12. Останавливать двигатель нужно левой кнопкой «Стоп». Правой кнопкой «Стоп» можно пользоваться только в экстренных случаях. При явлении разброса немедленно вытянуть на себя правую кнопку «Стоп».

13. Педаль сцепления должна иметь свободный ход в пределах 41—51 мм. Если свободный ход уменьшился до 10 мм, необходимо произвести регулировку.

14. Перед выездом на линию проверить действие пневматического привода тормозов, затем следить за давлением в системе и

6

исправностью действия тормозов в пути, а при необходимости отрегулировать зазор между колодками и тормозными барабанами. Нужно периодически спускать конденсат из воздушных баллонов тормозной системы через краники.

При торможении не следует резко нажимать на педаль во избежание заноса, особенно на мокрой или обледенелой дороге. Нельзя пользоваться ручным тормозом вместо ножного, так как ручной тормоз предназначен для затормаживания на стоянке.

15. Для хорошего освещения дороги при работе в ночное время необходимо следить за правильной установкой фар. При встрече с автомобилями надлежит переходить на ближний свет, пользуясь ножным переключателем. Фары должны быть отрегулированы согласно настоящей инструкции.

16. Необходимо следить за нормальной зарядкой аккумуляторных батарей во время движения, периодически проверять, очищать и подтягивать контакты и проверять изоляцию электропроводов, доливать дистиллированную воду.

17. Необходимо ежедневно сливать конденсат из обоих топливных фильтров, чтобы избежать разрушения их элементов, что приводит к прекращению подачи топлива.

18. Следить за уровнем топлива в топливном баке, не допуская, чтобы он полностью опорожился, так как это приводит к засасыванию воздуха в топливную систему.

При эксплуатации самосвала МАЗ-205 необходимо выполнять следующие дополнительные указания:

1. Не ездить с поднятой платформой, с незапертым задним бортом и незапертыми откидными петлями рычагов управления механизмом самосвала в кабине.

2. Не производить никаких работ под поднятой платформой, особенно с грузом, во избежание несчастного случая. При необходимости работать под платформой вставлять надежную распорку, лучше всего из трубы с приваренными на концах угольниками.

3. Производить погрузку твердых пород экскаваторами с ковшами емкостью не более 1 м^3 , а мягкого грунта или песка экскаваторами с ковшами емкостью не более $1,5 \text{ м}^3$. Пользование ковшами большей емкости приводит к поломкам автомобиля, прежде всего к поломке платформы, надрамника, рамы, задних рессор и других узлов.

4. Следить за равномерным распределением груза на платформе; при перегрузке ее передней части подъемный механизм и в первую очередь масляный насос перегружаются.

5. Снимать задний борт при перевозке крупногабаритной твердой породы и вязких грунтов во избежание поломки его при разгрузке.

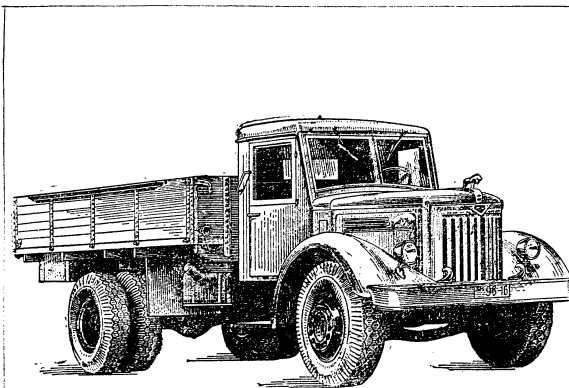
6. Находить и устранять причину замедленного подъема платформы при 1500 оборотах вала двигателя в минуту.

ТЕХНИЧЕСКАЯ ХАРАКТЕРИСТИКА АВТОМОБИЛЕЙ МАЗ-200 и МАЗ-205

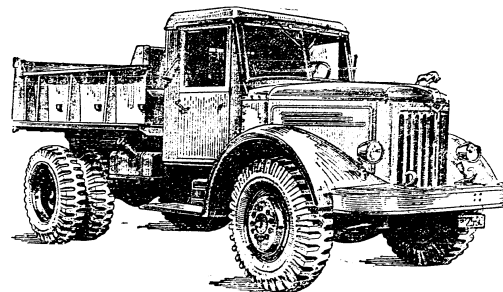
(фиг. 1 и 2)

Основные данные

	МАЗ-200	МАЗ-205
База (расстояние между осями) в мм . . .	4520	3800
Колея передних колес (по грунту) в мм . . .	1950	1950
Колея задних колес (между серединами двойных скатов) в мм	1920	1920
Низшие точки автомобиля с полной нагрузкой в мм (не менее):		
передняя ось	290	290
картер заднего моста	290	290
Наименьший радиус поворота в обе стороны в м:		
по колею наружного колеса	9,2	8,5
по крылу	5,8	9
Углы свесов (выезда) с полной нагрузкой в град.:		
передний	43	43
задний	29	43
Габаритные размеры в мм:		
длина	7620	6765
ширина	2650	2838
высота (в ненагруженном состоянии)	2420	2430
Размеры платформы (внутренние) в мм:		
длина	4500	3060
ширина	2480	2000
высота боковых бортов	600	600
высота переднего и заднего бортов	600	785
Объем платформ без дополнительных бортов в м ³	6,7	3,6
Наибольшая скорость без прицепа при полной нагрузке на горизонтальном участке ровного и гладкого шоссе в км/час	65	60
Расход топлива на 100 км пути при полной нагрузке в л	35	35
Грузоподъемность в т:		
на дорогах с твердым покрытием	7	6
на грунтовых дорогах	5	5



Фиг. 1. Автомобиль МАЗ-200.



Фиг. 2. Автомобиль-самосвал МАЗ-205.

Наибольший допустимый вес груженого прицепа ¹ в т	9,5			—
Распределение веса по осям в кг ² :				
	МАЗ-200 без груза	МАЗ-205	МАЗ-200 с грузом	МАЗ-205
			7 т	6 т
передняя ось	3120	3050	3 605	3 825
задняя ось	3380	3650	10 120	9 100
Общий вес ²	6500	6700	13 725	12 925

Двигатель

Тип	С воспламенением от сжатия, двухтактный, с непосредственным впрыском и прямой точной продувкой		
Модель	ЯАЗ-204		
Число цилиндров	4		
Диаметр цилиндра в мм	108		
Ход поршня в мм	127		
Рабочий объем цилиндров в л	4,65		
Степень сжатия (номинальная)	16		
Номинальная мощность при 2300 об/мин в л. с.	110		
Максимальный крутящий момент при 1200—1400 об/мин в кг.м	47		
Рекомендуемое при нагрузке число оборотов в минуту	1500—2000		
Порядок работы цилиндров	1—3—4—2		
Расположение цилиндров	Однорядное, вертикальное в одном блоке		
Гильзы	Сухие, из легированного чугуна, закаленные		
Поршни	Отлиты из перлитного ковкого чугуна. Днище поршня охлаждается струями смазочного масла		
Поршневые кольца	Четыре компрессионных и два сдвоенных маслосъемных кольца: верхнее компрессионное кольцо изготовлено из чугуна с глобулярной формой графита, хромированное; остальные компрессионные кольца — из легированного чугуна, луженые; маслосъемные кольца имеют расширители		
Головка цилиндров	Съемная, общая для всех цилиндров		

¹ Прицепом разрешается пользоваться на дорогах с твердым покрытием, находящихся в удовлетворительном состоянии.

² В общий вес автомобиля без нагрузки входит вес топлива, воды, смазки, набора шоферского инструмента и принадлежностей, а для автомобиля МАЗ-200, кроме того, вес запасного колеса. В вес автомобиля с полной нагрузкой входит дополнительно вес трех человек в кабине.

Коленчатый вал	Стальной, штампованный, с четырьмя противовесами; шейки подвергнуты поверхностной закалке токами высокой частоты, смазка шеек под давлением
Коренные подшипники	Все пять подшипников со взаимозаменяемыми вкладышами, залитыми по стали свинцовой бронзой
Шатуны	Двутаврового сечения, нижние головки со взаимозаменяемыми вкладышами, залитыми по стали свинцовой бронзой
Поршневые пальцы	Плавающие
Маховик	Чугунный, со стальным зубчатым венцом для привода стартера
Распределительный вал	Стальной, цементованный, пятиопорный; смазка шеек под давлением
Выпускные клапаны	Верхние, по два на каждый цилиндр, приводятся в действие от распределительного вала через толкатели, штанги и коромысла
Зазор между носками коромысел и торцами клапанов на прогреве двигателя в мм	0,25—0,30
Привод распределительного механизма и нагнетателя	Пять шестерен
Система смазки	Смазка подшипников коленчатого, распределительного и уравновешивающего валов, оси промежуточной шестерни, осей коромысел, вала привода нагнетателя, поршневых пальцев — под давлением; смазка всех остальных деталей — разбрызгиванием и самотеком
Масляный насос	Шестеренчатый, с опорами валика и оси в крышке; приводится во вращение шестернями от переднего конца коленчатого вала
Масляный картер	Штампованный
Маслозаборник	С сетчатым фильтром
Масляные фильтры:	
предварительной очистки	Металлический двухсекционный
тонкой очистки	Со сменным фильтрующим элементом
Масляный радиатор	Пластинчатый, охлаждение водяное
Способ смесеобразования	Непосредственный впрыск. Камера сгорания неразделенного типа
Насос-форсунка	Открытого типа, в одном агрегате с насосом высокого давления, привод плунжера механический от распределительного вала двигателя
Угол опережения впрыска при максимальной подаче топлива в градусах угла поворота коленчатого вала:	
начало впрыска	14 до в. м. т.
конец впрыска	2 до в. м. т.

Подача топлива к насос-форсункам Коловратным насосом с двумя лопатками

Топливные фильтры Сетчатый в топливозаборнике бака; предварительной очистки (до топливного насоса) со сменным фильтрующим элементом; тонкой очистки (после топливного насоса) со сменным фильтрующим элементом; два металлических в форсунке при впуске и сливе топлива

Регулятор числа оборотов Механический, центробежного типа

Вентиляция картера Принудительная

Продувочный насос Трехлопастной, со спиральными лопастями

Воздухоочистители Два параллельно включенных, инерционно-масляные, с сетчатым элементом

Глушитель Прямоточного типа

Охлаждение Жидкостное, с принудительной циркуляцией жидкости от центробежного насоса

Радиатор Трубчатый, перед радиатором установлены поворачивающиеся жалюзи

Пробка радиатора С клапаном, обеспечивающим избыточное давление в системе охлаждения

Водяной насос Центробежный, со специальным двухрядным шарикоподшипником, представляющим собой неразборную конструкцию вместе с валком насоса

Вентилятор Шестиллопастный, привод клиновидным ремнем от коленчатого вала

Термостат В специальном корпусе у водяного патрубка головки блока, с гофрированным баллоном и двойным клапаным устройством, обеспечивающим быстрый прогрев воды холодного двигателя и регулирование температуры после прогрева

Подвеска двигателя Эластичная, на резиновых подушках

Пуск двигателя Стартером: дополнительное устройство—электрофакельный пусковой подогреватель для повышения температуры воздуха в ресивере и дополнительное подогревательное устройство для подогрева воды и масла

Сухой вес двигателя (без коробки передач, сцепления, компрессора, глушителя и радиатора) с воздушными, масляными и топливными фильтрами, вентилятором, водяным насосом, генератором и стартером в кг

12

790

Силовая передача

Сцепление Однодисковое сухое, ведомый диск диаметром 352 мм

Коробка передач Трехходовая, пятиступенчатая, с пятой повышающей передачей, синхронизаторы на второй, третьей, четвертой и пятой передачах

Передаточные числа коробки передач:

на первой передаче	6,17
" второй "	3,40
" третьей "	1,79
" четвертой передаче	1,00
" пятой передаче	0,78
заднего хода	6,69

Карданный вал Открытого типа, карданы с игольчатыми подшипниками, средняя часть вала трубчатая

Задний мост Литой из стали, кожухи полуосей впрессованы в картер

Главная передача Двойная, с коническими спиральными и цилиндрическими шестернями с прямыми зубьями

Передационное число главной передачи:

МАЗ-200	8,2
МАЗ-205	9,0

Дифференциал Конический, с четырьмя сателлитами; сателлиты и полуосевые шестерни с опорными шайбами

Полуоси Разгруженного типа

Передача толкающих усилий и реактивного момента Рессорами

Механизмы управления

Рулевой механизм Червяк с сектором

Передационное число 21,0

Рулевое колесо Из алюминия, на металлическом каркасе с тремя спицами, диаметр 550 мм

Передняя ось Штампованная, двутаврового сечения

Поворотные кулаки С двумя бобышками, между которыми входит конец балки

Углы установки передних колес:

развал	1°
поперечный наклон шкворня	8°
продольный наклон шкворня	2°30'
схождение колес (по ободу) в мм	3—5

Тормоза ножные Колодочные на все четыре колеса, тормозные барабаны из чугуна, внутренний диаметр барабана 440 мм, ширина накладок передних колес 90 мм, задних 140 мм

Привод ножных тормозов Пневматический, тормозные камеры с резиновыми диафрагмами

13

Ручной тормоз Центральный, с двумя колодками—внутренней и внешней, расположен на валу коробки передач, диаметры барабана: наружный 356 мм, внутренний 336 мм; ширина накладок 76 мм

Привод ручного тормоза Механический

Ходовая часть

Подвеска автомобильная На четырех продольных подуэллиптических рессорах; передние рессоры на резиновых подушках, зажатых в кронштейнах рамы, работают совместно с рычажными гидравлическими амортизаторами; задние рессоры с дополнительными рессорами установлены передними концами на пальцах и кронштейнах рамы, задними концами — на скользящих опорах

Размеры рессор в мм

длина:		
передних	1276	
задних	1380	
дополнительных	960	
ширина листов	89	
толщина листов:		
передней рессоры	9,5	
задней рессоры	12	
дополнительных рессор	9,5	
Ступицы передних и задних колес	Отлиты из ковкого чугуна, каждая ступица установлена на двух конических роликоподшипниках	
Колеса	Штампованные, диск сварен с ободом; ободы колес с одной стороны имеют съемные бортовые и запорные кольца; диаметр обода 508 мм (20"), ширина обода 212,6 мм (8,37")	
Презентные колес	Гайками на 10 шпильках каждая; резба шпильки правая и левая в зависимости от стороны установки	
Шины	Низкого давления, размер 12,00—20 МАЗ-200	МАЗ-205

Давление воздуха в шинах

в кг/см ² :		
передних колес	4,2	4,2
задних колес	5,5	4,8

Электрооборудование и приборы

Генератор Типа Г-25Б шунтовой, двухполюсный, 12 в, 250 ам, работает совместно с реле-регулятором типа РР-25

Аккумуляторные батареи Типа 6-СТЭ-128, 12 в, 128 а-ч, устанавливаются на правой и левой подножках, по одной батарее на каждой

Стартер Типа СТ-26, 24 в, 11 л. с., с электромагнитным механизмом включения

14

Включатель стартера Типа ВК-30 с переключателем батарей с 12 на 24 в

Фары Двухсветные — с ближним и дальним светом, расположены на передних крыльях

Подфарники Два на передних крыльях

Задний фонарь Двухсветный, для сигнала «Стоп» и для освещения номерного знака

Указатели поворота Типа УП1 и УП2, передние и задние

Внутреннее освещение Переносная лампа, плафон кабины, лампы освещения приборов

Контрольные лампы Дальнего света, торможения автомобиля, аварийного давления масла, пускового подогревателя

Предохранители Тепловой — на центральном переключателе и цепи освещения и плавкие — в цепи сигнала, приборов и внутреннего освещения

Сигнал Вибрационного типа, двухтональный

Пусковой подогреватель Электрофакельный, состоит из индукционной катушки на 12 в с вибратором и электродами высокого напряжения

Комбинация приборов Состоит из спидометра с приводом гибким валом, со шкалами скорости и пройденного пути, двух амперметров со шкалой 35—0—35 а, термометра системы охлаждения, указателя уровня топлива

Тахометр Указывает число оборотов коленчатого вала двигателя в минуту; привод — гибким валом

Масляный манометр Указывает давление в системе смазки двигателя; аварийная красная лампа сигнализирует о недопустимом понижении давления масла

Стеклоочистители Два пневматических, включение вентиляем каждого отдельно

Рама

Рама Клепаная из штампованных деталей

Продольные балки Швеллерные переменного сечения, наибольшее сечение 260×80×8 мм

Кронштейны передних и задних рессор Литые, приклепаны к продольным балкам

Передний буфер Стальной, штампованный, укреплен на кронштейнах в передних концах продольных балок

Буксирный прибор Двустороннего действия, пружинный, с запорным замком

Буксирные крюки Стальные, штампованные, установлены только на передних концах продольных балок рамы

Кузов

Кабина Закрытая, трехместная, деревянная, с металлической крышей и боковыми вентиляционными люками

15

Оборудование кабины	Опускающиеся стекла дверей, поворачивающиеся ветровые стекла, пневматические стеклоочистители, резиновый коврик пола, защитная решетка заднего окна, зеркало заднего вида, вещевой ящик
Сиденья	Раздельные для водителя и пассажиров; сиденье водителя регулируется
Платформа	Деревянная, с усиленным основанием, борта с металлическими усилителями, задний и боковые борта откидные

Самосвал

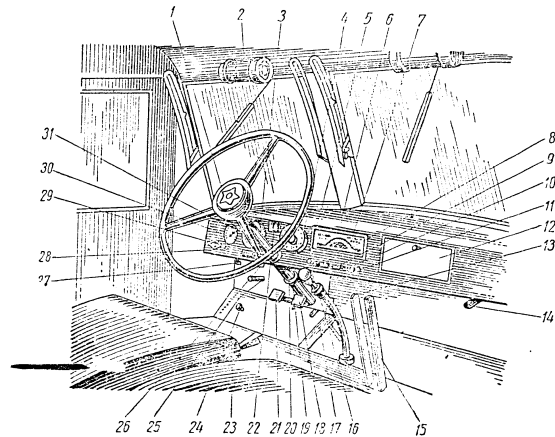
Опрокидывающий механизм	Гидравлический, одноцилиндровый, соединен с платформой через систему рычагов, укрепленных в надрамнике
Надрамник	Штампованный, сварной
Платформа	Металлическая, сварная; задний борт шарнирно закреплен вверху и внизу, оборудован запорным устройством, действующим от рукоятки впереди платформы, и цепями, при помощи которых он может удерживаться горизонтально
Опрокидывание	Назад под углом 46°
Размеры цилиндра в мм:	
диаметр цилиндра	180
ход поршня	540
Насос подъемника	Шестеренчатый, расположен на головке цилиндра
Клапан управления	Цилиндрический, в корпусе насоса служит для фиксации платформы в любом положении и для регулирования скорости подъема и спуска
Коробка отбора мощности	Одноступенчатая, установлена на правом люке картера коробки передач
Привод к насосу	От коробки отбора мощности двумя карданными валами с промежуточной опорой
Управление	Из кабины
Расход топлива на 100 подъемов платформы с грузом в л	8

Заправочные емкости

Топливного бака автомобиля МАЗ-200 в л	225	Картера заднего моста в л	12
Топливного бака автомобиля МАЗ-205 в л	105	Картера рулевого механизма в л	2
Системы охлаждения в л	22	Амортизаторов (двух) в л	1
Системы смазки двигателя, включая фильтры грубой и тонкой очистки в л	16,5	Передних ступиц (двух) в кг	1
Воздухоочистителей (двух) в л	1	Задних ступиц (двух) в кг	6
Картера коробки передач в л	4,5	Подъемника опрокидывающего механизма платформы в кг	17

ОРГАНЫ УПРАВЛЕНИЯ И ПРИБОРЫ

Расположение органов управления и приборов в кабине показано на фиг. 3.



Фиг. 3. Органы управления и приборы.

1 — кнопка звукового сигнала; 2 — стеклоочиститель; 3 — воздушный манометр; 4 — тахометр; 5 — кнопка «Стоп»; 6 — переключатель указателей поворота; 7 — комбинация приборов; 8 — кнопка «Стоп» аварийной остановки двигателя; 9 — выключатель освещения щитка и плафона кабины; 10 — выключатель приборов; 11 — центральный переключатель света; 12 — пепельный ящик; 13 — рычаг включения привода насоса (только на самосвалах МАЗ-205); 14 — рукоятка управления жакетом; 15 — рычаг управления подъемом платформы (только на самосвалах МАЗ-205); 16 — рычаг переключения коробки передач; 17 — педаль полами топлива; 18 — педаль ножного тормоза; 19 — выключатель стеклоочистителя правый; 20 — рулевая колонка; 21 — педаль включения сцепления; 22 — схема положения рычага переключения; 23 — рычаг ручного тормоза; 24 — переключатель света фар; 25 — выключатель стартера; 26 — выключатель стеклоочистителя левый; 27 — штепсельная розетка; 28 — выключатель электрофакельного пускового подогревателя; 29 — рукоятка насоса пускового подогревателя; 30 — масляный манометр; 31 — сигнальная лампа аварийного давления масла и выключатель лампы.

Педаль 18 тормоза и педаль 21 сцепления расположены в соответствии с принятым стандартом, т. е. педаль тормоза справа, а педаль сцепления слева.

Педаля 17 подачи топлива находится справа от педали тормоза, на наклонной части пола.

Рычаг 16 переключения коробки передач помещается справа от водителя.

Рычаг 23 ручного тормоза расположен между сиденьем водителя и сиденьем пассажиров.

Ножной переключатель 24 света фар установлен слева от педали сцепления на наклонной части пола; при включении дальнего света в середине комбинации приборов начинает светиться контрольная красная лампа «Дальний свет».

Включатель 25 стартера находится слева от рулевой колонки.

Включатели 26 и 19 стеклоочистителей расположены под панелью приборов справа и слева от рулевой колонки.

Рукоятка 14 управления жалюзи радиатора установлена под панелью приборов, около вещевого ящика 12, при вытягивании рукоятки жалюзи закрываются.

Кнопка 5 «Стоп» служит для прекращения работы двигателя, при вытягивании кнопки прекращается подача топлива.

Кнопка 8 «Стоп» аварийной остановки двигателя (с более длинной рукояткой) служит для экстренного прекращения его работы, при вытягивании кнопки прекращается подача воздуха.

Включатель 9 освещения щитка и плафона кабины имеет три положения: верхнее (кнопка поднята вверх) — включен плафон освещения кабины, среднее — все выключено и нижнее (кнопка опущена вниз) — включено освещение щитка.

Включатель 10 приборов имеет два положения: верхнее (кнопка поднята вверх) — приборы включены и нижнее (кнопка опущена вниз) — приборы выключены.

Центральный переключатель 11 света имеет три положения: первое (кнопка вдвинута до упора) — все выключено, второе (кнопка, занимает среднее положение) — включены фары и задний фонарь и третье (кнопка вытянута полностью) — включены подфарники и задний фонарь.

Переключатель 6 указателей поворота имеет три положения: левое (кнопка повернута влево) — включены левые передний и задний указатели, правое (кнопка повернута вправо) — включены правые передний и задний указатели и среднее — указатели поворота выключены.

Включатель 28 электрофакельного пускового подогревателя расположен на панели приборов ниже масляного манометра.

Рукоятка 29 насоса пускового подогревателя находится на панели приборов в левой части; при помощи насоса подается топливо (керосин) к подогревательному электрофакельному устройству.

Комбинация приборов 7 состоит из спидометра, показывающего скорость движения автомобиля в км/час и пройденный путь в км с момента выпуска автомобиля с завода; двух

амперметров со шкалой 35—0—35 а, показывающих зарядный ток аккумуляторных батарей; термометра системы охлаждения, показывающего температуру охлаждающей жидкости на выходе из головки цилиндров; указателя уровня топлива в баке. Механизм спидометра приводится во вращение гибким валом от шестерен в задней крышке коробки передач; гайки крепления гибкого вала к спидометру и штуцеру крышки коробки передач пломбируются на заводе. Снятие при необходимости пломб должно быть оформлено соответствующим актом, после чего необходимо снова запломбировать оба конца.

Воздушный манометр 3 со шкалой 0—10 кг/см² показывает давление воздуха в системе пневматического привода тормозов.

Масляный манометр 30 показывает давление в системе смазки двигателя.

Сигнальная лампа 31 аварийного давления в системе смазки и ее выключатель: лампа загорается при падении давления ниже допустимого.

Тахометр 4 показывает число оборотов коленчатого вала двигателя.

У самосвала МАЗ-205 имеются еще рычаг 13 привода насоса подъемника платформы и рычаг 15 управления подъемом платформы, которые расположены на полу кабины справа от рычага коробки передач.

ОБКАТКА НОВОГО АВТОМОБИЛЯ

Установленный период обкатки нового автомобиля длится на протяжении пробега 1000 км. В это время от водителя требуется особое внимание к агрегатам автомобиля, так как при обкатке прирабатываются сопряженные детали, что определяет в дальнейшем срок службы и надежность автомобиля.

В период обкатки необходимо строго придерживаться следующих правил:

1. Обкатывать автомобиль на маслах и дизельном топливе только надлежащего качества и чистоты в соответствии с указаниями настоящего руководства. Топливу нужно дать отстояться в течение 10 дней и при заправке дополнительно профильтровать его.

2. Первый раз сменить масло в двигателе через 250 км пробега, одновременно промыть элемент масляного фильтра грубой очистки. Если в системе большое количество отложений, сменить элемент фильтра тонкой очистки.

3. Второй раз сменить масло в двигателе, промыть элемент фильтра грубой очистки и сменить элемент фильтра тонкой очистки — через 1000 км пробега автомобиля.

4. В период обкатки на автомобиль не грузить более 5 т при езде по шоссе и более 4 т при езде по грунту. Избегать движения по тяжелым дорогам, а также по крутым и затяжным подъемам.

Не допускать скорости движения более 45 км/час.

На новом двигателе мощность ограничена установкой на регуляторе запломбированного винта ограничителя мощности.

5. Следить за температурой тормозных барабанов; в случае необходимости отрегулировать зазор между колодками и тормозными барабанами, установив ход штоков тормозных камер 20—30 мм. Если барабаны сильно нагрелись, дать им перед регулировкой остыть.

Проверять нагрев передних и задних ступиц и, если необходимо, отрегулировать подшипники.

6. Все сопряжения шасси, для которых согласно карте смазки предусматривается смазка через 1000 км пробега, смазать первый раз перед выездом, второй — после 500 км пробега, третий — после 1000 км, а в дальнейшем — в соответствии с указаниями карты смазки. Перед выездом проверить наличие смазки в заправочных емкостях и в случае необходимости долить масло.

20

7. Особенно внимательно наблюдать за состоянием всех крепежных элементов автомобиля; проверять затяжку гаек и болтов и ослабевшие соединения подтягивать; строго следить за гайкой крепления сошки руля, за гайками стремянок рессор, стремянок крепления платформы, фланцев полуосей, за креплением кронштейна и оси вентилятора, топливных фильтров выпускного трубопровода, компрессора и за гайками крепления колес.

8. После пробега 1000 км и окончания периода обкатки:

а) произвести технический осмотр автомобиля; проверить, нет ли подтекания топлива, масла и воды из трубопроводов и их арматуры и подтянуть все крепления;

б) снять в присутствии представителя Автоинспекции пломбу с винта ограничителя мощности на регуляторе двигателя и винт вернуть до упора; составить об этом соответствующий акт и хранить его до окончания гарантийного срока на автомобиль;

в) осмотреть систему пневматического привода тормозов; проверить герметичность трубопроводов и арматуры, а также действие тормозов и их регулировку;

г) проверить состояние электропроводки и всех клемм; подтянуть и очистить их, если необходимо;

д) сменить масло в картерах коробки передач и заднего моста; при смене промыть картер коробки свежим маслом, картер моста — керосином;

е) проверить и в случае необходимости отрегулировать зазор между торцами клапанов и носками коромысел;

ж) проверить и отрегулировать установку форсунок, и при необходимости отрегулировать двигатель;

з) проверить уровень и плотность электролита в аккумуляторных батареях.

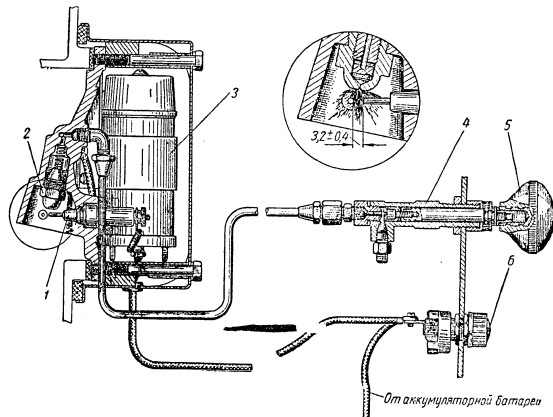
После проведения указанных операций и устранения обнаруженных дефектов автомобиль можно считать прошедшим обкатку.

Рекомендуется в течение еще 1000 км пробега избегать движения с большой скоростью по тяжелым дорогам.

УХОД ЗА АВТОМОБИЛЕМ

ПУСК И ОСТАНОВКА ДВИГАТЕЛЯ

При температуре воздуха выше $+5^{\circ}$ двигатель приводится в движение нажатием на кнопку включения стартера при нажатой до упора педали подачи топлива (максимальная подача). Нельзя про-



Фиг. 4. Электрофакельный пусковой подогреватель:

1 — свеча зажигания; 2 — распылитель; 3 — индукционная катушка; 4 — корпус подкачивающего насоса; 5 — рукоятка штока подкачивающего насоса; 6 — включатель.

должительное время держать стартер включенным. Время одного включения стартера не должно превышать 25 сек. Стартер можно включать не больше 4 раз подряд с интервалом между включениями не менее 1 мин. Если пустить двигатель не удастся, нужно выяснить причину и устранить неисправность.

При температуре воздуха ниже $+5^{\circ}$ двигатель пускают при помощи электрофакельного пускового подогревателя (фиг. 4) сле-

22

дующим образом: в бачок пускового подогревателя (под капотом) заливают керосин или арктическое дизельное топливо; поворачивают кнопку включателя пускового подогревателя (слева на панели приборов) по часовой стрелке.

После включения в кнопке должна загореться лампочка; через 1 мин. после включения кнопки зажигания нажимают на кнопку включения стартера при нажатой до упора педали подачи топлива, затем делают четыре-пять плавных качков рукояткой насоса пускового подогревателя в течение времени включения стартера. При этом полезно выжать педаль сцепления для уменьшения разрядки аккумуляторных батарей.

Если двигатель не удалось пустить, то указанные операции следует повторить через 1 мин. при температуре воздуха выше -10° и через 1,5 мин. при температуре воздуха ниже -10° .

После пуска двигателя надо повернуть против часовой стрелки кнопку включателя пускового подогревателя (лампочка при этом должна погаснуть) и вдвинуть до упора рукоятку насоса.

Применение бензина в качестве пускового топлива категорически запрещается.

Перед пуском двигателя при температуре воздуха ниже 0° рекомендуется заправить его горячим маслом и горячей водой, с тем, чтобы температура системы охлаждения к моменту пуска была не ниже $+50^{\circ}$, а температура масла — не ниже $+30^{\circ}$. Для этого через систему охлаждения при открытых сливных краниках пропускают горячую воду до обогрева всей системы.

Все автомобили, выпускаемые заводом, имеют специальное устройство для подогрева охлаждающей жидкости в системе охлаждения и масла в картере перед пуском двигателя при низкой температуре.

Это устройство (фиг. 5) представляет собой котел, закрепленный на крышке масляного радиатора и разогреваемый лампой подогрева. Такой котел называется теплообменником.

Теплообменник состоит из корпуса, внутри которого расположена жаровая камера.

Пространство, заключенное между корпусом и жаровой камерой, образует рубашку емкостью 1,5 л.

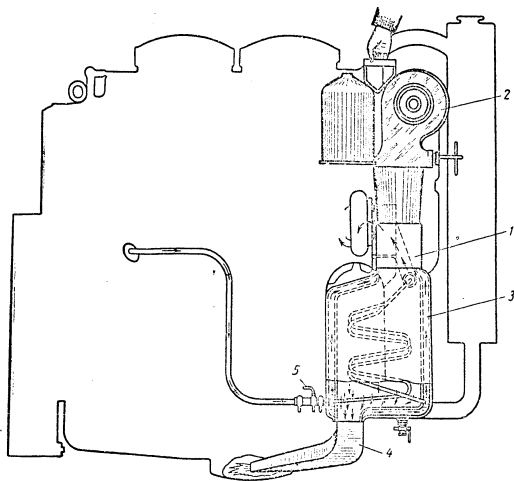
Рубашка теплообменника в верхней своей части соединена с патрубком водяного насоса, а внизу через обводной трубопровод — с задней частью водяной рубашки двигателя. Открывая дроссельную заслонку 5, установленную на обводном трубопроводе, можно заполнять рубашку теплообменника охлаждающей жидкостью.

Жаровая камера теплообменника имеет два вывода. К верхнему выводу приварена входная горловина, предназначенная для установки лампы, а к нижнему присоединена направляющая газов 4 для подогрева масла в картере.

Для достижения равномерности прогрева двигателя и увеличения его эффективности внутри жаровой камеры вмонтирован змеевик, состоящий из двух паровых трубок.

23

Нижние концы трубок введены в нижнюю часть рубашки теплообменника, а верхние объединены паровым соплом, введенным в выводной патрубок 1, соединенный с патрубком водяного насоса. Источником тепла для прогрева охлаждающей жидкости и масла служит специальная лампа, входящая в комплект принадлежностей, прилагаемых к автомобилю.



Фиг. 5. Схема подогревательного устройства:

1 — выводной патрубок; 2 — лампа подогрева; 3 — теплообменник; 4 — направляющая газом;
5 — дроссельная заслонка.

Лампа подогрева представляет собой нагревательное устройство факельного типа с принудительным дутьем. Подача воздуха осуществляется вентилятором, который приводится в движение электродвигателем, питаемым от аккумуляторных батарей.

Характеристика лампы подогрева

Объем топливного резервуара в л	2,3
Давление в топливном резервуаре в $\text{кг}/\text{см}^2$	3—5
Электродвигатель вентилятора:	
напряжение в в	12
мощность в вт	12
Часовой расход топлива не более в кг	2,7
Вес лампы без топлива в кг	9,3

24

Инструкция по уходу и пользованию лампой подогрева с принудительным дутьем приведена в приложении 2.

Прогрев двигателя производить в такой последовательности:

1) разжечь лампу подогрева;
2) открыть дроссельную заслонку 5, установив рукоятку дроссельной заслонки по оси трубопровода;

3) вставить лампу в горловину теплообменника подогрева; при этом горячие газы, пройдя через жаровую камеру и отдав часть тепла через стенки рубашки и змеевика охлаждающей жидкости, поступят по направляющей под поддон двигателя и нагреют масло; подогретая в рубашке жидкость поднимется к выводному патрубку 1 и вместе с паром, поступающим из сопла змеевика, поступит в водяной насос и дальше в нижнюю часть рубашки блока; циркуляция жидкости продолжается до достижения необходимой для надежного пуска двигателя температуры;

4) при достижении необходимой температуры, не прекращая подогрева, произвести пуск двигателя обычным способом;

5) после пуска закрыть дроссельную заслонку, установив ее рукоятку перпендикулярно оси трубопровода, извлечь лампу и закрыть крышку горловины теплообменника.

При пользовании для подогрева ламповым устройством необходимо регулярно очищать стенки жаровой камеры от сажи и нагара металлическими ершами и промывать водой.

Перед пуском двигателя при низкой температуре рекомендуется его коленчатый вал несколько раз повернуть за шестигранную головку болта крепления шкива специальным ключом с весом 32 мн, что обеспечит нормальную работу аккумуляторных батарей.

Пуск двигателя в зимнее время посредством буксировки другим автомобилем без предварительного разогрева запрещается. Такой способ пуска может привести к аварии двигателя.

Перед началом движения нужно проверить показания масляного манометра, тахометра, термометра и амперметров.

Масляный манометр должен показывать не менее $0,3 \text{ кг}/\text{см}^2$ при минимальном числе оборотов холостого хода. При отсутствии показаний давления нельзя начинать движения до выяснения причины неисправности и ее устранения.

После пуска двигателя следует прогреть систему охлаждения до температуры не менее $+50^\circ$ на холостом ходу при 1000 об/мин.

Работа двигателя на холостом ходу при минимальном числе оборотов допускается только при температуре в системе охлаждения не ниже $+70^\circ$. При этом не рекомендуется резко изменять число оборотов коленчатого вала.

Чтобы остановить двигатель, надо предварительно снизить число оборотов до 1000—1200 в минуту и проработать на этих оборотах без нагрузки 3—5 мин. После этого следует отпустить педаль подачи топлива и вытянуть на себя левую кнопку «Стоп».

После остановки двигателя вдвинуть кнопку до упора и одновременно нажать на педаль подачи топлива.

25

Пользование кнопкой «Стоп» аварийной остановки двигателя допускается только в исключительных случаях при необходимости мгновенной остановки двигателя, например, если двигатель пошел вразнос. В других случаях следует избегать пользоваться кнопкой аварийного останова двигателя, так как это связано с большими перенапряжениями деталей.

Первичный пуск двигателя после установки его на автомобиль нужно производить только в теплом помещении в такой последовательности:

- 1) заправить систему охлаждения горячей водой, а систему смазки — теплым маслом;
- 2) заполнить топливный фильтр тонкой очистки топливом через отверстие на крышке фильтра;
- 3) проверить герметичность всех соединений топливопровода от бака до топливного фильтра грубой очистки;
- 4) провернуть несколько раз коленчатый вал двигателя за головку болта крепления шкива специальным ключом, включить стартер и проворачивать вал двигателя в течение 25 сек.;
- 5) через 45 сек. снова включить стартер, одновременно нажимая до упора на педаль подачи топлива.

При трудности пуска и наличии лишь отдельных вспышек в цилиндрах проверить подачу топлива и отсутствие воздуха в системе.

Для облегчения первичного пуска допускается пользоваться электрофакельным пусковым подогревателем.

ТЕХНИЧЕСКОЕ ОБСЛУЖИВАНИЕ АВТОМОБИЛЯ

Для автомобилей МАЗ-200 и МАЗ-205 рекомендуются следующие виды и периодичность технического обслуживания:

- ежедневный уход;
- техническое обслуживание № 1 (ТО-1) через 1000—1500 км пробега;
- техническое обслуживание № 2 (ТО-2) через 4000—6000 км пробега.

Такая периодичность обслуживания относится к эксплуатации автомобиля в наиболее благоприятных условиях. При работе в тяжелых условиях, например при движении по особо пыльным дорогам, или при работе в карьере периодичность обслуживания отдельных систем должна быть увеличена для поддержания правильной работы и повышения срока службы автомобиля. При работе на очень пыльных дорогах необходимо чаще менять масло в воздушных фильтрах, обеспечивая питание двигателя хорошо очищенным воздухом.

Ремонт двигателя, когда для его выполнения требуются специальные инструменты, необходимо производить в ремонтных мастерских в соответствии с инструкцией по ремонту двигателя ЯАЗ-204¹.

¹ Двигатель ЯАЗ-204, Инструкция по уходу, Машгиз, 1953.

При ремонте форсунок двигателя необходим ремонтный персонал. Автохозяйства, имеющие большое количество автомобилей МАЗ-200 и МАЗ-205, должны организовать специальные мастерские по ремонту форсунок.

Без специального инструмента разборка форсунок категорически запрещается.

При неправильной работе форсунки рекомендуется ее заменить новой, а неисправную сдать для ремонта в мастерскую.

Ежедневный уход

Перед въездом водитель должен осмотреть автомобиль, чтобы проверить исправность и готовность его к работе. При этом необходимо проверить:

- 1) есть ли топливо в баке, масло в двигателе и вода в системе охлаждения; в случае необходимости долить;
- 2) нет ли подтекания в топливопроводах, маслопроводах и водопроводах, радиаторе, бачках радиатора, топливном баке, сальниках двигателя, коробке передач и заднем мосту; в случае обнаружения подтекания устранить его;
- 3) давление воздуха в шинах при помощи манометра (в шинах передних колес давление должно быть 4,2 кг/см², а в задних 5,5 кг/см² для МАЗ-200 и 4,8 кг/см² для самосвала МАЗ-205);
- 4) надежность крепления тяг рулевого управления;
- 5) состояние рессор, амортизаторов и их тяг;
- 6) исправность работы педалей и рычагов управления;
- 7) исправное действие всех приборов и механизмов управления;
- 8) работу тормозов;
- 9) работу двигателя.

В автомобиле МАЗ-205 необходимо также проверить работу подъемного механизма платформы.

При наличии каких-либо неисправностей их следует устранить до выезда на линию.

После возвращения автомобиля в гараж необходимо:

- 1) очистить, убрать и вымыть автомобиль и протереть все стекла, кабину и капот двигателя;
- 2) проверить, нет ли подтекания топлива, масла и воды;
- 3) спустить из топливного фильтра грубой очистки 0,1 л топлива и из топливного фильтра тонкой очистки 0,2 л, затем пустить двигатель на 2—3 мин. при 1000 об/мин;
- 4) заполнить топливный бак топливом, не ожидая охлаждения топлива, во избежание конденсации воды;
- 5) проверить натяжение ремней вентилятора и генератора;
- 6) при безгаражном хранении в холодное время года спустить воду из системы охлаждения, открыв три краника на патрубке радиатора, в корпусе водяного насоса и в корпусе теплообменника.

Техническое обслуживание № 1

Техническое обслуживание № 1 (ТО-1) осуществляется после пробега 1000—1500 км.

При ТО-1, кроме работ по ежедневному уходу, необходимо выполнить следующее:

1. Произвести смазку автомобиля в соответствии с картой смазки.
2. Спустить масло из картера прогретого двигателя и наполнить его свежим маслом. Одновременно сменить фильтрующий элемент масляного фильтра тонкой очистки. Промыть элемент масляного фильтра грубой очистки. Промыть и заправить маслом воздухоочистители.
3. Проверить уровень масла в картерах коробки передач, заднего моста и рулевого механизма и долить масло, если необходимо, до уровня отверстий контрольных пробок.
4. Проверить крепление насос-форсунок, отрегулировать, если нужно, установку форсунок по калибру-шаблону высотой 37,7 мм.
5. Проверить зазоры между торцами клапанов и носками коромысел и, если нужно, отрегулировать при прогревом двигателя на величину 0,25—0,30 мм.
6. Проверить работу механизма управления форсунками и механизма останова двигателя.
7. Проверить на ощупь разницу температуры патрубков различных цилиндров выпускного трубопровода; при большой разнице температуры или при неравномерной работе двигателя по звуку произвести регулировку форсунок на равномерность подачи топлива.
8. Проверить состояние резиновых деталей подвески двигателя и затяжку болтов крепления подвески.
9. Проверить и подтянуть крепление выпускного трубопровода, трубы глушителя и самого глушителя.
10. Проверить работу воздушного ресивера; при работе двигателя из отверстий дренажных трубок ресивера должна выходить струя воздуха. Вместе с воздухом допускается унос масла в виде отдельных капель. Вытекание масла через дренажные трубки струйкой не допускается.
11. Проверить крепление радиатора; при необходимости промыть радиатор снаружи; проверить и подтянуть хомуты шлангов; проверить состояние обеих прокладок пробки радиатора и прилегание ее клапана.
12. Из топливного бака автомобиля, простоявшего более 8 час., спустить через пробку отстойника около 2 л топлива. Если в топливе имеется вода, спускать большее количество топлива в соответствии с необходимостью.
13. Проверить крепление стартера, плотность затяжки всех соединений цепи стартера, в том числе соединения на массу и присоединение к аккумуляторным батареям. Очистить и, если необходимо, слегка смазать клеммы техническим вазелином.

28

14. Проверить уровень электролита в аккумуляторных батареях; уровень должен быть выше пластин на 13—15 мм. Если необходимо, в элементы батареи долить дистиллированной воды.

15. Проверить плотность электролита в аккумуляторных батареях и в случае необходимости снять батареи с автомобиля для зарядки (см. раздел «Система электрооборудования», табл. 7).

16. Проверить проводку системы электрооборудования; провода с поврежденной изоляцией заменить или изолировать лентой. Удалить с проводов и контактов грязь и масло и подтянуть соединения.

17. Очистить коробку реле-регулятора от грязи и масла и проверить его работу. При числе оборотов вала двигателя менее 900 в минуту амперметр должен показывать разрядный ток, а при числе оборотов более 1300 в минуту — зарядный ток; при неработающем двигателе амперметр должен показывать ноль.

18. Проверить правильность установки фар и действие всех ламп наружного и внутреннего освещения.

19. Проверить величину свободного хода педали сцепления; свободный ход должен быть 41—51 мм. При свободном ходе педали менее 10 мм произвести регулировку.

20. Проверить крепление картера руля, рулевой колонки, сошки руля, рулевого колеса и соединение тяг и пальцев рулевых тяг.

21. Проверить затяжку болтов и шпильки фланцев карданных валов и крышек подшипников вилок.

22. Проверить состояние резиновой подушки и подшипников промежуточной опоры карданного вала.

23. Проверить тормозную систему (плотность соединений трубопроводов и шлангов и работу отдельных узлов).

24. Проверить крепление деталей силовой передачи, ходовой части, кабины и оперения.

При эксплуатации автомобиля МАЗ-205 во время ТО-1 необходимо дополнительно:

1) проверить сальники штока цилиндра опрокидывающего механизма и вала коробки отбора мощности, и при наличии подтекания масла у валиков масляного насоса и крана управления подтянуть гайки сальников;

2) проверить уровень масла и в случае необходимости долить его в цилиндр опрокидывающего механизма;

3) проверить крепление пальцев, рычагов и других деталей опрокидывающего механизма.

Техническое обслуживание № 2

Техническое обслуживание № 2 (ТО-2) производится после пробега 4000—6000 км. При техническом обслуживании № 2, кроме работ, предусмотренных в техническом обслуживании № 1, необходимо следующее:

1. Произвести смазку автомобиля в соответствии с картой смазки и сменить масло в картерах коробки передач, заднего моста и рулевого механизма.

29

2. Долить при необходимости жидкость в амортизаторы.
3. Проверить, не образуется ли нагар на продувочных окнах гильз цилиндров через смотровые люки ресивера; при наличии нагара прочистить продувочные окна деревянным стержнем диаметром 7 мм.
4. Проверить затяжку гаек крепления головки цилиндров; гайки затягивать на прогретом двигателе динамометрическим ключом; момент затяжки должен быть равен 24 кгм.
5. Проверить давление в топливоподводящей магистрали, присоединив манометр между топливным насосом и форсунками; давление должно быть 1,2—3,0 кг/см² при 2000 оборотах вала двигателя в минуту. При давлении выше 3 кг/см² снять форсунки для замены фильтрующих элементов; при давлении ниже 1,2 кг/см² заменить элемент топливного фильтра тонкой очистки.
6. Проверить щетки и коллектор генератора и стартера, и, если нужно, очистить коллектор или заменить щетки.
7. Проверить работу реле-регулятора, осмотреть контакты и, если на них есть налеты или почернения, очистить контакты шупом 0,25 и 0,30 мм, прикладываемым к реле-регулятору. Неровности, которые нельзя удалить шупом, снять бархатным напильником или мелкозернистой стеклянной бумагой. Края контактов при этом слегка закруглить.
8. Подтянуть ремни вентилятора, компрессора и генератора. Натяжение должно быть таким, чтобы при нажатии пальцем в середине свободной части ремня с усилием около 10 кг прогиб ремня был в пределах 13—19 мм.
9. Проверить и отрегулировать сходение передних колес; разность расстояний между ободами колес сзади и спереди должна быть в пределах 3—5 мм.
10. Промыть систему смазки двигателя. Для этого двигатель необходимо нагреть до температуры охлаждающей жидкости +70°; снять фильтрующий элемент масляного фильтра тонкой очистки; промыть элемент фильтра грубой очистки; из поддона слить отработанное масло и залить в него смесь из 6 л керосина, 5 л топлива и 2 л дизельного масла. После этого двигатель должен работать 4—5 мин. на холостом ходу при минимальном числе оборотов коленчатого вала. Затем промывающую жидкость полностью слить, а в систему залить свежее масло. Повторно промыть элемент масляного фильтра грубой очистки и установить элемент фильтра тонкой очистки масла.
11. Промыть или заменить фильтр регулятора давления воздуха системы пневматических тормозов.
Через одно ТО-2 (12000 км), кроме перечисленного выше, необходимо выполнить следующее:
 1. Снять форсунки с двигателя и проверить их работу; в соответствии с прилагаемой инструкцией в специально оборудованной для этого мастерской проверить форсунки на распыливание и герметичность на специальном приспособлении; при необходимости форсунки частично или полностью разобрать, отремонтировать и

снова проверить на распыливание и герметичность; после ремонта форсунки установить на двигатель и отрегулировать.

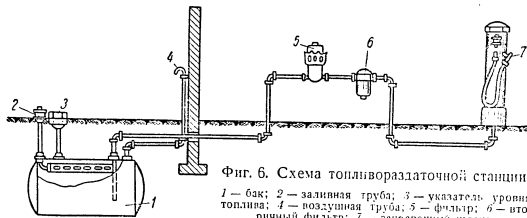
2. Промыть топливный бак.
3. Заменить элементы топливных фильтров грубой и тонкой очистки.
4. Промыть, если необходимо, радиатор и систему охлаждения.
5. Снять генератор с двигателя и проверить его работу; если необходимо, отремонтировать.
6. Снять дистанционный пусковой переключатель стартера и проверить его работу.
7. Снять гибкие валы тахометра и спидометра с автомобиля, промыть тросы с оболочками в керосине или бензине: после промывки тщательно обтереть, просушить, пропитать тросы с оболочками в ванне подогретой смазкой КВ или НК-30 таким образом, чтобы смазка прошла внутрь оболочки. При установке на автомобиль соединить сначала конец гибкого вала с прибором. При медленном проворачивании вала от руки за свободный конец не должно быть заеданий. При сборке нельзя резко пергибать трос. После установки вал спидометра необходимо опломбировать.
8. Заменить жидкость в амортизаторах.
9. Снять регулятор давления воздуха системы пневматических тормозов, проверить его работу на четкость и своевременность включения и выключения и, если необходимо, разобрать и промыть. Собранный после промывки регулятор отрегулировать и проверить на герметичность клапанов и соединений.

ТОПЛИВО И СМАЗКА

Правильная работа, отсутствие поломок и повышенных износов автомобиля и особенно двигателя в большой степени зависят от применяемых сортов топлива и масла.

ТОПЛИВО

Завод разрешает применять только топливо для быстроходных двигателей по ГОСТ 4749-49 или топливо дизельное автотракторное по ГОСТ 305-42 с изменениями от 13 июля 1946 г. При температуре



Фиг. 6. Схема топливораздаточной станции:
1 — бак; 2 — заливная труба; 3 — указатель уровня топлива; 4 — воздушная труба; 5 — фильтр; 6 — роторный фильтр; 7 — заправочный шланг.

воздуха выше 0° следует применять топливо летнее ДЛ, при температуре воздуха от 0 до -30° зимнее ДЗ и при температуре воздуха ниже -30° — арктическое ДА или дизельное, разбавленное керосином тракторным низкооктановым по ГОСТ 541-45.

Количество керосина в смеси устанавливается в зависимости от температуры воздуха, однако при самой низкой температуре его должно быть не более 80%.

В качестве временного заменителя разрешается применять при любой температуре воздуха керосин тракторный низкооктановый по ГОСТ 541-45 с добавлением 2% по весу масла МК-22 или керосин осветительный по ОСТ НКТП 7960/919 с той же добавкой. Допускается также использование дизельного топлива по ВТУ 161-44.

Для питания электрофакельного пускового подогревателя нужно применять керосин по ГОСТ 541-45 или по ОСТ НКТП 7960/919 или арктическое дизельное топливо. Использование бензина для пуска двигателя запрещается.

32

Автомобиль можно заправлять топливом только на специальной топливораздаточной станции, обеспечивающей не менее чем 10-дневный отстой топлива в резервуарах и фильтрацию при заправке через фильтр предварительной и тонкой очистки. При заправке шланг следует вводить непосредственно в горловину топливного бака.

Схема такой станции показана на фиг. 6.

Заправку следует организовать так, чтобы обеспечить чистоту топлива, не допуская попадания в него грязи и пыли при хранении и заправке.

Основные данные по топливу для автомобилей МАЗ-200 и МАЗ-205 приведены в табл. 1 и 2.

Таблица 1

Основные данные по топливу для автомобилей МАЗ-200 и МАЗ-205

Параметр	Топливо для быстроходных дизелей (ГОСТ 4749-49)		
	ДА арктическое	ДЗ зимнее	ДЛ летнее
Цетановое число не менее	40	40	45
Фракционный состав:			
10% перегоняется при температуре в °С не ниже	200	200	—
50% перегоняется при температуре в °С не выше	255	275	290
90% перегоняется при температуре в °С не выше	300	335	350
96% перегоняется при температуре в °С не выше	330	—	—
Вязкость при 20°:			
кинематическая в <i>сст</i>	2,5—4,0	3,5—6,0	3,5—8,0
соответствующая ей условия в градусах Энглера	1,15—1,3	1,25—1,45	1,25—1,7
Коксуемость по Кофралдону в % не более	0,05	0,05	0,05
Кислотность в <i>мг</i> КОН на 100 <i>мл</i> топлива не более	5	5	5
Зольность в % не более	0,01	0,02	0,02
Содержание серы в % не более	0,2	0,2	0,2
Проба на медную пластинку		Выдерживает	Отсутствуют
Водорастворимые кислоты и щелочи		Отсутствуют	То же
Механические примеси		Отсутствуют	Отсутствуют
Вода		Отсутствуют	Отсутствуют
Температура вспышки, определяемая в приборе Мартенса-Ненского, в °С не ниже	35	50	60
Температура застывания в °С не выше	-60	-45	-10

Примечание. Арктическое топливо ДА предназначено для эксплуатации при температуре окружающего воздуха ниже -30°, зимнее топливо ДЗ — при температуре воздуха выше -30°, летнее топливо ДЛ — при температуре воздуха выше 0°.

3 Автомобили МАЗ-200 497

33

Таблица 2

Основные данные по топливу для автомобилей МАЗ-200 и МАЗ-205

Параметр	Топливо дизельное (ГОСТ 306-42)		Керосин тракторный штикоктановый (ГОСТ 541-45)
	летнее Л	зимнее З	
Октановое число не менее	—	—	30
Фракционный состав (перегоняется в % не менее):			
до 300°	50	—	—
" 350°	85	—	—
" 200°	—	—	15
" 275°	—	—	98
90% топлива перегоняется при температуре в °С не выше	—	—	250
Кислотность в мг КОН на 10 мл не более	10	—	4,5
Коксуемость по Конрадону в % не более	0,1	—	—
Зольность в % не более	0,025	—	0,005
Содержание серы в % не более	0,2	—	—
Сероводород	Отсутствует	—	—
Водорастворимые кислоты и щелочи	Отсутствует	Отсутствуют	—
Механические примеси	Отсутствует	То же	Следы
Вода	Отсутствует	—	—
Температура вспышки, определяемая в приборе Мартенс-Пенского, в °С не выше	65	—	28
Вязкость при 20°:			
а) кинематическая в <i>смт</i>	5,0—8,5	—	—
б) соответствующая ей условная в градусах Энглера	1,4—1,7	—	—
Температура застывания в °С не выше	10	—35	—

Транспортировка, маркировка, хранение и приемка дизельного автотракторного топлива должны производиться в строгом соответствии с ГОСТ 1510-42.

Надежная работа форсунок двигателя возможна только при использовании указанного выше топлива.

Данные по применяемому топливу должны быть подтверждены для каждой партии паспортом или другими документами, а если этого нет, то необходимо взять пробу от партии и получить полный анализ в химической лаборатории.

Применение топлива без подтверждения его свойств соответствующими документами или анализом категорически запрещается.

При использовании указанных временных заменителей работа форсунок менее надежна и применение заменителей в течение длительного срока нежелательно. Употребление других заменителей совершенно недопустимо, так как может привести к порче форсунок, поломке деталей и аварии двигателя.

34

СМАЗКА

Все необходимые сведения относительно сортов смазки для агрегатов шасси автомобилей МАЗ-200 и МАЗ-205 и опрокидывающего механизма платформы самосвала МАЗ-205, а также относительные сроки их смазки и смены в зависимости от пробега автомобиля приведены в табл. 3 и 4 (фиг. 7 и 8).

Карта смазки шасси автомобилей МАЗ-200 и МАЗ-205 Таблица 3

№ узла, фиг. 7	Место смазки	Количество точек смазки	Применяемый сорт смазки		Указания по выполнению смазки
			летом	зимой	
<i>Смазывать ежедневно</i>					
31	Картер двигателя	1	Масло дизельное летнее	Масло дизельное зимнее	Проверить уровень и долить
<i>Смазывать каждые 1000 км пробега¹</i>					
7	Шарнир поперечной рулевой тяги	2	Солидол УС-2 (Л)	жировой	Нагнетать до появления свежей смазки из зазоров
9	Подшипники стартера	3	Масло для двигателя		4—5 капель
11	Валик вилки включения сцепления	2	Солидол УС-2 (Л)	жировой	Нагнетать, сделав 2—3 хода нагнетателем
12	Соединения карданного вала	3	Нигрол летний	Нигрол зимний	Нагнетать до появления смазки из предохранительного клапана
17	Подшипники вала разжимных кулаков заднего тормоза	2	Солидол УС-2 (Л)	жировой	Нагнетать до появления свежей смазки из зазоров
19	Палец задней рессоры	2	То же		То же
20	Шлицы карданного вала	1	.		Нагнетать до появления свежей смазки из сальников
21	Валик ручного тормоза	2	.		Нагнетать до появления свежей смазки из зазоров
24	Клеммы аккумуляторных батарей	—	Технический вазелин		Смазывать при каждой чистке наконечников
27	Выжимной подшипник сцепления	1	Солидол УС-2 (Л)	жировой	Нагнетать, сделав 2—3 хода нагнетателем
25	Валик педалей	2	То же		Нагнетать до появления свежей смазки из зазоров
29	Продольная рулевая тяга	2	.		То же

¹ При работе автомобиля на пыльных и грязных дорогах смазывать через 500 км.

3*

35

Продолжение табл. 3

№ по Фиг. 7	Место смазки	Количество точек смазки	Применяемый сорт смазки		Указания по выполнению смазки
			летом	зимой	
30	Подшипники вала разжимных кулаков переднего тормоза	2	То же		То же
32	Подшипники генератора	2	Масло для двигателя		Налить 4—5 капель, не более
33	Валик вентилятора	2	Консталин (смазка УТ-1)		Набивать до появления сопротивления
3	Шкворни поворотных цапф	2	Солидол жировой УС-2 (Л)		Нагнетать до появления свежей смазки из зазоров
<i>Смазывать каждые 1500 км</i>					
31	Картер двигателя	1	Масло дизельное летнее	Масло дизельное зимнее	Сменить масло
6	Воздухоочистители	2	Масло МК-22		После промывки налить до отметки уровня согласно инструкции на корпусе
14	Картер заднего моста	1	Нигрол летний	Нигрол зимний	Проверить уровень и долить
28	Картер руля	1	Масло МК-22	Масло МС-14	То же
26	Картер коробки передач	1	То же	То же	.
<i>Смазывать каждые 6000 км</i>					
8	Подшипник валика педали подачи топлива	2	Масло для двигателя		Налить 2—3 капли
14	Картер заднего моста	1	Нигрол летний	Нигрол зимний	Сменить масло
13	Ступицы задних колес	2	Смазка 1-13		Добавить смазку
28	Картер руля	1	Масло МК-22	Масло МС-14	Сменить масло
26	Картер коробки передач	1	То же	То же	То же
2	Ступицы передних колес	2	Смазка 1-13		Добавить смазку
1	Амортизаторы	2	Жидкость для амортизаторов		Долить жидкость, залить по нижний край отверстия, закрываемого пробкой при горизонтальном положении цилиндра
34	Подшипник водяного насоса	1	Консталин (смазка УТ-1)		Набивать до появления свежей смазки из контрольного отверстия ¹

¹ При использовании шприца Ш-1 не следует производить резкой подачи смазки во избежание выдавливания фетровых уплотнений подшипника.

Продолжение табл. 3

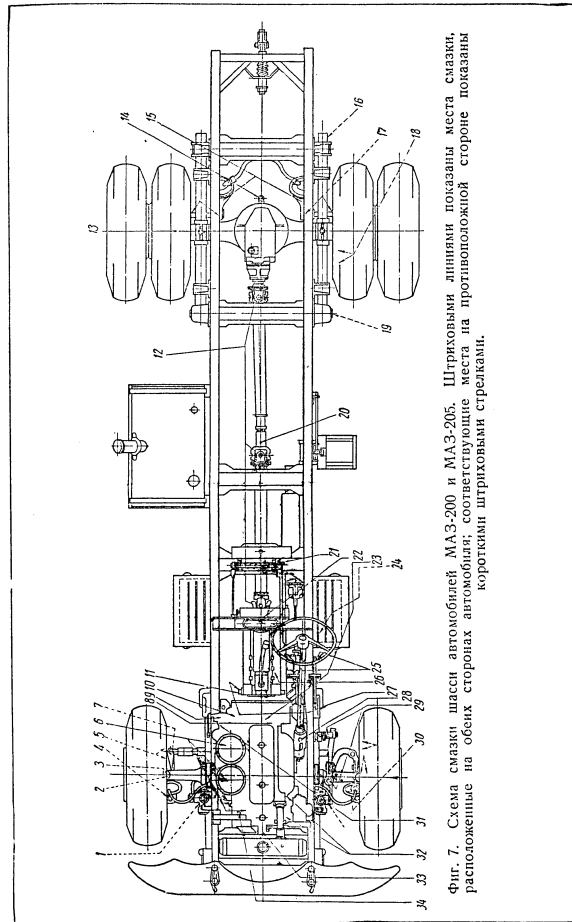
№ по Фиг. 7	Место смазки	Количество точек смазки	Применяемый сорт смазки		Указания по выполнению смазки
			летом	зимой	
<i>Смазывать каждые 12 000 км</i>					
23	Валик тахометра	1	Смазка КВ или НК-30		Промыть и пропитать подогретой смазкой
22	Валик спидометра	1	То же		То же
1	Амортизаторы	2	Жидкость для амортизаторов		Сменить жидкость, залить по нижний край отверстия, закрываемого пробкой при горизонтальном положении цилиндра
<i>Смазывать в начале каждого сезона</i>					
15	Регулировочный рычаг заднего тормоза	2	Солидол	жировой УС-2 (Л)	Разобрать, промыть и набить смазкой полностью
4	Регулировочный рычаг переднего тормоза	2	То же		То же
14	Картер заднего моста	1	Нигрол летний	Нигрол зимний	Сменить масло после промывки
28	Картер руля	1	Масло МК-22	Масло МС-14	То же
26	Картер коробки передач	1	То же	То же	.
2	Ступицы передних колес	2	Смазка 1-13		Сменить смазку после промывки, набить ступицу наполовину и набить смазкой подшипники
13	Ступицы задних колес	2	То же		То же
16	Листы рессор	—	Мазь графитная для рессор		Вводить смазку между каждым листом при переборке рессор
<i>Смазывать при сборке</i>					
18	Оси колодок заднего тормоза	2	Солидол	жировой УС-2 (Л)	Поставить масленки и набить смазку
5	Оси колодок переднего тормоза	1	То же		То же
10	Подшипники первичного вала в маховике	1	Консталин (смазка УТ-1)		Заполнить при сборке

Карта смазки опрокидывающего механизма
автомобиля-самосвала МАЗ-205

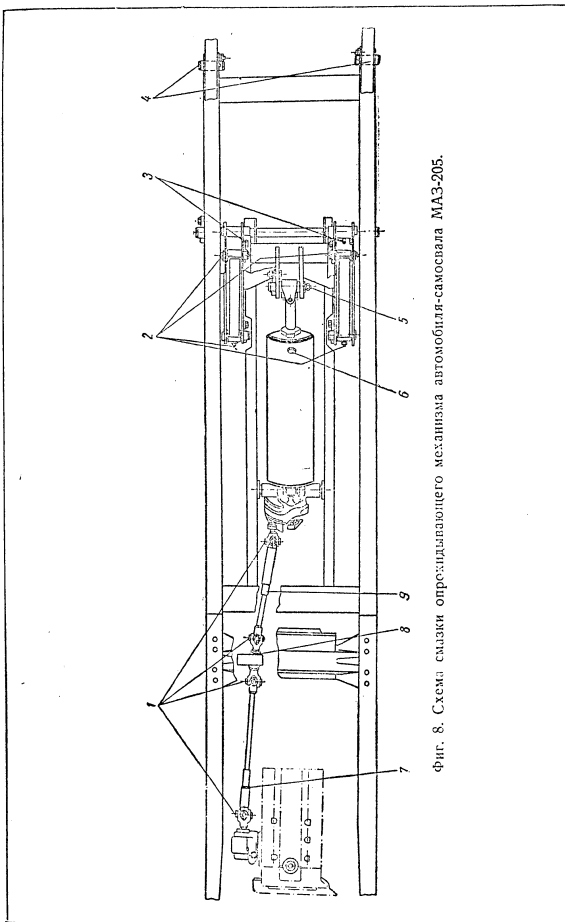
Таблица 4

№ шк. фиг. А	Место смазки	Количе- ство точек смазки	Применяемый сорт смазки		Указания по выполнению смазки
			летом	зимой	
<i>Смазывать каждые 1000 км пробега¹</i>					
8	Промежуточная опора карданного вала привода насоса	1	Солидол УС-2 (Л)	жировой	Нагнетать до появления свежей смазки из зазоров
2	Втулки плеча подъемного механизма	1	То же		То же
5	Палец штока шпильки подъемного механизма	1	"		"
3	Втулки балансира подъемного механизма	2	"		"
4	Шарнир задней опоры платформы	2	"		"
<i>Смазывать каждые 1500 км</i>					
6	Цилиндр подъемного механизма	1	Веретенное 3	Веретенное 2	Проверить уровень и при необходимости долить
9	Шлицевое соединение заднего карданного вала привода насоса	1	Солидол УС-2 (Л)	жировой	Нагнетать до появления свежей смазки из зазоров
<i>Смазывать каждые 6000 км</i>					
1	Игольчатые подшипники карданного вала привода насоса	16	Консталин УТ-1		Смазать подшипники и заполнить четыре полости каждой крестовины
7	Шлицевое соединение переднего карданного вала привода насоса	1	Солидол УС-2 (Л)	жировой	Разобрать, промыть и набить смазкой полностью
<i>Смазывать в начале каждого сезона</i>					
6	Цилиндр подъемного механизма	1	Веретенное 3	Веретенное 2	Сменить масло после промывки

¹ При работе самосвала на пыльных и грязных дорогах смазывать через 500 км.



Фиг. 7. Схема смазки шасси автомобилей МАЗ-200 и МАЗ-205. Штриховыми линиями показаны места смазки, расположенные на обеих сторонах автомобиля; соответствующие места на противоположной стороне показаны короткими штриховыми стрелками.



Фиг. 8. Схема смазки определяющего механизма автомобиля-самосвала МАЗ-205.

40

В средней полосе СССР на летнюю смазку переходят с 15 апреля и на зимнюю — с 15 октября; в южных районах можно пользоваться летней смазкой в течение всего года.

При смазке автомобиля необходимо соблюдать чистоту, чтобы грязь не попала внутрь агрегатов. Для этого перед смазкой удаляют грязь с пробок и масленок, а также вокруг них. Для заливки масла можно пользоваться только чистой посудой и воронкой с мелкой сеткой. Солодолонагнетатель следует периодически разбирать и промывать в керосине, а при набивке его солодом следить, чтобы в нем не оставалось воздуха.

Солодолонагнетателем прессуют смазку до тех пор, пока она не покажется из стыков деталей смазываемого узла. После смазки тщательно стирают все масло, оставшееся на наружных поверхностях деталей.

При правильной и своевременной смазке автомобиля, применении надлежащих сортов масел и соблюдении чистоты при смазке увеличивается срок службы автомобиля и межремонтные пробеги, сокращается расход запасных частей; все это способствует надежной и бесперебойной работе всех агрегатов.

Для двигателя нужно применять дизельное масло по ГОСТ 5304-50 зимнее и летнее, содержащее 3% присадки АзНИИ-4.

Зимнее масло представляет собой машинное масло СУ (дубрикетинг) по ГОСТ 1707-51 с присадкой. Летнее масло представляет собой смесь масла МК-22 по ГОСТ 1013-49 (~70%) и веретенного АУ по ГОСТ 1642-50 (~30%) с присадкой, или масло МК-22 по ГОСТ 1013-49 с машинным СУ по ГОСТ 1707-51 с присадкой.

Указанные масла обладают качествами, обеспечивающими надежную работу двигателя ЯАЗ-204. Присадки имеют антикоррозионное, стабилизирующее и моющее свойства, гарантирующие удовлетворительную работу вкладышей подшипников со свинцовистой бронзой, гильз цилиндров, поршней, поршневых колец и других деталей.

Основные данные по дизельным маслам приведены в табл. 5.

Пользование обычными автомобильными маслами, или маслами МК-22 и МЗ, в двигателе ЯАЗ-204 приводит к прогоранию поршней из-за образования отложений на днище поршня и ухудшения отвода тепла, к закоксовыванию колец и разбалтыванию подшипников со свинцовистой бронзой; при этом чем больше нагружен двигатель, тем сильнее могут быть повреждены его детали.

Соответствие каждой партии масла указанным выше физико-химическим свойствам должно быть подтверждено паспортом или другими документами. Определить сорта масла по анализу химической лаборатории трудно, и поэтому основываться на заключении лаборатории нельзя.

Масло нужно менять при прогревом двигателя, одновременно очищая масляные фильтры грубой и тонкой очистки. Сменный элемент фильтра заменяют через 1500 км пробега автомобиля. Уровень масла в картере контролируют маслостмерительным стержнем по

41

Таблица 5

Основные данные по маслам для двигателя ЯАЗ-204

Физико-химические свойства	Дизельное масло	
	З	Л
Вязкость кинематическая в <i>смт</i> : при 50° не более	55	74
при 100° не менее	8,3	10,4
Кислотное число в мг КОН на 1 г масла не бо- лее	0,15	0,15
Зольность в % не менее	0,035	0,035
Водорастворимые кислоты и щелочи	Отсутствуют	
Механические примеси в % не более	0,01	0,01
Вода	Отсутствует	
Температура вспышки, определяемая в открытом тигле, в °С не ниже	200	190
Температура застывания в °С не выше	-20	-15
Термоокислительная стабильность при 250° в мин. не менее	25	25
Коррозионность на пластинке из безоловинистой бронзы марки Бр. С 30 по ГОСТ 493-41 в <i>с.м.г</i> не более	5	5

Примечания: 1. В механических примесях не допускаются песок и другие абразивные вещества.
2. Упаковку, маркировку, хранение, транспортировку и приемку дизельных масел с присадкой производят по ГОСТ 1510-45.
3. Отбор проб дизельных масел с присадкой производят по ГОСТ 2517-44. Для контрольной пробы берут по 1,5 л масла каждой марки.

метке «Верх» при заполненной системе смазки, т. е. через 3—5 мин. после остановки работающего двигателя.

Доливать масло до уровня, соответствующего метке «Верх», надо ежедневно перед выездом.

Если при доливке масла в двигатель обнаружено, что после продолжительной работы уровень не опускается или даже несколько повышается, нужно проверить, не попадают ли в масло вода или топливо. Для этого спускают около 200 *см*³ масла в стеклянный сосуд через сливную пробку картера. Наличие воды сразу заметно после непродолжительного отстоя. Попадание топлива определяется заметным разжижением масла. Если обнаружено попадание в масло воды или топлива, необходимо устранить причину попадания и сменить масло.

Для других агрегатов автомобиля необходимы следующие масла и смазки:

1. Масло МК-22 летнее и МС-14 зимнее (ГОСТ 1013-49) для коробки передач и рулевого механизма.

Запрещается применять нигрол, вискозин и автол в смеси с солидолом вместо этого масла.

Сливать масло необходимо из разогретой коробки и рулевого управления. Затем следует промыть картер свежим маслом, слить его и заправить свежим маслом до уровня контрольной пробки.

2. Нигрол (масло трансмиссионное) летний и зимний (ГОСТ 542-50) употребляют для заднего моста и игольчатых подшипников карданов.

Запрещается применение вискозина и автола в смеси с солидолом вместо нигрола.

Сливают масло из разогретого моста; промывают последний керосином, слив который, заправляют мост свежим маслом.

3. Веретенное масло «2» для зимы и «3» для лета (масла индустриальные «12» и «20» — ГОСТ 1707-51) для цилиндра самосвального механизма.

Запрещается использование густых масел.

4. Жидкость для амортизаторов — смесь 40% трансформаторного масла (ГОСТ 982-43) и 60% турбинного Л (ГОСТ 32-47).

5. Смазка 1-13 для подшипников качения (ГОСТ 1631-42) ступиц передних и задних колес.

6. Константин — смазка универсальная тугоплавкая УТ-1 (ГОСТ 1957-43) для валика вентилятора, подшипника первичного вала в маховике, подшипника водяного насоса и для игольчатых подшипников карданной передачи опрокидывающего механизма автомобиля-самосвала МАЗ-205.

7. Мазь графитная для рессорных листов; допускается замена смесью 30% солидола, 40% нигрола и 30% графита чешуйчатого.

8. Смазка универсальная среднетемпературная УС-2 (жировой солидол Л — ГОСТ 1033-51), заменитель — пресс-солидол для всех деталей автомобиля, смазываемых густой смазкой, кроме тех, для которых применяется смазка 1-13 и консталин.

9. Технический вазелин (ГОСТ 3581-47) для наконечников приводов и клемм, замков дверей, стеклоподъемников, замка и петель капота, петель дверей и других соединений, не имеющих маслянок.

10. Смазка КВ (ГОСТ 2931-45) или морозостойкая смазка НК-30 (ГОСТ 3275-46) для гибких валов спидометра и тахометра.

ОСОБЕННОСТИ ЗИМНЕЙ ЭКСПЛУАТАЦИИ

Для обеспечения надежной работы и длительного срока службы автомобиля при наступлении холодного времени года необходимо соблюдать следующие правила:

1. Во всех агрегатах спустить летнее масло, промыть картеры и залить зимним маслом в соответствии со схемой смазки.
2. Промыть бак и всю топливную систему и работать только на зимнем топливе.
3. Промыть систему охлаждения и подготовить теплый капот для двигателя.
4. Плотность электролита в аккумуляторных батареях довести до требуемой нормы в соответствии с табл. 7.
5. Техническое обслуживание автомобиля проводить только в теплом помещении.

В зимнее время, а также при безгаражном хранении автомобиля рекомендуется употреблять жидкости, замерзающие при низкой температуре, так как при наличии в системе охлаждения термостата даже при заливке теплой воды она может замерзнуть в нижней части радиатора.

Таблица 6
Температура замерзания
антифриза В-2

Содержание воды в %	Температура замерзания в °С	Удельный вес при 20°
0	-12	1,114
10	-30	1,106
30	-67	1,089
40	-55	1,079
50	-34	1,068
60	-24	1,057

При работе автомобиля на антифризе В-2 испаряется главным образом вода, поэтому при недостаточном уровне жидкости в системе охлаждения можно доливать радиатор только водой. Необходимо помнить, что увеличение содержания воды свыше 40% понижает температуру замерзания и что после нескольких доливок смесь может замерзнуть. Содержание воды в смеси можно определить по удельному весу или плотности (гидрометром), пользуясь данными табл. 6.

При отсутствии антифриза В-2 временно допускается применение спирто-глицериновой смеси следующего состава: 45% этилового спирта (ГОСТ 131-41) или спирта-ректификата (ОСТ НКПП 278), 15% глицерина 2-го сорта (ОСТ НКПП 583), а остальное — вода.

Применение для системы охлаждения растворов различных солей или керосина запрещается вследствие образования осадков и накипи и разъедания резиновых шлангов.

При заправке системы охлаждения водой в случаях длительных стоянок необходимо применять утеплительные капоты и чехлы и прогревать систему охлаждения, периодически пуская двигатель. При особо длительных стоянках и при безгаражном хранении нужно спускать воду, открывая три спускных краника. Перед пуском двигателя следует заливать в систему охлаждения горячую воду сначала при открытых краниках до прогрева.

Доливка радиатора холодной водой при горячем двигателе запрещается, так как может привести к образованию трещин в блоке, головке и других деталях.

При длительной стоянке на морозе рекомендуется спускать масло из двигателя и коробки передач, а при особо сильных морозах также из заднего моста, с тем чтобы перед пуском подогреть его и залить горячее. Это значительно облегчит пуск двигателя и уменьшит расход топлива.

В зимнее время ежедневно спускать воду и осадки из топливного бака и резервуара пневматической системы тормозов, производя это прежде, чем система остынет.

При сильных морозах рекомендуется ежедневно заливать по 100 г денатурированного спирта в трубопровод компрессора для предотвращения замерзания аппаратов пневматического привода тормозов.

ДВИГАТЕЛЬ

На автомобилях МАЗ-200 и МАЗ-205 устанавливается двухтактный четырехцилиндровый двигатель ЯАЗ-204А с воспламенением от сжатия, с прямоточной продувкой цилиндра двигателя (фиг. 9 и 10).

Рабочий процесс в каждом цилиндре двигателя происходит за два такта (два хода поршня) или за один оборот коленчатого вала. Для очистки цилиндров от продуктов сгорания и нагнетания в них свежего воздуха имеется дополнительное устройство, состоящее из нагнетателя воздушной камеры, продувочных окон в цилиндре и выпускных клапанов.

Одна из особенностей двигателя ЯАЗ-204 — применение форсунок открытого типа на каждом цилиндре, впрыскивающих топливо в камеру сгорания. Форсунка объединена в одном агрегате с насосом высокого давления.

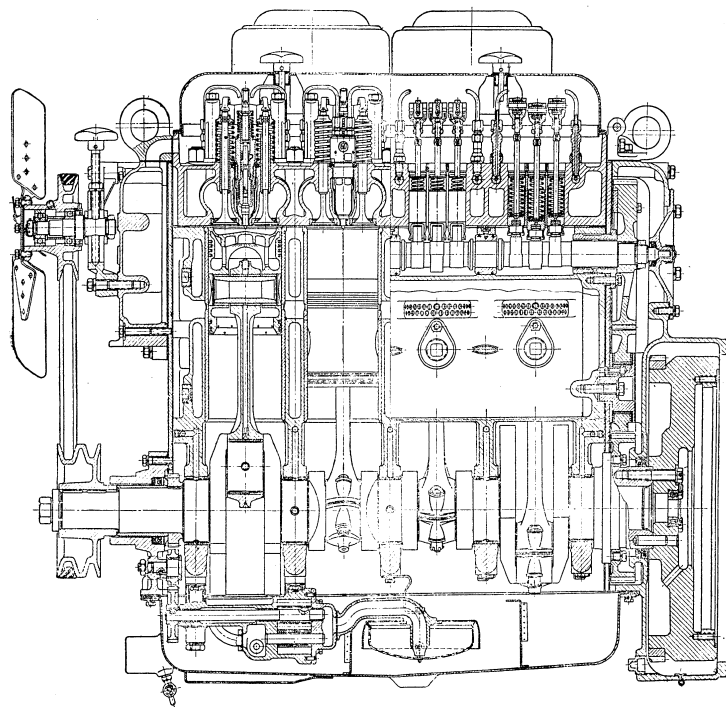
Давление впрыска топлива достигает 1400 кг/см^2 при 2000 оборотах коленчатого вала в минуту и значительно уменьшается при меньшем числе оборотов вала. Одновременно снижается давление воздуха, подаваемого нагнетателем. Вследствие этого при уменьшении числа оборотов коленчатого вала ухудшается распыливание и сгорание топлива, а также увеличивается износ деталей двигателя.

Поэтому, эксплуатируя двигатель ЯАЗ-204 при полной нагрузке и движении по грунтовым дорогам, следует работать с числом оборотов не менее 1500 в минуту и не допускать длительной работы с малым числом оборотов при значительных нагрузках.

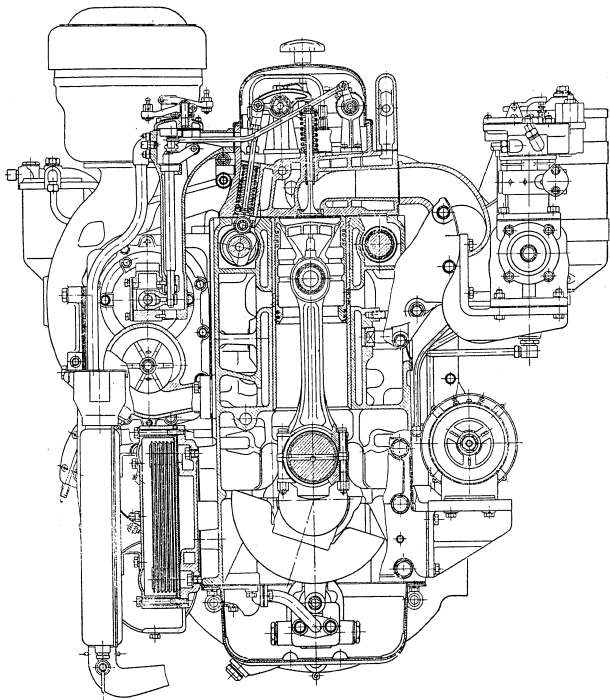
Надежная работа двигателя ЯАЗ-204 в большей степени, чем у других двигателей, зависит от правильного действия систем охлаждения и смазки, от правильного и своевременного ухода и обслуживания, от соблюдения режимов работы и от сорта применяемого масла и топлива.

Подшипники двигателя, залитые свинцовистой бронзой, выдерживают высокие давления. Для длительного срока их службы следует применять специальные сорта масел с присадками. Употребление других масел приводит к коррозии подшипников и к повышенному износу деталей.

При применении форсунок с большим рабочим давлением необходима тщательная очистка топлива с обязательным 8—10-дневным его отстоем. Кроме того, заправка топлива должна исключать попадание в него пыли и грязи.



Фиг. 9. Продольный разрез двигателя ЯАЗ-204А.



Фиг. 10. Поперечный разрез двигателя ЯА3-204А.

Двигатель ЯА3-204 имеет центробежный двухрежимный регулятор числа оборотов, который ограничивает холостой ход в пределах 400—500 об/мин и максимальное число оборотов коленчатого вала в пределах 2080—2250 в минуту.

От холостого хода до максимальных оборотов водитель может регулировать число оборотов коленчатого вала, нажимая на педаль подачи топлива.

Число оборотов коленчатого вала меняют, регулируя количество топлива, впрыскиваемого в цилиндр в течение каждого хода плунжера форсунки. Регулирование достигается поворотом плунжера форсунки при перемещении рейки; выдвижение рейки в корпус форсунки увеличивает подачу топлива, выдвижение уменьшает ее.

Схема системы регулировки двигателя показана на фиг. 11.

В данном руководстве приведены краткие сведения по двигателю ЯА3-204, связанные с регулировкой и обслуживанием систем регулирования, питания, смазки и охлаждения. Более подробные сведения по двигателю могут быть получены в специальной инструкции¹.

РАБОТА ДВИГАТЕЛЯ

При работе двигателя водитель должен соблюдать следующие правила:

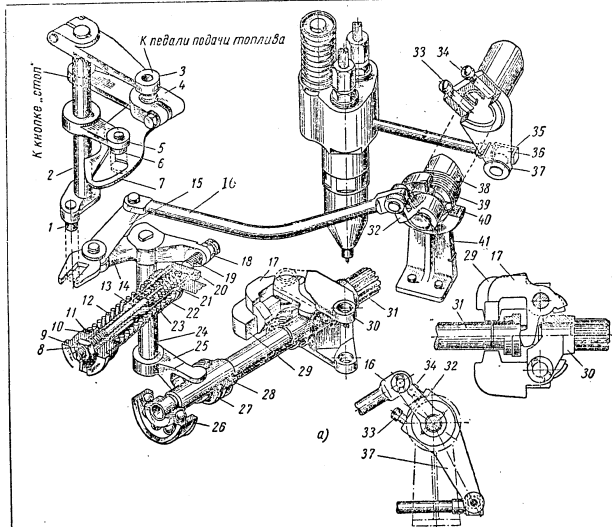
1. Не давать большой нагрузки на двигатель до того момента, пока температура охлаждающей жидкости не достигнет $+50^{\circ}$. Для ускорения прогрева охлаждающей жидкости пользоваться жалюзи (рукоятку, помещающуюся в кабине справа под щитком приборов, следует повернуть на себя).

2. При движении автомобиля вести наблюдение за тахометром. При длительном движении с наибольшей подачей топлива (педаль подачи топлива нажата до отказа) число оборотов коленчатого вала поддерживать в пределах 1500—2000 в минуту.

В случае, если при полной подаче топлива число оборотов коленчатого вала меньше 1500 в минуту, следует перейти на низшую передачу (например, с пятой на четвертую). В случае движения автомобиля с нагрузкой по ровной дороге с твердым покрытием допустима длительная работа двигателя с числом оборотов коленчатого вала не менее 1200 в минуту (при такой скорости вращения коленчатого вала разрешается длительно работать при условии, если педаль подачи топлива не доходит до упора на 30 мм и более). При длительном движении с полным грузом по плохим дорогам, а также при движении с прицепом следует повышать скорость вращения коленчатого вала, устанавливая ее не ниже 1400 об/мин.

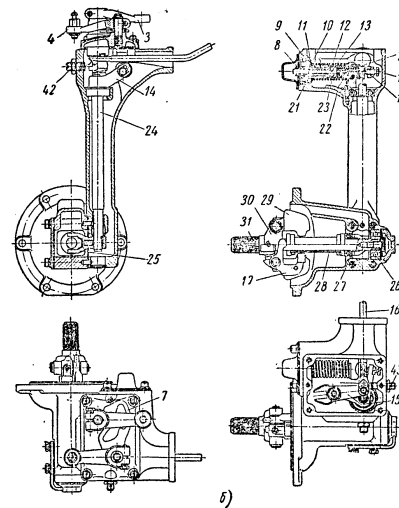
Для того чтобы поддерживать необходимую скорость вращения коленчатого вала, следует правильно выбирать соответствующую передачу коробки передач, руководствуясь показаниями тахометра.

¹ Двигатель ЯА3-204, Инструкция по уходу. Машгиз, 1953.



Фиг. 11. Схема системы регулирования двигателя

а — схема системы регулирования; б — регулятор; 1 — палец кривошипа; 2 — кривошип; 3 — рычаг рычага-ограничителя подачи; 4 — кулиса регулятора; 5 — контргайка; 6 — гайка пружины макс. малых оборотов; 7 — кулиса регулятора; 8 — контргайка; 9 — гайка пружины макс. холостого хода; 10 — кулиса регулятора; 11 — кулиса регулятора; 12 — тарелка пружины холостого хода; 13 — дифференциальный рычаг; 14 — дифференциальный рычаг; 15 — тарелка пружины холостого хода; 16 — тарелка пружины холостого хода; 17 — тарелка пружины холостого хода; 18 — тарелка пружины холостого хода; 19 — тарелка пружины холостого хода; 20 — тарелка пружины холостого хода; 21 — тарелка пружины холостого хода; 22 — тарелка пружины холостого хода; 23 — тарелка пружины холостого хода; 24 — тарелка пружины холостого хода; 25 — тарелка пружины холостого хода; 26 — тарелка пружины холостого хода; 27 — тарелка пружины холостого хода; 28 — тарелка пружины холостого хода; 29 — тарелка пружины холостого хода; 30 — тарелка пружины холостого хода; 31 — тарелка пружины холостого хода; 32 — тарелка пружины холостого хода; 33 — тарелка пружины холостого хода; 34 — тарелка пружины холостого хода; 35 — тарелка пружины холостого хода; 36 — тарелка пружины холостого хода; 37 — тарелка пружины холостого хода; 38 — тарелка пружины холостого хода; 39 — тарелка пружины холостого хода; 40 — тарелка пружины холостого хода; 41 — тарелка пружины холостого хода; 42 — тарелка пружины холостого хода; 43 — тарелка пружины холостого хода; 44 — тарелка пружины холостого хода; 45 — тарелка пружины холостого хода.



YA3-204 с двухрежимным регулятором:

управления регулятором; 4 — рычаг остоинки двигателя; 5 — рычаг-ограничитель подачи; 6 — палец малых оборотов; 10 и 11 — регулировочные прокладки; 12 — пружина максимальных оборотов; тяга; 17 — малый груз; 18 — контргайка упорного болта; 19 — упорный болт; 20 — стакан пружины холостого хода; 21 — передаточный вал; 25 — шлица передаточного вала; 26 — разный шарик-груз; 31 — палец груза; 32 — рычаг управления валиком ресек насос-форсунок; 33 — 34 — регулятор-насос-форсунок; 35 — валик; 39 — возвратная пружина; 40 — шарикоподшипник; 41 — ограничитель мощности с контргайкой.

Коробка передач автомобилей МАЗ допускает длительную работу на всех передачах, кроме первой. При движении по хорошим дорогам необходимо для экономии топлива пользоваться способом разгон-накат.

Разгон при полной подаче следует производить от числа оборотов коленчатого вала не менее 1000—1100 в минуту. На высшую передачу переходить при скорости вращения коленчатого вала около 1800 об/мин.

Пользование способом разгон-накат требует особо внимательного управления педалью сцепления. После включения передачи при разгоне надо включать сцепление при такой скорости вращения коленчатого вала, которая соответствует скорости движения на этой передаче в начале разгона. Число оборотов коленчатого вала в момент включения сцепления следует выбирать, руководствуясь зависимо-

48

стью скорости движения от числа оборотов коленчатого вала. Перед включением передачи нужно, слегка нажав на педаль подачи топлива, повысить скорость вращения коленчатого вала до величины, обеспечивающей минимальную пробуксовку сцепления. При таком способе включения износ фрикционных поверхностей сцепления сводится к минимуму. При неумелом включении сцепления износ его значительно возрастает, в особенности при пользовании способом разгон-накат.

При движении автомобиля под уклон рекомендуется для сохранности тормозов пользоваться торможением двигателем. В этом случае педаль подачи топлива устанавливают в положение «минимальная подача» (нога водителя может быть снята с педали). При торможении двигателем необходимо внимательно следить за показаниями тахометра. Если число оборотов коленчатого вала больше

4 Автомобили МАЗ-200 497

49

2100 в минуту, следует обеспечить дополнительное притормаживание автомобиля пневматическими тормозами.

При эксплуатации автомобилей МАЗ нельзя допускать длительной (более 10—15 мин.) работы двигателя при минимальном числе оборотов холостого хода. Если требуется более длительная работа на холостом ходу, рекомендуется поддерживать скорость вращения коленчатого вала не ниже 1000 об/мин. Особенно вредна длительная работа с малой скоростью вращения коленчатого вала при недостаточной температуре охлаждающей жидкости (ниже 60°). В этом случае следует поддерживать до прогрева число оборотов холостого хода в пределах 1200—1500 в минуту.

Если по каким-либо обстоятельствам двигатель проработал в течение длительного времени при минимальном числе оборотов холостого хода, рекомендуется перед остановкой проработать 10—15 мин. под большой нагрузкой. Если работа под нагрузкой невозможна, следует проработать 15—20 мин. на холостом ходу при 1800 об/мин коленчатого вала. Это уменьшает опасность заедания выпускных клапанов. При движении надо поддерживать температуру охлаждающей жидкости в системе охлаждения не ниже +70°. Если температура упадет ниже, необходимо закрыть жалюзи радиатора.

При движении водитель должен наблюдать за показаниями масляного манометра. Давление ниже 1,7 кг/см² при 2000 оборотов коленчатого вала в минуту недопустимо. При этом красная лампочка сигнализатора аварийного давления не должна гореть. В случае, если давление масла ниже указанной величины, движение разрешается возобновить только после устранения дефекта.

При соблюдении перечисленных правил водитель может значительно повысить срок службы и надежность работы двигателя.

Если рекомендованные режимы не выдерживаются, то увеличивается износ цилиндров поршневой группы, снижается надежность работы поршней, форсунок и выпускных клапанов.

Текущая регулировка

При регулировке двигателя для обеспечения его правильной работы в первую очередь необходимо отрегулировать регулятор, клапан и форсунки.

Текущая регулировка

Текущая регулировка необходима при нарушении нормальной работы двигателя, ее следует производить при температуре жидкости в системе охлаждения не ниже +70°.

Регулировку выполнять в таком порядке:

1. Регулировать установку плунжера форсунок по высоте. Калибр высотой 37,7 мм, вставленный ножкой в отверстие корпуса форсунки в начале открытия выпускных клапанов каждого цилиндра, должен касаться нижним торцом головки толкателя плунжера форсунки при повороте калибра вокруг его оси.

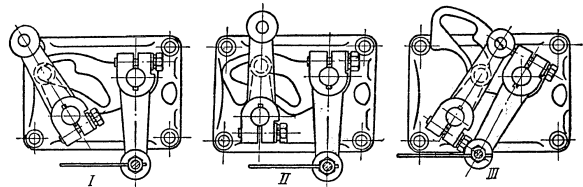
50

Высоту плунжера регулировать ввертыванием или вывертыванием штанги в вилке коромысла форсунки; при этом необходимо отпустить контргайку и поворачивать штангу за квадратный конец.

После регулировки и проверки калибром затянуть контргайку и снова проверить высоту. Такая регулировка обязательна для всех форсунок двигателя.

2. Регулировать зазор между торцами клапанов и носками коромысел. Зазор проверяют при положении поршня около в. м. т., когда плунжер форсунки опустится примерно на 6 мм, измеряют зазор пластинчатыми щупами. Щуп толщиной 0,25 мм легко проходит, а щуп толщиной 0,30 мм слегка зажимается. Зазор регулируют ввертыванием или вывертыванием штанги в вилке коромысла. Перед регулировкой необходимо отпустить контргайку, после регулировки контргайку затянуть и снова проверить зазор.

3. Регулировать правильность соединения реек форсунок с регулятором. При наибольшем выдвигании тяги регулятора все рейки форсунок должны быть вдвинуты в корпус форсунок до упора при числе оборотов 1950—2050 в минуту.



Фиг. 12. Схема рычагов крышки регулятора:

I — положение максимальной подачи; II — положение холостого хода; III — положение остановки двигателя.

Проверка проводится на работающем двигателе при положении рычага управления, когда палец рычага ограничителя упирается в наружный край выреза кулисы, т. е. в положении максимальной подачи (положение I на фиг. 12).

Регулировка после установки форсунок

После установки форсунок на двигатель регулировку следует производить в такой последовательности.

1. Между буртиком стакана пружины холостого хода и гильзой установить зазор 0,04—0,05 мм (фиг. 13) при 800—900 оборотов коленчатого вала в минуту.

2. Буферный винт 4 вывернуть из корпуса регулятора, чтобы он выступал на 16 мм из корпуса.

3. Все регулировочные винты, определяющие положение рычагов управления, вывернуть на 3—4 оборота.

4. Все рейки форсунок проверить на свободное перемещение под легким нажимом пальца руки. При заедании рейки проверить за-

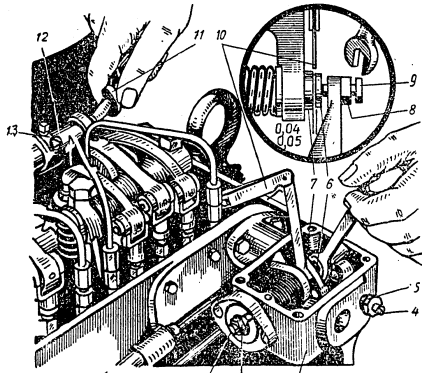
4*

51

тяжку скобы крепления форсунки. Если при правильной затяжке продолжается заедание, необходимо заменить форсунку.

5. Ввертывать внутренний (ближний к форсунке) регулировочный винт рычага управления рейкой форсунки первого цилиндра, удерживая рычаг управления в положении максимальной подачи, до резкого увеличения усилия при повороте отвертки, когда буртик стакана пружины холостого хода упрется в гильзу пружины максимальных оборотов.

6. Завернуть до упора наружный регулировочный винт рычага управления рейкой форсунки первого цилиндра.



Фиг. 12. Регулировка зазора регулятора:

1 — винт пружины холостого хода; 2 — контргайка; 3 — корпус регулятора; 4 — буферный винт; 5 — контргайка буферного винта; 6 — стакан пружины холостого хода; 7 — гильза пружины регулятора; 8 — контргайка упорного болта; 9 — упорный болт; 10 — пластинчатый шуп; 11 — рычаг управления валиком; 12 — валик управления рейками форсунок; 13 — рычаг управления рейкой форсунки.

7. Установить рычаг управления регулятором в положение холостого хода (положение II на фиг. 12) и, перемещая его в положение максимальной подачи, проверить правильность установки рычага управления форсункой первого цилиндра.

Если при приближении к положению максимальной подачи ощущается значительное увеличение сопротивления передвижению, немного вывернуть внутренний регулировочный винт рычага управления рейкой форсунки и затянуть до упора наружный регулировочный винт. При нахождении рычага управления в положении максимальной подачи проверить, не превышает ли выдвигание рейки из корпуса 0,5 мм при нажатии рукой на рычаг валика управления рейками в направлении уменьшения подачи. Если выдвигание рейки более 0,5 мм, следует слегка вывернуть наружный винт и завернуть до упора внутренний.

52

8. Вынув шплинт и палец, отсоединить тягу регулятора от рычага валика управления рейками форсунок.

9. Проверить вращение валика управления рейками форсунок: при заедании валика ослабить оба регулировочных винта рычага управления рейкой форсунки на $\frac{1}{4}$ оборота и передвинуть рычаг вперед легкими ударами рукоятки отвертки, после этого затянуть оба винта на $\frac{1}{4}$ оборота.

10. Ввертывать внутренний регулировочный винт рычага управления рейкой форсунки второго цилиндра, нажимая рукой на рычаг управления валиком в направлении вдвижения рейки до увеличения усилия, прилагаемого к отвертке, или до перемещения рычага управления валиком.

Завернуть до упора наружный регулировочный винт на этом рычаге и проверить вращение валика управления согласно п. 9.

Таким же образом последовательно установить рычаги управления рейками форсунок третьего и четвертого цилиндров.

11. Присоединить тягу регулятора к рычагу управления валиком, вставив палец в шплинт.

12. Проверить снова правильность соединения реек форсунок с регулятором согласно п. 7.

Регулировка минимальных оборотов холостого хода

После проведения всех указанных операций пустить двигатель и проверить работу при минимальном числе оборотов холостого хода. Если рычаг управления регулятором находится в положении минимальной подачи и двигатель при этом работает ровно и развивает 400—500 об/мин, то регулировки холостого хода не требуется. Проверку производят при температуре жидкости в системе охлаждения не ниже $+70^\circ$; если же температура жидкости ниже $+70^\circ$, следует ее повысить, работая в течение 4—5 мин. при 1000, а затем при 1500 об/мин.

При неустойчивой работе двигателя и при числах оборотов, выходящих из пределов 400—500 в минуту, необходима регулировка холостого хода, которую надо производить в следующем порядке:

1. Снять колпачок пружины регулятора.
2. Вывернуть буферный винт, отпустив контргайку, чтобы он выступал из корпуса на 16 мм.
3. Отвернуть контргайку винта холостого хода.
4. Регулировать до нужной величины число оборотов вала поворотом винта холостого хода.

При ввертывании винта число оборотов повышается, при вывертывании — понижается. После регулировки затянуть контргайку.

5. Продолжая работать на холостом ходу, ввертывать буферный винт до тех пор, пока число оборотов коленчатого вала не увеличится приблизительно на 20 об/мин, и затянуть контргайку буферного винта.

6. Если не удастся получить равномерную работу двигателя на холостом ходу, следует еще вернуть буферный винт, а затем винт холостого хода отрегулировать до 400—500 об/мин.

53

Если регулировка не дала нужных результатов, то необходимо снова повторить ввертывание буферного винта, а затем регулировку винтом холостого хода оборотов коленчатого вала.

Причиной неустойчивой работы двигателя могут быть заедания в шарнире тяги регулятора и рычага валика управления, реек форсунок, валика привода реек форсунок в подшипниках и стакана пружины холостого хода.

При обнаружении заеданий следует устранить их и снова отрегулировать холостой ход двигателя.

После регулировки проверяют работу механизма останова двигателя.

Максимальные обороты двигателя регулируют на заводе.

Окончательная регулировка

При неравномерной работе двигателя с дымным выпуском следует прослушать отдельно работу каждого цилиндра и проверить на ощупь или термометром температуру патрубков выпускного трубопровода каждого цилиндра.

Если шум сгорания в различных цилиндрах резко отличается и заметна большая разница в температуре отдельных патрубков, то нужно изменить положение реек отдельных форсунок.

При более слабом шуме в цилиндре и меньшей температуре патрубка в этом цилиндре вывернуть наружный регулировочный винт рычага управления рейкой форсунки и ввернуть внутренний винт, но не более чем на $1/4$ — $1/3$ оборота.

Если шум сильнее и температура выше, чем в других цилиндрах, следует уменьшить подачу топлива в данный цилиндр путем ввертывания наружного винта и вывертывания внутреннего.

Поворачивание винтов более чем на $1/3$ оборота недопустимо.

СИСТЕМА СМАЗКИ

Система смазки двигателя ЯАЗ-204 комбинированная. Под давлением смазываются коренные и шатунные подшипники коленчатого вала, подшипники распределительного и уравнивающего валов, ось промежуточной шестерни, оси коромысел, вал привода нагнетателя и поршневые пальцы. Остальные детали смазываются разбрызгиванием и самотеком.

Схема смазки двигателя показана на фиг. 14.

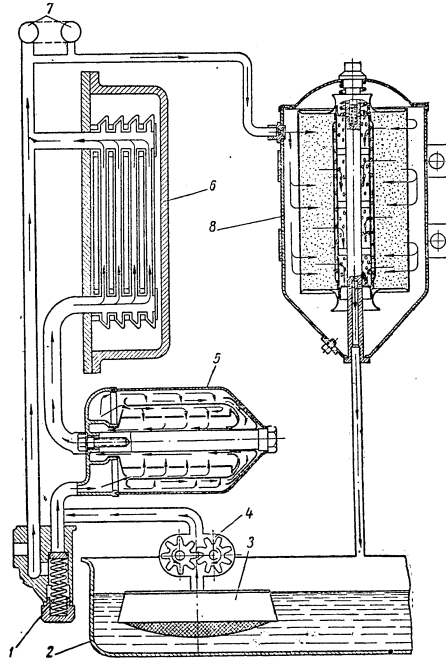
Масло подается шестеренчатым насосом из масляного поддона в фильтр предварительной очистки. Из него масло через масляный радиатор попадает в каналы и к местам смазки. Часть смазки проходит дополнительную очистку в фильтре тонкой очистки.

Измеритель уровня масла помещается с правой стороны над стартером. Метки «В» и «Н» определяют допустимые пределы количества масла в системе. Уровень масла измеряют при заполненной системе смазки на горячем двигателе через 3—5 мин. после его останова.

В разделе «Топливо и смазка» указаны сорта масла, которые необходимо применять для двигателя, и периодичность смены масла.

54

Исправность действия системы смазки определяют по показаниям масляного манометра. При 2000 об/мин манометр должен показывать не менее $1,7 \text{ кг/см}^2$ и при минимальных оборотах холо-



Фиг. 14. Схема системы смазки:

1 — перепускной клапан; 2 — масляный поддон картера двигателя; 3 — маслозаборник; 4 — насос; 5 — фильтр предварительной очистки; 6 — масляный радиатор; 7 — масляная магистраль двигателя; 8 — фильтр тонкой очистки.

стого хода не менее $0,3 \text{ кг/см}^2$. Работа с меньшими показаниями недопустима.

Если лампа аварийного сигнализатора давления масла загорелась красным светом при 1500—2000 об/мин, необходимо остановить двигатель, выяснить и устранить причину уменьшения давления.

Заправку двигателя маслом и ежедневную доливку необходимо производить так, чтобы обеспечить полную чистоту масла и пред-

55

охранить двигатель от попадания в него вместе с маслом грязи, пыли, песка.

Уход за системой смазки заключается в промывке и смене фильтров и в промывке масляного радиатора.

При каждой смене масла надо очистить и промыть фильтр предварительной очистки в следующем порядке:

1. Вывернуть сливную пробку и спустить масло из фильтра.
2. Отвернуть на 2—3 оборота центральный болт со стороны масляного радиатора.
3. Вывернуть центральный стержень колпака.
4. Снять колпак фильтра, стержень и оба элемента.
5. Удалить деревянной лопаткой и тряпкой отложения на элементах фильтра и в колпаке.
6. Положить элементы в сосуд с растворителем, бензином или четыреххлористым углеродом (последний ядовит и требует осторожности в обращении) не менее чем на 3 часа.
7. Промыть элементы растворителем при помощи мягкой волосяной щетки. Пользоваться при очистке проволочными или жесткими волосными щетками нельзя.
8. Промыть элементы чистым бензином или четыреххлористым углеродом.
9. Прополоскать в бензине каждый элемент и, если он чистый, высушить. При продувке воздухом элемент должен пропускать воздух по всей поверхности сетки.
10. Промыть колпак.
11. Собрать фильтр; при этом рекомендуется заменить резиновую прокладку.
12. Пустить двигатель и после 3—4 мин. работы при 1000 об/мин проверить, нет ли течи в фильтре.
13. Добавить масло в двигатель до верхней метки указателя.
14. Пустить двигатель, и после прогрева до $+70^{\circ}$ проверить, нет ли течи в соединениях фильтра.

Смену фильтра тонкой очистки необходимо производить в следующем порядке:

1. Вывернуть сливную пробку и спустить масло.
2. Отвернуть центральный болт и снять крышку.
3. Вынуть старый элемент и поставить новый.
4. Заменить прокладку новой, которая должна быть упакована вместе с элементом.
5. Затянуть центральный болт на крышке.
6. Завернуть сливную пробку.
7. Пустить двигатель и после 3—4 мин. работы при 1000 об/мин проверить, нет ли течи; если необходимо, подтянуть болт.
8. Добавить масло в двигатель до верхней метки указателя.
9. Пустить двигатель и после прогрева до $+70^{\circ}$ проверить, нет ли течи в соединениях фильтра.

Промывать масляный радиатор надо в следующем порядке:

1. Отвернуть винты хомутка соединительной муфты входной горловины водяного насоса и сдвинуть хомутик.

2. Отвернуть болты крепления фланца обводной трубки перепускного устройства к крышке радиатора.

3. Отвернуть болты крепления входного патрубка к крышке радиатора.

4. Отвернуть болты крепления крышки радиатора и снять крышку.

5. Снять элемент масляного радиатора, не повредив при этом прокладку.

6. Растворить отложения в элементе, погрузив его в бензин или четыреххлористый углерод, и промыть его растворителем прокачкой при помощи шприца.

7. Продуть элемент сжатым воздухом, промыть в чистом бензине и высушить.

8. Установить элемент на место и собрать весь узел. При сборке следует применять прокладку заводского производства. Неправильно вырезанная прокладка может служить причиной сильной течи воды и масла.

В обслуживание системы смазки входит также промывка сетки маслозаборника.

При промывке сетки маслозаборника необходимо:

- 1) снять масляный поддон;
- 2) отделить стержень крепления сетки и вынуть ее;
- 3) промыть сетку в керосине и продуть воздухом;
- 4) установить сетку на место;
- 5) поставить поддон;
- 6) после пуска двигателя проверить, нет ли течи в соединениях поддона.

СИСТЕМА ОХЛАЖДЕНИЯ

Двигатель ЯАЗ-204 имеет жидкостную систему охлаждения с принудительной циркуляцией.

Для охлаждения в летнее время используется чистая вода, по возможности мягкая, не дающая осадков и накипи, в зимнее время — смеси, замерзающие при низкой температуре, главным образом антифриз В-2.

Воду в зимнее время применять не рекомендуется вследствие наличия в системе охлаждения термостата и возможности замерзания воды в нижнем бачке в начальный период движения автомобиля, когда клапан термостата еще не открылся и циркуляция воды происходит по перепускной трубе помимо радиатора.

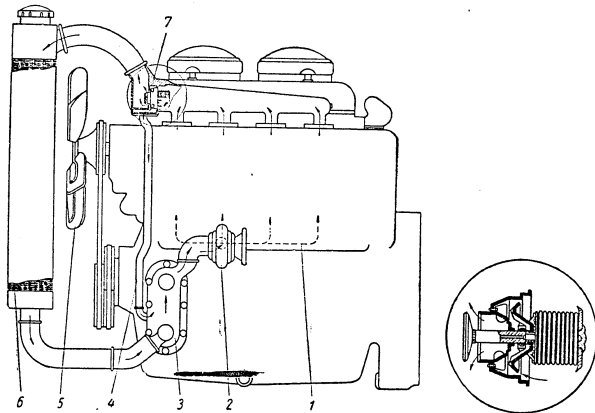
Для регулировки поступления воздуха к радиатору в его облицовке помещены поворотные жалюзи, управляемые рукояткой, расположенной с правой стороны под панелью приборов в кабине. Жалюзи следует пользоваться главным образом в холодное время года, чтобы уменьшить интенсивность охлаждения радиатора. Двигатель пускают с закрытыми жалюзи, которые открывают по мере прогрева системы.

Для правильной работы двигателя и длительного срока его службы необходимо, чтобы температура жидкости в системе охла-

ждения по термометру на панели приборов была не ниже $+70^{\circ}$, а в среднем около $+85^{\circ}$. При более низкой температуре происходит неполное сгорание топлива и вследствие этого резко возрастает износ гильз, поршней и поршневых колец и увеличивается расход топлива.

Работа системы охлаждения двигателя ЯАЗ-204 связана с работой системы смазки вследствие наличия масляного радиатора и использования масла для охлаждения поршней. Температура масла устанавливается выше температуры охлаждающей жидкости на $10-20^{\circ}$.

Схема системы охлаждения показана на фиг. 15. Основные части системы охлаждения — водяной насос центробежного типа, вентилятор, термостат, радиатор и жалюзи.



Фиг. 15. Схема системы охлаждения:

1 — водяная рубашка блока цилиндров; 2 — водяной насос; 3 — масляный радиатор; 4 — обводная трубка перепускного устройства; 5 — вентилятор; 6 — водяной радиатор; 7 — термостат.

В эксплуатации необходимо каждый день перед выездом доливать радиатор через верхнюю горловину водой или жидкостью, замерзающей при низкой температуре.

Зимой следует придерживаться указаний раздела «Особенности зимней эксплуатации». При пользовании водой в системе охлаждения в зимнее время при длительных остановках или безгаражном хранении обязательно выпускать воду через три краника.

Периодически проверять, нет ли течи в соединениях системы, и своевременно ее устранять. Особенно важно следить за состоянием радиатора.

58

Утечка воды из системы охлаждения в пути может привести к серьезному повреждению двигателя, например, к порче гильз и к прогоранию поршней вследствие перегрева двигателя.

Следует периодически промывать систему охлаждения, особенно если имеются накипь и осадки в радиаторе. Для удаления накипи нужно слить воду из системы, не давая ей остыть, и заполнить систему раствором каустической соды в воде (150 г соды на 1 л воды), после этого дать двигателю проработать около 8 час. и после его остановки сразу слить раствор и промыть систему чистой водой.

Не рекомендуется промывать систему растворами кислоты, в том числе соляной, так как кислота разъедает радиатор и баллон термостата.

Натяжение ремня вентилятора надо проверять ежедневно; при этом нужно следить, не начинает ли разрушаться ремень, обрыв которого в пути, кроме уменьшения интенсивности охлаждения из-за остановки вентилятора, вызывает прекращение работы тормозной системы вследствие остановки компрессора.

Натяжение ремня должно быть таким, чтобы при нажатии пальцем в середине свободной части ремня с усилием около 10 кг прогиб ремня был в пределах 13—19 мм.

Для подтяжки ремня нужно ослабить контргайку натяжного винта, ослабить гайку крепления оси вентилятора и ввертывать за рукоятку натяжной винт кронштейна вентилятора до нужного натяжения ремня. После этого затянуть гайку крепления оси вентилятора и законтрить натяжной винт.

Нужно систематически следить за правильной работой термостата. Клапан термостата должен начинать открываться при температуре $+70^{\circ}$, а при температуре $+85^{\circ}$ должен быть уже полностью открыт (на 9,5 мм).

Работу термостата легко проверить, опуская его в горячую воду при указанных температурах.

Работа двигателя без термостата не рекомендуется, так как вследствие отсутствия термостата нарушается режим прогрева при пуске и температурный режим при нормальной работе, увеличивается износ двигателя и расход топлива.

СИСТЕМА ПИТАНИЯ И ПОДАЧИ ВОЗДУХА

В системе питания двигателя ЯАЗ-204 происходит непрерывная циркуляция топлива, часть которого возвращается в бак, что обеспечивает охлаждение форсунок и подогрев топлива в системе.

Схема системы питания показана на фиг. 16. Топливо поступает из топливного бака через его заборник по трубке в фильтр предварительной очистки, в топливный насос, в фильтр тонкой очистки и через подводящую магистраль ко всем четырем форсункам, а затем по отводящей трубке возвращается в бак.

Насос-форсунки Ленинградского карбюраторного завода размещены в головках блока, каждая в медном стакане, охлаждаемом водой.

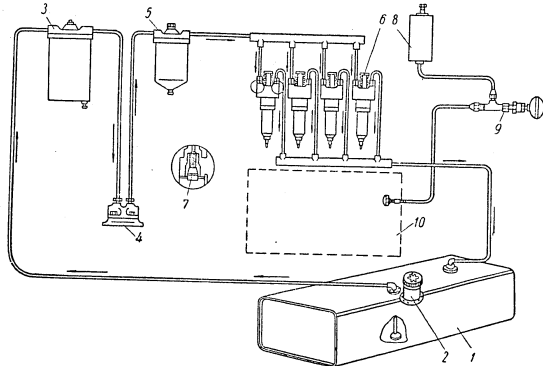
59

Наконечник распылителя выступает в полость камеры сгорания над поршнем.

На фиг. 17 показано устройство насос-форсунки. Нагнетание топлива в камеру сгорания происходит при движении вниз плунжера форсунки с винтовым вырезом во втулке плунжера, имеющей верхнее и нижнее впускные отверстия.

Плунжерную пару (плунжер и втулка) подбирают на заводе с большой точностью.

При обратном движении плунжера вверх наполняется топливом полость втулки.



Фиг. 16. Схема системы питания:

1 — топливный бак; 2 — горловина бака; 3 — фильтр предварительной очистки; 4 — топливный насос; 5 — фильтр тонкой очистки; 6 — насос-форсунка; 7 — металлический фильтр насос-форсунки; 8 — бакоч пускового насоса; 9 — пусковой насос; 10 — воздушная камера двигателя.

Количество подаваемого топлива изменяют, поворачивая плунжер рейкой через шестерню. При этом изменяется положение кромки винтового выреза относительно впускных отверстий втулки.

Топливо распыливается через шесть отверстий диаметром 0,15 мм, имеющих в нижней части распылителя.

При большем числе оборотов коленчатого вала обеспечивается большее давление впрыска (1400 кг/см² при 2000 об/мин).

При снижении оборотов давление впрыска уменьшается и значительно ухудшается распыливание и сгорание топлива. Поэтому не рекомендуется работать на малых оборотах, особенно при большой нагрузке.

Отверстия малого диаметра в распылителе могут засориться. При этом сильно возрастает давление, вследствие чего может произойти обрыв распылителя или могут сломаться штанги и коромысла форсунки.

60

Коромысло форсунки специально выполнено так, чтобы оно являлось слабым звеном в цепи механического привода насос-форсунки.

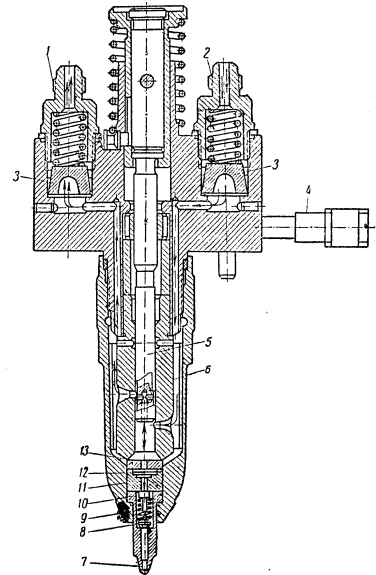
В этом случае, при повышении давления под плунжером выше допустимого (в результате засорения отверстий распылителя, или по другим причинам), происходит поломка коромысла, предотвращая более серьезную аварию двигателя.

Для замены сломанного коромысла к каждому двигателю прилагается одно запасное коромысло форсунки.

Малые зазоры плунжерной пары при попадании механических частиц в топливо могут быть нарушены, в результате чего форсунка перестанет обеспечивать высокое давление впрыска и будет признана в негодность.

Для нормальной работы форсунки нужно систематически производить очистку, промывку и смену фильтров топливной системы.

Для длительной надежной работы двигателя необходимо организовать обслуживание форсунок в специальных мастерских, имеющих обученный персонал и оснащенных необходимым инструментом. Проверку работы насос-форсунок следует производить при каждом техническом обслуживании № 2. Прежде всего нужно проверить равномерность работы всех цилиндров двигателя. Если двигатель работает неравномерно и добиться равномерности его работы невозможно, то форсунки нужно снять. Снятие форсунок необходимо также при сильном дыме выпуска. Форсунки снимают (фиг. 18) специальным рычагом. При этом



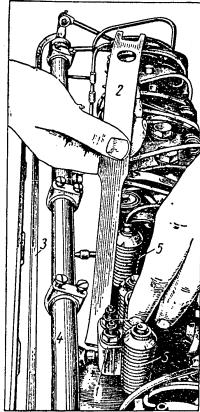
Фиг. 17. Насос-форсунка:

1 — штуцер топливоподающей магистрали; 2 — штуцер топливоподающей магистрали; 3 — фильтр; 4 — рейка; 5 — плунжер форсунки; 6 — втулка плунжера; 7 — распылитель; 8 — упор контрольного клапана; 9 — пружина контрольного клапана; 10 — контрольный клапан; 11 — седло контрольного клапана; 12 — пластинчатый клапан; 13 — седло пластинчатого клапана.

61

отъединяют гайки топливных трубок, снимают топливные трубки и наворачивают на штуцеры форсунок и ниппели топливных магистралей колпачковые предохранительные гайки. Затем отвертывают гайку скобы крепления форсунки, вывертывают болты крепления стоея оси коромысел и откидывают коромысла. После этого снимают форсунку и сразу же закрывают пробкой отверстие в головке.

При установке форсунки на двигатель гайку крепления скобы затягивают с усилием 1,65—2,10 кгм. Более сильная затяжка может быть причиной образования трещин в головке.



Фиг. 18. Снятие форсунок:

1 — форсунка; 2 — рычаг для снятия форсунки; 3 — головка цилиндра; 4 — валки рычагов привода форсунок; 5 — пружина клапанов.

После установки форсунки на место проверяют высоту плунжера форсунки калибром высотой 37,7 мм, как указано в разделе «Двигатель» (Регулировка двигателя).

Снятую форсунку проверяют на распыливание и герметичность при помощи специальных приспособлений. Кроме того, проверяют перемещение плунжера под нажимом большого пальца руки и перемещение рейки под собственным весом.

Только после проведения всех испытаний можно приступить при необходимости к разборке форсунки¹. Разборку производят только в специальной мастерской, имеющей обученный персонал и оснащенной необходимым инструментом.

На двигатель ЯАЗ-204 установлена форсунка серии 60. Форсунки с более высокой производительностью серий 70 и 80 устанавливать запрещается во избежание повышения напряжений деталей двигателя и аварии.

Из фильтров предварительной и тонкой очистки ежедневно по возвращении из пробега необходимо спускать небольшое количество топлива.

Фильтрующие элементы фильтра предварительной очистки надо менять в следующем порядке:

1. Отвернуть сливную пробку и слить все топливо.
2. Отвернуть четыре болта крепления фланца корпуса, снять корпус и удалить старый фильтрующий элемент (фильтрующий элемент изготовлен из ворсистого хлопкового шнура, навитого на сетчатый каркас), промыть внутреннюю поверхность корпуса чистым бензином или дизельным топливом.

¹ Описание разборки, необходимого инструмента для разборки и ремонта форсунок дано в книге Н. С. Ханниа, Двигатели ЯАЗ-204 и ЯАЗ-206, Машиза, 1954.

3. Поставить новый элемент и прокладку, установить корпус на место и затянуть болты.

4. Отвернуть верхнюю пробку и залить фильтр чистым топливом, завернуть пробку.

5. Пустить двигатель и проверить, не просасывается ли воздух через соединения фильтра. При просасывании подтянуть соединения. Фильтрующие элементы фильтра тонкой очистки необходимо менять в следующем порядке:

1. Отвернуть сливной краник и слить топливо.
2. Отвернуть болт крепления корпуса, снять корпус и вынуть старый фильтрующий элемент (фильтрующий элемент изготовлен из слоя минеральной шерсти, наложенной на сварной каркас).
3. Промыть бензином или дизельным топливом внутреннюю поверхность корпуса.
4. Поставить новый фильтрующий элемент и новую кожаную прокладку во фланец чашечки (чашечкой с кожаной прокладкой вверх).
5. Поставить прокладки корпуса и болта, установить корпус с элементом на место и затянуть болт.
6. Отвернуть верхнюю пробку, залить чистым дизельным топливом и затем плотно завернуть.
7. Пустить двигатель и проверить, не вытекает ли топливо. При подтекании подтянуть болты.

При недостаточной подаче топлива к форсункам снижается мощность двигателя и возможна неравномерная работа, а также затрудняется пуск двигателя и работа на холостом ходу.

Подачу топлива можно проверить, измерив давление в системе контрольным манометром, включенным между ниппелем топливоподводящей магистрали и подводящим ниппелем одной из форсунок. При 2000 об/мин давление в системе должно быть в пределах 1,2—3,0 кг/см². Если давление превышает 3 кг/см², необходимо снять форсунку и проверить состояние ее фильтров, и в случае их засорения промыть или заменить их новыми. Если засорено отверстие выходного штуцера отводящей магистрали, нужно вывернуть штуцер и прочистить отверстие.

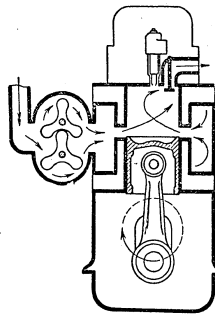
Если нет подсосывания воздуха в системе и давление топлива ниже 1,2 кг/см² (при 2000 об/мин), возможно засорение элемента топливных фильтров предварительной или тонкой очистки. В этом случае нужно промыть или заменить элементы фильтров.

Недостаточная подача топлива может быть также в результате засорения перепускного клапана топливного насоса или самого насоса. В этом случае необходимо разобрать и промыть насос и клапан.

Чтобы проверить, нет ли подсосывания воздуха в системе, нужно слегка отвернуть контрольную пробку на крышке топливного фильтра тонкой очистки. При наличии подсосывания из-под пробки выбивается пена или топливо с пузырьками воздуха. Двигатель при этом работает неустойчиво, со звонкими негромкими стуками.

Для устранения подсоса воздуха в системе следует проконтролировать все соединения от бака до форсунок при неработающем двигателе и при обнаружении где-либо течи подтянуть соответствующее соединение. Если подтяжка в соединениях топливопроводов не дает результата, то разобрать соединение, заменить дефектные детали, осмотреть развальцовку конца трубки и при необходимости обрезать трубку и сделать новую двойную развальцовку.

Чтобы найти место подсоса, можно использовать бачок с топливом, имеющий трубку с гайкой, соответствующей концевым гайкам топливных трубок. Этот бачок присоединяют к различным точкам системы и, пуская двигатель, определяют место подсоса.



Фиг. 19. Схема системы продувки.

добавочное охлаждение камеры сгорания и выпускных клапанов.

Схема системы подачи воздуха показана на фиг. 19.

Устройство для аварийной остановки двигателя состоит из заслонки во впускном трубопроводе. Этой заслонкой в случае необходимости прекращается доступ воздуха к нагнетателю. Заслонка имеет привод тросом от кнопки аварийного останова двигателя в кабине. Этим устройством пользуются, когда двигатель идет вразнос из-за попадания в камеру сгорания избыточного количества масла или топлива кроме подаваемого форсунками (при этом регулятор не ограничивает число оборотов); в этом случае для предотвращения аварии двигатель надо немедленно остановить.

Пользование этим устройством вызывает большие напряжения в деталях двигателя, способствует образованию нагара и поэтому не рекомендуется для обычной остановки двигателя.

Воздух, засасываемый нагнетателем, сначала проходит через воздухоочиститель, где очищается от пыли.

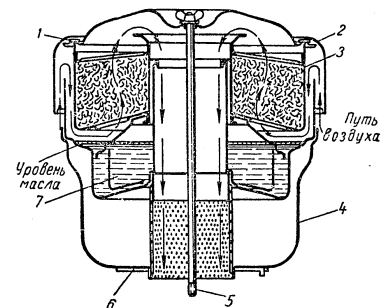
Работа без воздухоочистителей категорически запрещается.

В воздухоочистителе воздух проходит сначала над поверхностью масляной ванны, в которой оседает большая часть пыли, а потом

через металлическую сетку поступает в центральную трубку к нагнетателю. Резкий поворот потока воздуха над масляной ванной способствует отделению пыли и улавливанию ее маслом.

Устройство воздухоочистителя показано на фиг. 20. При каждой смене масла в двигателе необходимо снять воздухоочиститель, разобрать его, промыть и заправить свежим маслом в такой последовательности:

вывернуть стержень крепления воздухоочистителя, снять крышку и вынуть фильтрующий элемент, промыть элемент в керосине или дизельном топливе до полной очистки от грязи и пыли и просушить, слить из корпуса загрязненное масло, промыть корпус и залить свежим маслом МК-22 до уровня, показанного стрелкой на корпусе. После этого установить воздухоочиститель на место.



Фиг. 20. Воздухоочиститель:

1 и 6 — прокладки; 2 — крышка; 3 — фильтрующий элемент; 4 — корпус; 5 — стержень; 7 — масло.

ОСНОВНЫЕ НЕИСПРАВНОСТИ ДВИГАТЕЛЯ

Ниже рассматриваются только основные неисправности двигателя, вызываемые неправильной работой различных систем, узлов и деталей двигателя.

Затрудненный пуск двигателя. Причины:

- 1) медленное вращение стартера из-за разрядки батарей, окисления или слабой затяжки клемм;
 - 2) подсос воздуха в системе питания топливом;
 - 3) неисправность нагнетателя (нет вращения роторов);
 - 4) износ отверстий распылителей форсунок.
- В зимнее время, кроме указанных причин:
- 5) загустевшее топливо в трубах (при пользовании летним топливом зимой);
 - 6) замерзание воды в топливопроводах или сетке заборника бака;
 - 7) недостаточная компрессия.

Стуки при работе двигателя. Причины детонационного стука:

- 1) плохое распыливание топлива форсунками;
- 2) неправильная регулировка двигателя;
- 3) разжижение масла топливом;
- 4) попадание масла в камеру сгорания.

Причины, указанные в пп. 1 и 4, могут быть выявлены по цвету дыма выпуска (см. ниже).

Причинами сильного металлического стука при различном числе оборотов коленчатого вала могут быть:

- 1) поломка пружин клапанов;
- 2) поломка толкателей;
- 3) незакрытие клапанов.

Если проверка указанных причин не дает результата, необходимо разобрать двигатель.

Стук в верхней части блока на малых оборотах, уменьшающийся на больших оборотах, вызывается незначительными задирами на поверхностях гильз и поршней. Эти задиры не могут вызвать сильных повреждений двигателя.

Дымный выпуск. Чрезмерная дымность выпуска указывает на неисправность двигателя, определяемую по цвету дыма.

Черный или темнотурбурый дым является следствием:

- 1) загрязнения воздухоочистителя;
- 2) перегрузки двигателя или работы с большой нагрузкой при оборотах вала менее 1500 в минуту;
- 3) применения некондиционного топлива;
- 4) неправильной работы форсунок (неправильная установка плунжера, негерметичность контрольного клапана);
- 5) наличия нагара на продувочных окнах;
- 6) утечки воздуха из воздушной камеры блока (неплотность посадки крышки);
- 7) засорение выпускной трубы или глушителя.

Синий дым появляется в результате:

- 1) отсутствия подачи топлива одной из форсунок;
- 2) неправильного соединения форсунок с регулятором;
- 3) сгорания масла в камере сгорания, что вызывает повышенный расход масла.

Белый дым является следствием:

- 1) обрыва распылителя форсунки или износа отверстий распылителя;
 - 2) низкой температуры системы охлаждения.
- Неравномерная работа двигателя происходит по следующим причинам:

- 1) один или два цилиндра не работают (нет сгорания);
- 2) неправильная регулировка системы подачи топлива;
- 3) просасывание воздуха или недостаточная циркуляция топлива в системе питания;
- 4) низкая температура в системе охлаждения;
- 5) повреждение или ослабление крепления опор двигателя;
- 6) засорение выпускного трубопровода или глушителя.

Двигатель не развивает полной мощности.

Причинами бывают:

- 1) засорение воздухоочистителей;
- 2) нагар в продувочных окнах;
- 3) поломка пружин клапанов или толкателей;

- 4) поломка коромысел или штанг;
- 5) заедание клапанов;
- 6) неправильная работа форсунок (износ плунжерной пары или засорение распылителя);
- 7) неправильная регулировка системы подачи топлива;
- 8) заедание механизма управления рейками;
- 9) подсосывание воздуха в системе питания или недостаточная циркуляция топлива;
- 10) засорение системы выпуска;
- 11) недостаточная компрессия в цилиндрах.

Двигатель идет вразнос или не останавливается при прекращении подачи топлива. Причинами этого могут быть:

- 1) неправильная регулировка системы подачи топлива;
- 2) неправильная работа регулятора числа оборотов;
- 3) заедание в механизме управления рейками форсунок;
- 4) слишком большое попадание масла в камеру сгорания из воздухоочистителей, из картера, через сальники нагнетателя вследствие задира и износа гильз или маслосъемных колец, через сопряжения нагнетателя с блоком;
- 5) впрыск чрезмерного количества керосина в воздушную камеру при пуске двигателя.

Недостаточная компрессия. Основным признаком — дым выпуска темного или темнотурбурого цвета на малых и средних оборотах и уменьшение дымления при больших оборотах. При этом значительное количество воздуха выходит из цилиндра во время хода сжатия. Если происходит значительная утечка воздуха, сгорание топлива может полностью прекратиться.

Причинами недостаточной компрессии могут быть:

- 1) неплотность между клапанами и седлами;
- 2) заедание стержней клапанов и толкателей;
- 3) неплотность стальной прокладки между головкой и блоком цилиндров, вследствие слабой затяжки гаек шпилек, многократной или небрежной установки прокладки;
- 4) износ, поломка или заедание компрессионных поршневых колец;
- 5) износ или задиры гильз.

При неплотности стальной прокладки, поршневых колец и гильз можно наблюдать появление из вентиляционной трубы пульсирующего дымления (дым синего цвета).

Компрессию следует измерять компрессометром (манометром со шкалой до 50 кг/см²), устанавливаемым поочередно вместо форсунок в головку блока.

Разница давления в различных цилиндрах при 500 об/мин должна быть не более 2 кг/см².

Повышенный расход масла (превышает 4—5% расхода топлива). Причинами могут быть:

- 1) утечка масла через различные соединения системы;
- 2) утечка через компрессор в систему пневматических тормозов при износе поршневой группы компрессора;

3) большой угар масла из-за износа поршневых колец, поломки или усадки расширителей маслосъемных колец, износа или задира гильз, деформации усиков стопорных колец поршневых пальцев, загрязнения элемента масляного радиатора, повышенного уровня масла в картере;

4) утечка через сальники нагнетателя.

Отсутствие показаний давления масла манометра может происходить вследствие заедания плунжера предохранительного клапана.

Понижение давления масла. Возможные причины:

1) недостаточное количество масла в картере;
2) сильный нагрев масла (выше 120°), а также разжижение масла водой или топливом;
3) засорение элемента масляного фильтра предварительной очистки;

4) засорение сетки заборника масляного насоса;

5) загрязнение элемента масляного радиатора;

6) износ или заедание шестерен насоса;

7) износ шеек коленчатого вала и подшипников;

8) загрязнение каналов блока.

Сильный нагрев масла может произойти вследствие засорения масляного радиатора.

Повышенное давление масла. Причинами могут быть:

1) слишком вязкое масло (не тот сорт);

2) заедание плунжера предохранительного клапана.

Понижение уровня жидкости в радиаторе возможно вследствие:

1) течи радиатора из-за повреждения охлаждающего элемента или бачков;

2) износа или поломки торцевого сальника водяного насоса.

Перегрев жидкости в системе охлаждения. Причинами могут быть:

1) утечка жидкости из системы и низкий ее уровень в радиаторе;

2) заедание клапана термостата и вследствие этого недостаточная циркуляция;

3) наличие накипи в радиаторе и рубашке двигателя;

4) проворачивание крыльчатки и кулачковой муфты на валике водяного насоса;

5) пробуксовка ремня вентилятора;

6) загрязнение внешней поверхности сот радиатора;

7) перегрузка двигателя;

8) неисправность системы смазки;

9) наличие паровой пробки в верхней водяной трубе или воздушного мешка в верхней части системы.

СИЛОВАЯ ПЕРЕДАЧА

СЦЕПЛЕНИЕ

Сцепление автомобилей МАЗ-200 и МАЗ-205 — сухое однодисковое, с одной центральной пружиной. Устройство сцепления показано на фиг. 21.

Педали сцепления должны иметь свободный ход в пределах 41—51 мм. Если величина свободного хода, который во время эксплуатации постепенно уменьшается, достигнет 10 мм, необходимо отрегулировать свободный ход в пределах, указанных выше. Свободный ход меньше 10 мм или отсутствие его может привести к износу и поломке выжимного подшипника сцепления и к порче фрикционных накладок.

Величина свободного хода педали определяется нажатием руки на педаль; начало рабочего хода ощущается по значительному возрастанию усилия.

В сцеплении для установки необходимой величины свободного хода педали предусмотрены две регулировки: давления пружины (размер *A*, фиг. 21) и зазора между муфтой нажимных рычагов и упорным подшипником (размер *B*, фиг. 21).

При регулировке необходимо соблюдать определенную последовательность: сначала регулировать давление пружины, а затем зазор между муфтой и подшипником.

Регулировку давления пружины надо производить в следующем порядке:

1) снять крышку смотрового люка снизу картера сцепления;

2) закрепить педаль в выключенном положении для разгрузки сухарей;

3) поворачивая маховик, отвернуть на пять оборотов гайки всех регулировочных шпилек кожуха сцепления;

4) освободить педаль и включить сцепление для разгрузки регулировочных прокладок;

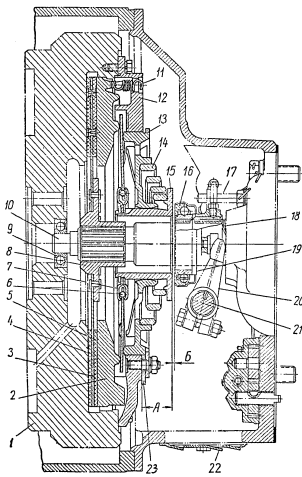
5) поворачивая маховик, снять по одной регулировочной прокладке с каждой шпильки;

6) выжать и закрепить педаль в выключенном положении;

7) поворачивая маховик, равномерно затянуть гайки на регулировочных шпильках кожуха сцепления;

8) освободить педаль и измерить размер *A*, который должен быть равен $33 \pm 1,5$ мм.

При удалении одной регулировочной прокладки из сцепления размер *A* уменьшается на 3,25 мм, а свободный ход педали увеличивается на 41,5 мм. Поэтому после указанной регулировки произ-



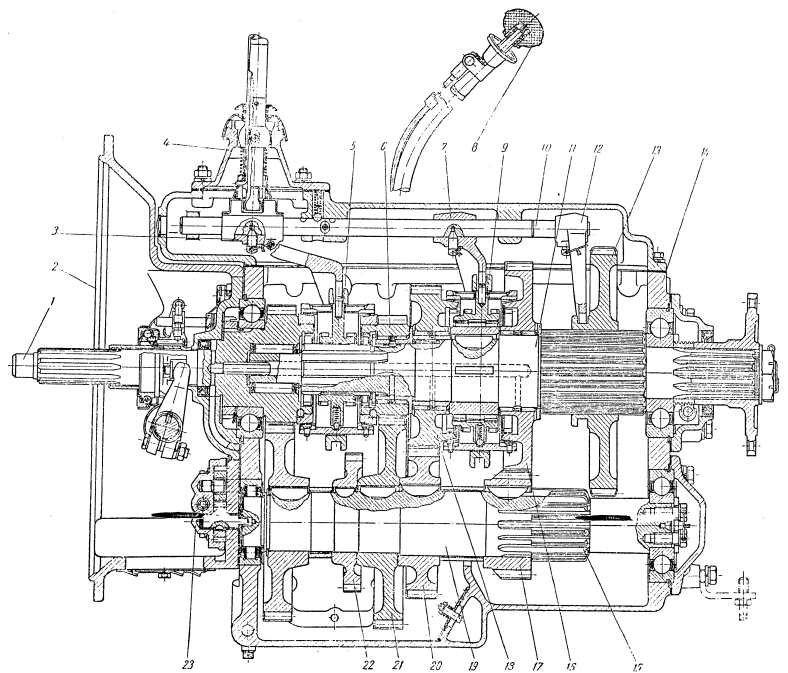
Фиг. 21. Сцепление:

1 — маховик; 2 — нажимной диск; 3 — ведомый диск; 4 и 5 — фрикционные накладки ведомого диска; 6 — шарик; 7 — обойма шариков; 8 — ступица ведомого диска; 9 — подшипник; 10 — первичный вал; 11 — оттяжная пружина; 12 — кожух сцепления; 13 — фланец кожуха сцепления; 14 — направляющая пружина; 15 — муфта отжимных рычагов; 16 — выжимной подшипник; 17 — направляющая муфты выключения сцепления; 18 — отжимная пружина муфты; 19 — муфта выжимного подшипника; 20 — вилка выключения сцепления; 21 — вал выключения сцепления; 22 — люк; 23 — регулировочные прокладки.

вести регулировку зазора *B*, который должен составлять 3,2—4 мм. Этот зазор нужно регулировать изменением длины тяги в следующем порядке:

- 1) отделить тягу рычага педали сцепления от рычага вала вилки выключения сцепления;
- 2) отпустить контргайку вилки тяги и наворачивать вилку для уменьшения зазора *B* или вывертывать для увеличения зазора;

70



Фиг. 22. Коробка передач:

1 — первичный вал; 2 — картер сцепления; 3 — вилка четвертой и пятой передач; 4 — опора; 5 — синхронизатор четвертой и пятой передач; 6 — шестерня пятой передачи вторичного вала; 7 — вилка второй и третьей передач; 8 — рукоятка рычага переключения передач; 9 — синхронизатор второй и третьей передач; 10 — шток; 11 — вторичный вал; 12 — вилка первой передачи и вала хода; 13 — шестерня первой передачи вторичного вала; 14 — картер коробки передач; 15 — шестерня первой передачи; 16 — шестерня второй передачи вторичного вала; 17 — шестерня второй передачи; 18 — шестерня третьей передачи вторичного вала; 19 — промежуточный вал; 20 — шестерня третьей передачи; 21 — шестерня пятой передачи; 22 — шестерня отбора мощности; 23 — масляный насос.

Автомобили МА-1-200 497

3) соединить тягу с рычагом вала вилки выключения сцепления и затянуть контргайку вилки тяги;

4) проверить зазор *Б*, поставить крышку люка картера сцепления. После снятия всех регулировочных прокладок нельзя регулировать свободный ход педали изменением длины тяги. В этом случае необходимо заменить изношенные накладки ведомого диска сцепления и снова поставить все регулировочные прокладки.

Для обеспечения правильной работы сцепления не допускается изменение заводской установки упорных болтов-рычага педали сцепления.

Во время движения нельзя держать ногу на педали сцепления — это вызывает износ накладок и выжимного подшипника.

Подшипник выключения сцепления смазывается через масленку, помещенную с правой стороны картера сцепления; от масленки идет гибкий шланг к подшипнику.

КОРОБКА ПЕРЕДАЧ

Коробка передач автомобилей МАЗ-200 и МАЗ-205 трехходовая, пятиступенчатая; пятая передача повышающая. Схема переключения коробки передач помещена на панели приборов в кабине. Устройство коробки передач показано на фиг. 22.

Коробка передач крепится в передней части через фланец картера сцепления к заднему торцу картера маховика двигателя. Шестерни второй, третьей, четвертой и пятой передач по спиральным зубам находятся в постоянном зацеплении. Для включения этих передач имеются передвижные зубчатые муфты с синхронизаторами, обеспечивающие плавное и бесшумное включение передач.

Для смазки коробки передач и передней ее части поставлен шестеренчатый насос, подающий масло к подшипникам и другим деталям коробки.

Коробку передач заправляют маслом согласно указаниям карты смазки. Масло заливают через горловину, расположенную с левой стороны картера. Масло следует наливать до кромки контрольного отверстия, расположенного с левой стороны картера ниже заливного отверстия.

Сливать масло обязательно через обе спускные пробки, так как картер имеет перегородку и слив через одну пробку не дает возможности слить все масло.

Категорически запрещается заправка густым маслом, солидолом или смесью, содержащей солидол, ввиду наличия синхронизаторов и шестеренчатого насоса.

При правильной смазке и своевременной ее смене передачи переключаются без усилия, плавно и бесшумно. *Нельзя производить переключение передач с усилием*, так как это может вызвать изгиб рычага или его поломку.

Необходимо периодически подтягивать болты крепления коробки передач по фланцу картера сцепления, а также проверять, нет ли зазора в креплении фланца карданного вала на заднем конце вторичного вала коробки, который удерживается гайкой со шплинтом.

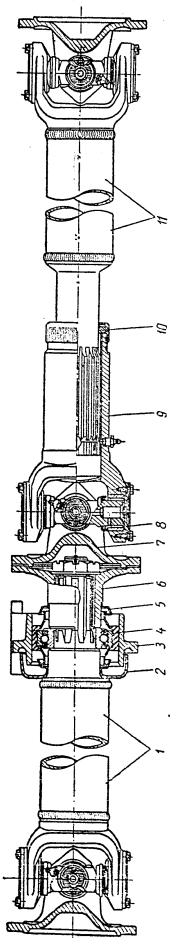


Fig. 23. Карданные валы автомобиля MAZ-200:
 1 — промежуточный карданный вал; 2 — защитная обойма; 3 — картер промежуточной опоры; 4 — резиновая обойма подшипника; 5 — шайба лабо-
 риты; 6 и 7 — фланцы; 8 — игольчатый подшипник; 9 — скользящая вилка; 10 — сальник; 11 — карданный вал.

КАРДАНЫЕ ВАЛЫ

Карданные валы автомобилей MAZ-200 и MAZ-205 открытого типа. Автомобиль MAZ-200 имеет два карданных вала — основной и промежуточный (фиг. 23). Промежуточный вал задним концом лежит в специальной опоре.

Подшипник промежуточной опоры карданного вала автомобиля MAZ-200 закрытого типа, неразборный и не требующий смазки, помещен в резиновую обойму и расположен в кронштейне, укрепленном на раме.

Карданные валы сбалансированы приваркой пластин на концах валов после проверки на балансировочном станке. Если балансировка карданных валов нарушена, что возможно при изгибе валов, ослаблении крышек игольчатых подшипников, неправильно собранном скользящем шлицевом соединении, потере балансировочных пластин, то могут появиться вибрации валов, ощущаемые при определенных диапазонах оборотов валов. Резиновая обойма промежуточной опоры при этом может разрушиться и вывести из строя подшипник. При вибрации валов следует устранить причину, которая ее вызывает, и проверить состояние резиновой обоймы и подшипника. Если резиновая обойма разрушена, ее необходимо заменить новой. Скользящее шлицевое соединение после разборки должно быть собрано так, чтобы стрелки, нанесенные на валу и скользящей вилке, находились одна против другой. Нарушение правильного взаимного положения валов приводит к неправильной работе карданов и может послужить причиной порчи валов и опоры. Карданные валы следует смазывать в соответствии с указаниями карты смазки.

Запрещается смазка карданов солидолом или смесью, содержащей солидол или другие густые смазки.

72

Наличие солидола в игольчатых подшипниках приводит к поломке иголок.

Карданный вал автомобиля-самосвала MAZ-205 не имеет промежуточной опоры. Он несколько длиннее основного вала автомобиля MAZ-200 и имеет совершенно одинаковую с ним конструкцию. Поэтому все сказанное о балансировке, порядке сборки и смазке карданных валов MAZ-200 относится также и к карданным валам самосвала MAZ-205.

ЗАДНИЙ МОСТ

Задний мост автомобилей MAZ-200 и MAZ-205 показан на фиг. 24, а редуктор — на фиг. 25.

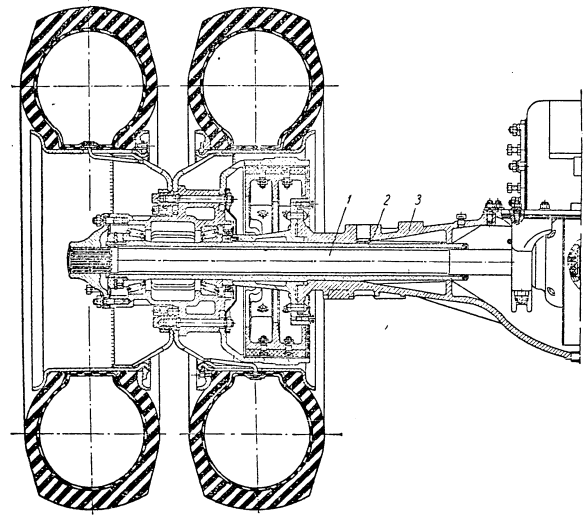


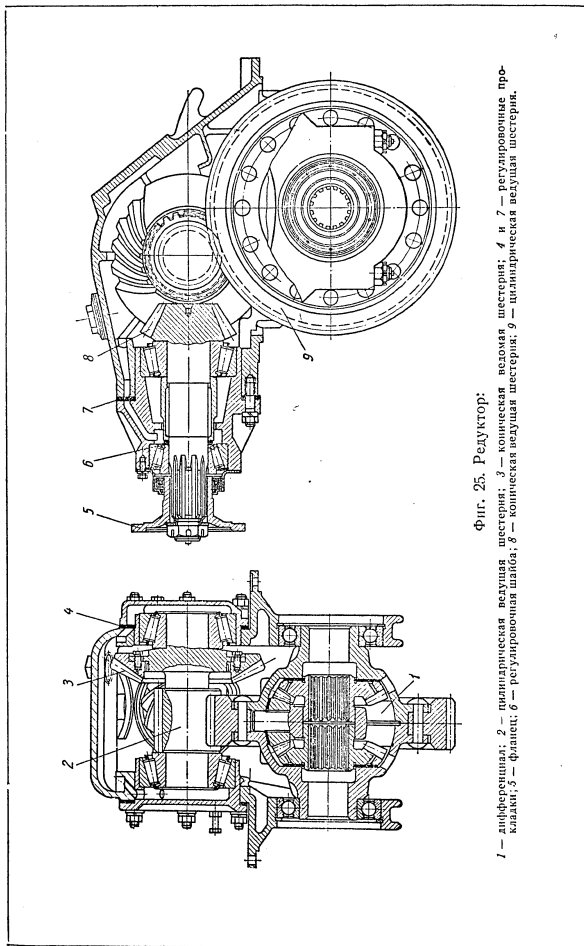
Fig. 24. Задний мост:

1 — полуоси; 2 — кожух полуоси; 3 — картер заднего моста.

Картер моста стальной литой, с запрессованными в него трубчатыми кожухами полуосей. Полуоси полностью разгруженного типа. Главная передача состоит из пары конических шестерен со спиральными зубьями и пары цилиндрических шестерен с прямыми зубьями (редуктор).

Регулировка конических шестерен заключается в установлении бокового зазора между зубьями (зазор должен быть 0,24—0,48 мм).

73



Фиг. 25. Редуктор:
 1 — дифференциал; 2 — цилиндрическая ведущая шестерня; 3 — коническая ведомая шестерня; 4 и 7 — регулировочные прокладки; 5 — фланец; 6 — регулировочная шайба; 8 — коническая ведущая шестерня; 9 — цилиндрическая ведущая шестерня.

74

Регулировка производится изменением положения ведомой конической шестерни относительно ведущей путем изменения количества прокладок под крышками подшипников вала ведущей цилиндрической и ведомой конической шестерен или под корпусом подшипников ведущей конической шестерни; при этом необходимо проверять правильность контакта при зацеплении конической пары.

Боковой зазор в зубьях конических шестерен может быть определен при покачивании фланца крепления карданного вала. Для измерения зазора рекомендуется применять индикатор. Измерять следует на радиусе, соответствующем середине зуба ведущей шестерни.

Отпечаток контакта зубьев конических шестерен на обеих сторонах зуба должен быть в виде пятна, расположенного в средней части зуба, и не должен захватывать концов зубьев; на стороне заднего хода допускается пятно контакта меньшего размера. От правильного контакта зацепления зависит срок службы шестерен.

Конические шестерни изготавливаются и подбираются парами. Поэтому для их бесшумной работы и длительного срока службы шестерни нужно замять только парами.

Для длительного срока службы подшипников и шестерен конические подшипники главной передачи должны быть собраны без всякого осевого зазора, но с некоторым предварительным натягом. Предварительный натяг для подшипников ведущей и ведомой шестерен должен равняться $0,03-0,05$ мм.

Осевой зазор в конических подшипниках следует определять при помощи индикатора, перемещая шестерню из одного крайнего положения в другое. Если индикатор показывает наличие осевого зазора, то необходимо уничтожить его и создать предварительный натяг в подшипниках ведущей шестерни шлифованием регулировочной шайбы между внутренним кольцом переднего подшипника и распорной втулкой между подшипниками. Толщину регулировочной шайбы следует уменьшить на величину измеренного осевого зазора плюс $0,03-0,05$ мм (предварительный натяг). Для регулировки отвернуть болты и снять картер подшипников вместе с шестерней при помощи двух демонтажных болтов, отвернуть гайку крепления фланца карданного вала, снять фланец и крышку с сальником, вынуть коническую ведущую шестерню с внутренним кольцом заднего подшипника, распорной втулкой и регулировочной шайбой. Регулировочную шайбу снять с шестерни, измерить ее толщину и шлифовать на величину осевого зазора плюс $0,03-0,05$ мм. После этого собрать все детали. При сборке проворачивают шестерню с подшипниками и постукивают по картеру деревянным или свинцовым молотком, чтобы ролики подшипников при затяжке заняли правильное положение. После затяжки гайки фланца карданного вала проверить вращение шестерни от руки. При проворачивании не должно быть осевого зазора и шестерня должна вращаться относительно туго, с самоторможением.

Для регулировки подшипников ведомой конической и ведущей цилиндрической шестерен следует измерить индикатором осевой за-

75

зор и для получения необходимого предварительного натяга уменьшить количество прокладок под левой крышкой по толщине на величину осевого зазора плюс 0,03—0,05 мм.

Если боковой зазор в зубьях конической пары правилен, то предварительный натяг в подшипниках создают, вынимая прокладки из-под левой крышки, не меняя количества прокладок под правой крышкой. Количество прокладок под правой крышкой изменяют только при необходимости регулировки бокового зазора в зубьях конических шестерен, если он не может быть отрегулирован прокладками под картером подшипников ведущей шестерни, т. е. передвижением ведущей конической шестерни. Снятие боковых крышек производится с помощью демонтажных болтов.

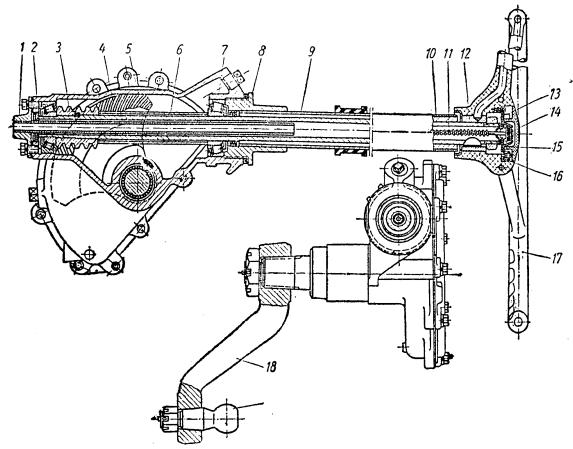
Задний мост смазывают в соответствии с картой смазки. Уровень масла в картере должен быть у кромки наливного отверстия, расположенного сзади в средней части картера моста.

Запрещается заправка заднего моста густыми смазками или смесями, содержащими солидол. При наличии в картере солидола возможна порча рабочих поверхностей зубьев и подшипников качения из-за недостаточной смазки.

МЕХАНИЗМЫ УПРАВЛЕНИЯ

РУЛЕВОЙ МЕХАНИЗМ

Рулевой механизм автомобилей МАЗ-200 и МАЗ-205 состоит из двухзаходного червяка и зубчатого сектора, помещенных в картере (фиг. 26).



Фиг. 26. Рулевой механизм:

1 — крышка; 2 — картер; 3 — червяк; 4 — сектор; 5 — вал рулевого управления; 6 — распорная втулка; 7 — подшипник; 8 — крышка; 9 — труба-колонка; 10 — опорная втулка; 11 — провод сигнала; 12 — ступица каркаса колеса; 13 — гайка; 14 — контакты; 15 — кнопка сигнала; 16 — сухарь кнопки; 17 — рулевое колесо; 18 — сошка руля; 19 — шаровой палец.

При правильно отрегулированной паре червяк — сектор осевой зазор вала сектора должен быть в среднем положении равен 0,025 мм и в обоих крайних положениях в пределах 0,35—0,50 мм. Осевой зазор измеряют индикатором по торцу вала сектора, перемещая вал в осевом направлении. Среднее положение соответствует совпадению риска на торцах вала сектора и картера руля.

По мере износа деталей зазор в среднем положении червяка и сектора увеличивается. Этот зазор регулируют, изменяя толщину бронзовой прокладки, которая должна быть подобрана по толщине и приточена по месту.

Так как износ средней части сектора в эксплуатации больше, чем по краям, то при зазоре в средней части 0,025 мм зазор в крайних положениях при каждой регулировке постепенно уменьшается. Сектор и червяк не годны для дальнейшей эксплуатации, если зазор по краям становится равным или меньше, чем зазор в среднем положении.

Для ограничения при больших нагрузках прогибов червяка и сектора в картере против червяка и в крышке против сектора помещены упорные штифты. Зазор между наружной поверхностью червяка и торцом штифта в картере должен равняться 0,20—0,45 мм.

Зазор между сектором и торцом штифта в крышке должен составлять 0,42—0,67 мм. Этот зазор не может быть измерен и определяется по выступанию штифта над плоскостью крышки на 0,65—0,85 мм и углублению плоскости сектора (в среднем положении) относительно плоскости фланца картера на 1,07—1,12 мм. При этом толщина прокладки крышки картера должна быть равна 0,2 мм.

Вал червяка руля смонтирован на двух конических роликоподшипниках, которые регулируют при помощи набора прокладок под фланцем корпуса верхнего подшипника. Регулировка производится без сектора руля и сальников.

При правильно отрегулированных подшипниках усилие для поворота вала, приложенное к ободу рулевого колеса, должно быть 0,5—0,9 кг. Усилие можно измерять лентой, привязанной к одной из спиц у обода и положенной на наружную поверхность обода, привешивая грузы к другому концу ленты, или пружинным динамометром (безменом).

Подшипники регулируют перед регулировкой зацепления червяка и сектора. При правильно отрегулированных подшипниках и зацеплении червяка с сектором усилие для поворота вала руля, приложенное касательно к ободу рулевого колеса, должно быть 1,0—1,5 кг.

При эксплуатации автомобиля следует проверять крепление картера руля к кронштейну и кронштейна к раме и подтягивать их по мере необходимости. Следует также периодически подтягивать гайку крепления сошки руля на конических шлицах вала сектора; ослабление этого крепления может быть причиной неправильной работы всей системы рулевого управления.

Картер заправляют маслом в соответствии с картой смазки. *Запрещается смазка руля солидолом или смесью с содержанием его, а также густыми маслами.*

Наличие в картере солидола вызывает увеличение износов и появление задиrow рабочих поверхностей.

ПЕРЕДНЯЯ ОСЬ И ТЯГИ РУЛЕВОГО УПРАВЛЕНИЯ

Передняя ось автомобилей МАЗ-200 и МАЗ-205 включает кованую балку двутаврового сечения, два поворотных кулака, каждый с двумя втулками под шкворень, два шкворня, два рычага поворотных кулаков, поперечную и продольную тяги рулевого управления.

Передняя ось должна обеспечивать правильную установку колес, как показано на фиг. 27.

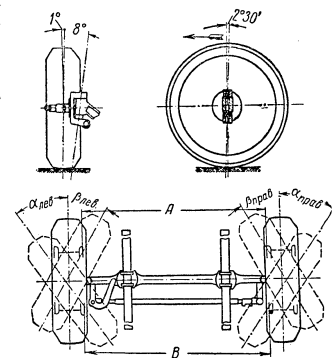
Поперечный угол наклона шкворня 8° и угол развала колес 1° обеспечиваются при изготовлении деталей передней оси. Эти углы не регулируются и могут быть нарушены при изгибе балки или поворотного кулака. Углы эти можно восстановить правой балки или заменой ее и поворотных кулаков новыми деталями.

Продольный угол наклона шкворня $2^\circ 30'$ обеспечивается положением рессоры на раме и при изготовлении балки. Восстановление этого угла может быть произведено подкладыванием клиновой металлической прокладки между рессорой и плоскостями на балке.

Угол схождения колес обеспечивается регулировкой поперечной рулевой тяги, которая имеет на концах правую и левую резьбы. После ослабления болтов, стягивающих концы правой и левой головок поперечной тяги, тяга может быть повернута вправо и влево, а длина ее соответственно изменена.

Расстояние по ободам колес сзади должно быть больше, чем спереди (А—В) на 3—5 мм. После регулировки нужно затянуть болты правой и левой головок тяги. Регулировку следует производить для колес, поставленных в положение, соответствующее движению по прямому направлению.

Правильное положение колес имеет большое значение для нормальной работы рулевого управления и износа шин передних колес. После регулировки схождения колес проверить углы поворота колес, отрегулировать положение обоих упорных болтов, ограничивающих поворот колес. Угол поворота α левого колеса при повороте налево должен равняться $34-38^\circ$, при повороте направо угол $\beta = 29-30^\circ$ (если угол поворота правого колеса составляет 36°). Угол поворота правого колеса α при повороте направо должен быть равен $36-38^\circ$, при повороте налево угол $\beta = 27,5-28^\circ$ (если угол поворота левого колеса равен 34°).



Фиг. 27. Схема положения передних колес

Упорные болты должны ограничивать поворот в крайних положениях, не доходя до упора всей системы на 2,5—3 оборота болта. Для этого сначала ввертывают болты до упора в крайних положениях, соответствующих упору всей системы без болтов, затем вывертывают каждый из болтов на 2,5—3 оборота и в таком положении законтривают.

Продольная рулевая тяга в передней части имеет головку с конусными сухарями и пружиной и не требует регулировки.

Задний конец продольной тяги имеет клиновые сухари и пружину. Задний конец тяги регулируют, затягивая пробку до упора и отвертывая ее до совпадения ее прореза с ближайшим отверстием для шплинта. Во время регулировки необходимо клиновой сухарь через штифт, выходящий наружу тяги, утопить до крайнего положения в упор.

Если шаровой палец туго проворачивается в головке, то отпустить пробку еще на одно отверстие и зашлифовать.

Длину продольной тяги регулируют для среднего положения руля (по рискам на торце вала сошки и картера руля) и колес в положении, соответствующем движению по прямому направлению.

Соединения передней оси и рулевых тяг проверяют особенно тщательно, подтягивая все ослабевшие крепления, так как неисправность в этих соединениях ухудшает управление автомобилем и может привести к аварии.

Необходимо производить периодически проверку затяжки и крепления сошки руля, продольной и поперечной тяг и их головок, крепление всех шаровых пальцев (подтяжку гайкой конуса и шплинтовой), крепление на конусе обоих рычагов поворотных кулаков, крепление шкворня гайкой и стопорение ее шайбой.

При износе втулок шкворня их заменяют новыми, не допуская большого зазора.

Смазку производят в соответствии с картой смазки и особенно тщательно и регулярно смазывают шкворни.

При езде по пыльным дорогам шкворни смазывают значительно чаще, чтобы избежать чрезмерного износа из-за попадания во втулки пыли и грязи.

ТОРМОЗА

Автомобили МАЗ-200 и МАЗ-205 имеют колесные тормоза на все четыре колеса и ручной тормоз на вторичном валу коробки передач.

Ручной тормоз приводится в действие через механический привод от рычага, расположенного в кабине, и употребляется только для затормаживания автомобиля на стоянке.

Во избежание перегрузки деталей трансмиссии пользоваться ручным тормозом при движении автомобиля не рекомендуется.

Торможение при движении автомобиля производится колесными тормозами, имеющими пневматический привод, управляемый ножной педалью.

80

Оборудование пневматического привода тормозов автомобиля МАЗ-200 состоит из компрессора, регулятора давления, предохранительного клапана, воздушных баллонов, тормозного крана, тормозных камер, разобщительного крана, соединительной головки и воздухопроводов.

На автомобиль-самосвал МАЗ-205 устанавливается тормозной кран упрощенной конструкции, а соединительная головка и разобщительный кран не устанавливаются.

Кроме того, пневматическое оборудование самосвала МАЗ-205 отличается от пневматического оборудования автомобиля МАЗ-200 наличием одного воздушного баллона вместо двух.

Схемы пневматического привода тормозов автомобилей МАЗ-200 и МАЗ-205 показаны на фиг. 28 и 29.

КОМПРЕССОР

Двухцилиндровый одноступенчатый воздушный компрессор расположен с левой стороны двигателя, и его вал приводится во вращение клиновидным ремнем от шкива коленчатого вала при работе двигателя. Конструкция компрессора показана на фиг. 30.

Специальное разгрузочное устройство в головке компрессора обеспечивает нагнетание воздуха в систему пневматического привода тормозов не непрерывно, а только если давление в системе ниже 6 кг/см^2 . Таким образом, большую часть времени компрессор работает вхолостую, перекачивая воздух из одного цилиндра в другой и не подавая его в систему; это предохраняет от износа детали компрессора и ограничивает давление воздуха в воздушных баллонах.

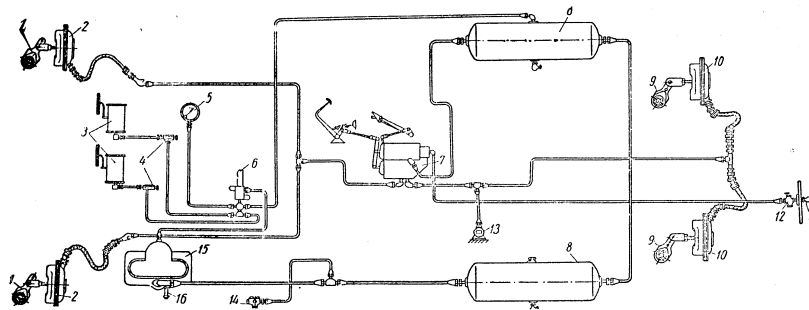
Разгрузочное устройство состоит из диафрагмы, толкателя, коромысла и перепускных клапанов. Разгрузочная камера, в которой помещена диафрагма, соединена трубкой с регулятором давления. При давлении в системе ниже 6 кг/см^2 диафрагма не действует на толкатель, перепускные клапаны остаются закрытыми, компрессор всасывает воздух и нагнетает его в систему пневматического привода тормозов. При повышении давления в системе до $7,00—7,35 \text{ кг/см}^2$ регулятор давления впускает воздух в разгрузочную камеру, диафрагма под действием давления воздуха выгибается, поднимает толкатель и через коромысло открывает перепускные клапаны, соединяющие оба цилиндра. Компрессор при этом перегоняет воздух из одного цилиндра в другой и не нагнетает воздух в систему, т. е. работает вхолостую до тех пор, пока давление в баллонах снова не упадет ниже 6 кг/см^2 .

Компрессор соединен с системой смазки двигателя двумя трубками — подводящей и отводящей. По подводящей трубке масло поступает к задней крышке компрессора и через отверстие в ней идет к каналам в коленчатом валу. По этим каналам масло поступает к подшипникам шатунов и к поршневым пальцам. Все остальные трущиеся детали смазываются разбрызгиванием через зазоры соединенный шатун — коленчатый вал и шатун — поршневой палец.

6 Автомобили МАЗ-200 497

81

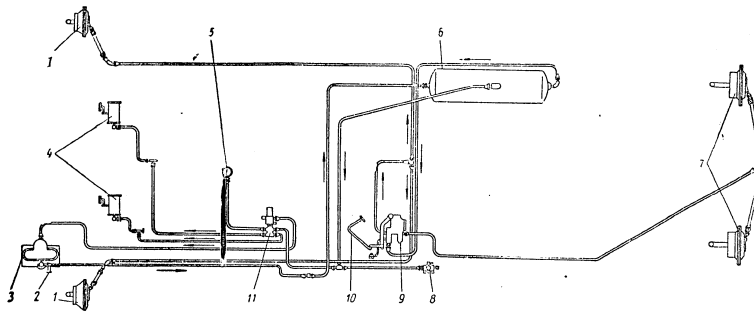
28



Фиг. 28. Схема пневматического оборудования автомобиля МАЗ-200:

1 — регулировочный рычаг переднего тормоза; 2 — передние тормозные камеры; 3 — стеклоочиститель; 4 — ниппель стеклоочистителя; 5 — воздушный манометр; 6 — регулятор давления; 7 — тормозной кран; 8 — воздушный баллон; 9 — регулировочный рычаг заднего тормоза; 10 — тормозные камеры; 11 — соединительная головка; 12 — разобщительный кран; 13 — выключатель сигнала «Стоп»; 14 — кран отбора воздуха; 15 — воздушный компрессор; 16 — предохранительный клапан.

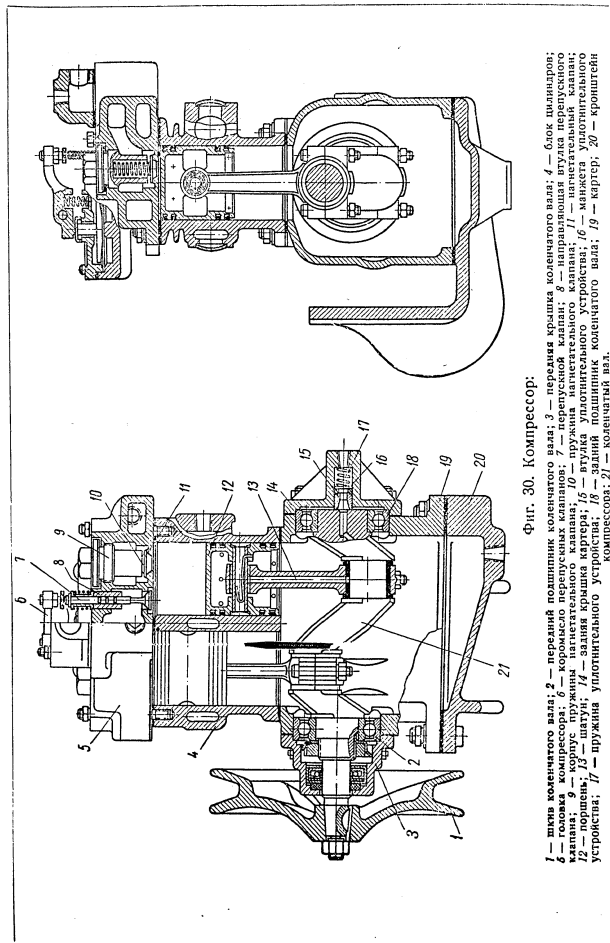
29



Фиг. 29. Схема пневматического оборудования автомобиля МАЗ-205:

1 — передние тормозные камеры; 2 — предохранительный клапан; 3 — компрессор; 4 — стеклоочиститель; 5 — манометр; 6 — воздушный баллон; 7 — задние тормозные камеры; 8 — кран отбора воздуха; 9 — тормозной кран; 10 — педаль; 11 — регулятор давления.

28



Фиг. 30. Компрессор.

1 — шток коленчатого вала; 2 — передний поршневой клапан; 3 — передняя крышка коленчатого вала; 4 — блок цилиндров; 5 — головка компрессора; 6 — корпус пружины пускового клапана; 7 — пружина пускового клапана; 8 — направляющая втулка переднего клапана; 9 — пружина пускового клапана; 10 — пружина пускового клапана; 11 — корпус пружины пускового клапана; 12 — пружина пускового клапана; 13 — пружина пускового клапана; 14 — пружина пускового клапана; 15 — пружина пускового клапана; 16 — пружина пускового клапана; 17 — пружина упорного устройства; 18 — задний подшипник коленчатого вала; 19 — картер; 20 — кронштейн упорного устройства; 21 — коленчатый вал.

84

Масло из компрессора сливается через нижнюю крышку по отводящей трубке в картер двигателя.

Для того чтобы масло не поступало в картер компрессора помимо системы смазки, в задней крышке имеется специальное уплотнительное устройство, состоящее из латунной втулки, поджимаемой пружиной, и резинового уплотнительного кольца. Принцип работы уплотнительного устройства ясен из фиг. 30.

Через каждые 5000 км следует снимать заднюю крышку, вынимать из нее детали уплотнительного устройства и промывать их в дизельном топливе.

С боковой поверхности латунной втулки следует, кроме того, удалить частицы закоксованного масла, а рабочий торец ее освободить от заусенцев.

От качества торцевого уплотнения зависит общий расход масла в компрессоре.

Головка цилиндров компрессора соединена с системой охлаждения двигателя двумя трубками.

Воздух засасывается в компрессор из воздушной камеры двигателя через короткую медную трубку. Через каждые 5000 км пробегу трубку надо снимать и тщательно продувать.

Периодически необходимо снимать головку цилиндров компрессора для очистки поршней, клапанов, седел клапанов и воздушных каналов. Одновременно с очисткой нужно проверять работу и герметичность перепускных и рабочих клапанов. При отсутствии герметичности клапанов их притирают, а сильно изношенные или поврежденные детали заменяют новыми.

При наличии стуков в компрессоре его следует разобрать и проверить зазоры в подшипниках шатунов. При больших зазорах подшипники надо отремонтировать.

Если компрессор не обеспечивает необходимого давления в системе, прежде всего проверяют состояние трубопроводов и их соединений и плотность посадки клапанов. Перегрев компрессора может быть вызван недостаточной подачей масла или охлаждающей жидкости и засорением воздушных каналов.

Регулятор давления воздуха

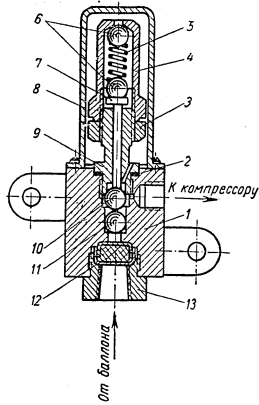
Регулятор давления (фиг. 31) служит для включения и выключения разгрузочного устройства компрессора, благодаря чему в пневматической системе поддерживается постоянное давление. Размещается регулятор под капотом на переднем щитке кабины. Регулятор давления представляет собой двухшариковый клапанный механизм, нагруженный через шток спиральной пружиной.

Когда давление в воздушных баллонах достигнет $7-7,35 \text{ кг/см}^2$, нижний клапан, преодолевая давление пружины, открывается, верхний клапан в это время перекрывает выход в атмосферу, и воздух проходит через регулятор в разгрузочную камеру компрессора. Под давлением воздуха на диафрагму разгрузочной камеры открываются перепускные клапаны, и компрессор прекращает подачу воздуха в баллоны. При понижении давления воздуха в баллонах до $5,5-$

85

6 кг/см² нижний клапан под действием пружины опускается, прекращая доступ воздуха из баллона, верхний клапан открывается, сообщая разгрузочную камеру с атмосферой, и компрессор начинает подавать воздух в баллоны.

Через каждые 12 000 км пробега необходимо проверять четкость работы регулятора в отношении включения и выключения при указанных выше давлениях, а также проверять, нет ли утечки воздуха через клапан.



Фиг. 31. Регулятор давления:

1 — корпус; 2 — регулировочные прокладки; 3 — контргайка; 4 — регулировочная колпачковая гайка; 5 — пружина; 6 — центрирующие шарики; 7 — стоп; 8 — защитный кожух; 9 — верхнее седло; 10 — верхний шариковый клапан; 11 — нижний шариковый клапан; 12 — фильтр; 13 — крышка фильтра.

больше 6 кг/см², количество прокладок следует уменьшить.

После регулировки прибора на заводе на верхнем седле и на корпусе регулятора ставят совпадающие метки, на которые можно ориентироваться при регулировке в эксплуатации.

Если регулятор перестал работать совсем или начал работать с перебоями, его следует снять с автомобиля, разобрать и промыть все детали в растворителе до полного удаления налипшего на них масляного нагара.

Перед сборкой надо тщательно протереть детали чистой марлей или продутым сжатым воздухом, после сборки отрегулировать клапаны и проверить их герметичность.

Регулятор, не поддающийся ремонту и регулировке, заменить новым.

Нормальная работа регулятора давления воздуха во многом зависит от состояния его фильтра. Поэтому через каждые 4000—6000 км пробега (при техническом обслуживании № 2) необходимо открутить нижний штуцер, вынуть фильтр и промыть его в бензине или заменить новым.

При неисправном или неработающем регуляторе значительно сокращается срок службы компрессора.

Предохранительный клапан

Назначение предохранительного клапана — предохранить воздушную систему от чрезмерного давления воздуха в случае неисправности регулятора давления. Предохранительный клапан помещен на нагнетательном патрубке компрессора.

Клапан отрегулирован так, что при давлении воздуха 10,5 кг/см² он открывается и выпускает из системы воздух через боковое отверстие в корпусе.

Клапан регулируют винтом в корпусе, который при завинчивании увеличивает, а при отвинчивании уменьшает давление пружины на шариковый клапан. Чтобы регулировочный винт не отвинчивался, он законтрен контргайкой.

Если предохранительный клапан подтянуть за стержень, можно убедиться в его исправном действии по выходу воздуха из системы. Такую проверку производят ежедневно при температуре воздуха ниже нуля и через 1500 км пробега в более теплую погоду.

Периодически следует проверять предохранительный клапан на утечку воздуха при помощи мыльной воды.

Для устранения негерметичности клапана его необходимо снять с автомобиля, разобрать и промыть в керосине, затем проверить, нет ли на деталях повреждений или ржавчины.

При значительной утечке воздуха через клапан сменить седло и шарик.

При среднем ремонте автомобиля предохранительный клапан надо снять, очистить, промыть, испытать на герметичность и отрегулировать. Если регулировке и ремонту клапан не поддается, то заменить его новым.

Если регулятор давления неисправен и его нельзя немедленно отремонтировать или заменить, необходимо произвести регулировку предохранительного клапана на выпуск воздуха при давлении 7—7,5 кг/см² в воздушном баллоне.

Тормозной кран автомобиля МАЗ-200

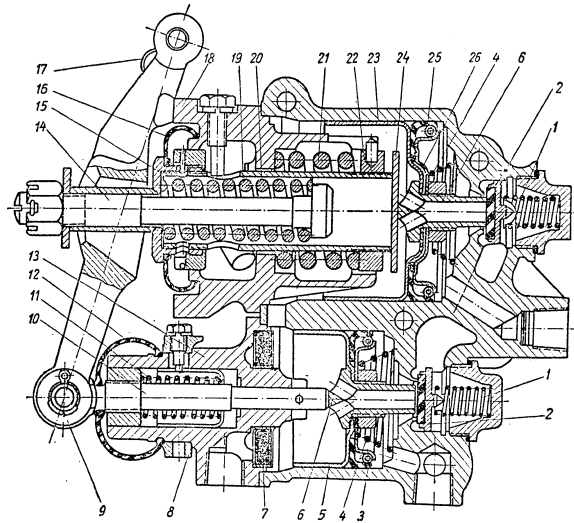
Тормозной кран автомобиля МАЗ-200 комбинированный, поршневого типа, в нем органы управления тормозами автомобиля-тягача и идущих за ним прицепов объединены в одном агрегате (фиг. 32).

Привод тормозов прицепа однопроводный; тормоза действуют при понижении давления в соединительной магистрали прицепа.

Корпус тормозного крана отлит из алюминиевого сплава и представляет собой два объединенных в одном блоке цилиндра. Верхний

цилиндр, имеющий больший диаметр, служит для управления тормозами прицепа, а нижний цилиндр меньшего диаметра — для управления тормозами автомобиля-тягача.

Оба цилиндра закрыты крышками, отлитыми из того же алюминиевого сплава; каждая крышка прикреплена к корпусу четырьмя болтами.



Фиг. 32. Тормозной кран автомобиля МАЗ-200:

1 — пружина клапана; 2 — клапан; 3 — манжета поршня нижнего цилиндра; 4 — возвратная пружина поршня; 5 — поршень нижнего цилиндра; 6 — шток поршня; 7 — фильтр; 8 — регулировочное режимное кольцо; 9 — рычаг; 10 — тяга нижнего цилиндра; 11 — пружина тяги; 12 — нижний пылепредохранитель; 13 — крышка нижнего цилиндра; 14 — тяга верхнего цилиндра; 15 — регулировочная гайка; 16 — верхний пылепредохранитель; 17 — рычаг ручного привода; 18 — крышка верхнего цилиндра; 19 — пружина тяги; 20 — труба уравновешивающей пружины; 21 — уравновешивающая пружина; 22 — упорная гайка; 23 — корпус тормозного крана; 24 — упорная пластина; 25 — манжета поршня верхнего цилиндра; 26 — поршень верхнего цилиндра.

Полости цилиндров сообщаются с атмосферой через фильтр крана. Внутри цилиндров имеются штампованные поршни с резиновыми манжетами. Крайя манжет прижимаются к стенкам цилиндров свернутыми в кольцо пружинками.

Поршень и шайба закреплены гайкой на пустотелом штоке поршня. С другой стороны поршня помещены два резиновых клапана для нижнего и верхнего цилиндров. Каждый клапан — двойной, т. е. одновременно впускной и выпускной.

88

Клапан представляет собой резиновую шайбу в металлической оправе со сферическим выступом, на который действует пружина клапана, помещенная в углублении ввернутой в корпус пробки и прижимающая клапан к одному из его седел. Внутренним седлом клапана является торец пустотелого штока поршня, наружное же седло выполнено в виде кольцевого выступа непосредственно в перегородке корпуса крана.

В верхнем цилиндре шток поршня прижимается конической возвратной пружиной к прямоугольной пластинке, которая в свою очередь опирается на трубу уравновешивающей пружины. Уравновешивающая пружина помещена в приливе верхней крышки и упирается одним концом в буртик крышки, а другим — в кольцевую гайку, накрученную на противоположный конец трубы. Для предотвращения проворачивания гайки при регулировке затяжки пружины в гайку запрессован штифт, входящий в прорезь прилива крышки.

Внутри трубы помещается тяга верхнего цилиндра с надетой на нее пружиной, затяжка которой регулируется наружной гайкой. Шток нижнего поршня прижимается конической пружиной к внутреннему торцу нижней тяги. Наружный конец нижней тяги заканчивается ушком, к которому присоединен вилчатый конец рычага крана. Средним отверстием рычаг крана надет на конец тяги верхнего цилиндра.

В выточке нижней крышки крана расположена регулировочная пружина, надетая на тягу. Один конец пружины упирается в гайку, сидящую на резьбе тяги. Поворотом тяги за ушко производят предварительную затяжку регулировочной пружины. Другой конец пружины упирается в штампованную регулировочную втулку.

В фасонные прорези втулки входит конец болта, ввернутого в регулировочное режимное кольцо крана. Поворотом этого кольца производят дополнительное изменение затяжки пружины нижней тяги.

Изменяя затяжку пружины можно в известных пределах менять начало подачи воздуха в тормозную магистраль тягача по отношению к началу выпуска воздуха из магистрали прицепа и тем самым осуществлять более раннее или более позднее торможение прицепа.

В соответствии с формой прорези на втулке режимное кольцо можно устанавливать в три положения, обозначенные буквами Р, Н и П, которые соответствуют раннему, нормальному и позднему торможению прицепа.

Для предохранения от попадания пыли и грязи внутрь корпуса крана на верхней и нижней крышках крана установлены резиновые пылепредохранители.

Чтобы иметь возможность затормаживать прицеп на стоянке, в полости верхней крышки крана размещен механизм ручного привода тормозов прицепа, соединенный с рычагом ручного тормоза.

Ось рычага привода может поворачиваться в двух стальных втулках, вставленных в выточку крышки; на конце оси находится рычаг привода. При повороте ось кулачками воздействует на торец кольцевой втулки и вызывает сжатие уравновешивающей пружины.

89

При отпущенной тормозной педали (фиг. 33) уравновешивающая пружина отодвигает поршень верхнего цилиндра в крайнее правое положение. При этом шток поршня упирается в клапан и отжимает его от наружного седла, позволяя воздуху, подведенному от воздушных баллонов через одно из боковых отверстий в полости клапанов со стороны пружин, поступать в правую полость цилиндра и в магистраль прицепа.

При надлежащем оттормаживающем давлении в магистрали прицепа сжатый воздух, действуя на поршень, сжимает уравновешивающую пружину и, позволяя клапану сесть на наружное седло, прекращает дальнейшее поступление воздуха. В тормозной магистрали прицепа устанавливается давление, зависящее от затяжки уравновешивающей пружины.

Пружина нижней тяги отжимает ее от поршня до упора в кольцо, что дает возможность возвратной конической пружине продвинуть нижний поршень в крайнее левое положение.

Нижний клапан при этом оказывается прижатым к своему наружному седлу, в результате чего тормозная магистраль тягача (тормозные камеры) через пустотельный шток поршня нижнего цилиндра соединяется с атмосферой.

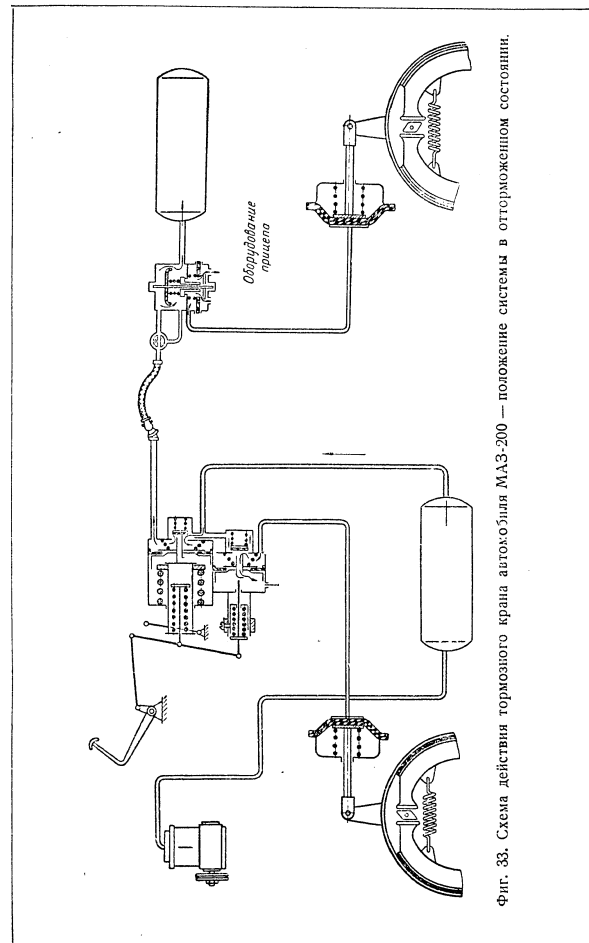
При нажатии на тормозную педаль, соединенную тягой с рычагом крана (фиг. 34), происходит прежде всего дополнительная затяжка уравновешивающей пружины. В результате ослабления сопротивления пружины верхний поршень под действием сжатого воздуха начинает перемещаться влево вместе со своим штоком. Верхний клапан при этом сначала садится на свое наружное седло, вследствие чего окончательно прекращается поступление сжатого воздуха из баллона, затем шток поршня отходит от клапана и сжатый воздух, находящийся в магистрали прицепа, выходит через пустотельный шток поршня в левую полость цилиндра, связанную с атмосферой.

Снижение давления в магистрали прицепа вызывает его затормаживание, так как при этом срабатывает воздухораспределительный клапан на прицепе и пропускает воздух из воздушного баллона, имеющегося на прицепе, к тормозным камерам колесных тормозов прицепа.

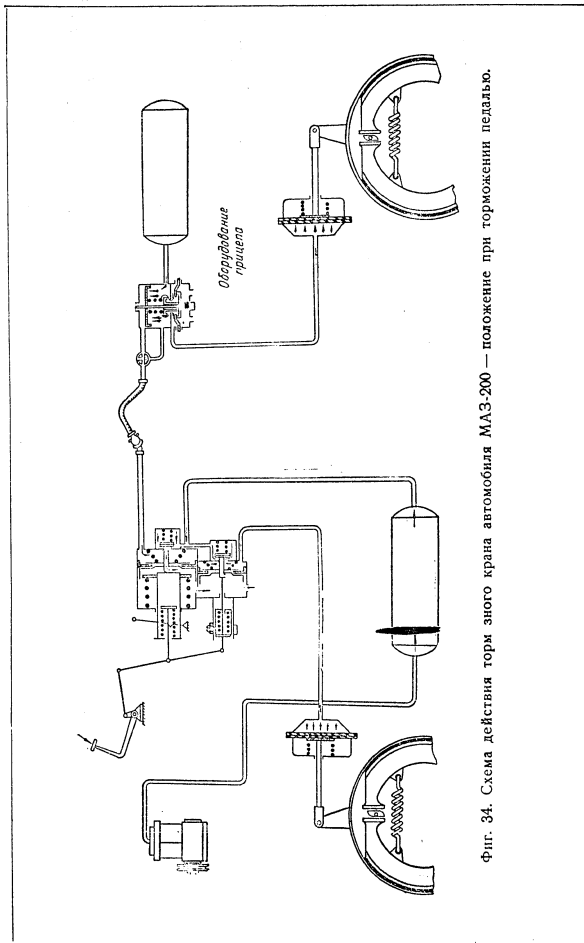
Таким образом, в случае разрыва сцепки и неизбежного при этом разъединения воздушного шланга, соединяющего воздушные системы автомобиля и прицепа, прицеп затормаживается автоматически, так как воздух из магистрали прицепа, как и при торможении, выходит в атмосферу.

Одновременно с действием в верхнем цилиндре нижний конец рычага крана давит на ушко нижней тяги и, преодолевая сопротивление ее пружины, вдвигает тягу внутрь крана.

Противоположным концом тяга воздействует на шток нижнего поршня и перемещает его вправо. При этом края штока вначале прижимаются к резиновой шайбе нижнего клапана, прекращая сообщение тормозной магистрали автомобиля с атмосферой, затем отжимают клапан от наружного седла, заставляя его пропускать



Фиг. 33. Схема действия тормозного крана автомобиля МАЗ-200 — положение системы в оттормаженном состоянии.



Фиг. 34. Схема действия тормозного крана автомобиля МАЗ-200 — положение при торможении прицепа.

92

воздух из баллона в правую полость нижнего цилиндра, а оттуда в тормозную магистраль автомобиля, затормаживая его.

При торможении автомобиля на стоянке ручным механическим тормозом (фиг. 35), соединенным с рычагом ручного тормоза, рычажок крана вызывает поворот оси с фасонными кулачками, которыми ось давит на кольцевую втулку, жестко связанную с трубкой, уравновешивающей пружины, и ослабляет противодействие последней перемещению верхнего поршня.

Поршень перемещается влево, при этом шток отходит от клапана, вследствие чего воздух выходит из магистрали прицепа и происходит затормаживание прицепа сжатым воздухом; сжатый воздух в тормозную магистраль автомобиля в этом случае не поступает.

При езде с порожними прицепами режимное кольцо крана должно быть установлено в положение П, тогда величина опережения действия тормозов прицепа по отношению к автомобилю будет наименьшей.

В случае работы с тяжелыми груженными прицепами при большом весе автопоезда кольцо должно быть установлено в положение Р; это вызовет наибольшее опережение торможения прицепа и предотвратит набегание прицепа на автомобиль.

Положение Н — промежуточное; оно соответствует нормальной регулировке крана и обеспечивает достаточно хорошую работу тормозов в нормальных условиях.

После пробега 6000 км необходимо проверять утечку воздуха в кране при помощи мыльной воды.

Утечка воздуха через корпус крана, корпус пружины клапана, поршни, резьбовые и фланцевые соединения не допускается.

Через клапаны верхнего и нижнего цилиндров в двух их положениях допустима утечка воздуха, вызывающая появление отдельных медленно нарастающих мыльных пузырей.

При утечке через клапаны надо несколько раз нажать на педаль и позволить ей быстро отойти назад. Приставшие и мешающие работе клапана частицы при этом улаются, и клапан начинает работать лучше.

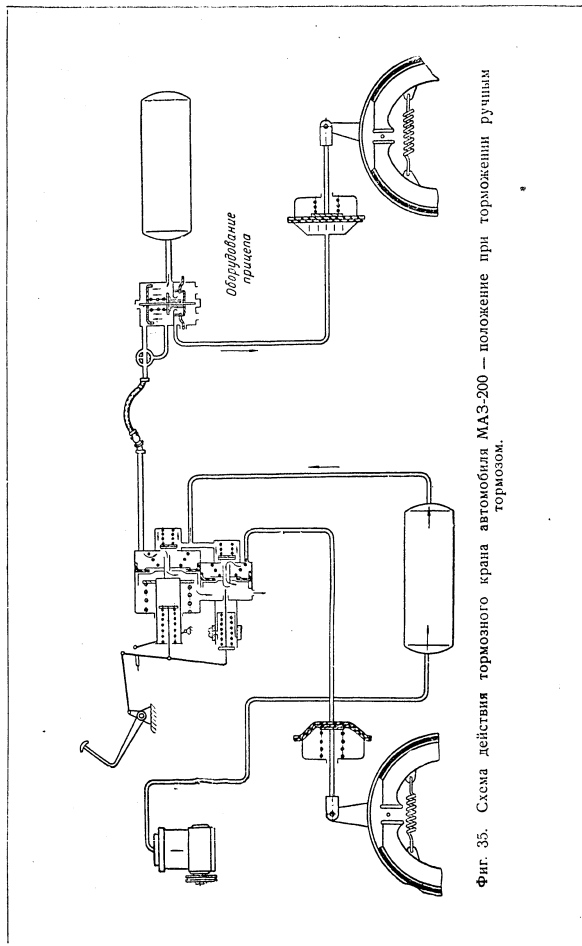
Если это не помогает, необходимо вынуть клапан, клапанную тарелку и седла, очистить или, если нужно, заменить клапан новым.

При утечке через поршень надо отпустить тягу, отвернуть крышку, вынуть поршень, прочистить цилиндр и поршень, смазать тонким слоем смазки КВ и снова собрать. В случае необходимости сменить манжеты.

Прокладка корпуса клапана должна быть в хорошем состоянии и должна обеспечивать воздухопроницаемость соединения. При необходимости ее следует заменить.

После пробега 12 000 км проверить манометром величину оттормаживающего давления в магистрали прицепа. Она зависит от силы затяжки уравновешивающей пружины и должна быть в пределах $4,8-5,3 \text{ кг/см}^2$ при давлении в воздушных баллонах автомобиля $7-7,35 \text{ кг/см}^2$.

93



Фиг. 35. Схема действия тормозного крана автомобиля MAZ-200 — положение при торможении ручным тормозом.

94

При необходимости следует отрегулировать давление в указанных пределах поворотом регулировочной гайки 15 (фиг. 32). При регулировке стопорный болт трубы уравновешивающей пружины должен быть отвернут, а по окончании регулировки опять закручен. Одновременно нужно проверить ход и положение педали тормоза.

В нейтральном положении педаль расстоянием от ее оси до грибка по горизонтали должно быть в пределах 100—110 мм, холостой ход педали по хорде в пределах 19—25 мм, полный ход педали по хорде в пределах 125—135 мм. Регулировку производят двумя регулировочными болтами в кронштейне педалей и тягой от педали к крану. После регулировки болты и тягу тщательно законтрить контргайками и затем проверить утечку воздуха в кране. После пробега 24 000 км кран надо снять для полной разборки и проверки.

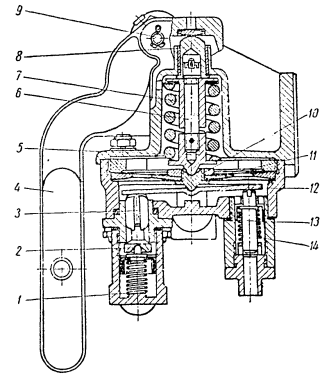
Тормозной кран автомобиля MAZ-205

На автомобиль MAZ-205 устанавливают тормозной кран диафрагменного типа (фиг. 36), отличающийся простой конструкцией.

Тормозной кран автомобиля MAZ-205 имеет четыре вывода: штуцер со впускным клапаном, соединенный с воздушным баллоном, штуцер для присоединения тормозных камер передних колес, штуцер для присоединения тормозных камер задних колес и штуцер с выпускным клапаном, соединяющим полость крана с атмосферой.

Два клапана приводятся в действие общим коромыслом, при нажатии на которое сначала закрывается клапан, соединяющий полость крана с атмосферой, а затем открывается клапан, соединенный с воздушным баллоном, и сжатый воздух подается в кран и к тормозным камерам.

При оттормаживании автомобиля действие клапанов происходит в обратном порядке: сначала закрывается клапан, соединенный с воздушным баллоном, а затем открывается атмосферный клапан и выпускает воздух из тормозных камер, вследствие чего колодки тормозов отходят от тормозных барабанов.



Фиг. 36. Тормозной кран автомобиля MAZ-205.

1 — пружина клапана подвозда воздуха; 2 — клапан подвозда сжатого воздуха; 3 — шток клапана; 4 — рычаг управления краном; 5 — уравновешивающая пружина диафрагмы тормозного крана; 6 — передаточный шток; 7 — втулка уравновешивающей пружины; 8 — шток; 9 — ось рычага; 10 — упор диафрагмы; 11 — диафрагма; 12 — коромысло; 13 — клапан сообщения с атмосферой поддиафрагменной полости; 14 — пружина клапана.

95

Внутри крана над коромыслом, управляющим клапанами, помещается гибкая металлическая диафрагма. При нажатии на педаль рычаг крана действует на шток, передающий усилие через упор в середине диафрагмы на коромысло.

Шток состоит из двух частей, стянутых шпилькой и сжимающих точно протарированную пружину.

Когда давление в полости крана после нажатия педали через шток достигнет определенной величины, диафрагма сожмет пружину штока. При этом коромысло клапанов поднимется вместе с диафрагмой, клапан подвода воздуха закроется, и давление не будет возрастать.

Следовательно, давление воздуха при выходе из крана зависит от силы сжатия пружины.

Периодически следует проверять герметичность тормозного крана и последовательность работы клапанов.

При среднем ремонте автомобиля тормозной кран нужно снять, разобрать, промыть и очистить, снова собрать и проверить его работу и герметичность.

Воздушный баллон и спускной кран

На автомобиле МАЗ-200 устанавливают два воздушных баллона емкостью 23 л каждый, а на автомобиле МАЗ-205 устанавливают один такой баллон.

Воздушные баллоны предназначены для создания запаса сжатого воздуха, подаваемого компрессором, а также для охлаждения воздуха, нагретого во время сжатия в компрессоре, и конденсации масла и воды из воздуха.

Для спуска конденсата в нижней части баллона имеется спускной кран.

Ежедневно по окончании работы, когда в баллоне воздух находится под давлением, необходимо открывать спускной кран и спускать конденсат, который при этом выдувается из баллона.

Если спускать конденсат при отсутствии давления, то очистка баллона будет недостаточной, что может вызвать ржавление внутренней поверхности баллона.

Следует периодически проверять герметичность спускного крана и всех соединений баллона, а также проверять и подтягивать крепление баллона во избежание порчи воздухопроводов.

При среднем ремонте автомобиля баллон нужно снять и очистить наружные и внутренние стенки баллона паром или горячей водой, проверить также герметичность баллона гидравлическим испытанием при давлении 14 кг/см²; при достаточной герметичности не должно быть утечки.

Тормозные камеры

Тормозные камеры установлены у всех четырех колес.

Задние тормозные камеры несколько больше передних. Кроме того, они отличаются от передних наличием отверстий в корпусе,

96

необходимых для слива воды, которая может попадать в корпус извне через отверстие для штока.

По устройству передние и задние тормозные камеры ничем принципиально одна от другой не отличаются.

В корпусе каждой из камер (фиг. 37) помещается диафрагма из прорезиненной ткани. При подаче сжатого воздуха под крышку камеры диафрагма прогибается, сжимая пружины, и перемещает шток, который через рычаг поворачивает разжимной кулак, раздвигающий колодки тормоза. При растормаживании воздух из камер уходит через тормозной кран, и диафрагма со штоком возвращается в первоначальное положение под давлением пружин.

Необходимо систематически проверять герметичность тормозных камер. Для этого, нажимая на педаль тормоза, нужно наполнить воздухом камеры и смочить мыльной водой края фланцев, болты крепления крышки и отверстия под штоком. При утечке воздуха в местах, где герметичность нарушена, образуются пузыри.

Для устранения утечки подтягиваются болты крепления крышки и, если корпус или крышка погнулись, выправляют их.

Если герметичность не восстанавливается, необходимо диафрагму заменить новой; при этом корпус и крышка должны иметь ровные, без вмятин, фланцы; только тогда смена диафрагмы даст нужный результат.

Кран отбора воздуха

Кран отбора воздуха расположен на левой продольной балке рамы за подножкой и предназначен главным образом для присоединения шланга накачки шин.

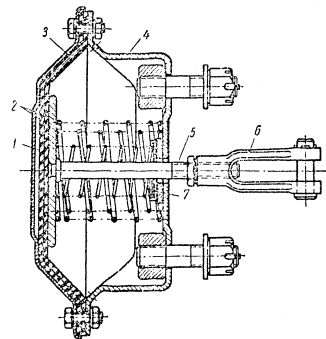
Отверстие для присоединения шланга нужно всегда закрывать (если не производится отбор воздуха) колпачковой гайкой, чтобы кран не засорился.

Следует систематически проверять герметичность крана посредством мыльной воды; если имеется утечка воздуха, то притереть конус пробки.

При сборке крана необходимо смазать рабочие поверхности жидким маслом.

7 Автомобили МАЗ-200 497

97



Фиг. 37. Тормозная камера:

1 — диафрагма; 2 — возвратные пружины; 3 — крышка корпуса; 4 — корпус; 5 — шток; 6 — вила; 7 — пружина.

Соединительная головка

Соединительная головка служит для присоединения тормозной системы прицепа к тормозной магистрали автомобиля. Она установлена на задней поперечине рамы и предназначена для прицепов, оборудованных однопроводной системой привода пневматических тормозов.

После отсоединения прицепа необходимо закрывать крышку соединительной головки для предотвращения попадания грязи.

Разоблицительный кран

Разоблицительный кран установлен на воздушной линии, идущей к прицепу, перед соединительной головкой, и служит для отключения этой линии от всей пневматической системы, если автомобиль работает без прицепа.

Разоблицительный кран нужно открывать после подсоединения системы прицепа, повернув рукоятку вдоль корпуса.

При необходимости отключения тормозной магистрали прицепа следует сначала закрыть разоблицительный кран, повернув рукоятку перпендикулярно корпусу.

Воздухопроводы и их арматура

Воздухопроводы из медных или стальных трубок соединяют все аппараты пневматического управления тормозами. Тормозные камеры колес соединяются с трубопроводами посредством гибких шлангов.

Уплотнение концов трубок достигается затягиванием гайкой двусторонней конусной муфты, надетой на конец трубки. Основные трубки системы имеют размеры 14×12 и 10×8 мм.

При утечке воздуха в местах присоединения трубок, определяемой на слух, следует подтянуть гайки. Если подтяжкой не устраняется утечка, заменить конусные муфты новыми.

При поломке трубки около соединения ее надо обрезать, место среза тщательно зачистить, надеть на трубку конусную муфту и затянуть гайкой.

Ножной тормоз

Все четыре колеса автомобиля имеют двухколодочные тормоза, действующие на чугунные барабаны, смонтированные на ступицах. Толщина фрикционных накладок на тормозных колодках равна 18 мм.

Износ накладок не должен быть больше уровня головок болтов, крепящих накладки; при большем износе накладки заменяют новыми. При выступании болтов из накладок могут быть повреждены поверхности барабанов.

Ход штоков в камерах не должен превышать 40 мм; его систематически следует проверять и в случае необходимости регулировать.

Тормоза регулируют, поворачивая ключом червяк регулирующего рычага, помещенного на конце разжимного кулака.

Регулировку нужно выполнять в следующем порядке.

1. Поднять домкратом одно колесо автомобиля.
2. Поворачивать червяк рычага разжимного кулака до прихвата барабана при вращении колеса.
3. Поворачивать червяк в обратную сторону до свободного вращения колеса и получения хода штока при торможении в пределах 15—25 мм. Указанный размер хода штока достигим только на обкатанном автомобиле. При поворачивании червяка необходимо придерживать шток в крайнем положении, не давая ему выдвигаться.
4. Проверить, присходит ли одновременно торможение правой и левой сторон и опережение торможения задних колес.

Проверить прилегание накладок тормозных колодок к барабану щупом толщиной 0,4 мм, устанавливая его последовательно в четырех точках посередине каждой из накладок. При повороте рычага кулака по ходу торможения щуп в каждой из четырех точек должен зажиматься.

Во избежание замасливания тормозных накладок следует при техническом обслуживании № 2 снимать колеса, проверять состояние сальников ступиц, прочищать каналы для стока масла и отражатели ступиц.

Замасленные накладки промывают керосином и протирают жесткой щеткой.

Ручной тормоз

Ручной тормоз барабанного типа с двумя колодками — наружной и внутренней. Барабан закреплен на вторичном валу коробки передач. При торможении к барабану сначала прижимается наружная колодка, а затем, опираясь на нее, внутренняя.

Если свободный ход рычага тормоза велик, нужно уменьшить зазоры между накладками колодок и барабаном, повернув четырехгранную головку эксцентрикового пальца.

В полностью расторможенном состоянии зазор между внутренней колодкой и барабаном должен быть не менее 0,7 мм, а зазор между упорным винтом и наружной колодкой при заторможенном состоянии 1,0—1,5 мм.

Ручной тормоз предназначен только для затормаживания автомобиля во время стоянки. Пользование им при движении автомобиля не рекомендуется.

ХОДОВАЯ ЧАСТЬ

ПОДВЕСКА АВТОМОБИЛЯ

Передние рессоры автомобилей МАЗ-200 и МАЗ-205 устанавливаются в резиновых подушках, зажатых крышками в кронштейнах рамы, и работают совместно с гидравлическими амортизаторами, укрепленными на раме.

Амортизаторы соединены с рессорой регулируемыми тягами.

Устройство передней подвески показано на фиг. 38. При монтаже передней рессоры рекомендуется ее выпрямить домкратом и в таком виде зажать концы в кронштейнах резиновых подушек.

Длину тяги амортизатора регулируют таким образом, чтобы при полностью загруженном автомобиле рычаг амортизатора занимал горизонтальное положение.

Амортизаторы необходимо доливать жидкостью через каждые 6000 км пробега и заменять ее через 12 000 км пробега. Доливку производить через одну из пробок в картере, одновременно отвинтив другую пробку. При доливке или смене жидкости нужно соблюдать чистоту; для этого, прежде чем отвернуть пробки, очистить амортизатор от грязи, особенно около пробок.

Для заливки в амортизатор свежей жидкости рекомендуется снять его с автомобиля, зажать в тиски и при заливке прокачивать за рычаг. Жидкость доливать до нижней кромки отверстий в положении, соответствующем закрепленному на раме амортизатору.

В качестве жидкости применяется смесь из 50% трансформаторного масла и 50% масла турбинного Л.

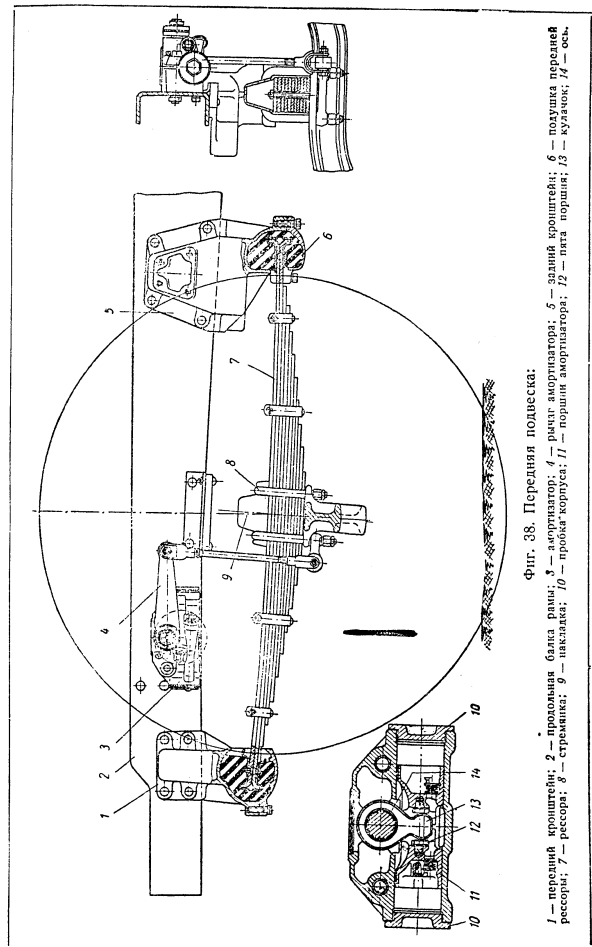
Амортизатор не работает, когда в нем мало жидкости или внутри него имеется грязь, особенно если засорены клапаны. В этом случае нужно вынуть клапаны и тщательно их промыть в бензине или керосине, просушить и поставить на место. Нельзя менять клапаны местами.

Если амортизатор работает исправно, срок службы рессоры значительно увеличивается и повышается качество передней подвески, поэтому следует строго соблюдать правила ухода за амортизаторами.

Полную разборку амортизатора без крайней необходимости производить не рекомендуется.

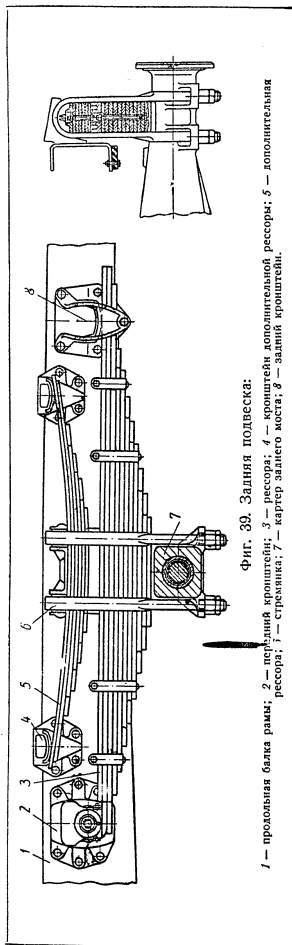
Задние рессоры имеют спереди ушки со втулками и крепятся на пальцах в кронштейнах рамы; у задних концов рессор — скользящие опоры (фиг. 39).

100



Фиг. 38. Передняя подвеска:
1 — передний кронштейн; 2 — продольная балка рамы; 3 — амортизатор; 4 — рычаг амортизатора; 5 — задний кронштейн; 6 — подушка передней рессоры; 7 — стрелка; 8 — шпалец; 9 — шпалец; 10 — пробка корпуса; 11 — поршень амортизатора; 12 — пята поршня; 13 — кулачок; 14 — ось.

101



Фиг. 39. Задняя подвеска:
1 — продольная балка рамы; 2 — передняя кронштейн; 3 — рессора; 4 — дополнительная рессора; 5 — кронштейн дополнительной рессоры; 6 — дополнительный рессор; 7 — шарнир заднего моста; 8 — задний кронштейн.

Пальцы и рессоры смазывают согласно указаниям карты смазки. Обслуживание подвески заключается в периодической подтяжке гаек стремянок рессор, в проверке крепления пальцев и втулок задних рессор и состояния резиновых подушек в кронштейнах передних рессор. Не подтянутые вовремя гайки стремянок могут вызвать срез центрального болта рессоры. При поломке ушка задней рессоры или листов рессоры необходимо их заменить новыми.

Сбитые или порванные резиновые ограничители хода рессор заменяют, так как увеличение прогиба рессоры уменьшает срок их службы.

СТУПИЦЫ КОЛЕС

Ступицы переднего и заднего колес автомобиля литые; каждая монтируется на двух конических роликоподшипниках. Ступица переднего колеса показана на фиг. 40, а заднего — на фиг. 41.

Конические подшипники передних колес нужно регулировать в следующем порядке.

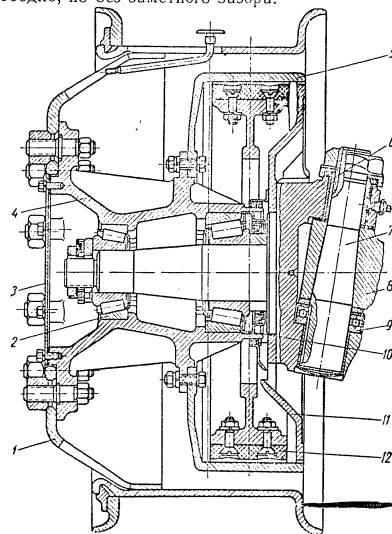
1. Поднять домкратом одну сторону автомобиля, чтобы шина не касалась земли. Если колесо вращается туго или при покачивании колеса чувствуется зазор, произвести регулировку; при тугом вращении выяснить, не является ли тугое вращение результатом заедания тормозных колодок, заедания сальников или поломки подшипников.

2. Снять крышку, ослабить

гайку поворотного кулака на полборота и проверить свободное вращение колеса.

3. Затянуть гайку поворотного кулака, одновременно повернув ступицу ключом с плечом 400 мм до тугого вращения колеса.

4. Отвернуть гайку на 30° (на расстояние между соседними отверстиями замковой шайбы). После этого колесо должно вращаться свободно, но без заметного зазора.



Фиг. 40. Ступица переднего колеса:

1 — диск колеса; 2 — наружный подшипник ступицы; 3 — крышка ступицы; 4 — ступица; 5 — тормозной барабан; 6 — поворотный кулак; 7 — шкворень поворотного кулака; 8 — балка передней оси; 9 — подшипник шкворня; 10 — внутренний подшипник ступицы; 11 — защитный диск; 12 — тормозные накладки.

5. Поставить шайбу контргайки, завинтить контргайку и закончить ее.

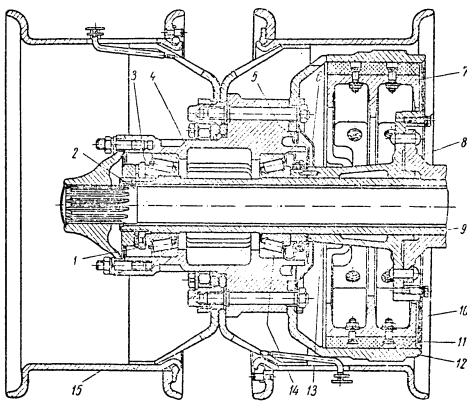
6. Проверить на ходу нагрев ступицы; небольшой нагрев допустим, но если нагрев значителен (обжигает руку), необходимо отвернуть гайку еще на 15—20°. Отвертывать гайку больше чем на 60° не рекомендуется, так как при этом получается слишком большой зазор, который может вызвать поломку подшипников.

При техническом обслуживании № 2 следует снять ступицу и промыть ее подшипники и все детали, а затем набить внутреннюю полость смазкой и отрегулировать.

Конические подшипники ступиц задних колес необходимо регулировать в следующем порядке.

1. Поднять домкратом одну сторону автомобиля, чтобы шина не касалась земли. Отвернуть гайки крепления фланца полуоси и снять фланец.

Если колесо вращается туго или при покачивании колеса чувствуется зазор, произвести регулировку; при тугом вращении прежде всего выяснить, не является ли тугое вращение результатом



Фиг. 41. Ступица заднего колеса:

1 — гайка; 2 — полуось; 3 — подшипник; 4 — ступица; 5 — маслоотражатель; 6 — маслоотражатель; 7 — тормозная колодка; 8 — защитный диск; 9 — кожух полуоси; 10 — кожух полуоси; 11 — тормозной барабан; 12 — тормозной барабан; 13 — распорное кольцо; 14 — подшипник; 15 — колесо.

заедания тормозных колодок, заедания сальников или поломки подшипников.

2. Ослабить гайку или контргайку кожуха полуоси наполовину и проверить свободное вращение колеса.

3. Затянуть гайку, одновременно повернув ступицу ключом с плечом 500 мм до тугого вращения колеса.

4. Отвернуть гайку на 30°, установить замковую шайбу, гайку совместить со штифтом шайбы.

5. Затянуть контргайку. При правильной регулировке колесо должно вращаться свободно, без заметного осевого зазора.

6. Поставить и закрепить фланец полуоси.

7. Проверить на ходу нагрев ступицы. Если он значителен, отвернуть дополнительно гайку, но не допускать сильного увеличения осевого зазора, что может вызвать поломку подшипников.

104

При техническом обслуживании № 2 следует снять ступицу и промыть ее подшипники и все детали, а затем внутреннюю полость набить смазкой и отрегулировать.

Если при снятии ступицы сальник и внутреннее кольцо подшипника остались на цапфе, их снимают, вкладывают в ступицу и надевают ступицу вместе с ними.

При каждом техническом обслуживании № 1 подтягивают гайки шпилек крепления фланцев полуосей.

КОЛЕСА И ШИНЫ

Колеса съемные взаимозаменяемые дисковые, со съемными бортовыми кольцами. Каждое колесо крепится к ступице 10 гайками. Гайки затягивают постепенно, стараясь не перекосить колесо, следя за состоянием конических поверхностей под гайками крепления колес.

Шпильки и гайки правых колес имеют правую резьбу, а левых колес — левую резьбу.

На автомобилях МАЗ-200 и МАЗ-205 устанавливают шины размер 12,00—20. На транспортном автомобиле МАЗ-200 рисунок протектора шин обычного дорожного типа, а у большей части выпускаемых заводом самосвалов МАЗ-205 рисунок протектора шин повышенной проходимости. Давление в передних шинах обеих автомобилей должно быть $4,2 \text{ кг/см}^2$, давление в шинах задней оси автомобиля МАЗ-200 должно быть $5,5 \text{ кг/см}^2$, а у самосвала МАЗ-205 $4,8 \text{ кг/см}^2$. Нужно систематически проверять шинным манометром, имеющимся в шоферском инструменте, давление в шинах и доводить его до указанной нормы. Кроме того, проверять состояние поверхности шин и исправность вентиля. Давление у правого и левого колес одной и той же оси должно быть одинаковым.

При эксплуатации и хранении шин следует придерживаться специальных правил, утвержденных Министерством резиновой промышленности 12 декабря 1947 г.

СИСТЕМА ЭЛЕКТРООБОРУДОВАНИЯ

Система электрооборудования автомобилей МАЗ-200 и МАЗ-205 выполнена по однопроводной схеме; при этом плюс подается на массу шасси автомобиля.

Напряжение в сети, необходимое для работы освещения и всех приборов, 12 в.

Для работы стартера, обеспечивающего пуск двигателя, необходимо напряжение 24 в, которое достигается последовательным включением двух аккумуляторных батарей при помощи дистанционного пускового переключателя стартера. Принципиальная схема электрооборудования (фиг. 42 и 43) одинакова для обеих автомобилей; исключением является штепсельная розетка питания прицепа, устанавливаемая только на автомобиле МАЗ-200.

Соединение в системе электрооборудования осуществляется проводами марки АОЛ, связанными в пучки.

Источниками тока служат генератор Г-25Б с реле-регулятором РР-25 и две аккумуляторные батареи 6-СТЭ-128 или 6-СТМ-128С3.

ГЕНЕРАТОР Г-25Б

Генератор Г-25Б двухполюсный, с шунтовым возбуждением, работает вместе с реле-регулятором РР-25.

Генератор имеет внутренний обдув от вентилятора, отлитого как одно целое со шкивом.

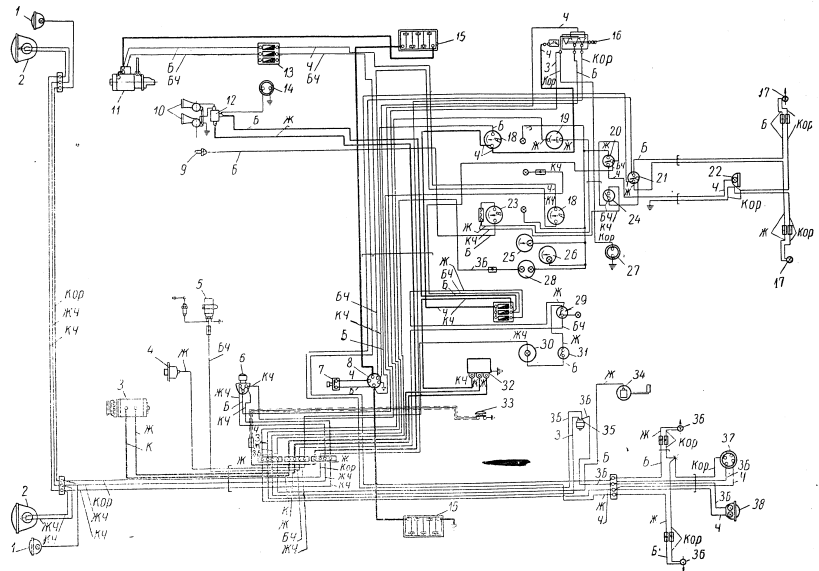
Характеристика генератора

Номинальное напряжение в в	12
Максимальный ток в а	20
Начальные обороты возбуждения генератора в холостом состоянии при напряжении 12,5 в при силе тока равной нулю	1000 об/мин
Напряжение вращения (со стороны привода)	1600 об/мин
Правое	
Натяжение пружин щеток в кг	1,2—1,7

При каждом техническом обслуживании № 1 необходимо снимать защитную ленту и проверить состояние коллектора и щеток; рабочая поверхность коллектора должна быть гладкой, без подгара.

Щетки должны свободно передвигаться в направляющих и иметь высоту не менее 17 мм; при меньшей высоте щетки заменить новыми; натяжение пружин проверить пружинным динамометром.

106



Фиг. 42. Схема электрооборудования автомобиля МАЗ-200;

Обозначение цвета проводов: Б — белый; Ч — черный; БЧ — белый с черным; Ж — желтый; К — красный; АЖ — коричневый; ЖЧ — желтый с черным; КЧ — красный с черным; ББ — белый с белым.

1 — подфарник; 2 — фары; 3 — генератор; 4 — датчик аварийного давления масла; 5 — индукционная катушка электрофакельного подогревателя; 6 — ножной переключатель света фар; 7 — кнопка выключателя стартера; 8 — выключатель стартера; 9 — датчик указателя температуры воды; 10 — сигнал; 11 — стартер; 12 — реле сигнала; 13 — болотный предохранитель; 14 — штепсельная розетка лампы подогревателя; 15 — аккумуляторные батареи; 16 — центральная переключательная штепсельная розетка; 17 — переключатель поворота; 18 — индикатор; 19 — указатель уровня топлива; 20 — переключатель света фар; 21 — переключатель указателя поворота; 22 — фарный переключатель; 23 — указатель температуры воды; 24 — выключатель приборов; 25 — тахометр; 26 — максиметр; 27 — штепсельная розетка переменной лампы; 28 — воздушный манометр с контрольной лампой торможения; 29 — индикатор пускового подогревателя с контрольной лампой; 30 — контрольная лампа аварийного давления масла; 31 — выключатель контрольной лампы аварийного давления масла; 32 — реле-регулятор; 33 — кнопка сигнала; 34 — датчик указателя уровня топлива; 35 — выключатель сигнала «Стоп»; 36 — задние указатели поворота; 37 — штепсельная розетка питания прицепа; 38 — задний фонарь.

Автомобили МАЗ-200 497

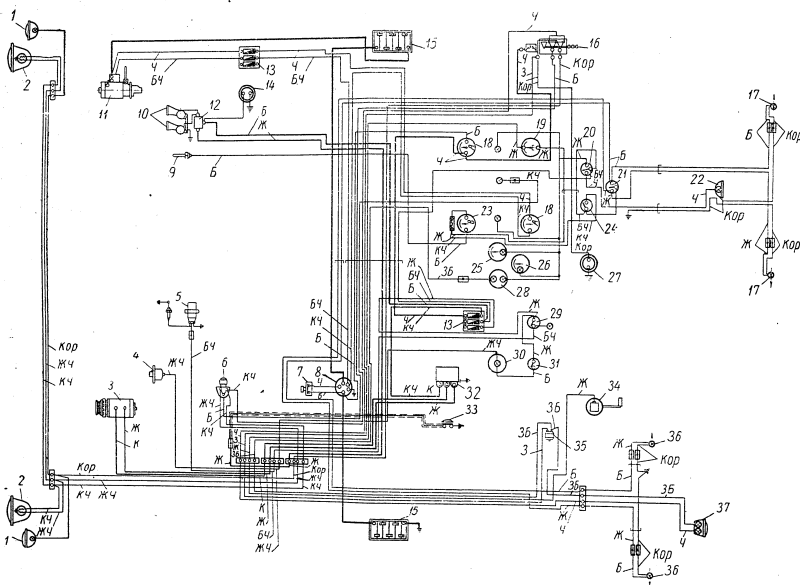


Fig. 43. Schema of the electrical equipment of the MAZ-205

Обозначение цвета проводов: Б — белый; Ж — желтый; К — красный; КОР — коричневый; ЖЧ — желтый с черным; КЧ — красный с черным; ЗБ — зеленый с белым; 1 — фары; 2 — фары; 3 — генератор; 4 — датчик аварийного давления масла; 5 — индукционная катушка электрофакельного подогревателя; 6 — выключатель сигнала фар; 7 — кнопка включения стартера; 8 — выключатель стартера; 9 — датчик указателя температуры масла; 10 — сигнал; 11 — стартер; 12 — реле сигнала; 13 — блок предохранителей; 14 — штепсельная розетка лампы подогревателя; 15 — аккумуляторная батарея; 16 — центральный переключатель света; 17 — переключатель указателя поворота; 18 — амперметр; 19 — указатель уровня топлива; 20 — переключатель света штыка и платформы; 21 — переключатель указателя поворота; 22 — плавкой освещения кабины; 23 — указатель температуры воды; 24 — выключатель прибора; 25 — тахометр; 26 — масляный манометр; 27 — штепсельная розетка переносной лампы; 28 — воздушный манометр с контрольной лампой торможения; 29 — выключатель пускового подогревателя с контрольной лампой; 30 — контрольная лампа аварийного давления масла; 31 — выключатель контрольной лампы аварийного давления; 32 — реле-регулятор; 33 — кнопка сигнала; 34 — датчик указателя уровня топлива; 35 — выключатель сигнала «Стоп»; 36 — задние указатели поворота; 37 — задний фонарь.

Грязь и пыль, скопившиеся на крышке и щеткодержателях, надо удалять с помощью сжатого воздуха. Запрещается мыть генератор струей воды. При мойке машины генератор необходимо тщательно предохранять от попадания в него воды. Систематически следует проверять затяжку клемм, их чистоту и натяжение ремня, которое считается нормальным, если при нажатии пальцем руки с усилием около 10 кг между шкивами прогиб ремня составляет 13—19 мм.

Неисправности генератора, их причины и способы устранения

Неисправность	Причина неисправности	Способ устранения
Генератор не дает зарядного тока или дает малый зарядный ток	1. Неисправность в цепи генератор— реле-регулятор — батареи	1. Найти повреждение и устранить его
	2. Грязный или замасленный коллектор	2. Протереть коллектор чистой тряпкой, смоченной в бензине. Если после этого генератор все же не дает зарядного тока, зачистить коллектор стеклянной шкуркой № 00 при малых оборотах генератора, затем продуть его сухим сжатым воздухом. Не разрешается зачищать коллектор наждачной шкуркой
	3. Недостаточное давление щеточных пружин: а) износ щеток превышает допустимый предел; б) неисправна пружина щеткодержателя; в) засажен щеток в направляющих	3. а) Сменить щетки. Новые щетки необходимо пригнать к коллектору, обернув последней стеклянной шкуркой № 00 и поворачивая якорь от руки до тех пор, пока вся рабочая поверхность щетки не будет притерта; б) сменить пружину; в) очистить щеткодержатели и устранить засажен
	4. Износ коллектора: миканит между медными пластинками выступает выше их уровня	4. Проточить коллектор, выбрать ножочным полотном миканит между пластинками на глубину 0,5 мм и затем отшлифовать коллектор стеклянной шкуркой № 00
	5. Обрыв или короткое замыкание в якоре	5. Заменить якорь

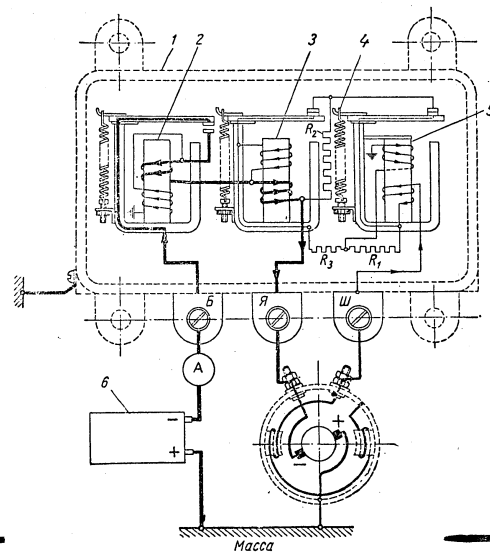
Продолжение

Неисправность	Причина неисправности	Способ устранения
Генератор не дает зарядного тока или дает малый зарядный ток	6. Обрыв или короткое замыкание в катушках возбуждения 7. Короткое замыкание между пластинами коллектора 8. Ослабло натяжение ремня привода генератора	6. Заменить катушки 7. Прочистить изоляцию между пластинами коллектора. Если после этого замыкание не будет устранено, заменить якорь 8. Натянуть ремень
Колебания стрелки амперметра (изменение величины зарядного тока)	1. Грязный или засмазанный коллектор 2. Недостаточное давление щеточных пружин 3. Износ коллектора	1. См. неисправность „Генератор не дает зарядного тока или дает малый зарядный ток“ п. 2 2. То же п. 3 3. То же п. 4
Шум или стук генератора	1. Плохо притерты щетки к коллектору 2. Погнут щеткодержатель 3. Выкрашивание щеток 4. Ослаблено крепление шкива 5. Грязь в шарикоподшипниках 6. Износ шарикоподшипников (чрезмерный зазор или пороки поверхности беговых дорожек или шариков) 7. Чрезмерное натяжение ремня привода	1. Притереть щетки к коллектору (см. неисправность „Генератор не дает зарядного тока или дает малый зарядный ток“ п. 3а) 2. Выправить щеткодержатель и притереть щетки 3. Заменить щетки 4. Затянуть гайку, крепящую шкив на валу генератора 5. Снять и разобрать генератор, вынуть шарикоподшипники из крышек, промыть их бензином, заполнить свежей консистентной смазкой марки УТСВ и снова установить на место 6. Заменить шарикоподшипники 7. Ослабить натяжение ремня

108

РЕЛЕ-РЕГУЛЯТОР РР-25

Реле-регулятор РР-25 состоит из трех приборов, закрепленных на общем основании и закрытых кожухом: реле обратного тока, замыкающего и размыкающего цепь между генератором и аккумуляторной батареей; ограничителя тока, предохраняющего генератор от



Фиг. 44. Схема реле-регулятора:

1 — корпус; 2 — реле обратного тока; 3 — ограничитель тока; 4 — регуляторная пружина; 5 — регулятор напряжения; 6 — аккумуляторная батарея; R_1, R_2, R_3, R_4 — добавочное сопротивление.

перегрузки; регулятора напряжения, поддерживающего в определенных пределах напряжение генератора при изменениях чисел оборотов и нагрузки.

Для включения реле-регулятора в электрическую сеть имеются клеммы Я, Ш и Б, соответственно соединяющиеся с клеммами генератора и аккумуляторных батарей.

Схема реле-регулятора показана на фиг. 44.

109

Характеристика реле-регулятора

Напряжение включения реле обратного тока в холодном состоянии в <i>a</i>	12,5—13,5
Ток выключения реле в холодном состоянии в <i>a</i>	0,5—6,0
Напряжение, поддерживаемое регулятором в холодном состоянии (при числе оборотов якоря генератора 3000 в минуту и токе нагрузки 10 <i>a</i>), в <i>b</i>	14,2—15,0
Максимальный ток нагрузки, ограничиваемый регулятором тока, в <i>a</i>	19—21
Разница между напряжением, поддерживаемым регулятором, и напряжением включения реле в холодном и горячем состоянии в <i>b</i> не менее	0,5
Зазор между контактами реле обратного тока в <i>м.м.</i>	0,4—0,7
" " " якорем и сердечником реле обратного тока при замкнутых контактах в <i>м.м.</i>	1,3—1,6
Зазор между контактами ограничителя тока в <i>м.м.</i>	0,25
" " " якорем и сердечником ограничителя тока в момент замыкания контактов в <i>м.м.</i>	1,4—1,5
Зазор между контактами регулятора напряжения в <i>м.м.</i>	0,25
" " " якорем и сердечником регулятора напряжения в момент замыкания контактов в <i>м.м.</i>	1,4—1,5

Работу реле-регулятора нужно проверять не снимая его с автомобиля. Для этого необходимо иметь вольтметр постоянного тока со шкалой до 30 в и амперметр постоянного тока со шкалой 25—0—25 *a*.

Работу генератора следует проверять непосредственно после пуска двигателя, когда батареи несколько разряжены стартером. При этом генератор должен давать значительный зарядный ток, величина которого быстро падает с восстановлением заряда батарей. Следует учитывать, что при исправных и полностью заряженных батареях отсутствие зарядного тока не свидетельствует о неисправности генератора.

Для проверки реле обратного тока необходимо присоединить провод к клемме *B* регулятора и включить амперметр между этим проводом и клеммой *B*.

Вольтметр включается между клеммой *M* и клеммой *A* генератора. При медленном увеличении числа оборотов якоря генератора определяют напряжение, при котором замыкаются контакты реле (замечают по отклонению стрелки амперметра). Уменьшая число оборотов якоря генератора, можно определить величину обратного тока, при котором размыкаются контакты реле.

Для проверки ограничителя тока якорю генератора сообщают большое число оборотов и наибольшую нагрузку путем включения всех потребителей. Сила тока при этом не должна превышать 21 *a*.

При проверке регулятора напряжения схема соединений остается прежняя, но отъединяется аккумуляторная батарея и вольтметр включается между клеммой *B* регулятора и массой. Якорю генератора сообщается около 3000 об/мин и включаются потребители, чтобы нагрузка генератора составляла 10 *a*.

Снимать пломбу и открывать реле-регулятор воспрещается. Вскрывать его может только специальный персонал в оборудованной электроизмерительными приборами мастерской.

Основные неисправности реле-регулятора и методы их устранения следующие.

1. Напряжение включения реле обратного тока выше нормального — ослабить натяжение спиральной пружины якоря реле.

2. Напряжение включения реле обратного тока ниже нормального — сильнее натянуть спиральную пружину якоря реле.

3. Обратный ток выключения при нормальном напряжении включения выше нормального — увеличить зазор между якорем и сердечником реле обратного тока, отгибая ограничитель хода якоря реле; отрегулировать зазор между контактами реле и напряжение включения реле.

4. Обратный ток выключения ниже нормального — уменьшить зазор между якорем и сердечником реле, подгибая ограничитель хода якоря; отрегулировать зазор между контактами и напряжение включения реле.

5. Регулируемое напряжение выше нормального — ослабить натяжение спиральной пружины якоря регулятора напряжения.

6. Регулируемое напряжение ниже нормального — усилить натяжение спиральной пружины якоря регулятора напряжения.

7. Максимальный ток выше нормального — ослабить натяжение пружины ограничителя тока.

8. Максимальный ток ниже нормального — усилить натяжение пружины ограничителя тока.

9. Подгорание контактов — зачистить их стеклянной шкуркой № 00, продуть пыль и протереть контакты чистой замшей, смоченной спиртом; после зачистки проверить и отрегулировать зазоры между контактами, между якорями и сердечниками и проверить реле-регулятор.

СТАРТЕР СТ-26

Стартер типа СТ-26 представляет собой четырехполюсный электродвигатель постоянного тока с последовательным (серийным) возбуждением.

Характеристика стартера

Номинальное напряжение в <i>b</i>	24
Максимальная мощность в <i>л.с.</i>	11
Ток холостого хода в <i>a</i> не более	125
Число оборотов холостого хода в минуту при напряжении 24 в не менее	5000
Режим полного торможения при моменте 6 <i>кг.м</i> :	
а) потребляемый ток в <i>a</i> не более	900
б) напряжение на клеммах стартера в <i>b</i> не более	6
Напряжение включения реле в <i>b</i> не более	18
Направление вращения (со стороны привода)	Правое
Натяжение пружин щеток в <i>кг</i>	1—1,8

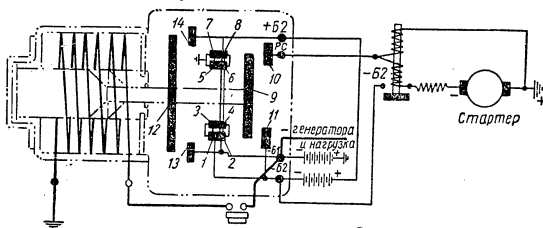
Электрическая схема стартера с переключателем ВК-30 показана на фиг. 45.

Шестерня стартера вводится в зацепление с венцом маховика двигателя электромагнитным реле типа РС-26, установленного на корпусе стартера и связанного посредством рычага с механизмом привода.

Шестерня стартера выходит из зацепления с венцом маховика автоматически после пуска двигателя.

Стартер включают посредством пускового переключателя типа ВК-30. При нажатии на кнопку переключателя происходит переключение двух 12-вольтовых батарей с параллельного соединения (12 в) на последовательное (24 в) и одновременное включение стартера.

Продолжительность непрерывной работы стартера при пуске двигателя не должна превышать 25 сек.



Фиг. 45. Электрическая схема стартера СТ-26 с переключателем ВК-30:
B1 — клеммы батарей № 1; B2 — клеммы батарей № 2; PC — клеммы реле стартера.

Повторное включение можно производить только после перерыва не менее 1 мин.

Допустимое количество повторных включений — не более четырех. Если при этом двигатель не начал работать, то нужно найти неисправность и устранить ее.

После каждых 4000—6000 км пробега автомобиля необходимо следующее.

1. Снять стартер с двигателя и защитный щиток со стартера.
2. Залить в масленки стартера по 15 капель дизельного масла.
3. Снять защитную ленту для проверки состояния щеток и коллектора. Рабочая поверхность коллектора должна быть гладкой и не должна иметь подгара. Нужно следить за тем, чтобы щетки свободно передвигались в щеткодержателях и не имели чрезмерного износа (высота щетки должна быть не менее 12,5 мм). В случае сильного износа щетки заменить.

Для стартера СТ-26 следует применять щетки только марки МГС-5. Новые щетки следует притереть к коллектору при помощи стеклянной шкурки № 00. Давление щеток на коллектор не должно выходить из установленных пределов 1000—1800 г. Пыль и грязь скопившуюся в стартере, удалить, продувая стартер сухим сжатым воздухом.

В случае загрязнения или подгорания коллектора его необходимо протереть чистой хлопчатобумажной тряпкой, смоченной в бензине. Если это не помогает, то коллектор зачистить стеклянной шкуркой № 00.

Не следует смешивать подгорание коллектора с наличием цветов побежалости, которые вполне допустимы и не требуют зачистки.

Особенно вредно для стартера попадание топлива и смазки на щетки и коллектор.

В случае, если топливо или смазка попали внутрь стартера, необходимо снять крышку со стороны коллектора и протереть ее, а также коллектор чистой тряпкой, смоченной в бензине, и вновь поставить крышку на место.

При повторной сборке следует обращать внимание на то, чтобы подшипники и цапфы вала были смазаны, а фитили, подводящие смазку от масленок, пропитаны маслом.

Разборку и сборку стартера производить только в мастерской квалифицированным персоналом.

4. Осмотреть привод. Шестерня привода должна свободно перемещаться по ленточной резьбе вала стартера и фиксироваться (зашелкиваться) в выключенном (нерабочем) положении.

Зубья приводной шестерни не должны быть выкрошены или забиты. При наличии таких повреждений шестерню заменить.

5. Снять штампованную крышку реле с контактными болтами, осмотреть их рабочую поверхность и подвижной контактный диск.

Контактный диск должен свободно (с качкой) сидеть на бронзовом штоке якоря реле. При значительном подгорании контактных поверхностей их следует зачистить. Если необходимо, можно перевернуть контактный диск другой стороной, при этом следует перевернуть также и контактные болты. При зачистке нельзя нарушать правильность плоскостей контактов, т. е. их параллельность, и качество поверхности.

При снятии и установке крышки нельзя допускать повреждения провода, идущего от катушки реле к контактному болту.

6. Проверить регулировку реле стартера. Проверка ведется следующим образом: соединительный (толстый) провод, идущий от стартера к реле, отсоединяют от реле: к медным выводу болтам реле стартера подсоединяют лампочку для контроля замыкания контактов.

Между приводной шестерней и упорным кольцом ставится прокладка, и реле стартера включается на полное рабочее напряжение (24 в). При этом реле прижимает шестерню к прокладке. Проверка ведется с помощью двух прокладок, толщина которых равна 16 и 11,7 мм.

При прокладке толщиной 16 мм контакты реле стартера не должны замыкаться — лампочка не должна гореть.

При прокладке толщиной 11,7 мм контакты должны замкнуться, и лампочка должна загореться.

Если проверкой установлено несоответствие регулировки реле приведенным выше данным, то производят дополнительную регули-

Основные неисправности стартера и способы устранения

Неисправность (при нажатии на пусковой переключатель)	Причина неисправности	Способ устранения
Стартер не работает; при его включении свет фар не слабеет	<ol style="list-style-type: none"> 1. Короткое замыкание реле или обрыв цепи 2. Нарушен контакт щеток с коллектором 	<ol style="list-style-type: none"> 1. Сменить реле. Проверить цепь стартера и устранить неисправность 2. Протереть коллектор тряпкой, смоченной в бензине, или очистить коллектор стеклянной шкуркой № 00. Очистить щетки или заменить изношенные щетки новыми. Проверить состояние пружин щеток и в случае их неисправности заменить. Проверить, нет ли заедания щеток в щеткодержателях
Стартер не проворачивает вал двигателя или вращает его очень медленно, при его включении свет фар слабеет	<ol style="list-style-type: none"> 3. Обрыв соединительный внутри стартера 4. Неисправность в проводке 5. Неисправность переключателя 	<ol style="list-style-type: none"> 3. Проверить и устранить неисправность или сменить стартер 4. Найти неисправность и устранить ее 5. Сменить переключатель
Стартер вращается с большой скоростью, но не проворачивает вал двигателя	<ol style="list-style-type: none"> 1. Разряжена или неисправна аккумуляторная батарея 2. Плохой контакт в цепи питания стартера, т. е. у зажимов проводов и контактов тягового реле или переключателя 3. Коррозия контактных соединений на батарее 4. Плохой контакт щеток с коллектором 5. Сильное остывание двигателя (зимой) 	<ol style="list-style-type: none"> 1. Заменить батарею 2. Очистить и затянуть клеммы проводов, зачистить контакты реле или переключателя 3. Зачистить контактные соединения 4. См. выше способ устранения неисправности "Стартер не работает", п. 2 5. Прогреть двигатель
Стартер вращается с большой скоростью, но не проворачивает вал двигателя	Разогнут рычаг или сломан его палец	Настроить рычаг путем его рихтовки или его заменить
Реле включает стартер и сейчас же выключает	Обрыв удерживающей обмотки	Заменить реле
Шестерня привода не входит в зацепление с венцом маховика при нормальной работе реле	<ol style="list-style-type: none"> 1. Сломаны или сильно забиты зубья шестерни 2. Забиты зубья венца маховика 	<ol style="list-style-type: none"> 1. Заменить шестерню 2. Заменить венец или маховик

114

ровку посредством винта, ввернутого в якорь реле и соединенного двумя пластинками с тягой рычага, перемещающего барабан и шестерню вдоль вала.

В случае слишком позднего замыкания контактов реле (лампочка не загорается с прокладкой 11,7 мм) необходимо несколько вывинтить регулировочный винт из якоря реле.

В случае слишком раннего замыкания (лампочка горит с прокладкой 16 мм) следует, наоборот, больше ввинтить регулировочный винт в якорь реле.

Для ввинчивания или вывинчивания винта нужно отсоединить пластины от тяги (вынуть штифт).

После окончания регулировки необходимо вновь поставить соединительный провод от стартера к реле и отсоединить лампочку, по которой контролировалось замыкание контактов реле.

7. Поставить на место стартер, проверить чистоту и затяжку всех присоединенных проводов к клеммам стартера, пускового переключателя и аккумуляторной батареи.

При необходимости зачистить контактные поверхности.

ДИСТАНЦИОННЫЙ ПУСКОВОЙ ПЕРЕКЛЮЧАТЕЛЬ ВК-30

Дистанционный пусковой переключатель ВК-30, устанавливаемый под капотом на переднем щитке кабины с левой стороны, служит для переключения двух 12-вольтовых аккумуляторных батарей с параллельного соединения на последовательное с одновременным включением стартера.

Основными частями переключателя являются катушка и якорь. На якоре укреплен шток с находящимися на нем двумя медными подвижными контактами и текстолитовой шайбой, служащей для размыкания вспомогательных контактов. При включении тока в катушку переключателя она втягивает в себя якорь, заставляя перемещаться шток. При этом вначале размыкаются серебряные контакты 1—2, 3—4, 5—6 и 7—8 (фиг. 45), через которые аккумуляторные батареи соединены параллельно, затем подвижный контакт 9 замыкает контакты 10 и 11, включая реле стартера. В конце хода якоря замыкаются главные контакты переключателя 12, 13 и 14, соединяя аккумуляторные батареи последовательно.

При выключении тока в катушке все детали переключателя под действием возвратных и буферных пружин возвращаются в исходное положение.

После каждых 12 000 км следует снять переключатель, затем, сняв с него кожух и крышку с контактными болтами, осмотреть контакты. В случае значительного подгорания рабочих поверхностей медных контактных болтов и дисков, их следует зачистить личным напильником, а болты, при чрезмерном износе, повернуть другой стороной. При зачистке следует снять только неровности, вызванные подгоранием, и не нарушать при этом правильности плоскостей контактов. Подвижные контакты должны легко проворачиваться вокруг штока и сидеть на нем свободно (иметь качку).

8*

115

Следует осмотреть серебряные контакты на рычажках и стойках и, в случае обнаружения подгорания, зачистить стеклянной шкуркой № 00. Проверить, не заедают ли рычажки на своих осях, и тщательно продуть переключатель от пыли и грязи.

Неисправности переключателя и способы устранения

Неисправность	Причина неисправности	Способ устранения
При включении переключателя стартер не работает	Сильно подгорели главные контакты	Снять переключатель, открыть крышку, снять панель переключателя. Зачистить плоскости контактных болтов и контактного диска; в случае чрезмерного износа заменить их новыми. Зачистить вспомогательные серебряные контакты

АККУМУЛЯТОРНАЯ БАТАРЕЯ

На автомобилях МАЗ-200 и МАЗ-205 устанавливают две 12-вольтовые батареи типа 6-СТЭ-128 емкостью по 128 а·ч или 6-СТМ-128СЗ.

Для увеличения срока службы батареи и сохранения ее емкости необходим определенный уход, заключающийся в следующем.

1. Аккумуляторная батарея должна быть всегда в заряженном состоянии; степень зарядки определяется по плотности электролита и должна быть различной в зависимости от температуры окружающего воздуха (табл. 7).

Таблица 7

Плотности электролита при температуре 15°

Условия	Плотность электролита	
	наибольшая	наименьшая
Летом в жарком климате	1,24—1,25	1,15—1,16
При средней температуре в умеренном климате	1,27—1,29	1,18—1,20
Зимой в холодном климате	1,31—1,32	1,22—1,23

Примечание. При повышении температуры электролита на 1° плотность его уменьшается на 0,0007, при понижении на 1° — увеличивается на 0,0007.

В первой графе указывается плотность для полностью заряженной батареи, во второй — для частично разряженной; при такой плотности эта батарея должна быть снята с автомобиля для зарядки. Не рекомендуется разряжать батарею, если плотности ниже указанных, хотя плотности полностью разряженной батареи меньше указанных во второй графе. Во избежание сульфатации нельзя оставлять батарею в разряженном состоянии более 24 час.

Основные неисправности в цепях аккумуляторных батарей и их причины

Неисправность	Причина неисправности
<i>Цепь генератор — аккумуляторная батарея</i>	
Амперметр показывает разрядку при работе двигателя на средних и больших оборотах	<ol style="list-style-type: none"> Ослабло натяжение ремня привода генератора Нет контакта в цепи между генератором и реле-регулятором Нет контакта в цепи между реле-регулятором и блоком предохранителей ПР-13А Нет соединения с массой корпуса регулятора Неисправно реле обратного тока Перегорел предохранитель 40а в цепи зарядки Отсутствует возбуждение генератора из-за загрязнения коллектора, заедания щеток, нарушения регулировки регулятора напряжения
Один амперметр показывает зарядку, другой показывает ноль	Перегорел предохранитель в цепи заряда правой батареи
Стрелки амперметров отклоняются до отказа вправо — большой зарядный ток	Неисправен регулятор напряжения (обычно в соединении контактов)
Амперметр показывает изменяющийся по величине зарядный ток	<ol style="list-style-type: none"> Ослабло натяжение ремня привода генератора Щетки неплотно прилегают к коллектору или заедают в щеткодержателях Загрязнена рабочая поверхность коллектора Выступает миканит между пластинами коллектора Неправильно отрегулирован регулятор напряжения Подгорели контакты регулятора напряжения
<i>Цепь стартер — аккумуляторная батарея</i>	
При включении стартера якорь не вращается	<ol style="list-style-type: none"> Отъединился провод массы батареи № 2 Отъединился один из проводов к зажимам батареи Перегорел предохранитель в цепи реле стартера во включателе Неисправна цепь реле стартера Обгорели контакты включателя
При включении стартера реле включается и выключается (трещит)	Обрыв или нарушение контакта в цепи удерживающей обмотки реле стартера
При включении стартера реле включается, но якорь не вращается	Обгорели контакты реле стартера

Продолжение

Неисправность	Причина неисправности
<p>При включении стартера якорь вращается, но шестерня не входит в зацепление с венцом маховика</p> <p>При включении стартера шестерня входит в зацепление с венцом маховика, но стартер не вращает коленчатый вал двигателя</p>	<p>Нарушена работа электромеханического привода</p> <ol style="list-style-type: none"> 1. Заедание коленчатого вала двигателя 2. Окислены наконечники проводов батареи 3. Разряжены аккумуляторные батареи 4. Загрязнены коллектор и щетки стартера

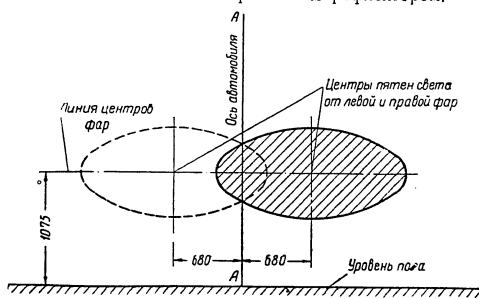
2. Уровень электролита должен быть выше пластин на 13—15 мм; нельзя допускать понижения уровня, доливая батарею дистиллированной водой.

3. Следует систематически удалять грязь и электролит с крышек батарей тряпочкой, смоченной в нашатырном спирте или 10%-ном растворе двууглекислой соды, и протирать крышки насухо.

4. Зажимы и контакты батареи необходимо очищать, удаляя окислы, смазывать тонким слоем технического вазелина и подтягивать зажимы.

ФАРЫ

На автомобилях МАЗ-200 и МАЗ-205 установлены двухцветные (ближнего и дальнего света) фары. Фары имеют полуразборные оптические элементы с алюминированным рефлектором.



Фиг. 46. Разметка экрана для регулировки фар.

Оптический элемент является основным узлом фары и поэтому особенно важно тщательным уходом поддерживать его в удовлетворительном состоянии.

Если внутрь оптического элемента попадет пыль и грязь, то сила света снизится. Поэтому желательно смену лампы производить в помещении с минимальной запыленностью.

Если на зеркало рефлектора все же осела пыль, просматриваемая через рассеиватель, необходимо внутреннюю часть элемента промыть чистой водой и затем высушить на воздухе.

Не следует протирать рефлектор тканью. Если стекло имеет трещины или разбилось его необходимо немедленно заменить, чтобы не повредить зеркала рефлектора набивающейся через трещины пылью и грязью.

Для обеспечения нормального освещения дороги фары должны быть правильно отрегулированы. Регулировку проводить в следующем порядке.

1. Установить автомобиль на ровном полу или площадке на расстоянии 7,5 м от вертикальной стены, перпендикулярно к ней. На стене должен быть помещен экран, схема которого показана на фиг. 46.

2. Включить свет в фарах на дальний свет.

3. Закрывать одну из фар и, отпустив крепление, поворачивать на шарнире другую таким образом, чтобы световое пятно расположилось симметрично соответствующему овалу на экране; после этого фару закрепить в этом положении.

4. Подобным же образом отрегулировать вторую фару, при этом проверить, чтобы верхние края обоих световых пятен находились на одном уровне.

КАБИНА И ОПЕРЕНИЕ

Кабина закрытая, трехместная, деревянная, с металлическими крышей, передней частью и панелями дверей. Кабина прикреплена к раме на трех опорах (две спереди по краям и одна сзади на качающейся подушке болтом с амортизирующей пружиной).

На дверях устанавливаются стеклоподъемники (для подъема и опускания стекол) и дверные замки.

Все трущиеся детали и соединения замков, стеклоподъемников, петель и ручек дверей следует периодически смазывать тонким слоем смазки.

Если при подъеме и опускании стекол чувствуется заедание, необходимо выяснить причину и устранить ее, так как это может вызывать большой износ и даже поломку шестерен стеклоподъемников. Необходимо, чтобы движение стекол в их направляющих было свободным, без перекосов.

Сиденье водителя регулируемое; его можно установить по росту водителя, нажимая на рукоятку, расположенную спереди сиденья.

Для вентиляции кабины в передней части ее, в боковых панелях, сделаны два вентиляционных люка. Ветровые окна подъемные; при помощи кулисного механизма они закрепляются в любом положении.

Оперение состоит из передних крыльев, верхней части капота, боковин капота, облицовки радиатора и подножек.

Уход за оперением состоит в периодической смазке трущихся частей (петель, запоров и др.), в обмывании от грязи и пыли, в своевременной подкраске и периодической подтяжке болтов крепления оперения.

При наличии трещин и расслоений в деревянных деталях кабины их рекомендуется зашпаклевать и закрасить. Правильный и своевременный уход за деталями кабины и оперения и их ремонт значительно увеличивают срок их службы и способствуют сохранению хорошего внешнего вида автомобиля в течение долгого времени.

Своевременная окраска автомобиля не только придает опрятный внешний вид, но и предохраняет все детали от преждевременного разрушения.

ПЛАТФОРМА И ОПРОКИДЫВАЮЩИЙ МЕХАНИЗМ АВТОМОБИЛЯ-САМОСВАЛА МАЗ-205

Автомобиль-самосвал МАЗ-205 оборудован сварной металлической платформой, опрокидывающейся назад с помощью гидравлического подъемного механизма, приводимого в действие от двигателя.

Опрокидывающий механизм самосвала показан на фиг. 47. Он состоит из коробки отбора мощности, карданной передачи, гидроподъемника и системы рычагов, укрепленных на надрамнике и связывающих шток гидравлического цилиндра с платформой.

КОРОБКА ОТБОРА МОЩНОСТИ

Коробка отбора мощности (фиг. 48) служит для отбора от двигателя мощности, необходимой для осуществления работы по подъему платформы.

Коробка отбора мощности крепится шестью болтами к фланцу люка в картере коробки передач с правой ее стороны. Между фланцами картеров коробки передач и отбора мощности ставят уплотнительные картонные прокладки, которые одновременно служат для регулировки зацепления шестерен.

Коробка состоит из картера, механизма включения и двух шестерен — промежуточной и ведомой.

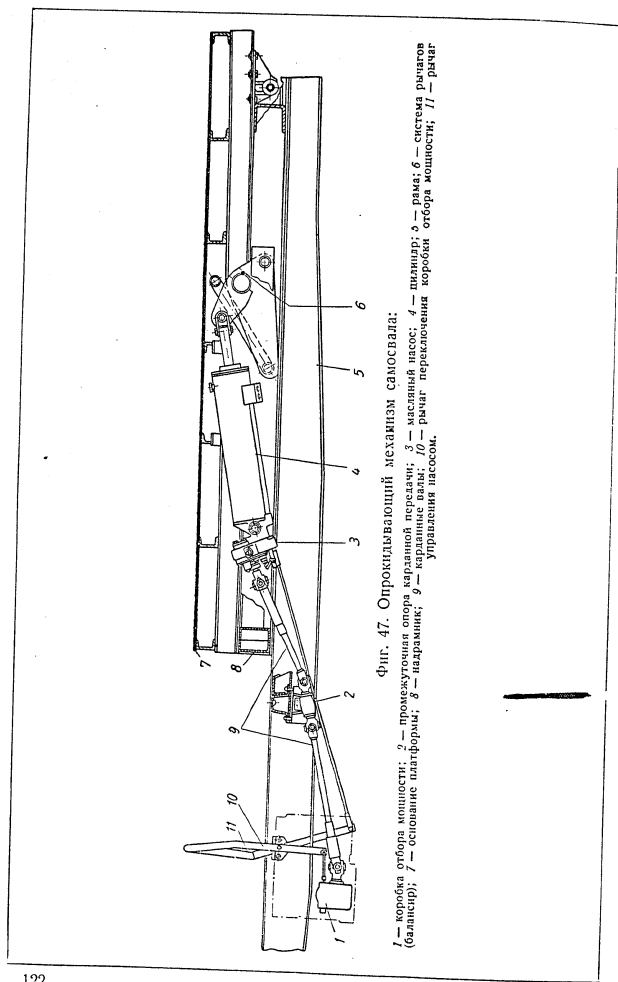
Ведомая шестерня посажена неподвижно (на шпонке) на рабочем валу, который вращается в двух бронзовых втулках, запрессованных в картер коробки.

Промежуточная шестерня вращается на бронзовой втулке на неподвижной оси и может также перемещаться по ней.

При перемещении промежуточной шестерни назад она входит в зацепление одновременно с ведущей шестерней промежуточного вала коробки передач и ведомой шестерней коробки отбора мощности, что соответствует включенному положению коробки отбора мощности. При перемещении промежуточной шестерни вперед происходит выключение коробки.

Управление коробкой отбора мощности осуществляется из кабины водителя левым рычагом (10 на фиг. 47), соединенным тягой с механизмом включения.

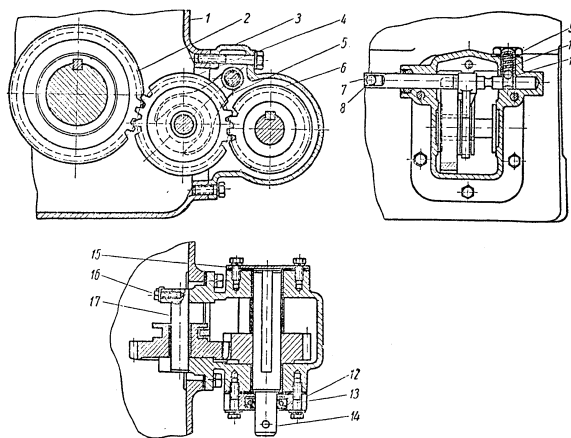
Механизм включения состоит из вилки, штока и фиксаторного устройства. Вилка входит в кольцевую проточку промежуточной шестерни и закреплена на штоке на резьбе. Шток удерживается во



Фиг. 47. Опорный механизм самоподвала:
1 — каретка отбора мощности; 2 — промежуточная опора карданной передачи; 3 — масляный насос; 4 — шкворень; 5 — рама; 6 — система рычагов (балки); 7 — основание платформы; 8 — направляющие; 9 — карданные валы; 10 — рычаг переключения коробки отбора мощности; 11 — рычаг управления насосом.

122

включенном и выключенном положениях при помощи фиксаторного устройства, состоящего из пружины и шарика, западающего в одну из двух имеющихся на штоке кольцевых канавок.



Фиг. 48. Коробка отбора мощности:

7 — картер коробки передач; 2 — ведущая шестерня промежуточного вала коробки передач; 3 — картер коробки отбора мощности; 4 — промежуточная шестерня; 5 — вилка; 6 — ведомая шестерня; 7 — сальник штока; 8 — шток; 9 — корпус пружины фиксатора; 10 — пружина фиксатора; 11 — шарик; 12 — задняя крышка; 13 — сальник вала ведомой шестерни; 14 — вал ведомой шестерни; 15 — передняя крышка; 16 — стопорный болт оси промежуточной шестерни; 17 — ось промежуточной шестерни.

Рабочий вал коробки и шток механизма включения в местах их выхода из картера уплотняются сальниками. Шестерни и подшипники коробки отбора мощности смазываются маслом, залитым в коробку передач.

КАРДАННАЯ ПЕРЕДАЧА

От рабочего вала коробки отбора мощности к масляному насосу подъемного механизма вращение передается двумя валами с четырьмя карданными шарнирами.

Карданные валы имеют промежуточную опору, состоящую из литого корпуса и валика, вращающегося в двух чугунных втулках, запрессованных в корпус.

Корпус опоры крепится ко второй поперечине рамы на болтах. Для смазки подшипников скольжения промежуточной опоры в корпус ввернута пресс-масленка.

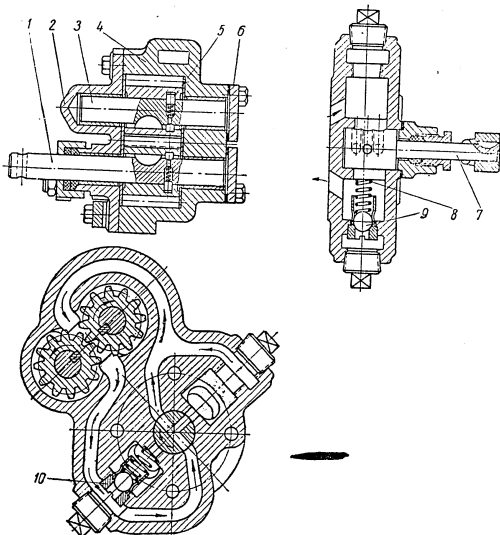
123

Каждый вал состоит из двух частей, связанных подвижным шлицевым соединением.

Крестовины шарниров вращаются в игольчатых подшипниках, установленных в вилках и закрепленных пружинными стопорными кольцами.

ГИДРОПОДЪЕМНИК

Гидроподъемник состоит из масляного насоса с пробковым краном управления и цилиндра, в котором размещен поршень и рабочий шток подъемника.



Фиг. 49. Масляный насос и кран управления:

1 — ведущая шестерня с осью в сборе; 2 — крышка корпуса; 3 — ведомая шестерня с осью в сборе; 4 — корпус; 5 — фиксатор; 6 — заглушка корпуса; 7 — кран управления насосом; 8 — пружина обратного клапана; 9 — шарик; 10 — седло обратного клапана.

Масляный насос подает рабочую жидкость под поршень цилиндра, вследствие чего создается необходимое усилие на штоке, которое через систему рычагов передается на основание платформы и она опрокидывается назад.

Насос (фиг. 49) состоит из литого корпуса с системой каналов для прохода рабочей жидкости.

124

Внутри корпуса на валиках, вращающихся в бронзовых подшипниках, размещены две цилиндрические шестерни, обеспечивающие подачу рабочей жидкости под поршень цилиндра гидроподъемника.

Кроме рабочих шестерен, в корпусе насоса расположен обратный шариковый клапан, задерживающий жидкость в подпоршневом пространстве цилиндра, и кран управления.

Рабочие шестерни и валики насоса представляют собой неразъемное соединение.

Вал ведущей шестерни насоса в месте выхода из крышки уплотняется подвижным сальником из графитизированного и промасленного пенькового шнура.

Для того чтобы сохранить корпус насоса от износа и упростить ремонт, между торцами шестерен и корпусом с крышкой поставлены сменные бронзовые прокладки.

Кран управления представляет собой цилиндрическую пробку, на хвостовой части которой на шпонке крепится рычаг управления с фиксаторным устройством. Рычаг пробки крана соединен посредством тяги с рукояткой управления, находящейся в кабине водителя.

Пробка крана монтируется в цилиндрическом гнезде корпуса насоса на линии маслопроводных каналов.

Высверленные в пробке отверстия обеспечивают при ее повороте три способа сообщения маслопроводных каналов гидросистемы и при работающем масляном насосе позволяют поднимать, опускать и останавливать платформу в любом положении.

Хвостовая часть пробки крана уплотняется подвижным сальником из графитизированного пенькового шнура.

В 1954 г. завод начал выпуск насосов на разборных игольчатых подшипниках с двумя рядами игл. В этих насосах бронзовые прокладки шестерен заменены стальным, а подвижной сальник с пеньковой набивкой — самоподжимным сальником с кожаной манжетой.

Насосы этой конструкции могут работать длительное время без разборки.

Если по какой-либо причине все же требуется разобрать насос, то необходимо остерегаться в этом случае возможной потери игл подшипников. При отсутствии хотя бы одной иглы в подшипнике, последний во время работы насоса быстро разрушится, вследствие чего разрушатся и остальные подшипники.

Снимать крышку корпуса насоса необходимо с большой осторожностью, чтобы не повредить кожаной манжеты сальника.

Цилиндр (фиг. 50) изготавливается из стальной бесшовной трубы. Насос крепится к опорной головке, приваренной к переднему концу цилиндра. При помощи этой головки весь гидроподъемник шарнирно крепится к надрамнику.

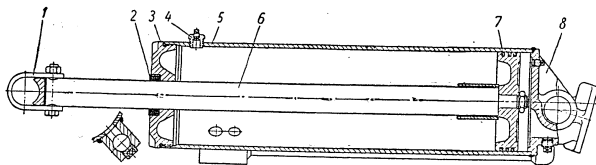
Внутри цилиндра расположен чугунный поршень с тремя уплотнительными кольцами.

Поршень связан с рабочим штоком, противоположный конец которого имеет накидной хомут, шарнирно соединяющий шток с рычажно-балансирным механизмом опрокидывания платформы.

125

В головке цилиндра выполнены каналы, соединяющие надпоршневое и подпоршневое пространства цилиндра соответственно с впускной и нагнетательной магистралями насоса.

Впускная магистраль насоса соединена непосредственно с надпоршневым пространством через впускную трубу, расположенную

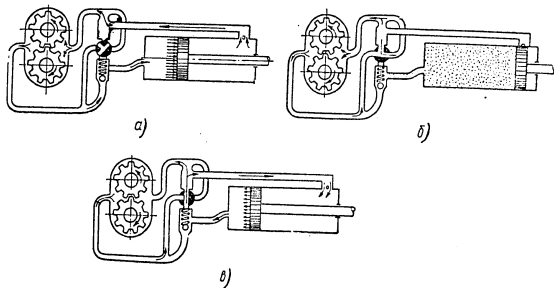


Фиг. 50. Цилиндр опрокидывающего механизма самосвала:

1 — ушко штока поршня; 2 — сальник цилиндра; 3 — крышка цилиндра; 4 — пробка наливного отверстия; 5 — цилиндр; 6 — шток поршня; 7 — поршень; 8 — головка цилиндра.

вдоль цилиндра подъемника, а нагнетательная магистраль соединяется с подпоршневой зоной через обратный клапан.

Впускная труба приварена одним концом к опорной головке, а другим — к специальной колодке, приваренной сбоку цилиндра и связанной с его надпоршневой полостью двумя отверстиями, кото-



Фиг. 51. Схема работы гидроподъемника.

рые при верхнем положении поршня соединяют обе зоны цилиндра, автоматически ограничивая подъем платформы.

Рабочий шток в месте выхода через крышку цилиндра уплотняется двусторонним самоподжимным сальником.

Схема работы гидроподъемника показана на фиг. 51.

Первое положение (фиг. 51, а) — подъем платформы. Масло из работающего насоса поступает в цилиндр; под давлением масла поршень передвигается вверх.

Второе положение (фиг. 51, б) — платформа удерживается в поднятом положении.

Третье положение (фиг. 51, в) — платформа опускается вниз под действием собственного веса; масло, находящееся под поршнем, перепускается в надпоршневое пространство цилиндра.

УПРАВЛЕНИЕ

Управление опрокидывающим механизмом самосвала осуществляется из кабины водителя двумя рычагами, прикрепленными на общем кронштейне к продольной балке рамы.

Левым рычагом включается коробка отбора мощности, а правый рычаг служит для управления насосом. Рычаги в нейтральном положении запираются специальными запорными петлями, предотвращающими самопроизвольное включение коробки отбора мощности и насоса.

Управление опрокидывающим механизмом самосвала при работающем двигателе производить в следующем порядке.

Подъем платформы

1. Освободить зажимы нижних цапф заднего борта платформы, перемещая на себя рычаг, расположенный у переднего левого угла платформы.

2. Откинуть запорные петли рычагов управления опрокидывающим механизмом самосвала.

3. Выжав сцепление, ставить левый рычаг в положение «Включено» (вперед); включить сцепление, при этом начинает работать масляный насос; при включенном насосе вал двигателя должен делать не более 1400 об/мин; продолжительность непрерывной работы масляного насоса не должна превышать 40 сек.

4. Поставить правый рычаг управления опрокидывающим механизмом самосвала в положение «Подъем» (среднее положение); при этом платформа поднимается до отказа и останется в поднятом положении; перемещением рычага в положение «Стоп» (вперед) платформа может быть остановлена при подъеме в любом промежуточном положении.

Опускание платформы

1. Выжав сцепление, выключить механизм отбора мощности перемещением левого рычага в положение «Выключено» (назад).

2. Опустить платформу перемещением правого рычага в положение «Спуск» (назад).

3. Поднять вверх рычаг у переднего левого угла платформы, зажав этим цапфы заднего борта.

4. Поставить правый рычаг в положение «Стоп» (вперед) и запереть оба рычага запорными петлями на полу кабины.

После этого автомобиль готов к движению. Не следует начинать движения, не проделав этих операций. *Запрещается движение самосвала с поднятой платформой во избежание поломки надрамника и изгиба штока.*

ОБСЛУЖИВАНИЕ ОПРОКИДЫВАЮЩЕГО МЕХАНИЗМА САМОСВАЛА

При эксплуатации и обслуживании механизма самосвала необходимо руководствоваться следующими указаниями.

1. Не перегружать самосвал сверх установленной нормы, так как при перегрузке повышается давление масла в гидropодъемнике и увеличивается износ. Следить за распределением груза по платформе; перегрузка передней части платформы оказывает такое же действие на гидropодъемник, как и общая перегрузка самосвала.

2. При перевозке материалов, имеющих в своем составе крупные куски, которые могут застрять при высыпании между задним бортом и полом платформы, рекомендуется снимать задний борт во избежание его поломки.

3. Следить за состоянием сальников штока и передней крышки цилиндра, валика коробки отбора мощности, валика масляного насоса и крана управления.

Значительное подтекание через сальники штока цилиндра и валика коробки отбора мощности указывает на их износ и необходимость замены. Подтекание в других сальниках можно устранить подтяжкой гаек сальников; если это не помогает, следует заменить набивку.

4. Регулярно смазывать все сочленения и узлы опрокидывающего механизма согласно карте смазки.

Цилиндр пополнять по мере необходимости и менять масло каждый сезон, удаляя при этом грязь с цилиндра в зоне наливного отверстия.

При доливании масла необходимо делать следующее:

а) поднять платформу на угол, обеспечивающий удобный доступ к цилиндру;

б) укрепить положение платформы надежной подставкой-упором, препятствующей ее опусканию;

в) отвернуть большую пробку отверстия цилиндра (фиг. 50) и заполнить цилиндр так, чтобы уровень масла на 25—30 мм не доходил до уровня отверстия;

г) поднять и опустить платформу с открытым наливным отверстием, чтобы из системы вылилось лишнее масло, которое может нарушить нормальную работу механизма; если указанную операцию не выполнить, то излишнее количество масла может испортить сальник штока;

д) поднять платформу в крайнее верхнее положение и завернуть наливную пробку.

В период обкатки автомобиля необходимо несколько раз спустить масло из цилиндра, промыть механизм маслом и залить свежим, что значительно увеличит срок службы насоса.

При смене масла необходимо отвернуть воздушную пробку, расположенную в верхней части опорной головки цилиндра.

При сезонной смене смазки, кроме того, надо промыть систему насос—цилиндр. Одной из основных причин, вызывающих преждевременный износ и неисправности в работе масляного насоса, является наличие грязи и осадков.

5. Систематически проверять все сварные соединения надрамника, рычагов и платформы; место сварного шва, которое начало разрушаться, срочно заварить во избежание дальнейшего разрушения.

6. Систематически проверять крепления всех пальцев механизма самосвала. Несоблюдение этого условия может вызвать поломку механизма.

Неисправности механизма самосвала и способы устранения

Неисправность	Причина неисправности	Способ устранения
Поднятая платформа самопроизвольно опускается	1. Износ поршневых колец 2. Недостаточная герметичность крана управления 3. Повреждение седла обратного клапана	1. Заменить кольца 2. Заменить пробку крана 3. Исправить или заменить седло Долить масло
Ненормальный подъем платформы	Недостаток масла в цилиндре гидropодъемника 1. Износ поршневых колец цилиндра 2. Износ прокладок шестерен и втулок валов масляного насоса 3. Засорение каналов корпуса насоса и головки цилиндра	1. Заменить кольца 2. Заменить прокладки и втулки 3. Проверить состояние каналов и при необходимости промыть керосином
Замедленный подъем платформы	1. Износ поршневых колец цилиндра 2. Износ прокладок шестерен и втулок валов масляного насоса 3. Засорение каналов корпуса насоса и головки цилиндра	1. Заменить кольца 2. Заменить прокладки и втулки 3. Проверить состояние каналов и при необходимости промыть керосином
Нижние цапфы заднего борта не освобождаются или не запираются	1. Погнуты тяги 2. Не отрегулированы длины тяг	1. Выпрямить тяги 2. Отрегулировать тяги

ПРИЛОЖЕНИЕ 1

ШОФЕРСКИЙ ИНСТРУМЕНТ

К каждому автомобилю завод прилагает набор шоферского инструмента и принадлежностей, которые необходимы для ухода и проведения всех основных регулировок механизмов. Этим инструментом можно пользоваться в пути и в гараже для технического обслуживания. Помимо шоферского инструмента каждое автохозяйство должно иметь инструмент для ремонта, различные приспособления для разборки и сборки, съемники, специальные развертки, набор инструмента для ремонта форсунок (в специально организованной мастерской). В набор шоферского инструмента и принадлежностей входят:

Ключ гаечный двусторонний 8×9 мм	Вилка для надевания пружин клапанов и съема форсунок
То же 10×12 мм	Втулка упорная к вилке
" 11×14 мм	Калибр проверки форсунок
" 14×17 мм	Щуп проверки зазоров
" 19×22 мм	Сумка для мелких инструментов
" 27×30 мм	Сумка инструментальная
" разводной 32 мм	Плоскогубцы автомобильные
" односторонний 36 мм	Молоток слесарный 0,5 кг
" накидной 12×12 мм	Зубило 15×150 мм
" накидной 32×38 мм	Бородок 4×120 мм
Ключ торцевой гаек форсунки с водком	Отвертка 5×185 мм
Ключ гайки поворотного кулака	Отвертка 9×245 мм
Ключ контргайки поворотного кулака	Лопатки монтажные
Ключ гайки и контргайки трубы полуоси заднего моста	Солдолонагнетатель
Ключ торцевой гаек колес	Манометр шинный с чехлом
Ключ торцевой гаек фланцев полуосей	Шланг для накачивания шин в сборе
Ключ торцевой сливной пробки заднего моста	Домкрат гидравлический грузоподъемностью 12 т
Ключ накидной для крепления фар и стартера	Переносная лампа
Ключ пробок рулевых тяг	Лампа подогрева
	Инструкция по уходу за автомобилем

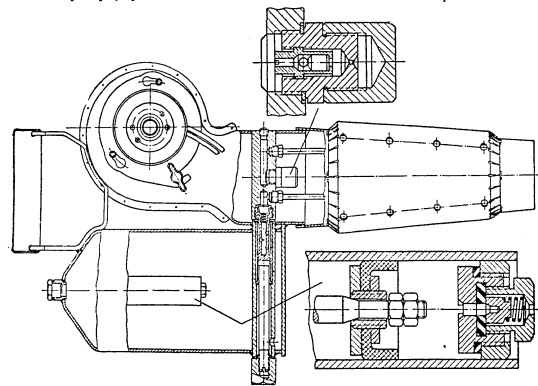
Автомобили МАЗ-200, кроме перечисленного, снабжаются еще талью для подъема запасного колеса.

130

ПРИЛОЖЕНИЕ 2

УСТРОЙСТВО И ОБСЛУЖИВАНИЕ ЛАМПЫ ПОДОГРЕВА

Лампа подогрева (фиг. 52) с принудительным дутьем предназначена для осуществления прогрева и пуска двигателя при низкой температуре воздуха с помощью подогревательного устройства. Лампа подогрева состоит из цилиндрического резервуара для топлива, вставленного в него поршневого насоса,



Фиг. 52. Лампа подогрева.

камеры сгорания, вентилятора, укрепленного на валу электродвигателя, подогревательной трубки, распыливающего устройства и раструбы для направления газов, а также запасных частей и иглы для прочистки распылителя, расположенных в ручке лампы.

Подготовка и разжиг лампы

Подготовку и разжиг лампы необходимо производить в следующей последовательности.

1. Через заливную пробку заполнить топливный бачок очищенным от механических примесей зимним или арктическим дизельным топливом по ГОСТ 4749-49.

Допустимо применение керосина по ГОСТ 7960/919.

Рекомендуется заправлять топливный бачок топливом из топливной системы двигателя.

2. Завернуть пробку до полной герметичности и снять колпачковую гайку распылителя.

3. При работе на керосине или арктическом дизельном топливе сделать несколько качков насосом и как только получится тонкое распыливание топлива в виде тупого конуса, поджечь распыленное топливо спичкой, после чего включить электродвигатель вентилятора и опустить направляющий раструб.

4. При работе на зимнем дизельном топливе предварительно прогреть паровую трубку для подогрева топлива, проходящую в раструбе лампы. Для этого следует обернуть трубку ветошью сделать несколько качков насосом и поджечь ветошь спичкой.

9*

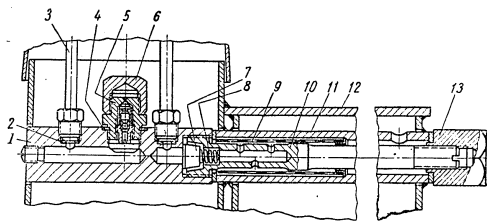
131

Дальнейший разжиг производить в соответствии с п. 3.

При отсутствии дымления и устойчивом горении факела вставить раструб направляющей газов лампы подогрева в горловину теплообменника, открыв крышку горловины. Для быстрого прогрева двигателя перед работой лампы необходимо удостовериться, нет ли слоя сажи на внутренних поверхностях теплообменника (сажу можно очищать металлическими ершами и промывкой водой).

В процессе прогрева поддерживать рабочее давление в топливном резервуаре лампы 3—5 кг/см².

При нормальном рабочем давлении в топливном баке и работе электродвигателя с напряжением в сети 12 в допускается незначительное дымление в виде несгоревших газов темного цвета, выходящих из направляющей теплообменника, а также утечка пламени или несгоревших газов в зазор между направляющей газа лампы и кожухом вентилятора.



Фиг. 53. Узел фильтров и распылитель лампы подогрева.

В случае прекращения подачи топлива в процессе работы лампы или плохого распыливания топлива следует вынуть лампу из теплообменника и прочистить отверстие в распылителе иглой с проволокой диаметром не более 0,2 мм, не разбирая лампу.

Если нормальная подача топлива после прочистки не возобновляется, следует спустить воздух из топливного резервуара, отключить электродвигатель и вывернуть распылитель.

После этого проверить, есть ли подача топлива через фильтры распылительного устройства, для чего сделать несколько качков поршневым насосом. При нормальной подаче топлива все детали распылителя следует промыть в чистом топливе и продуть сжатым воздухом, собрать распылитель, ввернуть в корпус и затянуть ключом до полной герметичности, затем разжечь топливо в прежней последовательности. Если подачи топлива, необходимо разобрать узел фильтров, промыть сетчатый фильтр и заменить фильтр тонкой очистки.

Узел фильтров и распылитель лампы подогрева (фиг. 53) состоит из следующих деталей: корпуса 1 распылителя; прокладки 2; трубки 3 для подогрева топлива; шайбы 4; распылителя 5; колпачковой гайки 6; фильтра 7 тонкой очистки; пружины 8; сетчатого фильтра 9; стержня 10; распорной трубы 11; днища корпуса 12 и гайки 13.

Узел фильтров лампы необходимо разбирать в такой последовательности:

- 1) отвернуть гайки крепления паровой трубки 3 и осторожно вытащить прокладки 2;
- 2) отвернуть гайку 13;
- 3) вынуть корпус 1 распылителя, поджав стержень 10;
- 4) вывернуть отверстием стержень, снять сетчатый фильтр 9 и фильтр 7 тонкой очистки.

При отсутствии запасного фильтра тонкой очистки допускается промывка его в топливе и продувка сжатым воздухом.

132

В случае закоксовывания смолистыми веществами трубки для подогрева топлива рекомендуется прокалить трубку, чтобы удалить из ее внутренней полости нагар и смолистые вещества.

Сборку производить в обратном порядке, а разжиг — в прежней последовательности, т. е. согласно п. 3 или 4.

После окончания подогрева двигателя вынуть лампу из теплообменника, спустить воздух, отключить электродвигатель и навернуть колпачковую гайку 6 распылителя.

Транспортировка и хранение

При перевозке лампы на автомобиле рекомендуется укладывать ее в специальный ящик, чтобы защитить от повреждения при толчках. Можно закреплять лампу в рабочем положении, пользуясь хомутиком, охватывающим корпус топливного бака.

При длительном хранении лампы рекомендуется прокатать ее легким дизельным топливом, а наружные металлические детали покрыть нейтральной смазкой.

Применение бензина воспрещается.

ПРИЛОЖЕНИЕ 3

УСТРОЙСТВО И ОБСЛУЖИВАНИЕ ГИДРАВЛИЧЕСКОГО ДОМКРАТА

Схема гидравлического домкрата показана на фиг. 54.

Рабочий цилиндр 1 помещен внутри корпуса 2, являющегося резервуаром для рабочей жидкости.

Если при закрытой перепускной игле 4 перемещать вверх рычаг 10 нагнетательного плунжера 8, последний также перемещается вверх, создавая разрежение в нагнетательном цилиндре 9.

Всасывающий клапан 6 при этом открывается и происходит засасывание рабочей жидкости из корпуса 2 через канал 5 в нагнетательный цилиндр.

При обратном движении нагнетательного плунжера, поток рабочей жидкости, запирая всасывающий клапан, открывает нагнетательный клапан 7 и проходит в рабочий цилиндр 1.

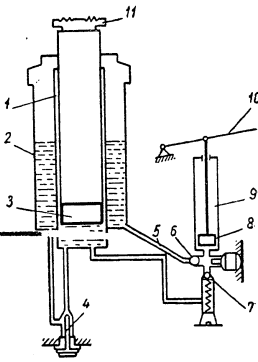
С каждым качком рычага нагнетательного плунжера увеличивается количество рабочей жидкости в рабочем цилиндре, заставляя перемещаться вверх рабочий плунжер 3, а вместе с ним и груз, лежащий на верхней площадке 11 рабочего плунжера.

Когда груз надо опустить, открывается вращением влево запорная игла 4. При этом рабочая жидкость под действием веса груза перетекает из рабочего цилиндра в корпус домкрата.

Домкрат может работать и в горизонтальном положении. В этом случае домкрат располагают так, чтобы нагнетательный рычаг работал в горизонтальной плоскости.

В качестве рабочей жидкости служит смесь масел: веретенного 2 (ГОСТ 1707-51) — 40% и трансформаторного (ГОСТ 982-43) — 60%.

Заполнение или пополнение резервуара домкрата рабочей жидкостью производят через пробку в корпусе при опущенном в нижнее положение рабочем



Фиг. 54. Схема гидравлического домкрата.

133

плунжере. Уровень жидкости при вертикальном положении домкрата должен доходить до нижнего края наливного отверстия.

Рабочая жидкость при заливке в домкрат должна проходить тщательную фильтрацию. В случае появления в процессе эксплуатации домкрата подтекания рабочей жидкости через сальники рабочего и нагнетательного плунжеров, сальники необходимо подтянуть.

Не следует чрезмерно затягивать перепускную иглу домкрата, чтобы не повредить ее село.

Производить разборку домкрата и вывертывание пробок клапанов и других пробок не рекомендуется во избежание попадания грязи во внутренние полости домкрата.

Перед началом подъема рекомендуется сделать несколько резких качков при открытой запорной игле.

ПРИЛОЖЕНИЕ 4

ГАРАНТИИ ЗАВОДА И ПОРЯДОК ПРЕДЪЯВЛЕНИЯ РЕКЛАМАЦИИ

Завод гарантирует исправное действие отдельных агрегатов, механизмов и деталей автомобиля, включая все изготовленные другими заводами, а также автомобиля в целом в течение 6 мес. при условии пробега его не более 25 000 км со дня приемки автомобиля потребителем.

Завод принимает на себя обязательство в случае поломки деталей, пришедших в течение указанного гарантийного срока в негодность вследствие применения недоброкачественного материала, неправильной обработки или сборки, обеспечить потребителя бесплатно новой деталью взамен сломавшейся. Это обязательство завод выполняет только в том случае, если автомобиль эксплуатировался и обслуживался в соответствии с настоящей инструкцией.

Завод не несет ответственности за естественный износ, а также за повреждения, происшедшие вследствие неумелого управления, невнимательного или неправильного обслуживания, неправильного использования или хранения автомобиля.

Чтобы завод мог определить причину поломки и выдать взамен сломавшихся деталей новые, необходимо вызвать представителя завода для участия в проверке обнаруженных дефектов или поломок.

В случае получения от завода разрешения на определение причин дефекта или поломки без участия представителя завода, автохозяйство должно составить акт, указав в нем:

- 1) наименование хозяйства, в котором находится данный автомобиль, и его полный почтовый адрес;
- 2) модель автомобиля, номер шасси и номер двигателя (номер двигателя указан на табличке, укрепленной на правой стороне блока цилиндров в передней верхней части его, а номер шасси — на табличке, прикрепленной на правой продольной балке за задним кронштейном полножки; кроме того, эти данные указаны на табличке, укрепленной на переднем щитке кабины);
- 3) время получения автомобиля с завода и номер приемо-сдаточного акта или паспорта, по которому он был получен;
- 4) пробег в километрах с момента получения автомобиля с завода;
- 5) условия, при которых произошла поломка (характер дороги, скорость движения, нагрузка, груз, его распределение и т. д.);
- 6) наименование сломавшейся или износившейся детали;
- 7) заключение комиссии, составившей акт о причинах поломки.

В комиссию должны входить лица, хорошо знающие автомобиль: инженер-механик, заведующий гаражом. Необходимо также привлечь в комиссию представителя Госавтоинспекции или специалиста из другого автохозяйства.

Одновременно с актом о поломке надо выслать справку Госавтоинспекции о профилемном автомобиле расстоянии, акт Госавтоинспекции на своевременное снятие ограничителя мощности двигателя, а также сломанные детали. Без присылки деталей и актов завод рекламаций не принимает.

Рекламации на детали и агрегаты, подвергавшиеся разборке или ремонту у потребителя, заводом не рассматриваются и не удовлетворяются.

Для ускорения ответа акт и детали следует посылать по адресу: г. Минск, Красное урочище, Автозавод, Отделу технического контроля.

Никаких запасных частей вместо нормально износившихся завод никому не выдает.

Снабжение запасными частями производится только через систему Автообста.

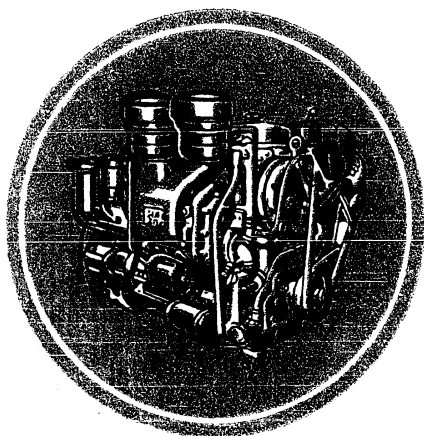
Рекламаций на шины и камеры, а также на аккумуляторные батареи завод не принимает, их необходимо предъявлять заводу-изготовителю, индекс которого проставлен на изделии; рекламации на шины и камеры можно предъявлять также в Резинсоюз своего областного центра.

25X1

Page Denied

ДВИГАТЕЛИ

ЯАЗ-204



М А Ш Г И З

МИНИСТЕРСТВО АВТОМОБИЛЬНОЙ ПРОМЫШЛЕННОСТИ
СССР
ЯРОСЛАВСКИЙ АВТОМОБИЛЬНЫЙ ЗАВОД

ДВИГАТЕЛИ ЯАЗ-204

ИНСТРУКЦИЯ ПО УХОДУ

*Издание четвертое
переработанное и дополненное*



ГОСУДАРСТВЕННОЕ НАУЧНО-ТЕХНИЧЕСКОЕ ИЗДАТЕЛЬСТВО
МАШИНОСТРОИТЕЛЬНОЙ ЛИТЕРАТУРЫ
Москва 1956

При обнаружении неграфического брака в экземпляре покупатель имеет право обменять данный экземпляр в Книжном магазине от времени и места его покупки. В случае отсутствия исправного экземпляра для замены Книжторг обязан возместить покупателю номинальную стоимость данного экземпляра.

Ля типография Машгиз
Ленинград, ул. Моисеева, 10
ПРОВЕРЩИЦА № 6

В книге дано описание конструкций двигателей ЯАЗ-204 и его топливной аппаратуры и приведены сведения по техническому обслуживанию двигателей.

Книга является инструкцией и предназначена для работников, связанных с эксплуатацией двигателей как на автомобилях, так и при стационарной установке.

*Редакция литературы по автомобильному, тракторному
и сельскохозяйственному машиностроению
Зав. редакцией В. В. БРОКШ*

ПРЕДИСЛОВИЕ

Двигатель ЯАЗ-204 — первый советский автомобильный двигатель с воспламенением от сжатия, поставленный на массовое производство. Он несколько сложнее других автомобильных двигателей, но имеет ряд существенных преимуществ, главное из которых — большая компактность при высокой экономичности.

За последние годы двигатель ЯАЗ-204 подвергся ряду существенных изменений, значительно повысивших его надежность и срок службы. Был введен масляный насос новой конструкции, в результате чего резко улучшилась работа поршневой группы. Установлены верхние компрессионные кольца из чугуна повышенной прочности с применением пористого хромирования. Введены гильзы с одним рядом продувочных окон, лабиринтные уплотнения нагнетателя и другие изменения, улучшающие работу двигателя.

Двигатель ЯАЗ-204 в эксплуатации требует более высокой культуры обслуживания и ремонта, чем другие автомобильные двигатели. Настоящее руководство подготовила группа конструкторов Ярославского автомобильного завода. В нем даны подробное описание устройства двигателя, а также необходимые сведения по техническому обслуживанию.

Просим направлять все отзывы и замечания по адресу: Ярославль, Тутаевское шоссе, 13, ЯАЗ, Отдел главного конструктора.

КОНСТРУКЦИЯ ДВИГАТЕЛЯ ЯАЗ-204

ОБЩИЕ СВЕДЕНИЯ О ДВИГАТЕЛЕ ЯАЗ-204

Двигатель ЯАЗ-204 является двухтактным двигателем с воспламенением от сжатия. Полный рабочий цикл осуществляется за один оборот коленчатого вала.

На фиг. 1 показаны различные процессы рабочего цикла, протекающего в каждом цилиндре двигателя.

Подача воздуха (фиг. 1, а), необходимого для сгорания топлива в цилиндрах двигателя, осуществляется специальным воздушным нагнетателем.

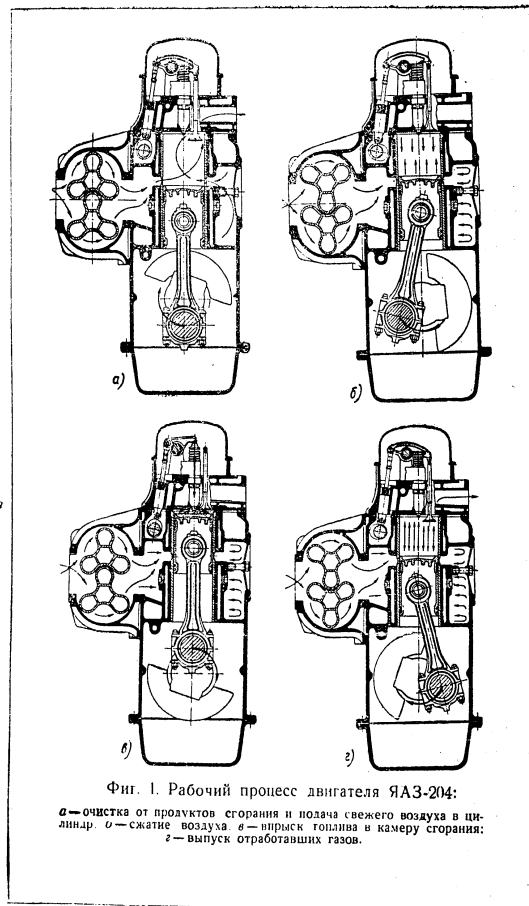
Из нагнетателя под давлением до $0,55 \text{ кг/см}^2$ воздух поступает в воздушную камеру блока цилиндров, окружающую цилиндры. При движении поршня к нижней мертвой точке (н. м. т.) поршень открывает продувочные отверстия, сообщая воздушную камеру блока с цилиндром.

При ходе поршня от н. м. т. вверх продувочные окна закрываются поршнем, после чего начинается сжатие воздуха (фиг. 1, б). Давление конца сжатия при подходе к верхней мертвой точке (в. м. т.) достигает 50 кг/см^2 причем воздух нагревается до температуры $600-700^\circ \text{C}$.

Около в. м. т. (за 14° при максимальной подаче топлива при установке насос-форсунки Ленкарз-60 и за 19° при установке насос-форсунок Ленкарз-80) в сжатый и нагретый воздух (фиг. 1, в) впрыскивается топливо под высоким давлением.

Камера сгорания двигателя ЯАЗ выполнена в поршне и имеет форму, обеспечивающую равномерное распределение в воздухе топлива, впрыскиваемого насос-форсункой с многодырчатим распылителем.

Вихревые движения воздуха, создаваемые при продувке, сохраняются в течение хода сжатия и способствуют улучшению сгорания топлива. Вследствие высо-



кой температуры сжатого воздуха и интенсивного вихреобразования впрыскиваемое в цилиндры топливо быстро воспламеняется, и давление в цилиндре возрастает до $67-100 \text{ кг/см}^2$ (давление зависит от числа оборотов коленчатого вала двигателя и модели устанавливаемой насос-форсунки).

При движении поршня к н. м. т. в цилиндре происходит расширение газа, которое продолжается до открытия расположенных в головке цилиндров выпускных клапанов (выпускные клапаны начинают открываться за 85° до н. м. т.).

После открытия выпускных клапанов (фиг. 1, в) давление в цилиндре быстро падает вследствие истечения продуктов сгорания в выпускной патрубке и затем через трубопровод и глушитель в атмосферу.

При последующем движении поршня за 48° до н. м. т. кромка поршня открывает продувочные отверстия в гильзе и начинается продувка цилиндра, во время которой воздух из воздушного пространства блока поступает в цилиндр и вытесняет остатки продуктов сгорания через все еще открытые выпускные клапаны. При этом вместе с продуктами сгорания в атмосферу выходит часть продувочного воздуха. К концу продувки через клапаны выходит почти чистый воздух, что способствует охлаждению клапанов.

Продувочные окна закрываются поршнем через 48° после н. м. т., выпускные клапаны закрываются через 54° после н. м. т.

К концу продувки давление в цилиндре будет несколько выше, чем атмосферное.

Фазы распределения двигателя показаны на фиг. 2. Кривошипы коленчатого вала расположены под углом 90° один к другому в последовательности 1—3—4—2, начиная счет порядкового номера цилиндра со стороны, противоположной маховику. Такое расположение колен обеспечивает равномерное чередование всплесков через каждую четверть оборота коленчатого вала, но вызывает необходимость применения специального механизма для уравнивания момента от действия сил инерции (первого порядка) кривошипно-шатунного механизма.

Таким образом, характерными особенностями двигателя ЯАЗ являются:

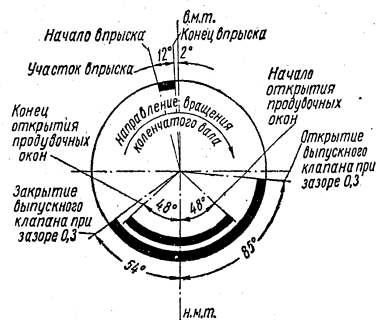
1) применение двухтактного цикла и наличие воздушного нагнетателя;

2) осуществление прямооточной клапанно-щелевой продувки;

3) применение непосредственного впрыска топлива;

4) наличие уравнивающего механизма.

Кроме того, особенностью двигателей ЯАЗ является установка насосов высокого давления и форсунок, выполненных вместе в компактных агрегатах (насос-форсунка), размещаемых в головке блока цилиндров по оси



Фиг. 2. Фазы распределения двигателя с насос-форсунками Ленкара-60 АР-20.

каждого цилиндра. Это дает возможность поднять давление впрыска и сделать распыливание топлива более тонким.

В двигателях ЯАЗ применена насос-форсунка открытого типа. Давление впрыска топлива, доходящее до 1400 кг/см^2 при 2000 об/мин коленчатого вала, значительно снижается на малых оборотах. Вследствие этого распыливание топлива на малых оборотах ухудшается и сгорание становится менее эффективным. Ухудшение сгорания при малом числе оборотов коленчатого вала происходит также из-за снижения давления продувочного воздуха и, как следствие, уменьшения наполнения цилиндров, снижения температуры конца сжатия и увеличения продолжительности сгорания топлива.

При уменьшении числа оборотов коленчатого вала ухудшается смазка поверхностей гильз и увеличивается склонность к задирам цилиндров и поршней. Поэтому

8

работа двигателя при малом числе оборотов коленчатого вала ухудшается, экономичность падает и увеличиваются износы.

При эксплуатации двигателя ЯАЗ-204 при больших нагрузках следует стремиться к работе с числом оборотов коленчатого вала не менее 1500 в минуту. При движении автомобилей с полным грузом по удолнительным дорогам допустима работа двигателя с числом оборотов коленчатого вала не менее 1100 в минуту.

В двигателях ЯАЗ вследствие применения двухтактного процесса, эффективной очистки и хорошего смешения литровая мощность¹ получается очень большой — до 23,65 л. с. на 1 л. Такая величина литровой мощности при очень больших давлениях и температурах в цилиндрах обуславливает повышенную тепловую и механическую нагрузки на основные детали двигателя.

Надежное охлаждение поверхностей этих деталей водой, маслом и продувочным воздухом, высокие точности обработки, применение прочных материалов и их специальной обработки дают возможность добиться надежной и длительной работы двигателя.

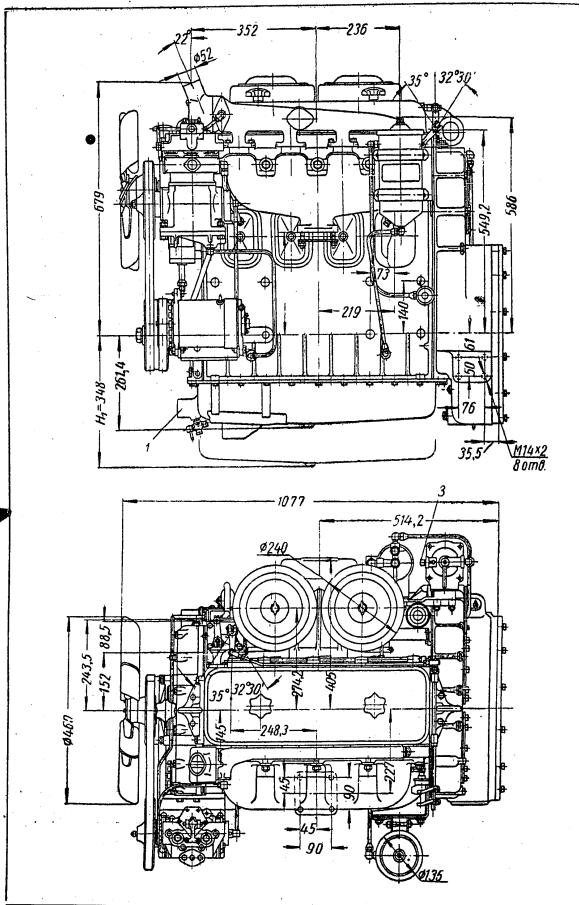
Однако надежная работа двигателей ЯАЗ-204 в большей степени, чем для других двигателей, зависит от правильного совместного действия систем охлаждения и смазки и, в частности, от сорта применяемого смазочного масла.

Для двигателей ЯАЗ, имеющих подшипники с антифрикционной заливкой в виде свинцовистой бронзы, можно применять только специальные сорта смазочного масла с присадками. Применение других видов масел вызывает преждевременный износ деталей и появление коррозии подшипников. Вследствие очень высоких давлений впрыска топлива и повышенной скорости движения плунжеров насос-форсунок для двигателей ЯАЗ-204 требуется топливо с улучшенной очисткой от загрязнений путем применения отстоя.

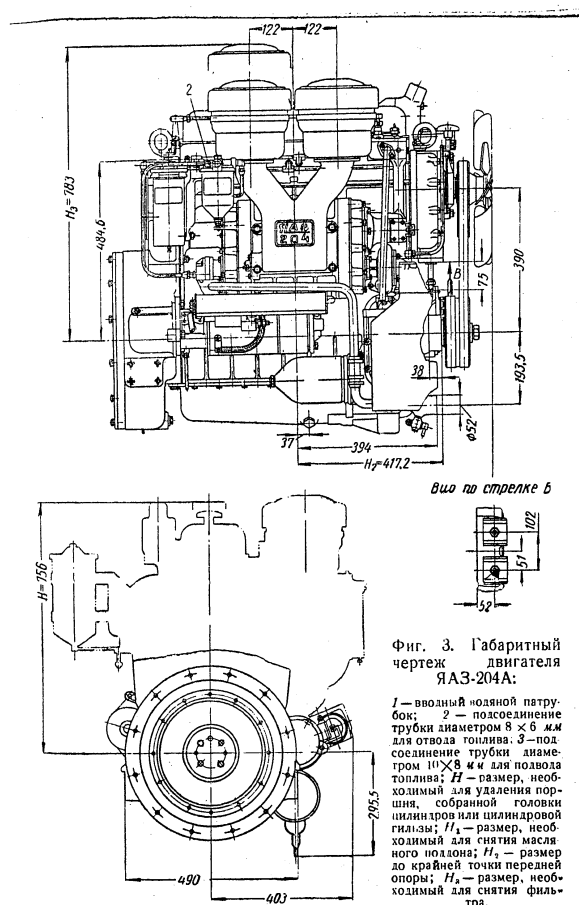
Чтобы достигнуть высоких сроков службы агрегатов и деталей двигателя, необходимо организовать их правильное обслуживание и ремонт.

¹ Номинальная мощность двигателя, отнесенная к его литражу.

9



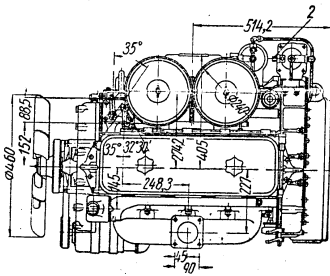
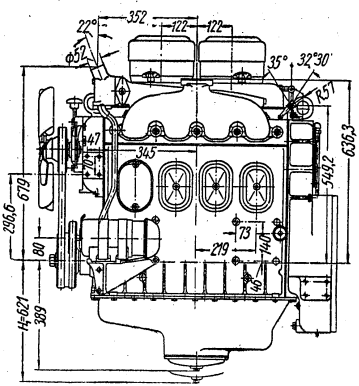
10



Фиг. 3. Габаритный чертёж двигателя ЯА3-204А:

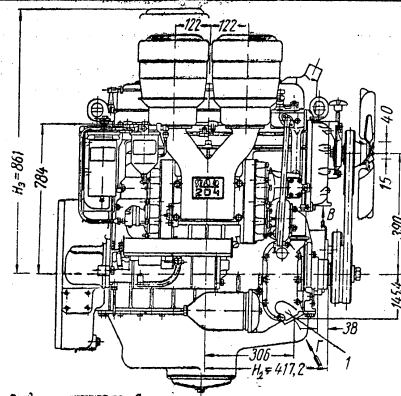
1 — втулочный масляный патрубок; 2 — присоединение трубки диаметром 8 × 6 мм для отвода топлива; 3 — присоединение трубки диаметром 10 × 8 мм для отвода топлива; Н — размер, необходимый для удаления поршня, собранной головки цилиндров или цилиндрической гильзы; Н₁ — размер, необходимый для снятия масляного поддона; Н₂ — размер до крайней точки передней опоры; Н₃ — размер, необходимый для снятия фильтра.

11

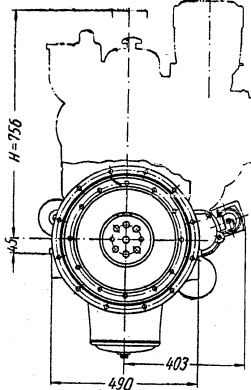


Фиг. 4. Габаритный чертёж

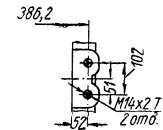
1 — вводный водяной патрубков; 2 — подсоединение трубки для мер, необходимый для удаления поршня, собранной головки необходимый для снятия масляного поддона. H_1 — размер до край для снятия



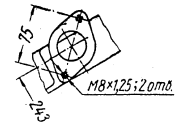
Вид по стрелке А



Вид по стрелке В



Вид по стрелке Г



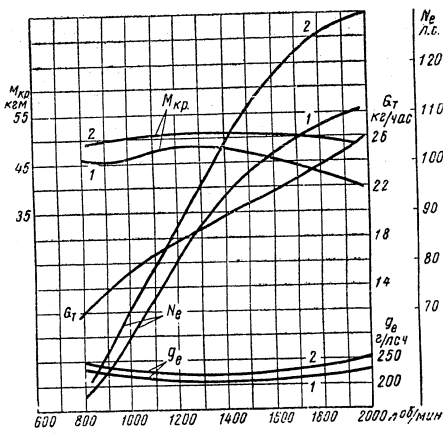
двигателя ЯАЗ-204Б:

метром 10 x 8 мм для подвода топлива; H — размер, необходимый для снятия поршня, собранной головки; H_1 — размер, необходимый для снятия масляного поддона; H_2 — размер, необходимый для снятия воздушного фильтра.

ОСНОВНЫЕ МОДЕЛИ ДВИГАТЕЛЕЙ

В настоящее время выпускаются четырехцилиндровые двигатели ЯАЗ следующих моделей: ЯАЗ-204А, ЯАЗ-204Б, ЯАЗ-204В, ЯАЗ-204Г.

1. Двигатели ЯАЗ-204А предназначены для установки на автомобили МАЗ-200 и МАЗ-205.



Фиг. 5. Номинальная характеристика двигателей ЯАЗ:
1 — двигателя ЯАЗ-204А; 2 — двигателя ЯАЗ-204В.

2. Двигатели ЯАЗ-204Б предназначены для установок, работающих с большими уклонами (до 25°) и кренами.

3. Двигатели ЯАЗ-204Г предназначены для стационарной работы при относительно постоянном числе оборотов коленчатого вала.

4. Двигатели ЯАЗ-204В отличаются от других четырехцилиндровых двигателей повышенной максимальной мощностью, что достигается установкой насос-форсунок с большей подачей топлива.

Выпускаемые заводом шестицилиндровые двигатели ЯАЗ-206 предназначены для установки на трехосные автомобили различных моделей.

Конструкции двигателей ЯАЗ-204А и ЯАЗ-204Б отличаются одна от другой системой смазки.

Емкость системы смазки составляет для двигателей ЯАЗ-204А и ЯАЗ-204В 16,5 л, а для двигателя ЯАЗ-204Б эта емкость увеличена до 18 л.

Масляный картер (поддон) двигателя ЯАЗ-204Б имеет глубокую выемку в средней части и маслозаборный патрубок масляного насоса, выполненный более длинным. Маслоизмерительный стержень в этих двигателях длиннее, чем в двигателях ЯАЗ-204А.

На фиг. 3 и 4 показаны габаритные чертежи двигателей ЯАЗ-204А и ЯАЗ-204Б, а на фиг. 5 — номинальные характеристики двигателей ЯАЗ-204А и ЯАЗ-204В.

ОСНОВНЫЕ ДАННЫЕ ДВИГАТЕЛЕЙ ЯАЗ-204

Наименование показателя	Двигатели			
	ЯАЗ-204А	ЯАЗ-204Б	ЯАЗ-204В	ЯАЗ-204Г
Число цилиндров	4	4	4	4
Общий литраж двигателя (рабочий объем, отнесенный ко всему ходу поршня) в л	4,65	4,65	4,65	4,65
Максимальная мощность в л. с.	110	110	130	70
Число оборотов в минуту при максимальной мощности	2000	2000	2000	1500
Максимальный крутящий момент в кг.м	47	47	51	—
Число оборотов в минуту, соответствующее максимальному крутящему моменту	1000—1300	1000—1300	1100—1400	—
Литровая мощность в л. с./л	23,65	23,65	28	—
Сухой вес двигателя (без коробки перемены передач, компрессора, сцепления, глушителя, с воздухоочистителями, топливными и масляными фильтрами, вентилятором, водяным насосом, генератором, стартером) в кг	790	810	790	790

Продолжение

Наименование показателя	Двигатели			
	ЯАЗ-204А	ЯАЗ-204Б	ЯАЗ-204В	ЯАЗ-204Г
Габариты в мм:				
длина	1077	1077	1077	1100
высота	968	1322	968	968
ширина	922	782	922	922
Минимальный гарантируемый удельный расход топлива в 2/3 л. с. ч.	205	205	220	240
Давление масла в системе смазки (при 2000 об/мин коленчатого вала и температуре масла 80—90°C) в кг/см ²	2,5	2,5	2,5	1,5*
Емкость системы смазки в л:	16,5	18,5	16,5	16,5
Емкость системы охлаждения в л:				
без радиатора	13,5	13,5	13,5	13,5
с радиатором трубчатого типа	23,5	—	32,5	23,5
Фазы впрыска при максимальной подаче топлива (теоретические):				
начало впрыска до в. м. т. в град.	14	14	19	14
конец впрыска до в. м. т. в град.	2	2	3	2
Номинальная подача топлива (при 2000 об/мин коленчатого вала) в мм ³ на цикл	60	60	80	60
Порядок работы цилиндров	1—3—4—2	1—3—4—2	1—3—4—2	1—3—4—2
Модель стартера	СТ 26	СТ 26	СТ 26	СТ 26
Мощность стартера в л. с.	11	11	11	11
Число коренных подшипников коленчатого вала	5	5	5	5
Число подшипников распределительного вала	5	5	5	5

* При 1500 об/мин.

Продолжение

Наименование показателя	Двигатели			
	ЯАЗ-204А	ЯАЗ-204Б	ЯАЗ-204В	ЯАЗ-204Г
Число воздухоочистителей	2	2	2	2
Генератор	Г-25-Б	ГТ-500	ГТ-500	Г-25-Б
Мощность генератора в Вт	250	500	500	250
Реле-регулятор	РР20-В	РРК-ГТ-500 м	ГТ-500 М	РР-20-В
Число аккумуляторных батарей	2	2	2	2
Диаметр цилиндра в мм			108	
Ход поршня в мм			127	
Степень сжатия (отнесенная ко всему ходу поршня)			16	
Рабочий объем (литраж) одного цилиндра в л			1,163	
Число тактов цикла			2	
Тип продувки			Прямоточная, клапанно-щелевая, с вводом воздуха через окна гильзы и выпуском через клапаны	
Способ смесеобразования			Продувочный насос — объемного типа без поджатия	
Цилиндры			Непосредственный впрыск. Камера сгорания неразделенного типа	
Гильзы цилиндров			Чугунные, отлиты заодно с верхней частью картера. Расположены вертикально в один ряд	
Головка цилиндров			Из закаленного легированного чугуна	
Поршни и поршневые кольца			Общая для всех цилиндров, съемная. Отлиты из перлитного ковкого чугуна. Днище поршня охлаждается струями смазочного масла. Поршни имеют четыре компрессионных и два сдвоенных маслосъемных кольца: верхнее компрессионное кольцо изготовлено из чугуна с глобулярной формой графита, хромированное; остальные компрессионные кольца — из легированного серого чугуна, луженые; под маслосъемные кольца установлены расширители	
Поршневые пальцы			Плавающие	
Шатуны			Двухаврового сечения, стальные; вкладыши нижней головки шатуна взаимозаменяемые, с основным антифрикционным слоем свинцовой бронзы, залитой по стали; втулки верхней головки шатуна из бронзы	

Продолжение

Наименование показателя	Двигатели			
	ЯАЗ-204А	ЯАЗ-204Б	ЯАЗ-204В	ЯАЗ-204Г
Коленчатый вал	Стальной, с четырьмя противовесами; поверхности шеек закалены с применением т. в. ч.			
Вкладыши подшипников коленчатого вала	Взаимозаменяемые, с основным антифрикционным слоем свинцовистой бронзы, залитой по стали			
Маховик	Из специального чугуна; имеет стальной зубчатый венец для пуска двигателя от стартера			
Клапаны	Только выпускные, по два для каждого цилиндра; расположение клапанов верхнее. Клапаны приводятся в действие от распределительного вала через толкатели, штанги и коромысла			
Зазор между носками коромысел и торцами клапанов и при прогретом двигателе в мм	0,25—0,3			
Распределительный вал	Стальной, подвергнутый цементации, расположен в верхней части блока цилиндров			
Привод распределительного механизма и нагнетателя	Шестеренчатый, из пяти шестерен; шестерни изготовлены из легированного чугуна			
Система смазки	Смешанная — под давлением и разбрызгиванием. Под давлением смазываются подшипники коленчатого вала, распределительного и уравновешивающего валов, оси промежуточной шестерни, оси коромысел, вал привода нагнетателя, поршневые пальцы; к остальным деталям смазка подается разбрызгиванием			
Масляный насос	Шестеренчатый, с опорами валика и оси в крышке; приводится шестернями от переднего конца коленчатого вала			
Масляные фильтры: грубой очистки тонкой очистки	Металлические, двухсекционные			
Удельный расход масла	Со взаимозаменяемым элементом Не более 4% от расхода топлива — без учета смены смазки			
Масляный радиатор	Пластинчатый, водо-масляного типа			

18

Продолжение

Наименование показателя	Двигатели			
	ЯАЗ-204А	ЯАЗ-204Б	ЯАЗ-204В	ЯАЗ-204Г
Вентиляция картера	Воздух поступает в картер из воздушной камеры, а выходит из картера через полость головки цилиндров			
Охлаждение	Жидкостное, принудительное; циркуляция жидкости осуществляется центробежным водяным насосом			
Вентилятор	Шестилопастный, установлен впереди двигателя			
Термостат и пере-пускное устройство	Имеет силовой элемент, представляющий гофрированный баллон. Обеспечивает циркуляцию жидкости в рубашке системы охлаждения двигателя до его прогрева			
Система питания	Топливные насосы высокого давления объединены с форсунками в узлы насос-форсунки. Избыточная циркуляция топлива через насос-форсунки с возвратом избыточного топлива в бак			
Тип форсунки	Открытая			
Топливный насос	Кольчатого типа			
Топливный фильтр тонкой очистки	Со взаимозаменяемым элементом из минеральной шерсти			
Топливный фильтр предварительной очистки	Со взаимозаменяемым элементом, навитым из хлопчатобумажного шнура			
Регулятор числа оборотов коленчатого вала	Центробежный			
Минимальное число оборотов в минуту коленчатого вала двигателя при холостом ходе	400—500; поддерживается регулятором			
Воздухоочистители	Инерционно-масляные, с сетчатым элементом — для условий малой запыленности; инерционный циклонного типа — для условий большой запыленности			
Глушитель	Прямоточный			
Пусковые устройства	Основное пусковое устройство — электростартер. Вспомогательные устройства: 1) электрофакельное, обеспечивающее повышение температуры воздуха в воздушной камере; 2) подогревательное устройство для подогрева охлаждающей жидкости и смазочного масла (состоит из подогревательного котла и специальной лампы с дутьем)			

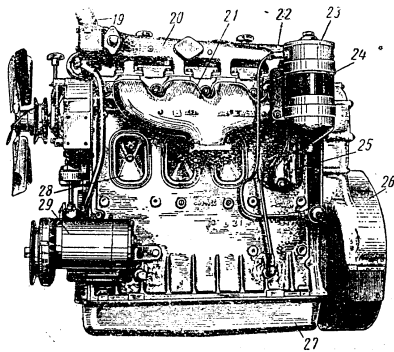
2*

19

РАСПОЛОЖЕНИЕ АГРЕГАТОВ И УЗЛОВ ДВИГАТЕЛЯ ЯАЗ-204А

Общий вид двигателя ЯАЗ-204А показан на фиг. 6. К блоку цилиндров привернута головка, общая для всех цилиндров, масляный поддон 27, нагнетатель 13, передняя верхняя крышка 7, нижняя передняя крышка 9 и картер маховика 26. Масляный поддон прикреплен к блоку цилиндров, к картеру маховика и передней нижней крышке. Переднее 5 и заднее 24 подъемные кольца прикреплены к головке цилиндров и соответственно к передней верхней крышке и картеру маховика. Головка закрыта сверху крышкой 22.

На нагнетателе укреплены: водяной насос 11, регулятор 4, верхняя часть которого присоединена к головке цилиндров, топливный насос 18 и кожух привода нагнетателя.



Фиг. 6. Автомобильный

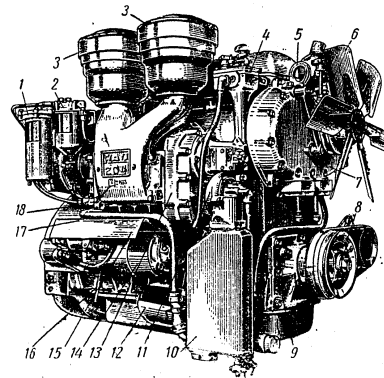
1—топливный фильтр предварительной очистки; 2—топливный насос; 3—регулятор числа оборотов; 4—переднее подъемное кольцо; 5—крышка передняя; 6—нижняя; 7—пусковое подогревательное устройство; 8—нагнетатель; 9—стартер; 10—предохранительный щиток; 11—водяной насос; 12—масляный фильтр; 13—корпус термостата; 14—водосборный трубопровод; 15—выпускной трубопровод; 16—тонкий фильтр очистки; 17—масляный поддон; 18—заднее подъемное кольцо; 19—крышка головки блока; 20—масляный поддон; 21—электрофакельный подогреватель; 22—картер маховика и воздушной камеры

Со стороны нагнетателя к блоку прикреплен корпус масляного радиатора. К этому корпусу присоединены масляный фильтр 12 и крышка масляного радиатора. Горловина крышки масляного радиатора присоединена к водяному насосу. К крышке масляного радиатора прикреплено пусковое подогревательное устройство 10.

С другой стороны нагнетателя на кронштейне размещены топливные фильтры предварительной 1 и тонкой 2 очистки. Масляный фильтр 23 тонкой очистки расположен обычно с противоположной стороны двигателя. Внизу, со стороны нагнетателя, расположен стартер 14, прикрепленный к картеру маховика. Над стартером прикреплен предохранительный щиток 15 стартера.

К нагнетателю присоединен выпускной трубопровод 17, на который установлены воздухоочистители 3.

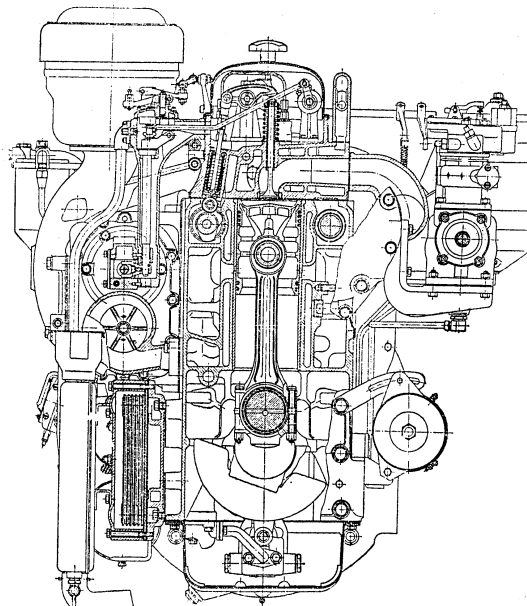
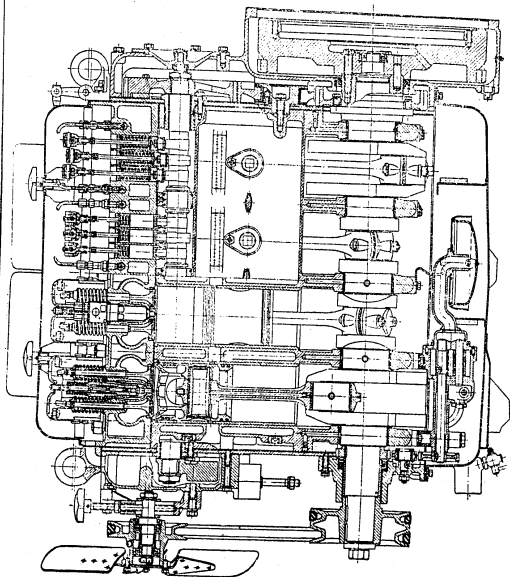
Выпускной трубопровод 21 расположен на противоположной стороне и прикреплен к головке цилиндров.



двигатель ЯАЗ-204А:

1—крышка передняя верхняя; 2—шкив коленчатого вала; 3—устройство; 4—водяной насос; 5—масляный фильтр; 6—предохранительный щиток стартера; 7—дренажный патрубков; 8—корпус термостата; 9—водосборный трубопровод; 10—выпускной трубопровод; 11—тонкий фильтр очистки; 12—заднее подъемное кольцо; 13—распределительных шестерен; 14—масляный поддон; 15—люк; 16—генератор.

Фиг. 7. Продольный разрез двигателя ЯАЗ-204А.



Фиг. 8. Поперечный разрез двигателя ЯАЗ-204А.

С той же стороны расположен водосборный трубопровод 20, к которому присоединен корпус 19 термостата. Внизу на этой стороне расположен генератор 29, приводимый во вращение при помощи клиновидного ремня от шкива 8 коленчатого вала. От другого ручья этого шкива приводится вентилятор 6.

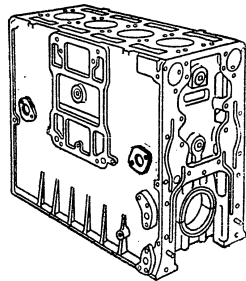
На стороне блока цилиндров, противоположной нагнетателю, расположены электрофакельный подогреватель 25 и смотровые люки 28 воздушной камеры.

Компрессор обычно крепится на передней верхней крышке и имеет привод от ремня вентилятора.

На фиг. 7 показан продольный, а на фиг. 8 — поперечный разрезы двигателя ЯАЗ-204А.

БЛОК ЦИЛИНДРОВ И ГИЛЬЗА

Блок цилиндров (фиг. 9) вместе с верхней частью картера отлит из легированного чугуна. Плоскость, к которой крепят масляный поддон, расположена значительно ниже оси коленчатого вала, что обеспечивает большую жесткость, необходимую для длительной работы подшипников и других частей кривошипно-шатунного механизма.



Фиг. 9. Блок цилиндров.

В точно обработанные отверстия блока устанавливаются «сухие» гильзы (не омываемые снаружи водой), имеющие в средней части отверстия 1 (продувочные окна) для подачи воздуха в цилиндр (фиг. 10). Для продувки имеются также продувочные окна 2 в стенках блока. Оси отверстий в гильзе составляют угол 14° с радиусом гильзы, что обеспечивает винтовое движение поступающего в гильзу воздуха.

Гильзы изготавливают из легированного чугуна и подвергают закалке.

В верхней части гильзы имеется бурт, который опирается в выточку в блоке цилиндров. Торец бурта выступает над поверхностью блока на $0,066-0,175$ мм.

К торцу бурта прижимается прокладка головки цилиндров.

На торце бурта гильзы сделана спиральная нарезка, обеспечивающая достаточное уплотнение камеры сгорания.

Посадка гильзы в цилиндр скользящая, с зазором от 0 до $0,05$ мм, что значительно облегчает сборку и ремонт двигателя.

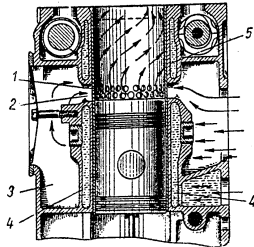
Во время работы двигателя гильза расширяется и плотно прилегает наружной поверхностью к цилиндру. При этом улучшается отвод тепла от гильзы к стенкам блока и затем в охлаждающую воду. Охлаждению гильз способствует также подача воздуха при продувке.

Водяная рубашка блока окружена воздушной камерой 3 (фиг. 10), в которую нагнетателем подается воздух. Из воздушной камеры воздух поступает в продувочные отверстия.

Водяная рубашка окружает цилиндры по всей их высоте и делится на верхнее 5 и нижнее 4 пространства, соединенные вертикальными каналами в поясе продувочных окон.

Вода для охлаждения от водяного насоса подводится через отверстие в нижней части блока к горизонтальному каналу четырехугольного сечения, идущему по всей длине блока. Из этого канала через отверстия вода поступает в нижнюю часть водяной рубашки, окружающей цилиндры, поднимается в верхнюю ее часть и оттуда через отверстия в верхней плоскости блока, совпадающие с отверстиями в головке, попадает в водяную рубашку головки.

В блоке сделаны смотровые люки (фиг. 11), обеспечивающие доступ к воздушной камере и возможность осмотра поршней и колец через продувочные отверстия в гильзе, а также возможность очищать отверстия и контролировать состояние отложений в воздушной камере.



Фиг. 10. Разрез цилиндра:

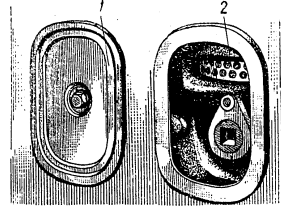
1 — продувочные окна гильзы; 2 — продувочные окна блока; 3 — воздушная камера; 4 — нижнее пространство водяной рубашки; 5 — верхнее пространство водяной рубашки.

В верхней части блока расположены распределительный (справа) и уравнивающий (слева) валы.

К обоим торцам блока цилиндров прикреплены болтами стальные торцевые плиты. Для точной фиксации этих плит на обоих торцах блока в нижней части имеются штифты, запрессованные в точно выполненные отверстия.

Эти же штифты служат и для фиксации картера маховика и передней нижней крышки.

Торцевые плиты значительно усиливают жесткость блока. Положение задней и передней плиты фиксируется внизу одним штифтом, а сверху втулкой распределительного вала.



Фиг. 11. Смотровые люки:

1 — крышка смотрового люка; 2 — продувочные окна.

К торцевым плитам присоединены картер маховика и распределительных шестерен, передние крышки, привод нагнетателя и ось промежуточной шестерни.

Наружные болты крепления картера маховика изготовлены из углеродистой стали. Внутренние шесть болтов крепления картера маховика как наиболее ответственные

изготовлены из хромистой или хромоникелевой стали.

В теле блока сделаны отверстия, закрытые коническими пробками.

Эти отверстия служат для выхода знаков стержней водяной рубашки при отливке блока и используются для очистки водяной рубашки.

Отверстия в стенках воздушной камеры необходимы для очистки камеры от отложений и масла; они расположены под люками воздушной камеры.

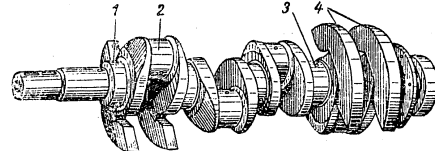
С правой стороны нижней части блока имеются отверстия с резьбой, соединяющие воздушную камеру блока через каналы с атмосферой. Каналы ограничиваются с наружной стороны прокладками торцевых плит. В эти отверстия ввернуты штуцеры с дренажными трубками, через которые выталкиваются сконденсировавшиеся на стенках воздушной камеры масло, вода и топливо.

26

КРИВОШИПНО-ШАТУННЫЙ МЕХАНИЗМ

Коленчатый вал

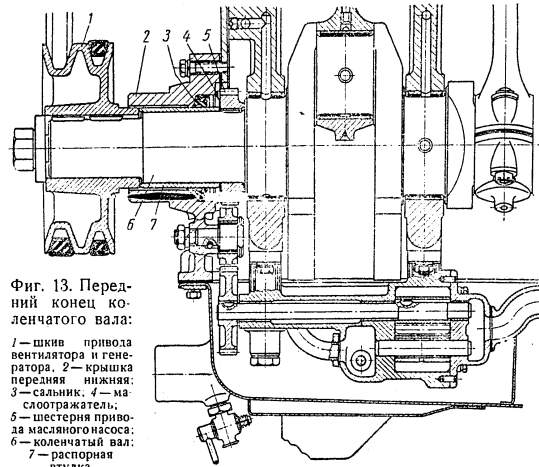
Коленчатый вал (фиг. 12) штампуют из марганцовистой стали 50Г; он лежит на пяти коренных подшипниках.



Фиг. 12. Коленчатый вал.

1—3— коренные шейки; 2— шатунная шейка, 4— противовесы.

каж. К щекам первого и четвертого колен болтами из хромоникелевой стали прикреплены противовесы. Головки болтов после свертывания заваривают.



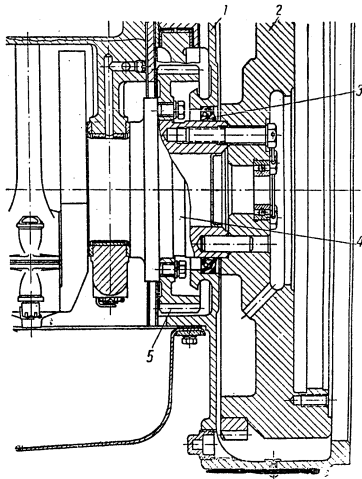
Фиг. 13. Передний конец коленчатого вала:

1 — шкив привода вентилятора и генератора; 2 — крышка передняя нижняя; 3 — сальник; 4 — маслоотражатель; 5 — шестерня привода масляного насоса; 6 — коленчатый вал; 7 — распорная втулка.

Вал с противовесами и пробками масляных каналов динамически балансируется с точностью до 30 гс.м.

27

Диаметр шеек коренных подшипников 88,9 мм, шатунных 69,85 мм. Шатунные шейки расположены под углом 90° в соответствии с порядком работы цилиндров 1—3—4—2. Шатунные и коренные шейки сообщаются каналами для подачи масла.



Фиг. 14. Задний конец коленчатого вала:
1—картер маховика; 2—маховик; 3—сальник; 4—коленчатый вал; 5—распределительная шестерня коленчатого вала.

Шейки подвергаются поверхностной закалке на глубину 4 мм до твердости $R_c = 52-62$.

На переднем конце вала (фиг. 13) на шпонках установлены шестерня 5 привода масляного насоса и шкив 1 привода вентилятора и генератора.

Между шкивом и шестерней установлена распорная втулка 7, наружную поверхность которой шлифуют. Этой поверхностью втулка соприкасается с рабочей кромкой сальника 3. Перед сальником установлен маслоотражатель 4.

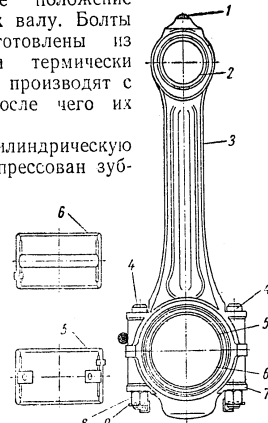
На заднем конце коленчатого вала (фиг. 14) имеются фланец и цапфа, на которую установлена распределительная шестерня, прикрепленная к фланцу болтами с пружинными шайбами. Отверстия во фланце и в шестерне располагают так, чтобы шестерня могла устанавливаться на валу только в определенном положении. В отверстия заднего торца вала, обработанные с большой точностью, запрессованы два штифта для фиксации маховика.

За задним коренным подшипником установлен сальник 3.

Маховик

Маховик отливают из серого чугуна и после окончательной обработки балансируют. Маховик крепят к коленчатому валу шестью болтами, расположение которых обеспечивает определенное положение маховика по отношению к валу. Болты крепления маховика изготовлены из хромоникелевой стали и термически обработаны; затяжку их производят с моментом 18—20 кгм, после чего их шплинтуют проволокой.

На обработанную цилиндрическую поверхность маховика напрессован зубчатый венец, нагреваемый перед напрессовкой до температуры 230° С. Зубчатый венец изготовляют из стали 45 и зубья подвергают закалке токами высокой частоты.



Фиг. 15. Шатун:

1—форсунка; 2—втулка верхней головки; 3—штырь; 4—болты крышки; 5—верхний вкладыш нижней головки; 6—нижний вкладыш нижней головки; 7—крышка; 8—гайка болтов крышки; 9—шпалиты.

Шатун

Шатун (фиг. 15) изготовляют из стали 40X и подвергают закалке и отпуску. Крышку нижней головки крепят к шатуну двумя шатунными болтами из хромоникелевой стали. Затяжку гаек болтов шатуна необходимо

производить с моментом 9—10 кгм. Окончательную обработку постелей под вкладыши и торцов производят вместе с крышкой; поэтому при снятии и установке

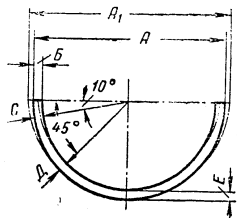
крышек нельзя менять их местами и переворачивать; чтобы не перепутать крышки, на нижних головках шатуна и на крышках ставят метки.

Верхняя и нижняя головки шатуна имеют определенный вес, что достигается снятием металла с бобышек головки. В нижней головке шатуна установлены вкладыши, залитые свинцовистой бронзой. В верхнюю головку шатуна запрессованы две втулки из бронзы Бр. ОЦС 5-5-5 с винтовыми канавками на внутренней поверхности.

Вдоль всего стержня шатуна просверлен канал, соединяющий кольцевое пространство между втулками верхней головки с канавкой нижней головки. В этом канале около нижней головки запрессована втулка, дозирующая поступление масла в верхнюю головку для смазки пальца и охлаждения поршня. В верхней головке установлена форсунка, через которую масло попадает на днище поршня.

Коренные и шатунные подшипники

Вкладыши коренных и шатунных подшипников изготовлены из низкоуглеродистой стали. Основной антифрикционный слой состоит из свинцовистой бронзы.



Фиг. 16. Вкладыш подшипника.

Толщина слоя свинцовистой бронзы 0,5—0,9 мм. Свинцовистая бронза чувствительна к коррозии, что заставляет применять особые сорта смазки. Всю поверхность вкладыша, за исключением части, покрытой антифрикционным сплавом, и стыков, покрывают тонким слоем белого металла (толщиной приблизительно 2 мк). Это предохраняет вкладыши от коррозии.

Вкладыш в свободном состоянии показан на фиг. 16. Размер A_1 больше размера A на 0,5—0,75 мм, что обеспечивает плотное прилегание вкладыша к постели. Размер A для вкладышей коренных подшипников (диаметр постели в блоке) равен 96,84 мм, а для шатунных (диаметр постели нижней головки шатуна) — 77,79 мм.

Вкладыши коренных и шатунных подшипников и постели под них выполнены с большой точностью, поэтому вкладыши можно укладывать без последующей механической обработки и без применения регулировочных прокладок. При отсутствии плотного прилегания вкладышей к постели вкладыши быстро перегреваются, что вызывает задиры шеек вала.

Толщина стенки вкладышей неодинакова по длине окружности: наибольшая толщина — в средней части и наименьшая — у стыков. Для улучшения отвода тепла поверхности, к которым прилегают вкладыши, хонингуют, поэтому они имеют высокую чистоту обработки.

Верхние вкладыши коренных подшипников отличаются от нижних наличием кольцевой канавки с отверстием посередине для подачи масла.

Сечение вкладыша	Толщина вкладыша в мм	
	коренного подшипника	шатунного подшипника
Б	3,975 ^{+0,037} _{-0,049}	3,975 ^{+0,033} _{-0,045}
С	3,975 ^{+0,036} _{-0,048}	3,975 ^{+0,032} _{-0,044}
Д	3,975 ^{+0,034} _{-0,042}	3,975 ^{+0,030} _{-0,038}
Е	3,975 ^{+0,030} _{-0,037}	3,975 ^{+0,026} _{-0,033}

Вкладыши взаимозаменяемы, что значительно упрощает ремонт, так как не требуется растачивать вкладыши после их установки.

В заднем (упорном) коренном подшипнике кроме двух вкладышей ставят четыре бронзовых полукольца (по два полукольца с каждой стороны подшипника). Нижние полукольца надевают на штифты, запрессованные в крышку подшипника, что предохраняет полукольца от проворачивания. Эти кольца фиксируют колеччатый вал в продольном направлении и воспринимают осевые нагрузки.

Основная нагрузка у коренных подшипников воспринимается нижними вкладышами, а у шатунных подшипников — верхними.

Верхняя и нижняя половинки вкладыша коренных и шатунных подшипников не взаимозаменяемы между собой. Верхний вкладыш шатуна имеет две канавки в средней части, идущие от плоскости разреза до маслоподающих отверстий; нижний вкладыш имеет одну среднюю кольцевую канавку по всей полуокружности.

Кроме вкладышей основных размеров, завод выпускает ремонтные вкладыши с увеличенной толщиной.

Поршень

Поршень отлит из специального перлитного ковкого чугуна большой прочности. В днище поршня имеется камера, конфигурация которой соответствует форме распыленной струи топлива.

На наружной цилиндрической поверхности поршня сделано шесть канавок, из них четыре верхние канавки — для компрессионных колец и две нижние — для маслосъемных.

Юбка поршня покрыта слоем олова толщиной 0,025 мм для того, чтобы поршень работал надежнее и не получилось задиров.

Зазор между юбкой поршня и гильзой у всех двигателей ЯАЗ, кроме ЯАЗ-204В, должен быть равен 0,15—0,175 мм (при холодном двигателе); у двигателя ЯАЗ-204В этот зазор равен 0,175—0,20 мм.

Для обеспечения указанных зазоров между юбкой поршня и гильзой, поршни и гильзы разбиты на классы: поршни — по наибольшему диаметру юбки, гильзы — по наименьшему внутреннему диаметру.

Для придания поршню жесткости и увеличения поверхности охлаждения на внутренней его поверхности сделаны кольцевые и радиальные ребра.

В бобышки поршня запрессованы втулки из бронзы Бр. ОЦС 5-5-5 с винтовыми канавками на внутренней поверхности для смазки поршневого пальца.

Под канавками для маслосъемных колец в поршне сделаны кольцевые выточки, в которых по всей окружности просверлены два ряда отверстий для отвода масла и вентиляции картера.

В нижней части поршень имеет утолщение, необходимое для снятия металла при подгонке веса поршня. Вес поршня вместе с втулками должен быть в пределах 2,805—2,825 кг.

Таблица 1

Размеры поршней и гильз при разбивке на классы

Класс	Диаметр юбки поршня	Внутренний диаметр гильзы	Класс	Диаметр юбки поршня	Внутренний диаметр гильзы
	Для двигателей ЯАЗ-204А, ЯАЗ-204Б и ЯАЗ-204Г			Для двигателей ЯАЗ-204В	
А	108 ^{-0,232} -0,220	108 ^{-0,069} -0,057	АААА	108 ^{-0,232} -0,220	108 ^{-0,043} -0,030
АА	108 ^{-0,219} -0,206	108 ^{-0,056} -0,044	ААААА	108 ^{-0,219} -0,206	108 ^{-0,029} -0,015
ААА	108 ^{-0,205} -0,193	108 ^{-0,043} -0,030	АААААА	108 ^{-0,205} -0,193	108 ^{-0,014}

Примечания: 1. Для двигателя ЯАЗ-204В увеличивают зазор между головкой поршня и гильзой на 0,15 мм на диаметр, уменьшая диаметр головки стандартного поршня.
2. Класс поршня и гильзы ставят на верхних торцах поршня и гильзы.

Кроме поршней нормального размера, завод выпускает поршни с ремонтными размерами.

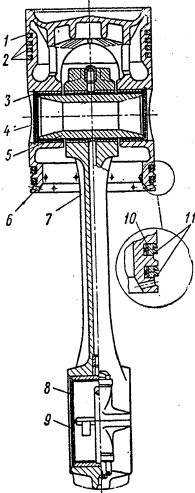
Поршневой палец

Поршневой палец изготовлен из хромоникелевой стали с низким содержанием углерода; он имеет форму пустотелого цилиндра. Для получения твердой и износостойчивой поверхности при вязкой сердцевине палец подвергают цементации и закалке. Твердость наружной поверхности пальца $R_c = 58 \div 65$. После закалки наружную цилиндрическую поверхность шлифуют и полируют. Овальность и конусность нового пальца не превышает 2,5 мк.

От осевого перемещения палец предохранен двумя стальными закаленными заглушками 4 и двумя пружинными кольцами 3, установленными с наружной стороны обеих бобышек (фиг. 17).

Концы стопорных колец отогнуты в осевом направлении и нажимают на торец заглушки, что предотвращает утечку масла.

В отличие от четырехтактных двигателей зазор между поршневым пальцем и втулками поршня и шатуна двигателя выполнен сравнительно большим (до 0,084 мм у нового двигателя), что, однако, не вызывает стука и повышенного износа пальцев.



Фиг. 17. Поршень и шатун:

1 — верхнее компрессионное кольцо; 2 — компрессионные кольца; 3 — пружинные стопорные кольца поршневого пальца; 4 — заглушка поршневого пальца; 5 — поршневой палец; 6 — поршень; 7 — шатун; 8 — вкладыш шатуна верхний; 9 — вкладыш шатуна нижний; 10 — расширитель масляемого кольца; 11 — масляемое кольцо.

Масляемое кольцо (фиг. 17) состоит из трех частей: двух чугунных колец 11 и расширителя 10. Расширитель изготовлен из стальной пружинной ленты и обеспечивает повышенное давление колец на стенки цилиндров. Чугунные кольца имеют фрезерованные прорезы на торцевой поверхности, необходимые для отвода масла. Кольца устанавливаются так, чтобы острые кромки были направлены вниз.

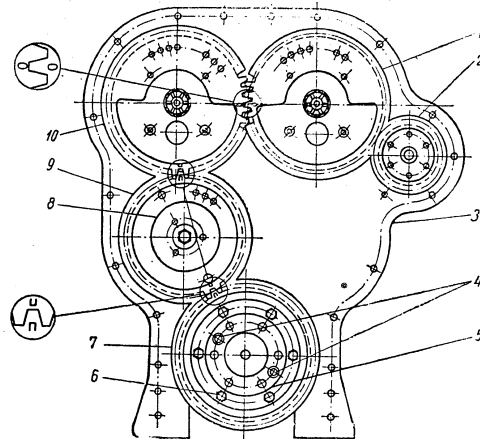
Поршневые кольца, так же как и поршни, выпускаются нескольких ремонтных размеров.

34

ПРИВОДНОЙ МЕХАНИЗМ И СИСТЕМА УРАВНОВЕШИВАНИЯ

Приводной механизм

Для привода распределительного и уравнивающего валов, а также нагнетателя, топливного насоса, водяного насоса и регулятора в двигателе имеется ме



Фиг. 18. Приводной механизм:

1 — шестерня распределительного вала; 2 — шестерня привода нагнетателя; 3 — зажимная тарельчатая плита; 4 — центрирующие штифты; 5 — коленчатый вал; 6 — болты крепления шестерни коленчатого вала; 7 — шестерня коленчатого вала; 8 — ось промежуточной шестерни; 9 — промежуточная шестерня; 10 — шестерня уравнивающего вала.

ханизм, состоящий из пяти шестерен (фиг. 18), отлитых из легированного чугуна. Для надежной и бесшумной работы шестерни выполнены с косым зубом и обработаны с большой точностью.

Привод шестерен осуществляется следующим образом: шестерня 7 коленчатого вала 5 приводит во вращение шестерню 10 уравнивающего вала через промежуточную шестерню 9. Шестерня 10 находится в зацеплении с шестерней 1 распределительного вала, а послед-

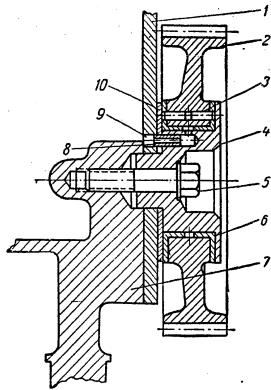
3*

35

няя приводит во вращение шестерню 2 привода нагнетателя.

Шестерни коленчатого, распределительного и уравновешивающего валов имеют одинаковое число зубьев и, следовательно, вращаются с одинаковым числом оборотов.

Шестерня привода нагнетателя вращается с числом оборотов в 1,95 раза большим числа оборотов коленчатого вала.



Фиг. 19. Крепление промежуточной шестерни:

1 — торцевая плита; 2 — промежуточная шестерня; 3 — штифты крепления втулки; 4 — ось промежуточной шестерни; 5 — болт крепления оси; 6 — втулка; 7 — блок подшипников; 8 — установочная втулка оси; 9 — канал для подвода масла; 10 — упорная шайба.

Внутренний диаметр и торцы втулок окончательно обрабатывают после запрессовки втулок в ступицу шестерни; нарезку зубьев шестерен и окончательную их отделку производят после окончательной обработки втулок; поэтому при ремонте замена втулок не допускается.

Промежуточная шестерня укреплена на оси 4, которая прикреплена к блоку болтом 5, прижимающим ось к торцевой плите 1. Между торцевой плитой и осью установлена упорная шайба 10. В торце оси имеется отверстие,

36

в которое запрессовывают втулку 8, обеспечивающую подачу смазки ко втулке шестерни по каналу 9.

Ось промежуточной шестерни и упорная шайба изготовлены из низкоуглеродистой стали и подвергнуты цементации и закалке.

Три отверстия с резьбой в оси служат для ввертывания болтов крепления картера маховика. Между торцом оси и плоскостью картера маховика ставят уплотнительную прокладку толщиной 0,5 мм.

Распределительный и уравновешивающий валы. Распределительный вал 11 (фиг. 20) представляет собой штампованную деталь из низкоуглеродистой легированной стали. Кулачки и шейки цементованы и закалены. Вал установлен в верхней части блока на пяти подшипниках.

На каждый цилиндр приходится по три кулачка, из них два крайних — для привода толкателей коромысел клапанов и один средний — для привода толкателя коромысла форсунки. Кулачки шлифованы и полированы.

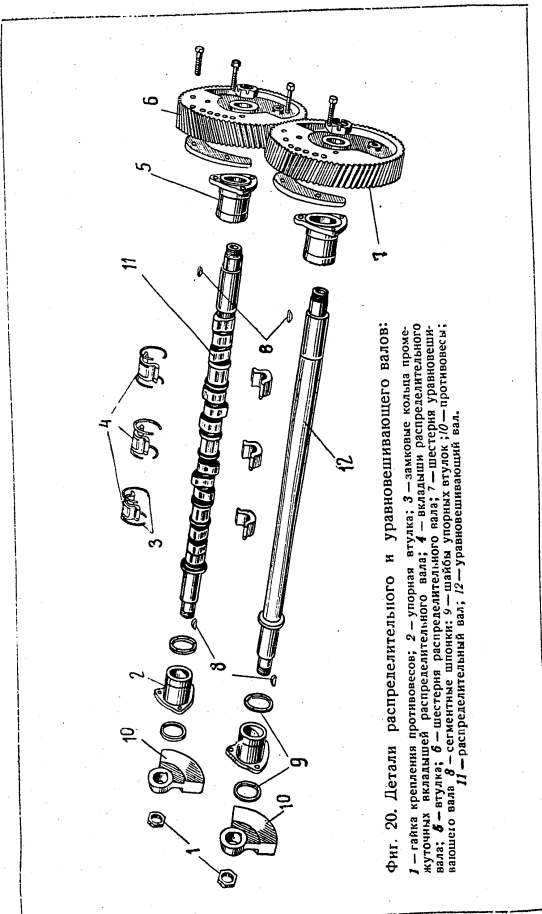
Два крайних подшипника представляют собой втулки из ковкого чугуна, в которые запрессованы по две втулки из стали, залитой свинцовистой бронзой. Внутренние поверхности втулок точно обработаны, причем неконцентричность их относительно наружной поверхности стальной втулки должна быть не более 0,0125 мм, поэтому при установке в блок их не надо обрабатывать.

На передней цапфе вала установлены две упорные шайбы 9, изготовленные из специальной бронзы. Осевые нагрузки, действующие через шестерню на распределительный вал, воспринимаются этими двумя шайбами, которые соприкасаются с одной стороны с торцом бурта распределительного вала 11, а с другой стороны — с торцом ступицы противовеса 10. Осевой зазор в упорном подшипнике 0,10—0,32 мм (для нового двигателя).

Каждый промежуточный подшипник распределительного вала состоит из двух взаимозаменяемых вкладышей 4, изготовленных из алюминиевого сплава и обработанных с большой точностью. Вкладыши удерживаются двумя пружинными кольцами и фиксируются в блоке стопорными винтами. После установки в блок промежуточные подшипники не обрабатываются.

Масло к подшипникам распределительного вала подается по продольному каналу и радиальным каналам каждой шейки.

37



Фиг. 20. Детали распределительного и уравновешивающего валов:
 1 — гайка крепления противовеса; 2 — упорная втулка; 3 — замковая шайба; 4 — муфта вращающей распределительного вала; 5 — муфта вращающей распределительного вала; 6 — втулка; 7 — шестерня уравновешивающего вала; 8 — сегментные шпонки; 9 — шайбы упорных втулок; 10 — противовесы; 11 — распределительный вал; 12 — уравновешивающий вал.

38

В продольный канал распределительного вала со стороны крепления шестерни запрессован штифт привода тахометра.

Распределительная шестерня с зубьями левого направления спирали напрессована на вал и закреплена гайкой с замковой шайбой; она удерживается от проворачивания полукруглой шпонкой. На другом конце вала укреплен противовес уравновешивающей системы.

Уравновешивающий вал 12 установлен в двух подшипниках.

Система уравновешивания

Возвратно-поступательное движение поршней приводит к возникновению переменных сил инерции, направленных по оси цилиндра.

Силы инерции первого порядка образуют момент, действующий в плоскости оси коленчатого вала. Этот момент в двигателе ЯАЗ получается вследствие расположения первой и четвертой, а также второй и третьей шатунных шеек под углом 180° (силы и моменты сил инерции второго порядка в двигателях ЯАЗ уравновешены). В четырехтактных двигателях вследствие симметричного расположения шеек коленчатого вала такого момента не получается.

Для уравновешивания момента от сил инерции (первого порядка) нужно создать момент, равный ему и действующий в противоположном направлении. Для этого в двигателе ЯАЗ предусмотрена система уравновешивания. В эту систему входят шестерни и эксцентричные грузы, установленные на распределительном и уравновешивающих валах. Шестерни распределительного и уравновешивающего валов имеют определенный статический момент (центр тяжести шестерни смещен относительно оси вращения). Кроме того, привертнутый к шестерням дополнительный груз создает дополнительный статический момент.

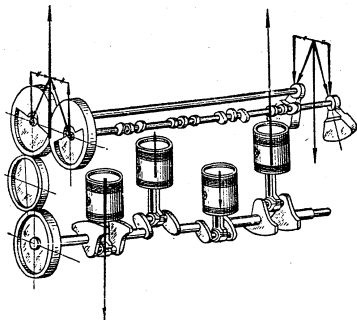
Схема действия сил и моментов показана на фиг. 21.

При вращении распределительного и уравновешивающего валов возникают центробежные силы, направленные в противоположные стороны на обоих концах каждого из валов.

Каждая из центробежных сил может быть разложена на две составляющие: горизонтальную и вертикальную. Горизонтальные силы, равные между собой и направленные

39

ные в противоположные стороны, взаимно уравновешиваются. Вертикальные силы также равны между собой, но направлены в разные стороны на переднем и на заднем концах валов. Эти силы создают момент, действующий также в плоскости оси коленчатого вала, равный по величине и противоположный по направлению моменту от сил инерции (первого порядка).



Фиг. 21. Схема уравновешивания моментов от сил инерции возвратно-поступательно движущихся масс.

Таким образом, в двигателе ЯАЗ действие сил инерции первого и второго порядка возвратно-поступательно движущихся масс уравновешено.

ГОЛОВКА ЦИЛИНДРОВ И МЕХАНИЗМЫ, РАСПОЛОЖЕННЫЕ В НЕЙ

Головка цилиндров

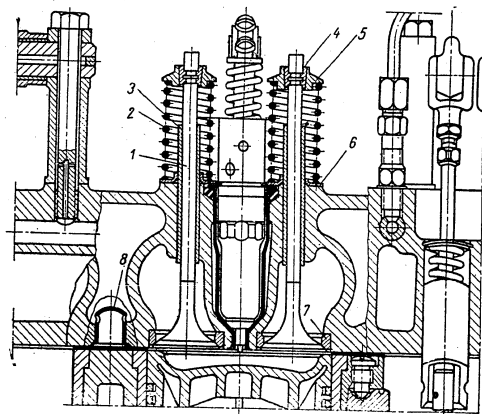
Головка цилиндров представляет собой цельную отливку из легированного чугуна. Для обеспечения отвода тепла головка имеет водяную рубашку, сообщаемую с водяной рубашкой блока.

Головка цилиндров прикреплена к блоку при помощи шпилек, ввернутых в блок. Шпильки изготовлены из хромоникелевой стали и термически обработаны.

40

В головке цилиндров размещены клапаны, толкатели, штанги коромысел, пружины толкателей и клапанов, форсунки и механизм управления форсунками.

На каждый цилиндр имеется по два выпускных клапана 1 (фиг. 22) и одна форсунка, расположенная между ними.



Фиг. 22. Разрез головки цилиндров;

1 — выпускной клапан; 2 — пружина клапана; 3 — направляющая клапана; 4 — стержень клапана; 5 — тарелка пружины клапана; 6 — шайба пружины клапана; 7 — седло клапана; 8 — водяная форсунка (большая).

Седла клапанов вставные, изготовленные из специального жароупорного белого чугуна, запрессованы в гнезда с натягом до 0,09 мм.

Седла и чугунные направляющие втулки 3 окончательно обрабатывают после их запрессовки в головку.

Механизмы, расположенные в головке цилиндров

Клапан состоит из двух сваренных частей. Стержень изготовлен из хромоникелевой стали, головка — из жароупорной стали марки 2Х18Н9 (ЭЯ2). Торец стержня клапана закалывают.

Клапаны к седлу не притирают, а только полируют вместе с седлом мелкозернистой пастой. Для того чтобы

41

обеспечить плотное закрытие клапанов без их притирки, седло под клапан выполнено строго концентрично по отношению к отверстию направляющей клапанов; эксцентричность седла и клапанов не должна превышать 0,013 мм. Так же концентрично должна быть выполнена коническая посадочная поверхность головки клапана по отношению к стержню.

В верхней части стержня клапана сделаны две канавки, в которые своими выступающими поясками входят две половинки сухарей 4. Наружная поверхность сухарей выполнена конической и входит в коническое гнездо тарелки 5 пружины 2.

В тарелке пружины имеется выступающий ус, а через шайбу 6 в головку цилиндров проходит штифт. Выступающий ус и головка штифта упираются в концы опорных витков пружины клапана, предохраняя ее от проворачивания.

Между форсунками и их гнездами установлены стаканы, штампованные из мягкой отожженной меди. Внешнюю цилиндрическую поверхность этих стаканов охлаждают водой.

Верхнее и нижнее сопряжения стакана с головкой выполнены герметичными, чтобы охлаждающая жидкость не могла пройти через них. Для надежного уплотнения на конической части стакана сделаны узкие выступающие пояски. Стакан запрессован в головку с припуском на нижнем конце. Этот конец затем развальцовывают и его внутреннюю поверхность обрабатывают. Верхний конец стакана имеет фланец и обжимает в канавке головки кольцо из специальной маслостойкой резины.

Внутреннюю поверхность стакана обрабатывают после установки его в головку. Обрабатывают также коническую и цилиндрическую поверхности под посадку гайки форсунки, и нижнюю цилиндрическую часть под распылитель форсунки.

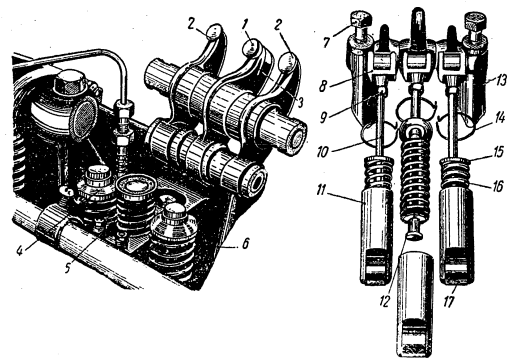
Открытие клапанов и движение плунжера форсунки осуществляют под действием кулачков распределительного вала, которые сообщают толкателям поступательное движение. Толкатели через короткие штанги приводят в движение коромысла, а коромысла приводят в движение клапаны и плунжеры форсунок.

Все коромысла каждого цилиндра установлены на валике, укрепленном в двух чугунных стойках 13 (фиг. 23), каждая из которых прикреплена одним бол-

42

том 7 к верхней плоскости головки. При отвертывании двух болтов, крепящих стойки валика коромысел, можно откинуть стойки с коромыслами и валиком коромысел и иметь доступ к клапанам и форсунке.

Коромысла клапана изготовлены из низкоуглеродистой стали и подвергнуты цементации. Плечо коромысла 2, действующее на клапан, подвергнуто закалке;



Фиг. 23. Клапанный механизм.

1 — чашка шарового пальца коромысла форсунки; 2 — коромысло форсунки; 3 — коромысло форсунки; 4 — тарелка пружины клапана; 5 — пружина толкателя форсунки; 6 — пружина клапана; 7 — болт стойки валика коромысел; 8 — вилка коромысла; 9 — гайка штанги толкателя; 10 — штанга толкателя; 11 — толкатель; 12 — шайба пружины толкателя; 13 — стойка валика коромысел; 14 — пружинное кольцо толкателя; 15 — тарелка пружины толкателя; 16 — пружина толкателя; 17 — ролик толкателя.

поверхность его шлифована. В плече коромысла 3 форсунки сделано отверстие, в которое запрессован шаровой палец с завальцованной на нем шаровой чашкой 1. Сферическая поверхность пальца, а также сферическая поверхность и плоскость чашки цементованы и закалены.

В противоположные плечи коромысел запрессованы бронзовые втулки, в отверстия которых вставлены стальные втулки. Внутри последних проходят пустотелые пальцы, соединяющие коромысла с вилкой 8. Вилки соединены со штангой, вывертывая штангу, регулируют зазор между торцами клапанов и коромыслами, а также регулируют форсунку.

43

В отверстия под валики коромысел запрессованы бронзовые втулки.

Штанги 10 толкателей изготовлены из хромоникелевой стали и термически обработаны. Нижняя часть поверхности штанг шлифованная, сферическая, а верхняя имеет резьбу для соединения с вилкой и участок квадратного сечения для захвата ключом.

Толкатель 11 представляет собой стаканчик, нижняя часть которого заканчивается вилкой. В отверстия вилки установлена ось ролика. Ролик вращается на оси на игольчатом подшипнике. Ось ролика подвергнута цементации и закалке.

Внутри корпуса толкателя имеется гладко обработанное сферическое гнездо, в которое упирается сферический конец штанги. На утолщенный конец штанги опирается шайба 12 пружины толкателя. Второй конец пружины упирается в шайбу, расположенную в расточке головки цилиндров и фиксируемую в ней замочным проволочным кольцом 14. Кольцо имеет отогнутые концы и входит в канавку, проточенную в головке цилиндров. Замочное кольцо должно быть правильно уложено в канавку: отогнутые концы не должны упираться в стенку канавки; в противном случае кольцо выпадает из канавки, вследствие чего может произойти авария.

Для каждого комплекта трех толкателей предусмотрена стальная направляющая, укрепленная в нижней части головки цилиндров. Она необходима для сохранения правильного положения роликов толкателей относительно кулачков и служит приспособлением при сборке и разборке.

Патрубки выпускных клапанов одного цилиндра соединены в общий канал, идущий к выпускному овалному окну, распложенному на боковой плоскости головки.

Выпускные каналы, так же как и стаканы форсунок, окружены охлаждающей водой. В отверстия головки, соединяющие водяные рубашки блока и головки цилиндров, запрессованы латунные форсунки 8 (см. фиг. 22). Эти форсунки подают воду для охлаждения, поступающую в водяную рубашку струями, направленными на стенки выпускных патрубков. Далее вода поднимается и поступает к отверстиям водосборного трубопровода. Для надежного уплотнения между головкой и верхней плоскостью блока установлена прокладка, состоящая из

шести стальных пластин. Основанием прокладки служит нижний лист, отбортовки которого соединяют стальные листы. Через отверстия, соединяющие каналы водяных рубашек блока и головки, а также через отверстия, соединяющие масляные каналы, проходят медные pistоны, отбортованные на верхний лист прокладки. Прокладка должна быть обращена к головке стороной, на которой расположены отбортовки.

Пластичный слой покрытия нижнего (основного) листа прокладки входит в гребни винтовых канавок, нарезанных на буртах гильз, выступающих из верхней плоскости блока. Стальная прокладка обеспечивает надежное уплотнение, однако ее уплотняющие свойства нарушаются при многократном снятии головки.

Помимо стальной прокладки, между головкой и блоком установлена составная пробковая прокладка, предотвращающая утечку масла. Верхнюю часть головки закрывают штампованной стальной крышкой. На нижней части крышки по всему периметру имеется желоб, в который уложена пробковая прокладка, предотвращающая подтекание масла.

Для уплотнения между выпускным трубопроводом и головкой ставят железоасбестовую прокладку.

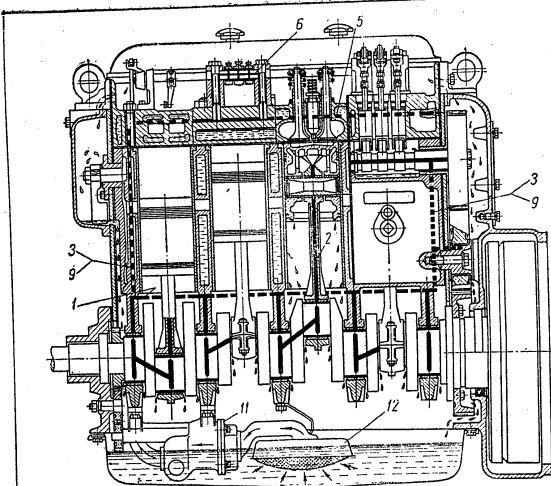
На торцах головки сделаны отверстия, закрытые резьбовыми коническими пробками. Четыре отверстия выполнены для облегчения процесса отливки, а два являются выходами масляного канала.

СИСТЕМА СМАЗКИ

Система смазки двигателя ЯАЗ-204 комбинированная. Под давлением смазываются коренные и шатунные подшипники, подшипники распределительного и уравновешивающего валов, ось промежуточной шестерни, ось коромысел, вал привода нагнетателя, поршневые пальцы. К остальным деталям масло подается разбрызгиванием и самотеком. На фиг. 24 показана схема системы смазки.

Масло засасывается шестеренчатым насосом 11 из поддона через маслозаборник 12 и подается через фильтр 15 предварительной очистки к масляному радиатору 14.

Из масляного радиатора масло подводится по вертикальному каналу к горизонтальному каналу 1 в блоке цилиндров со стороны нагнетателя.



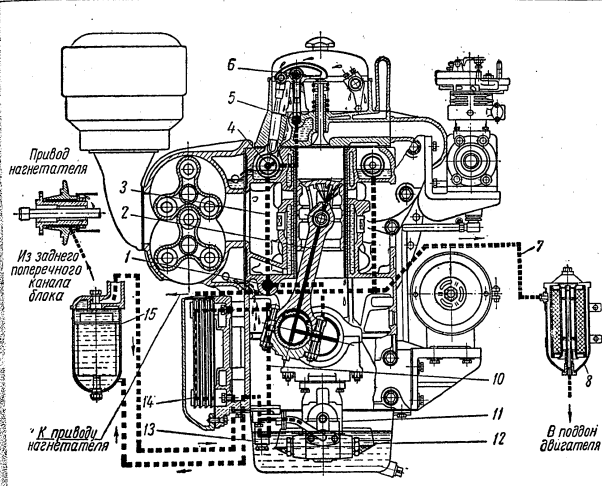
Фиг. 24. Схема

1—горизонтальный канал (главная магистраль); 2—канал шатуна; 3 и 9—боковые каналы оси коромысла; 7—трубка подвода масла к фильтру; 8—фильтр тонкой очистки; 10—вертикальный канал; 11—масляный насос; 12—маслозаборник; 13—перепускной клапан; 14—масляный радиатор; 15—фильтр предварительной очистки.

При открытии перепускного клапана 13 масло из насоса через вертикальный канал 10 в блоке подается непосредственно к горизонтальному каналу 1.

Из канала 1 через поперечные каналы масло поступает ко всем подшипникам и к четырем вертикальным каналам 3 и 9, расположенным по концам блока. Из заднего поперечного канала незначительная часть масла поступает к фильтру 8 тонкой очистки и от фильтра отводится в поддон картера. Из вертикальных каналов 3 и 9 масло подается к крайним подшипникам распределительного и уравновешивающего валов. Из заднего вертикального канала масло поступает к подшипнику промежуточной шестерни.

От крайних подшипников распределительного вала через диаметрально отверстия масло подается в про-



СИСТЕМА СМАЗКИ:

вертикальные каналы; 4—канал распределительного вала; 5—канал головки блока; 6—канал оси коромысла; 7—трубка подвода масла к фильтру; 8—фильтр тонкой очистки; 10—вертикальный канал; 11—масляный насос; 12—маслозаборник; 13—перепускной клапан; 14—масляный радиатор; 15—фильтр предварительной очистки.

дольный канал 4 распределительного вала, а из этого канала — к промежуточным подшипникам распределительного вала.

Для подачи масла к шатунным подшипникам, поршневым пальцам и для охлаждения днища поршня в коленчатом валу сделаны каналы, через которые масло поступает из коренных подшипников в шатунные. Часть масла из шатунного подшипника через канавки в верхнем и нижнем вкладышах и через два отверстия в верхнем вкладыше шатуна поступает в канавку, образованную в нижней головке шатуна. Из этой канавки масло проходит через запрессованное в нижнюю головку шатуна калиброванное отверстие в вертикальный канал 2 шатуна. Из этого канала масло поступает в кольцевое пространство между двумя втулками в верхней головке

шатуна для смазки поршневого пальца. Из этого же пространства масло попадает в форсунку с четырьмя отверстиями, запрессованную в верхнюю головку шатуна. Струи масла, вытекающие из форсунки, охлаждаются днище поршня.

Масло, вытекающее из торцов подшипников, смазывает зеркало цилиндров.

Шестерни распределения смазываются маслом, стекающим из полостей, в которых расположены распределительный и уравнивающий валы, через специальные отверстия в торцевых плитах и блоке. Кроме этого, шестерни распределения смазываются маслом, вытекающим из концевых подшипников распределительного и уравнивающего валов и подшипника промежуточной шестерни.

Масло для смазки подшипника вала привода нагнетателя поступает через трубку из заднего поперечного канала в блоке.

Смазка механизма привода клапанов и форсунок осуществляется следующим образом: из вертикального канала 3 в блоке масло поступает к заднему подшипнику распределительного вала, затем через вертикальное отверстие в головке подается в продольный канал 5 головки блока. Из этого канала масло через каналы, просверленные в болтах крепления стоек валов коромысел, кольцевые зазоры между болтами и стойками и радиальные каналы в валах поступает в продольные каналы валов коромысел, смазывая втулки.

Подшипники коромысел и отверстия, в которые вставляются оси вилок, соединены каналами, через которые масло поступает для смазки осей вилок. Вытекающее из коромысел масло смазывает торцы и стержни клапанов, толкатели коромысел и торцы толкателей форсунок. Масло стекает в полость блока, где смазывает кулачки распределительного вала. Из этой полости через два отверстия в блоке масло стекает в верхние крайние масляные карманы картера нагнетателя. Внутренние полости крышек нагнетателя сообщаются с масляными карманами картера нагнетателя через отверстия, имеющиеся в картере, торцевых плитах и крышках.

Масло, попадающее во внутренние полости крышек нагнетателя и полости торцевых плит, смазывает шестерни и подшипники нагнетателя с задней стороны, подшипники и регулятор — с передней стороны.

В нижней части крышек нагнетателя имеется перегородка, поддерживающая масло на определенном уровне для того, чтобы смазка шестерен, подшипников и регулятора была достаточной. Маслоотражательная шайба с передней стороны нагнетателя, укрепленная на валике нижнего ротора, обеспечивает подачу брызг масла к передним подшипникам нагнетателя и деталям регулятора. Из крышек нагнетателя масло стекает через отверстия в торцевых плитах и картере нагнетателя в нижние крайние карманы картера нагнетателя и оттуда через два отверстия в стенке блока — в картер.

Масляный насос

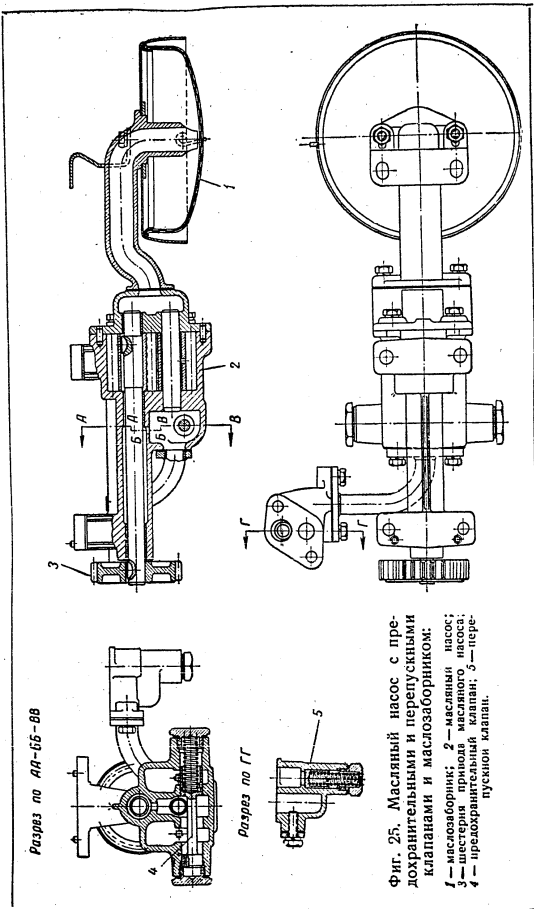
Масляный насос (фиг. 25) шестеренчатого типа имеет шестерни с косыми зубьями; он установлен на крышках первого и второго коренных подшипников.

Передача вращения масляному насосу осуществляется от шестерни 1, установленной на коленчатом валу (фиг. 26), ведомой шестерни 8 валика привода масляного насоса через промежуточную шестерню 3. Промежуточная шестерня вращается на оси 7, установленной в передней крышке 2. Ось промежуточной шестерни фиксируется от поворота при помощи шарика 6, установленного в отверстии оси. Шарик входит в канавку передней крышки блока, а ось прикреплена к крышке при помощи гайки и пружинной шайбы.

Для обеспечения правильного зацепления ведомой шестерни привода масляного насоса с промежуточной шестерней масляный насос ставит на крышке переднего коренного подшипника на два штифта, запрессованные в переднюю лапку насоса; соответственно в крышке переднего коренного подшипника имеются два развернутых отверстия.

Для регулировки зазоров между зубьями промежуточной и ведомой шестерен между плоскостями лапок насоса и крышками первого и второго коренных подшипников ставятся регулировочные прокладки 10 толщиной 0,2 и 0,3 мм (под обеими лапками набор прокладок должен быть одинаковой толщины).

Масляный насос в корпусе имеет клапан золотникового типа. Как только давление масла на стороне нагнетания превысит 8 кг/см^2 , клапан преодолевает сопротивление пружины, и полость впуска сообщится с полостью

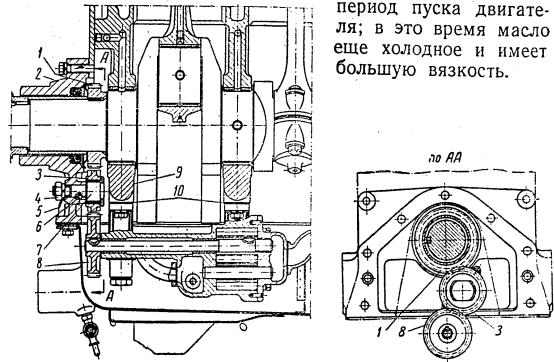


Фиг. 25. Масляный насос с предохранительными и перепускными клапанами и маслозаборником.
 1 — масляный насос; 2 — масляный насос; 3 — предохранительный клапан; 4 — предохранительный клапан; 5 — предохранительный клапан.

Разрез по АА-66-68

Разрез по ГГ

нагнетания. При этом часть масла из полости нагнетания перепускается в полость впуска, и дальнейшее повышение давления прекращается. Это необходимо для предотвращения высокого давления в системе, когда сопротивление в ней велико, и в первую очередь в период пуска двигателя; в это время масло еще холодное и имеет большую вязкость.



Фиг. 26. Привод масляного насоса:

1 — шестерня коленчатого вала; 2 — передняя крышка блока цилиндров; 3 — промежуточная шестерня; 4 — гайка; 5 — шайба пружинная; 6 — шарик; 7 — ось промежуточной шестерни; 8 — ведомая шестерня; 9 — крышка первого коренного подшипника; 10 — регулировочные прокладки.

- Масляный насос засасывает масло через трубку, на которой укреплен маслозаборник с сеткой. Сетка укреплена проволочной защелкой. Маслозаборник погружен в нижние слои масла в картере.

Масляный фильтр предварительной очистки

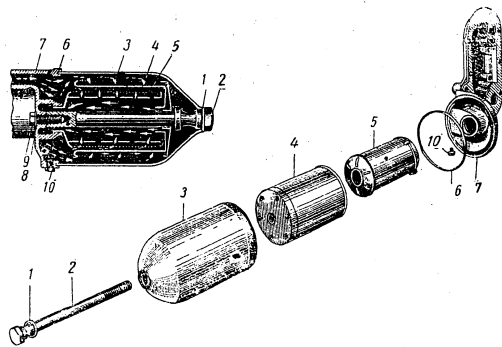
Масляный фильтр предварительной очистки (фиг. 27) состоит из корпуса 7, стального колпака 3 и двух цилиндрических фильтрующих элементов 4 и 5. Для уплотнения колпака в корпусе масляного радиатора сделана проточка, в которую уложено кольцо 6 из маслостойкой резины.

Каждый из фильтрующих элементов представляет собой цилиндрический гофрированный стальной каркас, на который натянута латунная сетка с квадратными

ячейками. Размер ячейки $0,14 \times 0,14$ мм. Через эту сетку и проходит фильтруемое масло.

Внизу корпуса масляного фильтра сделана спускная пробка 10, предназначенная для спуска отстоя.

Когда прикрыт перепускной клапан, фильтр пропускает все масло, подаваемое масляным насосом, задерживая посторонние частицы величиной более 0,14 мм.



Фиг. 27. Масляный фильтр предварительной очистки:

1—прокладка стержня колпака; 2—стержень колпака; 3—колпак; 4—наружный фильтрующий элемент; 5—внутренний фильтрующий элемент; 6—резиновое уплотнительное кольцо; 7—корпус фильтра; 8—прокладка болта корпуса; 9—болт корпуса; 10—спускная пробка.

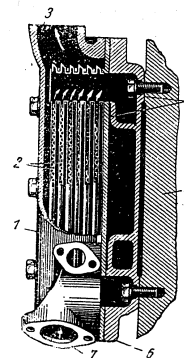
Перепускной клапан открывается тогда, когда элементы фильтра или масляного радиатора засорены или масло имеет большую вязкость (например, при пуске и прогреве двигателя).

Перепускной клапан плунжерного типа (см. фиг. 25) укреплен спереди к нижней плоскости блока и соединен трубкой с масляным насосом.

Полость клапана сообщается с вертикальным каналом в блоке, подающим масло к фильтру предварительной очистки. Когда разность давлений в фильтре и магистрали достигает $2,8 \text{ кг/см}^2$, перепускной клапан преодолевает действие пружины, соединяет соответствующие полости, и часть масла проходит в магистраль, минуя фильтр.

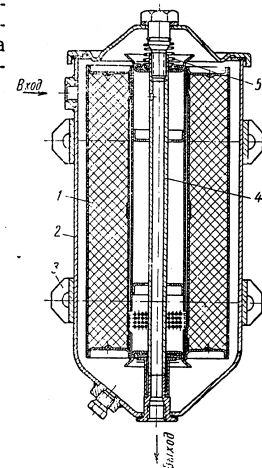
Масляный радиатор

Масляный радиатор предназначен для регулирования температуры масла в магистрали. Регулирование осуществляется через масляный радиатор охлаждающей жидкостью системы охлаждения: когда двигатель горячий, вода охлаждает масло, а когда двигатель холодный (в период пуска и прогрева), вода нагревает масло.



Фиг. 28. Масляный радиатор:

1—крышка; 2—секции; 3—выходное воляное отверстие; 4—прокладки; 5—блок цилиндров; 6—корпус; 7—входное воляное отверстие.



Фиг. 29. Масляный фильтр тонкой очистки:

1—патрон фильтрующего элемента; 2—корпус; 3—хомут крепления; 4—стержень; 5—пружина патрона.

Масляный радиатор (фиг. 28) состоит из корпуса 6, секций 2 и крышки 1. Корпус масляного радиатора прикреплен к блоку болтами. Секции радиатора прикреплены болтами к корпусу. Для надежного уплотнения между торцами сопряженных деталей ставят паронитовые прокладки.

Секции состоят из пластин, выполненных из сплава константана, и перфорированных сердечников, спаянных

вместе медью. Пластины снаружи омываются охлаждающей жидкостью, проходящей во входной патрубке водяного насоса. Масло, протекая через секции, завихривается перфорированными сердечниками и отдает тепло пластинам или нагревается от них.

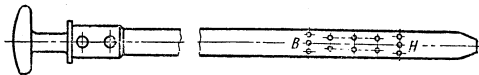
Масляный фильтр тонкой очистки

Масляный фильтр тонкой очистки включен в магистраль параллельно и пропускает до 10% масла, очищая его от мельчайших загрязнений. Фильтрующим элементом у фильтра является патрон 1 (фиг. 29), сформованный из минеральной шерсти на стальном каркасе. Элемент установлен в стальной корпус 2 и прижат пружиной 5 к торцу бурта стержня 4.

Фильтр тонкой очистки прикреплен к кронштейну двумя хомутами 3. Кронштейн фильтра установлен на задней торцевой плите и прикреплен болтами картера маховика. Фильтрующие элементы необходимо хранить в соответствии с инструкцией, приведенной в приложении 2.

Масляный поддон

На автомобильном двигателе установлен плоский поддон: на двигателе ЯАЗ-204Б поставлен поддон с углублением в средней части.



Фиг. 30. Маслоизмерительный стержень.

Поддон крепят к блоку цилиндров 26 болтами с пружинными шайбами. Между поддоном и блоком установлена пробковая прокладка, создающая герметичное соединение поддона с блоком. В нижней части поддона имеется пробка для спуска отработанного масла.

Масло заливают в поддон через горловину в корпусе привода нагнетателя.

Емкость системы смазки 16,5 л для двигателя ЯАЗ-204А и 18,5 л для двигателя ЯАЗ-204Б.

Количество масла в картере измеряют маслоизмерительным стержнем (для двигателей ЯАЗ-204 и ЯАЗ-204Б стержни различны). Для установки его в блок

24

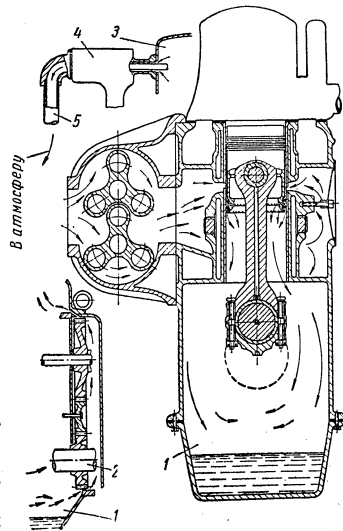
ввернут штуцер. На ленте стержня сделаны пять рисок (фиг. 30): две с обозначением *В* и *Н* и три — промежуточные. Метки *В* и *Н* указывают на допустимые пределы уровня масла в системе.

Количество масла измеряют при заполненной системе смазки, т. е. через 8—10 мин. после остановки работающего двигателя.

Контроль давления масла

Систему смазки двигателя ЯАЗ-204 контролируют манометром давления и аварийным сигнализатором.

Трубка к манометру и датчик аварийного сигнализатора присоединены к поперечным каналам главной масляной магистрали. При пониженных давлениях масла в магистрали (при рабочем режиме 1500—2000 об/мин) на щитке у водителя загорается красная лампочка аварийного сигнализатора.



Фиг. 31. Схема вентиляции картера:

1 — картер двигателя; 2 — коленчатый вал; 3 — клапанная коробка; 4 — регулятор; 5 — сапун.

Вентиляция картера

Для очистки картера и полости под крышкой головки цилиндров от продуктов сгорания в двигателе предусмотрена вентиляция картера, схема которой показана на фиг. 31. Картерное пространство сообщается с атмосферой через трубку, укрепленную на корпусе регулятора. Свежий воздух попадает в картерное пространство из воздушной камеры через зазоры между

55

поршнями и гильзами, через стыки и пазы в масляемных кольцах и отверстия в поршнях. Нижнее пространство картера сообщается с пространством крышки головки цилиндров через полость картера маховика, верхнюю крышку и каналы подъемных колец.

СИСТЕМА ПОДАЧИ ВОЗДУХА

Система подачи воздуха двигателя ЯАЗ-204 состоит из нагнетателя, привода нагнетателя, впускного трубопровода с устройством для аварийной остановки двигателя, воздухоочистителей и воздушной камеры.

Системой подачи воздуха производится продувка цилиндров двигателя от продуктов сгорания и наполнение цилиндров свежим зарядом воздуха. Подаваемый нагнетателем воздух, кроме того, добавочно охлаждает поверхности камеры сгорания и выпускные клапаны.

Нагнетатель двигателя ЯАЗ-204

Нагнетатель двигателя ЯАЗ-204 объемного типа, с двумя трехлопастными роторами.

На фиг. 32 показана схема питания двигателя воздухом. Роторы нагнетателя вращаются с числом оборотов в 1,95 раза большим, чем число оборотов коленчатого вала двигателя. При вращении роторов воздух входит в отсеки между лопастями и картером нагнетателя. Часть воздуха, заключенная между двумя лопастями и корпусом, вытесняется через выходное окно и воздушную камеру двигателя. Воздух, проходя через окна в блоке и отверстия в гильзах, поступает в цилиндр.

На фиг. 33 показан нагнетатель двигателя. Роторы нагнетателя пустотелые; они отлиты из алюминиевого сплава.

Лопастей роторов 12 и 13 имеют винтовую форму, вследствие чего падача воздуха получается непрерывной.

По обоим концам в роторы с большим натягом запрессованы валики, которые после запрессовки закрепляют штифтами. Роторы перед запрессовкой валиков нагревают до температуры 180° С.

Всю обработку роторов, за исключением отверстий под запрессовку валиков и предварительной обработки торцов роторов, производят после запрессовки валиков.

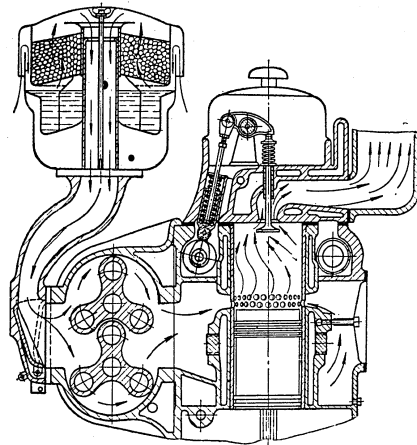
Роторы подбирают парно, в запасные части и на сборку нагнетателя подают только комплектно; поэтому

56

при повреждении одного из роторов необходимо заменять оба ротора.

Корпус 14 нагнетателя отлит из алюминиевого сплава и имеет ребра, увеличивающие его жесткость.

С двух сторон к картеру привернуты торцевые плиты 21 и 19, также отлитые из алюминиевого сплава. Плиты при установке на картер точно центрируют запрессованными в них цилиндрическими штифтами.



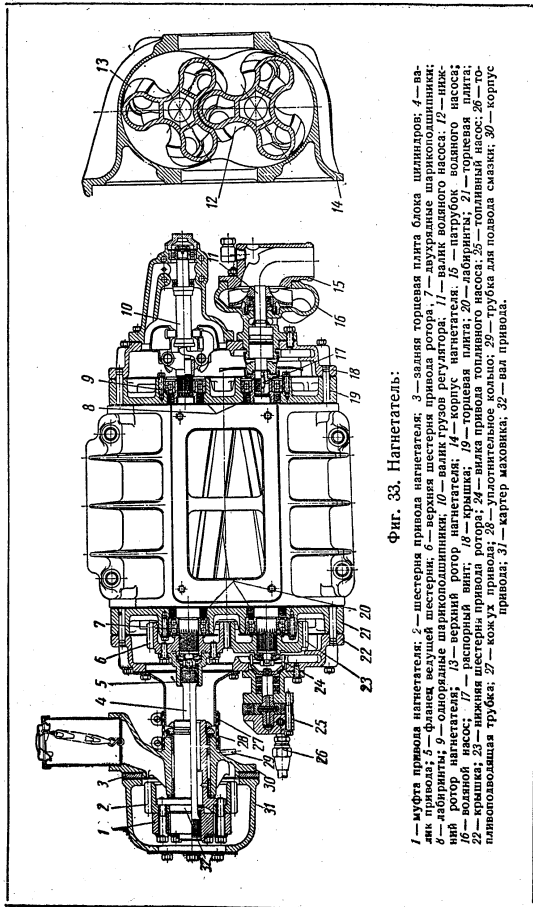
Фиг. 32. Схема питания двигателя воздухом

Алюминиевые крышки 22 и 18 нагнетателя установлены на штифтах торцевых плит и прикреплены вместе с ними к картеру длинными болтами с пружинными шайбами.

Для удобства сборки торцевые плиты прикрепляют к картеру двумя винтами.

В торцевые плиты установлены подшипники роторов нагнетателя. В заднюю плиту нагнетателя установлены двухрядные радиально-упорные шарикоподшипники 7, которые наружными кольцами упираются в торцы расточек торцевой плиты и фиксируются в осевом направлении

57



Фиг. 33. Нагнетатель.

1 — муфта привода нагнетателя; 2 — муфта привода; 3 — зазор торцевая плита шарикоподшипников; 4 — вал привода; 5 — фланец ведущей шестерни; 6 — верхняя шестерня привода ротора; 7 — дуговое шарикоподшипники; 8 — лабиринты; 9 — одноходовые шарикоподшипники; 10 — валик грузов регулятора; 11 — валик вольного насоса; 12 — нижний ротор нагнетателя; 13 — верхний ротор нагнетателя; 14 — корпус нагнетателя; 15 — вал привода вольного насоса; 16 — вал привода толкателя; 17 — вал привода толкателя; 18 — вал привода толкателя; 19 — вал привода толкателя; 20 — толкатель; 21 — толкатель; 22 — крышка; 23 — нижняя шестерня привода ротора; 24 — вал привода толкателя; 25 — толкатель; 26 — толкатель; 27 — уплотнительная трубка; 28 — уплотнительное кольцо; 29 — трубка для поворота смазки; 30 — корпус привода; 31 — картер маховика; 32 — вал привода.

штампованными крышками. Крышки прикреплены к торцевой плите болтами с пружинными шайбами.

Упорные подшипники нагнетателя специальной конструкции собраны с предварительным натягом. Внутреннее и наружное кольца своими торцами со стороны, обратной клейменю, лежат в одной плоскости. Указанной стороной подшипники обращены к роторам, вследствие чего обеспечиваются правильные торцевые зазоры между роторами и плитами. Если при сборке поставить подшипники неправильно, произойдет заедание роторов.

В переднюю плиту нагнетателя установлены однорядные радиальные шарикоподшипники 9.

Штампованные крышки передних подшипников прикреплены болтами с пружинными шайбами, причем выступающие части крышек обращены к подшипникам.

В торцевые плиты запрессованы лабиринты 8 и 20. Лабиринты предохраняют рабочую полость нагнетателя от попадания в нее масла.

Работа лабиринтного уплотнения основана на избыточном давлении воздуха, создаваемого нагнетателем, который, проходя через зазор между валиком и лабиринтом и через расширительные канавки лабиринта, сбивает пленку масла и выходит в картер двигателя с нормальным давлением, надежно предохраняя рабочую полость нагнетателя от попадания масла.

Величина диаметрального зазора между валиком и лабиринтом, обеспечивающая нормальную работу двигателя, должна составлять не более 0,15 мм.

При увеличении этого зазора, которое может произойти в результате износа подшипников, снижается рабочая производительность нагнетателя и повышается давление картерных газов, что может отрицательно сказаться на работе двигателя.

Пустотелые валки роторов, обращенные к приводу (задние), имеют на конце наружные остроугольные шлицы, а внутри — нарезанное отверстие.

На шлицевые концы этих валков напрессованы шестерни 6 и 23 с косыми зубьями. В отверстиях шестерен нарезаны остроугольные шлицы, причем пропуском одного шлица образуется выступ, которой входит в выемку пропущенного шлица на валике. Пропуск шлицев на валиках и шестернях облегчает сборку нагнетателя.

Между торцом ступицы каждой шестерни и торцом внутреннего кольца подшипника установлены регулировочные прокладки, которыми регулируют зазоры между лопастями роторов.

Шестерни к роторам прикреплены болтами. Между болтами и шестернями установлены упорные и замковые шайбы. Упорная шайба нижнего ротора отличается от упорной шайбы верхнего ротора большим диаметром и наличием прорезей для вилки привода топливного насоса.

Затяжку болтов крепления шестерен производят с крутящим моментом 5—7 кгм.

Для получения минимального зазора между лопастями роторов боковой зазор между зубьями шестерен нагнетателя выдерживают в пределах 0,02—0,08 мм в торцевом сечении.

Роторы во время работы не должны соприкасаться, а также касаться картера и торцевых плит.

Сохранение постоянного зазора между лопастями роторов обеспечивается точным изготовлением шестерен и установлением малого зазора между зубьями.

Постоянные зазоры должны быть выдержаны в пределах, указанных ниже.

Зазор *Б* между ведущей стороной лопасти верхнего ротора и ведомой стороной лопасти нижнего ротора у нового нагнетателя сделан большим, чем зазор *А* между ведомой стороной лопасти верхнего ротора и ведущей стороной лопасти нижнего ротора. Это компенсирует изменение зазоров между сторонами лопастей роторов при износе шестерен.

Верхний ротор приводится во вращение от валика 4 (фиг. 33) привода нагнетателя, нижний — посредством пары шестерен.

Валик 4 изготовлен из стали 45Г2 и термически обработан.

В приводе нагнетателя поставлена упругая муфта 1, уменьшающая напряжения в деталях механизма привода. Алюминиевый корпус упругой муфты вращается вместе с шестерней привода нагнетателя. В муфте привода имеются два комплекта пружинных пластин, нажимающие на овальный кулачок, что обеспечивает плавную передачу усилий, необходимых для вращения роторов.

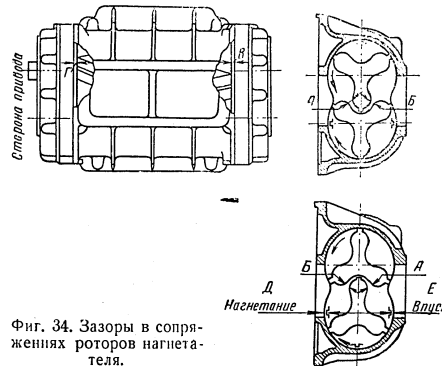
Кулачок изготовлен из стали 40 и подвергнут термической обработке.

60

На обоих концах шлифованного валика 4 привода нагнетателя имеются шлицы, которыми он входит в шлицевые отверстия кулачка и фланца 5 привода нагнетателя.

	Обозначения из фиг. 34					
	<i>А</i>	<i>Б</i>	<i>В</i>	<i>Г</i>	<i>Д</i>	<i>Е</i>
Зазор минимальный в мм	0,10	0,35	0,24	0,175	0,10	0,35
Зазор максимальный в мм	0,25	0,70	0,40	0,28	0,25	0,53

Для предотвращения течи масла из подшипника и крышки предусмотрено уплотнение кольцом 28 из маслостойкой резины со стяжными хомутами.



Фиг. 34. Зазоры в сопряжениях роторов нагнетателя.

Вал 32 привода нагнетателя изготовлен из стали 40 и термически обработан. Подшипник этого вала состоит из двух втулок с буртами, залитыми оловянистым баббитом. Упорная шайба этого вала имеет шлифованные торцы, упирается в шлифованный торец вала привода нагнетателя и прижимается гайкой.

61

После затяжки гайку контрят замковой шайбой. Для фиксации шайбы на валу сделано отверстие, в которое установлен шарик, входящий в канавку шайбы.

Масло к подшипнику привода нагнетателя подводится от магистрали блока по трубке 29.

Устройство для аварийной остановки двигателя

В системе подачи воздуха имеется специальное устройство для аварийной остановки двигателя. Необходимость пользования этим устройством возникает в тех случаях, когда двигатель идет «вразнос» вследствие попадания в камеру сгорания избыточного количества масла или топлива, помимо топлива, подаваемого форсунками, или при заедании реек форсунок. При этом регулятор не оказывает влияния на число оборотов вала, и для предотвращения аварии двигатель нужно немедленно остановить.

Необходимость немедленной остановки двигателя может возникнуть также и при несчастных случаях.

Остановка двигателя с помощью устройства для аварийной остановки вызывает большие перенапряжения деталей двигателя и способствует образованию нагара. Поэтому пользоваться этим устройством для обычной остановки двигателя не следует. Устройство для аварийной остановки двигателя (фиг. 35) состоит из заслонки 6, которая укреплена на валике и помещена в полости впускного трубопровода. Рычаг 7 валика заслонки расположен снаружи впускного трубопровода и приводится в действие тросом 5.

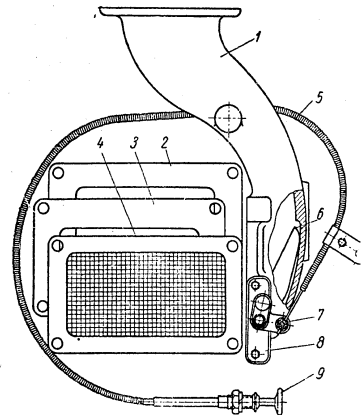
При установке двигателя в положение для работы заслонка открыта, прилегает к наружной стенке впускного трубопровода и не препятствует протеканию воздуха. В положении выключения заслонка плотно прилегает к прокладке 2, упирающейся в пластину 3.

Рычаг валика заслонки имеет на одном конце шарнирное устройство для присоединения троса управления, а на другом конце — шарик, нагруженный пружинкой и сидящий в гнезде рычага. На впускном трубопроводе укреплен пластинка 8 с выемкой, в которую входит шарик, и заслонка фиксируется в положении полного открытия.

Один конец троса управления соединен с рычагом валика заслонки, а другой — с рукояткой 9, находящейся на щитке приборов.

62

Во время работы двигателя кнопка троса управления на щитке приборов должна быть вдвинута до отказа. При аварийной остановке двигателя кнопку полностью вытягивают.



Фиг. 35 Устройство для аварийной остановки двигателя:

1 — впускной трубопровод; 2 — прокладка; 3 — пластина; 4 — сетчатый фильтр; 5 — трос; 6 — заслонка; 7 — рычаг валика заслонки; 8 — пластина фиксатора; 9 — рукоятка троса.

Воздухоочиститель и глушитель шума при впуске

На впускном трубопроводе укреплены два воздухоочистителя, объединенные вместе с глушителями шума при впуске.

Воздухоочиститель (фиг. 36) и глушитель состоит из фильтрующего элемента 2, помещенного внутри корпуса, и масляной ванны 7. Нижняя часть воздухоочистителя представляет собой пустотелую камеру, которая служит глушителем шума.

Воздух, засасываемый нагнетателем, сначала проходит над поверхностью масляной ванны, в которой оседает большая часть пыли, затем проходит через металлическую сетку и поступает в центральный канал и к нагнетателю. Резкий поворот воздуха над масляной ванной

63

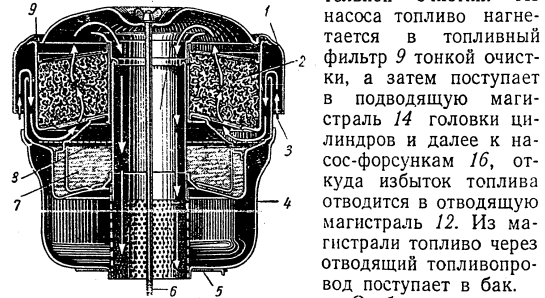
облегчает отделение от воздуха пылевых частиц и их улавливание в масле.

Масло заливают до уровня, указанного стрелкой в камере. При слишком высоком уровне масло может попасть в нагнетатель и нарушить правильную работу двигателя.

Соединение корпуса воздухоочистителя с горловиной впускного трубопровода должно быть герметичным, для чего ставят прокладку 5.

СИСТЕМА ПИТАНИЯ

Схема системы питания двигателя ЯАЗ-204 показана на фиг. 37. Топливный насос 18 засасывает топливо из бака через подводящую трубку 6 и фильтр 8 предварительной очистки.



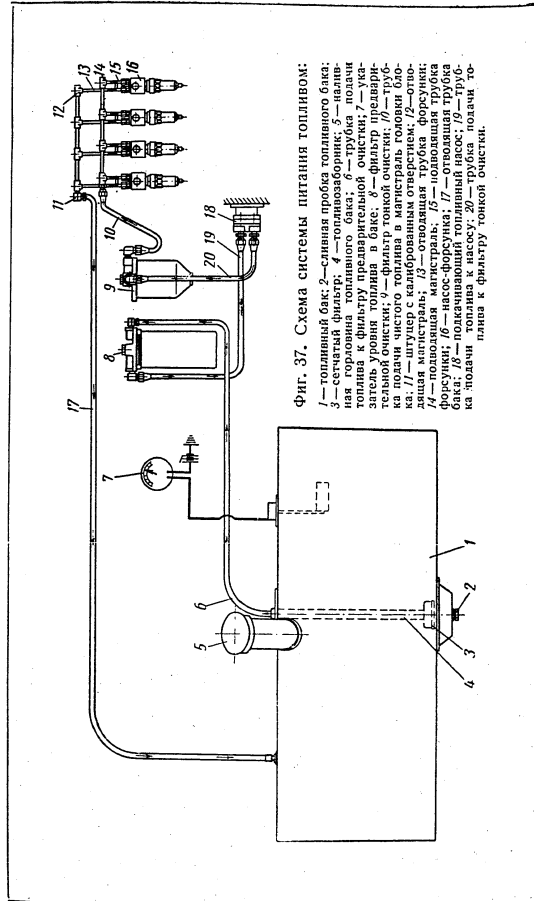
Фиг. 36. Воздухоочиститель:

1 — крышка воздухоочистителя; 2 — фильтрующий элемент; 3 — кольцевой канал впуска воздуха; 4 — корпус воздухоочистителя; 5 — прокладка воздухоочистителя; 6 — стержень крепления воздухоочистителя; 7 — масляная ванна; 8 — уровень залитого масла; 9 — прокладка крышки воздухоочистителя.

форсунки), установленный в головке блока для каждого цилиндра;

2) наличие непрерывной циркуляции топлива через систему с возвратом избытка топлива в бак.

Первая особенность позволяет ликвидировать топливopоводы высокого давления, поднять давление впрыска топлива в цилиндры и сделать распыливание более тон-



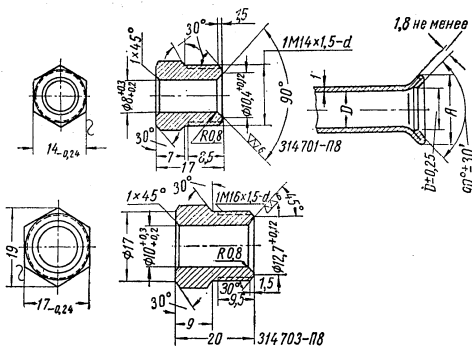
Фиг. 37. Схема системы питания топливом:

1 — топливный бак; 2 — сливная пробка топливного бака; 3 — поплавковый фильтр; 4 — топливозаборник; 5 — наливное отверстие топливного бака; 6 — подводящая трубка топлива к фильтру предварительной очистки; 7 — фильтр предварительной очистки; 8 — фильтр тонкой очистки; 9 — труба, по которой топливо в мангистраль головен блока поступает; 10 — указатель уровня топлива; 11 — отводящая трубка форсунок; 12 — подводящая магистраль; 13 — отводящая трубка форсунок; 14 — подводящая магистраль; 15 — подводящая трубка форсунок; 16 — форсунки; 17 — отводящая трубка топлива к насосу; 18 — насос; 19 — трубка, по которой топливо к насосу; 20 — трубка, по которой топливо к фильтру тонкой очистки.

ким. Кроме этого, упрощается обслуживание топливной аппаратуры.

Вторая особенность обеспечивает надежное охлаждение форсунок и подогрев топлива при его циркуляции через форсунки.

Топливный насос двигателя ЯАЗ может создать значительное разрежение в трубопроводе, соединяющем его с топливным баком, поэтому необходимо уделять большое внимание плотности затяжки соединений топлив-



Фиг. 38. Развальцованная часть трубки и соединительная гайка.

проводов на этом участке. При наличии неплотностей в систему подсосывается воздух, и нормальная подача топлива нарушается. Даже при наличии незначительных неплотностей в соединениях и топливо может попасть воздух, в результате этого через топливопроводы пойдет эмульсия топлива и воздуха. Подача топлива в цилиндры форсунками становится при этом неустойчивой и недостаточной. Мощность двигателя значительно снижается, и он работает с резким звонким шумом.

Топливные трубки 10, 19 и 20 (фиг. 37), соединяющие фильтры, топливный насос и подводящую магистраль головки цилиндров, выполнены стальными.

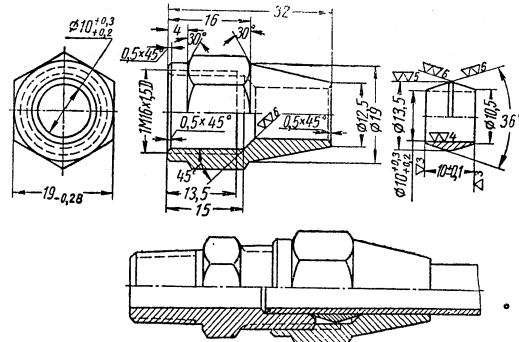
Уплотнение соединений топливных трубок достигается конусными латунными муфтами (фиг. 39).

Топливные трубки 6 и 17 (фиг. 37), соединяющие топливную систему двигателя с топливным баком, вы-

66

полнены из красной меди и имеют двойную развальцовку, с помощью которой достигается надежное уплотнение.

На фиг. 38 показана развальцованная часть трубки. Топливный бак следует располагать ниже головки цилиндров, так как, если форсунки неисправны, топливо может стекать в цилиндры при неработающем двигателе. Если бак расположен выше головки цилиндров, необ-



Фиг. 39. Уплотнение топливных трубок с помощью конусной муфты.

ходимо применять герметичный кран для разобщения подводящей магистрали от бака при неработающем двигателе.

Бак должен иметь отстойник для сбора конденсата, воды и загрязнений и горловину с сеткой приемного патрубка, расположенную на расстоянии не менее 15 мм от дна.

Топливный насос

Топливный насос двигателей ЯАЗ — коловратного типа. Устройство насоса показано на фиг. 40. Полированный ротор 1, подвергнутый цементации, вращается в подшипниках, образованных расточкой чугунного фланца 6 и крышки 2.

Утолщенная рабочая часть ротора расположена в полированном отверстии стального корпуса 3. Корпус, фланец и крышка точно центрированы шлифованными

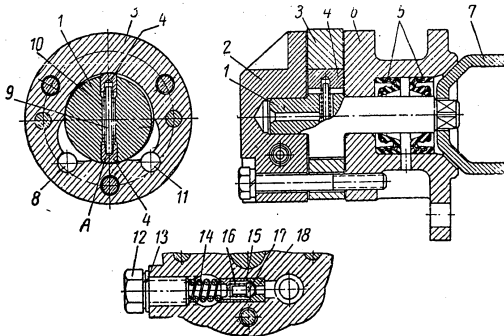
5*

67

штифтами. Между ними проложены прокладки из алюминиевой фольги толщиной 0,05 мм.

Отверстие корпуса расположено эксцентрично ротору. Зазор *A* в нижней части между ротором и корпусом составляет около 0,03 мм.

В пазы ротора вставлены лопасти 4, изготовленные из специального чугуна. Лопасти разжимаются пружи-



Фиг. 40. Топливный насос:

1—ротор; 2—крышка; 3—корпус; 4—лопасти ротора; 5—сальник; 6—фланец; 7—приводная вилка; 8—впускное отверстие; 9—штифт пружины; 10—пружина лопастей; 11—выпускное отверстие; 12—болт перепускного клапана; 13—медное кольцо; 14—пружина; 15—стакан пружины; 16—пружина клапана; 17—перепускной клапан; 18—седло клапана.

ной 10, которая центрируется штифтом 9, входящим в выемки лопастей. Лопасти прижимаются к корпусу под давлением пружины и действием центробежной силы.

При вращении ротора объем серповидного пространства между кромкой впускного окна и лопастью увеличивается, и в это пространство засасывается топливо через впускное отверстие 8. Процесс впуска заканчивается, когда вторая лопасть пересекает верхнюю кромку впускного окна. После этого первая лопасть пересекает верхнюю кромку выпускного окна и начинается вытеснение топлива второй лопастью из серповидного пространства через выпускное отверстие 11. Топливо вытесняется потому, что объем пространства между лопастью и выпускным окном уменьшается.

68

В топливном насосе помещен перепускной клапан для предотвращения чрезмерного повышения давления в системе в случае засорения фильтров, магистралей или при загустевании топлива. Клапан помещен в канале, соединяющем впускное и выпускное отверстия насоса.

В канале устроено седло 18 перепускного клапана. Клапан 17 прижимается к седлу тарированной пружиной 16. Клапан и седло взаимно притерты, и их ставят только комплектом. Пружина 16 упирается в стакан 15.

Болт 12, уплотненный медным кольцом 13, обеспечивает нажатие на пружину 14, которая прижимает седло клапана через стакан к буртику канала. Клапан должен открываться при давлении 3,5—6 кг/см² и обеспечивать перепуск топлива, предотвращая дальнейшее резкое возрастание давления.

Ротор 1 уплотнен резиноармированными сальниками из специальной маслостойкой резины, вмонтированными в расточку фланца насоса. Уплотняющая часть сальника прижимается к ротору спиральными пружинками. Вследствие уплотнения сальниками предотвращается течь топлива из насоса и масла из нагнетателя.

Кольцевое пространство, образованное между двумя сальниками, сообщается с атмосферой через отверстие; через это отверстие стекает просочившееся топливо или масло.

Поводковая вилка, входящая в соответствующие вырезы упорной шайбы нижнего ротора нагнетателя и обеспечивающая вращение ротора насоса со скоростью роторов нагнетателя, насажена на квадратный конец ротора.

Детали насоса смазываются только топливом, поэтому для обеспечения их надежной работы все сопряженные поверхности тщательно обработаны.

Насос-форсунка

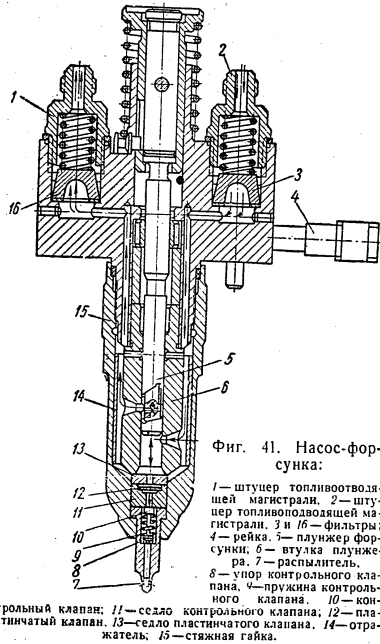
Насос-форсунка Ленинградского карбюраторного завода (модель Ленкарз-60-АР-20, а также модель Ленкарз-80-АР-21) представляет собой единый агрегат, установленный в головке двигателя в каждом цилиндре и размещающийся в медном стакане, охлаждаемом водой.

Конец распылителя форсунки выступает во внутреннюю полость камеры сгорания.

На фиг. 41 показан условный разрез насос-форсунки. Топливо, подаваемое топливным насосом, поступает из

69

подводящей магистрали к штуцеру 2 и, пройдя первый фильтр 3, заполняет кольцевое пространство вокруг втулки 6 плунжера 5 и пространство во втулке под плунжером.



Избыток топлива поступает из кольцевого пространства ко второму (выходному) индивидуальному фильтру 16 и далее через штуцер отводится в бак.

Непрерывная циркуляция свежего топлива способствует охлаждению плунжерной пары, а также удалению пузырьков воздуха, которые могут попасть в систему и нарушить подачу топлива форсункой.

70

В начале движения плунжера вниз вытесняемое им топливо перепускается обратно через отверстия втулки в кольцевое пространство вокруг втулки плунжера. Перепуск топлива продолжается и после того, как торец плунжера перекроет нижнее впускное отверстие втулки.

При дальнейшем движении плунжера вниз избыток топлива нагнетается через отверстия в плунжере и через верхнее отверстие втулки и поступает в кольцевое пространство до того момента, когда верхняя винтовая кромка перекроет верхнее отверстие втулки. Момент полного перекрытия соответствует теоретическому началу впрыска. При дальнейшем движении плунжера вниз сжимаемое им топливо, обходя пластинчатый клапан 12, открывает контрольный клапан 10, нагруженный пружиной 9, и поступает через сопловые отверстия распылителя 7 в камеру сгорания.

Теоретически впрыск заканчивается в момент начала открытия нижнего впускного отверстия втулки нижней винтовой кромкой плунжера, после чего начинается перепуск топлива в кольцевое пространство.

При обратном движении плунжера вверх под действием пружины происходит наполнение полости втулки топливом.

Изменение количества подаваемого топлива достигается поворотом плунжера. При этом изменяются положения винтовых кромок плунжера относительно впускных отверстий втулки.

Плунжер поворачивается движением зубчатой рейки 4, которая находится в зацеплении с шестерней плунжера. Положение шестерни на плунжере определяется лыской на его верхней утолщенной части.

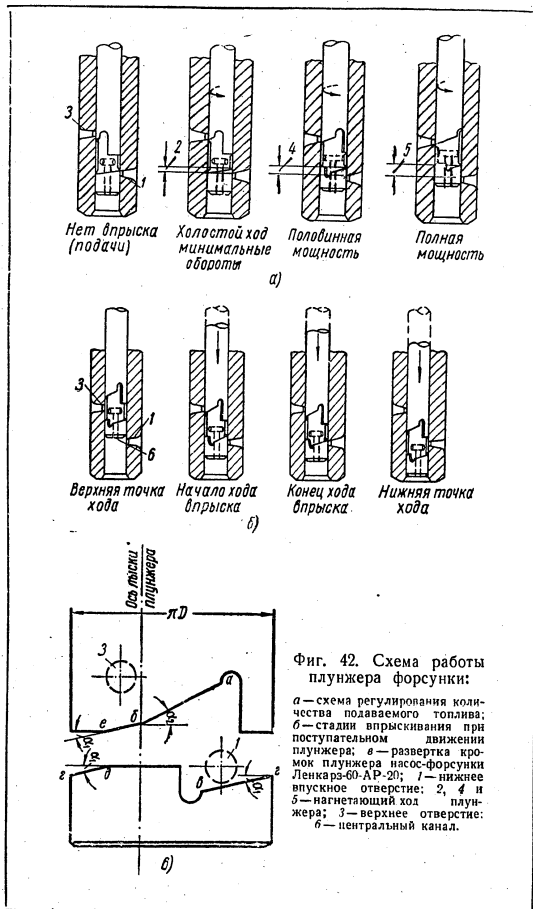
Схема регулирования количества подаваемого топлива показана на фиг. 42, а.

Стадии впрыскивания при поступательном движении плунжера и фиксированном положении рейки показаны на фиг. 42, б. На каждой схеме плунжер показан в положении начала подачи топлива.

Как видно из фиг. 42, а, для увеличения подачи плунжер следует поворачивать против часовой стрелки (если смотреть сверху).

Поворотом плунжера изменяют положение винтовых кромок плунжера по отношению к отверстиям втулки, вследствие чего замедляется или ускоряется закрытие отверстий втулки. При этом увеличивается или умень-

71



Фиг. 42. Схема работы плунжера форсунки:

а — схема регулирования количества подаваемого топлива; б — стадии впрыскивания при поступательном движении плунжера; в — развертка кромок плунжера насос-форсунки Ленкарз-60-АР-20; 1 — нижнее впускное отверстие; 2, 4 и 5 — нагнетающий ход плунжера; 3 — верхнее отверстие; б — центральный канал.

шается длина нагнетающей (активной) части хода плунжера, а следовательно, изменяется количество топлива, подаваемого в цилиндры.

При полном выдвижении рейки (нет подачи) верхнее отверстие втулки не закроется верхней винтовой кромкой плунжера, пока не откроется нижнее впускное отверстие втулки нижней винтовой кромкой плунжера. Следовательно, когда рейка форсунки находится в этом положении, все топливо возвращается обратно в топливные каналы форсунки, и впрыска не происходит.

Когда рейка вдвинута в корпус до конца (полная подача), верхнее отверстие закрывается сразу после того, как закроется нижнее отверстие. Таким образом, получается наибольший нагнетающий ход плунжера и максимальная подача топлива.

У плунжера насос-форсунки Ленкарз-60-АР-20 в отличие от обычных винтовыми являются обе кромки, т. е. та, которая определяет начало подачи топлива (верхняя), и та, которая определяет окончание подачи (нижняя). Шаг винта этих кромок различен (фиг. 42, в).

У плунжера насос-форсунки Ленкарз-80-АР-21 винтовой является только верхняя кромка. Нижняя кромка плунжера — не винтовая — лежит в одной плоскости.

На определенном участке поворота плунжера верхняя кромка а—б и нижняя кромка г—д—в образуют участок, соответствующий режиму переменной подачи топлива.

Участок режима переменной подачи с определенного момента поворота плунжера переходит в участок режима, соответствующего постоянной максимальной подаче. Это происходит потому, что на данном участке поворота плунжера его верхняя дозирующая кромка б—е параллельна нижней отсечной кромке в—г.

У насос-форсунки Ленкарз-80-АР-21 участка режима максимальной постоянной подачи нет.

Отверстия 1 и 3 (фиг. 42, в) во втулке насоса соответствуют положению кромок плунжера при постоянной подаче.

При регулировании холостого хода двигателя на равномерность работы и бездымность при наличии участка режима максимальной постоянной подачи можно не уменьшать количества подаваемого топлива.

Увеличение подачи топлива при повороте плунжера достигается путем уменьшения расстояния между верхней и нижней его кромками.

При увеличении количества подаваемого топлива момент начала подачи становится более ранним, а окончание подачи более поздним. Таким образом, увеличение подачи сопровождается увеличением продолжительности впрыска топлива.

При движении рейки от положения нулевой подачи до полной подачи вследствие винтового контура верхней кромки плунжера впрыск становится более ранним (начало впрыска опережает положение поршня в в. м. т.).

Пластинчатый клапан 12 (см. фиг. 41) не позволяет газам проникать из камеры сгорания в случае нарушения герметичности контрольного клапана 10.

Герметичность контрольного клапана может быть нарушена в результате попадания мельчайших частиц грязи между соприкасающимися поверхностями контрольного клапана и его седла. Тем не менее форсунка будет работать до тех пор, пока частицы не будут смыты непрерывно подаваемым топливом.

Упор 8 контрольного клапана служит для ограничения хода клапана и одновременно для вытеснения топлива в полости распылителя.

Отражатель форсунки изготовлен из стали высокой твердости и предохраняет стяжную гайку форсунки от эрозии при непосредственном воздействии на нее топлива, выходящего из втулки форсунки при перепуске (отсечке) под высоким давлением.

Распылитель 7 форсунки имеет шесть распыляющих отверстий диаметром 0,15 мм.

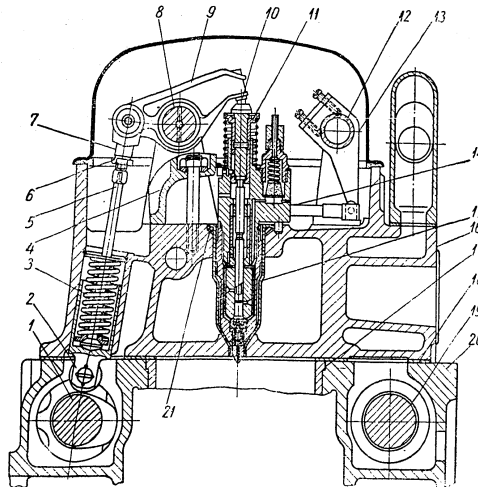
Распылитель насос-форсунки Ленкарз-80-АР-21 имеет семь распыляющих отверстий такого же диаметра.

При большом числе оборотов коленчатого вала через малые отверстия распылителя обеспечивается высокое давление впрыска, достигающее до 1400 кг/см² при 2000 об/мин. При малом числе оборотов коленчатого вала давление впрыска падает и форсунка ухудшает распыливание. Работа двигателя при малом числе оборотов коленчатого вала не рекомендуется. При большом числе оборотов коленчатого вала обеспечивается тонкое распыливание топлива и хорошее сгорание.

При малом диаметре сопловых отверстий возможно их засорение механическими частицами, пропущенными фильтрами, и частицами нагара. При этом высокие давления впрыска, возрастающие по мере засорения сопловых отверстий, могут вызвать обрыв наконечника рас-

74

пылителя около сопловых отверстий или излом коромысел форсунок. Вследствие этого необходимо предъявлять высокие требования к чистоте и качеству топлива, от чего во многом зависит срок службы форсунки.



Фиг. 43. Насос-форсунка и ее привод:

1 — распределительный вал; 2 — толкатель; 3 — пружина толкателя; 4 — скоба крепления форсунки; 5 — штанга толкателя; 6 — гайка штанги; 7 — вилка коромысла; 8 — валки коромысла; 9 — коромысло форсунки; 10 — плечо шаровой коромысла форсунки; 11 — толкатель плунжера форсунки; 12 — валик привода реек форсунок; 13 — рычаг привода рейки форсунки; 14 — рейка форсунки; 15 — стакан форсунки; 16 — головка блока цилиндров; 17 — гильза цилиндра; 18 — прокладка головки блока; 19 — уравновешивающий вал; 20 — блок цилиндров; 21 — уплотнительное кольцо.

Фильтры 3 и 16 (фиг. 41) форсунки, устанавливаемые во впускном и выпускном отверстиях, одинаковы и представляют собой приваренную к опорному стальному омедненному кольцу фильтрующую массу из латунных шариков диаметром 0,3—0,42 мм, сваренных между собой в точках соприкосновения.

Привод распределительного вала 1 (фиг. 43) к толкателью 11 плунжера осуществляется через роликовый толкатель 2, штангу 5 и коромысло 9.

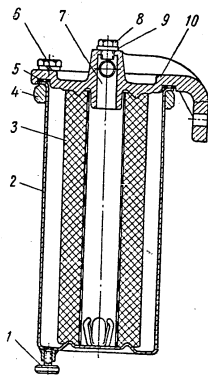
75

Форсунка прижимается к конической поверхности стакана головки цилиндров скобой 4.

При установке форсунки на двигатель гайку крепления скобы следует затягивать с моментом, равным 2,60—3,3 кгм.

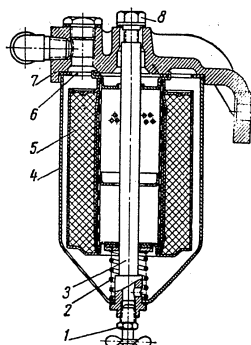
Топливный фильтр предварительной очистки

Топливный фильтр предварительной очистки (фиг. 44) состоит из корпуса 2, в который вставляется сменный фильтрующий элемент 3.



Фиг. 44. Топливный фильтр предварительной очистки:

1—спускная пробка; 2—корпус фильтра; 3—фильтрующий элемент; 4—фланец; 5—прокладка; 6—болт крепления; 7—выпускной канал; 8—верхняя пробка; 9—шайба; 10—крышка.



Фиг. 45. Топливный фильтр тонкой очистки:

1—спускной кран; 2—пружина фильтрующего элемента; 3—центральный стержень; 4—корпус фильтра; 5—фильтрующий элемент; 6—прокладка; 7—крышка фильтра; 8—болт крепления.

Крышка 10 соединена с корпусом 2 герметически, уплотнение достигается прокладкой 5.

Фильтрующий элемент 3 изготовлен путем навивки ворсистого хлопкового шнура на сетчатый каркас. Частицы грязи прилипают к ворсинкам хлопка, и топливо при этом очищается. По мере работы элемента фильтрующее действие его уменьшается даже при тщательной промывке от накопившихся отложений.

76

При установке элемента в корпус правильное положение элемента обеспечивается штампованной розеткой, приваренной к корпусу. В мягкие торцевые поверхности элемента вдавливаются трехгранные кольцевые ребра, имеющиеся в корпусе и крышке, вследствие чего топливо, входящее через впускной штуцер крышки в кольцевое пространство между элементом и корпусом, может пройти в полость каркаса только через всю толщину ворсистой навивки.

Спускная пробка 1 упирается коническим концом в коническую выемку гнезда, припаянного к корпусу. Винт имеет лыску, вследствие чего при незначительном отвертывании винта обеспечивается слив конденсата из корпуса элемента.

В отверстие бобышки крышки ввернута пробка. Отверстие, закрываемое пробкой 8, служит для заполнения системы топливом. Пробку необходимо тщательно завертывать во избежание прососа воздуха.

Топливный фильтр тонкой очистки

Топливный фильтр тонкой очистки (фиг. 45) состоит из корпуса 4 с приваренным к нему стержнем 3, крышки 7 и фильтрующего элемента 5. В нижнюю часть стержня 3 ввернут спускной кран 1.

Сменный фильтрующий элемент 5 состоит из сварного каркаса с фланцами и перфорированной сердцевинной, обмотанной ситцевой оберткой. На каркас наложен слой минеральной шерсти, образующей пористую твердую массу, склеенную клеящим веществом, растворимым в воде. Вследствие этого фильтрующие элементы двигателя ЯАЗ-204 необходимо хранить так, чтобы к ним не попадала влага (в соответствии с инструкцией, приведенной в приложении 2).

Фильтры тонкой очистки хорошо работают только на обезвоженном топливе и при регулярном ежедневном сливе конденсата из корпуса через спускной кран.

Грязевые частицы улавливаются волокнами минеральной шерсти и скапливаются в каналах между ними.

Для того чтобы топливо шло только через фильтрующую массу элемента, в фильтре имеются два уплотнения; в верхней части элемента между его чашкой и крышкой 7 поставлена кожаная прокладка; в нижней части элемента поставлена резиновая прокладка, плотно

77

охватывающая стержень, прокладка поджимается к фланцу пружиной 2 через металлическую шайбу.

Чтобы фильтрующий элемент 5 плотно прилегал к крышке 7, поставлена пружина 2. Между корпусом и крышкой поставлена паронитовая прокладка 6.

Корпус с крышкой соединен болтом 8, под головку которого подложена медная шайба.

В крышке фильтра сделано контрольное отверстие, закрытое пробкой. Через это отверстие проверяют, нет ли воздуха в системе, и заливают топливо при заполнении системы.

Топливные магистрали головки цилиндров

Для подвода топлива к форсункам и отвода от них в двигателе имеется система топливопроводов, монтируемых непосредственно на головке. Эта система состоит из подводящей магистрали со впускным штуцером, ниппелей и П-образных трубок форсунок и отводящей магистрали с выпускным штуцером. Обе магистрали состоят из продольных трубок с припаянными к ним тройниками по числу цилиндров двигателя.

Из тройника топливо выходит через вертикальное отверстие с конической раззенковкой. К гладкой поверхности раззенкованной части прижимается сферический конец вертикального ниппеля, ввернутого в головку. Ниппель контрят специальной гайкой с войлочным уплотнением, вследствие чего предотвращается утечка масла из головки цилиндра.

На выступающую из головки часть ниппеля накручена гайка крепления трубки форсунки, прижимающая отбортованный конец трубки к конической фаске ниппеля. С другого конца эта трубка привернута гайкой к подводящему штуцеру форсунки.

От отводящего штуцера форсунки топливо подводится к ниппелю отводящей магистрали.

Трубки форсунки выполнены из стали.

Отводящая магистраль расположена на головке выше подводящей магистрали и имеет такую же конструкцию.

В выходном штуцере отводящей магистрали сделано калиброванное отверстие диаметром 1,2 мм, что обеспечивает повышенное давление в полостях форсунок, улучшая их работу при малом числе оборотов коленчатого вала.

СИСТЕМА РЕГУЛИРОВАНИЯ

На двигателях ЯАЗ поставлены центробежные регуляторы числа оборотов.

На двигателях ЯАЗ-204А, ЯАЗ-204Б и ЯАЗ-204В установлены двухрежимные регуляторы, которые обеспечивают стабильную работу двигателя без нагрузки при малом числе оборотов коленчатого вала (холостой ход) и ограничивают максимальное число оборотов коленчатого вала двигателя.

Кроме того, с двухрежимными регуляторами можно устанавливать, по желанию водителя, необходимую скорость вращения коленчатого вала двигателя путем воздействия рукоятки или педали управления на рейку насос-форсунок через систему рычагов регулятора.

Ручное управление водитель может осуществлять в диапазоне чисел оборотов коленчатого вала от 400—500 до 1950—2050 в минуту.

При 1950—2050 об/мин начинается действие регулятора, ограничивающее максимальную скорость вращения коленчатого вала двигателя.

Двигатель ЯАЗ-204Г оборудован однорежимным центробежным регулятором числа оборотов и обеспечивает более постоянную скорость вращения коленчатого вала.

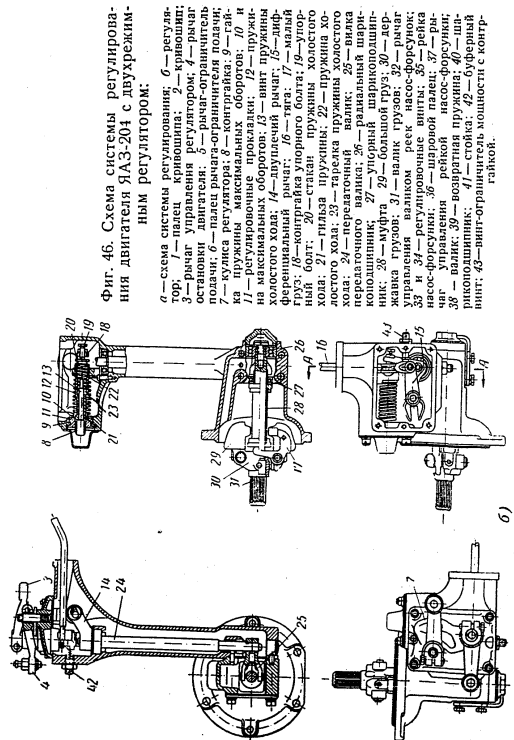
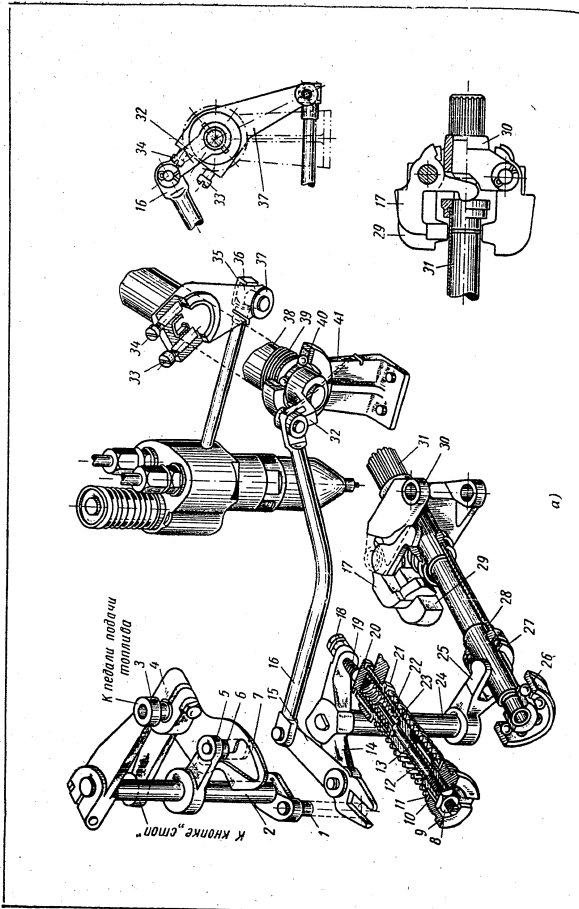
В двигателях ЯАЗ число оборотов коленчатого вала регулируют, изменяя количество топлива, впрыскиваемого в цилиндр за каждый ход плунжера насос-форсунок. Это изменение количества впрыскиваемого топлива достигается путем поворота плунжера насос-форсунок при перемещении рейки.

При вдвигании рейки в корпус насос-форсунок подача топлива увеличивается, при выдвигании — уменьшается.

Положение реек насос-форсунок определяет развиваемую двигателем мощность и при определении отбора мощности — число оборотов коленчатого вала.

На фиг. 45, а приведена схема системы регулирования, а на фиг. 46, б показан двухрежимный регулятор.

Органы управления подачей топлива (педаль или рукоятка водителя) через рычажную систему действуют на рычаг 3 управления, расположенный на крышке регулятора. Последний посредством клеммового зажима жестко соединен с кривошипом 2. Палец 1 кривошипа входит в продольный паз дифференциального рычага 15,



Фиг. 46. Схема системы регулирования двигателя ЯАЗ-204 с двухрежимным регулятором.

а — схема системы регулирования; б — регулятор. 1 — палец кривошипа; 2 — кривошип; 3 — рычаг управления регулятором; 4 — рычаг управления регулятором; 5 — рычаг управления регулятором; 6 — палец рычага-ограничителя; 7 — кулиса регулятора; 8 — контргайка; 9 — гайка; 10 — пружина максимальных оборотов; 11 и 12 — пружина максимальных оборотов; 13 — пружина максимальных оборотов; 14 — дуговой рычаг; 15 — дифференциальный рычаг; 16 — тяга; 17 — малый рычаг; 18 — тарелка пружины холостого хода; 19 — упорный болт; 20 — упорный болт; 21 — гильза пружины; 22 — пружина холостого хода; 23 — тарелка пружины холостого хода; 24 — тарелка пружины холостого хода; 25 — вилка переключения; 26 — вал; 27 — упорный шарикоподшипник; 28 — муфта; 29 — большой груз; 30 — державка груза; 31 — валок груза; 32 — рычаг; 33 и 34 — регулировочные винты; 35 — рейка насос-форсунок; 36 — шаровый палец; 37 — рычаг; 38 — шаровый палец; 39 — шаровый палец; 40 — шаровый палец; 41 — буферный винт; 42 — буферный винт; 43 — винт-ограничитель мощности с контргайкой.

Эти винты служат для ограничения перемещения дифференциального рычага в сторону увеличения подачи топлива, вследствие чего ограничивается максимальная мощность двигателя. После окончания обкатки (первые 50 час. работы двигателя) пломбы винтов снимают и винты вывертывают (ограничение подачи винтом применяют для всех двигателей, кроме ЯАЗ-204Г).

У двигателя ЯАЗ-204В ограничение мощности при эксплуатации не снимается.

На крышке регулятора смонтированы: кривошип 2 регулятора, рычаг-ограничитель 5, кулиса 7, рычаг 3 управления регулятором и рычаг 4 остановки двигателя. Крышка регулятора, прикрепленная четырьмя винтами к корпусу, имеет палец, вокруг которого может поворачиваться кулиса 7. Фасонный вырез в кулисе ограничивает перемещение пальца 6 рычага-ограничителя, жестко закрепленного на кривошипе. На этом же валике кривошипа закреплен рычаг 3 управления регулятором, связанный тягой с педалью подачи топлива. На втулке кулисы закреплен рычаг остановки двигателя, который тросом связан с кнопкой останова. При вытягивании кнопки останова поворачивается кулиса, и рычаг управления под действием возвратной пружины педали подачи топлива может повернуться в прорези кулисы по часовой стрелке до положения «Стоп».

Работа регулятора на различных режимах

1. Режим стабильной работы без нагрузки при малом числе оборотов коленчатого вала (холостой ход при 400—500 об/мин). Рычаг управления подачей устанавливается в положение минимальной подачи, при котором палец 6 рычага-ограничителя (фиг. 46) упирается во внутренний вырез кулисы.

Такое положение рычага определяет максимальное вдвигание реек при неработающем двигателе; при этом обеспечивается быстрый пуск после включения стартера.

Большие и малые грузы регулятора под действием центробежной силы стремятся повернуться; при этом центробежная сила больших грузов увеличивает центробежную силу, создаваемую малыми грузами.

Малые грузы давят лапками на муфту регулятора, которая передает усилие на вилку 25 и через вертикальный передаточный валик 24 на двуплечий рычаг. Последний через болт 19 давит на торец стакана 20 и,

следовательно, на пружину 22 холостого хода. При оборотах коленчатого вала, приближающихся к 400 в минуту, центробежная сила обеих пар грузов, приведенная к муфте регулятора, в состоянии преодолеть затяжку пружины холостого хода и сжать последнюю. При сжатии этой пружины двуплечий рычаг повернется и вызовет поворот дифференциального рычага относительно пальца кривошипа по направлению выдвигания реек форсунок.

При числе оборотов коленчатого вала 400—500 в минуту устанавливается равновесие между усилием пружины холостого хода и центробежной силой, развиваемой грузами, и регулятор будет автоматически поддерживать это равновесие. Изменяя затяжку пружины ввертыванием и вывертыванием винта 13, можно уменьшить или увеличить число оборотов коленчатого вала при холостом ходе.

При числе оборотов в минуту ниже 380—400 работа двигателя становится неустойчивой, качество сгорания топлива существенно ухудшается, а масляное охлаждение поршней будет недостаточным. Если число оборотов коленчатого вала при холостом ходе более 500 в минуту, увеличивается шум при работе двигателя и повышается расход топлива. Поэтому для непродолжительной работы двигателя при холостом ходе рекомендуется регулировать число оборотов коленчатого вала на 400—500 в минуту при прогревом двигателя.

Иногда из-за неравномерной подачи топлива форсунками достигнуть устойчивой работы двигателя при холостом ходе изменением затяжки пружины холостого хода невозможно. В этих случаях следует увеличить равномерность работы двигателя, ввертывая буферный винт в корпус регулятора. Буферный винт нужно, как правило, ввертывать до момента контакта его пружины с дифференциальным рычагом и увеличения среднего числа оборотов не больше чем на 20—30 в минуту.

2. Работа системы регулирования при числе оборотов коленчатого вала от 400—500 до 1950—2050 в минуту. При увеличении водителем числа оборотов коленчатого вала сверх 500 будет увеличиваться центробежная сила, развиваемая грузами.

Большие грузы будут продолжать расходиться до тех пор, пока хвостовики грузов не упрутся в ступицу державки. Одновременно будет происходить сжатие пружины.

жины холостого хода и уменьшение зазора между буртиком стакана пружины холостого хода и гильзой пружин регулятора. В момент упора хвостовиков больших грузов в ступицу указанный зазор будет составлять 0,04—0,05 мм; это произойдет при 800—900 об/мин коленчатого вала. При этом центробежная сила малых грузов не в состоянии преодолеть предварительной затяжки пружины 12 максимальных оборотов и двуплечий рычаг не будет иметь возможности поворачиваться дальше. На этом режиме управлять числом оборотов коленчатого вала можно только действием рычага 3 управления регулятором на дифференциальный рычаг 15 и далее на рейки форсунок.

Как было указано выше, водитель должен стремиться поддерживать число оборотов коленчатого вала в пределах 1500—2000 в минуту.

3. Работа системы регулирования при числе оборотов коленчатого вала, близком к максимальному. При увеличении числа оборотов коленчатого вала до 1950—2050 в минуту центробежная сила малых грузов возрастает настолько, что усилие предварительной затяжки пружины мааксимальных оборотов преодолевается центробежной силой малых грузов. Двуплечий рычаг повернется, вызывая при этом поворот дифференциального рычага и выдвижение реек форсунок. Этим обеспечивается ограничение скорости вращения коленчатого вала.

Предварительную затяжку пружины максимальных оборотов регулируют подбором прокладок 10 и 11 так, чтобы при работе двигателя без нагрузки число оборотов коленчатого вала не превышало 2250 в минуту.

При повышении числа оборотов коленчатого вала сверх этой величины получается большое напряжение ряда деталей и в первую очередь форсунок, поэтому повышение числа оборотов коленчатого вала недопустимо. Менять заводское регулирование максимальных оборотов нельзя.

4. Управление остановом двигателя. Для остановки исправного двигателя достаточно прекратить подачу топлива в его цилиндры. Это достигается максимальным выдвижением реек из корпусов форсунок.

Как указывалось выше, при положении рычага управления подачей «минимальная подача» двигатель сохраняет минимальное устойчивое число оборотов коленчатого

того вала при холостом ходе. Для дальнейшего уменьшения подачи необходимо еще больше выдвинуть рейки форсунок. Это достигается поворотом рычага остановки двигателя вместе с кулисой регулятора вытягиванием на себя кнопки останова, связанной гибким тросом с рычагом останова. При повороте кулисы регулятора по направлению вращения часовой стрелки (фиг. 46, б) палец рычага-ограничителя освобождается от удерживающего его выступа в вырезе кулисы, и под действием возвратной пружины педали подачи топлива рычаг управления подачей может дополнительно повернуться в сторону уменьшения подачи до полного ее выключения. В некоторых случаях управление остановом двигателя осуществляется посредством электромагнитного выключателя.

Система регулирования двигателя ЯАЗ-204Г

Двигатель ЯАЗ-204Г предназначен для работы в стационарных условиях при незначительном колебании числа оборотов коленчатого вала; поэтому двигатель оборудован однорежимным центробежным регулятором числа оборотов, обеспечивающим постоянную скорость вращения коленчатого вала.

Двигатель ЯАЗ-204Г рассчитан на работу при числе оборотов коленчатого вала 1500 в минуту при номинальной мощности 60 л. с. Он допускает работу с перегрузкой (на мощности 70 л. с.) при непрерывной работе в течение не более 1 часа.

Регулятор двигателя обеспечивает высокое постоянное число оборотов.

Число оборотов коленчатого вала при установившейся нагрузке в диапазоне от 60 до 30 л. с. изменяется в пределах ± 20 в минуту. Установившееся число оборотов коленчатого вала при изменяющейся нагрузке от 60 до 30 л. с. должно быть в пределах от 1480 до 1530 в минуту. Максимальное установившееся число оборотов коленчатого вала двигателя без нагрузки не превышает 1575 в минуту. Максимальное число оборотов коленчатого вала при мгновенном изменении нагрузки в пределах от 60 до 30 л. с. должно быть не более 1600 в минуту.

Новый стабильный режим в пределах изменения нагрузки от 60 до 30 л. с. устанавливается в течение 5 сек.

Максимальный удельный расход топлива для двигателя ЯАЗ-204Г не превышает 240 г/э. л. с. ч., расход масла — 10 г/э. л. с. ч. Указанный угар масла не может являться нормой для эксплуатационного расхода, так как в него не включена норма на профилактическое обслуживание.

На фиг. 47, а приведена схема системы регулирования.

Однорежимный регулятор (фиг. 47, б), устанавливаемый на двигателях 204Г, имеет повышенную чувствительность по сравнению с двухрежимным регулятором и обеспечивает более высокую точность регулирования скорости вращения коленчатого вала двигателя.

Однорежимный регулятор имеет следующие конструктивные особенности по сравнению с двухрежимным регулятором.

Державка 2 грузов регулятора несет одну пару грузов 3. Грузы скомплектованы так, что разница в статическом моменте не превосходит 5 гсм. Для уменьшения трения при работе регулятора между ступицей и пальцем груза ставят два ряда игл, выполняющих назначение подшипника. Один ряд игл от другого отделяют промежуточным кольцом. В ступице каждого груза сделано отверстие, через которое поступает масло для смазки игольчатого подшипника.

В однорежимном регуляторе установлена только одна пружина 13 в корпусе 11 пружины. Пружина упирается одним концом во втулку 12 пружины, а другим — в толкатель 14 пружины, перемещающейся во втулке 9 толкателя пружины. В торец толкателя пружины упирается упорный болт 24 двуплечего рычага 22.

Упорный болт 24 ввернут в двуплечий рычаг и зафиксирован контргайкой так, чтобы не было свободного хода муфты 4 регулятора; осевой зазор между торцом втулки 9 толкателя пружины и буртиком толкателя 14 пружины должен быть 0,2—0,3 мм.

В корпус 11 пружины ввернут регулировочный болт 10, который упирается во втулку пружины и служит для изменения затяжки пружины 13 регулятора; этим достигается регулировка скорости вращения коленчатого вала двигателя.

Кулиса однорежимного регулятора имеет вырез, в котором под действием пружины кулисы удерживается палец ограничительного рычага регулятора при работе двигателя на постоянном режиме.

У однорежимного регулятора в отличие от двухрежимного нет специального рычага останова двигателя, так как конструкция кулисы однорежимного регулятора позволяет производить и остановку двигателя, и управление подачей топлива одним и тем же рычагом управления. На однорежимный регулятор не поставлен винт-ограничитель мощности.

Работа однорежимного регулятора

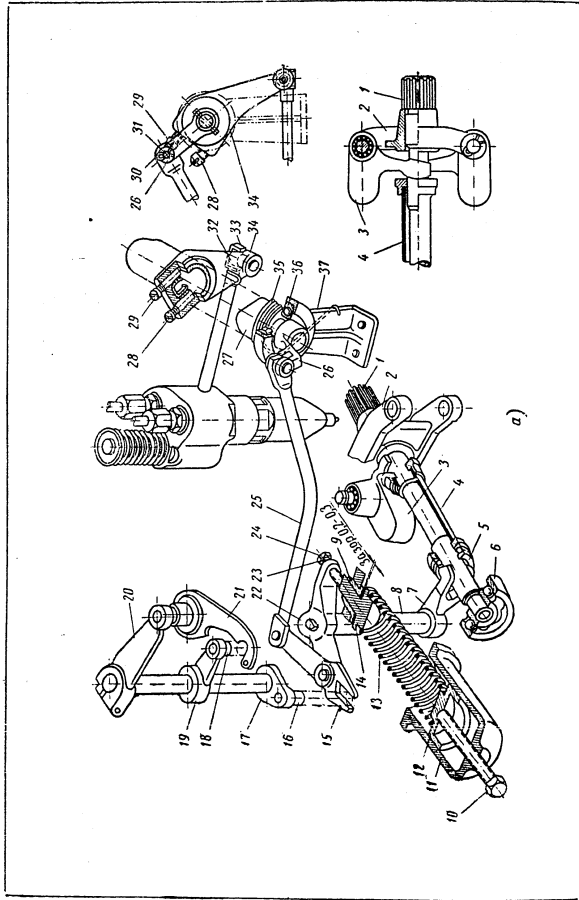
При пуске двигателя рычаг управления подачей устанавливается в среднее положение по кулисе регулятора. Только при этом положении рычага можно максимально вдвинуть рейки насос-форсунки на неработающем двигателе и обеспечить быстрый пуск двигателя после включения стартера.

После пуска и прогрева двигателя рычаг управления устанавливается в положение максимальной подачи (палец ограничительного рычага входит в вырез на кулисе регулятора).

При переводе рычага управления регулятора в положение максимальной подачи увеличивается подача топлива к насос-форсункам, вследствие чего увеличивается число оборотов коленчатого вала двигателя. Под действием увеличившейся центробежной силы грузы стремятся повернуться вокруг своей оси и нажимают лапками на муфту 4 (фиг. 47), которая через вилку 7 и передаточный валик 8 передает усилие двуплечему рычагу 22. Двуплечий рычаг, вращаясь, через упорный болт 24 и толкатель 14 пружины сжимает пружину 13 регулятора.

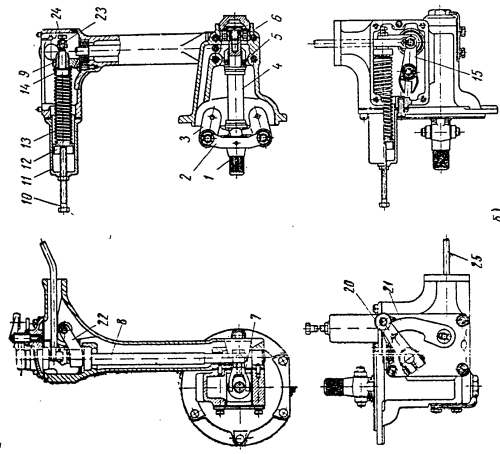
При оборотах коленчатого вала двигателя 1500 в минуту устанавливается равновесие между усилием пружины и центробежной силой, развиваемой грузами, и регулятор будет автоматически поддерживать это равновесие.

При увеличении числа оборотов коленчатого вала выше 1500 в минуту центробежная сила возрастает настолько, что грузы, преодолевая усилие пружины, поворачиваются на больший угол (по отношению состояния равновесия при 1500 об/мин коленчатого вала) и через муфту, вилку, передаточный валик и двуплечий рычаг 22 центробежная сила воздействует на дифференциальный рычаг 15 так, что он, вращаясь относительно неподвижного



Фиг. 47. Схема системы регулирова-
ния двигателя ЯА3-204Г.

6 — система системы регулирования; 6а — регулятор подачи; 3 — муфта; 4 — упорный шарикоподшипник; 5 — упорный шарикоподшипник; 6 — радиальный шарикоподшипник; 7 — вилка передаточного вала; 8 — передаточный вал; 9 — упорный шарикоподшипник; 10 — упорный шарикоподшипник; 11 — корпус пружины; 12 — упорный шарикоподшипник; 13 — упорный шарикоподшипник; 14 — упорный шарикоподшипник; 15 — упорный шарикоподшипник; 16 — упорный шарикоподшипник; 17 — упорный шарикоподшипник; 18 — упорный шарикоподшипник; 19 — упорный шарикоподшипник; 20 — упорный шарикоподшипник; 21 — упорный шарикоподшипник; 22 — упорный шарикоподшипник; 23 — упорный шарикоподшипник; 24 — упорный шарикоподшипник; 25 — упорный шарикоподшипник; 26 — упорный шарикоподшипник; 27 — упорный шарикоподшипник; 28 — упорный шарикоподшипник; 29 — упорный шарикоподшипник; 30 — упорный шарикоподшипник; 31 — упорный шарикоподшипник; 32 — упорный шарикоподшипник; 33 — упорный шарикоподшипник; 34 — упорный шарикоподшипник; 35 — упорный шарикоподшипник; 36 — упорный шарикоподшипник; 37 — упорный шарикоподшипник.



Температура смазочного масла устанавливается автоматически на 10—20° выше температуры охлаждающей жидкости.

На фиг. 48 (см. вклейку) показана схема системы охлаждения.

Во время работы двигателя циркуляция охлаждающей жидкости в системе охлаждения достигается мощным центробежным насосом 22, установленным на переднем торце нагнетателя.

Вода нагнетается насосом в водяной канал 24 блока, откуда через окна 23 поступает в водяную рубашку 25, окружающую цилиндры.

Из водяной рубашки вода поступает через водяные форсунки 4 в рубашку головки цилиндров. Форсунки направляют струи воды на выпускные патрубки головки, что способствует хорошему охлаждению последних.

Из рубашки головки горячая вода собирается в водосборный трубопровод 5, из которого через термостат 6 поступает в верхний бачок 12 радиатора.

Вода в радиаторе проходит через сердцевину 14 радиатора и попадает в нижний бачок, соединенный нижним патрубком 17 и резиноканевыми шлангами с патрубком масляного радиатора.

Охлажденная вода, пройдя через масляный радиатор, поступает во входной патрубок водяного насоса, откуда снова нагнетается в водяную рубашку блока цилиндров.

Для быстрого и равномерного прогрева двигателя после пуска, а также для поддержания требуемой температуры жидкости в рубашках двигателя во время его работы на переднем конце водяного трубопровода установлен термостат с перепускным устройством.

Термостат двойного действия автоматически прекращает подачу охлаждающей жидкости в радиатор, тогда температура ее на выходе из рубашки головки цилиндров ниже 70° С. В этом случае жидкость циркулирует, минуя радиатор, из водяного трубопровода по обводной трубке в масляный радиатор, где отдает тепло маслу, протекающему через элемент, и ускоряет прогрев масла.

Кроме автоматического регулирования температуры охлаждающей жидкости термостатом, можно регулировать, изменяя количество воздуха, проходящего через радиатор. Для этого перед радиатором устанавливают жалюзи, управляемые рукояткой на панели управления.

Для контроля за температурой охлаждающей жидкости в систему охлаждения двигателя ЯАЗ-204 включен дистанционный термометр 1.

Охлаждающую жидкость заливают через горловину радиатора, закрываемую пробкой 13, а сливают через три краника, расположенные на патрубке масляного радиатора, на корпусе водяного насоса и на пусковом подогревателе.

Перед сливом охлаждающей жидкости двигатель необходимо прогреть до температуры жидкости 50—60° С. При сливе охлаждающей жидкости открыть пробку радиатора.

Емкость системы охлаждения для автомобильного двигателя ЯАЗ-204А с трубчатым радиатором производства ЗИС равняется 26 л, из которых 16 л — емкость системы охлаждения самого двигателя с подогревательным устройством, а остальное количество воды находится в радиаторе и патрубках.

Общее количество тепла, отводимого в охлаждающую жидкость, составляет 60 000 ккал в час при 2000 об/мин коленчатого вала и максимальной мощности 110 л. с. и 45 000 ккал в час при 1500 об/мин коленчатого вала и максимальной мощности 70 л. с.

Водяной насос

Водяной насос (фиг. 49) центробежного типа установлен на переднем торце нагнетателя и приводится во вращение от вала нижнего ротора нагнетателя, соединенного с ним кулачковой муфтой.

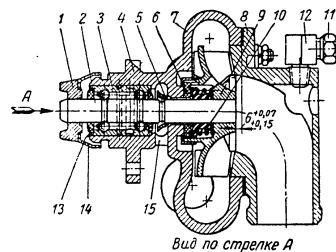
В чугунном улиткообразном корпусе 7 вращается бронзовая крыльчатка 9, напрессованная на валике 2. На противоположном конце валика напрессована ведомая кулачковая муфта 1 привода насоса с маслоотражателем 14, приваренным к ней точечной сваркой. Маслоотражатель уменьшает попадание масла из нагнетателя в подшипник водяного насоса.

Валик насоса работает в двухрядном радиально-упорном шарикоподшипнике 3, закрытом с обеих сторон сальниками.

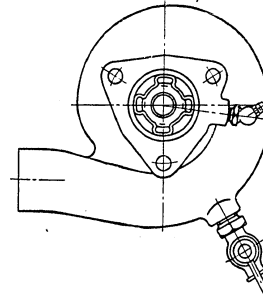
Для подвода смазки подшипник имеет наружное кольцо с двумя кольцевыми проточками, каждая из которых соединена с полостью подшипника отверстием.

94

Подвод смазки к подшипнику осуществляется тавот-прессом через угловую пресс-масленку, ввернутую в корпус водяного насоса.



Вид по стрелке А



Фиг. 49. Водяной насос:

1 — кулачковая муфта привода; 2 — валик; 3 — шарикоподшипник; 4 — контрольное отверстие; 5 — водосбрасыватель; 6 — уплотнительное кольцо; 7 — корпус; 8 — крышка с патрубком; 9 — крыльчатка; 10 — манжета сальника; 11 — пробка штуцера; 12 — штуцер отвода воды от компрессора; 13 — место раскернивания торца корпуса; 14 — маслоотражатель; 15 — окно корпуса.

В корпусе имеются два наклонных отверстия: одно диаметром 5 мм для введения смазки в подшипник, другое — контрольное для выхода излишней смазки.

Продольное перемещение валика с подшипником предотвращается раскерниванием корпуса насоса по контуру кольца подшипника. Чтобы не было утечки воды из водяного насоса вдоль валика, ставят сальник торцевого типа.

95

Графитометаллическое уплотнительное кольцо *б* сальника вращается вместе с крыльчаткой насоса; при этом полированный торец кольца прижат к полированному торцу корпуса насоса и образует подвижное уплотнение. Нажим на кольцо осуществляется бронзовой пружиной, второй конец которой упирается в крыльчатку.

Для уплотнения между валиком и кольцом ставят резиновую манжету *10* с двумя латунными обоймами, предохраняющими манжету от деформации при вращении. Сальник закрепляют в крыльчатке специальной обоймой.

Между корпусом насоса и шариковым подшипником на валике предусмотрен водосбрасыватель воротничкового типа, препятствующий просачиванию воды вдоль валика в подшипник при подтекании сальника. Насос крепят к нагнетателю тремя болтами и центрируют цилиндрическим буртиком.

Между фланцем и торцом нагнетателя поставлена уплотнительная прокладка.

Спереди корпус закрыт чугунной крышкой *8*. Крышка корпуса внизу переходит во входной патрубок, который соединен с патрубком масляного радиатора.

Для обеспечения герметичности соединения насоса с масляным радиатором поставлено резиновое кольцо трапецевидного сечения, плотно обжимающее стяжным хомутиком наружные фланцы соответствующих патрубков.

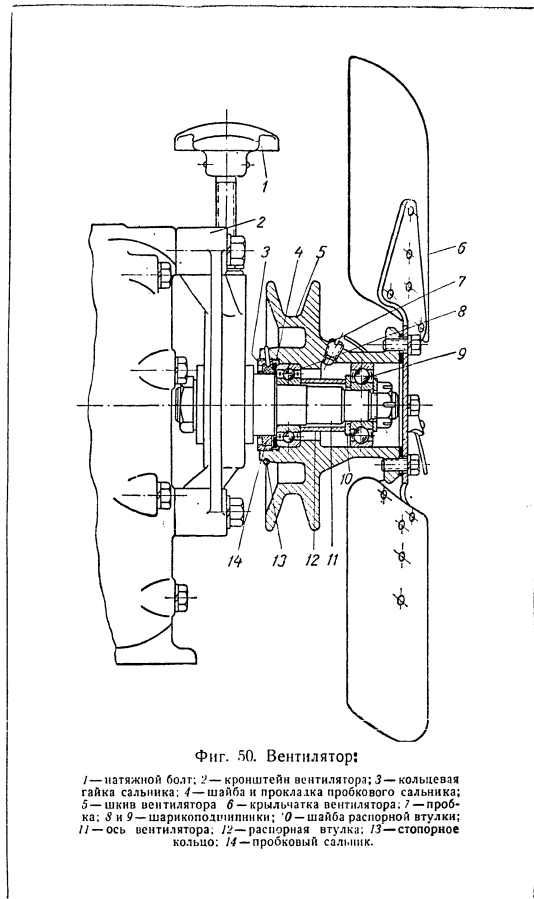
Выходной патрубок корпуса соединен с блоком цилиндров двигателя фланцем с резиновым уплотняющим кольцом. Крепление фланца осуществляется двумя болтами.

Число оборотов валика водяного насоса в 1,95 раза больше числа оборотов коленчатого вала двигателя. При числе оборотов коленчатого вала 2000 в минуту водяной насос обеспечивает напор до 12 м вод. ст. и подачу до 300 л воды в минуту.

Вентилятор

Вентилятор (фиг. 50) смонтирован на кронштейне *2*, укрепленном на передней верхней крышке блока двигателя тремя болтами.

Кронштейн отлит из чугуна; он имеет ребра и паз, допускающий перемещение вентилятора в вертикальном направлении. В пазу установлена ось *11* вентилятора с вращающимися на двух шарикоподшипниках *8* и *9*



Фиг. 50. Вентилятор:

1 — натяжной болт; *2* — кронштейн вентилятора; *3* — кольцевая гайка сальника; *4* — шайба и прокладка пробкового сальника; *5* — шкив вентилятора; *6* — крыльчатка вентилятора; *7* — пружина; *8* и *9* — шарикоподшипники; *10* — шайба распорной втулки; *11* — ось вентилятора; *12* — распорная втулка; *13* — стопорное кольцо; *14* — пробковый сальник.

шкивом 5. Ось прикрепена в пазу гайкой при помощи двух стальных установочных шайб.

К ступице шкива четырьмя болтами прикреплена крыльчатка 6 с шестью приклепанными лопастями. Между торцом ступицы и крыльчаткой проложена картонная прокладка.

Внутреннюю полость шкива при сборке заполняют консистентной смазкой — консталином. Для добавления смазки сделано отверстие с резьбой, закрытое пробкой 7.

Вытекание смазки из полости шкива наружу предотвращается пробковым сальником 14, установленным в кольцевой гайке 3 шкива вентилятора.

При работе кольцо сальника вращается по шлифованной поверхности буртика оси вентилятора. Между сальником и торцом наружной обоймы заднего подшипника, запрессованного до упора в расточку ступицы шкива, поставлена для уплотнения стальная шайба с картонной прокладкой.

Гайка 3, ввернутая в ступицу шкива, предохраняет шкив от продольного перемещения. Проволочное стопорное кольцо 13 поставлено для того, чтобы гайка не отвертывалась.

Передний шарикоподшипник запрессован в шкиве до упора в шайбу 12 распорной втулки.

Крепление обоих подшипников на оси вентилятора производится прорезной шплинтуемой гайкой с шайбой.

Шкив вентилятора приводится во вращение клиновидным резиновым ремнем кордшнуровой конструкции от шкива коленчатого вала. Для регулировки натяжения ремня в отверстие оси вентилятора ввернут специальный натяжной болт 1. Конусным концом болт упирается в седло нижней части паза кронштейна.

Ремень привода вентилятора одновременно приводит во вращение шкив компрессора, установленного с левой стороны двигателя.

По сравнению с вентиляторами двигателей ЯАЗ-204 прочих моделей на двигателе ЯАЗ-204Г устанавливается вентилятор повышенной производительности, который приводится во вращение двумя клиновидными ремнями от шкива коленчатого вала.

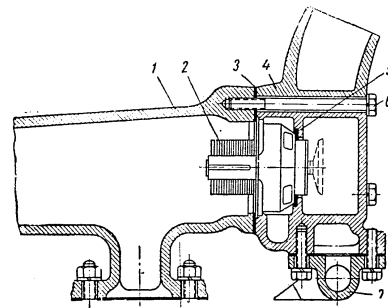
Вместо компрессора на двигателе ЯАЗ-204Г установлено натяжное приспособление, позволяющее натягивать ремень, не изменяя положения вентилятора в вертикальной плоскости.

98

Устройство натяжного приспособления аналогично устройству шкива вентилятора. Кронштейн натяжного приспособления крепится к боковой площадке крышки блока цилиндров четырьмя болтами.

Термостат

Основной частью термостата (фиг. 51) является гофрированный баллон, изготовленный из полутюпака марки Л85 или Л80; остальные детали термостата изго-



Фиг. 51. Термостат:

1 — волосорная труба; 2 — баллон термостата; 3 — прокладка; 4 — коробка термостата; 5 — прокладка; 6 — болт крепления коробки; 7 — патрубок перепускной трубки.

товлены из латуни. Дно баллона прикреплено скобой к корпусу термостата. С другой стороны баллон закрыт припаянной к нему крышкой. Трубка баллона соединена с крышкой и кольцевым клапаном и укрепена развальцовкой ее внутреннего конца и пайкой. На другой конец трубки наверх на резьбе центральный клапан, закрывающий проходное отверстие корпуса. Отверстие в трубке, закрытое шариком, служит для заполнения баллона легко закипающей жидкостью. После заполнения баллона и запрессовки шарика отверстие запаивают. Трубка проходит через отверстие в направляющей скобе, прикрепленной к корпусу. Оба конца скобы расклепываются.

7*

99

Корпус термостата, штампованный из листовой латуни, имеет два боковых окна, закрываемых кольцевым клапаном при полном открывании термостата.

Собранный термостат заливают через отверстие в трубке жидкостью, которая в свободном состоянии заполняет примерно половину объема баллона. Заполненный баллон нагревают в воде до 85°С, а отверстие трубки закрывают, запрессовывая шарик.

При остывании баллона в нем создается разрежение, поэтому баллон в холодном состоянии стремится сжаться, как пружина, и плотно прижимает к седлу центральный клапан.

Центральный клапан навертывают на трубку в таком положении, чтобы при нагреве термостата до 70°С клапан открывался. Клапан припаивают к трубке, а отверстие трубки запаивают.

Термостат установлен в чугунной коробке 4 и удерживается торцом фланца водосборного трубопровода, к которому коробка прикреплена тремя болтами 6. Между трубой и коробкой термостата поставлена прокладка 3.

Коробка имеет две полости: одна полость соединяет через боковые окна корпуса термостата водосборный трубопровод с перепускной трубкой, другая через проходное отверстие в корпусе (при открытии центрального клапана) соединяет водосборный трубопровод с верхним бачком радиатора. Между торцом корпуса термостата и перегородкой коробки поставлена резиновая прокладка.

К коробке термостата прикреплен двумя болтами верхний патрубок обводной трубки перепускного устройства, нижний патрубок которой прикреплен двумя болтами к фланцу масляного радиатора.

Термостат работает следующим образом: когда охлаждающая жидкость в рубашке двигателя имеет низкую температуру, центральный клапан термостата закрывает отверстие, сообщающее полость корпуса термостата с водяным радиатором. Поэтому если двигатель работает и насос приводится в движение, жидкость, поступающая в корпус термостата, проходит через его окна по обводной трубке в масляный радиатор и дальше в водяной насос. Таким образом, жидкость движется минуя водяной радиатор. Вследствие этого нагревание жидкости в рубашках и масла в секциях масляного ра-

100

диатора ускоряется, и двигатель прогревается равномерно.

По мере нагревания баллона термостата омывающей его жидкостью легко закипающая смесь, находящаяся в баллоне, испаряется, что вызывает повышение давления в баллоне. Когда температура жидкости приблизится к 70°С, давление в баллоне термостата повысится настолько, что центральный клапан начнет открывать проходное отверстие корпуса термостата и охлаждающая жидкость поступает в верхнюю коробку радиатора.

При температуре жидкости около 85°С клапан открывается на наибольшую величину, равную 9,5 мм. В это время кольцевой клапан прикрывает боковые окна корпуса и тем самым прекращает циркуляцию жидкости через обводную трубку.

Вся подаваемая насосом охлаждающая жидкость проходит через водяной радиатор и охлаждается в нем.

СИСТЕМА ПУСКА

Схема пускового оборудования двигателя ЯАЗ-204 показана на фиг. 52.

Основным пусковым средством является электростартер СТ-26 производства завода АТЭ-1.

Максимальная мощность стартера составляет около 11 л. с.

Стартер включается в работу от двух аккумуляторных батарей напряжением 12 в каждая, соединяющихся при пуске двигателя последовательно специальным пусковым выключателем стартера, вследствие чего на клеммы стартера подается напряжение 24 в. При таком напряжении габариты стартера получаются небольшими независимо от большой его мощности.

Шестерня стартера входит в зацепление с венцом маховика при помощи электромагнитного реле включения, смонтированного на корпусе стартера.

При включении стартера соленоид реле включения втягивает якорь и с помощью механизма привода перемещает шестерню стартера в направлении маховика, причем шестерня проворачивается вследствие винтового расположения шлицев на валу якоря.

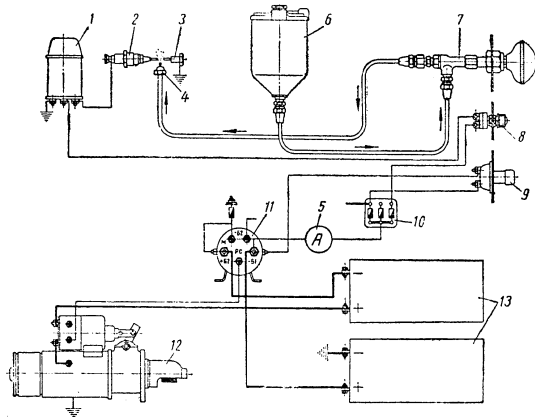
После зацепления шестерен в обмотку стартера поступает ток, обеспечивающий вращение якоря и проворачивание коленчатого вала двигателя.

101

Вывод шестерни из зацепления после пуска двигателя осуществляется автоматически винтовым расположением шлицев шестерни и вала якоря.

Подробные данные по узлам пускового электрооборудования приведены в специальном разделе.

Если аккумуляторные батареи заряжены, стартер СТ-26 обеспечивает проворачивание коленчатого вала



Фиг. 52. Схема пускового оборудования:

1 — индукционная катушка электрофакельного подогревателя; 2 — свеча электрофакельного подогревателя; 3 — заектрол массы; 4 — форсунка электрофакельного подогревателя; 5 — амперметр; 6 — бак; 7 — пусковой насос; 8 — выключатель электрофакельного подогревателя; 9 — кнопка выключателя стартера; 10 — предохранитель; 11 — выключатель стартера (пусковой переключатель); 12 — стартер; 13 — аккумуляторные батареи.

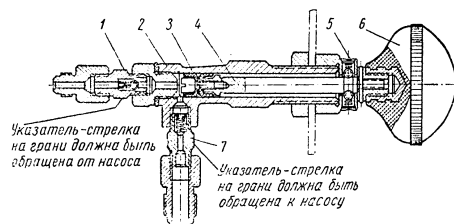
прогретого двигателя с числом оборотов выше 200 в минуту. При таком числе оборотов создается высокая температура конца сжатия, поэтому подаваемое форсунками топливо быстро воспламеняется, и двигатель легко пускается при температуре окружающего воздуха $+5^{\circ}\text{C}$ и выше.

По мере снижения температуры требуется большее время на проворачивание коленчатого вала двигателя, что вызывает большую разрядку аккумуляторных батарей.

102

При температуре воздуха ниже $+5^{\circ}\text{C}$ пуск двигателя с помощью стартера становится весьма затруднительным, поэтому в систему пуска двигателя ЯАЗ включен электрофакельный подогреватель для подогрева воздуха.

Это устройство состоит из пускового плунжерного насоса для подачи топлива, бачка для питания насоса, корпуса подогревателя, распыливающей форсунки, фильтра, свечи высокого напряжения, индукционной катушки с электромагнитным прерывателем, включателя



Фиг. 53. Пусковой насос:

1 — нагнетательный клапан; 2 — корпус; 3 — манжета; 4 — шток; 5 — стопор; 6 — рукоятка; 7 — впускной клапан.

катушки, комплекта электропроводов, а также комплекта трубок для подвода топлива к насосу и форсунке.

Пусковой насос и включатель индукционной катушки монтируют обычно на шитке приборов. Корпус подогревателя ставят в одном из окон воздушной камеры блока (обычно в заднем). В корпусе подогревателя выполнены гнезда для форсунки, свечи и бокового электрода и фартук для направления топливного конуса на свечу. К корпусу двумя винтами прикреплена индукционная катушка.

Бачок для питания насоса емкостью 0,5 л имеет наливное отверстие, закрываемое пробкой с отверстием.

Пусковым насосом (фиг. 53) топливо под давлением подается в топливопровод, идущий к пусковой форсунке. Перед входом в пусковую форсунку топливо проходит через металлокерамический фильтрующий элемент, такой же, как у форсунок двигателя. Затем топливо проходит через канал в шпильке и кольцевой канал, обра-

103

зованный между ниппелем и корпусом-распылителем, и поступает в канал форсунки.

Топливо в канал форсунки поступает после того, как оно пройдет через три мелкие канавки, прорезанные на образующей опорного корпуса ниппеля. Эти канавки сообщают струе топлива вращательное движение. Вследствие малого диаметра (0,25 мм) выходного отверстия распылителя струя топлива после выхода из сопла распыливается, образуя расходящийся под большим углом конус. В результате возникновения непрерывного разряда между центральным электродом свечи (при включении индукционной катушки) и ввернутым в корпус боковым электродом массы частицы топлива воспламеняются и в виде горящего факела поступают в воздушную камеру двигателя и нагревают находящийся в камере воздух.

Для правильной работы электрофакельного подогревателя необходимо, чтобы насос подавал топливо лишь во время вращения коленчатого вала двигателя при помощи стартера. В этом случае в воздушную рубашку непрерывно поступает свежий воздух из нагнетателя, поддерживая горение факела.

Пламя горящего топлива попадает в цилиндры двигателя вместе с воздухом, подаваемым нагнетателем, обеспечивая повышение температуры в конце сжатия. Кроме того, происходит быстрый прогрев поверхностей камеры сгорания двигателя, что также способствует ускорению пуска двигателя.

Для надежной работы свечи электрофакельного подогревателя важно, чтобы индукционная катушка включалась за 1—2 мин. до нажима на рукоятку насоса. При этом получается быстрый разогрев электродов, устраняется образование отложений на электродах и обеспечивается надежный разжиг факела.

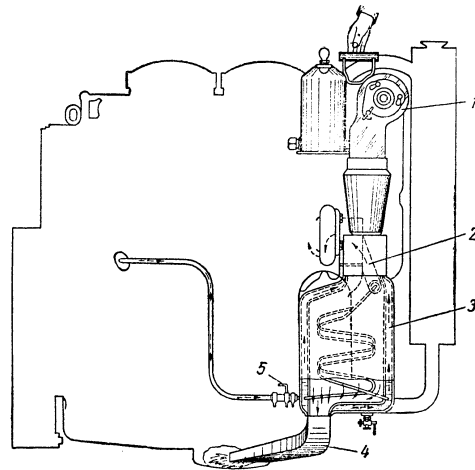
С электрофакельным подогревателем можно пускать двигатель ЯАЗ-204 при любой температуре окружающей среды. Однако для обеспечения вращения коленчатого вала двигателя от стартера с необходимой для пуска скоростью при температуре ниже $+5^{\circ}\text{C}$ нужно прогреть двигатель.

Масло в картере и блок цилиндров двигателя можно прогревать различными методами, применяемыми при безгаражном хранении автомобилей, и, в частности, проливкой через водяную рубашку двигателя горячей воды

104

(при открытых спускных краниках) и заливкой горячего масла.

На двигателях ЯАЗ, кроме электрофакельного подогревателя, установлено пусковое подогревательное устройство для подогрева охлаждающей жидкости в системе охлаждения и масла в поддоне перед пуском двигателя

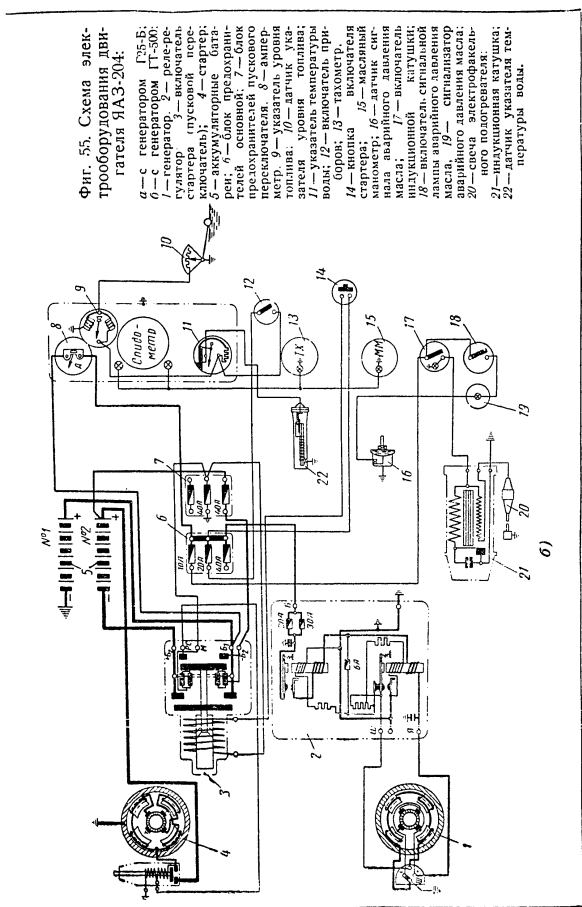
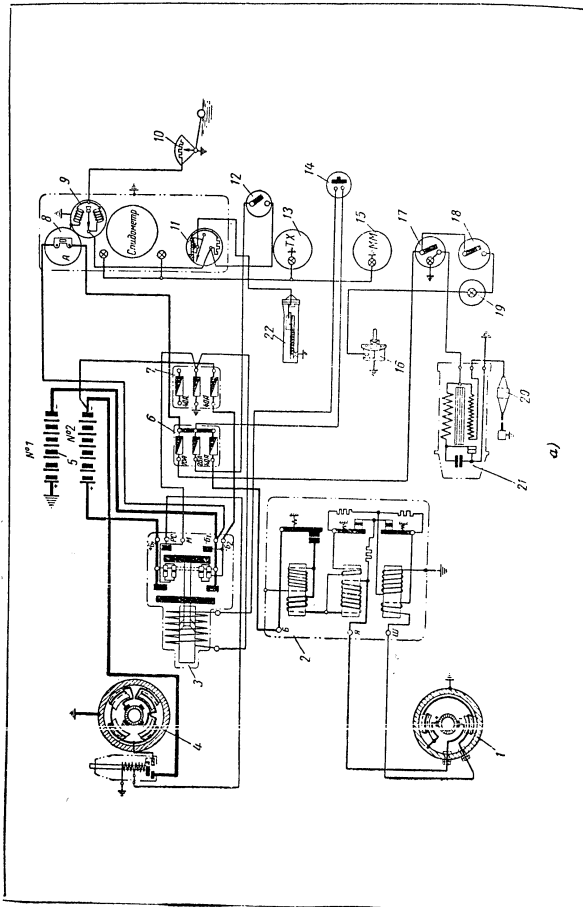


Фиг. 54. Схема подогревательного устройства:

1 — лампа подогрева; 2 — выводящий патрубок; 3 — пусковое подогревательное устройство; 4 — направляющая газов; 5 — дроссельная заслонка.

при температуре окружающего воздуха ниже -5°C . Это устройство состоит из котла, укрепленного на крышке масляного радиатора. Полость котла, заполненная жидкостью, соединена с патрубком водяного насоса. Нижняя часть котла сообщается специальным обводным трубопроводом с задней частью водяной рубашки блока цилиндров. Обводный трубопровод присоединен с одной стороны к нижнему патрубку котла, с другой — к люку водяной рубашки блока цилиндров.

105



Фиг. 55. Схема электрооборудования двигателя ЯА3-204:

а — с генератором Г25-В; б — с генератором Г25-В; 1 — генератор; 2 — стартер; 3 — выключатель пусковой переключатель; 4 — датчик давления; 5 — блок предохранителей основной; 6 — блок предохранителей вспомогательный; 7 — датчик уровня топлива; 8 — датчик уровня масла; 9 — датчик уровня масла; 10 — датчик уровня масла; 11 — датчик уровня масла; 12 — датчик уровня масла; 13 — датчик уровня масла; 14 — кнопка стартера; 15 — датчик уровня масла; 16 — датчик уровня масла; 17 — выключатель индукционный катушки; 18 — датчик уровня масла; 19 — датчик уровня масла; 20 — датчик уровня масла; 21 — индукционная катушка; 22 — датчик температуры воздуха.

В обводном трубопроводе имеется дроссельная заслонка 5 (фиг. 54), которой можно прекращать циркуляцию жидкости через канал.

Внутри котла расположена жаровая камера. Полость этой камеры сверху переходит во входной патрубок, внизу — в выходной патрубок, к которому присоединена направляющая газов, соединенная с кожухом, укрепленным под поддоном.

Двигатель разогревают подогревательной лампой. В качестве подогревательной лампы можно использовать лампы, применяемые для подогревательных устройств двигателя автомобиля ГАЗ-51. Рекомендуется применять специальные лампы с принудительным дутьем, осуществляемым электрическим вентилятором. Пламя лампы направляется во входную горловину котла. Пройдя через жаровую камеру и отдав часть тепла через стенки последней в охлаждающую жидкость, газы направляются под поддон двигателя и подогревают масло в последнем.

Для увеличения эффективности и обеспечения более равномерного прогрева двигателя при пользовании котлом в котле сделана змеевидная паровая трубка, проходящая внутри жаровой камеры. Верхний конец этой трубки переходит в сопло, введенное в выводной патрубок 2 (фиг. 54), соединенный с патрубком водяного насоса. Другой конец паровой трубки входит в нижнюю часть рубашки котла.

СИСТЕМА ЭЛЕКТРООБОРУДОВАНИЯ

Электрооборудование двигателя ЯАЗ-204 выполнено по однопроводной системе с номинальным напряжением в сети 12 в. Положительный полюс источников тока соединен с массой. Схема электрооборудования двигателя показана на фиг. 55.

Источниками тока служат генератор Г25-Б (фиг. 55, а), работающий вместе с реле-регулятором РР-20-В, и две аккумуляторные батареи типа 6-СТМ-128.

Потребителями тока являются стартер СТ-26 с включателем ВК-30, индукционная катушка электрофакельного подогревателя типа Б-17, указатели температуры воды и уровня топлива, входящие в комбинацию приборов типа КП9-Д.

Двигатели ЯАЗ-204Б и ЯАЗ 204В оборудованы генераторами типа ГТ-500 (фиг. 55, б), работающими совместно с реле-регулятором РРК-ГТ-500М, в отличие от

108

генератора Г25-Б в генераторе ГТ-500 с массой двигателя соединен отрицательный полюс генератора специальным проводом.

Рекомендуемые сечения и марки проводов:

В цепи стартера АСО 70 мм²

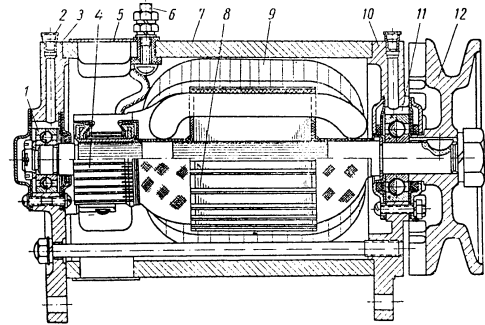
В цепи заряда аккумуляторных батарей

АОЛ 4 мм²

Остальные провода АОЛ 1,5—2,5 мм²

Генератор Г25-Б

Двухполюсный генератор Г25-Б (фиг. 56) с параллельным возбуждением работает вместе с реле-регулятором РР-20-В и имеет следующую характеристику:



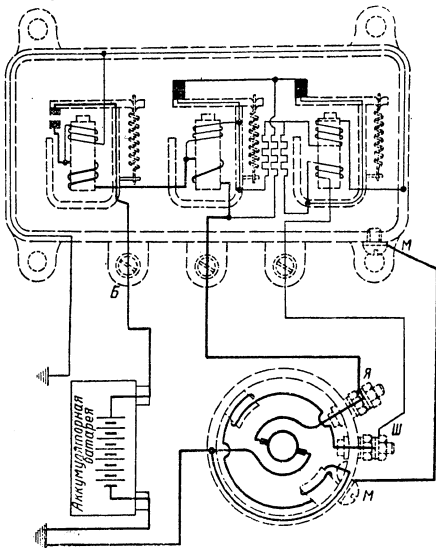
Фиг. 56. Генератор Г25-Б:

1 и 11 — шарикоподшипники; 2 — масленка; 3 — крышка со стороны коллектора; 4 — коллектор; 5 — защитная лента; 6 — выводной болт; 7 — корпус генератора; 8 — якорь; 9 — полюсная катушка; 10 — крышка со стороны привода; 12 — шкив.

Номинальное напряжение в в	12
Максимальная сила тока в а	20
Начальное число оборотов в минуту возбуждения генератора в холодном состоянии при напряжении 12,5 в:	
при силе тока, равной нулю	1000
при силе тока, равной 20 а	1600
Ток холостого хода (при напряжении на зажимах 12 в) в а	До 6
Ток возбуждения генератора (при напряжении на зажимах 12 в) в а	1,8
Направление вращения	Правое со стороны привода
Давление щеточных пружин в кг	1,2—1,7
Вес генератора в кг	12,3

109

Вал генератора вращается в двух шарикоподшипниках, установленных в крышках. На крышке генератора со стороны коллектора установлены два щеткодержателя реактивного типа. Положительная щетка установлена в изолированном щеткодержателе и присоединена на



Фиг. 57. Электрическая схема реле-регулятора PP-20-В с генератором Г25-Б.

массу генератора. Отрицательная щетка установлена в изолированном щеткодержателе и присоединена к выводному зажиму Я (фиг. 57) на корпусе.

К выводному зажиму Ш присоединен один конец обмотки возбуждения генератора.

Не следует приключать к зажиму Ш генератора какие-либо устройства для устранения радиопомех (сопротивления, конденсаторы). Другой конец обмотки возбуждения присоединен на массу М.

В корпусе генератора имеются окна для доступа к щеткам и коллектору генератора. Окна закрыты стяжной защитной лентой.

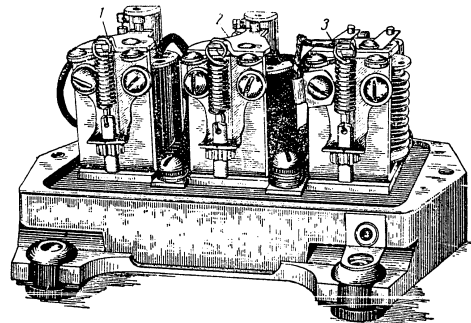
На конце вала генератора со стороны, противоположной коллектору, укреплен приводной шкив. Привод генератора обеспечивается клиновидным ремнем от шкива коленчатого вала двигателя.

Генератор охлаждается продувкой воздуха через внутреннюю полость корпуса вентилятором, отлитым совместно со шкивом (внутренняя проточная вентиляция).

Генератор крепится к двигателю шарнирно на лапах при помощи болтов и штампованного кронштейна. Натяжение ремня осуществляется поворотом генератора на кронштейне с последующим закреплением его натяжной планкой.

Реле-регулятор PP-20-В

Реле-регулятор (фиг. 58) состоит из трех электромагнитных приборов, смонтированных на общей панели и



Фиг. 58. Реле-регулятор PP-20-В (без крышки):

1 — регулятор напряжения; 2 — ограничитель тока; 3 — реле обратного тока.

заклученных в общий кожух: реле обратного тока, замыкающего и размыкающего цепь между генератором и аккумуляторной батареей в зависимости от числа оборотов генератора; ограничителя тока, предохраняющего ге-

нератор от перегрузки; регулятора напряжения, поддерживающего в определенных пределах напряжение генератора при изменении числа оборотов и нагрузки в эксплуатации.

Реле обратного тока представляет собой электромагнит с подвижным якорем. Электромагнит имеет две обмотки: шунтовую, состоящую из большого числа витков тонкого провода и включенную параллельно генератору, и серийную, состоящую из нескольких витков толстого провода и включенную последовательно с генератором. На якоре реле имеются два контакта. Когда якорь притягивается к сердечнику, эти контакты соприкасаются с двумя неподвижными контактами, закрепленными на стойке. Спиральная пружина, натяжение которой можно регулировать гайкой, удерживает контакты разомкнутыми.

Когда генератор отдает ток в цепь, обе обмотки реле намагничивают сердечник.

При снижении напряжения генератора ток направлен из батареи в генератор; при этом меняется направление тока в серийной обмотке, что создает магнитное поле в сердечнике, противодействующее магнитному полю шунтовой обмотки.

При неработающем двигателе контакты реле разомкнуты. Когда двигатель начинает работать, генератор развивает напряжение, которое создает ток в шунтовой обмотке реле, намагничивая сердечник. Когда напряжение достигает величины, на которую отрегулировано реле, якорь притягивается к сердечнику, замыкая контакты и включая генератор в сеть; при этом весь ток нагрузки генератора проходит через серийную обмотку реле, вследствие чего сила притяжения якоря к сердечнику еще более увеличивается и контакты якоря сильнее притягиваются к неподвижным контактам.

При уменьшении числа оборотов генератора напряжение на зажимах его падает. Когда оно становится меньше, чем напряжение на зажимах батареи, через серийную обмотку реле начинает проходить обратный ток от батареи к генератору. Серийная обмотка реле противодействует шунтовой, и по мере увеличения обратного тока сила магнитного притяжения якоря к сердечнику уменьшается. При определенной величине обратного тока, на которую отрегулировано реле, спиральная пружина замыкает контакты, разрывая цепь между генератором и батареей.

112

Якорь реле подвешен на плоской пружине, изготовленной из термобиметалла. При изменениях температуры натяжение этой пружины меняется, в результате чего компенсируется влияние нагрева на сопротивление обмоток реле.

Ограничитель тока представляет собой электромагнит, обмотка которого включена последовательно в цепь генератора. Когда ток, отдаваемый генератором, достигает своей предельной величины, якорь ограничителя тока притягивается к сердечнику, размыкая контакты. При размыкании контактов ограничителя тока последовательно с обмоткой возбуждения генератора включается добавочное сопротивление, вследствие чего снижается напряжение генератора и уменьшается сила тока, отдаваемого генератором во внешнюю цепь. По мере уменьшения тока сила магнитного притяжения якоря ограничителя тока падает, и контакты под действием возвратной спиральной пружины якоря снова замыкаются, ток снова возрастает, и рабочий цикл ограничителя тока повторяется.

Средняя сила тока генератора при этом не превышает величины, на которую отрегулирован ограничитель тока.

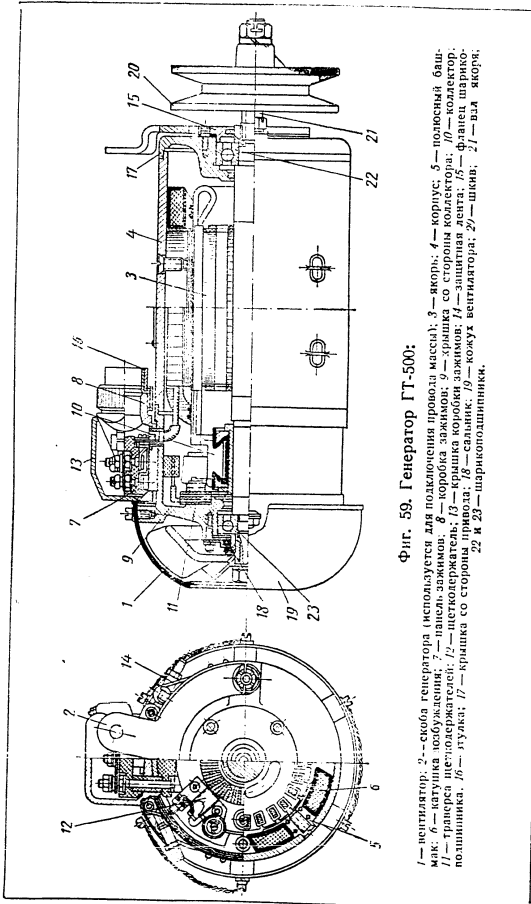
Регулятор напряжения имеет также шунтовую обмотку, включенную параллельно генератору, ток в которой возрастает по мере увеличения напряжения на зажимах генератора.

Когда напряжение на зажимах достигает величины, на которую отрегулирован регулятор, якорь притягивается к сердечнику, размыкает контакты, включая последовательно с обмоткой возбуждения генератора добавочное сопротивление. При этом напряжение на зажимах генератора, а также в обмотке регулятора уменьшается, сила магнитного притяжения сердечника ослабевает, и якорь под действием возвратной пружины снова замыкает контакты, выключая из цепи добавочное сопротивление. После этого напряжение на клеммах генератора возрастает, и процесс работы регулятора повторяется. При работе регулятора напряжения его якорь непрерывно вибрирует, размыкая и замыкая контакты.

Для уменьшения влияния температуры на напряжение, поддерживаемое регулятором, последний имеет магнитный шунт, выполненный из специального сплава,

8 Ярославский автозавод 2780

113



Фиг. 59. Генератор ГТ-500:

1 — вентилятор; 2 — скоба генератора (используется для подвешивания провода массы); 3 — якорь; 4 — корпус; 5 — полюсная обмотка возбуждения; 6 — полюс; 7 — панель-зажимной; 8 — корпус зажимной; 9 — крышка со стороны коллектора; 10 — крышка со стороны якоря; 11 — фланец шарнира; 12 — подшипник; 13 — подшипник; 14 — подшипник; 15 — подшипник; 16 — подшипник; 17 — подшипник; 18 — подшипник; 19 — подшипник; 20 — подшипник; 21 — подшипник; 22 — подшипник; 23 — подшипник.

магнитная проводимость которого изменяется в зависимости от температуры.

Техническая характеристика реле-регулятора

Напряжение включения реле обратного тока в холодном состоянии в <i>в</i>	12,2—13,2
Обратный ток выключения реле в холодном состоянии в <i>а</i>	0,5—6
Напряжение, поддерживаемое регулятором в холодном состоянии (при числе оборотов якоря генератора 3000 в минуту и токе нагрузки 10 <i>а</i>) в <i>в</i>	12,8—14,8
Максимальный ток нагрузки, ограничиваемый регулятором тока, в <i>а</i>	19—21
Разница между напряжением, поддерживаемым регулятором, и напряжением включения реле в холодном и горячем состояниях (не менее) в <i>в</i>	0,5
Зазоры в мм:	
между контактами реле обратного тока	0,7—0,9
между якорем и сердечником реле обратного тока при разомкнутых контактах	1,3—1,6
между контактами ограничителя тока	0,25
между якорем и сердечником ограничителя тока в момент размыкания контактов	1,4—1,5
между контактами регулятора напряжения	0,25
между якорем и сердечником регулятора напряжения в момент размыкания контактов	1,4—1,5
Вес реле-регулятора в кг	1,6

Реле-регулятор прикреплен четырьмя болтами к щиту кабины зажимами вниз.

Провода присоединены в соответствии со схемой электрооборудования двигателя, показанной на фиг. 55, а.

Генератор ГТ-500

Генератор ГТ-500 (фиг. 59) четырехполюсный, закрытого исполнения с параллельным возбуждением. Генератор рассчитан на работу с реле-регулятором РРК-ГТ-500М.

Охлаждение генератора обеспечивается путем наружного обдува его корпуса воздухом от вентилятора, смонтированного на валу якоря. Чтобы более нагретые части (якорь, коллектор) лучше отдавали тепло, конструкцией предусмотрена внутренняя циркуляция воздуха; она создается лобовыми частями обмотки якоря.

Техническая характеристика генератора

Мощность в <i>вт</i>	500
Напряжение в <i>в</i>	13,5
Сила тока в <i>а</i>	37
Число оборотов в минуту	1800—3500

Направление вращения (считая со стороны привода)	Правое
Марка щеток	М6
Количество щеток	4
Размер щеток в мм	8 × 20 × 20
Давление щеточных пружин в г	850 — 950
Шарикоподшипники по ГОСТ 6121:	
на стороне коллектора	№ 302
на стороне привода	№ 304
Вес генератора (без шкива)	16,2
в кг не более	
Сопротивление обмотки возбуждения в ом	4,34—4,71

На корпусе генератора укреплена экранированная коробка зажимов, в которой находятся четыре зажима. К зажимам, отмеченным знаками + (плюс) и — (минус), присоединены выводы щеток, снимающих ток с якоря. К зажиму, отмеченному буквой Ш, и к зажиму без наименования присоединяются концы обмотки возбуждения.

Один из зажимов обмотки возбуждения соединен пластиной с зажимом цепи якоря, обозначенным знаком — (минус). Соединительная пластина имеет форму стрелки, которая указывает направление вращения генератора.

Коробка зажимов закрывается крышкой. Зажим — генератора соединяется с массой двигателя отдельным проводником, проходящим снаружи.

Генератор крепится к двигателю на кронштейне с помощью промежуточной подушки и двух натяжных лент (хомутов). Подушка к кронштейну крепится четырьмя болтами.

Привод генератора осуществляется клиновидным ремнем от шкива колчатого вала. Натяжение ремня производится перемещением генератора в направляющих кронштейна.

Реле-регулятор РРК-ГТ-500М

Реле-регуляторная коробка РРК-ГТ-500М, электрическая схема которой показана на фиг. 60, служит для поддержания постоянного напряжения генератора в пределах, необходимых для нормальной работы последнего (совместно с аккумуляторными батареями), защиты генератора от перегрузки, а также для автоматического включения и отключения генератора от сети при различных режимах его работы.

116

Техническая характеристика реле-регулятора РРК-ГТ-500М

Напряжение на выходных зажимах реле-регуляторной коробки при нормальном изменении числа оборотов и нагрузки генератора допускается в пределах в в:	
нижний предел	12,2
верхний предел	17,0
номинальный нагрузочный ток генератора при работе с коробкой в а	37
напряжение включения минимального реле в холодном и горячем состоянии в в	13,2—15,2
разрядный (обратный) ток, при котором происходит включение минимального реле в а не более	8
допустимые пределы изменения температуры окружающей среды в °С:	
нижний предел	—50
верхний предел	+50
вес реле-регулятора в кг не более	2,2
гарантийный срок действия в рабочих часах	500

Реле-регуляторная коробка состоит из щитка, на котором смонтированы регулятор напряжения и минимальное реле (реле обратного тока). Кроме того, имеются два конденсатора емкостью 1 и 0,5 мкф, помещенные в один корпус. На щитке же смонтированы плавкие предохранители: два предохранителя по 30 а в цепи нагрузки, один на 6 а в цепи возбуждения генератора и три запасных.

Щиток закрывается сверху кожухом, состоящим из двух частей. Одна часть кожуха (верхняя) закрывает регулятор напряжения, реле и конденсаторы; эта часть крепится тремя винтами, которые завод-изготовитель пломбирует.

Вторая часть кожуха закрывает предохранители; она крепится при помощи барашка.

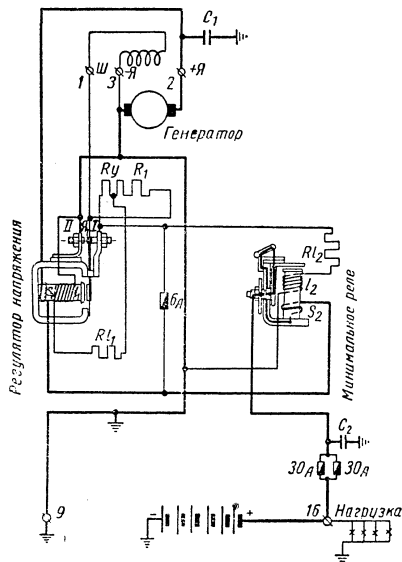
Регулятор напряжения вибрационного типа. Он служит для поддержания постоянного напряжения в электрической цепи в заданных пределах.

При замыкании и размыкании контактов регулятора напряжения соответственно выключается или включается в цепь обмотки возбуждения генератора добавочное сопротивление. Вследствие этого обеспечивается, кроме постоянства напряжения, также автоматическая регулировка силы зарядного тока в зависимости от степени заряженности аккумуляторных батарей.

Ограничение тока. Отдельного ограничения тока реле-регулятора нет, но его роль выполняет последовательная обмотка регулятора напряжения, включенная

117

в цепь нагрузки генератора. Такое устройство предохраняет генератор от перегрузки, не допускает отдачи силы тока более установленной. При увеличении силы



Фиг. 60. Электрическая схема реле-регулятора РРК-ГТ-500М с генератором ГТ-500:

I_1 — параллельная обмотка регулятора напряжения; I_2 — последовательная обмотка регулятора напряжения; I_3 — параллельная обмотка минимального реле; S_1 — последовательная обмотка минимального реле; S_2 — параллельная обмотка минимального реле; R_1 и R_2 — дополнительные сопротивления к обмоткам регулятора и минимального реле; R_3 — искрогасящее (регулируемое) сопротивление; R_y — ускоряющее сопротивление; C_1 и C_2 — конденсаторы; I и II — неподвижные контакты регулятора напряжения; J_1 — подвижный контакт регулятора напряжения.

проходящего в последовательной обмотке регулятора нагрузочного тока сила притяжения якорька регулятора увеличивается, контакты размыкаются и обмотка возбуждения генератора оказывается включенной последовательно с дополнительным сопротивлением. Это приводит

118

к понижению напряжения в системе электрооборудования и к уменьшению силы отдаваемого тока.

Минимальное реле (реле обратного тока), предназначенное для:

1) автоматического включения внешней цепи на зажимы генератора при определенном напряжении, которое устанавливается регулированием минимального реле (13,2—15,2 в);

2) автоматическое отключение внешней цепи от генератора в том случае, когда напряжение генератора становится ниже напряжения аккумуляторных батарей.

Реле-регуляторная коробка устанавливается в вертикальном положении зажимами (с пометками 1, 2, 3) вверх. Для уменьшения действия вибрации на работу автоматов коробка крепится на резиновых амортизаторах.

Завод выпускает реле-регуляторы полностью отрегулированными, поэтому перед установкой их на место никакой дополнительной регулировки не требуется.

Ввиду того, что коробка устанавливается на резиновых амортизаторах, являющихся изоляторами, необходимо соединять коробку с массой отдельным проводником.

Действие реле-регулятора, соответствующее нормальному режиму работы генератора, определяется при работающем двигателе по показанию амперметра и по заряженности аккумуляторных батарей.

Амперметр обычно монтируется на щитке приборов. Если аккумуляторные батареи исправны и полностью заряжены (удельный вес электролита 1,27 летом и 1,29 зимой), то при выключенных потребителях амперметр, учитывающий общую зарядную силу тока обеих групп батарей, должен показывать 10—12 а.

При полуразряженных батареях — 18—20 а. При полностью разряженных аккумуляторных батареях (удельный вес электролита 1,14) сила зарядного тока колеблется от 31 до 34 а.

Если амперметр при выключенных потребителях и хорошем состоянии аккумуляторных батарей показывает чрезмерно большую силу зарядного тока, это свидетельствует о том, что регулятор напряжения работает при повышенном напряжении. Необходимость частой доливки дистиллированной воды в элементы батарей или

119

недостаточная зарядка их указывают на ненормальную работу регулятора напряжения.

Перед вскрытием реле-регулятора для регулирования автоматов в случае ненормальной силы зарядного тока необходимо убедиться в том, что генератор, электропроводка и амперметр исправны.

Регулирование реле-регулятора следует поручать квалифицированному персоналу, так как неумелым или неправильным регулированием реле-регулятор можно окончательно вывести из строя.

Стартер

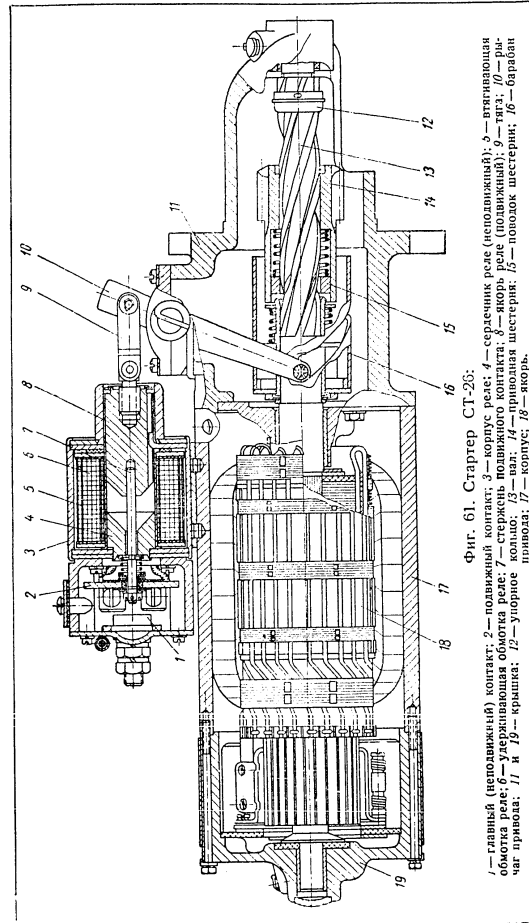
Стартер СТ-26 предназначен для пуска двигателя и представляет собой четырехполюсный электродвигатель постоянного тока с последовательным (серийным) возбуждением, рассчитанный для кратковременной работы от аккумуляторных батарей.

Введение шестерни стартера в зацепление с венцом маховика двигателя производится механизмом привода посредством электромагнитного реле-включения, смонтированного на корпусе стартера.

Техническая характеристика стартера

Номинальное напряжение в <i>в</i>	24
Максимальная мощность в <i>л. с.</i>	11
Ток холостого хода в <i>а</i> не более	125
Число оборотов холостого хода в минуту при напряжении 24 <i>в</i> не менее	5000
Режим полного торможения при моменте 6 <i>кгм</i> :	
а) потребляемый ток в <i>а</i> не более	900
б) напряжение на зажимах стартера в <i>в</i> не более	6
Напряжение включения реле стартера в <i>в</i> не более	18
Направление вращения	Правое (со стороны привода)

Внутри цилиндрического корпуса 17 стартера (фиг. 61) укреплены четыре полюса с катушками возбуждения. С торцов к корпусу прикреплены болтами крышки 11 и 19. На крышке 19 укреплена изолированная траверса с четырьмя щеткодержателями. В крышке 11 находится приводной механизм, сцепляющий при помощи шестерен вал стартера с венцом маховика. Вал стартера вращается в трех бронзовых подшипниках, имеющих фитильную смазку.



Фиг. 61. Стартер СТ-26:
1 — главный (неподвижный) контакт; 2 — подвижный контакт; 3 — корпус реле; 4 — сердечник реле (используемый); 5 — втягивающая обмотка реле; 6 — удерживающая обмотка реле; 7 — стержень подвижного контакта; 8 — якорь реле (подвижный); 9 — пружина; 10 — контактный механизм; 11 — крышка; 12 — упорное устройство; 13 — полюс; 14 — шестерня; 15 — вал привода; 16 — барабан; 17 — корпус; 18 — якорь; 19 — крышка.

Реле включения смонтировано на корпусе стартера и заключено в стальной корпус 3, являющийся внешним магнитопроводом. В корпусе помещены две обмотки: втягивающая (сервисная) 5, включенная последовательно со стартером, и удерживающая (шунтовая) 6, включенная параллельно ему. Реле включается нажатием кнопки включателя стартера; при этом к сердечнику 4 притягивается якорь реле 8, связанный тягой 9 с рычагом 10. При втягивании якоря рычаг 10 передвигает механизм привода вдоль вала и вводит приводную шестерню стартера в зацепление с венцом маховика. Одновременно якорь реле толкает бронзовый стержень 7 и сидящий на нем подвижный медный контакт 2 до тех пор, пока последний не замкнет два главных контакта 1 реле (на фиг. 61 показан только один из них), включая таким образом стартер. При замыкании главных контактов втягивающая обмотка 5 замыкается накоротко и под током остается только удерживающая обмотка 6. Таким образом, втягивание якоря осуществляется действием обеих обмоток 5 и 6, а удерживание его во включенном состоянии — лишь одной обмоткой 6.

Приводной механизм стартера состоит из вала 13 с винтовыми шлицами, барабана 16, поводка 15, шестерни 14 со внутренними винтовыми шлицами, упорного кольца 12, шайб и пружин. При включении реле рычаг 10 передвигает вдоль вала барабан 16, который, в свою очередь, перемещает по шлицам вала поводок 15 с шестерней 14 до тех пор, пока зубья последней не войдут в зацепление с зубьями венца маховика. Для облегчения зацепления торцы зубьев шестерни стартера и венца маховика имеют скосы.

Ход якоря реле и шестерни и соотношение плеч рычага рассчитаны так, что главные контакты реле могут замкнуться лишь после того, как шестерня стартера вошла в зацепление с маховиком. После включения стартера вращающийся вал увлекает за собой свободно сидящий на нем барабан 16, который, поворачиваясь на валу относительно пальца рычага благодаря кривому пазу, отходит назад в исходное положение, освобождая тем самым место для обратного отхода шестерни. Шестерня 14 остается в рабочем положении и упирается в кольцо 12 вследствие осевого усилия, возникающего при передаче крутящего момента двигателю.

122

Как только двигатель будет заведен, направление осевых усилий в шестерне изменится на обратное, и шестерня вместе с поводком 15 отойдет в исходное положение вследствие большой окружной скорости на венце маховика подобно тому, как это происходит в приводах инерционного типа.

Различные агрегаты электрооборудования

Электрические контрольные приборы. Для контроля за работой двигателя ЯАЗ-204 применяют комбинацию приборов КП9-Д, включающую:

- 1) указатель температуры воды, работающий в комплекте с датчиком указателя температуры воды ТМ2-А; прибор работает по принципу термовибрации;
- 2) указатель уровня топлива, работающий в комплекте с датчиком уровня топлива реостатного типа;
- 3) амперметр, включенный в цепь заряда первой и второй аккумуляторных батарей.

Кроме того, для контроля исправного действия системы смазки во время работы двигателя применяют специальное устройство, состоящее из датчика аварийного давления масла, фонаря с сигнальной лампой и включателя.

Батареи аккумуляторов. Для двигателя ЯАЗ-204 применяются батареи аккумуляторов типа 6-СТМ-128, имеющие нормальную емкость 128 а-ч и номинальное напряжение 12 в.

Пусковое электрооборудование

Номинальное напряжение стартера СТ-26 равно 24 в, в то время как напряжение всех остальных приборов системы электрооборудования 12 в; поэтому для включения стартера применена специальная схема, в которой имеющиеся на автомобиле два 12-вольтовых аккумуляторных батареи на время пуска переключаются с параллельного соединения на последовательное специальным переключателем ВК-30.

Общий вид пускового переключателя показан на фиг. 62 и 63, а электрическая схема включения — на фиг. 64.

Пусковой переключатель. ВК-30 имеет дистанционный (электромагнитный) привод, включающийся в работу пусковой кнопкой типа СВВ-4001.

123

Работа включателя происходит следующим образом: при нажатии пусковой кнопки 19 (фиг. 64) электромагнит 20 втягивает якорь, продвигая связанный с ним шток, на котором укреплены контактные диски 9 и 12 и текстолитовая шайба — толкатель. В начале движения толкателем размыкаются сдвоенные вспомогательные контакты 1—2, 3—4 и контакты 5—6 и 7—8, через которые обе группы батарей соединены параллельно и включены в зарядную цепь.

При дальнейшем перемещении штока контактный диск 12 замыкает массивные контакты 13 и 14 главной пусковой цепи, переключая батареи на последовательное соединение, а диск 9 замыкает контакты 10 и 11, включая обмотки электромагнита реле-стартера. При этом на зажимах стартера получается напряжение 24 в. После отключения пусковой кнопки сердечник электромагнита переключателя с контактными дисками возвращаются в исходное положение возвратной пружиной.

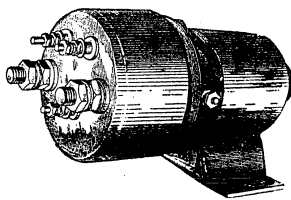
Пусковой переключатель рекомендуется устанавливать в таком месте, чтобы длина проводов главной пусковой цепи была наименьшей.

Индукционная катушка Б-17 электрофакельного подогревателя предназначена для преобразования тока аккумуляторной батареи напряжением 12 в в ток высокого напряжения до 10 000—15 000 в.

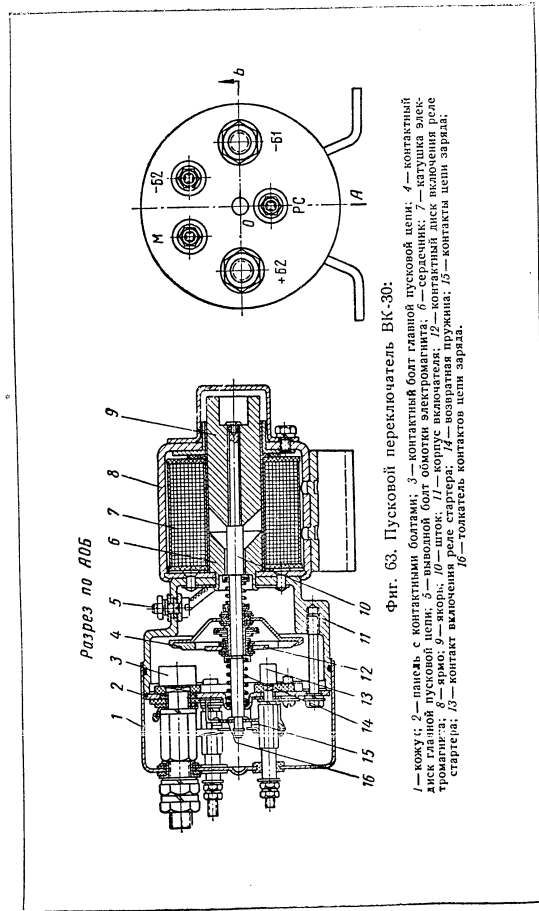
Ток высокого напряжения подводится к электродам свечи зажигания; между этими электродами при включенной катушке образуется искра, которая разжигает топливный факел в полости блока цилиндров, образующийся от впрыскивания керосина через форсунку, расположенную против электродов.

Катушка прикреплена на двигателе к фланцу электрофакельного подогревателя при помощи хомута.

Включатель ВК-1 индукционной катушки служит для включения и выключения ее. Он рассчитан на работу

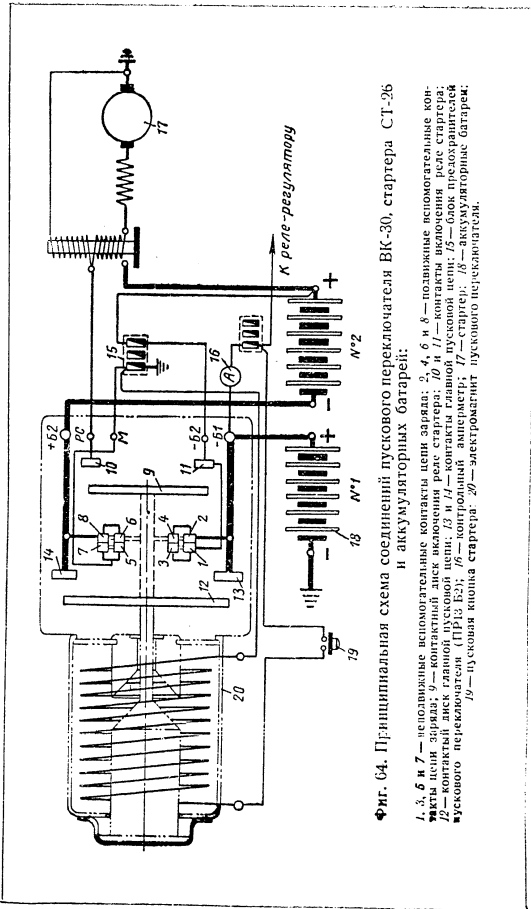


Фиг. 62. Пусковой переключатель ВК-30.



Фиг. 63. Пусковой переключатель ВК-30.

1 — катушка; 2 — шпилька с контактными болтами; 3 — контактный болт главной пусковой цепи; 4 — контактный диск главной пусковой цепи; 5 — выводящий болт обмотки электромагнита; 6 — сердечник; 7 — катушка электромагнита; 8 — шпилька; 9 — якорь; 10 — шток; 11 — корпус включателя; 12 — контактный диск; 13 — толкатель; 14 — контакты цепи зарядки; 15 — контакты цепи зарядки; 16 — толкатель контактов цепи зарядки.



Фиг. 64. Принципиальная схема соединения пускового переключателя ВК-30, стартера СТ-26 и аккумуляторных батарей:

1, 3, 6 и 7 — подвижные вспомогательные контакты цепи заряда; 4, 6 и 8 — подвижные вспомогательные контакты цепи пуска; 9 — контактный элемент реле стартера; 10 — контактный элемент реле стартера; 11 — контактный элемент реле стартера; 12 — контактный элемент главной пусковой цепи; 13 и 14 — контакты главной пусковой цепи; 15 — контрольный амперметр; 16 — аккумуляторные батареи; 17 — стартер; 18 — аккумуляторные батареи; 19 — пусковая кнопка стартера; 20 — электромагнит пускового переключателя.

в сети постоянного тока с номинальным напряжением 12 в при силе тока до 5 а.

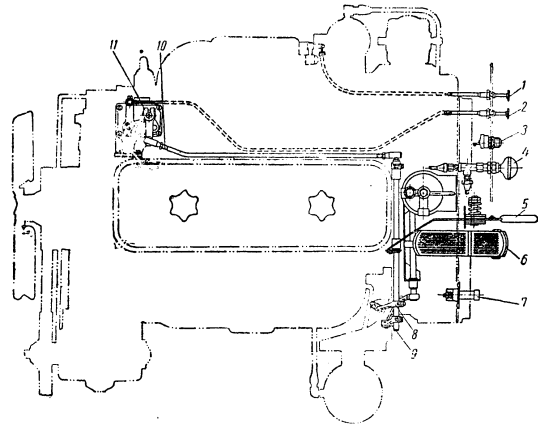
Включатель имеет два фиксированных положения: крайнее левое «выключено» и при повороте ручки вправо до упора — «включено».

Включатель состоит из основания, контактов, корпуса, ручки, контрольной лампы и зажимов для подключения в сеть.

Контрольная лампочка своим баллоном входит внутрь ручки и зажигается при включении катушки. Свет лампочки виден сквозь полупрозрачную пластмассовую ручку.

ОРГАНЫ УПРАВЛЕНИЯ ДВИГАТЕЛЕМ И КОНТРОЛЬНЫЕ ПРИБОРЫ

Регулирование количества подаваемого форсунками топлива, а следовательно, и изменение числа оборотов коленчатого вала в пределах от 500 до 1950 в минуту



Фиг. 65. Схема управления двигателем:

1 — кнопка аварийного останова; 2 — кнопка прекращения подачи топлива; 3 — включатель электрофакельного подогревателя; 4 — рукоятка пускового насоса; 5 — ручное управление подачей топлива; 6 — педаль подачи топлива; 7 — пусковая кнопка стартера; 8 и 9 — рычаги поперечного валика; 10 — тяга рычага управления регулятора; 11 — рычаг управления регулятором.

производится действием на рычаг 11 управления регулятора (фиг. 65). С шаровым пальцем, укрепленным в этом рычаге, сочленяется головка тяги 10, второй конец которой соединен с рычагом поперечного валика. С противоположной стороны на валике укреплены рычаги 8 и 9. Один из этих рычагов через систему тяг соединен с педалью или сектором подачи. К головке второго рычага присоединена пружина, служащая для возврата рычага управления в сторону понижения подачи.

На фиг. 65 показано pedalное управление подачей топлива, применяемое на автомобилях МАЗ-200 и МАЗ-205.

Управление пуском двигателя

Управление пуском двигателя состоит из включателя стартера и включателя индукционной катушки электрофакельного подогревателя.

На щитке приборов установлен насос электрофакельного подогревателя, рукоятка 4 которого размещена так, чтобы можно было одновременно действовать на нее и на пусковую кнопку 7 стартера.

Управление остановом двигателя

Двигатель можно остановить путем прекращения подачи топлива, вытягивая кнопку 2 белого цвета (служебный останов). При вытягивании кнопки кулиса регулятора поворачивается, вследствие чего поворачивается рычаг управления в направлении выдвижения реек форсунок и прекращается подача топлива в цилиндры.

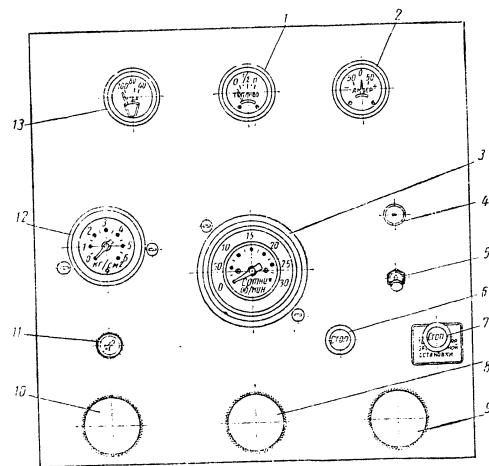
Управление аварийным остановом двигателя осуществляется закрытием воздушной заслонки, находящейся во впускном трубопроводе, путем вытягивания кнопки 1.

При действии воздушной заслонки останова детали двигателя испытывают большие напряжения, а в камере сгорания образуется нагар.

Пользоваться аварийным остановом рекомендуется только в исключительных случаях, при необходимости мгновенной остановки двигателя. Аварийным остановом нужно пользоваться также в том случае, когда двига-

128

тель не останавливается при помощи служебного останова или когда двигатель идет «вразнос» и число оборотов превышает 2250 в минуту.



Фиг. 66. Типовой щиток приборов стационарного двигателя:

1 — указатель уровня топлива; 2 — амперметр; 3 — тахометр; 4 — сигнальная лампа аварийного давления масла; 5 — выключатель освещения приборов; 6 — кнопка для останова двигателя прекращением подачи топлива; 7 — кнопка аварийного останова; 8 — рукоятка управления количеством подаваемого топлива; 9 — рукоятка управления жалюзи; 10 — рукоятка пускового насоса; 11 — выключатель электрофакельного подогревателя; 12 — масляный манометр; 13 — указатель температуры воды.

На фиг. 66 показан гипсовый щиток приборов стационарного двигателя.

Контрольные приборы

Для надежного контроля за работой двигателя необходимы следующие приборы: масляный манометр, термометр системы охлаждения, тахометр, амперметры, указатель уровня топлива в баке. Кроме этого, рекомендуется применять аварийный сигнализатор пониженного давления масла.

9 Ярославский автозавод 2780

129

Масляный манометр, устанавливаемый на автомобильные двигатели ЯАЗ-204, — трубчатого типа (модель МД-5).

Тахометр, показывающий число оборотов коленчатого вала, — индукционного типа (модель ТХ-1).

Гибкий вал привода тахометра длиной 1570 мм приводится во вращение через штифт, запрессованный в конец распределительного вала. Штифт имеет паз, в который входит шпонка наконечника вала тахометра. Выход штифта из картера маховика уплотняется кожаным сальником. Гибкий вал привода тахометра может работать только в том случае, если его оболочка проложена без резких изгибов.

Термометр, показывающий температуру охлаждающей воды, — дистанционный, термовибрационного типа. Датчик термометра ввернут в специальное отверстие, в задней части водяного трубопровода головки цилиндра.

Амперметр показывает силу тока заряда или разряда аккумуляторных батарей.

Указатель уровня топлива — дистанционного типа. Датчик указателя, расположенный в топливном баке, состоит из поплавка и реостатного устройства.

Электрический указатель уровня расположен на щитке приборов и приводится в действие выключателем, расположенным на щитке.

Пользование маслоизмерительными стержнями для определения уровня топлива не рекомендуется, так как ими можно внести в баки грязь.

Аварийный сигнализатор пониженного давления масла показывает необходимость остановки двигателя вследствие недостаточного давления масла. При этом сигнальная лампа сигнализатора загорается красным светом.

Сигнальная лампа расположена на щитке приборов. Датчик аварийного сигнализатора ввернут на место нижней пробки масляного канала двигателя. Датчик мембранного типа действует на контактное устройство, включающее лампу сигнализатора.

Красный свет сигнальной лампы при числе оборотов коленчатого вала 1500—2000 в минуту показывает, что давление упало ниже допустимого и двигатель должен быть остановлен.

ТЕХНИЧЕСКОЕ ОБСЛУЖИВАНИЕ ДВИГАТЕЛЯ

СМАЗКА, ТОПЛИВО И ОХЛАЖДАЮЩАЯ ЖИДКОСТЬ

Смазка

Для двигателя ЯАЗ-204 рекомендуется применять масло дизельное с присадкой по ГОСТ 5304-54 марок ДП-8 (зимой) и ДП-11 (летом), а также масло дизельное с присадкой по ГОСТ 5304-50 марок дизельное З (зимой) и дизельное Л (летом).

Масло этих сортов имеет специальную присадку, устраняющую коррозию подшипников, уменьшающую количество отложений на деталях двигателя, а также уменьшающую износы деталей цилиндра-поршневой группы.

В случае применения масла других сортов, в особенности масла без присадки типа автол, получается значительный износ деталей, коррозионное разрушение подшипников, закоксовывание колец и образование толстого слоя нагара на днищах поршней.

Чем больше нагрузка, с которой работает двигатель ЯАЗ-204, тем худшие результаты получаются при применении масла обычных сортов без присадок.

Надежная работа двигателя гарантируется только при применении масла специальных сортов с присадками, указанными выше. При получении масла от снабжающих организаций необходимо требовать паспорт, удостоверяющий сорт масла, так как определить сорт масла по анализу очень трудно.

Топливо

При эксплуатации двигателей ЯАЗ-204 необходимо пользоваться только качественным дизельным топливом, имеющим паспорт. Применяемое для двигателя топливо должно быть продуктом прямой перегонки нефти.

Применение крекинг-продуктов термического крекинга не допускается, так как вызывает смолообразование и нагарообразование в форсунке и ускорение износа двигателя.

Рекомендуемым видом топлива для двигателя ЯАЗ-204 является топливо для быстроходных дизелей по ГОСТ 4749-49 или топливо дизельное автотракторное по ГОСТ 305-42.

Не рекомендуется применять дизельное топливо по ГОСТ 305-42 с содержанием серы более 0,2%.

В зависимости от температуры окружающего воздуха следует применять топливо летних или зимних сортов (летний сорт топлива — марки ДЛ, зимний сорт — марки ДЗ). Для наиболее низких температур следует применять арктическое топливо марки ДА.

Допускается также применение осветительного керосина по ГОСТ 4753-49.

В зимнее время допускается разжижение дизельного топлива осветительным керосином по ГОСТ 4753-49.

Соотношение компонентов в смеси в зависимости от температуры окружающего воздуха приводится в следующей таблице.

Температура окружающего воздуха в °С	Состав топлива
До -20°	Зимнее дизельное топливо или 60% летнего дизельного топлива и 40% керосина
От -20° до -30°	75% зимнего дизельного топлива и 25% керосина или 40% летнего дизельного топлива и 60% керосина
От -30° до -40°	40% зимнего дизельного топлива и 60% керосина
Ниже -40°	20% зимнего дизельного топлива и 80% керосина

Надежная работа форсунок двигателя достигается при работе на основном виде дизельного топлива. Для надежной работы двигателя необходима правильная организация хранения и заправки топлива.

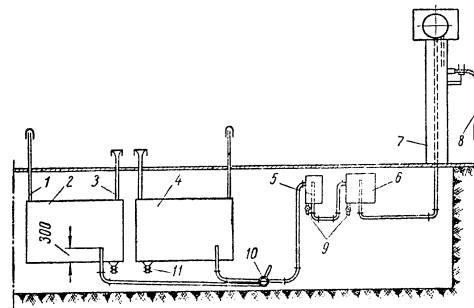
Ярославский автомобильный завод рекомендует перед заливкой топлива в баки двигателя подвергать топливо отстоя в течение не менее 10 суток. При этом грязевые частицы и вода из топлива осаждаются на дне резер-

132

вуара и при отборе топлива из верхних слоев резервуара будет обеспечено питание двигателя чистым топливом.

При применении топлива после отстоя износ форсунок уменьшится в 5 раз и более по сравнению с применением топлива, не прошедшего отстоя; надежность форсунок и стойкость фильтров значительно повышаются.

На фиг. 67 показана схема топливозаправочной станции. Такая станция должна быть в каждом хозяйстве, имеющем двигатель ЯАЗ-204.



Фиг. 67. Схема топливозаправочной станции:

1 — вентиляционный патрубок; 2 и 4 — баки; 3 — наполняющая горловина; 5 — фильтр предварительной очистки; 6 — фильтр тонкой очистки; 7 — раздаточная колонка; 8 — раздаточный шланг; 9 — сливные краны; 10 — двухходовой кран; 11 — сливной патрубок бака.

Рекомендуется заправлять топливо в баки двигателя через топливораздаточную колонку, не пользуясь промежуточной тарой — ведрами и т. д. При пользовании ведрами в систему питания обязательно попадает грязь, вследствие чего увеличивается износ форсунок и уменьшается их надежность.

Перед подачей в бак двигателя топливо рекомендуется пропускать через два фильтра. Фильтрующими элементами могут служить фильтры двигателя ЯАЗ-204 или фильтры из набивки чистого хлопчатобумажного волокна, помещенного в мешок из плотного материала, например искусственного шелка, промытого в горячем керосине.

133

Для электрофакельного подогревателя рекомендуется применять тракторный низкооктановый облепченный керосин по ГОСТ 1842-52, керосин осветительный по ГОСТ 4753-49, зимнее или арктическое топливо по ГОСТ 4749-49.

Охлаждающая жидкость

В качестве охлаждающей жидкости для системы охлаждения необходимо применять чистую воду или жидкость, замерзающую при низкой температуре. Рекомендуется применять «мягкую» воду, которая дает наименьшее количество отложений на поверхности водяной рубашки и радиатора.

Если применяют колодезную или ключевую воду, т. е. «жесткую» (вода плохо мылится), то ее нужно смягчать добавлением соли тринатрийфосфата в количестве до 2 г на 1 л воды. Заливать воду в радиатор надо через воронку с мелкой сеткой.

Во избежание трещин головок цилиндров и вставных седел клапанов пускать двигатель без охлаждающей жидкости в системе охлаждения нельзя.

Применять воду в зимнее время при безгаражном хранении опасно, так как циркуляции воды через радиатор не будет до открытия клапана термостата. Вследствие этого даже при заливании в систему охлаждения горячей воды возможно замерзание воды в радиаторе. Поэтому, а также для уменьшения образования накипи в системе охлаждения лучше применять в зимнее время жидкости, замерзающие при низкой температуре.

Рекомендуемая жидкость В-2 ядовита, поэтому нужно осторожно обращаться с ней. Холодную жидкость заливают на 6% меньше полного объема системы охлаждения.

Таблица 2

Параметры	Удельный вес при 20° С					
	1,114	1,106	1,089	1,079	1,068	1,057
Содержание воды в %	0	10	30	40	50	60
Температура замерзания в °С	-12	-30	-67	-55	-34	-24

134

При недостаточном уровне жидкости В-2 доливать (при отсутствии течи в системе охлаждения) можно водой.

Содержание воды в жидкости В-2 сильно влияет на температуру замерзания. В табл. 2 указаны температуры замерзания жидкости В-2 в зависимости от содержания воды.

ПУСК, ОСТАНОВКА И РАБОТА ДВИГАТЕЛЯ

Пуск двигателя

Пуск двигателя при температуре выше +5° С производят нажатием на кнопку включателя стартера при положении педали подачи топлива (или рычага управления подачи) «максимальная подача».

Продолжительность непрерывной работы стартера не должна превышать 20—25 сек. Если двигатель не завелся, то следующий пуск можно производить не ранее чем через 45—50 сек.

Рекомендуется проводить не более четырех последовательных пусков, после чего, если двигатель не завелся, следует принять меры к устранению причин плохого пуска.

При температуре ниже +5° С рекомендуется пользование электрофакельным подогревателем.

Насос, питающий топливом электрофакельный подогреватель, смонтирован на щитке управления. Включатель индукционной катушки электрофакельного подогревателя также расположен на щитке управления.

В резервуар (бачок) электрофакельного подогревателя должно быть залито зимнее дизельное топливо или керосин.

Пользование бензином категорически запрещается во избежание взрыва в воздушной рубашке двигателя. Пользование электрофакельным подогревателем рекомендуется в такой последовательности:

1) повернуть ручку включателя по часовой стрелке (после чего внутри нее загорается лампочка — красный свет);

2) через 1—2 мин. после включения индукционной катушки нажать на педаль включателя стартера, одновременно нажав до отказа на педаль подачи топлива (положение рычага управления подачей — «максимальная подача»). Одновременно вытянуть рукоятку пуско-

135

вого насоса электрофакельного подогревателя. После этого плавно нажимать на рукоятку насоса с усилием около 5 кг. В течение одного пуска стартером произвести четыре-пять качков насосом. Если двигатель не завелся, повторить указанные операции после интервала в 1 мин. при температуре выше -10°C и 1,5 мин. при температуре ниже -15°C ;

3) после того как двигатель завелся, выключить индукционную катушку, повернув против часовой стрелки ручку включателя (лампочка внутри кнопки должна погаснуть), и вдвинуть до отказа рукоятку пускового насоса. После пуска перевести двигатель на режим холодного хода при числе оборотов коленчатого вала 400—500 в минуту и проработать в течение 1 мин., затем увеличить число оборотов до 1000 в минуту и работать до прогрева воды до температуры не менее 50°C , постепенно увеличивая число оборотов до 1500 в минуту.

Нельзя допускать повышения числа оборотов коленчатого вала холодного двигателя при холостом ходе свыше 1000 в минуту вследствие опасности разрыва масляного радиатора.

Пуск двигателя буксировкой автомобиля при температуре масла, равной 0° и ниже, не рекомендуется. Во время работы двигателя при холостом ходе нужно избегать резкого изменения числа оборотов коленчатого вала.

Перед началом движения автомобиля проверить работу контрольных приборов: масляного манометра, тахометра, термометра и амперметра. Масляный манометр должен показывать давление не менее $0,3 \text{ кг/см}^2$ на минимальном числе оборотов коленчатого вала при холостом ходе. При отсутствии необходимого давления масла нагрузку давать нельзя. Перед пуском двигателя при температуре ниже нуля рекомендуется обеспечить прогрев системы охлаждения до температуры не менее 30°C .

Обеспечить указанные температуры можно путем заливки горячего масла и воды и применением специального пускового подогревательного устройства (см. фиг. 54).

Перед пуском двигателя при низкой температуре рекомендуется провернуть коленчатый вал двигателя специальным ключом (с зевом 32 мм) за шестигранную головку болта крепления шкива коленчатого вала. Это мероприятие обеспечит уменьшение разряда аккумуляторных батарей при пуске двигателя.

Остановка двигателя

Перед остановкой двигателя при нормальных условиях работы рекомендуется предварительно снизить число оборотов коленчатого вала до 1200 в минуту и работать на этом режиме без нагрузки 3—5 мин. После этого установить педаль подачи топлива в положение «минимальная подача». Полная остановка двигателя осуществляется путем вытягивания на себя кнопки «Стоп» белого цвета (прекращение подачи топлива). После остановки двигателя вдвинуть кнопку «Стоп» до отказа в исходное положение, одновременно нажав до отказа педаль (манетку) управления подачей.

Пользование кнопкой «Стоп» красного цвета (аварийный останов двигателя) допускать только в исключительных случаях, при необходимости мгновенной остановки двигателя. Такая необходимость может возникнуть, если двигатель по каким-либо причинам пошел «вразнос» и число оборотов коленчатого вала превысит 2250 в минуту. Пользование механизмом аварийного останова двигателя связано с большими перенапряжениями деталей, поэтому его не следует применять без надобности.

Работа двигателя

При работе двигателя водитель должен соблюдать следующие правила.

1. Не давать большой нагрузки на двигатель, пока температура охлаждающей жидкости не достигнет 50°C .

2. Наблюдать за тахометром. При длительной работе с наибольшей подачей топлива число оборотов коленчатого вала необходимо поддерживать в пределах 1500—2000 в минуту. При меньших подачах допустима длительная работа двигателя с меньшим числом оборотов коленчатого вала.

При мощности менее 60 л. с. допускается длительная работа двигателя при числе оборотов коленчатого вала не менее 1200 в минуту. В случае торможения двигателем надо внимательно следить за показаниями тахометра.

Если число оборотов коленчатого вала будет больше 2100 в минуту, надо дополнительно притормаживать автомобиль.

3. При эксплуатации двигателя не следует допускать длительной (свыше 10—15 мин.) работы при минималь-

ном числе оборотов коленчатого вала при холостом ходе. Если требуется более длительная работа при холостом ходе, рекомендуется поддерживать число оборотов коленчатого вала не ниже 1000 в минуту.

Особенно вредна длительная работа при малом числе оборотов коленчатого вала в случае недостаточной температуры охлаждающей жидкости (меньше 60°С).

При недостаточной температуре охлаждающей жидкости до прогрева следует поддерживать число оборотов коленчатого вала при холостом ходе в пределах 1200—1500 в минуту.

Если по каким-либо причинам двигатель проработал при холостом ходе в течение длительного времени при минимальном числе оборотов, рекомендуется перед остановкой поработать 10—15 мин. под нагрузкой или в течение 15—20 мин. при числе оборотов около 1800 в минуту. Это уменьшит опасность заедания выпускных клапанов.

4. Следует поддерживать температуру охлаждающей жидкости в системе охлаждения не ниже 70°С.

5. Необходимо наблюдать за показаниями масляного манометра, не допуская снижения давления ниже 1,7 кг/см² при 2000 об/мин коленчатого вала (при этом в лампочке аварийного сигнализатора светится красным светом). Если давление масла стало ниже этой величины, — не допускать возобновления работы до устранения дефекта.

Если соблюдать перечисленные правила, можно добиться значительного повышения срока службы и надежности двигателя. Если не соблюдать этих правил, износ деталей двигателя будет увеличиваться, а надежность работы снизится.

Первичный пуск двигателя

Первичный пуск двигателя после остановки необходимо производить по возможности в теплом помещении и когда система охлаждения заполнена теплой охлаждающей жидкостью.

В поддон двигателя следует залить смазочное масло в количестве около 16,5 л для двигателя ЯАЗ-204А и 18,5 л для двигателя ЯАЗ-204Б. Перед пуском сделать несколько оборотов коленчатого вала, проворачивая его за головку болта крепления шкива. Топливный фильтр тонкой очистки рекомендуется заполнять топливом, за-

138

ливая его через отверстие в чугунной крышке фильтра, закрываемое пробкой.

Тщательно проверить герметичность соединений магистральной, идущей от топливного бака к топливному фильтру предварительной очистки. Неплотное соединение в этой линии, находящейся под разрежением, является причиной попадания воздуха в топливо и ухудшает или делает невозможным пуск двигателя.

Рекомендуется до присоединения подводящей трубки к фильтру предварительной очистки заполнить систему питания топливом, присоединив через трубку ко входному штуцеру топливного фильтра предварительной очистки специальный бачок, заполненный топливом (бачок должен быть поднят выше уровня головки цилиндров). Затем завернуть гайку крепления подводящей магистрали к фильтру. После этого включить стартер и проворачивать двигатель от аккумуляторной батареи в течение 20—25 сек.

Повторить пуск стартером с интервалом в 45 сек. 3 раза, затем установить педаль подачи топлива в положение «максимальная подача» и продолжать пуск двигателя. В случае затруднений в пуске, при наличии лишь отдельных вспышек, проверить, есть ли циркуляция топлива и нет ли воздуха в топливной системе. Для облегчения пуска допускается пользование пусковым подогревным устройством.

Обкатка нового двигателя

После первых 7 час. работы нового двигателя необходимо сменить масло и промыть элемент масляного фильтра предварительной очистки для того, чтобы избежать отложений в системе смазки.

Если в элементе фильтра предварительной очистки при осмотре будет большое количество отложений, нужно промыть элемент масляного фильтра тонкой очистки и элемент масляного фильтра предварительной очистки. Вторую смену масла и промывку элемента масляного фильтра предварительной очистки, а также смену элемента масляного фильтра тонкой очистки произвести через 60 час. работы двигателя (считая от первичной заводки). Во время этих 60 час. обкатки рекомендуется не нагружать двигатель более 75% максимальной нагрузки.

139

По окончании периода обкатки проверить затяжку гаек крепления головки цилиндров специальным торцевым ключом (размер зева 24 мм). При прогревом двигателе момент затяжки всех гаек должен быть 25 кгм.

Перед затяжкой гаек крепления головки блока необходимо ослабить горизонтальные болты подъемных колец и болты крепления регулятора числа оборотов к головке блока.

Проверить и при необходимости отрегулировать зазор между торцами клапанов и носками коромысел. Проверить и отрегулировать установку форсунок.

После того как двигатель проработает около 10 мин. при 1800—2000 об/мин, проверить, нет ли течи из соединений двигателя, и при необходимости устранить течи подтяжкой гаек и болтов.

Необходимо проверить затяжку и при необходимости подтянуть все внешние резьбовые соединения. Особенно тщательно следует затянуть гайки: оси вентилятора, крепления выпускного трубопровода, крепления кронштейнов фильтров и крепления двигателя к раме.

Кроме этого, обслуживание двигателя после первых 50 час. работы включает полный объем технического обслуживания № 1 (ТО-1).

В двигателях ЯАЗ, где подача топлива в период обкатки ограничивается ограничительным винтом регулятора, ограничительный винт после окончания периода обкатки автомобиля (1000 км) можно вывернуть.

УСТАНОВКА ДВИГАТЕЛЯ

Двигатель должен быть установлен таким образом, чтобы на него при работе не попадала грязь. Это особенно важно при работе двигателя с камнедробилками, установками для обработки грунта, гравия и т. д.

В тех случаях, когда в воздухе имеются хлопковые волокна, мякина и т. п., необходимо предохранять воздухоочиститель мелким ситом.

Если двигатель установлен в здании, следует принять меры для достаточного подвода воздуха к радиатору и нагнетателю. Если помещение небольшое, температура в помещении высокая и вентиляция недостаточна, то для радиатора должна быть предусмотрена подача воздуха извне.

140

Крепление двигателя

При стационарной работе двигатель крепят на специальной раме, которую рекомендуется укреплять болтами к бетонированному фундаменту. Крепление двигателя к раме может быть жесткое (без амортизаторов) и мягкое (с амортизаторами). Жесткое крепление двигателя обычно применяют в тех случаях, когда агрегат оборудован механизмом отбора мощности.

Если агрегат работает с генератором (фланцевым соединением), рекомендуется применять крепление двигателя на резиновых амортизаторах.

При жестком креплении двигателя передней опорой силового агрегата служит шейка передней нижней крышки блока цилиндров. К шейке привертывают специальный кронштейн вместе с балкой, которую крепят к раме. Два задних кронштейна крепят к площадкам с каждой стороны картера маховика. Верхними опорными плоскостями кронштейны упираются в гребни картера маховика, а нижними — в раму.

При креплении двигателя с резиновой амортизацией применяют резину толщиной не менее 12 мм.

В случае крепления на амортизационных подушках специальная площадка на передней верхней крышке двигателя опирается через подушку на специальную опору. Задние опоры, как и при жестком креплении, прикрепляют к картеру маховика.

Монтаж топливной системы

Для установок, в которых топливный бак не находится непосредственно возле двигателя, не рекомендуется устанавливать его выше головки, так как такое расположение может вызвать просачивание топлива при неработающем двигателе. Для того чтобы избежать утечки, необходимо устанавливать бак ниже головки; если это невозможно, в подающем трубопроводе (в его нижней точке) следует установить герметичный кран-переключатель. Чем длиннее и тоньше подающий трубопровод и чем больше он имеет изгибов, тем значительнее внутренние потери и тем меньше циркуляция топлива через систему. Поэтому топливный бак должен быть расположен по возможности ближе к двигателю, а подающий трубопровод должен иметь как можно меньше

141

изгибов. Внутренний диаметр подающего трубопровода должен быть не менее 8 мм.

При монтаже трубопровода необходимо тщательно следить за тем, чтобы соединения топливного бака и топливного фильтра предварительной очистки были герметичны. При негерметичности этих соединений происходят: неравномерная работа двигателя, вибрации и потери мощности из-за попадания воздуха в топливную магистраль. Внутренний диаметр отводящего трубопровода должен быть не менее 6 мм.

Для надежного уплотнения соединений подводящей топливной трубки к фильтру предварительной очистки и отводящей топливной трубки, подсоединяющейся к отводящей магистрали головки блока, рекомендуется развальцовывать трубки двойной развальцовкой, как показано на фиг. 38.

Размер A для трубки диаметром 10×8 мм равен $13^{+0,5}$ мм, для трубки диаметром 8×6 мм — $10,8^{+0,25}$ мм.

Перед соединением подводящего топливопровода к топливному фильтру предварительной очистки рекомендуется присоединить к штуцеру фильтра трубку контрольного бака и залить систему топливом до появления топлива из отводящей трубки.

Монтаж приборов управления

Агрегат в сборе оборудуют щитком, на котором крепят различные приборы. Щиток приборов крепят к кожуху четырьмя болтами с резиновыми втулками. Щиток рекомендуется устанавливать сбоку двигателя, около картера маховика.

Минимальный комплект органов управления и приборов следующий:

- 1) рукоятка управления количеством подаваемого топлива;
- 2) кнопка управления прекращением подачи топлива;
- 3) кнопка аварийного останова;
- 4) масляный манометр;
- 5) сигнализатор аварийного давления масла;
- 6) амперметр, показывающий силу зарядного тока аккумуляторных батарей;
- 7) тахометр, показывающий число оборотов коленчатого вала;
- 8) водяной термометр, показывающий температуру охлаждающей жидкости.

142

От амперметра электропроводка идет к генератору, заряжающему аккумуляторные батареи.

Трубка сечением $5 \times 3,5$ мм соединяет масляный манометр с тройником главной магистрали (от тройника идет трубка к подшипнику привода нагнетателя).

Вал привода тахометра соединяет тахометр со штифтом привода тахометра, укрепленным сзади распределительного вала.

Монтаж системы выпуска отработавших газов

При стационарной работе двигателя система выпуска отработавших газов выполняется с горизонтальным расположением выпускной магистрали с установленным глушителем. При необходимости выпускной трубопровод можно повернуть вверх.

При горизонтальном расположении выпускной магистрали трубу располагают с уклоном для того, чтобы обеспечить сток воды и предотвратить ее попадание в двигатель.

При вертикальном расположении выпускной магистрали в самой нижней точке необходимо поставить спускной краник для удаления воды из трубы. Этот краник следует открывать при остановке двигателя и оставлять открытым, пока двигатель не будет пущен снова.

При монтаже выпускной магистрали необходимо учесть следующее:

- 1) внутренний диаметр трубы должен быть не менее 72 мм;
- 2) длина трубы должна быть не более 9 м;
- 3) проводка выпускной магистрали должна иметь как можно меньше изгибов.

После присоединения выпускной магистрали избыточное давление в выпускном трубопроводе двигателя должно быть не более $0,05 \text{ кг/см}^2$ при числе оборотов коленчатого вала 1200 в минуту.

РЕКОМЕНДУЕМАЯ СИСТЕМА ТЕХНИЧЕСКОГО ОБСЛУЖИВАНИЯ

При эксплуатации двигателей ЯАЗ рекомендуется проводить следующие виды технического обслуживания: Ежедневный уход (ЕУ), техническое обслуживание № 1 (ТО-1), техническое обслуживание № 2 (ТО-2), техническое обслуживание № 3 (ТО-3).

143

Интервалы между различными техническими обслуживаниями следует устанавливать в часах работы двигателя и записывать в ведомости эксплуатации или регистрировать счетчиком.

Ежедневный уход необходимо производить до пуска двигателя и после его остановки по окончании суточной работы. Кроме этого, при остановках двигателя во время суточной работы следует производить дополнительный осмотр и уход за ним.

Сроки между обслуживаниями устанавливают в зависимости от условий работы двигателей.

Ниже даны примерные нормы времени между обслуживаниями двигателей ЯАЗ-204 в часах работы в зависимости от часового расхода топлива (для двигателей ЯАЗ-206 цифры часового расхода топлива должны быть увеличены в 1,5 раза).

Техническое обслуживание № 1 необходимо выполнять через 40—100 час. работы двигателя в зависимости от условий работы и модели двигателя.

Техническое обслуживание № 1 форсированных двигателей ЯАЗ-204В необходимо выполнять через 40—50 час. работы.

Техническое обслуживание № 1 для четырехцилиндровых двигателей, работающих с расходом топлива 15—20 кг/час, и для шестицилиндровых двигателей, работающих с расходом топлива до 30 кг/час, необходимо выполнять через 50—60 час. работы.

При расходе топлива 7—15 кг/час для четырехцилиндровых двигателей техническое обслуживание № 1 выполняют через 60—80 час. работы; при меньших нагрузках обслуживание можно производить еще реже — через 80—110 час. работы.

При резких изменениях нагрузки в условиях большой запыленности воздуха обслуживание следует производить чаще, чем указано. Особенно важно в этих условиях подобрать опытным путем время между промывками воздухоочистителей.

По опыту Волго-Донстроя при очень большой запыленности воздуха интервал между обслуживаниями воздухоочистителей приходилось устанавливать в 4—8 час. В случае применения инерционных воздухоочистителей циклонного типа в таком частом обслуживании нет необходимости.

При работе двигателей в условиях очень низкой температуры воздуха, а также при резких и частых изменениях нагрузки и при длительности работы на холостом ходу сроки между обслуживаниями следует уменьшить.

При очень тяжелых условиях работы правильную систему обслуживания устанавливают опытным путем, в зависимости от результатов работы двигателей.

Техническое обслуживание № 2 необходимо производить через каждые четыре технических обслуживания № 1 на пятый, т. е. 200—500 час. работы двигателя.

Техническое обслуживание двигателя следует выполнять так, чтобы внутрь двигателя и его узлов не попала грязь и пыль. Для этого надо протереть и промыть двигатель и защитить его от попадания пыли.

В особенности важно избежать попадания грязи и пыли в нагнетатель, насос-форсунок, баки, топливные фильтры и другие узлы системы питания. При попадании грязи и пыли в эти узлы могут появиться задиры роторов нагнетателей и плунжерных пар насос-форсунок.

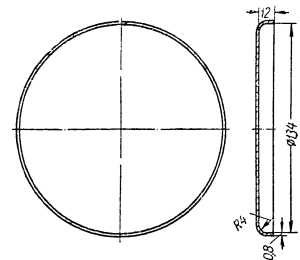
При снятии насос-форсунок необходимо немедленно закрывать колпачковыми гайками отверстия в штуцерах и ниппелях.

Перед разборкой топливных и масляных фильтров для замены или проверки элементов следует тщательно протереть корпусы и крышки фильтров.

Перед снятием воздухоочистителей надо тщательно протереть их, а также сопряженную часть впускного трубопровода.

После снятия воздухоочистителей нужно закрыть отверстия во фланцах этого трубопровода жестяными или картонными заглушками (фиг. 68).

При снятии топливных трубок надо немедленно обмотать их концы изоляционной лентой и закрыть угольники или штуцеры пробками.



Фиг. 68. Заглушка впускного трубопровода.

Ниже дан рекомендуемый объем различных технических обслуживаний двигателей; этот объем может изменяться в зависимости от условий эксплуатации. Как отмечено, при работе в условиях очень большой запыленности или при очень низкой температуре необходимы дополнительные операции обслуживания.

Ежедневный уход

До пуска двигателя

1. Проверить уровень охлаждающей жидкости в радиаторе и при необходимости долить жидкость.

В случае применения в зимнее время воды, залить в двигатель горячую воду температурой 70—80° С. При применении низкотемпературной жидкости в зимнее время подогревать двигатель, пользуясь пусковым подогревательным устройством.

2. Проверить количество топлива в баке.

3. Проверить количество масла в поддоне. Уровень масла должен быть выше верхней метки шупа — измерителя уровня.

После пуска двигателя

1. Прогреть двигатель до температуры охлаждающей жидкости, равной 50° С, сначала в течение 1 мин. при числе оборотов коленчатого вала 400—500 в минуту, а затем при числе оборотов коленчатого вала 1000 в минуту с последующим постепенным увеличением числа оборотов до 1500 в минуту.

2. Проверить показания контрольных приборов. Масляный манометр должен показывать давление не менее 0,3 кг/см² при числе оборотов коленчатого вала 500 в минуту.

Термометр должен показывать температуру не менее 50° С перед тем, как двигатель будет нагружаться.

Тахометр должен показывать 400—500 об/мин при положении педали управления «минимальная подача».

Амперметр должен показывать зарядку при числе оборотов коленчатого вала более 1300 в минуту.

3. Осмотреть состояние всех топливных и масляных трубок и их соединений. Если есть подтекания, подтянуть соединения.

После окончания суточной работы

1. Протереть двигатель от пыли и грязи.

2. Спустить из топливных фильтров предварительной и тонкой очистки по 0,1 л топлива (это особенно важно в зимнее время, так как будет обеспечено удаление конденсирующейся воды).

Для того чтобы обеспечить сток топлива, следует слегка отвернуть пробки, расположенные на крышках фильтров. После слива топлива пробки завернуть, затем пустить двигатель и дать ему поработать 3—4 мин. для удаления воздушных пробок.

3. Во время работы двигателя при большом числе оборотов коленчатого вала проверить, нет ли подтекания топлива и масла из соединений трубок и агрегатов систем питания и смазки.

4. В случае работы двигателя при числе оборотов коленчатого вала 2000 в минуту проверить давление масла в системе смазки; оно должно быть не менее 1,7 кг/см² при температуре охлаждающей жидкости 70—80° С.

Величину давления следует записать в ведомости ежедневного ухода.

5. Проверить дымность отработавших газов. Если отработавшие газы имеют густую окраску, устранить неисправности двигателя. Рекомендуется проверить дымность отработавших газов под нагрузкой при числе оборотов коленчатого вала 1500 в минуту.

6. Одновременно с проверкой дымности отработавших газов прослушать двигатель. При работе двигателя не должно быть резких и звонких шумов и стуков. Шум цилиндров двигателя должен быть равномерным.

7. Заполнить топливный бак, не ожидая охлаждения двигателя.

8. Через 4—5 мин. после остановки двигателя проверить шупом-измерителем уровня количество масла в поддоне и определить количество масла, израсходованного за время суточной работы.

Если трудно организовать точный учет расхода масла, то о нем можно судить по расстоянию между соседними метками измерительной ленты. Расстояние между соседними метками соответствует расходу масла для двигателя ЯАЗ-204, равному 1,2 кг. В том случае, когда уровень масла за время работы повысился или остался без

изменения, устранить приток в масло топлива или воды. При чрезмерном расходе масла найти причину и устранить неисправность.

Пополнить масло до метки *B* (см. фиг. 30) измерительной ленты. Если уровень был ниже второй метки сверху — пустить двигатель и вновь проверить давление масла, отметив это в карте технического обслуживания.

Масло следует заливать из чистой посуды через воронку с изогнутой горловиной.

9. При работе в пыльных условиях промыть воздухоочистители (если на двигателях установлены воздухоочистители с масляной ванной). Если на двигателе установлены многоциклонные инерционные воздухоочистители, их необходимо снять и удалить пыль из бункера встряхиванием.

10. Проверить натяжение ремней привода вентилятора и генератора; при необходимости подтянуть их.

11. При безгаражном хранении, в случае использования воды для охлаждения в зимнее время слить ее из системы охлаждения, открыв краники, расположенные на нижнем патрубке, соединяющем двигатель с радиатором, водяном насосе и корпусе пускового подогревательного устройства, предварительно сняв пробку радиатора. При этом двигатель надо установить горизонтально или с наклоном передней части вниз для обеспечения полного слива воды из блока цилиндров во избежание его «размораживания».

Во время ежедневного ухода следует устранить неисправности, которые отмечены во время работы двигателя в течение суток. Особенно важно своевременно устранять стуки, которые были услышаны при работе двигателя.

Если при работе двигатель не развивает необходимой мощности, при ежедневном уходе по окончании суточной работы необходимо устранить этот недостаток.

При остановках машины во время работы в течение суток передовые стахановцы водители и механики проверяют, достаточен ли уровень масла в поддоне, и пополняют его в том случае, если уровень масла ниже второй метки от метки *B*; проверяют, нет ли подтекания масла, топлива или охлаждающей жидкости; прослушивают двигатель и отмечают, нет ли громких стуков.

148

При работе двигателя в особо тяжелых условиях, например при большой запыленности воздуха, по окончании суточной или сменной работы необходимо промыть воздухоочистители и заправить их свежим маслом.

Техническое обслуживание № 1

В объем работ по техническому обслуживанию № 1, кроме операций ежедневного ухода, входят следующие работы.

1. Тщательная очистка от пыли и грязи поверхностей двигателя, особенно узлов электрооборудования — генератора, стартера, реле-регулятора и аккумуляторных батарей. Проверка и подтяжка соединений.

2. Слив не менее 3 кг топлива из топливного бака (после отстоя в течение не менее 5 час.).

3. Снятие и промывка в топливе или керосине корпуса и элементов топливных фильтров. При промывке необходимо проверить состояние элемента тонкой очистки топлива. Если он стал мягким — заменить его.

4. Пуск и прогрев двигателя.

5. Смена масла в двигателе. Заправка свежим маслом до надлежащего уровня, который после пуска двигателя и последующей остановки на 3—5 мин. должен быть долит до метки *B* на щупе-измерителе.

Перед заливкой масла необходимо промывать элементы масляного фильтра грубой очистки и заменять элемент масляного фильтра тонкой очистки. При замене последнего следует сменить прокладки между корпусом и крышкой фильтра.

6. Проверка работы двигателя под нагрузкой при числе оборотов коленчатого вала 1500—1800 в минуту.

Следует выявить, какова развиваемая двигателем мощность. Для стационарных двигателей — проверить постоянство числа оборотов коленчатого вала при постоянной нагрузке и колебание числа оборотов коленчатого вала при изменении нагрузки от номинальной до холостого хода.

Прослушать двигатель, отмечая разницу в шуме отдельных цилиндров.

Одновременно надо проверить дымность отработавших газов. При недостаточной мощности, или при повышенной дымности, или при недостаточной точности регулировки — принять меры к устранению неисправности двигателя.

149

При неравномерной работе двигателя или при большой разнице в шуме цилиндров также устранить неисправность.

7. Тщательная проверка и устранение всех подтеканй охлаждающей жидкости, масла и топлива, для чего тщательно протертый двигатель должен работать при числе оборотов коленчатого вала 2000 в минуту в течение 5—10 мин. При такой проверке все подтеки будут хорошо видны.

Одновременно необходимо проверить выделение конденсата из воздушной камеры. Из обеих дренажных трубок должен выходить воздух, с которым уносятся отдельные капли жидкости.

Унос жидкости в виде струек или в количестве более 10 г за 30 мин. для двигателей ЯАЗ-204 и 15 г за 30 мин. для двигателей ЯАЗ-206 не допускается.

8. Проверка работы регулятора напряжения.

При числе оборотов коленчатого вала менее 900 в минуту амперметр должен показывать разрядный ток во время включения индукционной катушки подогревательного устройства.

При числе оборотов коленчатого вала более 1300 в минуту амперметр должен показывать зарядный ток.

9. Проверка зазоров между торцами клапанов и цилиндрическими пятами коромысел. Проверку необходимо производить при температуре охлаждающей жидкости около 70 °С. Щуп толщиной 0,25 мм должен проходить свободно, а щуп толщиной 0,3 мм — с усилием.

10. Проверка установки насос-форсунок. Проверять нужно насос-форсунки Ленкарз-60-АР-20 калибром высотой 37,7 мм, а насос-форсунки Ленкарз-80-АР-21 — калибром высотой 37,1 мм. Калибр должен касаться контрольной площадки торца тарелки толкателя плунжера насос-форсунки.

11. Проверка работы механизма останова и механизма управления количеством подаваемого топлива, воздействующего на внешний рычаг регулятора числа оборотов. Смазка всех соединений этого механизма дизельным маслом.

12. Подтяжка всех внешних болтов и гаек. При подтяжке необходимо обратить особое внимание на затяжку гаек крепления оси вентилятора и выпускного трубопровода, болтов крепления впускного трубопровода, болтов крепления опор двигателя, болтов крепления поддона.

150

Проверить состояние зажимов аккумуляторных батарей и при необходимости затянуть их. Проверить прочность установки батарей в гнездах или на кронштейнах и, если потребуется, закрепить батареи.

Проверить и подтянуть все соединения проводов системы электрооборудования. Очистить провода от пыли и грязи.

13. Промывка и заполнение свежим маслом воздухоочистителей инерционно-масляного типа при работе в условиях малой запыленности.

14. Очистка от грязи сердцевины радиатора системы охлаждения при работе в пыльных условиях.

15. Проверка кислотным ареометром состояния электролита в батареях. Если электролита недостаточно, долить его дистиллированной водой.

Уровень электролита должен быть выше пластин на 10—15 мм.

Минимальная плотность электролита для центральных и большинства северных районов СССР с температурой — 35° С зимой равна 1,245, что соответствует разряженности батарей на 25%, если в заряженном состоянии плотность электролита была равна 1,285.

Минимальная плотность электролита летом для крайних северных и центральных районов СССР равна 1,19, что соответствует разряженности батарей на 50%; если в заряженном состоянии плотность электролита была равна 1,27.

Аккумуляторную батарею, разряженную зимой более чем на 25% и летом более чем на 50%, необходимо снять с автомобиля или агрегата и отправить для зарядки на аккумуляторную станцию.

Во время технического обслуживания № 1 следует проверить работу всех приборов и записать показания масляного манометра при температуре охлаждающей жидкости 80° С при числе оборотов коленчатого вала 2000 в минуту и амперметров при включенных потребителях (лампах) при числе оборотов коленчатого вала 1300 в минуту.

Для проверки состояния двигателя через одно техническое обслуживание № 1 рекомендуется, пользуясь простейшими жидкостными манометрами, заполненными водой или ртутью, показанными на фиг. 69, проверить давление картерных газов и давление воздуха в воздушной камере.

151

Давление картерных газов должно быть не более 160 мм вод. ст. при числе оборотов коленчатого вала 2000 в минуту.

Изменение давления воздуха в воздушной камере по сравнению с первоначальным должно быть не более 50 мм рт. ст.

При измерении давления картерных газов манометр присоединяют к трубке измерителя уровня масла, при измерении давления воздуха в воздушной камере — в месте забора воздуха для компрессора.

Техническое обслуживание № 2

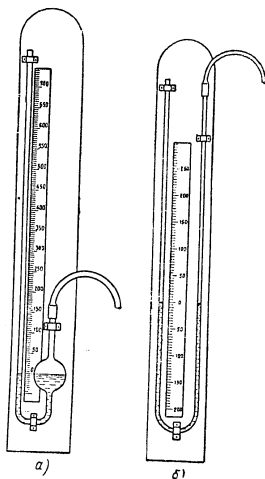
Кроме всех операций технического обслуживания № 1, в техническое обслуживание № 2 входят следующие операции.

1. Проверка работы всех насос-форсунок со снятием их с двигателя. Рекомендуется производить контроль насос-форсунок на специальных приспособлениях, описанных в разделе «Обслуживание насос-форсунок».

Разборку и обслуживание насос-форсунок в целях профилактики необходимо производить при наличии признаков их ненормальной работы, выявленных при их контроле, а также при наблюдении за работой двигателя.

2. Проверка компрессии в цилиндрах. Проверку производят компрессометром после прогрева двигателя при числе оборотов коленчатого вала 500 и 1000 в минуту. Компрессометр последовательно устанавливают во все цилиндры двигателя (см. раздел «Проверка компрессии»). Величину компрессии во всех цилиндрах при числе оборотов коленчатого вала 500 и 1000 в минуту необходимо записать в карте технического обслуживания.

152



Фиг. 69. Трубчатый манометр:
а — ртутный, б — водяной.

Если компрессия недостаточна или разница в компрессии отдельных цилиндров слишком велика, следует разобрать двигатель и устранить неисправность.

3. Проверка затяжки гаек крепления головки блока цилиндров и, при необходимости, произвести подтяжку. Момент затяжки должен быть 22—24 кгм при холодном двигателе; 25 кгм при прогревом двигателя. Перед затяжкой гаек крепления головки блока необходимо ослабить горизонтальные болты подъемных колец и болты крепления регулятора числа оборотов к головке блока.

Гайки необходимо затягивать тарированным ключом. Порядок затяжки гаек крепления головки цилиндры четырехцилиндрового двигателя показан на фиг. 70.

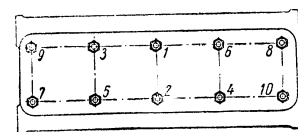
4. Установка всех насос-форсунок, правильная затяжка гаек и их крепления (с крутящим моментом 2,60—3,3 кгм) и тщательная их регулировка. Насос-форсунки рекомендуется устанавливать в те же стаканы, в которых они стояли до снятия.

5. Регулировка зазоров между торцами выпускных клапанов и коромыслами, установки плунжеров насос-форсунок по высоте, соединения реек насос-форсунок с регулятором числа оборотов.

6. Снятие люков воздушной камеры и осмотр продувочных окон. Если имеются отложения, необходимо прочистить окна гильз медной проволокой. Осмотр поршневых колец через продувочные окна. Если кольца покрыты черным нагаром, это указывает на то, что они закоксовались в канавках или поломаны. В этих случаях следует разобрать двигатель, вынуть поршни с такими кольцами и очистить от отложений канавки поршня и кольца и, если требуется, заменить кольца.

7. Смена элемента топливного фильтра тонкой очистки. Если установлены увеличенные сроки между техническими обслуживаниями, элемент необходимо менять не реже чем через 320 час. работы двигателя.

8. Проверка циркуляции топлива в системе питания. При числе оборотов коленчатого вала 1200 в минуту из



Фиг. 70. Порядок затяжки гаек головки блока.

153

отводящей магистрали должно вытекать не менее 1,5 л топлива в минуту. Если подача топлива меньше, выявить причины и добиться нормальной подачи.

При нормальной подаче из отводящей трубки должна вытекать прозрачная струя топлива. Если в струе видно большое количество пузырьков воздуха, вследствие чего струя становится светлой и непрозрачной, необходимо устранить подсос воздуха.

9. Смазка шарикоподшипника водяного насоса. Консталин нагнетается шприцем для консистентной смазки до появления из контрольного отверстия 4 (см фиг. 49). При пользовании шприцем типа Ш-1 не следует резко подавать смазку во избежание выдавливания фетровых уплотнений подшипника.

10. Промывка системы смазки. Для этого двигатель необходимо нагреть до температуры охлаждающей жидкости 70° С, снять элементы масляного фильтра тонкой очистки, промыть элемент фильтра грубой очистки, из поддона слить отработавшее масло и залить в поддон смесь из 6 л керосина, 5 л топлива и 2 л дизельного масла (для двигателя ЯАЗ-204) и соответственно в 1,5 раза больше для двигателя ЯАЗ-206. После этого двигатель должен работать 4—5 мин. при минимальном числе оборотов коленчатого вала при холостом ходе. Затем промывающую жидкость полностью слить, в систему залить свежее масло, повторно промыть элемент фильтра грубой очистки масла и установить элемент фильтра тонкой очистки масла.

11. Промывка системы охлаждения раствором (как указано в разделе «Обслуживание системы охлаждения»).

12. Проверка работы термостата и системы охлаждения.

13. Очистка от грязи сердцевины радиатора системы охлаждения.

14. Проверка состояния электропроводки и очистка ее от пыли и грязи.

15. Снятие аккумуляторных батарей для проверки и зарядки на зарядной станции.

16. Промывка топливного бака.

Техническое обслуживание № 3

Техническое обслуживание № 3 производится через каждое техническое обслуживание № 2.

В техническое обслуживание № 3, кроме полного объема работ технического обслуживания № 2, включены следующие операции.

1. Смена элементов топливного фильтра предварительной очистки.

Если установлены увеличенные сроки между техническими обслуживаниями — элемент пужно менять не реже чем через 700 час. работы двигателя.

2. Промывка элемента масляного радиатора, как описано в разделе «Обслуживание системы смазки».

3. Снятие и промывка поддона — промыть сетки заборника масляного насоса.

4. Снятие насос-форсунки, переборка и необходимый ремонт.

5. Промывка топливного бака.

6. Набивка консистентной смазкой полости шкива вентилятора между подшипниками. Для этого необходимо вывернуть пробку, имеющуюся на шкиве вентилятора, вернуть масленку и нагнетать консталин шприцем до появления сопротивления. При пользовании шприцем типа Ш-1 не следует резко подавать смазку во избежание выдавливания ее через пробковый сальник привода вентилятора.

На двигателе ЯАЗ-204Г, кроме того, необходимо набить консистентной смазкой полость шкива натяжного приспособления, сняв крышку шкива.

Через каждое техническое обслуживание № 3 следует снимать впускной трубопровод и проверять состояние нагнетателя (см. раздел «Обслуживание системы подачи воздуха»).

Наряду с этим часто требуется проверить зазоры в сопряжениях коленчатых валов с коренными подшипниками. Эта проверка необходима в том случае, когда давление масла близко к нижнему пределу или ниже его.

Сезонное обслуживание

При переходе с летней эксплуатации на зимнюю следует, кроме замены масла и топлива, проверить работу термостатов системы охлаждения и пусковых подогревательных устройств. Проверить электрофакельное устройство, сняв его с двигателя. Произвести подзарядку аккумуляторных батарей.

При применении жидкостей, замерзающих при низкой температуре, следует добиться полного устранения утечек из соединений системы охлаждения.

При переходе с зимней эксплуатации на летнюю необходимо промыть систему охлаждения и очистить радиатор.

Во время сезонного обслуживания следует промыть топливные баки.

ОСОБЕННОСТИ ЗИМНЕЙ ЭКСПЛУАТАЦИИ ДВИГАТЕЛЕЙ ЯАЗ

Во время зимней эксплуатации двигателей необходимы специальные меры для обеспечения требуемой температуры охлаждающей жидкости, смазочного масла и топлива.

При низкой температуре вязкость топлива и масла значительно увеличивается и возможно их застывание, вследствие чего трение в сопряжениях двигателя возрастает, а расход топлива увеличивается. При увеличении вязкости топлива напряжения в деталях насос-форсунки и ее привода повышаются. Подача топлива к форсункам уменьшается, в результате чего развиваемая двигателем мощность может резко снижаться. Поэтому при эксплуатации двигателя ЯАЗ в зимнее время необходимо пользоваться смазочным маслом и топливом зимних сортов (см. стр. 131), так как они имеют меньшую вязкость при низкой температуре и низкую температуру застывания.

Зимнее топливо имеет более низкую температуру испарения и более высокое цетановое число при более низкой температуре сжатия.

При наступлении холодов (ниже 0° С) следует слить масло из двигателя, промыть систему смазки и сменить летнее масло на зимнее. При этом в грубку, идущую к масляному манометру, надо залить смесь, состоящую из 50% зимнего дизельного масла и 50% веретенного масла.

После замены летнего масла на зимнее (или зимнего на летнее) в системе смазки часто образуются густые отложения. Поэтому после 8 час. работы следует посмотреть, нет ли большого количества отложений на элементе масляного фильтра грубой очистки. При значительных отложениях надо сменить масло и промыть элемент.

156

При эксплуатации в зимнее время особенно опасно появление воды в масле и в топливе. При замерзании воды, содержащейся в масле, может разрушиться масляный насос.

Подача топлива часто прекращается вследствие замерзания воды, имеющейся в топливе, так как частицы льда закрывают отверстия в металлических сетчатых фильтрах топливного бака и фильтрах форсунки. При образовании льда в элементе фильтра тонкой очистки топлива элемент разрушается.

Чтобы уменьшить осаждение воды в топливе, следует доливать топливо в бак, не ожидая его охлаждения, и своевременно сливать конденсат из топливных фильтров.

Для уменьшения износа деталей двигателя и уменьшения потерь трения следует стремиться к работе при высокой (более 70° С) температуре жидкости в системе охлаждения.

Уменьшение износов и значительное ускорение запуска может быть достигнуто при пользовании подогревательными устройствами, установленными на двигателе.

Для того чтобы поддерживать высокую температуру охлаждающей жидкости и масла, целесообразно надевать теплые кожухи на капот двигателя и радиатора. В кожухе необходимо сделать окно для регулировки температуры и закрывать его фартуком.

В арктических условиях (по опыту передовых автомобильных хозяйств) следует применять также отопление топливных трубок, топливного фильтра предварительной очистки, топливных баков и устанавливать стальной щит для устранения обдува поддона холодным воздухом. Для отопления можно использовать асбест. Кроме этого, целесообразно отапливать аккумуляторные батареи, устанавливая их в ящики, обитые слоем войлока.

При очень низкой температуре применяют также подогрев топлива в баке, пропуская через него выпускную трубу.

В летнее время все утеплители следует снимать.

При безгаражном хранении автомобилей с двигателями ЯАЗ в случае применения воды в системе охлаждения необходимо полностью сливать воду из системы через три сливных краника, установленных на водяном насосе, нижнем патрубке, соединяющем двигатель с радиатором,

157

и подогревателе, предварительно сняв пробку радиатора. При этом двигатель надо устанавливать горизонтально или с наклоном передней части вниз для обеспечения полного слива воды из блока цилиндров во избежание его «размораживания».

Как правило, рекомендуется при очень низкой температуре пользоваться для заправки системы охлаждения жидкостями, не замерзающими при низкой температуре.

Работа аккумуляторных батарей в зимнее время становится более тяжелой. Вследствие того что температура застывания электролита тем выше, чем ниже его плотность, в зимнее время для крайних северных районов с температурой ниже -35°C не допускается использовать аккумуляторные батареи с плотностью электролита менее 1,27; при зарядке плотность электролита следует доводить до 1,31.

При длительной стоянке двигателя батареи целесообразно снимать с установки и переносить в теплое помещение.

Для уменьшения разрядки аккумуляторных батарей рекомендуется перед пуском двигателя повернуть коленчатый вал на один оборот за болт, ввернутый в его передний конец, пользуясь специальным ключом с зевом 32 мм, имеющимся в комплекте инструментов, прикладываемых к двигателю.

В зимнее время бывают вынужденные остановки двигателя из-за намерзания воды на сетке фильтра топливного бака или вследствие загустения топлива в топливных трубках, их соединениях и топливном фильтре.

В таких случаях можно осторожно прогреть топливный бак, пользуясь подогревательной лампой с металлической сеткой для гашения пламени. Лампу следует устанавливать на расстоянии не менее 0,5 м от бака.

Топливопроводы и фильтры часто прогревают ветошью, смоченной в горячей воде.

Пользование при низкой температуре воздуха подогревательным устройством

Для облегчения пуска двигателя при температуре ниже нуля в случае безгаражного хранения двигателя и применения жидкости, замерзающей при низкой температуре, можно пользоваться подогревательным котловым устройством, описанным выше.

158

Пользоваться устройством необходимо в такой последовательности:

1) разжечь подогревательную лампу, заправленную соответствующим топливом (подогревательные лампы типа ГАЗ без дутья следует заправлять бензином);

2) открыть крышку горловины котла и дроссельную заслонку 5, расположенную в обводном трубопроводе (см. фиг. 54). Рукоятку открытой дроссельной заслонки надо располагать вдоль трубопровода;

3) ввести раструб лампы в горловину котла, обеспечив незначительный зазор (около 5 мм) между ними (для ламп без дутья);

4) прогреть двигатель до указанных выше температур, чтобы облегчить пуск двигателя;

5) произвести пуск, пользуясь электрофакельным пусковым устройством;

6) после пуска закрыть крышку горловины котла и погасить лампу.

При температуре окружающего воздуха ниже 0°C дроссельная заслонка должна быть постоянно открыта.

При температурах окружающего воздуха выше 0°C дроссельную заслонку необходимо закрывать во избежание перегрева двигателя.

При горении лампы на внутренних дымогарных поверхностях котла отлагается нагар, который следует периодически счищать, промывая горячей водой, паром или растворителем.

ОПРЕДЕЛЕНИЕ ОСНОВНЫХ НЕИСПРАВНОСТЕЙ ДВИГАТЕЛЯ ПО ВНЕШНИМ ПРИЗНАКАМ

В данный раздел включены только основные дефекты, которые могут возникнуть в результате неправильной работы различных систем, узлов и деталей двигателя.

Двигатель не развивает необходимой мощности

Возможные причины неисправностей:

- 1) засорение воздухоочистителей;
- 2) засорение продувочных окон;
- 3) поломка пружин клапанов или толкателей;
- 4) поломка коромысел или штанг;
- 5) заедание клапанов;
- 6) неисправная работа форсунок;
- 7) неисправное регулирование двигателя;
- 8) заедание в механизме управления рейками;

159

- 9) подсос воздуха в систему питания;
- 10) недостаточная циркуляция топлива в системе питания;

11) засорение выпускной системы, приводящее к чрезмерному противодействию выпуска;

- 12) недостаточная компрессия;
- 13) задиры гильз и поршней.

Обнаружение причин неисправностей следует вести в перечисленном выше порядке.

Продувочные окна в гильзах можно осмотреть, открыв люки воздушной камеры блока.

В исправности пружин и коромысел и в правильной работе клапанов (без заеданий) можно убедиться при неработающем двигателе. Для этого нужно снять крышку головки цилиндров и поочередно нажимать рукой на пружины и коромысла, после чего следует пустить двигатель и проверить на малых оборотах работу клапанов и форсунок. Правильность регулирования двигателя и герметичность системы питания (нет ли подсоса воздуха) следует проверять, как указано ниже.

Пуск двигателя затруднен

(при температуре воздуха выше $+5^{\circ}\text{C}$)

Возможные причины неисправности:

- 1) подсос воздуха в систему питания топливом;
- 2) малая скорость вращения стартера вследствие разряженного состояния аккумуляторных батарей, ослабления затяжки или окисления зажимов проводов;
- 3) неисправен нагнетатель (роторы не вращаются);
- 4) низкая компрессия.

Пуск двигателя также ухудшается из-за износа распыливающих отверстий распылителей форсунок.

В зимнее время, кроме перечисленных выше причин, частыми причинами такой неисправности являются:

- 1) загустевание топлива в топливопроводах (в особенности в том случае, если не используется топливо специальных зимних сортов);
- 2) замерзание воды в топливопроводах или на сетке заборника топливного бака. При такой неисправности рекомендуется попытаться осторожно прогреть топливные трубки, фильтры и бак;
- 3) чрезмерная вязкость смазочного масла: в этом случае скорость вращения от стартера очень мала.

160

Сильные стуки при работе двигателя

Стуки «детонационного» характера. Возможные причины: 1) неправильная регулировка двигателя; 2) значительное разжижение масла топливом; 3) избыточное попадание масла в камеру сгорания; 4) плохое распыливание топлива форсунками.

Двигатель с детонационными стуками следует отремонтировать во избежание повреждения деталей кривошипно-шатунного механизма.

Выявление возможных неисправностей следует вести в порядке перечисленных возможных причин неисправностей. Если при проверке по пп. 1 и 2 невозможно найти неисправность, следует завести двигатель и проверить цвет дыма отработавших газов.

При синем оттенке дыма можно считать причиной дефекта избыточное попадание масла в камеру. При беловатом или буром дыме причиной стука является плохая работа насос-форсунок.

Сильные металлические стуки при различном числе оборотов коленчатого вала. Следует немедленно остановить двигатель и проверить состояние пружин клапанов и толкателей и работу клапанов (обеспечено ли их закрытие).

Если при этой проверке нельзя установить причины неисправности, необходимо разобрать двигатель.

Стуки в верхней части блока, появляющиеся при малом числе оборотов коленчатого вала и уменьшающиеся при большом числе оборотов. Причиной этих стуков являются незначительные задиры на поверхностях гильз и поршней: эти стуки не имеют аварийного характера.

Двигатель идет «вразнос» или не останавливается при прекращении подачи топлива

Возможные причины неисправности:

- 1) неправильное действие регулятора;
- 2) неправильная регулировка двигателя;
- 3) заедание механизма управления рейками насос-форсунок;

4) попадание слишком большого количества масла в камеру сгорания из воздухоочистителя, через лабиринты нагнетателя, из сопряжения нагнетателя с блоком цилиндров, вследствие износа маслястных колец, из-за высокого уровня масла в картере двигателя, из-за

11 Ярославский автозавод 2780

161

поломки расширителей вследствие задира или сильного износа гильз:

5) неправильная работа насос-форсунок — плохое распыливание топлива или заедание реек.

Для установления неисправности в первую очередь нужно проверить регулировку двигателя. Затем необходимо пустить двигатель, прогреть его и, держа наготове кнопку аварийного останова, определить количество масла, выделяемого из дренажных патрубков. Если из них выбрасывается струйка масла, следует последовательно проверить: не всасывается ли масло нагнетателем двигателя из воздухоочистителя; велико ли количество масла, выходящего через лабиринты внутрь нагнетателя (осмотреть торцы плит нагнетателя); не выходит ли масло из соединения нагнетателя с блоком (снять нагнетатель с двигателя и осмотреть прокладку).

Если в воздушной камере двигателя обнаружится большое количество топлива, то причиной «разноса» является неудовлетворительная работа насос-форсунок (плохое распыливание топлива) или неправильное пользование электрофакельным пусковым устройством при пуске.

Чрезмерная дымность отработавших газов

Дымность отработавших газов не является основным для ремонта двигателя (за исключением эксплуатации двигателя в условиях городского движения). Однако, как правило, чрезмерная дымность выхлопа указывает на неисправность двигателя. Ниже перечислены возможные причины интенсивного дымления различных видов. При ремонте двигателя следует принимать во внимание наряду с другими более явными и существенными показателями характер дыма отработавших газов.

Возможные причины интенсивного дымления

Цвет дыма	Причина
Черный или темнотурбурый	Загрязнение воздухоочистителя Перегрузка двигателя или работа на большой нагрузке при числе оборотов коленчатого вала менее 1500 в минуту

162

Цвет дыма	Причина
Синий	<p>Применение топлива с высокой температурой кипения (например, соляровое масло) или с низким цетановым числом</p> <p>Неправильная установка плунжеров форсунок</p> <p>Неправильная работа форсунок, например, плохая работа контрольного клапана вследствие его негерметичности</p> <p>Утечка воздуха из воздушной камеры блока из-за неплотной посадки крышек или смятия прокладок</p> <p>Засорение (покрытие нагаром) продувочных окон в гильзе</p> <p>Засорение выпускной трубы или глушителя</p> <p>Неправильное соединение насос-форсунок с регулятором</p> <p>Отсутствие подачи топлива одной из насос-форсунок</p> <p>Горение смазочного масла в камере сгорания из-за износа гильз, поршневых колец, задира гильз и других причин, перечисленных в разделе «Повышенный расход масла»</p> <p>Плохое распыливание топлива форсункой, приводящее к конденсации топлива на стенках из-за неисправности клапана или обрыва распылителя</p>
Белый или светлосиний	<p>Температура воды в системе охлаждения чрезмерно низка</p> <p>Неудовлетворительная работа форсунок вследствие износа распыливающих отверстий распылителя или обрыва распылителя</p>

Уровень масла повышается или масло разжижается

Возможные причины неисправности:

- 1) попадание в смазочное масло воды;
- 2) попадание в смазочное масло топлива.

Для того чтобы установить, что попадает в масло, следует слить 200 см³ масла в прозрачный сосуд и дать ему постоять в течение 1 часа. После отстоя осмотреть масло: если на дне сосуда будет виден прозрачный слой, это указывает на то, что в масло попала вода; если воды в масле нет, но масло разжижено, — в него попало топливо.

Возможные причины попадания топлива в масло:

- 1) пропуск топлива через соединения трубок насос-форсунок;

11*

163

-2) пропуск топлива в соединениях форсунок.

Для выявления причин попадания топлива в масло следует снять крышку головки цилиндров, тщательно протереть трубки форсунок и их соединения со штуцерами и шпильками. Пустить двигатель и дать ему проработать 3—4 мин. при числе оборотов коленчатого вала 1800—2000 в минуту.

Пропуск топлива через соединения трубок будет заметен по каплям топлива, которые появятся на соединениях трубок. Если это установлено, следует подтянуть концевые гайки и, если это не даст результата, сменить трубки форсунок. Если топливо через соединения трубок не просачивается, а масло разжижается, необходимо снять форсунки и проверить их герметичность.

Неравномерная работа двигателя

Причинами неравномерной работы двигателя могут быть:

- 1) неправильная регулировка двигателя;
- 2) недостаточная циркуляция топлива или воздуха в системе питания;
- 3) один или два цилиндра не работают (в них нарушено сгорание топлива);
- 4) слишком низкая температура воды в системе охлаждения;
- 5) неправильная работа выпускных клапанов вследствие нарушения герметичности прилегания клапанов к седлам, заедания клапанов в направляющих, вследствие осадки, поломки пружин или толкателей;
- 6) чрезмерное противодавление отработавших газов из-за засорения выпускного трубопровода или глушителя;
- 7) повреждение или ослабление затяжки опор двигателя.

Попадание воды в систему смазки

Основные причины неисправности:

- 1) слабая затяжка гаек крепления головки цилиндров;
- 2) смятие стальной прокладки головки цилиндров в результате многократной постановки прокладки;
- 3) просачивание воды из сопряжений стаканов форсунок с головкой цилиндров;
- 4) трещины в головке или блоке цилиндров.

164

Для установления причин этой неисправности следует пустить двигатель, прогреть его и осмотреть сопряжения стаканов насос-форсунок с головкой при числе оборотов коленчатого вала 1800—2000 в минуту. Течь воды будет хорошо заметна при освещении головки переносной лампой. После этого следует проверить затяжку гаек крепления головки цилиндров. При слабой затяжке необходимо подтянуть гайки и вновь проверить, не попадет ли вода в масло.

Попадание масла в систему охлаждения

Основные причины неисправности:

- 1) течь масла из швов элемента масляного радиатора;
- 2) повреждение окантовки отверстий для прохода масла через прокладку головки цилиндров.

Недостаточная компрессия

Если при работе двигателя при малых и средних числах оборотов коленчатого вала цвет отработавших газов становится темным или темнотурным, а при увеличении числа оборотов дымность уменьшается, следовательно, компрессия недостаточна.

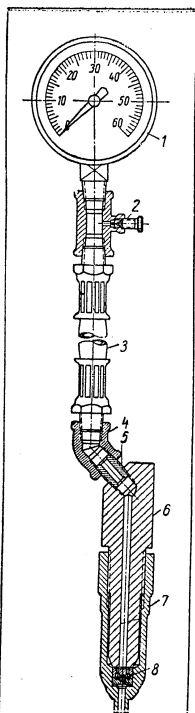
При недостаточной компрессии значительное количество воздуха выходит из цилиндра во время хода сжатия. При очень большой утечке воздуха воспламенение топлива может полностью прекратиться.

Недостаточная компрессия может быть также вследствие:

- 1) поломки или чрезмерной «осадки» пружин клапанов;
- 2) плохого уплотнения цилиндра стальной прокладкой головки цилиндров. При слабой затяжке гаек крепления головки цилиндров или при многократной установке эта прокладка начинает пропускать воздух и отработавшие газы;
- 3) значительного износа, поломки или заедания компрессионных поршневых колец;
- 4) чрезмерного износа гильз;
- 5) задира гильз.

Если причиной недостаточной компрессии является плохое состояние прокладки головки, поршневых колец или гильз — из вентиляционной трубки двигателя на-

165



Фиг. 71. Компрессомер:

1 — манометр; 2 — выпускной клапан; 3 — шланг; 4 — переходник угловой; 5 — переходник; 6 — стержень корпуса компрессомера; 7 — корпус; 8 — выпускной клапан.

блюдается пульсирующее дымление (дым синеватого оттенка).

Причиной пониженной компрессии может быть неплотное прилегание выпускных клапанов к седлам из-за плохого состояния конической контактной поверхности седла или из-за заедания стержней клапанов и толкателей в направляющих.

Проверка компрессии. Компрессию в цилиндрах можно замерять специальным прибором — компрессомером (фиг. 71), который состоит из корпуса, устанавливаемого на место форсунки, шланга высокого давления и манометра (максиметра). Манометр должен иметь шкалу до 50 кг/см^2 . Корпус прибора поочередно устанавливают на место каждой форсунки и зажимают скобой крепления форсунки. При этом ниппели, подводящие и отводящие топливо от форсунки данного цилиндра, соединяются накоротко трубкой форсунки.

Подготовленный к проверке компрессии двигатель должен быть нагрет до температуры не менее 70°C . После поочередной установки корпуса прибора на место каждой форсунки двигателя пускают и записывают давление, показываемое манометром прибора при 500 и при 1000 об/мин. Разница в давлении, показываемом прибором при контроле разных цилиндров, должна быть не более 2 кг/см^2 при 500 об/мин.

Если установлено недопустимое понижение компрессии,

необходимо в первую очередь проверить состояние пружин клапанов и затяжку гаек крепления головки. После этого снять головку цилиндров и проверить, прилегают ли клапаны к седлам и свободно ли перемещаются клапаны и толкатели в направляющих. Затем внимательно осмотреть прокладку головки цилиндров, верхнюю плоскость блока и нижнюю плоскость головки.

На контактной конической поверхности клапанов и на прокладке головки цилиндров не должно быть заметно следов прорыва газов.

Если утечки газов через клапаны или прокладку не происходит, необходимо вынуть поршни и гильзы и тщательно осмотреть и измерить кольца и гильзы.

При отсутствии прибора для проверки компрессии прибор можно сделать из старого корпуса форсунки. Один из штуцеров форсунки нужно заглушить, ко второму присоединить манометр через шланг, в соединении которого установить обратный клапан (например, устанавливаемый в вентилях шин).

Нормальная компрессия при 500 об/мин составляет 27 кг/см^2 .

Повышенный расход масла

В том случае, если расход смазочного масла превышает 4–5% от расхода топлива, необходимо выявить причину увеличения расхода.

Указанный угар масла не может явиться нормой для эксплуатационного расхода, так как не включает нормы на профилактическое обслуживание.

Работа двигателя с чрезмерным расходом масла затрудняет эксплуатацию и может вызвать аварию двигателя.

Причинами повышенного расхода масла могут быть:

1) утечка масла через различные соединения двигателя;

2) утечка масла через дренажные патрубки;

3) большой угар масла вследствие износа поршневых колец, поломки или усадки расширителей маслосъемных колец, износа или задира гильз цилиндров, деформации усиков стопорных колец поршневых пальцев, загрязнения элементов масляного радиатора.

Причиной большого угара может быть также повышенный уровень масла в картере.

Следует в первую очередь проверить, нет ли утечки масла через внешние соединения. Для этого рекомендуется насухо протереть двигатель, пустить его, прогреть до температуры смазочного масла не ниже 80° С и дать проработать в течение 10—15 мин. при числе оборотов коленчатого вала 2000 в минуту.

При такой проверке легко выявить все места утечки масла из внешних соединений двигателя. Особое внимание следует обратить на переднее и заднее уплотнения коленчатого вала двигателя.

Частой причиной течи является ослабление затяжки соединений масляных трубок, идущих к приводу нагнетателя, масляному фильтру тонкой очистки, компрессору тормозной системы и масляному манометру. Соединения этих трубок нужно тщательно осмотреть. Кроме этого, много масла часто теряется вследствие неплотной посадки крышки головки блока из-за смятия прокладки или небрежной установки крышки.

Во время такой проверки следует описанным выше способом установить, сколько масла уносится из дренажных патрубков, и отметить давление масла в системе смазки.

Если утечка масла из внешних соединений значительна, ее следует устранить, после чего дать двигателю проработать не менее 8 час. для выявления расхода масла.

Если утечка масла из внешних соединений незначительна, а отработавшие газы имеют синий оттенок, необходимо разобрать двигатель и последовательно проверить возможные причины утечки, начиная с нагнетателя, при этом осмотреть гильзы цилиндров и поршневые кольца через продувочные окна.

Трещины или прогары поршней

Трещины или прогары поршней можно обнаружить по возникновению пульсирующего дымления из вентиляционной трубки.

Трещины, появляющиеся на днищах поршней в плоскости, примерно перпендикулярной к оси поршневого пальца, являются результатом механического разрушения ребер. Образование таких трещин возможно при жесткой работе двигателя с детонационными стуками и при пониженном давлении масла в системе смазки.

168

Прогары в выемке днища вызываются обычно перегревом днища из-за пониженного давления масла в системе смазки или применения несоответствующих сортов масел. В последнем случае на внутренней оребренной поверхности днища происходит значительное отложение кокса. Такие прогары бывают также при плохом распыливании топлива форсунками.

Прогары в крайних частях днища с обгоранием верхнего пояса поршня получаются обычно вследствие прорыва раскаленных газов через царапины, образовавшиеся при заедании поршней и задиры гильз с последующей работой на больших нагрузках.

При повышении температуры смазочного масла в поддоне вследствие загрязнения элемента масляного радиатора и из-за нарушения нормальной работы форсунок прогары и трещины поршней увеличиваются.

ОБСЛУЖИВАНИЕ СИСТЕМЫ ПИТАНИЯ

Наиболее часто встречаются следующие неисправности системы питания:

- 1) недостаточная подача топлива к форсункам;
- 2) подсос воздуха в соединениях;
- 3) неправильная работа форсунок.

Контроль циркуляции топлива

Недостаточную подачу топлива к форсункам можно обнаружить по потере мощности двигателем, неустойчивой и неравномерной его работе, значительной вибрации, по резкому затруднению пуска, остановкам двигателя при работе при малом числе оборотов коленчатого вала.

Недостаточная подача топлива к насос-форсункам может быть вызвана:

- 1) подсосом воздуха в систему питания;
- 2) засорением фильтрующих элементов топливных фильтров предварительной или тонкой очистки;
- 3) засорением фильтрующих элементов форсунок;
- 4) неисправностью топливного насоса.

Циркуляцию топлива в системе можно проверять несколькими способами.

Наилучший способ проверки состоит в присоединении специального контрольного манометра между ниппелем подводящей топливной магистрали и подводящим ниппелем какой-либо форсунки (для присоединения кон-

169

трольного манометра следует отсоединить какую-либо из подводящих трубок форсунки).

Если давление топлива более 3 кг/см^2 при числе оборотов коленчатого вала 2000 в минуту, необходимо снять форсунки и проверить в мастерской состояние фильтров форсунок.

Если фильтры форсунок в хорошем состоянии, но давление топлива выше указанного, возможно засорение дроссельного отверстия выходного штуцера отводящей магистрали. В этом случае следует вывернуть штуцер и прочистить отверстие.

При отсутствии подсосов воздуха в системе и давление топлива ниже $1,2 \text{ кг/см}^2$ при числе оборотов коленчатого вала 2000 в минуту возможно засорение элемента топливного фильтра предварительной или тонкой очистки. В этом случае следует снять элемент фильтра, промыть его или заменить новым.

Вторым методом проверки работы топливной системы является проверка интенсивности струи топлива, поступающего из отводящей магистрали.

Этим способом циркуляцию топлива в системе рекомендуется проверять при числе оборотов коленчатого вала двигателя 1200 в минуту; при этом количество топлива, поступающего из отводящей магистрали, должно быть не менее $1,5 \text{ л}$ в минуту. Для этой проверки следует направить струю топлива, вытекающего из отводящей магистрали, в мерный сосуд.

Если количество поступающего из отводящей магистрали топлива меньше указанного, следует остановить двигатель и проверить состояние элементов топливных фильтров предварительной и тонкой очистки, фильтров форсунок и дроссельного отверстия выходного штуцера. При необходимости фильтры следует заменить.

Если после произведенных операций подача топлива остается недостаточной, следует снять топливный насос, разобрать и осмотреть перепускной клапан и другие детали. Чаще всего подача нарушается из-за попадания грязи в клапан.

Контроль герметичности системы

Для того чтобы выявить, нет ли подсоса воздуха, следует слегка отвернуть контрольную пробку на крышке топливного фильтра тонкой очистки.

170

При наличии подсоса воздуха в системе из-под пробки будет вытекать пена или топливо с пузырьками воздуха; при этом двигатель работает неустойчиво со звонкими негромкими стуками.

При установлении подсоса воздуха следует найти место подсоса; для этого необходимо выполнить следующее.

Произвести внешний осмотр состояния топливопроводов и их соединений. Если на топливоподводящей линии (до топливного насоса) будет обнаружено подтекание топлива при неработающем двигателе, место подтекания может оказаться местом подсоса при работе двигателя.

Затем необходимо проверить затяжку всех соединений — от штуцера заборной трубки топливного бака до входного штуцера топливного насоса, включая и затяжку болтов крышки топливного фильтра предварительной очистки и болта перепускного клапана топливного насоса.

Если после проверки и подтяжки подсос воздуха не устранен, необходимо перейти к контролю, пользуясь контрольным бачком (с топливом), имеющим трубку с гайкой, соответствующей концевым гайкам топливных трубок.

Бачок должен быть установлен выше уровня головки цилиндров. Наконечники трубки надо присоединить последовательно: к штуцеру топливного фильтра предварительной очистки, затем к входному штуцеру топливного насоса.

После каждого присоединения бачка необходимо пустить двигатель и установить, прекратился ли подсос воздуха. Если подсос прекращается, следовательно, воздух проходит в соединениях до места подключения бачка.

При обнаружении неисправностей в соединениях топливопроводов, таких, как обрыв развальцовки, образование трещин в развальцовке, износ резьбы накидных гаек и штуцеров, неисправные детали необходимо снять и заменить новыми. Чтобы устранить неисправность в развальцовке концов трубок, допускается изготовление новой развальцовки в соответствии с эскизом, приведенным на фиг. 38.

После устранения подсоса необходимо заполнить систему топливом, для чего следует отвернуть контрольную

171

пробку на крышке фильтра тонкой очистки и заполнить фильтр топливом.

Для удаления воздуха из системы питания надо установить валик управления рейками форсунок в положение минимальной подачи топлива к форсункам и проворачивать коленчатый вал двигателя от стартера до тех пор, пока топливо не начнет вытекать из отводящего топливопровода.

Можно легко удалить воздух из системы, пользуясь контрольным бачком, для чего следует установить бачок выше уровня головки блока, присоединить трубку бачка к подводящему штуцеру топливного фильтра предварительной очистки и заливать топливо в бачок. Топливо заливать до тех пор, пока оно не начнет вытекать из отводящей топливной трубки.

Контроль работы топливного насоса

Исправный топливный насос при работе на двигателе при числе оборотов коленчатого вала 1200 в минуту должен обеспечить подачу не менее 1,5 л в минуту дизельного топлива (при нормальной температуре), выходящего из отводящей топливной трубки.

Через дренажные отверстия фланца насоса не должно быть течи топлива и масла.

Допускается работа насоса с незначительным просачиванием топлива через сальники; допускается также

Неисправности топливного насоса и их причины

Признаки неисправностей	Причины неисправностей
Недостаточная подача топлива к насос-форсункам	Износ лопастей, шеек ротора или деталей корпуса Нарушение герметичности перепускного клапана
Чрезмерный нагрев насоса при работающем двигателе, при недостаточной подаче топлива	Засорение перепускного клапана Зазедание ротора в корпусе насоса
Отсутствие подачи топлива	Поломка приводной вилки насоса
Течь топлива из насоса через дренажные отверстия фланца	Износ сальников Износ шеек ротора

172

образование отдельных капель топлива у дренажного отверстия фланца через несколько минут работы.

Неисправности топливного насоса и их признаки приведены ниже.

Неисправности топливного насоса разрешается устранять только в мастерской и при наличии соответствующего инструмента.

Для устранения неисправностей необходимо снять насос с двигателя.

Контроль форсунок

Работа форсунок в большей степени зависит от чистоты применяемого топлива, соблюдения сроков технического обслуживания и смены элементов фильтра.

Для длительной надежной работы двигателя необходимо организовать техническое обслуживание форсунок в специальных мастерских с обученным персоналом и необходимым инструментом.

Форсунки надо проверять во время технического обслуживания № 2. При необходимости форсунки следует разбирать и ремонтировать. При каждом техническом обслуживании № 2 рекомендуется разбирать форсунки, осматривать, в каком состоянии детали, и производить необходимый ремонт.

Основные неисправности форсунок и их проявления приведены ниже.

Основные неисправности форсунок и их проявления

Неисправности	Проявление
Засорение отверстий распылителя	Двигатель не развивает необходимой мощности. При нажиме на толкатель и плунжер из распыляющих отверстий не подается топливо Поломка коромысел, штанг или осей коромысел
Износ контрольного клапана или отложения нагара на клапане	Цилиндр, в котором расположена форсунка, не работает или работает с перебоями Грубое распыливание топлива с наличием крупных капель при нажиме

173

Продолжение табл.

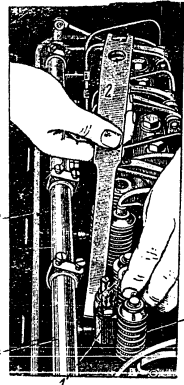
Неисправности	Проявление
Просачивание топлива в соединениях плоских полированных деталей (седел и втулки) Подтекание топлива: из соединения гайки с распылителем, из соединения гайки с корпусом, из сопряжения рейки с корпусом	на плунжер. Недостаточная герметичность при проверке. Снижение мощности двигателя. Повышенная дымность выпускных газов Вялое распыливание топлива с крупными каплями при нажиме на толкатель. Недостаточная герметичность при контроле на установке Интенсивное образование нагара на распылителе в верхней части. Темный дым выпускных газов Разжижение топливом смазочного масла. Разжижение смазочного масла топливом, низкая герметичность при контроле на установке
Износ пары плунжер — втулка	Снижение мощности двигателя. Свободное „проваливание“ плунжера во втулке под собственным весом. Недостаточная герметичность при контроле на установке. Двигатель плохо пускается
Износ распыляющих отверстий распылителя (диаметр более 0,2 мм)	Темный дым выпускных газов на малых оборотах и затрудненный пуск. Быстрое нагарообразование в отверстиях
Заедание плунжеров в направляющих	Поломка коромысел форсунок или штанг. Прекращение подачи топлива форсункой при работающем двигателе
Поломка или чрезмерная осадка пружин толкателей и контрольного клапана	Прекращение подачи топлива при работающем двигателе Ухудшение распыливания топлива
Обрыв наконечника распылителя	Снижение мощности двигателя. Густой светлорыжий дым выпускных газов
Тугое перемещение рейки в отверстии корпуса	Изгиб рейки. Большое количество отложений в отверстии Заедание плунжера в направляющей втулке

174

Продолжение табл.

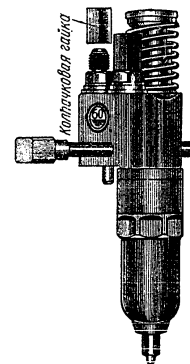
Неисправности	Проявление
Неудовлетворительная работа контрольного клапана из-за уменьшения герметичности или усадки пружины	Обгорание распылителя Снижение мощности двигателя, густой светлорыжий дым выпускных газов

Снятие форсунок. Форсунок следует снимать только в случае особой необходимости, определяемой невозможностью получения равномерной работы цилиндров путем регулирования.



Фиг. 72. Вынимание форсунок:

1 — форсунка; 2 — рычаг; 3 — головка цилиндра; 4 — валик управления; 5 — пружина клапана.



Фиг. 73. Форсунка с колпачковыми гайками.

Снимать форсунок можно также при наличии сильного дыма выпускных газов.

При снятии форсунок рекомендуется пользоваться специальным приспособлением как рычагом (фиг. 72).

175

Для снятия форсунок необходимо отвернуть гайки топливных трубок форсунок как со стороны форсунок, так и со стороны ниппелей, ввернутых в головку (ключ с зевом 14 мм).

Сняв топливные трубки, немедленно навернуть колпачковые предохранительные гайки на штуцеры насос-форсунок и ниппели топливных магистралей (фиг. 73) или, в случае отсутствия колпачковых гаек, закрыть отверстия пробками из твердых пород древесины.

Вывернуть болты крепления стоек оси коромысел и откинуть коромысла, ствернуть (торцевым ключом с зевом 14 мм) гайку скобы крепления форсунок. После этого снять форсунку.

При обратной установке форсунок затянуть гайку крепления скобы ключом с моментом в пределах 2,60—3,3 кгм. При более сильной затяжке могут образоваться трещины в головке. Перед установкой форсунки тщательно протереть коническую часть гайки форсунки. После затяжки гайки скобы форсунки, гаск топливопроводов форсунки и болтов крепления стоек коромысел отрегулировать установку плунжера форсунки калибром (фиг. 74), как показано на фиг. 75.

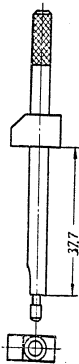
Установку плунжера по высоте у насос-форсунок Ленкарз-80-АР-21 регулируют калибром с размером 37,1 мм.

Испытание форсунок. Снятая с двигателя при техническом обслуживании № 2 или при обнаружении какого-либо дефекта форсунка должна быть до ремонта подвергнута испытанию.

Рекомендуется произвести испытание форсунки на приборе для определения герметичности и проверить подачу топлива распыливающими отверстиями. Кроме этого, необходимо проверить легкость перемещения рейки и легкость движения плунжера. Эти проверки лучше производить непосредственно после снятия форсунки с работающего двигателя.

Рейка должна перемещаться под действием собственного веса.

176

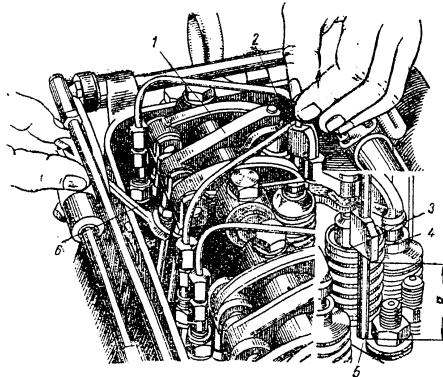


Фиг. 74. Калибр для контроля установки плунжера.

Плунжер должен перемещаться под нажимом большого пальца руки на торец толкателя.

Путем контроля можно определить пригодность форсунок для дальнейшей работы и наметить необходимый ремонт для устранения замеченных неисправностей.

Прибор (фиг. 76) состоит из плунжерного топливного насоса с рукояткой 1, топливного бачка 2, манометра 4 высокого давления, топливопровода 3 фор-



Фиг. 75. Установка положения плунжера форсунки по высоте:

1 — коромысло форсунки; 2 — калибр; 3 — толкатель плунжера форсунки; 4 — головка калибра; 5 — ножка калибра; 6 — ключ с зевом 8 мм.

метра 4 высокого давления, топливопровода 3 форсунки.

Топливо поступает к насосу из топливного бачка, откуда нагнетается в испытываемую форсунку.

Герметичность форсунки проверяют согласно техническим условиям завода при вязкости топлива 1,40—1,45° по Энглери.

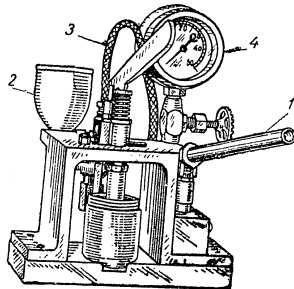
При этом испытании форсунку устанавливают в приборе (фиг. 76) и к одному из ее штуцеров присоединяют топливопровод 3 высокого давления, соединенный с насосом. На второй штуцер форсунки навертывают колпачковую гайку с прокладкой из красной меди.

12 Ярославский автозавод 2:80

177

Торец толкателя форсунки должен быть расположен (при нажатии на ручной привод) на расстоянии 33,3 мм от корпуса при полностью вдвинутой рейке.

При данном положении толкателя впускные отверстия втулки полностью перекрываются винтовыми кромками плунжера в положении максимальной подачи.



Фиг. 76. Установка для испытания форсунки на герметичность и распыливание:

1 — рукоятка насоса; 2 — бачок для топлива; 3 — топливопровод; 4 — манометр.

После создания в полости насос-форсунки давления 50 кг/см^2 дальнейшее падение давления до 19 кг/см^2 при прекращении подачи топлива ручным насосом должно быть не быстрее чем за 55 сек.

Форсунку на распыливание испытывают на том же приборе, изображенном на фиг. 76, путем резкого нажатия на рукоятку ручного привода плунжера фор-

сунки. Форсунки должны давать равномерное мелкое распыливание топлива.

При впрыскивании топлива форсункой должно быть симметричное расположение струй.

По форме, качеству распыливания и дальнебойности все струи топлива должны быть одинаковы.

В том случае, когда рейка полностью вдвинута при впрыскивании топлива в атмосферу резким нажатием на плунжер форсунки, подтекания топлива в виде капель не должно быть. Допускается лишь некоторая увлажненность конца распылителя.

Кроме того, при этом испытании у выхода топлива из сопловых отверстий распылителя не допускаются отделяющиеся капли, движение которых не совпадает с осью отверстий.

Топливо, выходящее из сопловых отверстий, должно быть в однородном мелкораспыленном, туманообразном состоянии.

Качество распыливания оценивают на глаз.

Вместо прибора, изображенного на фиг. 76, для испытания форсунки на распыливание можно пользоваться рукояткой, шарнирно закрепленной в губках тисков (фиг. 77).

При испытании форсунки на распыливание необходимо предохранять глаза и руки от струй распыляемого топлива, так как оно может повредить кожу рук и вызвать заражение крови.

Впрыск топлива следует производить в прозрачный сосуд.

Давление открытия контрольного клапана определяют на том же приборе (фиг. 76); плунжер форсунки устанавливают в такое положение, при котором отверстия во втулке открыты.

При повышении давления насосом фиксируют начало падения давления, соответствующее моменту открытия контрольного клапана; давление при начале открытия контрольного клапана должно быть в пределах от 35 до 52 кг/см^2 .

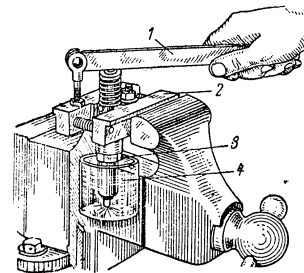
Кроме этих приборов рекомендуется иметь прибор для проливки, которым можно контролировать состояние фильтров форсунок. Прибор должен обеспечивать напор топливного столба высотой 1 м. Фильтры рекомендуется монтировать в корпусе форсунки.

Смена фильтрующих элементов топливных фильтров предварительной очистки

Смену фильтрующих элементов необходимо производить в такой последовательности (фиг. 78):

1) отвернуть сливную пробку 11 и слить все топливо из корпуса фильтра;

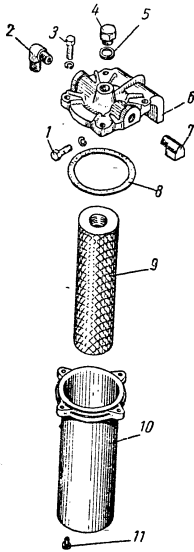
2) отвернуть четыре болта 3 крепления фланца корпуса фильтра (ключ с зевом 12 мм). Снять корпус 10 фильтра, удалить старый фильтрующий элемент 9. Тщательно



Фиг. 77. Простейшее устройство для контроля форсунки:

1 — подвижная рукоятка; 2 — приспособление для зажима форсунки; 3 — топливопровод; 4 — форсунка; 5 — сосуд для топлива.

тельно промыть внутренние поверхности корпуса чистым бензином или дизельным топливом;



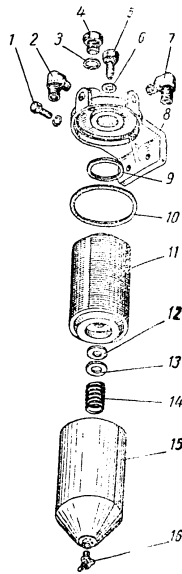
Фиг. 78. Детали топливного фильтра предварительной очистки:

1 — болт крепления фильтра; 2 — отводный штуцер; 3 — болт крепления корпуса фильтра; 4 — пробка; 5 — шайба; 6 — крышка фильтра; 7 — отводный штуцер; 8 — прокладка крышки; 9 — фильтрующий элемент; 10 — корпус фильтра; 11 — сливной пробка.

3) поставить новый элемент 9 и прокладку 8 крышки. Установить корпус на место и тщательно затянуть болты крепления фланца корпуса;

4) отвернуть пробку 4 и залить фильтр чистым топливом. Завернуть и тщательно затянуть пробку. (ключом с зевом 22 мм);

180



Фиг. 79. Детали топливного фильтра тонкой очистки:

1 — болт крепления фильтра; 2 — отводный штуцер; 3 — болт и 12 — шайбы; 4 — пробка; 5 — болт крепления корпуса фильтра; 6 — крышка фильтра; 7 — отводный штуцер; 8 — прокладка; 9 — фильтрующий элемент; 10 — прокладка; 11 — фильтрующий элемент; 12 — прокладка; 13 — крышка фильтра; 14 — болт; 15 — корпус фильтра; 16 — сливной кранчик.

5) пустить двигатель и проверить, нет ли подсоса воздуха в соединениях фильтра. Если подсос воздуха имеется, подтянуть болты и соединения.

Смена фильтрующих элементов топливных фильтров тонкой очистки

Смену фильтрующих элементов необходимо производить в такой последовательности (фиг. 79):

1) отвернуть сливной кранчик 16 и слить топливо из корпуса фильтра;

2) отвернуть болт 5 крепления корпуса (ключ с зевом 17 мм);

3) снять корпус 15 и удалить старый фильтрующий элемент 11;

4) промыть бензином или чистым дизельным топливом внутренние поверхности корпуса;

5) поставить новую кожаную прокладку 9 во фланец чашечки и поставить новый элемент (чашечкой с кожаной прокладкой вверх) в корпус фильтра;

6) перед установкой корпуса фильтра на место поставить шайбу 6 болта крепления и прокладку 10 корпуса. Установить корпус с элементом на место и тщательно затянуть болт 5;

7) отвернуть пробку с шестигранной головкой и залить фильтр чистым топливом. Тщательно затянуть пробку (ключом с зевом 22 мм);

8) пустить двигатель и проверить, нет ли подтекания топлива под прокладками. При наличии подтекания подтянуть болты.

ОБСЛУЖИВАНИЕ СИСТЕМЫ СМАЗКИ

Основные неисправности системы

Основные неисправности системы смазки и их причины приведены ниже.

При нахождении причин пониженного или повышенного давления масла следует в первую очередь убедиться в правильности показаний масляного манометра, для чего включить в систему проверенный или контрольный манометр или проверить работу манометра на другом двигателе с исправной системой смазки. Проверив манометр, необходимо последовательно проверять работу различных узлов.

181

Правильный уход за фильтрами и промывка элемента масляного радиатора обеспечивают надежную работу системы.

Масляный фильтр предварительной очистки

При каждой смене масла необходимо производить техническое обслуживание в такой последовательности (см. фиг. 27):

1) вывернуть спускную пробку 10 ключом и слить остатки масла из фильтра;

Основные неисправности системы и их причины

Признак неисправности	Причина неисправности
Отсутствие давления масла или циркуляции масла	Заедание плунжера предохранительного клапана
Понижение давления масла	Недостаточное количество масла в картере Разжижение масла топливом или водой. Перегрев масла (выше 120° С) Загрязнение элемента масляного фильтра предварительной очистки Засорение сетки заборника масляного насоса Загрязнение элемента масляного радиатора Заедание плунжера перепускного клапана Износ или заедание шестерен масляного насоса Износ коренных или шатунных подшипников и шеек коленчатого вала Загрязнение каналов блока цилиндров или ослабление пружины предохранительного клапана
Чрезмерно высокое давление масла	Чрезмерно густое масло (неправильный сорт масла) Заедание плунжера предохранительного клапана
Повышенная (выше 120° С) температура масла	Загрязнение элемента масляного радиатора
Течь масла из различных соединений	Ослабление затяжки Небрежная сборка

182

2) вывернуть стержень 2, удерживая ключом головку болта 9 от проворачивания;

3) снять колпак 3 фильтра, стержень 2, наружный 4 и внутренний 5 фильтрующие элементы;

4) удалить деревянной лопаткой или тряпкой отложения в колпаке и на элементах фильтра;

5) поместить элементы в ванну с растворителем — бензином или четыреххлористым углеродом¹ на время не менее 3 час.;

6) промыть элементы мягкой волосистой щеткой в ванне с растворителем;

7) повторно поместить элементы в ванну с чистым бензином или четыреххлористым углеродом;

8) прополоскать каждый элемент в бензине и проверить его чистоту; при достаточной чистоте высушить элемент. Проверять чистоту необходимо путем осмотра, продувая воздух, который должен проходить по всей поверхности сетки; при очистке элементов запрещается пользоваться проволочными или жесткими волосистыми щетками;

9) промыть колпак масляного фильтра;

10) собрать фильтр, предварительно вставив внутренний фильтрующий элемент 5 втулкой в отверстие корпуса 7 масляного фильтра и затянуть стержень 2, удерживая ключом за головку болта 9;

11) пустить двигатель и дать проработать 3—4 мин. при числе оборотов коленчатого вала не менее 1000 в минуту; проверить, нет ли подтекания масла под прокладкой 1 и уплотнительным кольцом 6;

12) добавить масло в двигатель до метки В на маслоизмерительном стержне;

13) пустить двигатель, прогреть его до температуры охлаждающей жидкости около 70° С и проверить, нет ли течи в соединениях фильтра.

Смена фильтрующего элемента фильтра тонкой очистки

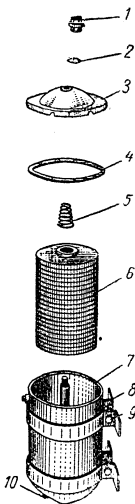
Смену фильтра (фиг. 80) необходимо производить в такой последовательности:

1) отвернуть сливную пробку 10 на корпусе масляного фильтра и слить масло;

¹ Четыреххлористый углерод ядовит. При обращении с ним необходимо соблюдать осторожность.

183

- 2) отвернуть центральный болт 1, которым прикреплена крышка 3, и снять крышку;
- 3) вынуть старый фильтрующий элемент 6 и поставить новый;



Фиг. 80. Детали масляного фильтра тонкой очистки:

1 — центральный болт; 2 — шайба 3 — крышка; 4 — прокладка; 5 — опорный элемент; 6 — фильтрующий элемент; 7 — корпус; 8 — хомут; 9 — болт хомута; 10 — сливная пробка.

4) рекомендуется сменить прокладку 4 корпуса масляного фильтра, которая должна быть упакована вместе с запасным элементом;

5) тщательно затянуть центральный болт 1 с шайбой 2;

6) тщательно завернуть сливную пробку 10;

7) пустить двигатель и дать поработать 3—4 мин. при числе оборотов коленчатого вала не менее 1000 в минуту; проверить, нет ли подтекания, при наличии подтекания подтянуть центральный болт 1;

8) добавить масла в двигатель до метки В на маслоизмерительном стержне (фиг. 30);

9) пустить двигатель, прогреть его до температуры охлаждающей жидкости (около 70° С) и проверить, нет ли течи в соединениях фильтра.

Масляный насос

Промывку сетки заборника масляного насоса необходимо производить в такой последовательности:

- 1) снять масляный поддон;
- 2) отделить стержень крепления сетки и вынуть сетку;
- 3) промыть сетку в чистом керосине и продуть воздухом;
- 4) установить сетку на место и закрепить ее;
- 5) установить на место масляный поддон;
- 6) пустить двигатель, прогреть его до температуры охлаждающей жидкости около 70° С и проверить, нет ли течи в соединениях поддона.

Масляный радиатор

Промывку элемента масляного радиатора необходимо производить в такой последовательности:

1) отвернуть отверткой винты хомутка соединительной муфты входной горловины водяного насоса и сдвинуть хомутик вверх;

2) отвернуть болты крепления фланца обводной трубки перепускного устройства к крышке масляного радиатора;

3) отвернуть болты крепления входного патрубка к крышке масляного радиатора;

4) отвернуть болты крепления крышки масляного радиатора и снять крышку;

5) снять элемент масляного радиатора, стараясь не повредить прокладку;

6) погрузить элемент в бензин или четыреххлористый углерод, обеспечив растворение отложений, после чего «прокатать» через элемент растворитель, пользуясь шприцем;

7) продуть элемент сжатым воздухом, после чего снова промыть элемент в чистом бензине;

8) высушить элемент и установить на место, смазав прокладку пастой;

9) собрать узел в порядке, обратном описанному. При монтаже элемента следует применять прокладки фабричного производства. Если прокладка вырезана неправильно, может образоваться сильная течь воды и масла.

ОБСЛУЖИВАНИЕ СИСТЕМЫ ПОДАЧИ ВОЗДУХА

Нагнетатель

Для проверки нагнетателя в собранном виде после остановки двигателя нужно снять воздухоочистители и впускной трубопровод.

После этого нужно проверить:

- 1) состояние лабиринтов, наличие большого количества масла в рабочей полости и, в первую очередь, на торцевых плитах указывает на плохую работу лабиринтов. Предварительно нужно проверить внутренние поверхности впускного трубопровода; если на них нет масла, а на торцевых плитах много масла, то причиной протекания масла через лабиринт может служить чрез-

мерное «закоксовывание» расширительных канавок лабиринта. В этом случае для обеспечения нормальной работы необходимо очистить канавки лабиринта путем промывки в керосине;

2) состояние поверхностей роторов, внутренних поверхностей картера и торцевых плит. Для этого нужно:

а) проверить, нет ли задиров;

б) проверить, нет ли касания лопастей роторов между собой и касания роторами картера или торцевых плит; при наличии указанных дефектов необходимо проверить подшипники роторов нагнетателя, для чего нагнетатель нужно разобрать;

3) состояние муфты привода нагнетателя. Для этого нужно:

а) отделить провод стартера от багарев аккумуляторов;

б) рукой повернуть верхний ротор на величину от 9 до 16 мм, считая по наружному диаметру ротора. Затем ротор отпустить; при этом роторы должны повернуться обратно на величину не менее 6 мм. Если роторы не перемещаются в указанных пределах или свободно вращаются, привод нагнетателя следует снять с двигателя и проверить.

При наличии неисправностей, вызывающих необходимость проверки или замены деталей, нагнетатель и привод нагнетателя следует снять с двигателя, разобрать и произвести необходимый ремонт.

Если указанных неисправностей не обнаружено, нужно проверить зазоры в нагнетателе, для чего:

1) тщательно протереть внутренние поверхности картера, торцевых плит и роторов;

2) измерить зазоры между лопастями роторов, между торцом роторов и торцевыми плитами и между наружными поверхностями роторов и поверхностями картера. Зазоры должны соответствовать величинам, указанным на фиг. 34;

3) проверить зазор между ведущей стороной лопасти верхнего ротора и ведомой стороной лопасти нижнего ротора.

При проверке зазора верхний ротор должен быть повернут в сторону вращения (по часовой стрелке, если смотреть спереди). При этом нижний ротор должен быть заторможен (т. е. зазор между зубьями шестерен должен быть выбран). Зазор между указанными сторо-

186

нами лопастей при этом должен быть не менее 0,10 мм; если зазор меньше 0,10 мм, нагнетатель необходимо разобрать и отремонтировать. Зазор между торцами роторов и передней плитой надо измерять при сдвинутых вперед роторах для того, чтобы устранить зазоры в подшипниках. При этом зазор между роторами и плитой должен быть не менее 0,24 мм; если этот зазор меньше 0,24 мм, нагнетатель нужно разобрать и отремонтировать.

Признаки неисправности	Причины неисправности
Двигатель идет «вразнос» или детонирует из-за попадания масла в цилиндры	Чрезмерное «закоксовывание» расширительных канавок лабиринтов
Из дренажных патрубков выходят струйки масла	Чрезмерный износ зубьев шестерен нагнетателя
Слишком мал зазор между ведущей стороной верхнего ротора и ведомой стороной нижнего ротора или задир между этими сторонами лопастей	Слишком большой износ шарико подшипников. Попадание грязи в рабочую полость нагнетателя
Задир между роторами и торцевыми плитами и картером нагнетателя	Перегрев нагнетателя вследствие повышенного противодействия впускных газов
Задир между торцами роторов и передней торцевой плитой	Ослабление посадки валиков в роторах. Попадание грязи в нагнетатель
Задир между поверхностью ротора и картером нагнетателя	

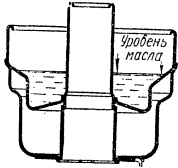
Воздухоочиститель

При каждой смене масла в двигателе необходимо разбирать и промывать воздухоочиститель и сменять масло в нем.

Для этого нужно вывернуть стержень крепления воздухоочистителя, снять крышку и вынуть фильтрующий элемент. Фильтрующий элемент промыть в керосине или дизельном топливе так, чтобы на нем не осталось пыли и грязи.

187

После промывки в керосине фильтрующий элемент необходимо тщательно просушить, затем слить из корпуса воздухоочистителя загрязненное масло, корпус промыть и залить в него свежее масло МК до уровня, показанного стрелкой на корпусе (фиг. 81).



Фиг. 81. Нормальный уровень масла в воздухоочистителе.

ОБСЛУЖИВАНИЕ СИСТЕМЫ ОХЛАЖДЕНИЯ

Неисправности системы

Экономичность, надежность, срок службы и другие показатели работы двигателя в значительной степени зависят от состояния системы охлаждения.

Только при определенном тепловом режиме двигателя можно получить желаемые показатели. Если температура охлаждающей жидкости чрезмерно высока или очень низка, система охлаждения не обеспечит хорошей работы двигателя. Поэтому при эксплуатации двигателя необходимо внимательно следить за работой системы охлаждения и своевременно устранять все неисправности. Основные неисправности приведены ниже.

Основные неисправности системы охлаждения и их причины

Признак неисправности	Причина неисправности
Перегрев двигателя	
Чрезмерно высокая температура охлаждающей жидкости в системе. В случае применения воды — кипение и выбрасывание ее из контрольной трубки радиатора	Отсутствие или недостаточная циркуляция охлаждающей жидкости в системе из-за проворачивания крыльчатки, а также кулачковой муфты привода водяного насоса на валике Наличие паровой пробки в верхней водяной трубе Утечка охлаждающей жидкости из системы или низкий уровень ее в радиаторе Недостаточная циркуляция охлаждающей жидкости через радиатор вследствие заедания термостата

Продолжение

Признак неисправности	Причина неисправности
	Большой слой накипи в рубашках двигателя и в охлаждающем элементе радиатора Недостаточный обдув воздухом сот радиатора из за пробуксовки вентиляторного ремня Загрязнение внешней поверхности сот радиатора Чрезмерное противодавление выпуска Неисправность системы смазки. Чрезмерная перегрузка двигателя
Переохлаждение двигателя	
Низкая температура охлаждающей жидкости в системе	Неисправность термостата или чрезмерный отвод тепла от радиатора (например, зимой)
Течь охлаждающей жидкости через сальник водяного насоса	
Понижение уровня охлаждающей жидкости в радиаторе	Износ или поломка торцевого сальника
Течь радиатора	
Понижение уровня охлаждающей жидкости в радиаторе	Внешнее повреждение охлаждающего элемента и бачков радиатора Повреждение пайки радиатора от трещки и перекосов при езде по неровной дороге

Устранение неисправностей

Перегрев и переохлаждение двигателя могут быть установлены по показанию термометра. При неисправности термометра его нужно заменить новым

Проворачивание на валике водяного насоса муфты и крыльчатки может произойти от заедания ее лопастей о корпус или крышку, а в зимнее время — от наличия льда в нижней части корпуса насоса (если была неполностью слита вода). В этом случае водяной насос нужно снять с дизеля и отремонтировать.

В эксплуатации новые подшипники водяного насоса необходимо периодически набивать консистентной смазкой — консталином.

Подшипники рекомендуется смазывать через каждые 240 час. работы двигателя, т. е. примерно через 6000 км пробега автомобиля.

Смазку следует набивать шприцем через имеющуюся в корпусе насоса масленку до появления свежей смазки из контрольного отверстия.

При пользовании шприцем Ш-1 не следует производить резких подач смазки, чтобы избежать выдавливания фетровых уплотнений подшипника.

Устранение утечки охлаждающей жидкости из системы и поддержание системы в заполненном состоянии относятся к техническому обслуживанию двигателя.

При недостаточной циркуляции охлаждающей жидкости через радиатор вследствие заедания термостата неисправный термостат нужно заменить новым.

После продолжительной работы двигателя, а особенно при пользовании «жесткой» и грязной водой для охлаждения, на стенках рубашки двигателя и в охлаждающем элементе радиатора отлагаются накипь и осадки.

Для удаления накипи следует слить воду из системы охлаждения сразу по окончании работы двигателя и заполнить систему раствором каустической соды в воде. Раствор должен состоять из 150 г соды на 1 л воды.

Залив указанный раствор в систему охлаждения, дать двигателю проработать в течение 8 час.; после этого нужно сразу же слить раствор из системы, чтобы не успели отстояться взвешенные в растворе частички грязи, затем необходимо тщательно промыть систему охлаждения водой.

Промывать систему охлаждения двигателя раствором соляной кислоты не рекомендуется, так как кислота может разъесть радиатор и баллон термостата.

Пробуксовка вентиляторного ремня происходит вследствие его замасливания, слабого натяжения или износа. Для восстановления нормальной работы вентилятора необходимо протереть ремень бензином, тальком или бурой, подтянуть его, а если это не устраняет пробуксовки, сменить ремень.

Регулировка натяжения ремня привода вентилятора

Удерживая рукой от вращения рукоятку натяжного винта вентилятора, отвернуть, пользуясь ключом с зевом 19 мм, контргайку натяжного винта.

Ключом с зевом 32 мм ослабить затяжку гайки крепления оси вентилятора. Ввертывая за рукоятку натяжной винт, установить требуемое натяжение ремня. Нормально натянутый ремень при нажмие усилием около 10 кг на середину ветви должен прогибаться на 13—19 мм.

Удерживая рукоятку натяжного винта, тщательно затянуть гайку крепления оси вентилятора и законтрить контргайку натяжного винта.

ОБСЛУЖИВАНИЕ ПУСКОВОГО ОБОРУДОВАНИЯ

Неисправности пускового оборудования

Засорение отверстия распыляющей форсунки может произойти вследствие загрязнения топлива, заливаемого в пусковой бачок, или образования нагара в форсунке распылителя.

Засорение отверстия распыляющей форсунки необходимо устранять в такой последовательности:

1) отвернуть болты крепления кожуха электрофакельного подогревателя и снять кожух с прокладкой;

2) отвернуть болт крепления подогревателя (в центре корпуса) и извлечь подогреватель в сборе из воздушной камеры блока;

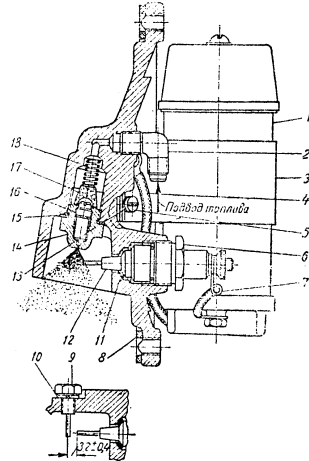
3) установить подогреватель в удобном для осмотра положении и, не включая катушки зажигания, проверить качество распыливания топлива; при подаче топлива насосом распылитель должен подавать конусную струю мелкораспыленного топлива, омывающего искровой промежуток электродов.

Убедившись в засорении форсунки, отсоединить подводящий топливопровод и электропровод катушки зажигания и снять подогреватель. Закрепив подогреватель в тисках, произвести разборку в такой последовательности (фиг. 82):

1) отсоединить электропровод свечи зажигания, отвернуть гайку 6 и снять свечу 12 зажигания с уплотнительным кольцом 11;

2) отвернуть и снять боковой электрод 9 массы с шайбой 10;

3) отвернуть и снять распыливающую форсунку распылителя 14, вывернуть и удалить ниппель 16 распылителя;



Фиг. 82. Электрофакельный подогреватель:

1 — индукционная катушка; 2 — угольник подвода топлива; 3 — хомут крепления катушки; 4 — электропровод массы; 5 — винт крепления катушки; 6 — гайка свечи; 7 — электропровод свечи; 8 — прокладка корпуса; 9 — электрод массы; 10 — шайба; 11 — уплотнительное кольцо; 12 — свеча; 13 — шайба; 14 — распылитель; 15 — прокладка; 16 — ниппель впускного фильтра; 17 — фильтр распылителя; 18 — пружина фильтра.

4) остро заточенной деревянной палочкой удалить нагар из наружной цековки распыливающего отверстия. Специальной прощипающей иглой (используя для прочистки сопла насос-форсунки) прочистить отверстие распылителя форсунки;

5) извлечь из отверстия корпуса прокладку 15, фильтр 17 и пружину 18, тщательно промыть их и продуть воздухом;

6) тщательно промыть распылитель и ниппель распылителя и продуть воздухом каналы и отверстия; после этого собрать форсунку (вернуть ниппель в корпус распылителя до упора с легким натягом);

7) промыть и продуть воздухом топливный канал в корпусе подогревателя;

8) прокачать подводящий топливопровод, сделав четыре-пять качков штока насоса. Затем полностью собрать подогреватель в последовательности, обратной разборке. При сборке особое внимание следует обратить на чистоту и правильность установки деталей и на осторожную затяжку гайки свечи зажигания во избежание разрушения изолятора.

192

По окончании сборки необходимо отрегулировать зазор между электродами свечи зажигания: зазор должен быть 3,2 мм. Затем соединить подводящий топливопровод с угольником на корпусе подогревателя и проверить качество распыливания топлива (не включая индукционной катушки).

После установки подогревателя на место необходимо испытать его пробным пуском двигателя.

Основные неисправности пускового оборудования приведены ниже.

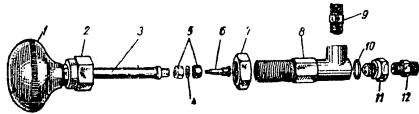
Основные неисправности пускового оборудования и их причины

Признак неисправности	Причина неисправности
Пусковой насос не прокачивает топлива	Засорение отверстия распыливающей форсунки
Шток насоса вдвигается в корпус с чрезмерным усилием. Топливо в воздушной камере блока не воспламеняется	Прорыв или износ манжет штока насоса
Пусковой насос не подает топлива или подает недостаточное количество	Засорение клапана насоса
Течь топлива через гайку фиксатора штока насоса	Разрыв шайбы манжет штока
Не загорается контрольная лампочка включателя индукционной катушки	Перегорела нить контрольной лампы. Разомкнута цепь электросоединений зажигания
Нет разжигания топлива, нагнетаемого насосом в воздушной рубашке блока	Загрязнение изолятора свечи зажигания
При включенном включателе индукционной катушки отсутствует искра между электродами свечи зажигания и массы	Образование трещины в изоляторе свечи
Получается слабая искра красного цвета	Пригорание электродов свечи и массы
	Сваривание и пригорание контактов прерывателя индукционной катушки
	Пробита изоляция обмотки или конденсатора

Пусковой насос

При неисправности пускового насоса его необходимо разобрать (фиг. 83) и установить причину неисправности.

При прорыве или износе манжет штока или разрыве шайбы манжет их следует заменить. Для этого надо отвернуть гайку 2 фиксатора штока, вынуть шток 3 в сборе, после чего отвернуть винт 6 крепления манжет, снять манжеты 5 и шайбу 4.



Фиг. 83. Пусковой насос:

1 — рукоятка насоса; 2 — гайка; 3 — шток; 4 и 10 — шайбы; 5 — манжеты; 6 — винт крепления манжет; 7 — контргайка; 8 — корпус; 9 — впускной клапан; 11 — ниппель; 12 — нагнетательный клапан.

При засорении нагнетательного клапана неисправность необходимо устранять в такой последовательности:

- 1) отвернуть накидные гайки и отсоединить топливные трубки от ниппелей насоса;
- 2) отвернуть гайку фиксатора штока и удалить шток;
- 3) снять корпус насоса с клапанами и ниппелями;
- 4) отвернуть и снять ниппель впускной трубки;
- 5) отвернуть и снять обратный клапан 9 и удалить грязь с фильтрующей сетки; промыть и продуть воздушным клапан. Разборку клапанов производить не следует. Необходимо проверить герметичность клапана.

ОБСЛУЖИВАНИЕ СИСТЕМЫ ЭЛЕКТРООБОРУДОВАНИЯ

Неисправности системы электрооборудования

Основные неисправности электрооборудования приведены ниже.

194

Основные неисправности системы электрооборудования и их причины

Признак неисправности	Причины неисправности
Зарядная цепь генератор — аккумуляторная батарея	Ослабло натяжение приводного ремня генератора Нет контакта на участке цепи между генератором и реле-регулятором Нет контакта в цепи между реле-регулятором и блоком предохранителей ПР13-А Нет соединения корпуса регулятора с „массой“ Сгорел предохранитель на 40 а в цепи заряда в основном блоке предохранителей
Амперметр показывает разрядку при среднем и большом числе оборотов коленчатого вала двигателя	Неисправность реле обратного тока Отсутствует возбуждение генератора вследствие загрязнения коллектора, заедания щеток в щеткодержателях и нарушения регулировки регулятора напряжения
Амперметр показывает чрезмерно большой зарядный ток, стрелка отклоняется до отказа вправо	Неисправность регулятора напряжения в реле-регуляторе (чаще всего соединение контактов регулятора напряжения)
Амперметр показывает изменяющийся по величине зарядный ток	Ослабло натяжение ремня привода генератора Щетки неплотно прилегают к коллектору или заедают в щеткодержателях Загрязнилась рабочая поверхность коллектора Выступила слюда между пластинами Нарушилась регулировка регулятора напряжения реле-регулятора Обгорели контакты регулятора напряжения
Цепь электрического стартера	
При нажатии на пусковую кнопку стартера якорь стартера не вращается	Отсоединился провод массы аккумуляторной батареи № 1 Отсоединился один из проводов, присоединенных к зажимам аккумуляторных батарей

13* 2780

195

Продолжение

Признак неисправности	Причины неисправности
При нажатии на пусковую кнопку реле стартера якорь стартера не вращается	Сгорел предохранитель в цепи реле стартера, или предохранитель в цепи массы, находящийся в блоке предохранителей пускового переключателя Нарушилась цепь реле стартера Сильно обгорели рабочие контакты пускового переключателя ВК30
При нажатии на пусковую кнопку реле стартера включается и выключается (трещит)	Обрыв или нарушение контакта в цепи, удерживающей обмотки реле стартера
При нажатии на пусковую кнопку реле стартера срабатывает, но якорь не вращается	Сильно обгорели рабочие контакты в реле стартера
При нажатии на пусковую кнопку якорь стартера вращается, но шестерня не входит в зацепление с зубчатым венцом маховика	Нарушилась работа электромеханического привода
При нажатии на пусковую кнопку шестерня стартера входит в зацепление с зубчатым венцом, но стартер не проворачивает двигатель	Заздание коленчатого вала двигателя. Окислились наконечники проводов, присоединенных к аккумуляторным батареям
	Разрядились аккумуляторные батареи Загрязнение коллектора стартера и прилегающих к нему щеток
	Цепь индукционной катушки
При включении включателя индукционная катушка не работает (нет искры)	Сгорел предохранитель на 10 а в блоке предохранителей ПР13 Ослабли или окислились контакты в цепи индукционной катушки Сварились контакты вибратора индукционной катушки Нарушился контакт провода массы индукционной катушки Обрыв первичной или вторичной обмотки

196

Аккумуляторная батарея

Сохранение емкости батареи и удлинение срока ее службы возможно только при соблюдении следующих требований.

1. Аккумуляторная батарея должна быть всегда в заряженном состоянии. Степень зарядки определяется по плотности электролита.

2. Батарею нельзя оставлять разряженной свыше 24 час. во избежание сульфатации.

3. Нельзя допускать понижения уровня электролита ниже нормального (12—15 мм выше верхней кромки пластин). При понижении уровня доливать в электролит только дистиллированную воду.

4. Необходимо систематически удалять грязь и электролит с поверхности крышек батареи тряпочкой, смоченной нашатырным спиртом или 10%-ным раствором двууглекислой соды, и протирать крышки насухо.

5. Нельзя допускать резких ударов и толчков батареи, при которых возможно выкрашивание активной массы и порча пластин.

6. Нельзя допускать разряда батареи больше чем на 50%.

7. Через каждые 3 мес. независимо от времени работы двигателя и состояния батарей производить контрольно-тренировочный цикл зарядки.

Контроль зарядки аккумуляторных батарей производится по показанию амперметра, установленного в комбинации приборов, учитывающего общий зарядный ток обеих батарей.

О зарядке аккумуляторной батареи № 2, подключающейся параллельно к основной батарее № 1 через два предохранителя, можно судить только по исправности этих предохранителей (смонтированных в блоке предохранителей пускового переключателя) и вспомогательных контактов, находящихся внутри пускового переключателя.

Исправность предохранителей можно проверить нажатием на пусковую кнопку стартера.

Если стартер включился, то это покажет, что предохранители в исправности.

Исправность вспомогательных контактов необходимо периодически проверять пробной электролампой на 12 в.

(При проверке необходимо убедиться, что предохранитель, не соединенный с массой, находится в исправности).

197

Для этого при нормально включенных аккумуляторных батареях пробную лампу нужно подключить к зажиму «Б1» и «М» пускового переключателя ВК30, причем плавкая вставка предохранителя, соединенная с массой, должна быть вынута (см. схему пускового переключателя фиг. 64).

Если лампа загорится, следовательно, вспомогательные контакты исправны.

При этих условиях аккумуляторная батарея № 2 будет нормально подзаряжаться.

Генератор Г25-Б

Техническое обслуживание генератора. При каждом техническом обслуживании № 1 двигателя необходимо:

1) залить в масленки генератора по пять капель масла для двигателя. Не следует заливать в масленки излишнюю смазку. Вытекание излишнего масла из подшипников может вызвать подгорание коллектора и повреждение изоляции;

2) снять защитную ленту и осмотреть состояние коллектора и щеток. Рабочая поверхность коллектора должна быть гладкой и не должна иметь подгара. Щетки должны свободно передвигаться в своих направляющих и не должны иметь чрезмерного износа (высота их должна быть не менее 17 мм). Натяжение щеточных пружин (проверяют пружинным динамометром) должно быть в нормальных пределах. Скопившуюся на крышке со стороны коллектора и на щеткодержателях щеточную пыль и грязь следует удалить, продувая генератор сухим сжатым воздухом;

3) проверить чистоту и затяжку контактных присоединений проводов к зажимам генератора;

4) проверить натяжение приводного ремня.

Неисправности генератора Г25-Б и их устранение. При исправной и полностью заряженной батарее отсутствие зарядного тока не указывает на неисправность генератора. Работу генератора следует проверять непосредственно после пуска, когда батарея несколько разряжена стартером. При этом генератор должен отдавать значительный зарядный ток, величина которого быстро уменьшается по мере восстановления заряда батарей. Ниже приведены основные неисправности генератора и способы их устранения.

198

Основные неисправности генератора и способы их устранения

Неисправность	Способ устранения
Генератор не дает зарядного тока или отдает малый зарядный ток	
Неисправность в проводе между генератором, регулятором и батареей	Найти повреждение и устранить
Грязный или замасленный коллектор	
Слабый нажим щеток на коллектор	Протереть коллектор замшей, смоченной в бензине. Если коллектор при этом не может очиститься, зачистить его стеклянной шкуркой № 00 при малом числе оборотов генератора, после чего продуть генератор сухим сжатым воздухом. Пользоваться наждачной шкуркой для зачистки коллектора не допускается
Износ коллектора, выступание межламельного миканита	Если износ щеток превышает допустимые пределы, сменить щетки. Новые щетки необходимо притереть к коллектору, обернув последний стеклянной шкуркой № 00 и поворачивая якорь от руки до тех пор, пока вся рабочая поверхность щетки не будет притерта. Если неисправна пружина щеткодержателя, сменить ее. Если щетки заедают в своих направляющих, очистить щеткодержатели и устранить заедание
Обрыв или короткое замыкание в якоре	Проточить коллектор и выбрать ножовочным полотном межламельный миканит на глубину 0,8 мм, после чего отполировать коллектор стеклянной шкуркой № 00
Обрыв или короткое замыкание в катушках возбуждения	Заменить катушки
Короткое замыкание между пластинами коллектора	Прочистить межламельную изоляцию коллектора; если замыкание не будет этим устранено, заменить якорь
Пробуксовка приводного ремня	Натянуть ремень
Неисправность реле-регулятора	См. ниже, в соответствующем разделе

199

Продолжение

Неисправность	Способ устранения
Генератор отдает чрезмерно большой зарядный ток	
Короткое замыкание проводов от генератора и реле-регулятора Неисправность реле-регулятора	Найти повреждение и устранить См. ниже, в соответствующем разделе
Колебания зарядного тока	
Грязный или замасленный коллектор Слабый нажим щеток на коллектор Износ коллектора	Способы устранения приведены выше
Шум или стук генератора	
Плохо притерты щетки Погнут щеткодержатель Сколы на щетках Ослабление крепления шкива Грязь в шарикоподшипниках	Притереть щетки к коллектору Выправить щеткодержатель и притереть щетки Заменить щетки Затянуть гайку, крепящую шкив на валу генератора Вынуть подшипники из крышек, промыть их, после чего поставить их на место и заполнить свежей смазкой Ослабить ремень.
Чрезмерное натяжение приводного ремня	

Регулирование натяжения ремня генератора. Натяжение ремня считается нормальным, если ремень при нажиме усилием руки приблизительно 10 кг на середину ветви ремня между шкивами прогибается на 13—19 мм.

При недостаточном натяжении ремня привода генератора произвести подтяжку.

Натяжение ремня генератора Г25-В, крепящегося на лапах, необходимо производить следующим образом: ослабить болты крепления натяжной планки и лап генератора к кронштейну. Нажатием руки или рычагом отклонять генератор в сторону натяжки ремня до вели-

200

чины нормального натяжения, после чего затянуть болты натяжной планки и болты, крепящие лапы.

Для натяжения ремня генератора ГТ-500 необходимо, пользуясь ключом 14 мм, отвернуть болты, крепящие подушку генератора к кронштейну, нажать рукой или рычагом и перемещать генератор в направлении натяжки до установления требуемого натяжения. После этого тщательно затянуть болты крепления генератора к площадке.

При необходимости замены генератора Г25, ранее устанавливавшегося на двигатели, генератором Г25-Б (с установкой на литом кронштейне) на корпусе последнего предусмотрены два резьбовых отверстия для крепления установочной подушки генератора Г25.

Реле-регулятор РР20-В

Техническое обслуживание реле-регулятора. Реле-регулятор не требует никакого ухода при эксплуатации. Необходимо лишь при техническом обслуживании № 1 проверить затяжку контактных присоединений проводов к зажимам реле-регулятора.

Проверка реле-регулятора. Для проверки реле-регулятора необходимы следующие электроизмерительные приборы:

- 1) вольтметр постоянного тока со шкалой до 30 в;
- 2) амперметр постоянного тока со шкалой 25—0—25 а.

Реле-регулятор можно проверять без снятия реле-регулятора и генератора с автомобиля. Контрольные и регулировочные данные, которым должен удовлетворять реле-регулятор, указаны в разделе «Электрооборудование».

Проверка реле обратного тока. Для проверки реле обратного тока необходимо отсоединить провод, ведущий к зажиму В (см. фиг. 57) регулятора, и между этим проводом и зажимом В регулятора включить амперметр. Вольтметр надо включить между зажимом Я генератора и массой М.

Медленно повышая число оборотов генератора, определить напряжение, при котором замыкаются контакты реле (этот момент легко заметить по отклонению стрелки амперметра). Затем, уменьшая число оборотов генератора, определить величину обратного тока, при котором размыкаются контакты реле.

Проверка ограничителя тока. Генератору сообщают большое число оборотов и включают максимальную на-

13 2780

201

грузку. При этом сила тока, указываемая амперметром, не должна превышать 21 а.

Проверка регулятора напряжения. Схема соединений остается прежняя со следующими изменениями: отсоединяют аккумуляторную батарею, вольтметр включают между массой и зажимом *В* регулятора. Генератор приводится во вращение с числом оборотов 3000 в минуту. Затем включают потребители с тем, чтобы нагрузка генератора составляла 10 а.

Регулировка реле-регулятора. Вскрытие и регулировку реле-регулятора можно производить только в специальной мастерской, располагающей необходимыми электроизмерительными приборами и подготовленным персоналом.

Снимать пломбу и вскрывать реле-регулятор в эксплуатационных или гаражных условиях воспрещается. Основные неисправности реле-регулятора и способы их исправления приведены ниже.

Основные неисправности реле-регулятора и способы их устранения

Неисправность	Способ устранения
Напряжение включения реле обратного тока выше нормального	Ослабить натяжение спиральной пружины якоря реле, отвернув регулировочную гайку винта, удерживающего нижний конец этой пружины
Напряжение включения реле обратного тока ниже нормального	Усилить натяжение спиральной пружины якоря реле, подтянув регулировочную гайку
Регулируемое напряжение выше нормального	Ослабить натяжение спиральной пружины якоря регулятора напряжения, отвернув регулировочную гайку
Регулируемое напряжение ниже нормального	Усилить натяжение спиральной пружины якоря регулятора напряжения, затянув регулировочную гайку
Максимальный ток выше нормального	Ослабить натяжение пружины ограничителя тока, отвернув регулировочную гайку
Максимальный ток ниже нормального	Усилить натяжение пружины ограничителя тока, подтянув регулировочную гайку
Подгорание контактов	Зачистить контакты стеклянной шкуркой № 00, после чего протереть их чистой замшей, смоченной в спирте. После

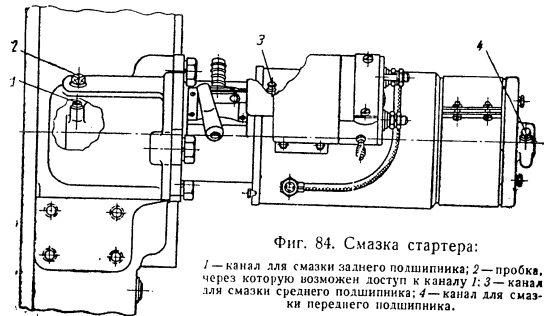
202

Продолжение

Неисправность	Способ устранения
Подгорание контактов	зачистки контактов необходимо проверить и по мере надобности отрегулировать зазоры между контактами, а также между якорями и сердечниками. Проверить электрические контрольные данные реле-регулятора

Стартер

Обслуживание стартера. Продолжительность включения стартера не должна превышать 20—25 сек. Если двигатель за это время не завелся, необходимо найти и



Фиг. 84. Смазка стартера:

1 — канал для смазки заднего подшипника; 2 — пробка, через которую возможен доступ в канал; 3 — канал для смазки среднего подшипника; 4 — канал для смазки переднего подшипника.

устранить неисправность. Повторно включать стартер можно лишь после перерыва 45—50 сек. Работа стартера сверх 25 сек. вызывает недопустимый перегрев токоведущих его частей, вследствие чего может быть порча изоляции, распайка контактных соединений и выход стартера из строя.

При каждом техническом обслуживании № 1 двигателя необходимо:

- 1) залить в масленки стартера по пять капель масла, применяемого для двигателя (фиг. 84);
- 2) проверить чистоту и затяжку всех контактных соединений проводов к зажимам стартера и батареи.

203

При каждом техническом обслуживании № 2 необходимо снять стартер с двигателя и выполнить следующее.

1. Снять защитную ленту для проверки состояния щеток и коллектора. Рабочая поверхность коллектора должна быть гладкой и не должна иметь подгара.

Щетки не должны иметь чрезмерного износа (высота щетки не должна быть менее 12 мм) и должны свободно передвигаться в своих направляющих. Пыль и грязь, скопившиеся в стартере, необходимо удалить путем продувания сухим сжатым воздухом.

2. Осмотреть привод. Механизм привода должен свободно перемещаться по резьбе вала стартера и фиксироваться (защелкиваться) в выключенном (нерабочем) положении. Зубья приводной шестерни не должны быть выкрошены или забиты, если обнаружено такое повреждение, шестерня должна быть заменена.

3. Снять штампованную крышку реле с контактными болтами и осмотреть рабочую поверхность контактных болтов и подвижный контактный диск. Контактный диск должен свободно (с качкой) сидеть на бронзовом стержне якоря реле. При значительном износе контактных поверхностей их следует зачистить и при необходимости заменить контактные болты и диск. Контакты зачищать стеклянной шкуркой № 00, прикрепленной к деревянной планке. При зачистке следует снять только неровности от подгара, не нарушая правильности плоскости контактов. После зачистки необходимо тщательно продуть реле от металлической пыли и вновь установить крышку на место.

Основные неисправности стартера и их устранение

Неисправность	Способ устранения
Стартер не работает, при его включении свет фар не слабее	
Нет контакта в цепи стартер — батарея	Проверить все контактные соединения проводов и устранить неисправность
Заедание щеток	Снять защитную ленту, очистить от грязи щеткодержатели, при необходимости заменить изношенные щетки или слабые пружины

Продолжение

Неисправность	Способ устранения
Подгорание коллектора	Зачистить коллектор стеклянной шкуркой № 00, после чего продуть его сухим сжатым воздухом; при значительном износе коллектора проточить его на станке и отполировать стеклянной шкуркой № 00
Нарушение пайки контактных соединений внутри стартера	Разобрать стартер, просверлить соединения катушек между собой с выводным болтом и запаять чистым оловом дефектное место; в качестве флюса при пайке применять канифоль; кислотой пользоваться нельзя
Подгорание контактов реле	Осмотреть и зачистить контакты, как указано ранее
Подгорание контактов включателя	Осмотреть и зачистить контакты
Обрыв в цепи тянущей обмотки реле, вследствие чего последнее не включает стартера	Заменить реле
Стартер не проворачивает коленчатый вал двигателя или проворачивает, но очень медленно. При включении стартера свет фар слабее	Зачистить контактный вал двигателя или проворачивает, но очень медленно. При включении стартера свет фар слабее
Разряжены или неисправны аккумуляторные батареи	Заменить аккумуляторные батареи
Плохой контакт в цепи стартер — батарея	См выше
Заедание щеток, подгорание коллектора, подгорание контактов реле или включателя стартера	Подогреть масло
Загустевание масла в двигателе	
Реле стартера включает стартер и сейчас же выключает	
Обрыв удерживающей обмотки реле	Заменить реле
Шестерня стартера систематически не входит в зацепление с венцом маховика при нормально работающем реле	Зачистить зубья или заменить шестерню
Забиты или сломаны зубья шестерни стартера	Зачистить зубья или заменить шестерню
Барабан привода срывается с рычага при включении	Заменить барабан

Пусковой переключатель

Обслуживание переключателя. При каждом техническом обслуживании № 1 двигателя необходимо проверить чистоту и затяжку контактных соединений проводов к зажимам переключателя.

При каждом техническом обслуживании № 2 следует снимать переключатель, крышку с него и изоляционную панель с контактными болтами и осмотреть контакты. В случае значительного износа рабочих поверхностей главных контактов и контактного диска следует их зачистить или при большом износе заменить. Зачистку производить стеклянной шкуркой № 00, прикрепленной к деревянной планке. При зачистке следует удалить только неровности от подгара, не нарушая плотного прилегания контактов. Контактный диск должен быть установлен на оси совершенно свободно (иметь качку). Вспомогательные серебряные контакты следует осмотреть и в случае наличия подгара зачистить. Проверить, не заедают ли рычажки с подвижными вспомогательными контактами на осях.

Перед сборкой переключатель продуть сжатым воздухом, удалив из него пыль и грязь, и тщательно проверить затяжку гаек, крепящих контактные болты.

Предохранители. Для предохранения электропроводки, аккумуляторных батарей и других агрегатов и приборов электрооборудования от чрезмерно сильных токов в случае коротких замыканий применяются два блока предохранителей 6 и 7 (фиг. 55, а и 55, б).

Основной блок предохранителей 6 (типа ПР13-А) состоит из трех плавких вставок: на 40 а в цепи генератора, на 20 а в цепи приборов и на 10 а в цепи индукционной катушки пускового подогревателя и сигнализатора аварийного давления масла.

В цепи реле стартера и аккумуляторной батареи № 2 применяется блок предохранителей 7 типа ПР13-Б2, состоящий из трех плавких вставок по 40 а. Одна из них — запасная. Сгоревшую вставку можно перезарядить путем закрепления в лапках держателя куска медной проволоки. Диаметр проволоки для различных вставок указан в таблице, наклеенной на внутренней стороне крышки предохранителей.

Запас такой проволоки намотан на текстолитовой части ручки держателя.

206

РЕГУЛИРОВКА ДВИГАТЕЛЯ

Для обеспечения правильной работы выпускных клапанов, форсунок и регулятора необходимо отрегулировать двигатель после его переборки.

Проверка регулировки необходима при нарушении нормальной, ровной работы двигателя, если нет признаков аварии.

Регулировку необходимо производить при прогревом двигателя, когда температура воды в водяной рубашке около 70° С.

Порядок регулировки

1. Отрегулировать установку плунжеров насос-форсунок по высоте. При этом регулировании коленчатый вал надо проворачивать за болт переднего конца специальным ключом с зевом 32 мм.

При полностью открытых выпускных клапанах каждого цилиндра калибр высотой 37,7 мм для насос-форсунки АР-20 серии 60 и 37,1 мм, для насос-форсунки АР-21 — серии 80, упирающийся в корпус насос-форсунки, должен касаться нижним торцом головки толкателя плунжера насос-форсунки (см. фиг. 74 и 75), при этом ножка калибра должна входить в отверстие, имеющееся на корпусе насос-форсунки.

Регулировку необходимо производить путем ввертывания штанги в вилку коромысла насос-форсунки или вывертывания штанги. При ввертывании штанги в вилку высота установки плунжера увеличивается, при вывертывании уменьшается.

При регулировке необходимо освободить ключом с зевом 14 мм контргайку штанги и ввертывать или вывертывать штангу за квадратный конец, пользуясь ключом с зевом 8 мм. Когда калибр будет правильно установлен, необходимо затянуть контргайку, после чего вновь проверить положение торца тарелки толкателя насос-форсунки. Так необходимо отрегулировать все форсунки двигателя.

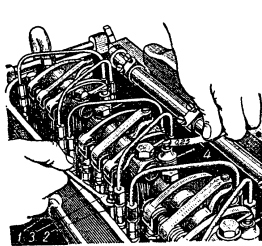
2. Отрегулировать зазор между торцами клапанов и носками коромысел. Этот зазор следует проверять при положении поршня около в. м. т., т. е. когда плунжер насос-форсунки опустится примерно на 6 мм. Проверять зазор надо пластинчатым щупом. Щуп 0,25 мм должен легко проходить, щуп 0,3 мм должен проходить с лег-

207

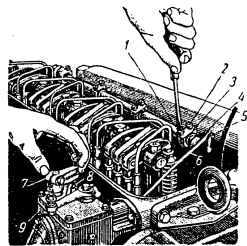
ким усилием (фиг. 85). Зазор следует регулировать ввертыванием штанг в вилки коромысел или вывертыванием их. Для регулировки применять ключи с зевом 8 и 14 мм.

После регулировки зазора поворотом штанги необходимо тщательно затянуть контргайку и вновь проверить зазор.

3. Отрегулировать соединение реек насос-форсунок с регулятором.



Фиг. 85. Установка зазора между клапаном и носком коромысла:
1—ключ с зевом 8 мм; 2—штанга коромысла; 3—контргайка штанги коромысла; 4—пластинчатый шуп.



Фиг. 86. Установка положения реек форсунок:

1—внутренний регулировочный винт;
2—наружный регулировочный винт;
3—рычаг управления рейкой форсунок;
4—шплинт; 5—палец; 6—тяга регулятора; 7—рычаг управления регулятором; 8—кулиса регулятора; 9—корпус регулятора.

При максимальном выдвиге тяги регулятора все рейки насос-форсунок должны быть вдвинуты в корпуса насос-форсунок до упора при числе оборотов коленчатого вала до 1950—2050 в минуту.

Проверить эту регулировку на работающем двигателе следует при положении рычага управления «максимальная подача», в этом случае палец рычага-ограничителя должен упираться в наружный край выреза кулисы (фиг. 86).

После установки насос-форсунок на двигатель регулировку необходимо производить в такой последовательности:

1. Установить зазор между буртиком стакана пружины холостого хода и гильзой 0,04—0,05 мм при числе оборотов коленчатого вала 800—900 в минуту.

208

2. Вывернуть буферный винт так, чтобы он выступал на 16 мм из корпуса регулятора.

3. Отвернуть на 3—4 оборота все регулировочные винты, фиксирующие положение рычагов управления.

4. Проверить, свободно ли перемещаются все рейки форсунок; рейки форсунок должны свободно перемещаться по всей длине хода под легким нажимом пальца руки. Если чувствуется заедание, следует проверить затяжку скобы форсунок. Если затяжка правильная, а рейка перемещается с сопротивлением, форсунку необходимо заменить.

5. Удерживая рычаг управления в положении полной подачи, плавно ввертывать внутренний регулировочный винт 1 (фиг. 86) в рычаг управления рейкой насос-форсунок первого цилиндра до тех пор, пока не почувствуется резкое увеличение усилия, необходимого для проворота отвертки, т. е. до того момента, когда буртик стакана пружины холостого хода упрется в гильзу пружины максимального числа оборотов.

6. Завернуть наружный регулировочный винт рычага управления рейки форсунок первого цилиндра до упора.

7. Проверить правильность установки рычага управления форсунок первого цилиндра, установив рычаг управления регулятором в положение «холостой ход» и перемещая его в положение «полная подача». При подходе к положению «максимальная подача» не должно быть значительного увеличения сопротивления передвижению. Если это увеличение сопротивления будет даже незначительным (оно сопровождается выдвигом гильзы пружины из корпуса регулятора, видимым при снятом колпаке пружины), слегка вывернуть внутренний регулировочный винт 1 и вновь затянуть до упора внешний; при установке рычага управления в положение «полная подача» следует убедиться, что выдвиг рейки форсунок из корпуса не превосходит 0,5 мм при нажиме руки на рычаг валика управления рейками в направлении уменьшения подачи; если этот выдвиг больше, слегка вывернуть наружный винт 2 и ввернуть до упора внутренний винт 1.

8. Отсоединить тягу регулятора от рычага валика управления рейками форсунок, вынув шплинт 4 и палец 5.

9. Проверить, свободно ли вращается валик управления рейками форсунок, поворачивая валик за рычаг.

14 Ярославский автозавод 2780

209

Если будет чувствоваться заедание, ослабить оба регулировочных винта 1 и 2 на $\frac{1}{4}$ оборота и легкими ударами рукояткой отвертки переместить рычаг управления рейкой форсунки вперед. После этого снова затянуть точно на $\frac{1}{4}$ оборота оба регулировочных винта.

10. Нажимая рукой на рычаг управления валиком в направлении вдвига рейки, ввертывать внутренний регулировочный винт 1 в рычаг управления рейкой форсунки второго цилиндра, пока не будет увеличения усилия на отвертке или перемещения рычага управления валиком. После этого завернуть до упора внешний регулировочный винт 2 на данном рычаге и проверить, свободно ли вращается валик управления, как указано в п. 9.

11. Установить рычаги управления рейками форсунок третьего и четвертого цилиндров, как указано в п. 10.

12. Соединить тягу регулятора с рычагом управления валиком, вставить в отверстие палец и зашлифовать его.

13. Вновь проверить правильность соединения реек форсунок с регулятором, как указано в п. 7.

Регулировка холостого хода

После выполнения описанной выше регулировки необходимо завести двигатель и проверить работу на минимальном числе оборотов коленчатого вала при холостом ходе двигателя; при этом температура воды в верхней части водяной рубашки должна быть около 70°C .

При необходимости следует повысить температуру воды до указанной величины, дав двигателю проработать при числе оборотов коленчатого вала не менее 1000 в минуту в течение 4—5 мин., а затем перейти на работу при 1500 об/мин.

Если число оборотов коленчатого вала двигателя при рычаге управления регулятором в положении «минимальная подача» составляет 400—500 в минуту и двигатель работает ровно, производить регулировку холостого хода не требуется.

Если число оборотов коленчатого вала слишком велико или слишком мало, или если работа двигателя неустойчива (попеременно увеличивается или уменьшается число оборотов при холостом ходе), произвести регулировку холостого хода (фиг. 87).

210

Регулировку холостого хода необходимо производить в такой последовательности.

1. Снять колпачок пружин регулятора.

2. Отвернуть контргайку и вывернуть буферный винт так, чтобы он выступал не менее чем на 16 мм из корпуса регулятора.

3. Отвернуть контргайку винта холостого хода (ключ с зевом 12 мм).

4. Отрегулировать винтом 3 число оборотов холостого хода до требуемой величины. Для повышения числа оборотов винт необходимо ввертывать, для понижения — вывертывать. После окончания регулировки затянуть контргайку.

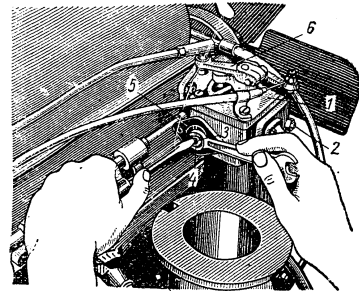
5. После этой регулировки следует, продолжая работать на холостом ходу, осторожно ввертывать буферный винт до тех пор, пока слегка повысится число оборотов коленчатого вала двигателя (примерно на 20 в минуту). После этого затянуть контргайку буферного винта.

6. Если при попытке отрегулировать холостой ход при числе оборотов коленчатого вала 400—500 в минуту двигатель будет работать неровно, с перекатами, необходимо, ввертывая буферный винт, увеличить скорость вращения коленчатого вала. После этого следует отрегулировать винтом холостого хода число оборотов, добившись 400—500 в минуту. Если работа двигателя все-таки будет неустойчива, необходимо добиться ровной работы двигателя, ввертывая буферный винт.

Причинами неустойчивой работы двигателя могут быть значительное заедание в шарнирном сочленении тяги регулятора с рычагом валика управления, заедания реек форсунок, заедание валика привода реек форсунок

14*

211



Фиг. 87. Регулирование холостого хода:
1—регулятор; 2—буферный винт; 3—винт пружины холостого хода; 4—контргайка; 5—гайка пружины регулятора; 6—рычаг управления регулятором.

в подшипниках, а также заедание стакана пружины холостого хода. Следует устранить заедания и вновь отрегулировать холостой ход.

7. Проверить возможность остановки двигателя рычагом управления подачей топлива.

Регулировка максимального числа оборотов коленчатого вала двигателя производится на заводе, и никакой другой регулировки не требуется.

Окончательная регулировка двигателя

Если после проведения описанной выше регулировки прогретый двигатель работает неровно и дает дымный выпуск, следует внимательно выслушать работу каждого цилиндра, на ощупь или термометром проверить температуру патрубков выпускного трубопровода против каждого цилиндра.

Если заметна большая разница в температуре отдельных патрубков и шум сгорания в различных цилиндрах резко отличается по силе, можно изменить положение реек отдельных насос-форсунок.

Если шум в одном цилиндре слабее, чем в остальных, и температура патрубка ниже, следует вывернуть наружный винт и ввернуть внутренний винт рычага управления рейкой данного цилиндра на $1/4$ — $1/3$ оборота.

Если шум в одном каком-либо цилиндре значительно сильнее, чем в остальных, и патрубок выпускного трубопровода нагрет значительно сильнее, следует уменьшить подачу топлива в данный цилиндр, вывернуть внутренний винт рычага управления рейкой и ввернуть наружный на $1/4$ — $1/3$ оборота.

Поворот винта на величину, большую чем $1/4$ — $1/3$ оборота, не допускается.

Порядок регулировки двигателя ЯАЗ-204Г

Регулировка двигателя ЯАЗ-204Г отличается от регулировки двигателя ЯАЗ-204А: 1) регулировкой зазора между буртиком толкателя и торцом втулки толкателя в регуляторе и 2) регулировкой соединения реек насос-форсунок с регулятором.

Зазор между буртиком толкателя 14 пружины регулятора (см. фиг. 47) и торцом втулки 9 толкателя регулятора регулируют на неработающем двигателе. Зазор

212

должен быть равен 0,2—0,3 мм. Зазор проверяют пластинчатым шупом.

Соединение реек насос-форсунок с регулятором необходимо регулировать в таком порядке (см. фиг. 47, а):

1. Удерживая рычаг 20 управления регулятором в положении выключенной подачи, ввертывать внешний регулировочный винт 29 на рычаге 34 управления рейкой форсунки первого цилиндра до тех пор, пока резко не увеличится усилие, необходимое для поворота отвертки, т. е. до того момента, когда торец упорного болта 24 упреется в толкатель 14 пружины регулятора.

2. Завернуть внутренний регулировочный винт 28 на рычаге управления рейкой форсунки первого цилиндра.

3. Проверить правильность регулировки рычага 34 управления рейкой форсунки первого цилиндра. Когда рычаг управления находится в положении «полная подача», рейка насос-форсунки должна быть полностью выдвинута.

Если рычаг управления регулятором находится в положении «остановка двигателя», рейка насос-форсунки должна быть выдвинута.

Нажимая рукой на рычаг 26 управления валиком реек насос-форсунок или на рычаг 34 рейки насос-форсунки в сторону выдвига рейки, необходимо убедиться, что свободный ход рейки насос-форсунки в положении «выключенная подача» не больше чем 0,5 мм, если свободный ход больше чем 0,5 мм, необходимо слегка вывернуть внутренний регулировочный винт 28 и ввернуть до упора внешний регулировочный винт 29.

4. Отсоединить тягу 25 регулятора от рычага 26 управления валиком реек форсунок, вынув шплинт 30 и палец 31.

5. Проверить, свободно ли вращается валок 27, поворачивая его за рычаг. Если будет заедание, ослабить оба регулировочных винта 28 и 29 (на рычаге отрегулированной рейки форсунки) на $1/4$ оборота и легкими ударами рукоятки отвертки переместить рычаг 34 управления рейкой форсунки в сторону от рейки. После этого вновь затянуть точно на $1/4$ оборота оба регулировочных винта.

6. Нажимая рукой на рычаг 26 в направлении выдвига рейки, ввертывать внутренний регулировочный винт 28 и рычаг 34 управления рейкой форсунки второго цилиндра, пока усилие на отвертке не увеличится

213

или не переместится рычаг 26. После этого вернуть до упора внешний регулировочный винт 29 на данном рычаге и проверить, свободно ли вращается валик 27, как указано в п. 5.

7. Установить рычаги реек форсунок третьего и четвертого цилиндров, как указано в п. 6.

8. Соединить тягу регулятора с рычагом 26, вставив в отверстие палец и зашлинтовав его.

9. Вновь проверить правильность соединения реек насос-форсунок с регулятором, как указано в п. 3.

Регулировка числа оборотов коленчатого вала двигателя ЯАЗ-204Г. После описанной регулировки необходимо завести двигатель, прогреть его до температуры охлаждающей жидкости 65—85° С и, установив рычаг управления регулятором в положение «полная подача», проверить работу двигателя. При мощности 60 л. с. число оборотов коленчатого вала двигателя должно быть 1500 в минуту.

Если число оборотов коленчатого вала выше указанного, необходимо вывертывать регулировочный болт 10 затяжки пружины регулятора до тех пор, пока число оборотов коленчатого вала не будет равно 1500 в минуту при мощности 60 л. с.

Если число оборотов коленчатого вала ниже 1500 в минуту, регулировочный болт необходимо ввернуть.

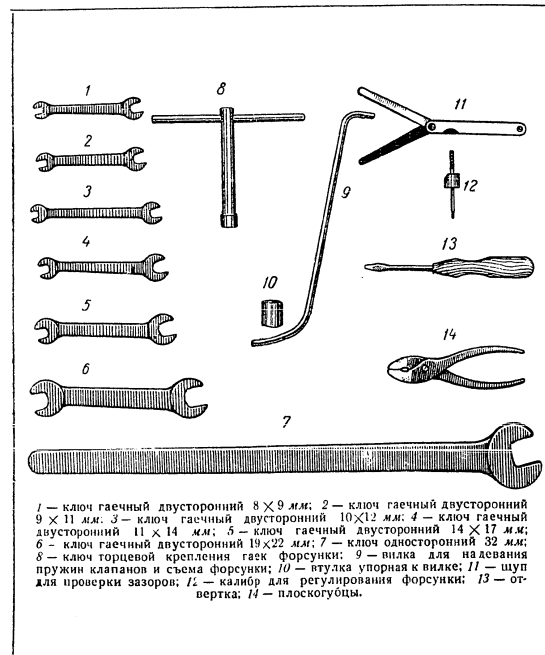
После этого проверить стабильность числа оборотов коленчатого вала и отклонение числа оборотов от номинального при всех изменениях нагрузки, которые должны соответствовать техническим условиям на двигатель.

Если число оборотов коленчатого вала двигателя не соответствует требованиям технических условий, необходимо проверить, правильно ли отрегулирован двигатель, нет ли заедания в передаточном механизме от регулятора к рейкам насос-форсунок, нет ли заедания толкателя пружины во втулке толкателя, передаточного валика в подшипниках, а также проверить, как работают насос-форсунки и не засорено ли калиброванное отверстие штуцера отводящей топливной магистрали.

При наличии какой-либо из указанных неисправностей необходимо устранить ее и вновь отрегулировать число оборотов коленчатого вала двигателя.

ПРИЛОЖЕНИЕ 1

НАБОР ИНСТРУМЕНТОВ К ДВИГАТЕЛЮ ЯАЗ-204



ПРИЛОЖЕНИЕ 2

ИНСТРУКЦИЯ ПО ХРАНЕНИЮ ФИЛЬТРУЮЩИХ ЭЛЕМЕНТОВ
ТОНКОЙ ОЧИСТКИ ТОПЛИВА И МАСЛА ДВИГАТЕЛЕЙ ЯАЗ

В сухих складских помещениях рекомендуется хранить фильтрующие элементы не более двух лет.

При прочих условиях хранения рекомендуется хранить фильтрующие элементы не более одного года (при условии хранения в заводской упаковке).

По истечении указанных сроков рекомендуется выборочно (один из 100 шт) проверить качество элементов, чтобы определить их пригодность для постановки на двигателя.

Простейший метод контроля состоит в проверке водостойкости фильтрующих элементов. Для этого фильтрующий элемент надо поместить в воду. После пребывания в воде при температуре 20° С в течение 24 час. масса фильтрующего элемента не должна разрушиться. Допускается лишь незначительное размягчение поверхностных слоев.

Перед постановкой фильтрующего элемента в фильтр необходимо удалить слой консервирующей смазки с его поверхностей механическим способом.

Погружение элемента в горячую или холодную воду не допускается.

ПРИЛОЖЕНИЕ 3

ПРАВИЛА СОСТАВЛЕНИЯ АКТОВ О ДЕФЕКТАХ

1. Завод-изготовитель гарантирует исправную работу двигателя ЯАЗ-204А (при условии соблюдения инструкции по уходу за двигателем) в течение гарантийного срока работы машины, но при общем числе часов работы двигателя не более 700. Для других моделей двигателей гарантийный срок устанавливается техническими условиями, согласованными с заказчиком.

Гарантия не распространяется на естественный износ деталей, а также на дефекты, получившиеся вследствие невнимательного обслуживания, неумелого обращения, неправильного использования и хранения заказчиком двигателя или автомобиля.

2. О каждом обнаруженном дефекте, поломке или аварии на двигателе или автомобиле должен быть (при участии и за подписью представителя незаинтересованной организации или госавтоинспектора) составлен акт и направлен в отдел технического контроля завода.

Детали, послужившие, по мнению потребителя, причиной аварии двигателя или автомобиля по вине завода, необходимо переслать немедленно после составления акта и вместе с актом в адрес отдела технического контроля завода-изготовителя.

Срок составления аварийных актов установлен 5 дней с момента аварии.

Акт должен быть выслан заводу-изготовителю не позже 10 дней со дня его составления.

216

3. Детали, предъявляемые заводу по рекламациям с повышенным износом либо поломкой, подвергаются в лаборатории завода всесторонним исследованиям для установления причины износа и поломки и поэтому не могут быть возвращены автохозяйству.

Только в случае установления вины завода в выходе из строя предъявленных деталей завод бесплатно высылает автохозяйству новые детали. Во всех иных случаях за получением запасных частей нужно обращаться в снабжающие организации.

4. Акты-рекламации не подлежат рассмотрению и удовлетворению заводом в случаях:

- а) составления и предъявления заводу актов с нарушением установленных сроков;
 - б) невысылки на завод дефектных деталей, послуживших причиной аварии двигателя;
 - в) предъявления дефектов, получившихся в результате нарушения правил эксплуатации, установленных заводской инструкцией, неправильного использования и хранения двигателя;
 - г) умышленной порчи деталей;
 - д) отсутствия в акте следующих сведений: заводского номера двигателя, номера дефектного агрегата (топливного насоса, водяного насоса, регулятора числа оборотов, коленчатого вала, головки блока, масляного насоса), времени получения двигателя или автомобиля с завода и отработанных моточасов и километража пробега автомобиля к моменту составления акта;
 - е) рекламации двигателей, автомобилей и деталей, отработавших установленный для них гарантийный срок;
 - ж) ремонта деталей и узлов, предъявленных к рекламации.
5. Если в автохозяйстве наблюдаются повторные или массовые случаи поломок, причины которых автохозяйство не может установить, следует обращаться на завод-изготовитель с просьбой выслать инспектора для технической экспертизы. Дефектные детали должны быть сохранены до приезда представителя завода.
6. Автохозяйство при запросе должно полностью сообщить заводу-изготовителю следующие сведения:
- 1) название автохозяйства;
 - 2) область, район, почтовое отделение;
 - 3) название ближайшей железнодорожной станции или пристани;
 - 4) модификацию и заводской номер двигателя или автомобиля, о котором послан запрос.

Ниже дан образец акта-рекламации, по форме которого необходимо составлять акт для предъявления заводу претензий.

Акт-рекламация

_____ Автотранспортная колонна _____
 область _____ район, станция _____ ж. д. _____
 дня _____ месяца _____ 19____ г.
 Комиссия в составе начальника АТК тов. _____
 ст. механика _____ и др.

СОДЕРЖАНИЕ

Предисловие	3
Конструкция двигателя ЯАЗ-204	5
Общие сведения о двигателе ЯАЗ-204	5
Основные модели двигателей	14
Основные данные двигателей ЯАЗ-204	15
Расположение агрегатов и узлов двигателя ЯАЗ-204А	20
Блок цилиндров и гильза	24
Кривошипно-шатунный механизм	27
Коленчатый вал	27
Маховик	29
Шатун	29
Коренные и шатунные подшипники	30
Поршень	32
Поршневой палец	33
Поршневые кольца	34
Приводной механизм и система уравновешивания	35
Приводной механизм	35
Система уравновешивания	39
Головка цилиндров и механизмы, расположенные в ней	40
Головка цилиндров	40
Механизмы, расположенные в головке цилиндров	41
Система смазки	45
Масляный насос	49
Масляный фильтр предварительной очистки	51
Масляный радиатор	53
Масляный фильтр тонкой очистки	54
Масляный поддон	54
Контроль давления масла	55
Вентиляция картера	55
Система подачи воздуха	56
Нагнетатель двигателя ЯАЗ-204	56
Устройство для аварийной остановки двигателя	62
Воздухоочиститель и глушитель шума при впуске	63
Система питания	64
Топливный насос	67
Насос-форсунка	69
Топливный фильтр предварительной очистки	76
Топливный фильтр тонкой очистки	77
Топливные магистрали головки цилиндров	78
Система регулирования	79
Работа регулятора на различных режимах	84
Система регулирования двигателя ЯАЗ-204Г	87
Работа однорежимного регулятора	89
Система охлаждения	92
Водяной насос	94

Вентилятор	96
Термостат	99
Система пуска	101
Система электрооборудования	108
Генератор Г25-Б	109
Реле-регулятор РР-20-В	111
Генератор ГТ-500	115
Реле-регулятор РРК-ГТ-500М	116
Стартер	120
Различные агрегаты электрооборудования	123
Пусковое электрооборудование	123
Органы управления двигателем и контрольные приборы	127
Управление пуском двигателя	128
Управление остановом двигателя	128
Контрольные приборы	129
Техническое обслуживание двигателя	131
Смазка, топливо и охлаждающая жидкость	131
Смазка	131
Топливо	131
Охлаждающая жидкость	134
Пуск, остановка и работа двигателя	135
Пуск двигателя	135
Остановка двигателя	137
Работа двигателя	137
Первичный пуск двигателя	138
Обкатка нового двигателя	139
Установка двигателя	140
Крепление двигателя	141
Монтаж топливной системы	141
Монтаж приборов управления	142
Монтаж системы выпуска отработавших газов	143
Рекомендуемая система технического обслуживания	143
Ежедневный уход	146
Техническое обслуживание № 1	149
Техническое обслуживание № 2	152
Техническое обслуживание № 3	154
Сезонное обслуживание	155
Особенности зимней эксплуатации двигателей ЯАЗ	156
Пользование при низкой температуре воздуха подогревательным устройством	158
Определение основных неисправностей двигателя по внешним признакам	159
Двигатель не развивает необходимой мощности	159
Пуск двигателя затруднен	160
Сильные стук и работа двигателя	161
Двигатель идет "вразнос" или не останавливается при прекращении подачи топлива	161
Чрезмерная дымность отработавших газов	162
Уровень масла повышается или масло разжижается	163
Неравномерная работа двигателя	164
Попадание воды в систему смазки	164
Попадание масла в систему охлаждения	165
Недостаточная компрессия	165
Повышенный расход масла	167
Трещины или прогары поршней	168

Обслуживание системы питания	169
Контроль циркуляции топлива	165
Контроль герметичности системы	170
Контроль работы топливного насоса	172
Контроль форсунок	173
Смена фильтрующих элементов топливных фильтров предварительной очистки	179
Смена фильтрующих элементов топливных фильтров тонкой очистки	181
Обслуживание системы смазки	181
Основные неисправности системы	181
Масляный фильтр предварительной очистки	182
Смена фильтрующего элемента фильтра тонкой очистки	183
Масляный насос	184
Масляный радиатор	185
Обслуживание системы подачи воздуха	185
Нагнетатель	185
Воздухоочиститель	187
Обслуживание системы охлаждения	188
Неисправности системы	188
Устранение неисправностей	189
Регулировка натяжения ремня привода вентилятора	191
Обслуживание пускового оборудования	191
Неисправности пускового оборудования	191
Пусковой насос	194
Обслуживание системы электрооборудования	194
Неисправности системы электрооборудования	194
Аккумуляторная батарея	197
Генератор Г25-В	198
Реле-регулятор РР20-В	201
Стартер	203
Пусковой переключатель	206
Регулировка двигателя	207
Порядок регулировки	207
Регулировка холостого хода	210
Окончательная регулировка двигателя	212
Порядок регулировки двигателя ЯАЗ-204Г	212
Приложение 1. Набор инструментов к двигателю ЯАЗ-204	215
Приложение 2. Инструкция по хранению фильтрующих элементов тонкой очистки топлива и масла двигате- лей ЯАЗ	216
Приложение 3. Правила составления актов о дефектах	216

ЗАМЕЧЕННЫЕ ОПЕЧАТКИ

Страница	Строка	Напечатано	Должно быть
17	4-я графа таблицы, 4-я сверху	ГТ-500 М	РРК-ГТ-500 М
37	24—25-я сверху	стальной Маслоборник с присадками, указанными выше.	чугунной Маслозаборник с присадками.
51	12-я снизу		
131	23—24-я сверху		

Двигатели ЯАЗ-204Г. Заказ 2780.

Ярославский автомобильный завод
ДВИГАТЕЛИ ЯАЗ-204

Технический редактор *Е. Н. Матаева* Корректор *М. В. Гвоздическая*
Обложка художника *К. Г. Митрохина*

Сдано в производство 3/ХІІ 1955 г. Подписано к печати 29/ІІІ 1956 г.
Тираж 110 000 экз. (1-й завод 1—20000), Т-02750. Печ. л. 11,62 (1 вкл.) Уч. изд. л. 11,5.
Бум. л. 9,67. Формат 84×108₁₆ Заказ 2780.

1-я типография Машгиза, Ленинград, ул. Моисеенко, 10.