

**INFORMATION REPORT INFORMATION REPORT**

**CENTRAL INTELLIGENCE AGENCY**

*OK*  
*Node 715*

This material contains information affecting the National Defense of the United States within the meaning of the Espionage Laws, Title 18, U.S.C. Secs. 793 and 794, the transmission or revelation of which in any manner to an unauthorized person is prohibited by law.

C-O-N-F-I-D-E-N-T-I-A-L

<b>COUNTRY</b>	USSR	<b>REPORT</b>	
<b>SUBJECT</b>	Volga Auto Spare Parts Catalogue	<b>DATE DISTR.</b>	29 June 1962 50X1-HUM
		<b>NO. PAGES</b>	1
		<b>REFERENCES</b>	RD 50X1-HUM
<b>DATE OF INFO.</b>			
<b>PLACE &amp; DATE ACQ.</b>			

THIS IS **UNEVALUATED** INFORMATION. SOURCE GRADINGS ARE DEFINITIVE. APPRAISAL OF CONTENT IS TENTATIVE.

[Redacted]

A catalogue of spare parts for the Soviet-made Volga automobile models M-21, M-21A, M-21V, M-21D, M-21E, M-21I, and M-21K [Redacted]

50X1-HUM

[Redacted] The 263-page catalogue was published in Moscow by MASHGIZ in 1960. When separated from this cover report, the catalogue is considered FOR OFFICIAL USE ONLY.

50X1-HUM

[Redacted]

50X1-HUM

C-O-N-F-I-D-E-N-T-I-A-L

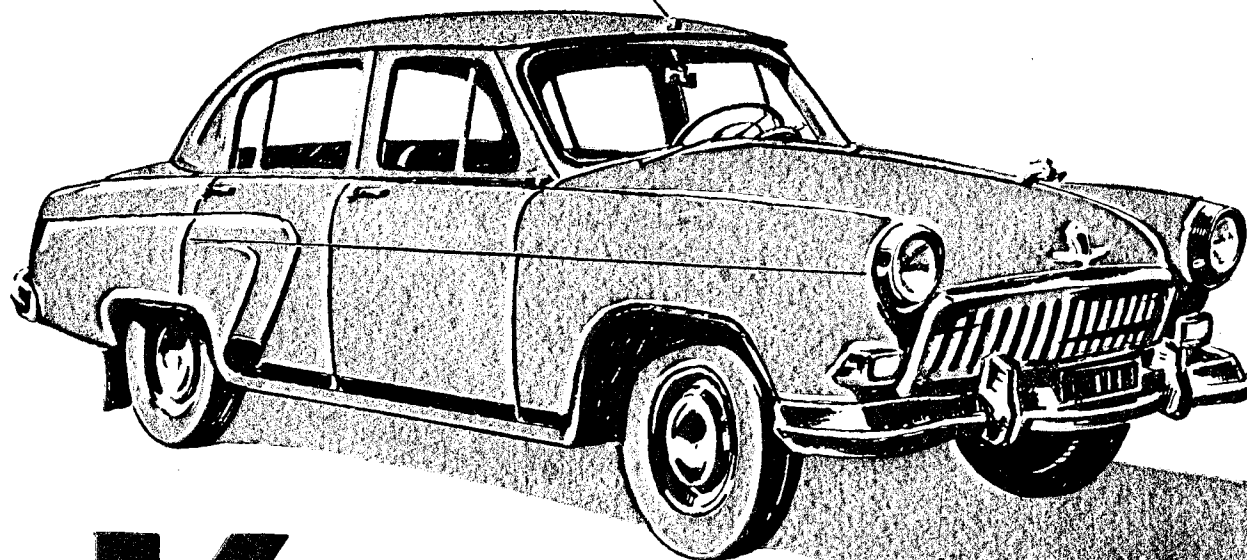
**GROUP 1**  
Excluded from automatic downgrading and declassification

STATE	X	ARMY	X	NAVY	X	AIR	X	NSA	X	OCR	X	NIC	X	DIR	X
-------	---	------	---	------	---	-----	---	-----	---	-----	---	-----	---	-----	---

(Note: Washington distribution indicated by "X"; Field distribution by "#")

**INFORMATION REPORT INFORMATION REPORT**

FOR OFFICIAL USE ONLY



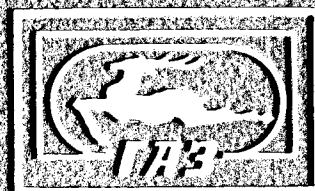
# КАТАЛОГ

ЗАПАСНЫХ ЧАСТЕЙ  
ЛЕГКОВОГО АВТОМОБИЛЯ

# ВОЛГА

МОДЕЛЕЙ

М-21, М-21А, М-21В, М-21Д,  
М-21Е, М-21И и М-21К



М А Ш И Н

FOR OFFICIAL USE ONLY

ВСЕСОЮЗНОЕ ОБЪЕДИНЕНИЕ  
**АВТОЭКСПОРТ**  
МОСКВА Г-200, СМОЛЕНСКАЯ ПЛ., 32/34



VSESOJUZNOJE OBJEDINENIJE  
**AVTOEXPORT**  
MOSKVA G-200, SMOLENSKAJA PL., 32/34

---

# **КАТАЛОГ ЗАПАСНЫХ ЧАСТЕЙ ЛЕГКОВОГО АВТОМОБИЛЯ 'ВОЛГА'**

МОДЕЛЕЙ М-21, М-21А, М-21В,  
М-21Д, М-21Е, М-21И и М-21К



ГОСУДАРСТВЕННОЕ НАУЧНО-ТЕХНИЧЕСКОЕ ИЗДАТЕЛЬСТВО  
МАШИНОСТРОИТЕЛЬНОЙ ЛИТЕРАТУРЫ  
Москва 1960

Каталог запасных частей легкового автомобиля „Волга“ моделей М-21, М-21А, М-21В, М-21Д, М-21Е, М-21И и М21К содержит основные технические сведения и развернутые спецификации (комплектующие ведомости) всех деталей и узлов, сгруппированных по конструктивному и функциональному признакам. В спецификациях указаны номера деталей и узлов, их наименования, материал, вес и количество на автомобиль.

Каждая группа и подгруппа сопровождается иллюстрациями конструктивных узлов (сборок) и отдельных деталей.

Каталог является техническим справочным пособием при расчете и составлении заявок на запасные детали и узлы предприятиями, эксплуатирующими или ремонтирующими эти автомобили.

**Составитель: Конструкторско-экспериментальный отдел  
Горьковского автомобильного завода**

*Редактор инж. А. Д. Просвирнин*

---

*Редакция каталогов и альбомов  
Зав. редакцией инж. Г. И. Байдаков*

## ПРЕДИСЛОВИЕ

Настоящий каталог содержит перечень деталей легкового автомобиля «Волга» моделей М-21, М-21А, М-21В, М-21Д, М-21Е, М-21И и М-21К. Указанные модели отличаются степенью сжатия и мощностью двигателя, коробками передач и назначением (для общего пользования или такси).

**М-21 и М-21Е** — автомобили общего пользования с автоматической коробкой передач. Модель М-21 отличается от модели М-21Е мощностью двигателя и применяемым бензином; двигатель М-21 имеет мощность 70 л. с. и работает на бензине с октановым числом не менее 70, а двигатель М-21Е — 80 л. с. и работает на бензине с октановым числом не менее 80.

**М-21В и М-21Д** — автомобили общего пользования с механической коробкой передач. Модель М-21В отличается от модели М-21Д мощностью двигателя и применяемым бензином; двигатель М-21В имеет мощность 70 л. с. и работает на бензине с октановым числом не менее 70, а двигатель М-21Д — 80 л. с. и работает на бензине с октановым числом не менее 80.

**М-21А** — автомобиль-такси с механической коробкой передач, без радиоприемника, оборудован таксометром и фонарем «Такси», спинка переднего сиденья не откидывается. Материал обивки сидений — текстуринит (кожзаменитель).

На автомобилях «Волга», выпускаемых с 1959 г., введены: новая облицовка радиатора, передний буфер, подфарники, панель приборов с оклейкой верхней части замшей, малогабаритный улучшенного качества радиоприемник, резиновые фартуки задних крыльев, пепельница и поручень на спинке переднего сиденья, приспособление для обмыва ветрового стекла и другие изменения.

С 1959 г. выпускаются следующие модели автомобиля «Волга»: М-21 и М-21Е — с автоматической коробкой передач; М-21А (такси), М-21И и М-21К — с механической коробкой передач.

Модели М-21В и М-21Д с 1959 г. не выпускаются и заменены соответственно моделями М-21И и М-21К.

**М-21И и М-21К** — автомобили общего пользования. В отличие от модели М-21И с двигателем 70 л. с., работающим на бензине с октановым числом не менее 70, на модели М-21К установлен двигатель 80 л. с., работающий на бензине с октановым числом не менее 80.

Каталог состоит из следующих основных разделов:

1. Техническая характеристика.
2. Детали.
3. Подшипники качения.
4. Нормали.
5. Номерной указатель деталей.

Детали объединены в группы и подгруппы по функциональному признаку, а в каждой подгруппе расположены в порядке сборки отдельных узлов. Крепежные детали (болты, гайки и т. д.) указаны в тексте непосредственно после деталей, которые они крепят.

По единой семизначной системе нумерации автомобильных деталей, установленной для всех автомобильных заводов СССР, номер детали, например 21-2202082, состоит из следующих элементов:

- 21 — первые две цифры по тире означают модель шасси автомобиля М-21;
- 22 — первые две цифры семизначного номера означают номер группы, в данном случае «карданные валы»;
- 02 — вторые две цифры семизначного номера означают номер подгруппы, в данном случае «вал карданный промежуточный»;
- 082 — последние три цифры семизначного номера означают собственный номер детали «кронштейн опоры промежуточного вала».

Номер детали 21-2202082 читается следующим образом: двадцать один, тире, двадцать два, ноль два, ноль восемьдесят два.

Буквенные суффиксы (А, Б, В и др.) после номеров деталей указывают, что в конструкцию деталей были внесены изменения и обозначают взаимозаменяемость или невзаимозаменяемость детали с ее вариантами, выпущенными ранее.

Детали, имеющие суффиксы А, А1, А2, А3 и т. д., взаимозаменяемые с основной деталью (без суффикса) и между собой; детали с суффиксами Б, Б1, Б2, Б3 и т. д. взаимозаменяемы между собой, но невзаимозаменяемы с деталью без суффикса или с суффиксом А, А1, А2, А3 и т. д. Поэтому при заказе деталей необходимо указывать ее полный номер с суффиксом или без него, как он записан в каталоге.

Применяемые в автомобилях детали старых моделей сохраняют свои старые номера.

Нормали имеют шестизначные номера и указание на антикоррозийное покрытие.

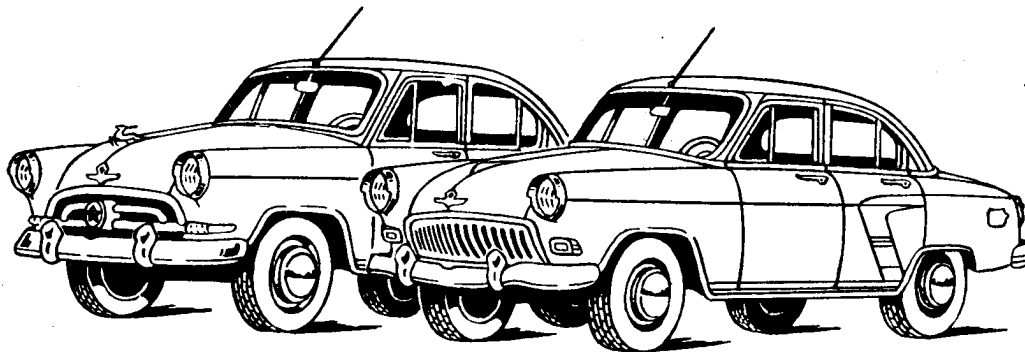
Покрытия имеют следующие обозначения:

- П — без покрытия;
- П1 — окраска в черный цвет;
- П2 — фосфатирование и промасливание;
- П4 — фосфатирование и окраска в черный цвет;
- П5 — омеднение;
- П6 — никелирование и полирование;
- П7 — кадмирование;
- П8 — оцинкование;
- П9 — воронение;
- П10 — лужение;
- П13 — хромирование блестящее с полированием;
- П15 — оксидирование;
- П16 — свинцевание;
- П18 — цианирование;
- П19 — латунирование;
- П22 — хромирование матовое;
- П29 — оцинкование и пассивирование.

В разделе «Нормали» все нормали сгруппированы по типам, указано количество их по моделям и для каждого типа приведен эскиз.

Для деталей, имеющих дюймовые размеры, S равноценен обозначению П.

## ТЕХНИЧЕСКАЯ ХАРАКТЕРИСТИКА



Фиг. 1. Автомобиль «Волга».

Наименование	Автомобили		
	М-21, М-21Е	М-21А	М-21В, М-21Д, М-21И, М-21К
<b>ОБЩИЕ ДАННЫЕ</b>			
Число мест (включая место водителя) . . .	5	5	5
Габаритные размеры (номинальные) в мм:			
длина . . . . .	4830	4830	4830
ширина . . . . .	1800	1800	1800
высота . . . . .	1620	1620	1620
База (расстояние между осями) в мм . . .	2700	2700	2700
Колея в мм:			
передних колес . . . . .	1410	1410	1410
задних колес . . . . .	1420	1420	1420
Низшие точки автомобиля с полной на- грузкой при нормальном давлении в ши- нах в мм:			
поперечина независимой подвески . . .	200	200	200
труба глушителя . . . . .	190	190	190
картер заднего моста . . . . .	190	190	190
Наименьший радиус поворота по колее наружного колеса в м (не более) . . . .	6,3	6,3	6,3
Углы въезда (с нагрузкой) в град.:			
передний . . . . .	27	27	27
задний . . . . .	19	19	19
Вес автомобиля (сухой) в кг . . . . .	1360	1360	1360

Наименование	Автомобили		
	М-21, М-21Е	М-21А	М-21В, М-21Д, М-21И, М-21К
Наибольшая скорость с нагрузкой на горизонтальных участках ровного шоссе в км/час . . . . .	130	130	130
<b>ДВИГАТЕЛЬ</b>			
Тип . . . . .	Бензиновый четырехтактный карбюраторный		
Число цилиндров . . . . .	4	4	4
Расположение цилиндров . . . . .	Вертикально в один ряд		
Диаметр цилиндров в мм . . . . .	92	92	92
Ход поршня в мм . . . . .	92	92	92
Рабочий объем в л . . . . .	2,445	2,445	2,445
Степень сжатия* . . . . .	6,7 : 1; 7,5 : 1	6,7 : 1	6,7 : 1; 7,5 : 1
Мощность* в л. с. . . . .	70; 80	70	70; 80
Число оборотов вала в минуту . . . . .	4000	4000	4000
Наибольший крутящий момент в кгм . . . . .	17	17	17
<b>СИЛОВАЯ ПЕРЕДАЧА</b>			
Сцепление . . . . .	Гидротрансформатор с автоматической, планетарной коробкой передач	Однодисковое, сухое, имеет гидравлический привод выключения	
Коробка передач . . . . .		Механическая, с тремя передачами вперед и одной назад	
Передаточные числа:			
первая передача . . . . .	2,84	3,115	3,115
вторая передача . . . . .	1,68	1,772	1,772
третья передача . . . . .	1,00	1,00	1,00
задний ход . . . . .	1,74	3,738	3,738
Карданная передача . . . . .	Открытого типа. Имеет два вала и три кардана с игольчатыми подшипниками. Снабжена промежуточной опорой		
Главная передача . . . . .	Конические шестерни со спиральным зубом.		
Передаточное число . . . . .	3,78	4,55	4,55
<b>ХОДОВАЯ ЧАСТЬ</b>			
Колеса . . . . .	Штампованные, дисковые. Размер обода 4,5—15"		
Шины:	Низкого давления		
размер . . . . .	6,70—15"	6,70—15"	6,70—15"
давление воздуха в кг/см <sup>2</sup> . . . . .	1,7	1,7	1,7
Рессоры . . . . .	Продольные, полуэллиптические		
Амортизаторы . . . . .	Гидравлические, двустороннего действия, рычажные		
<b>РУЛЕВОЕ УПРАВЛЕНИЕ</b>			
Тип рулевого механизма . . . . .	Глобоидальный червяк, с двойным роликом		
Передаточное число . . . . .	18,2	18,2	18,2
* Двигатели моделей М-21Е, М-21Д и М-21К имеют мощность 80 л. с., степень сжатия 7,5 : 1.			



Наименование	Автомобили		
	М-21, М-21Е	М-21А	М-21В, М-21Д, М-21И, М-21К
<b>ТОРМОЗА</b>			
Основной тормоз . . . . .	Колодочный, с ножным гидравлическим приводом на все четыре колеса		
Тормоз стоянки . . . . .	Центральный, барабанного типа		
<b>ЭЛЕКТРООБОРУДОВАНИЕ</b>			
Номинальное напряжение в сети . . . . .	12 в	12 в	12 в
Система проводки . . . . .	Однопроводная, «плюс» соединен с «массой»		
Генератор . . . . .	Шунтовой мощностью 220 в		
Аккумуляторная батарея . . . . .	Типа 6-СТ-54-ЭМ, емкостью 54 а-ч		
Стартер . . . . .	Сериесный мощностью 1,5 л. с. с дистанционным управлением		
Распределитель . . . . .	С центробежным и вакуумным регуляторами опережения зажигания и октан-корректором		
Звуковые сигналы . . . . .	2 шт. электрические тональные		
Приборы . . . . .	Комбинация приборов (состоит из амперметра, указателя уровня бензина, указателя давления масла, указателя температуры воды, спидометра) часы, контрольные лампы		
Радиоприемник . . . . .	Двухдиапазонный с плавной и кнопочной настройкой		
<b>КУЗОВ</b>			
Тип кузова . . . . .	Закрытый четырехдверный, цельнометаллический, несущий		
Оборудование кузова . . . . .	Багажник в задней части кузова, ящик для мелких вещей в панели приборов, коврики, стеклоочиститель, зеркало, козырьки противосолнечные — 2 шт., прикуриватель, пепельница, отопитель кузова и обогреватель ветрового стекла		

## УКАЗАТЕЛЬ ГРУПП И ПОДГРУПП ДЕТАЛЕЙ

Группа	Подгруппа	Наименование	Стр.	Группа	Подгруппа	Наименование	Стр.
10		<b>Двигатель</b>		17		<b>Автоматическая и механическая коробки передач</b>	
	1000	Двигатель, гидротрансформатор и коробка передач . . . . .	11		1700	Автоматическая коробка передач в сборе . . . . .	54
	1001	Подвеска двигателя . . . . .	12		1701	Механическая коробка передач	54
	1002	Блок цилиндров . . . . .	14		1702	Механизм переключения передач	57
	1003-Б	Головка блока цилиндров . . . . .	15		1703	Управление автоматической коробкой передач . . . . .	61
	1004	Поршни и шатуны . . . . .	17		1703	Управление механической коробкой передач . . . . .	63
	1005	Коленчатый вал и маховик . . . . .	18		1704	Масляные насосы автоматической коробки передач . . . . .	65
	1006-Б	Распределительный вал . . . . .	22		1709	Гидротрансформатор . . . . .	67
	1007-Б	Клапаны и толкатели . . . . .	22		1710	Планетарный механизм коробки передач . . . . .	70
	1008-Б	Газопровод . . . . .	24		1711	Механизм управления планетарной передачей . . . . .	71
	1009	Масляный картер . . . . .	25		1712	Система гидравлического управления коробкой передач . . . . .	74
	1010	Маслоприемник . . . . .	25				
	1011-Б	Масляный насос . . . . .	26				
	1012	Масляный фильтр грубой очистки	26				
	1014	Вентиляция картера . . . . .	27				
	1016-Б	Привод распределителя . . . . .	29				
	1017	Масляный фильтр тонкой очистки	29				
11		<b>Система питания</b>		22		<b>Карданные валы</b>	
	1101	Бензиновый бак . . . . .	31		2201-Б	Карданный вал заднего моста . . . . .	80
	1103	Пробка бензинового бака . . . . .	31		2202	Промежуточный карданный вал . . . . .	80
	1104-Б	Бензинопровод . . . . .	33				
	1106	Бензиновый насос . . . . .	33	24		<b>Задний мост</b>	
	1107-Б	Карбюратор . . . . .	36		2400-Б	Задний мост в сборе . . . . .	83
	1108	Привод управления дроссельной и воздушной заслонками . . . . .	39		2401-Б	Картер и кожухи полуосей . . . . .	83
	1109	Воздушный фильтр . . . . .	42		2402-Б	Главная передача . . . . .	83
					2403-Б	Дифференциал и полуоси . . . . .	85
12		<b>Система выпуска газа</b>		28		<b>Рама</b>	
	1201	Глушитель . . . . .	43		2801	Рама . . . . .	87
	1203-А	Приемные и выпускные трубы	43		2802	Брызговики двигателя . . . . .	87
					2803	Передний буфер . . . . .	89
13		<b>Система охлаждения</b>		29	2803-Б	Передний буфер . . . . .	89
	1301	Радиатор . . . . .	45		2804	Задний буфер . . . . .	92
	1302	Подвеска радиатора . . . . .	45		2807	Держатель переднего номерного знака . . . . .	92
	1303	Трубопроводы и шланги . . . . .	46				
	1304	Пробка радиатора . . . . .	46				
	1305	Сливной краник . . . . .	46				
	1306	Термостат системы охлаждения	46		2901	Передняя подвеска в сборе . . . . .	94
	1307-Б	Водяной насос . . . . .	46		2902	Пружины передней подвески . . . . .	94
	1308	Вентилятор . . . . .	49		2904	Стойка и рычаги передней подвески . . . . .	94
	1310	Жалюзи радиатора . . . . .	49		2905	Амортизаторы передней подвески	96
					2906	Стабилизатор поперечной устойчивости передней подвески . . . . .	98
16		<b>Сцепление</b>			2912	Задние рессоры . . . . .	98
	1601	Сцепление . . . . .	50		2915	Амортизаторы задней подвески . . . . .	102
	1602	Привод выключения сцепления . . . . .	52				

## Указатель групп и подгрупп

Группа	Подгруппа	Наименование	Стр.	Группа	Подгруппа	Наименование	Стр.
30		<b>Поворотные кулаки и рулевые тяги</b>		39		<b>Шоферский инструмент и принадлежности</b>	
	3001	Поворотные кулаки . . . . .	105		3901	Шоферский инструмент . . . . .	154
	3003	Рулевые тяги . . . . .	105		3911	Шприц . . . . .	156
					3913	Реечный домкрат . . . . .	156
31		<b>Колеса и ступицы</b>		42		<b>Специальное оборудование</b>	
	3101	Колеса . . . . .	108		4240	Насос централизованной смазки . . . . .	157
	3102	Колпаки колес . . . . .	108		4241	Дозаторы централизованной смазки . . . . .	158
	3103-Б	Ступицы передних колес . . . . .	108		4242	Трубопроводы централизованной смазки . . . . .	158
	3105	Крепление запасного колеса . . . . .	108				
34		<b>Рулевое управление</b>		50		<b>Кузов в сборе</b>	
	3400	Рулевое управление в сборе . . . . .	110		5000	Кузов в сборе . . . . .	161
	3401	Рулевое управление . . . . .	110				
	3402	Колесо рулевого управления . . . . .	112				
	3403-Б	Крепление рулевого управления . . . . .	113				
35		<b>Тормоза</b>		51		<b>Пол</b>	
	3501	Передние ножные тормоза и тормозные барабаны . . . . .	114		5101	Пол в сборе . . . . .	161
	3502	Задние ножные тормоза и тормозные барабаны . . . . .	116		5107	Кожух пола . . . . .	161
	3504-Б	Тормозная педаль и привод . . . . .	118		5109	Коврики пола . . . . .	161
	3505	Главный цилиндр тормоза . . . . .	119				
	3506	Трубопроводы гидравлических тормозов . . . . .	121				
	3507	Центральный тормоз . . . . .	122				
	3508	Управление центральным тормозом . . . . .	124	52		<b>Ветровое окно</b>	
					5205	Стеклоочиститель . . . . .	164
					5206	Детали ветрового окна . . . . .	164
					5208	Установка опрыскивателя ветрового окна . . . . .	168
				53		<b>Передок</b>	
37		<b>Электрооборудование</b>			5301	Детали передка . . . . .	169
	3701	Генератор . . . . .	126		5303	Вещевой ящик . . . . .	170
	3702	Реле-регулятор . . . . .	128		5304	Вентиляция передка . . . . .	171
	3703	Аккумуляторная батарея . . . . .	128	56		<b>Задок</b>	
	3704	Включатель зажигания . . . . .	130		5601	Детали задка . . . . .	173
	3705	Катушка зажигания . . . . .	130		5603	Окно задка . . . . .	173
	3706-Б	Распределитель . . . . .	130		5604	Крышка багажника . . . . .	173
	3707	Свечи зажигания и провода зажигания . . . . .	132		5605	Петли крышки багажника . . . . .	175
			132		5606	Замок багажника . . . . .	175
	3708	Стартер . . . . .	132				
	3709	Центральный переключатель света . . . . .	136	61		<b>Передняя дверь</b>	
	3710	Ножной переключатель света . . . . .	136		6100	Передняя дверь в сборе . . . . .	177
	3711	Фары . . . . .	137		6101	Детали передней двери . . . . .	177
	3712	Подфарники . . . . .	137		6102	Обивка передней двери . . . . .	179
	3713	Освещение приборов . . . . .	140		6103	Вентиляция окна передней двери . . . . .	179
	3714	Внутреннее освещение . . . . .	140		6104	Стеклоподъемник передней двери . . . . .	182
	3715	Переносная лампа . . . . .	142		6105	Замок и ручка передней двери . . . . .	182
	3716	Задний фонарь . . . . .	142		6106	Навеска передней двери . . . . .	184
	3717	Освещение номерного знака . . . . .	142		6107	Уплотнение передней двери . . . . .	185
	3720	Включатель света «Стоп» . . . . .	143				
	3721	Звуковые сигналы . . . . .	143	62		<b>Задняя дверь</b>	
	3722	Предохранители . . . . .	145		6200	Задняя дверь в сборе . . . . .	186
	3723	Соединители электропроводов . . . . .	145		6201	Детали задней двери . . . . .	187
	3724	Электропровода . . . . .	145		6202	Обивка задней двери . . . . .	187
	3725	Прикуриватель . . . . .	147		6203	Окно задней двери . . . . .	188
	3726	Указатели поворота . . . . .	148		6204	Механизм перемещения стекол задней двери . . . . .	190
	3731	Указатели габарита и маршрута . . . . .	148		6205	Замок и ручка задней двери . . . . .	190
	3733	Блокировочный включатель . . . . .	149		6206	Навеска задней двери . . . . .	192
					6207	Уплотнение задней двери . . . . .	193
38		<b>Приборы</b>		69		<b>Переднее сиденье</b>	
	3801	Комбинация приборов . . . . .	150		6900	Переднее сиденье в сборе . . . . .	194
	3803	Контрольные лампы . . . . .	150		6901	Остов переднего сиденья . . . . .	194
	3804	Часы . . . . .	153				
	3817	Таксометр . . . . .	153				

## Указатель групп и подгрупп

Группа	Подгруппа	Наименование	Стр.	Группа	Подгруппа	Наименование	Стр.
69	6904	Механизм регулировки переднего сиденья . . . . .	194	82		<b>Принадлежности</b>	
	6905-Б	Спинка переднего сиденья . . . . .	196		8201	Зеркало заднего вида . . . . .	203
	6906	Подлокотник переднего и заднего сидений . . . . .	196		8202	Держатель . . . . .	203
					8203	Пепельница . . . . .	203
					8204-А	Противосолнечный козырек . . . . .	204
70		<b>Заднее сиденье</b>		84		<b>Оперение</b>	
	7000	Заднее сиденье в сборе . . . . .	197		8401	Облицовка радиатора . . . . .	205
79		<b>Радиооборудование</b>			8401-Б	Облицовка радиатора . . . . .	208
	7901	Радиоприемник . . . . .	197		8402	Капот . . . . .	208
	7903	Антенна . . . . .	200		8403	Переднее крыло . . . . .	210
	7904	Фильтры . . . . .	200		8404	Заднее крыло . . . . .	212
	7905	Провода радиооборудования . . . . .	200		8406	Замок и привод замка капота . . . . .	214
					8406-Б	Замок и привод замка капота . . . . .	214
					8407	Петли капота . . . . .	215
81		<b>Отопление</b>					
	8101	Отопление . . . . .	201				
	8102	Вентилятор обдува ветрового стекла . . . . .	201				

**УЗЛЫ И ДЕТАЛИ**  
(количество на один автомобиль)

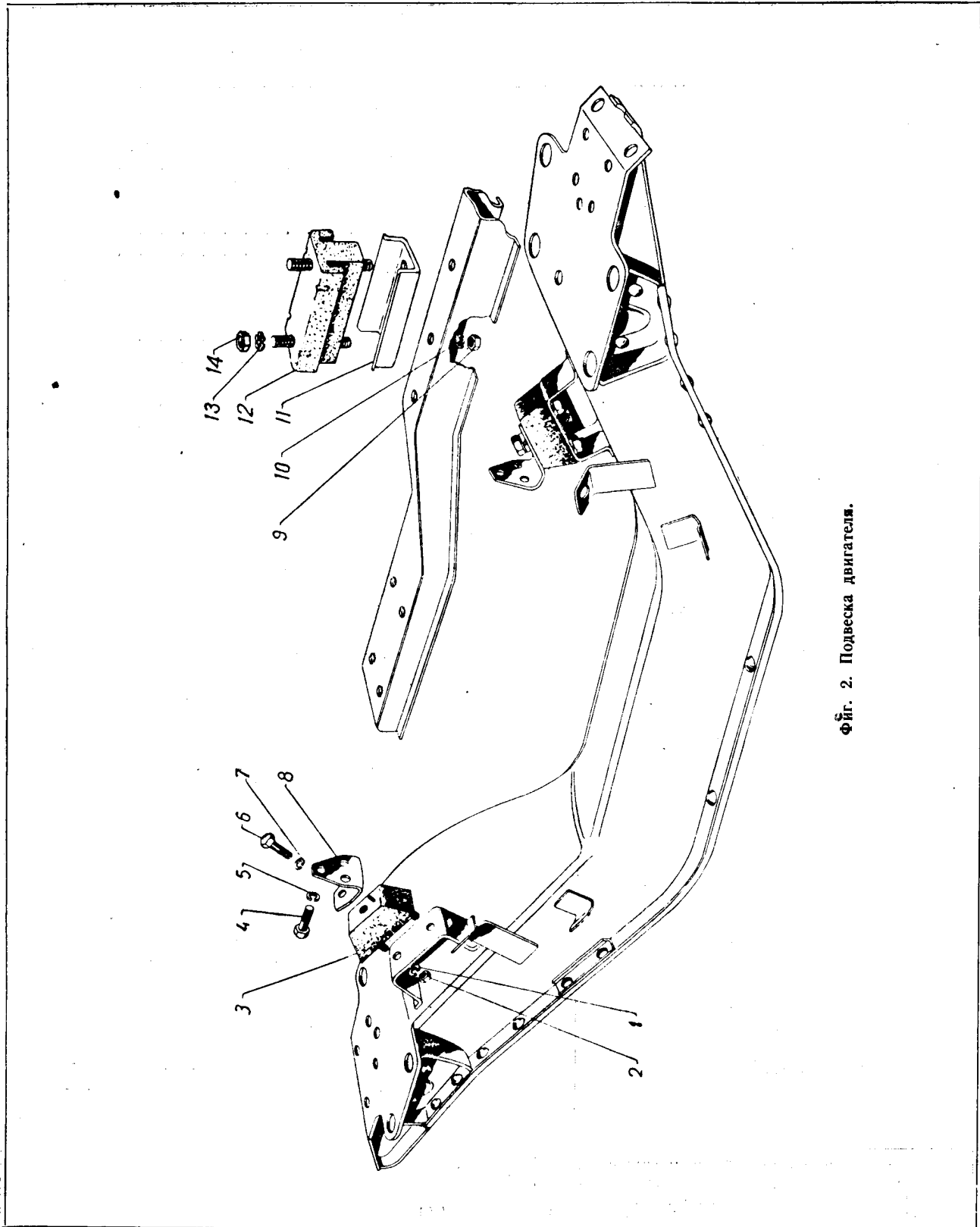
**Группа 10. ДВИГАТЕЛЬ**

№ фигуры	№ позиции на фигуре	№ детали	Наименование	Количество
<b>Подгруппа 100. Двигатель, гидротрансформатор и коробка передач в сборе (для модели М-21)</b>				
		21-1000300-Б	Двигатель в сборе (с оборудованием и коробкой передач) . . . . .	1
		21-1000350	Двигатель в сборе (с коробкой передач, без оборудования) . . . . .	1
		21-1000450	Двигатель в сборе (без оборудования и коробки передач) . . . . .	1
<b>Подгруппа 1000. Двигатель, сцепление и коробка передач в сборе (для моделей М-21А, М-21В, М-21И)</b>				
		21А-1000300	Двигатель в сборе (с оборудованием и коробкой передач) . . . . .	1
		21А-1000350	Двигатель в сборе (с коробкой передач, без оборудования) . . . . .	1
		21А-1000450	Двигатель в сборе (без оборудования и коробки передач) . . . . .	1
<b>Подгруппа 1000. Двигатель, сцепление и коробка передач в сборе (для моделей М-21Д и М-21К)</b>				
		21Д-1000300	Двигатель в сборе (с оборудованием и коробкой передач) . . . . .	1
		21Д-1000350	Двигатель в сборе (с коробкой передач, без оборудования) . . . . .	1
		21Д-1000450	Двигатель в сборе (без оборудования и коробки передач) . . . . .	1

## Двигатель

№ фигуры	№ позиции на фигуре	№ детали	Наименование	Количество		
<b>Подгруппа 1000. Двигатель, гидротрансформатор и коробка передач в сборе (для модели М-21Е)</b>						
		21Е-1000300	Двигатель в сборе (с оборудованием и коробкой передач) . . . . .	1		
		21Е-1000350	Двигатель в сборе (с оборудованием и коробкой передач) . . . . .	1		
		21Е-1000450	Двигатель в сборе (без оборудования и коробки передач) . . . . .	1		
<b>Подгруппа 1000. Двигатель, кольца поршневые, вкладыши, шестерни распределительные (для моделей М-21, М-21А, М-21В, М-21Д, М-21Е, М-21М, М-21К)</b>						
6	25	21-1000101	Кольца поршневые диаметром 92,00 мм . . . . .	1		
		21-1000101-АР	Кольца поршневые диаметром 92,50 мм . . . . .	1		
		21-1000101-БР	Кольца поршневые диаметром 93,00 мм . . . . .	1		
		21-1000101-ВР	Кольца поршневые диаметром 93,50 мм . . . . .	1		
		ВК-21-1000102	Вкладыши коренных подшипников диаметром 64 мм . . . . .	1		
		ВК-21-1000102-БР*	Вкладыши коренных подшипников диаметром 63,95 мм . . . . .	1		
		ВК-21-1000102-ДР*	Вкладыши коренных подшипников диаметром 63,50 мм . . . . .	1		
		ВК-21-1000102-ЖР*	Вкладыши коренных подшипников диаметром 63,00 мм . . . . .	1		
		ВК-21-1000102-КР*	Вкладыши коренных подшипников диаметром 62,50 мм . . . . .	1		
		ВК-21-1000103-Р*	Втулки распределительного вала . . . . .	1		
		ВК-21-1000104*	Вкладыши шатунов диаметром 58,00 мм . . . . .	1		
		ВК-21-1000104-БР*	Вкладыши шатунов диаметром 57,95 мм . . . . .	1		
		ВК-21-1000104-ДР*	Вкладыши шатунов диаметром 57,50 мм . . . . .	1		
		ВК-21-1000104-ЖР*	Вкладыши шатунов диаметром 57,00 мм . . . . .	1		
		ВК-21-1000104-КР*	Вкладыши шатунов диаметром 56,50 мм . . . . .	1		
		ВК-21Д-1000106*	Комплект деталей — шестерни распределительные	1		
		<b>Подгруппа 1001. Подвеска двигателя (для моделей М-21, М-21А, М-21В, М-21Д, М-21Е, М-21И, М-21К)</b>				
		2	3	20-1001020-А	Подушка передней опоры двигателя в сборе . . . . .	2
1	252135-П2**		Шайба диаметром 8 пружинная . . . . .	4		
2	250503-П8**		Гайка 1М8 . . . . .	4		
* Комплект на один двигатель.						
** Подается в подсобранном виде с дет. 20-1001020-А.						

Двигатель



Фиг. 2. Подвеска двигателя.

## Двигатель

№ фигуры	№ позиции на фигуре	№ детали	Наименование	Количество	
2	6	201538-П8 *	Болт М12×25 крепления подушки передней опоры двигателя . . . . .	2	
	7	252137-П2 *	Шайба диаметром 12 пружинная . . . . .	2	
	8	21-1001014	Кронштейн крепления подушки передней опоры двигателя к блоку . . . . .	2	
	4	201499-П8	Болт М10×30 . . . . .	6	
	5	252136-П2	Шайба диаметром 10 пружинная . . . . .	6	
	12	21-1001050-Б	Подушка задней опоры двигателя в сборе . . . . .	1	
	14	250511-П8 **	Гайка М8 крепления подушки задней опоры двигателя к крышке КПП . . . . .	2	
	13	252235-П8 **	Шайба диаметром 8 зубчатая . . . . .	2	
	9	250511-П8 **	Гайка М8 крепления подушки задней опоры двигателя к поперечине № 3 . . . . .	2	
	10	252135-П2 **	Шайба диаметром 8 пружинная . . . . .	2	
	11	21-1001037	Ограничитель подушки задней опоры двигателя	1	
Подгруппа 1002. Блок цилиндров (для моделей М-21, М-21А, М-21В, М-21Д, М-21Е, М-21И)					
3	1	21-1002009-Б ***	Блок цилиндров с картером переходным и картером гидротрансформатора в сборе . . . . .	1	
		21А-1002009-Б ****	Блок цилиндров с картером сцепления в сборе	1	
		21-1002010-Б	Блок цилиндров в сборе . . . . .	1	
		262518-П	Пробка $\frac{3}{8}$ " коническая продольного масляного канала . . . . .	2	
		262531-П	Пробка $\frac{1}{8}$ " коническая масляного канала опор распределительного вала . . . . .	4	
		262518-П	Пробка $\frac{3}{8}$ " коническая масляного канала опоры распределительного вала . . . . .	1	
		295128-П	Штифт диаметром 13×28 установочный картера переходного гидротрансформатора и картера сцепления . . . . .	2	
		296997-П	Заглушка диаметром 55 заднего подшипника распределительного вала . . . . .	1	
		12	21-1002020-Б	Гильза цилиндра в сборе . . . . .	4
		7	21-1002024	Кольцо уплотнительное гильзы цилиндра . . . . .	4
		68	21-1002058-Б	Крышка распределительных шестерен в сборе . . . . .	1
		73	21-1005032	Сальник передний коленчатого вала с отражателем в сборе . . . . .	1
		74	21-1002064-Б	Прокладка крышки распределительных шестерен	1
		2	200272-П8	Болт М8×65 крепления крышки распределительных шестерен . . . . .	2
65	250510-П8	Гайка М8 болта крепления крышки распределительных шестерен . . . . .	2		
<p>* Подается в подсобранном виде с дет. 20-1001020-А.  ** Подается в подсобранном виде с дет. 21-1001050-Б.  *** Только для моделей М-21 и М-21Е.  **** Только для моделей М-21А, М-21В, М-21Д, М-21И и М-21.</p>					



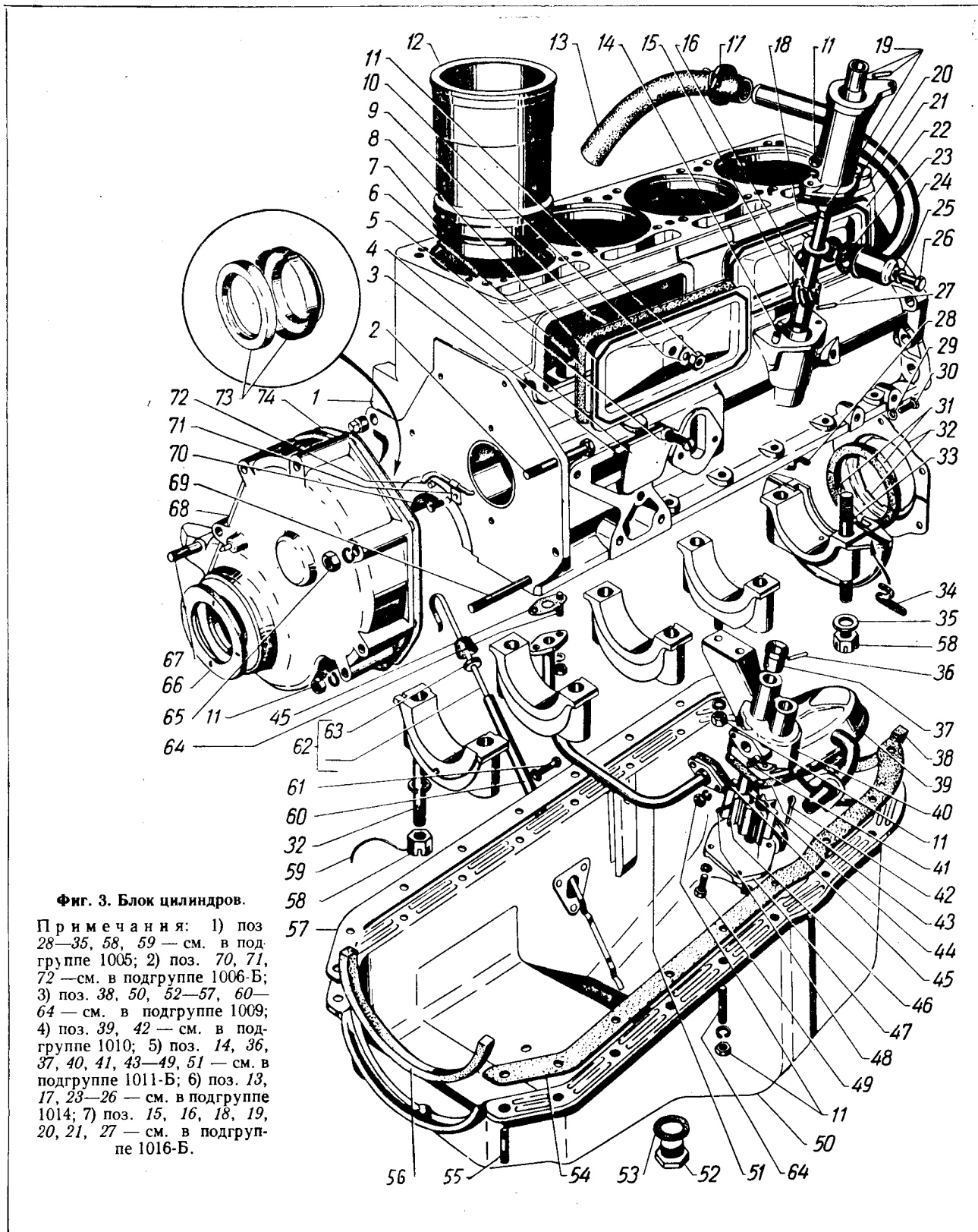
## Двигатель

№ фигуры	№ позиции на фигуре	№ детали	Наименование	Количество
3		252155-П2	Шайба диаметром 8 пружинная болта крепления крышки распределительных шестерен	2
	67	291752-П8	Шпилька 1М8×38 крепления крышки распределительных шестерен	1
	69	291758-П8	Шпилька 1М8×58 крепления крышки распределительных шестерен	4
	11	250511-П8	Гайка 1М8 шпильки крепления крышки распределительных шестерен	5
		252155-П2	Шайба диаметром 8 пружинная шпильки крепления крышки распределительных шестерен	5
	22	21-1002111	Крышка коробки толкателей задняя в сборе	1
	8	20-1002110	Крышка коробки толкателей передняя в сборе	1
	6	20-1002116-А	Прокладка крышки коробки толкателей	2
	66	21-1002069-Б	Кольцо уплотнительное сальника крышки распределительных шестерен	1
	9	216244-П8	Шпилька 1М8×45 крепления крышки коробки толкателей	2
	3	11	250511-П8	Гайка 1М8 шпильки крепления крышки коробки толкателей
10		293264-П	Шайба диаметром 8,5 шпильки крепления крышки коробки толкателей специальная	2
4		321-1017395	Заглушка сливного отверстия фильтра центробежной очистки масла	1
3		21-1017316	Прокладка заглушки	1
5		290757-П	Винт М10×30 крепления заглушки	3
		51-1305010	Краник ¼" спускной водяной рубашки цилиндров	1
Подгруппа 1003-Б. Головка блока цилиндров (для моделей М-21, М-21А, М-21В, М-21Д, М-21Е, М-21И, М-21К)				
4		21Д-1003010*	Головка блока цилиндров в сборе	1
	41	21-1003010**	Головка блока цилиндров в сборе	1
	40	21-1003020-Б1	Прокладка головки цилиндров в сборе	1
	43	21-1003082	Крышка отверстия водяной рубашки головки цилиндров	1
	42	21-1003084	Прокладка крышки отверстия водяной рубашки головки цилиндров	1
	44	201455-П8	Болт М8×18 крепления крышки отверстия водяной рубашки	4
		252135-П2	Шайба диаметром 8 пружинная болта крепления крышки отверстия водяной рубашки	4
	45	262531-П	Пробка ⅛" коническая масляного канала	1
	12	21-1003073	Труба водораспределительная головки цилиндров	1
	11	291839-П	Шпилька 1М11×102 крепления головки цилиндров	10
292798-П8		Гайка 1М11 шпильки крепления головки цилиндров	10	
	293334-П8	Шайба диаметром 11 гайки шпильки головки цилиндров	10	

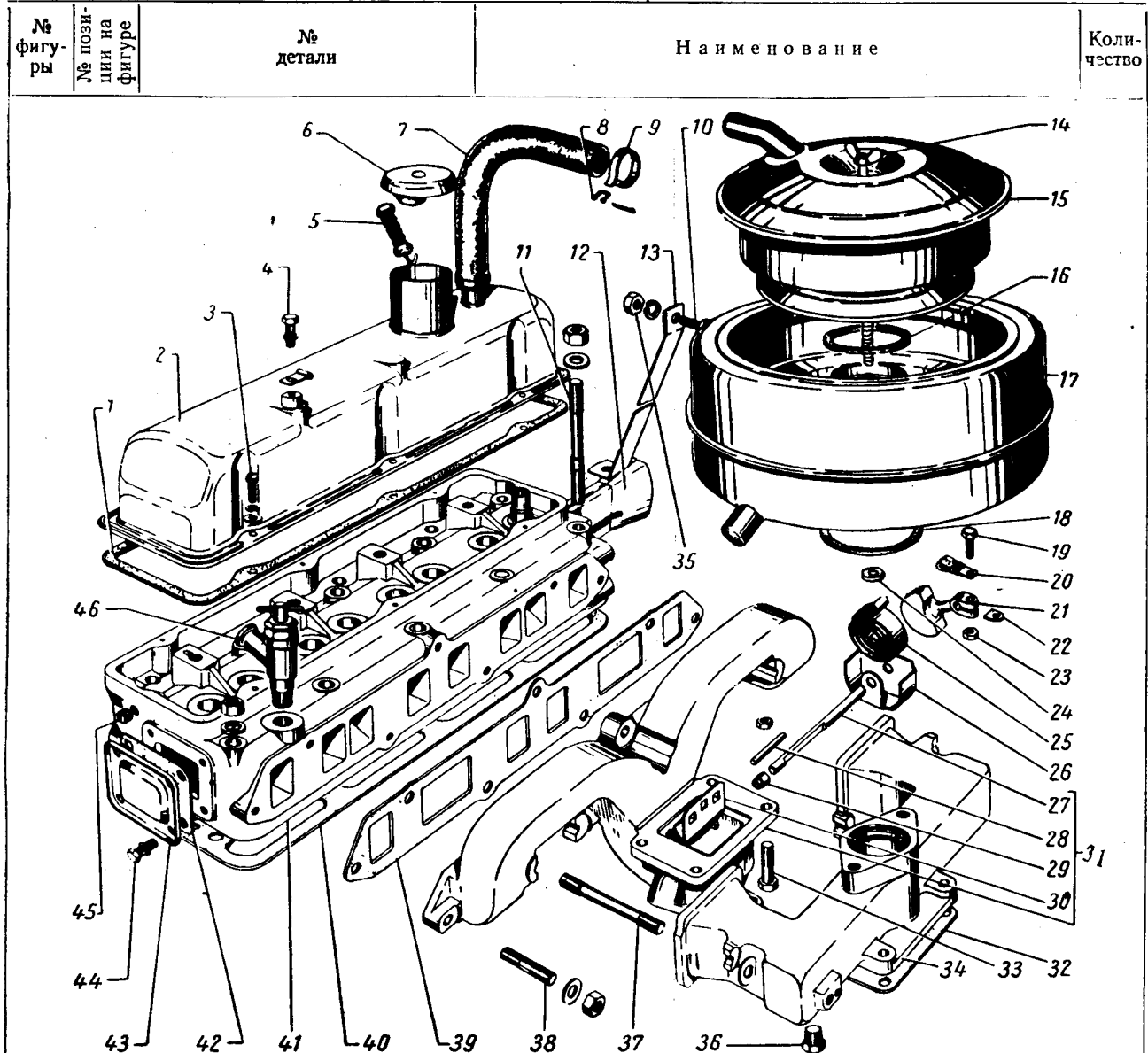
\* Устанавливается на модели М21Е, М-21Д и М-21К.

\*\* Устанавливается на модели М-21, М-21В, М-21А и М-21И.

Двигатель



Двигатель



Фиг. 4. Головка блока, газопровод и воздушный фильтр.

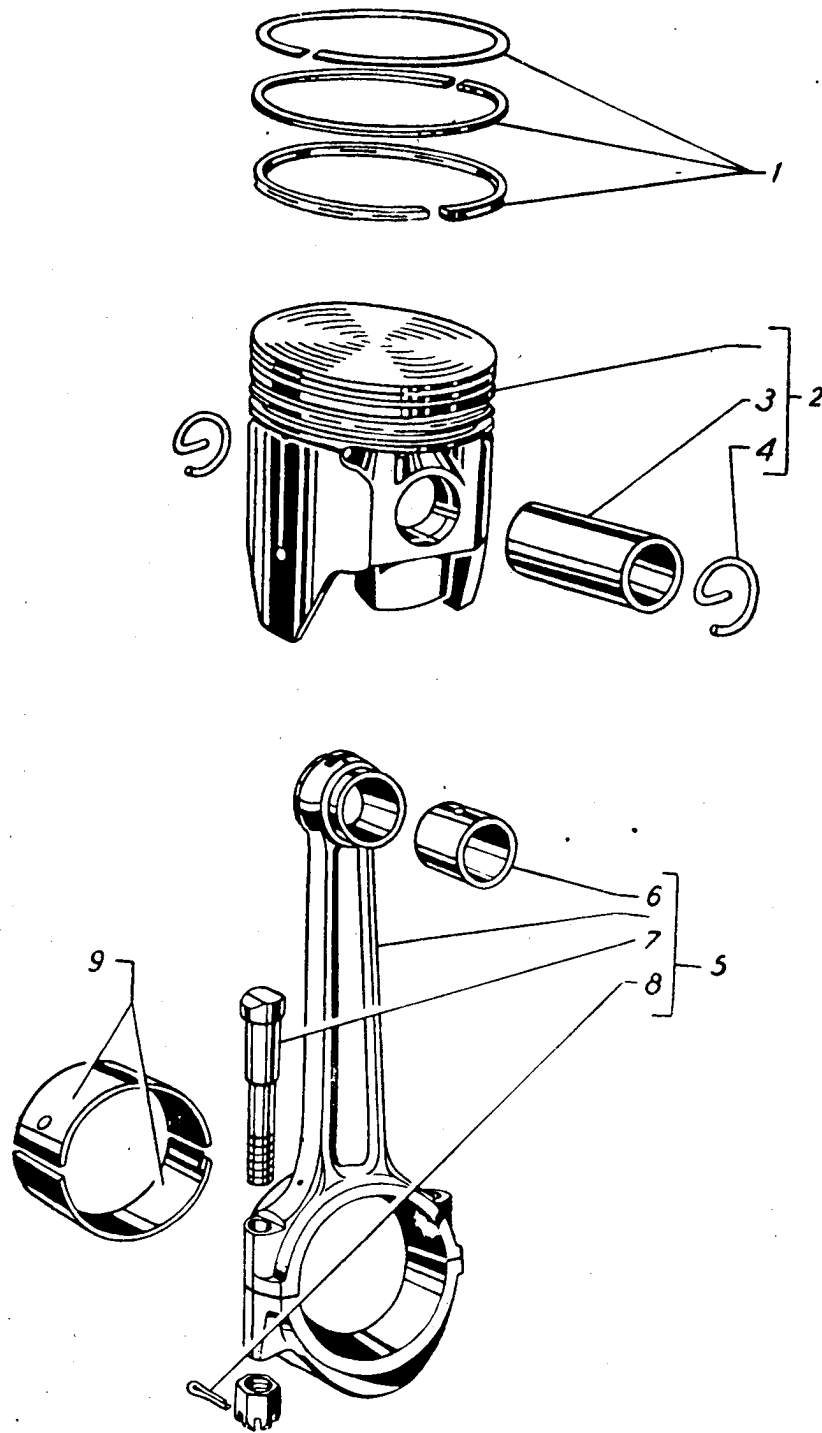
Примечания: 1) поз. 1, 2, 3 — см. в подгруппе 1007-Б; 2) поз. 4, 10, 13—18, 24, 35 — см. в подгруппе 1109; 3) поз. 5, 6 — см. в подгруппе 1009; 4) поз. 7, 8, 9 — см. в подгруппе 1014; 5) поз. 19—23, 25—34, 36—39 — см. в подгруппе 1008-Б; 6) поз. 46 — см. в подгруппе 8101.

Подгруппа 1004. Поршни и шатуны

№ фигуры	№ позиции на фигуре	№ детали	Наименование	Количество
5	2	21-1004014	Поршень с пальцем и стопорными кольцами в сборе с диаметром 92,00 мм	4
		21-1004014-AP	Поршень с пальцем и стопорными кольцами в сборе диаметром 92,50 мм	4
		21-1004014-БР	Поршень с пальцем и стопорными кольцами в сборе диаметром 93,00 мм	4
		21-1004014-ВР	Поршень с пальцем и стопорными кольцами в сборе диаметром 93,50 мм	4

## Двигатель

№ фигуры	№ позиции на фигуре	№ детали	Наименование	Количество	
5	3	21-1004020	Палец поршневой стандартный диаметром 25 мм	4	
		21-1004020-БР	Палец поршневой диаметром 25,08 мм	4	
		21-1004020-ВР	Палец поршневой диаметром 25,12 мм	4	
		21-1004020-ГР	Палец поршневой диаметром 25,20 мм	4	
	4	21-1004022	Кольцо стопорное поршневого пальца	8	
		1	21-1004024 *	Кольца поршневые диаметром 92,00 мм	4
		21-1004024-АР *	Кольца поршневые диаметром 92,50 мм	4	
		21-1004024-БР *	Кольца поршневые диаметром 93,00 мм	4	
		21-1004024-ВР *	Кольца поршневые диаметром 93,50 мм	4	
		5	21-1004045	Шатун в сборе	4
	6	21-1004052	Втулка шатуна	4	
	7	12-1004060	Болт шатуна с гайкой в сборе	8	
	8	258039-П	Шплинт диаметром 3×20	8	
	9	ВК-21-1004057 **	Вкладыши шатуна диаметром 58,00 мм	4	
		ВК-21-1004057-БР **	Вкладыши шатуна диаметром 57,95 мм	4	
		ВК-21-1004057-ДР **	Вкладыши шатуна диаметром 57,50 мм	4	
		ВК-21-1004057-ЖР **	Вкладыши шатуна диаметром 57,00 мм	4	
		ВК-21-1004057-КР **	Вкладыши шатуна диаметром 56,50 мм	4	
	Подгруппа 1005. Коленчатый вал и маховик (для моделей М-21, М-21А, М-21В, М-21Д, М-21Е, М-21И, М-21К)				
	6	7	21-1005011-Б ***	Вал коленчатый в сборе	1
21А-1005011 ****			Вал коленчатый в сборе	1	
8		21-1005024-Б	Пробка-заглушка масляных полостей коленчатого вала	8	
		14	11-6306-А2	Шестерня распределительная коленчатого вала	1
9		296075-П	Шпонка 32×6 сегментная распределительной шестерни коленчатого вала	1	
		13	11-6307	Шайба упорная коленчатого вала	1
12		11-6308-А6	Шайба упорного подшипника коленчатого вала передняя	1	
		11	11-6309-А6	Шайба упорного подшипника коленчатого вала задняя	1
			258611-П18	Штифт 4×10 передней шайбы упорного подшипника коленчатого вала	2
15		21-1005042-Б1	Маслоотражатель коленчатого вала	1	
16		21-1005051	Ступица шкива с держателем сальника крышки распределительных шестерен в сборе	1	
		10	296140-П	Шпонка 8×6×28 призматическая шкива коленчатого вала	1
17		21-1005060	Шкив коленчатого вала	1	
		201238-П8	Болт М8×14 крепления шкива коленчатого вала	3	
19		252135-П2	Шайба диаметром 8 пружинная	3	
		12-1005053	Храповик коленчатого вала в сборе	1	
* Комплект на один поршень.					
** Комплект на одну шейку коленчатого вала.					
*** Устанавливается на модели М-21 и М-21Е.					
**** Устанавливается на модели М-21А, М-21В, М-21Д, М-21И, М-21К.					

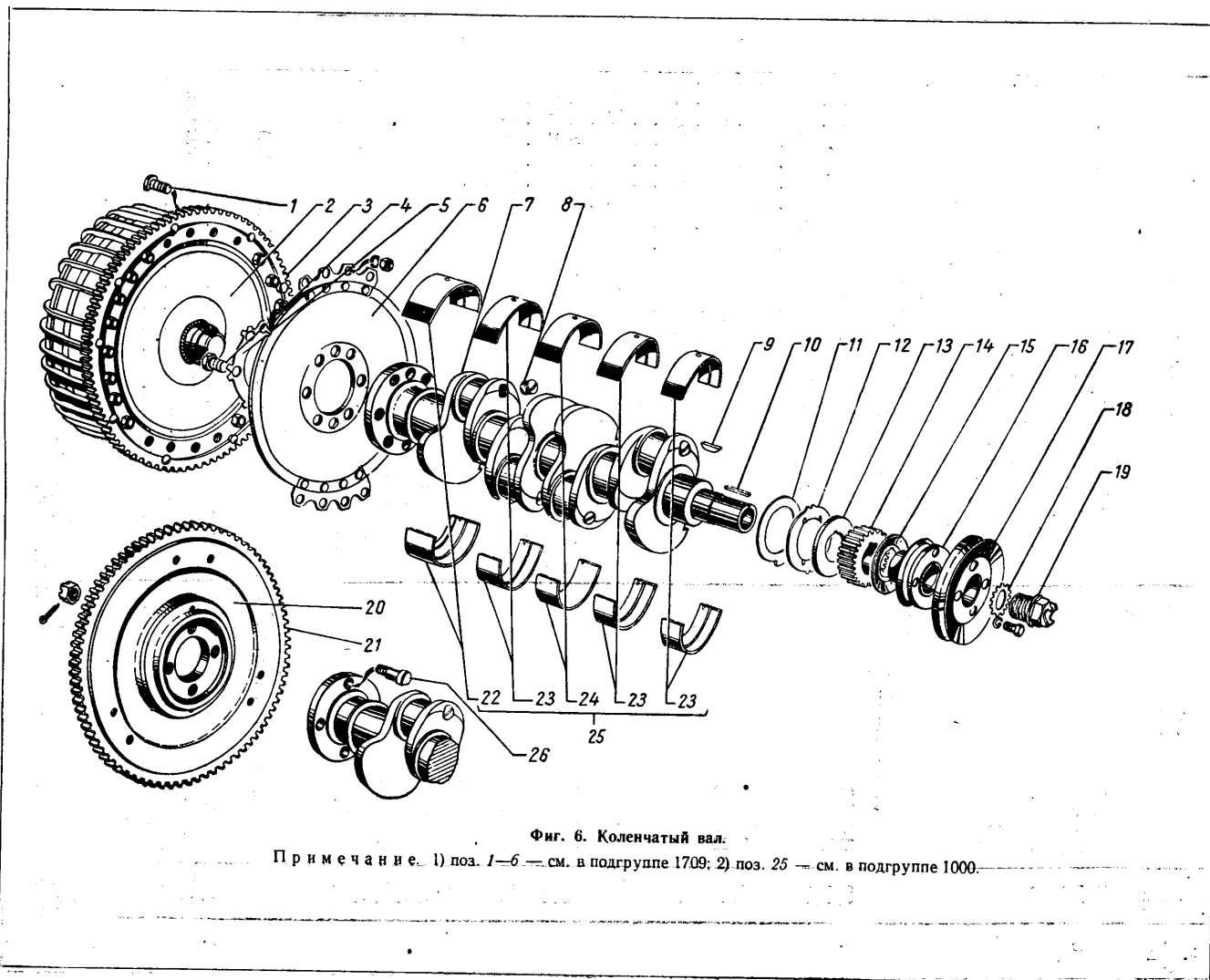


Фиг. 5. Поршни и шатуны.

## Двигатель .

№ фигуры	№ позиции на фигуре	№ детали	Наименование	Количество	
6	18	293554-П8	Шайба диаметром 28 пружинная с наружными зубьями храповика коленчатого вала	1	
	23	ВК-51-1005131 *	Вкладыши переднего и промежуточных подшипников коленчатого вала диаметром 64 мм . . .	3	
		ВК-51-1005131-БР *	Вкладыши переднего и промежуточных подшипников коленчатого вала диаметром 63,95 мм . . .	3	
		ВК-51-1005131-ДР *	Вкладыши переднего и промежуточных подшипников коленчатого вала диаметром 63,50 мм . . .	3	
		ВК-51-1005131-ЖР *	Вкладыши переднего и промежуточных подшипников коленчатого вала диаметром 63,00 мм . . .	3	
		ВК-51-1005131-КР *	Вкладыши переднего и промежуточных подшипников коленчатого вала диаметром 62,50 мм . . .	3	
	24	ВК-21-1005133 *	Вкладыши среднего подшипника коленчатого вала диаметром 64,00 мм . . . . .	1	
		ВК-21-1005133-БР *	Вкладыши среднего подшипника коленчатого вала диаметром 63,95 мм . . . . .	1	
		ВК-21-1005133-ДР *	Вкладыши среднего подшипника коленчатого вала диаметром 63,50 мм . . . . .	1	
		ВК-21-1005133-ЖР *	Вкладыши среднего подшипника коленчатого вала диаметром 63 мм . . . . .	1	
		ВК-21-1005133-КР *	Вкладыши среднего подшипника коленчатого вала диаметром 62,50 мм . . . . .	1	
	22	ВК-21-1005134 *	Вкладыши заднего подшипника коленчатого вала диаметром 64,00 мм . . . . .	1	
		ВК-21-1005134-БР *	Вкладыши заднего подшипника коленчатого вала диаметром 63,95 мм . . . . .	1	
		ВК-21-1005134-ДР *	Вкладыши заднего подшипника коленчатого вала диаметром 63,50 мм . . . . .	1	
		ВК-21-1005134-ЖР *	Вкладыши заднего подшипника коленчатого вала диаметром 63,00 мм . . . . .	1	
		ВК-21-1005134-КР *	Вкладыши заднего подшипника коленчатого вала диаметром 62,50 мм . . . . .	1	
	3	28	11-6335-Б	Прокладка уплотнительная крышки заднего подшипника коленчатого вала правая . . . . .	1
		34	11-6336-Б	Прокладка уплотнительная крышки заднего подшипника коленчатого вала левая . . . . .	1
		32	11-6699-А	Держатель сальника заднего подшипника коленчатого вала . . . . .	2
		31	11-6702-А2	Набивка сальника заднего подшипника коленчатого вала . . . . .	2
30		290489-П	Болт М6×12 держателя сальника заднего подшипника коленчатого вала . . . . .	6	
29		252174-П8	Шайба диаметром 6 пружинная с внутренними зубьями . . . . .	6	
33		291907-П	Шпилька 1М14×78 крепления подшипников коленчатого вала . . . . .	10	
58		292857-П	Гайка 1М14 шпилек крепления подшипников коленчатого вала прорезная . . . . .	10	
59		257885-П	Шплинт-проволока диаметром 1,6×275 . . . . .	5	

\* Комплект на одну шейку коленчатого вала.



Фиг. 6. Коленчатый вал.

Примечание. 1) поз. 1-6 — см. в подгруппе 1709; 2) поз. 25 — см. в подгруппе 1000.

## Двигатель

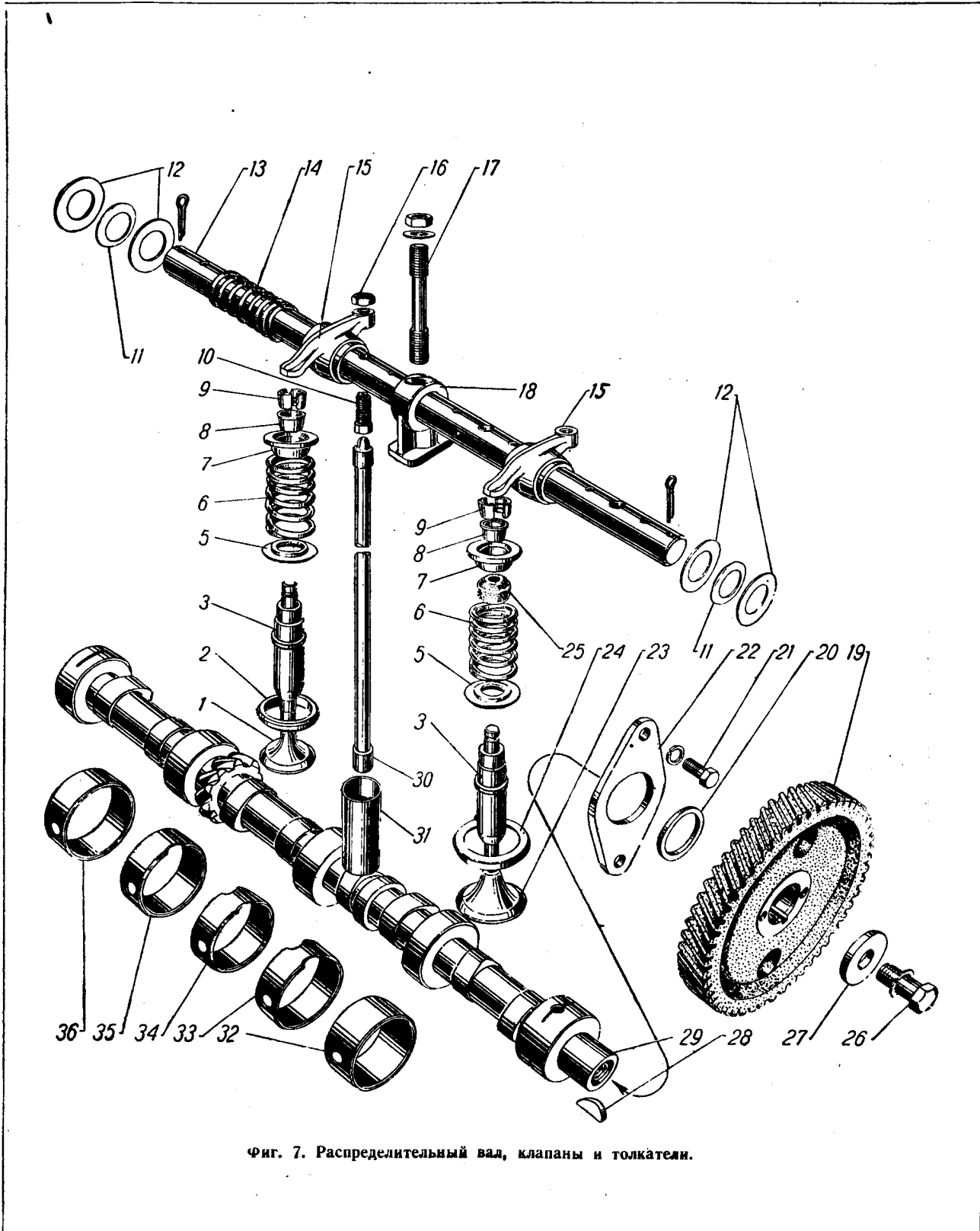
№ фигу- ры	№ пози- ции на фигуре	№ детали	Наименование	Коли- чество
3 6	35	293398-П18	Шайба диаметром 14 плоская . . . . .	10
	20	21А-1005115 *	Маховик в сборе . . . . .	1
	21	21А-1005125 *	Обод зубчатый маховика . . . . .	1
	26	11-6387 *	Болт крепления маховика . . . . .	4
		292797-П *	Гайка 1М11 . . . . .	4
		258025-П *	Шплинт диаметром 2,5×20 . . . . .	4
		М-7600 *		Подшипник шариковый переднего конца веду- щего вала коробки передач в сборе . . . . .
<b>Подгруппа 1006-Б. Распределительный вал</b> (для моделей М-21, М-21А, М-21В, М-21Д, М-21Е, М-21И и М-21К)				
7	22	11-6252	Фланец упорный распределительного вала . . . . .	1
	20	11-6255	Кольцо распорное распределительного вала . . . . .	1
	21	201456-П2	Болт М8×20 упорного фланца распреде- лительного вала . . . . .	2
		252135-П2	Шайба диаметром 8 пружинная . . . . .	2
	19	11-6258-А2	Шестерня распределительного вала . . . . .	1
	27	11-6258	Шайба диаметром 13 болта крепления шестерни распределительного вала . . . . .	1
		201561-П	Болт 1М12×25 шестерни распределительного вала . . . . .	1
	28	252177-П8	Шайба пружинная диаметром 12 . . . . .	1
		260417-П	Шпонка 5×22 сегментная шестерни распе- делительного вала . . . . .	1
	72	11-6094	Трубка смазки распределительных шестерен . . . . .	1
	71	11-6095	Хомутки трубки смазки распределительных ше- стерен . . . . .	1
	70	290489-П	Болт М6×12 крепления трубки смазки рас- пределительных шестерен . . . . .	1
		252174-П8	Шайба диаметром 6 пружинная . . . . .	1
	29	21-1006015-Г	Вал распределительный . . . . .	1
	32	21-1006024-Р	Втулка распределительного вала — первая . . . . .	1
	33	12-1006025-Р3	Втулка распределительного вала — вторая . . . . .	1
	34	11-6262-Р3	Втулка распределительного вала — третья . . . . .	1
35	21-1006027-Р	Втулка распределительного вала — четвертая . . . . .	1	
36	21-1006028-Р	Втулка распределительного вала — пятая . . . . .	1	
<b>Подгруппа 1007-Б. Клапаны и толкатели</b> (для моделей М-21, М-21А, М-21В, М-21Д, М-21Е, М-21И и М-21К)				
7	23	21-1007010	Клапан впускной . . . . .	4
	25	21-1007014	Колпачок маслоотражательный впускного клапана . . . . .	4
	1	21-1007015 **	Клапан выпускной . . . . .	4
		21Д-1007015 ***	Клапан выпускной . . . . .	4

\* На модели М-21 и М-21Е не устанавливается.

\*\* Устанавливается на модели М-21, М-21В, М-21А, М-21И.

\*\*\* Устанавливается на модели М-21Е, М-21Д и М-21К.





Фиг. 7. Распределительный вал, клапаны и толкатели.

## Двигатель

№ фигуры	№ позиции на фигуре	№ детали	Наименование	Количество	
7	9	11-6512	Сухарь клапана . . . . .	16	
	6	21-1007020-Б	Пружина клапана . . . . .	8	
	5	21-1007022-Б	Шайба опорная пружины клапана . . . . .	8	
	7	21-1007025-Б	Тарелка пружины клапана . . . . .	8	
	8	21-1007026-А	Втулка тарелки пружины клапана . . . . .	8	
	3	21-1007032-Б	Втулка направляющая клапана в сборе . . . . .	8	
	31	21-1007055-А	Толкатель клапана . . . . .	8	
	10	21-1007075-Б	Винт регулировочный клапанов . . . . .	8	
	16	12-1007076	Гайка 1М9 регулировочного винта клапанов . . . . .	8	
	2	70-6057-РП	Седло вставное выпускного клапана . . . . .	4	
	24	21-1007082-РП	Седло вставное впускного клапана . . . . .	4	
	13	21-1007100-Б	Ось коромысел клапанов с заглушками в сборе . . . . .	1	
		21-1007104	Заглушка оси коромысел . . . . .	2	
	18	21-1007105-Б	Стойка оси коромысел . . . . .	4	
	12	293527-П2	Шайба диаметром 23 . . . . .	4	
		258054-П	Шплинт диаметром 4×30 . . . . .	2	
	11	21-1007135	Шайба пружинная оси коромысел . . . . .	2	
		250834-П	Гайка 1М10 шпилек стоек оси коромысел . . . . .	4	
		293324-П	Шайба диаметром 11 . . . . .	4	
	17	291808-П	Шпилька 1М10×60 стойки оси коромысел . . . . .	4	
	15	21-1007114-Б	Коромысло клапанов со втулкой в сборе . . . . .	8	
		21-1007121	Втулка коромысла . . . . .	8	
	14	21-1007161-Б	Пружина распорная коромысел . . . . .	3	
		21-1007175-Б *	Штанга толкателя клапана в сборе . . . . .	8	
	30	21Д-1007175 **	Штанга толкателя клапана в сборе . . . . .	8	
		21-1007230-Б	Крышка коромысел в сборе . . . . .	1	
	4	1	21-1007245-Б	Прокладка крышки коромысел . . . . .	1
		3	222525-П8	Винт М6×16 крепления крышки коромысел . . . . .	6
		252004-П8	Шайба диаметром 6 винта крепления крышки . . . . .	6	
	<b>Подгруппа 1008-Б. Газопровод</b> (для моделей М-21, М-21А, М-21В, М-21Д, М-21Е, М-21И и М-21К)				
4	34	21-1008010-Б ***	Газопровод двигателя в сборе (с термостатом) . . . . .	1	
	36	21-1008012-Б ***	Газопровод двигателя в сборе . . . . .	1	
	31	21-1008015-Б	Труба впускная . . . . .	1	
	29	353052-S8	Пробка ¼" коническая впускной трубы . . . . .	1	
	27	21-1008024-А ***	Коллектор выпускной в сборе . . . . .	1	
	30	11-9440	Втулка оси заслонки подогрева смеси . . . . .	2	
	32	20-1008041-В	Ось заслонки подогрева смеси . . . . .	1	
	33	21-1008038-Б	Заслонка подогрева смеси . . . . .	1	
	25	20-1008019	Прокладка между впускной трубой и выпускным коллектором . . . . .	1	
	33	201460-П8	Болт М8×30 крепления выпускного коллектора к впускной трубе . . . . .	4	
	25	250765-П	Гайка М8 . . . . .	4	
25	12-1008044-Б	Термостат заслонки подогрева смеси . . . . .	1		

\* Устанавливается на модели М-21, М-21В, М-21А и М-21И.

\*\* Устанавливается на модели М-21Е, М-21Д и М-21Е.

\*\*\* До 17-V-58 г. устанавливались детали: 21-1008010, 21-1008012 и 21-1008024 по 1 шт.

## Двигатель

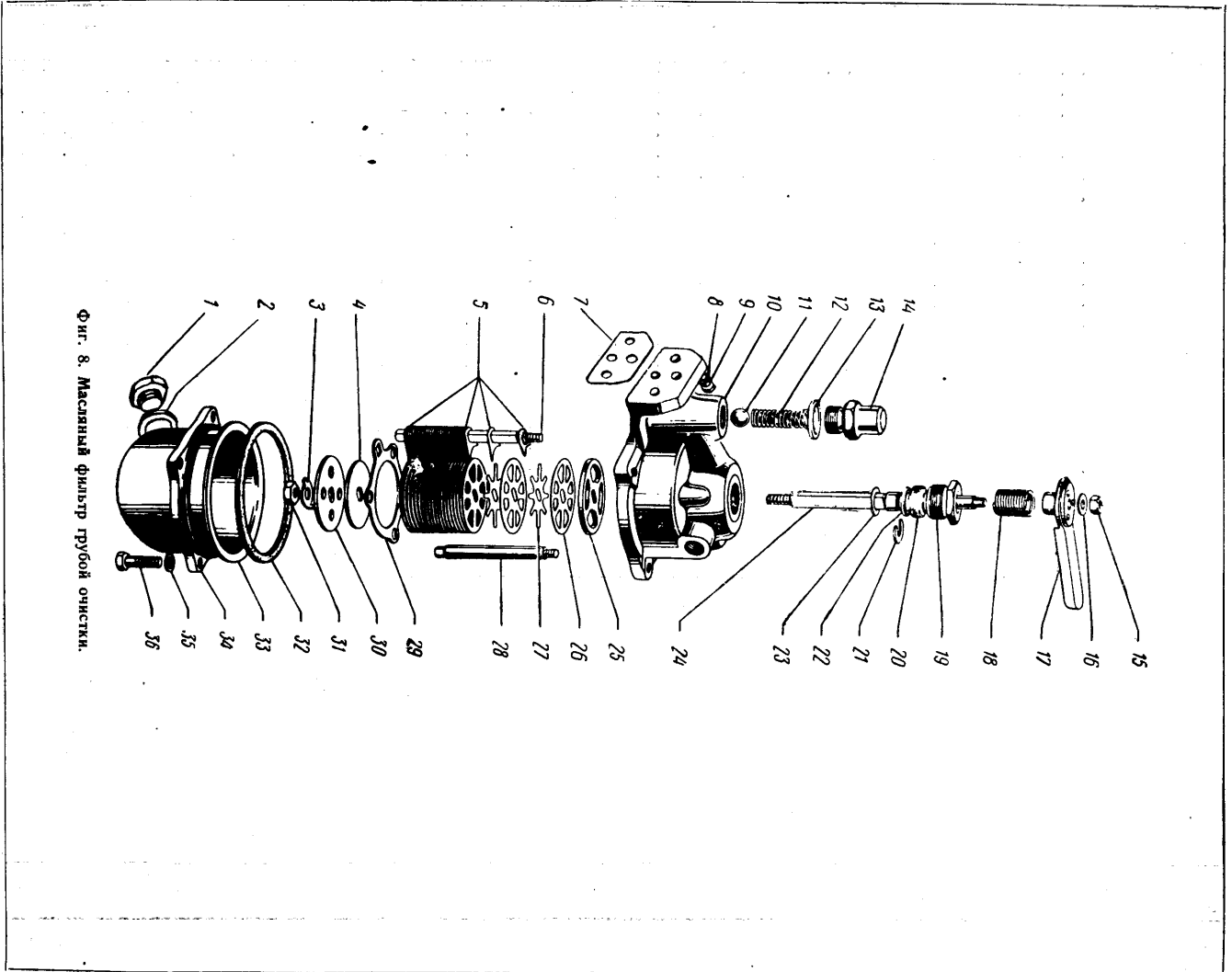
№ фигуры	№ позиции на фигуре	№ детали	Наименование	Количество
4	21	12-1008052	Противовес заслонки подогрева смеси . . . . .	1
	22	12-1008072	Фиксатор противовеса заслонки подогрева смеси	1
	20	12-1008074	Ограничитель поворота заслонки подогрева смеси в сборе . . . . .	1
	23	250763-П8	Гайка М5 болта противовеса заслонки подогрева смеси . . . . .	1
	19	290410-П8	Болт М5×18 противовеса заслонки подогрева смеси . . . . .	1
	28	258952-П	Штифт 5×40 цилиндрический термостата подогрева смеси . . . . .	1
		21-1008130	Втулка направляющая впускной трубы . . . . .	1
	39	21-1008080	Прокладка газопровода . . . . .	1
	38	291797-П	Шпилька 1М10×30 крепления газопровода короткая . . . . .	5
	37	291815-П	Шпилька 1М10×80 газопровода длинная . . . . .	2
		293309-П8	Шайба диаметром 10,5 зажимная газопровода . . . . .	4
		252006-П2	Шайба диаметром 10 крепления выпускного коллектора . . . . .	2
		292782-П	Гайка 1М 10 шпилек газопровода . . . . .	7
	26	20-1008082-А2	Кожух термостата заслонки подогрева смеси в сборе . . . . .	1
<b>Подгруппа 1009. Масляный картер</b> (для моделей М-21, М-21А, М-21В, М-21Д, М-21Е, М-21И и М-21К)				
3	50	21-1009010-А2	Картер масляный в сборе . . . . .	1
	52	296507-П8	Пробка маслосливного отверстия картера . . . . .	1
	53	297282-П	Прокладка пробки маслосливного отверстия картера . . . . .	1
	60	21-1009045	Трубка указателя уровня масла . . . . .	1
	61	201422-П8	Болт М6×25 трубки указателя уровня масла	1
		252134-П2	Шайба диаметром 6 пружинная болта трубки указателя уровня масла . . . . .	1
	56	21-1009072	Прокладка масляного картера — передняя . . . . .	1
	38	21-1009073	Прокладка масляного картера — задняя . . . . .	1
	57	21-1009070	Прокладка масляного картера — правая . . . . .	1
	54	21-1009071	Прокладка масляного картера — левая . . . . .	1
	55	216232-П	Шпилька 1М8×16 масляного картера . . . . .	1
		291732-П	Шпилька 1М8×14 масляного картера . . . . .	17
	11	250511-П8	Гайка 1М8 шпильки масляного картера . . . . .	18
		293277-П8	Шайба диаметром 8 . . . . .	18
62	21-1009050	Указатель уровня масла в сборе . . . . .	1	
63	21-1009056	Шайба уплотнительная указателя уровня масла	1	
4	6	21-1009146	Крышка маслосливного патрубка в сборе . . . . .	1
	5	21-1009170	Натяжное устройство крышки маслосливного патрубка в сборе . . . . .	1
<b>Подгруппа 1010. Маслоприемник</b> (для моделей М-21, М-21А, М-21В, М-21Д, М-21Е, М-21И и М-21К)				
3	39	11-6660	Маслоприемник в сборе . . . . .	1
	42	258040-П	Шплинт диаметром 3×25 маслоприемника . . . . .	1

## Двигатель

№ фигуры	№ позиции на фигуре	№ детали	Наименование	Количество
<b>Подгруппа 1011-Б. Масляный насос</b> (для моделей М-21, М-21А, М-21В, М-21Д, М-21Е, М-21И и М-21К)				
3	40	21-1011010-Б	Насос масляный в сборе . . . . .	1
	46	21-1011015-Б	Корпус масляного насоса в сборе . . . . .	1
	44	21-1011032	Шестерня масляного насоса . . . . .	2
	48	21-1011042-Б	Валик масляного насоса . . . . .	1
		258926-П	Штифт диаметром 3×18 шестерни масляного насоса . . . . .	1
	47	21-1011052-Б	Крышка масляного насоса . . . . .	1
	49	201420-П2	Болт М6×20 крышки масляного насоса . . . . .	4
		252134-П2	Шайба диаметром 6 пружинная болта крышки масляного насоса . . . . .	4
	43	21-1011065	Прокладка крышки масляного насоса . . . . .	1
		21-1011058-Б	Пружина редукционного клапана . . . . .	1
		21-1011062	Плунжер редукционного клапана . . . . .	1
		296494-П8	Пробка редукционного клапана . . . . .	1
		293469-П	Шайба диаметром 18 специальная пробки . . . . .	1
	37	21-1011066-Б	Втулка валика масляного насоса . . . . .	1
	36	294958-П	Штифт диаметром 4×19 втулки валика масляного насоса . . . . .	1
	14	291747-П	Шпилька 1М8×22 крепления масляного насоса . . . . .	2
	11	250511-П8	Гайка 1М8 крепления масляного насоса . . . . .	2
		252135-П2	Шайба диаметром 8 пружинная крепления масляного насоса . . . . .	2
	51	21-1011082-Б1	Трубка нагнетательная масляного насоса в сборе . . . . .	1
	45	21-1011086	Прокладка фланца нагнетательной трубки масляного насоса . . . . .	2
64	291736-П	Шпилька 1М8×16 крепления нагнетательной трубки к блоку . . . . .	2	
41	216232-П	Шпилька 1М8×16 крепления нагнетательной трубки масляного насоса . . . . .	2	
	252135-П2	Шайба диаметром 8 пружинная крепления нагнетательной трубки масляного насоса . . . . .	4	
3	11	250511-П	Гайка 1М8 крепления нагнетательной трубки масляного насоса . . . . .	2
<b>Подгруппа 1012. Масляный фильтр грубой очистки</b> (для моделей М-21, М-21А, М-21В, М-21Д, М-21Е, М-21И и М-21К)				
8	7	21-1012010-Б	Фильтр масляный грубой очистки в сборе . . . . .	1
		21-1012080	Прокладка корпуса масляного фильтра . . . . .	1
	9	201501-П8	Болт М10×35 крепления масляного фильтра . . . . .	2
	8	252136-П2	Шайба диаметром 10 пружинная . . . . .	2
	10	МФЗ-1012015	Корпус масляного фильтра грубой очистки . . . . .	1
	12	202-6092	Пружина перепускного клапана . . . . .	1
	11	353087-С	Шарик диаметром 11,9 перепускного клапана . . . . .	1
	14	296499-П8	Пробка 1М18 перепускного клапана . . . . .	1
	13	297248-П	Прокладка диаметром 18 пробки в сборе . . . . .	1
	28	МФЗ-1012026	Стойка фильтрующего элемента масляного фильтра . . . . .	3
	6	МФЗ-1012027	Стержень счищающих пластин . . . . .	1
	24	296507	Валик масляного фильтра . . . . .	1

## Двигатель

№ фигуры	№ позиции на фигуре	№ детали	Наименование	Количество		
8	17	МФЗ-1012031	Рукоятка масляного фильтра грубой очистки в сборе . . . . .	1		
	18	МФ1-1012043-Г	Пружина рукоятки масляного фильтра . . . . .	1		
	15	15А-1012032	Гайка М6 крепления рукоятки масляного фильтра . . . . .	1		
	16	И2-3901004	Шайба гайки крепления рукоятки масляного фильтра . . . . .	1		
	23	293346-П2	Шайба диаметром 12 упорная валика масляного фильтра . . . . .	1		
	21	МФ1-1012036	Шайба замковая валика масляного фильтра . . . . .	1		
	22	МФ1-1012037	Шайба сальника масляного фильтра . . . . .	1		
	20	МФ1-1012044-Г	Сальник валика масляного фильтра . . . . .	1		
	19	МФ1-1012039	Гайка сальника масляного фильтра . . . . .	1		
	26	МФ1-1012051	Пластина фильтрующая масляного фильтра . . . . .	139		
	27	МФ1-1012052	Пластина промежуточная масляного фильтра . . . . .	138		
	5	МФ1-1012053	Пластина счищающая масляного фильтра . . . . .	138		
	25	МФ1-1012055-А	Шайба упорная фильтрующего элемента масляного фильтра . . . . .	1		
	4	МФ1-1012054	Шайба направляющая фильтрующего элемента масляного фильтра . . . . .	1		
	30	МФ1-1012056	Шайба зажимная фильтрующего элемента масляного фильтра . . . . .	1		
	29	МФ1-1012059	Пластина опорная фильтрующего элемента масляного фильтра . . . . .	1		
	3	МФ1-1012039-Г	Шайба стопорная валика масляного фильтра . . . . .	1		
	31	250765-П2	Гайка 1М8 валика масляного фильтра . . . . .	1		
	33	МФЗ-1012062	Отстойник масляного фильтра грубой очистки в сборе . . . . .	1		
	1	120-1012058	Пробка 1М18 спускная масляного фильтра . . . . .	1		
	2	297248-П	Прокладка диаметром 18 спускной пробки в сборе . . . . .	1		
	34	МФ1-1012067	Фланец отстойника масляного фильтра . . . . .	1		
	32	МФ1-1012068	Прокладка отстойника масляного фильтра . . . . .	1		
	36	201460-П8	Болт М8×30 крепления отстойника масляного фильтра . . . . .	4		
	35	293271-П8	Шайба диаметром 8 плоская . . . . .	4		
	<b>Подгруппа 1014. Вентиляция картера</b> (для моделей М-21, М-21А, М-21В, М-21Д, М-21Е, М-21И и М-21К)					
	3	24	21-1014055-Б	Трубка вытяжная вентиляции картера в сборе . . . . .	1	
		23	51-1014053-Б	Прокладка патрубка крепления вытяжной трубы вентиляции картера . . . . .	1	
		26	200272-П8	Болт М8×65 крепления вытяжной трубы вентиляции картера . . . . .	1	
		25	293264-П	Специальная шайба диаметром 8 болта крепления вытяжной трубы вентиляции картера . . . . .	1	
		13	64-6745	Шланг вытяжной трубы вентиляции картера . . . . .	1	
		4	7	69-1014075	Шланг соединительный вентиляции картера . . . . .	1
		3,4	17,9	297584-П8	Лента стяжная хомутика шланга . . . . .	4
				297575-П8	Шплинт стяжной хомутика шланга . . . . .	4
		4	8	297580-П8	Пряжка хомутика шланга . . . . .	4

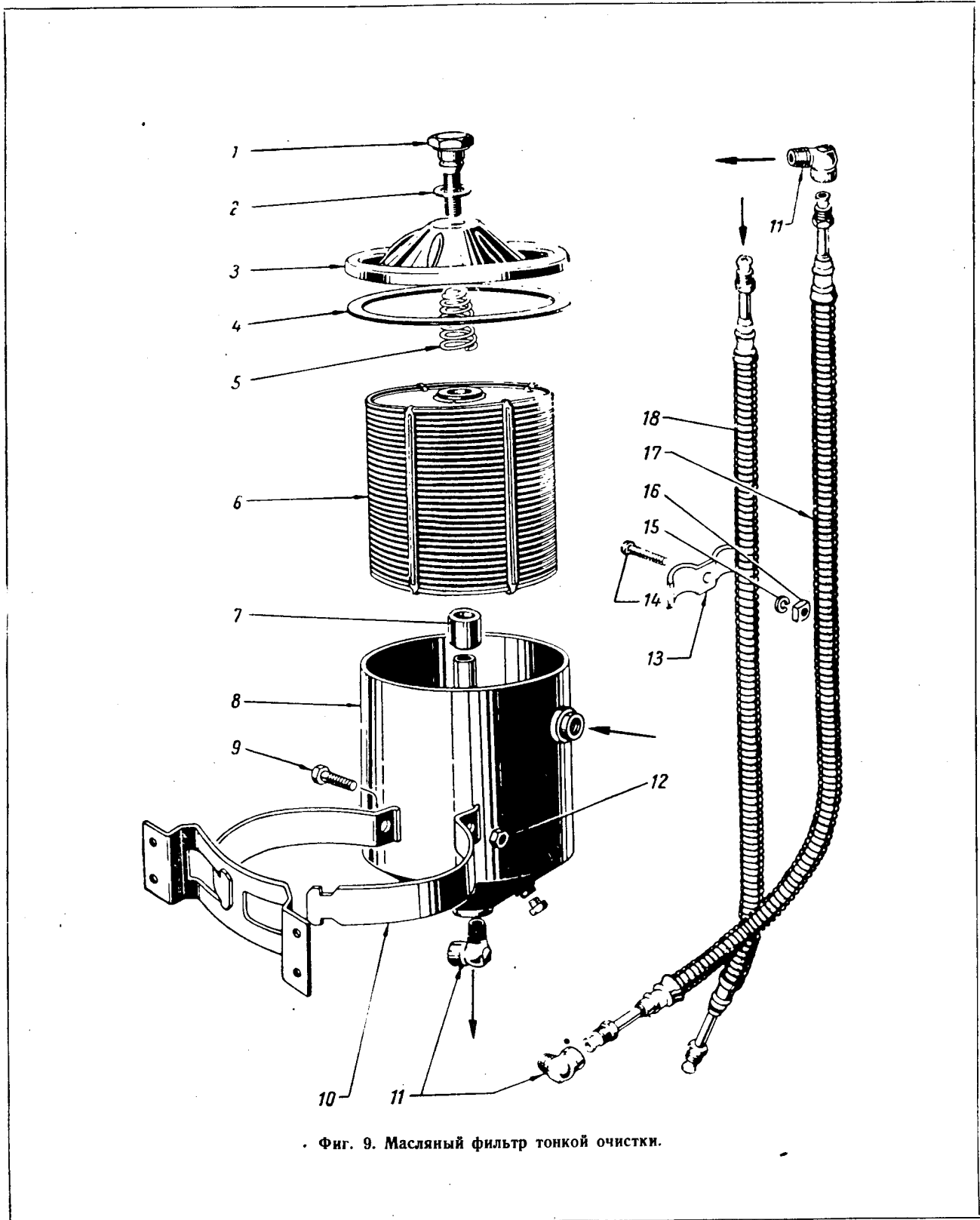


Фиг. 8. Масляный фильтр грубой очистки.

## Двигатель

№ фигуры	№ позиции на фигуре	№ детали	Наименование	Количество
<b>Подгруппа 1016-Б. Привод распределителя</b> (для моделей М-21, М-21А, М-21В, М-21Д, М-21Е, М-21И и М-21К)				
3	19	21-1016010-Б	Привод распределителя в сборе . . . . .	1
		21-1016012-Б	Валик привода распределителя с упорной втулкой в сборе . . . . .	1
	16	21-1011220-Б	Валик привода масляного насоса . . . . .	1
			258709-П	Штифт 3×12 цилиндрический валика привода маслонасоса . . . . .
	15	21-1016018-Б	Шестерня привода распределителя . . . . .	1
			27	258616-П
	20	21-1016019-А	Корпус привода распределителя в сборе . . . . .	1
			293371-П	Шайба упорная шестерни привода распределителя . . . . .
	21	21-1016023	Прокладка корпуса привода распределителя . . . . .	1
			14	291747-П8
3	11	252155-П2	Шайба диаметром 8 пружинная . . . . .	2
		250511-П8	Гайка 1М8 шпильки крепления привода распределителя . . . . .	2
<b>Подгруппа 1017. Масляный фильтр тонкой очистки</b> (для моделей М-21, М-21А, М-21В, М-21Д, М-21Е, М-21И и М-21К)				
9	8	21-1017010	Фильтр масляный тонкой очистки в сборе . . . . .	1
		21Б-1017015	Корпус масляного фильтра тонкой очистки в сборе	1
	6	51-1017035-А3	Фильтрующий элемент масляного фильтра тонкой очистки в сборе . . . . .	1
			7	51-1017067
	3	51-1017025-Б	Крышка масляного фильтра тонкой очистки . . . . .	1
			1	51-1017026
	2	297216-П	Шайба болта крышки масляного фильтра тонкой очистки . . . . .	1
			5	51-1017028
	4	51-1017065-Б	Прокладка крышки масляного фильтра тонкой очистки . . . . .	1
			17	20-1017124
	18	21Б-1017124	Шланг масляного фильтра тонкой очистки впускной в сборе . . . . .	1
			10	20-1017087
	11	298493-П	Штуцер ¼" угловой . . . . .	4
			9	201482-П8
	12	251107-П8	Гайка 1М8 . . . . .	1
			13	63-1013119
	14	220109-П8	Винт М6×25 соединительной скобы . . . . .	1
16			251104-П8	Гайка М6 винта соединительной скобы . . . . .
15	252134-П2	Шайба диаметром 6 пружинная винта соединительной скобы . . . . .	1	

Двигатель

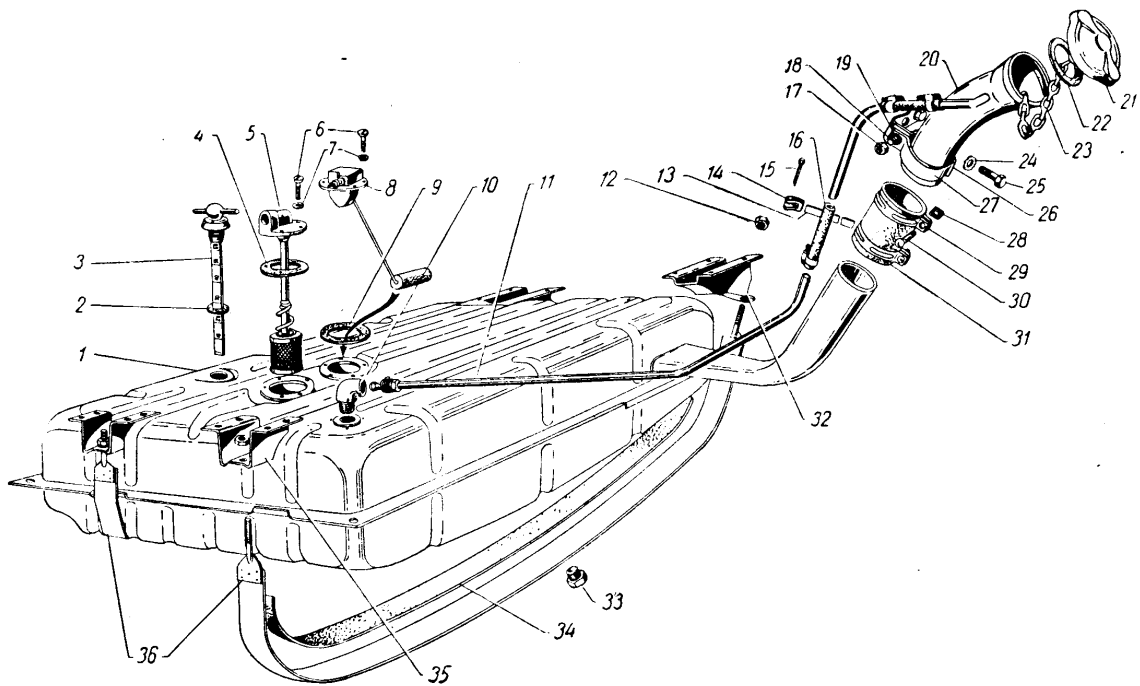


Фиг. 9. Масляный фильтр тонкой очистки.



**Группа 11. СИСТЕМА ПИТАНИЯ**  
(для моделей М-21, М-21А, М-21В, М-21Д, М-21Е, М-21 И и М-21К)

№ фигуры	№ позиции на фигуре	№ детали	Наименование	Количество	
<b>Подгруппа 1101. Бензиновый бак</b>					
10	1	21-1101010	Бак бензиновый в сборе . . . . .	1	
	33	353052-S8	Пробка сливная бензинового бака . . . . .	1	
	3	21-1101100	Указатель уровня бензина в сборе . . . . .	1	
	2	20-1101108	Прокладка головки указателя уровня бензина . . . . .	1	
		21-1101077	Прокладка уплотнительная фланца ручного указателя уровня бензина . . . . .	1	
	20	21-1101060	Труба наливная бензинового бака в сборе . . . . .	1	
	31	20-1101070	Шланг соединительный наливной трубы бензинового бака . . . . .	1	
	29	288019-П8	Хомутик диаметром 60 шланга наливной трубы бензинового бака . . . . .	2	
	30	22086-П8	Винт М5×30 хомутика шланга наливной трубы бензинового бака . . . . .	2	
	28	251084-П8	Гайка М5 . . . . .	2	
	10	298394-П	Штуцер К 3/8" угловой фланца воздушной трубки бензинового бака . . . . .	1	
	11	21-1101071-Б	Трубка воздушная бензинового бака в сборе . . . . .	1	
		21-1101084-Б	Трубка воздушная бензинового бака — промежуточная . . . . .	1	
	16	64-6784-Б	Шланг воздушной трубки бензинового бака . . . . .	2	
	13	297582-П8	Лента 10×180 стяжная хомутиков шланга воздушной трубки наливной трубы . . . . .	4	
	15	297575-П8	Шплинт стяжной хомутиков шланга воздушной трубки наливной трубы бака . . . . .	4	
	14	297580-П8	Пряжка хомутиков шланга воздушной трубки наливной трубы бензинового бака . . . . .	4	
	26	21-1101075	Кронштейн крепления наливной трубы бензинового бака . . . . .	1	
	25	201455-П8	Болт М8×18 крепления кронштейна наливной трубы бензинового бака . . . . .	2	
	24	252235-П8	Шайба пружинная диаметром 8 . . . . .	2	
	27	21-1101074	Накладка кронштейна крепления наливной трубы бензинового бака . . . . .	1	
	18	201457-П8	Болт М8×22 крепления накладки кронштейна наливной трубы бензинового бака . . . . .	1	
	17	250765-П8	Гайка М8 . . . . .	1	
	19	252135-П2	Шайба пружинная диаметром 8 . . . . .	2	
		21-1101077	Прокладка уплотнительная фланца воздушной трубки бензинового бака . . . . .	1	
	36	21-1101110	Хомут крепления бензинового бака в сборе . . . . .	2	
	34	21-1101120	Прокладка крепления бензинового бака . . . . .	4	
	12	250512-П8	Гайка М10 . . . . .	4	
	35	21-1101104	Кронштейн крепления бензинового бака — передний . . . . .	2	
	10	32	21-1101105	Кронштейн крепления бензинового бака — задний . . . . .	2
	<b>Подгруппа 1103. Пробка бензинового бака</b>				
	10	21	21-1103010	Пробка бензинового бака в сборе . . . . .	1
22		21-1103075	Прокладка пробки бензинового бака . . . . .	1	

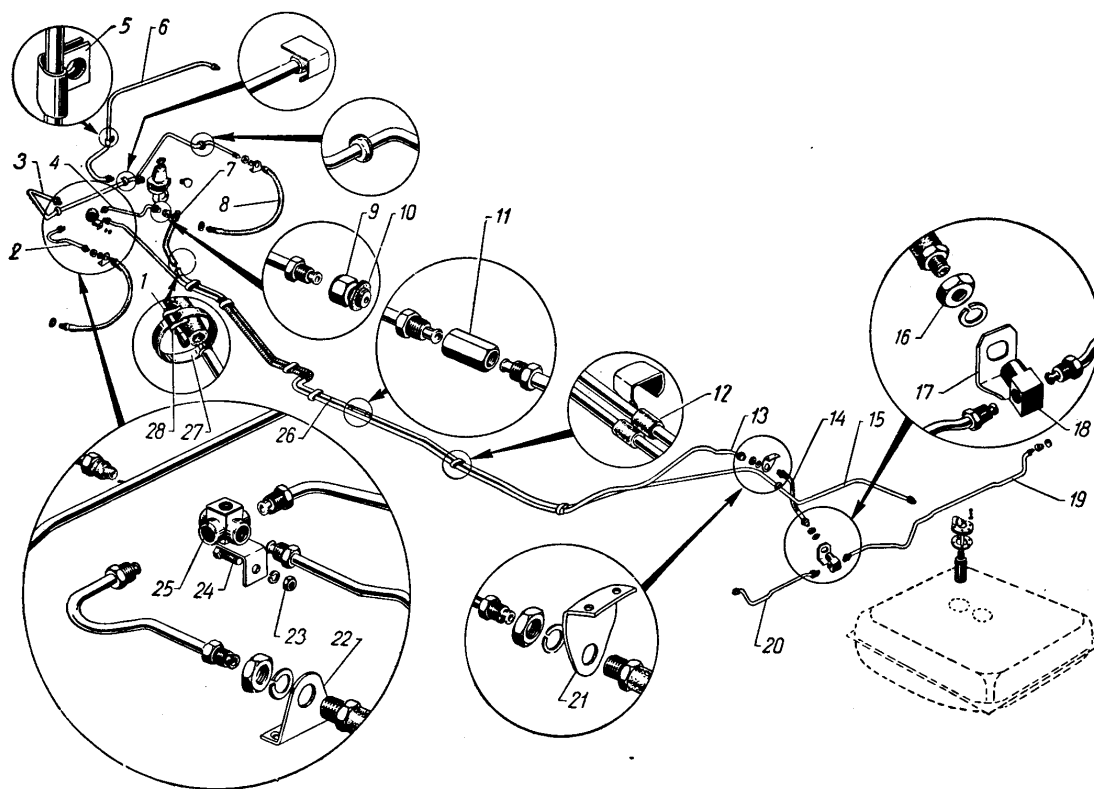


Фиг. 10. Бензиновый бак.

Примечание. Поз. 8, 9 — см. в подгруппе 3801.

## Система питания

№ фигуры	№ позиции на фигуре	№ детали	Наименование	Количество
10	23	20-1103078-Б	Цепочка пробки бензинового бака с кольцами в сборе . . . . .	1
<b>Подгруппа 1104-Б. Бензинопровод</b> (для моделей М-21, М-21А, М-21В, М-21Д, М-21Е, М-21И и М-21К)				
10	5	21-1104012	Трубка приемная бензинопровода с фильтром в сборе . . . . .	1
	4	12-1104022	Прокладка фланца приемной трубки бензинопровода . . . . .	1
	6	224598-П8	Винт М5×12 крепления фланца приемной трубки бензинопровода . . . . .	5
	7	293196-П	Шайба диаметром 5 винта крепления фланца приемной трубки бензинопровода . . . . .	5
11	15	21-1104070-Б	Трубка бензинопровода от фланца приемной трубки к соединительной муфте в сборе . . . . .	1
	12	20-3506046	Втулка защитная трубки бензинопровода от фланца приемной трубки . . . . .	3
	11	298498-П8	Муфта соединительная трубки бензинопровода . . . . .	1
	26	21-1104085-Б	Трубка бензинопровода от соединительной муфты к гибкому шлангу в сборе . . . . .	1
	12	20-3506046	Втулка защитная трубки бензинопровода от соединительной муфты к гибкому шлангу . . . . .	2
	7	51-1104100-Б	Шланг бензинопровода в сборе . . . . .	1
	1	297575-П8	Шплинт стяжной хомутика крепления шланга бензинопровода . . . . .	1
	28	297580-П8	Пряжка стяжная хомутика крепления шланга бензинопровода . . . . .	1
	27	297581-П8	Лента 10×160 стяжная хомутика крепления шланга бензинопровода . . . . .	1
	6	21-1104130-Б1	Трубка бензинопровода от бензинового насоса к карбюратору в сборе . . . . .	1
	5	21-1104142-Б	Хомутик крепления трубки бензинопровода . . . . .	1
<b>Подгруппа 1106. Бензиновый насос</b> (для моделей М-21, М-21А, М-21В, М-21Д, М-21Е, М-21И и М-21К)				
		21-1106010	Насос бензиновый в сборе . . . . .	1
		21-1106016	Головка бензинового насоса с клапанами в сборе . . . . .	1
	5	51-1106018	Головка бензинового насоса . . . . .	1
	7	21-1106020	Клапан бензинового насоса в сборе . . . . .	2
	23	51-1106035	Прокладка клапана бензинового насоса . . . . .	2
	8	51-1106036	Держатель клапанов бензинового насоса . . . . .	1
	9	220028-П8	Винт М3,5×10 крепления держателя клапанов бензинового насоса . . . . .	2
	4	51-1106045	Фильтр бензинового насоса в сборе . . . . .	1
	3	12-1106058	Прокладка стакана отстойника бензинового насоса . . . . .	1
	2	51-1106056	Стакан отстойника бензинового насоса . . . . .	1
	1	12-1106062	Коромысло отстойника бензинового насоса в сборе . . . . .	1
	24	21-1106090	Корпус бензинового насоса в сборе . . . . .	1
	30	21-1106110	Рычаг привода бензинового насоса в сборе . . . . .	1



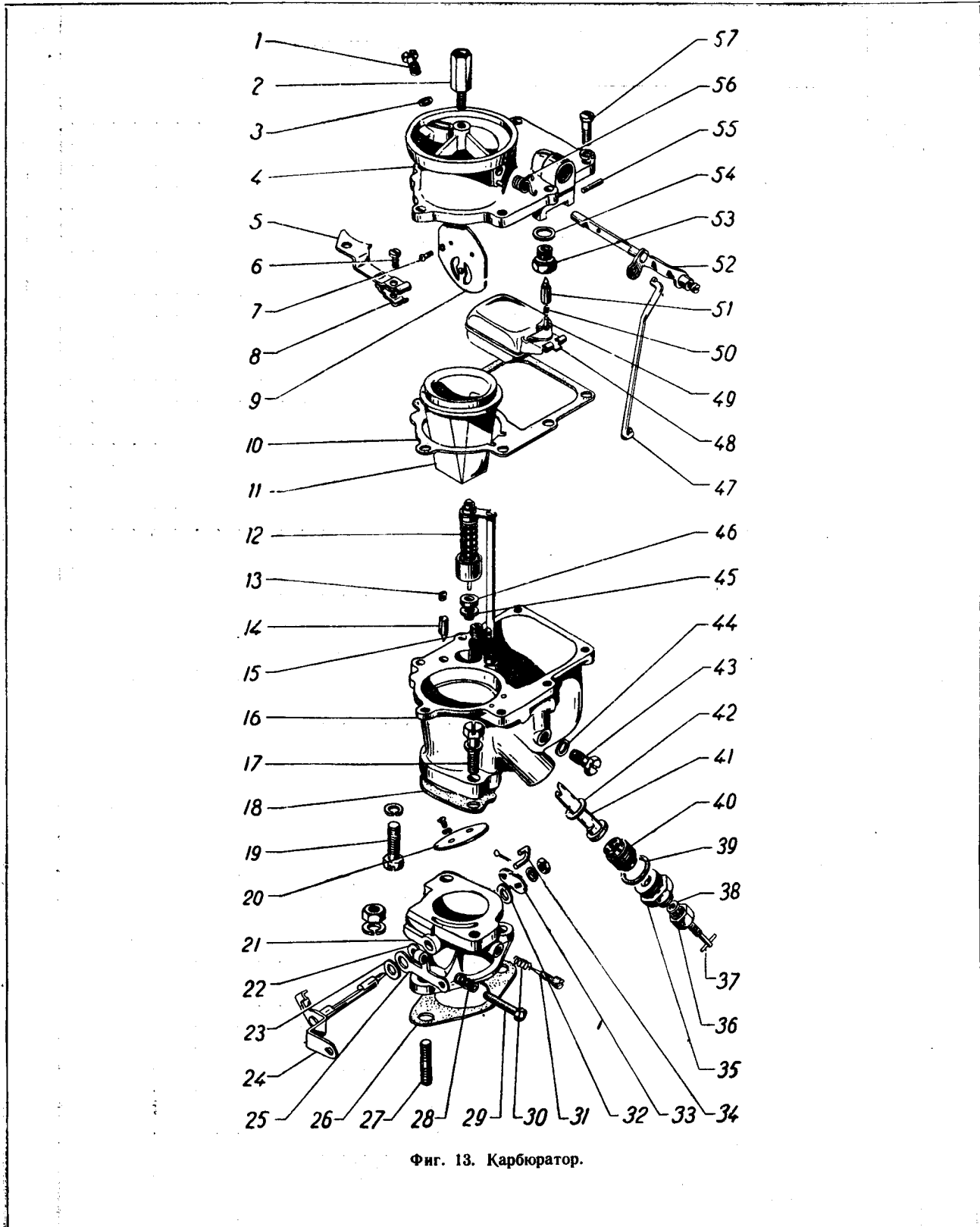
Фиг. 11. Бензипровод.

Примечание. Поз. 2, 3, 4, 8, 9, 10, 13, 14, 16--25 — см. в подгруппе 3506.



## Система питания

№ фигуры	№ позиции на фигуре	№ детали	Наименование	Количество
12	27	51-1106120-Б	Рычаг тяги диафрагмы бензинового насоса . . . . .	1
	28	21-1106124	Втулка рычага привода бензинового насоса . . . . .	1
	29	21-1106128	Валик рычага привода бензинового насоса . . . . .	1
		258000-П	Шплинт 1,3×10 валика рычага привода бензинового насоса . . . . .	2
	10	20-1106140	Диафрагма бензинового насоса в сборе . . . . .	1
	13	51-1106142	Диафрагма бензинового насоса . . . . .	4
	16	51-1106144	Тяга диафрагмы бензинового насоса . . . . .	1
	15	293227-П	Шайба диаметром 6 уплотнительная диафрагмы бензинового насоса . . . . .	1
	14	51-1106146	Шайба диафрагмы бензинового насоса нижняя . . . . .	1
	12	51-1106147	Шайба диафрагмы бензинового насоса верхняя . . . . .	1
	11	51-1106148	Шайба диафрагмы бензинового насоса предохранительная . . . . .	1
		252174-П2	Шайба пружинная диаметром 6 . . . . .	1
		250608-П8	Гайка М6 . . . . .	1
	17	51-1106150	Пружина диафрагмы бензинового насоса . . . . .	1
	18	51-1106153	Держатель уплотнителя тяги диафрагмы бензинового насоса . . . . .	1
	19	51-1106154	Уплотнитель тяги диафрагмы бензинового насоса . . . . .	2
	20	51-1106155	Шайба уплотнителя тяги диафрагмы бензинового насоса . . . . .	1
	22	51-1106118	Пружина рычага привода бензинового насоса . . . . .	1
	6	222499-П18	Винт М5×14 крепления головки бензинового насоса . . . . .	6
		252133-П2	Шайба пружинная диаметром 5 . . . . .	6
	26	21-1106170	Прокладка бензинового насоса к блоку цилиндров . . . . .	1
	21	201460-П8	Болт М8×30 . . . . .	2
		252155-П2	Шайба пружинная диаметром 8 . . . . .	2
		280084-П2*	Штуцер К ¼" угловой бензинового насоса . . . . .	2
	25	51-1106175	Пружина оттяжная рычага ручного привода бензинового насоса . . . . .	1
<b>Подгруппа 1107. Карбюратор</b>				
(для моделей М-21, М-21А, М-21В, М-21Д, М-21Е, М-21И и М-21К)				
13	27	К22И-1107010	Карбюратор в сборе (21-1107010-Б2) . . . . .	1
		216257-П	Шпилька 1М10×22 крепления карбюратора . . . . .	2
		252156-П2	Шайба диаметром 10 пружинная . . . . .	2
		250513-П	Гайка 1М10 шпильки крепления карбюратора . . . . .	2
	26	51-1107015	Прокладка между карбюратором и впускной трубой . . . . .	2
		280084-П2	Штуцер угловой ¼" карбюратора . . . . .	1
	4	К22И-1107301	Корпус карбюратора верхний . . . . .	1
	57	900107-1	Винт М6×18 крепления верхнего корпуса к поплавковой камере карбюратора . . . . .	7
		900903-0	Шайба диаметром 6 пружинная . . . . .	7
	9	К22И-1107230	Заслонка воздушная в сборе . . . . .	1
* До 24 мая 1958 г. устанавливались штуцеры: угловой 280084-П2 — 1 шт. и прямой 280074-П8 — 1 шт.				



Фиг. 13. Карбюратор.

## Система питания

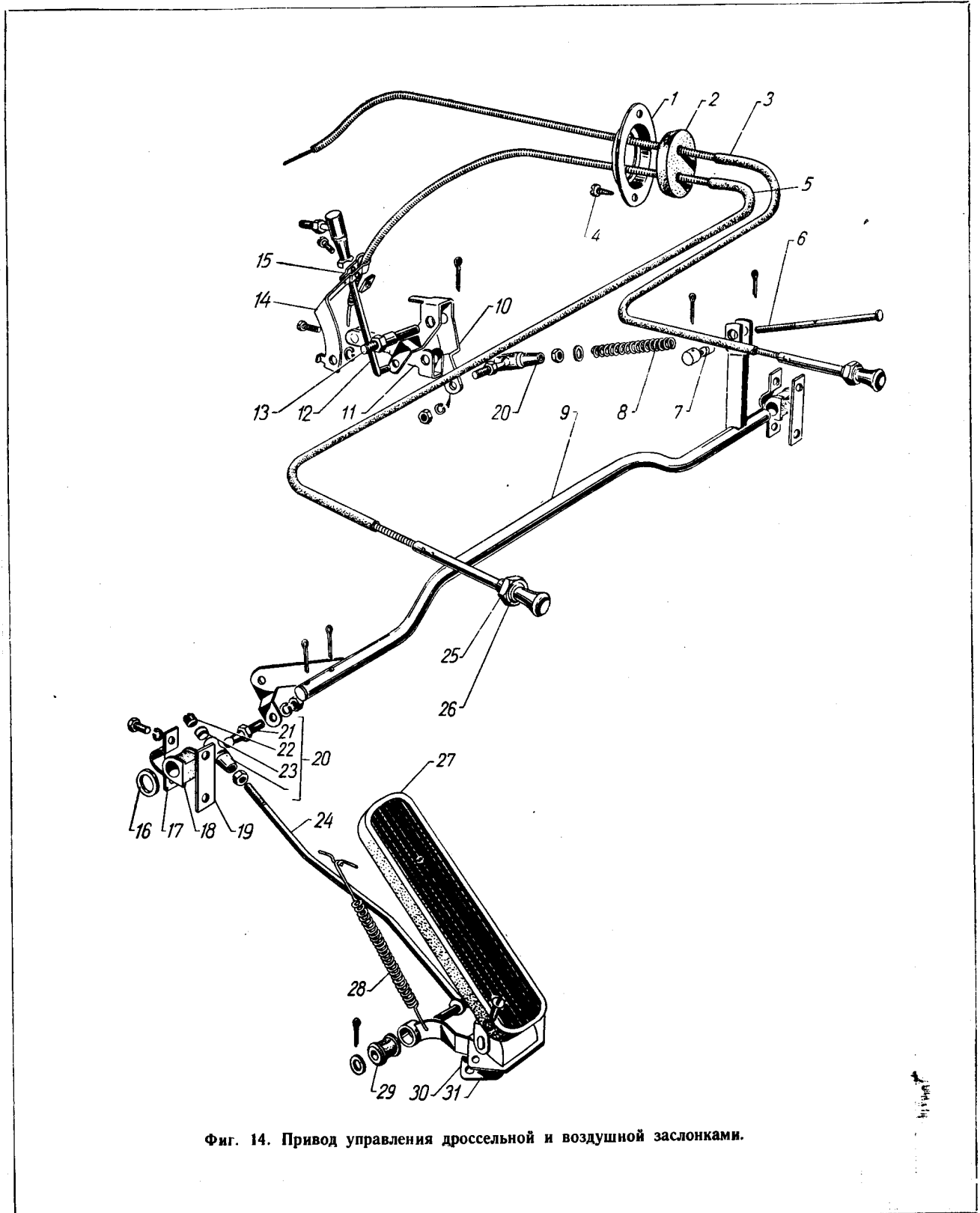
№ фигуры	№ позиции на фигуре	№ детали	Наименование	Количество	
13	52	K22И-1107240	Ось воздушной заслонки в сборе . . . . .	1	
	7	900401-1	Винт М3×6 крепления воздушной заслонки . . . . .	2	
		900906-0	Шайба диаметром 3 пружинная . . . . .	2	
	56	K22И-1107323-А	Пружина оси воздушной заслонки . . . . .	1	
	5	K22И-1107336	Кронштейн тяги воздушной заслонки . . . . .	1	
	8	K23-55	Зажим кронштейна тяги воздушной заслонки . . . . .	1	
	6	900116-1	Винт М4×12 крепления зажима . . . . .	1	
	54	901707-0	Шайба диаметром 10 фибровая . . . . .	1	
	53	K22-1107332	Корпус клапана подачи топлива . . . . .	1	
	51	K22Д-1107331	Клапан подачи топлива . . . . .	1	
	50	K22Д-1107333	Пружина стержня клапана подачи топлива . . . . .	1	
	49	K22Д-1107332	Стержень клапана подачи топлива . . . . .	1	
	48	K22Ж-1107600	Поплавок с петлей в сборе . . . . .	1	
	55	K14-1107211	Ось петли поплавка . . . . .	1	
	1	K49-1107305	Распылитель ускорительного насоса в сборе . . . . .	1	
	3	901701-0	Шайба диаметром 6 фибровая . . . . .	1	
	2	K22И-1107321	Держатель винта крепления воздушного фильтра . . . . .	1	
	47	K22И-1107088-А	Тяга привода рычага минимального газа . . . . .	1	
	10	K22-1107085-А	Прокладка корпуса карбюратора . . . . .	1	
	11	K22-1107030-А	Диффузор в сборе . . . . .	1	
	16	K22-1107420	Корпус поплавковой камеры карбюратора с заглушками, воздушными и эмульсионным жиклером в сборе . . . . .	1	
	44	901716-0	Шайба диаметром 8 фибровая . . . . .	1	
	43	K49-1107409-1	Жиклер холостого хода . . . . .	1	
	46	K22-1107450	Клапан экономайзера в сборе . . . . .	1	
	45	901716-0	Шайба диаметром 8 фибровая . . . . .	1	
	15	K22Е-1107440	Клапан обратный ускорительного насоса в сборе . . . . .	1	
		K22И-1107051	Пружина . . . . .	1	
		21Д-1107820	Щиток предохранительный карбюраторный . . . . .	1	
	13	14	K49-1107331	Клапан нагнетательный ускорительного насоса . . . . .	1
		13	K49-1107412	Замок клапана ускорительного насоса . . . . .	1
		12	K22-1107120	Ускорительный насос в сборе . . . . .	1
			K22-1107050	Тяга ускорительного насоса с соединительной планкой в сборе . . . . .	1
			K22-1107130	Поршень со штоком ускорительного насоса в сборе . . . . .	1
			907102-0	Пружина ускорительного насоса . . . . .	1
			K22-1107124	Шайба фасонная ускорительного насоса . . . . .	1
			K22-1107121	Гайка крепления штока . . . . .	1
	41		K22Ж-1107028	Распылитель главного и компенсационного жиклеров . . . . .	1
	42		901717-0	Прокладка распылителя . . . . .	1
			K49-1107087	Прокладка блока жиклеров . . . . .	1
	40		906583-0	Блок жиклеров . . . . .	1
	35		K49-1107151	Корпус регулировочной иглы . . . . .	1
	37		K49-1107152	Игла регулировочная . . . . .	1
	38		K49-1107153	Сальник регулировочной иглы . . . . .	2
	36		K49-1107154	Гайка сальника . . . . .	1
39		901747-0	Шайба диаметром 18 фибровая . . . . .	1	
18		K22-1107086-А	Прокладка между корпусом карбюратора и корпусом смесительной камеры . . . . .	1	



## Система питания

№ фигуры	№ позиции на фигуре	№ детали	Наименование	Количество	
13	21	K22И-1107507	Корпус смесительной камеры . . . . .	1	
	20	K22Ж-1107531	Дроссельная заслонка . . . . .	1	
	7	900401-1 900906-0	Винт М3×6 крепления дроссельной заслонки Шайба диаметром 3 пружинная . . . . .	2 2	
	22	K22Г-1107555	Шайба регулировочная . . . . .	1	
	23	K22Г-1107554	Шайба регулировочная . . . . .	1	
	32	K22Г-1107554-Б	Шайба регулировочная . . . . .	1	
	25	K22И-1107532	Рычаг минимального газа . . . . .	1	
	28	907101-0	Пружина упорного болта . . . . .	1	
	29	900512-4	Болт М5×25 упорный рычага дроссельной заслонки . . . . .	1	
	24	K22И-1107540	Ось дроссельной заслонки в сборе . . . . .	1	
	33	K22Ж-1107048 900812-0 900903-0	Рычаг привода ускорительного насоса Гайка М6 крепления рычага . . . . . Шайба диаметром 6 пружинная . . . . .	1 1 1	
	34	K22Ж-1107044 901101-0	Серьга привода ускорительного насоса Шплинт 1,3×10 . . . . .	1 1	
	31	K23-59	Винт регулировочный холостого хода . . . . .	1	
	30	907103-0	Пружина регулировочного винта холостого хода . . . . .	1	
	19	900508-2	Болт М8×21 крепления смесительной камеры . . . . .	1	
	17	900504-2 900904-0	Болт М8×25 крепления смесительной камеры Шайба диаметром 8 пружинная . . . . .	1 2	
	<b>Подгруппа 1108. Привод управления дроссельной и воздушной заслонками</b>				
	14	31	21-1108010	Педаль привода дроссельной заслонки в сборе	1
		29	20-1108021	Втулка рычага педали привода дроссельной заслонки . . . . .	1
		27	20-1108048	Накладка педали привода дроссельной заслонки . . . . .	1
30		20-1108085	Прокладка фланца кронштейна педали дроссельной заслонки . . . . .	1	
		220103-П8	Винт М6×12 крепления кронштейна педали	2	
		252134-П2	Шайба пружинная диаметром 6 . . . . .	2	
9		21-1108030-В	Валик привода дроссельной заслонки в сборе . . . . .	1	
18		21-1108041	Втулка валика привода дроссельной заслонки . . . . .	2	
16		293355-П8	Шайба диаметром 12 упорная валика привода дроссельной заслонки . . . . .	2	
		258039-П	Шплинт 3×20 . . . . .	2	
17		21-1108039	Кронштейн валика привода дроссельной заслонки . . . . .	2	
19		20-1108045	Подкладка кронштейна валика привода дроссельной заслонки . . . . .	2	
		201417-118 252134-П2	Болт М6×14 крепления кронштейна валика Шайба пружинная диаметром 6 . . . . .	4 4	
24		21-1108035-Б	Тяга валика привода дроссельной заслонки с шайбой в сборе . . . . .	1	
20	21-1108055-А	Наконечник шарнирный тяги привода дроссельной заслонки в сборе . . . . .	1		

Система питания



Фиг. 14. Привод управления дроссельной и воздушной заслонками.

## Система питания

№ фигу- ры	№ пози- ции на фигуре	№ детали	Наименование	Коли- чество
14		21-1108056-Б	Наконечник тяги привода дроссельной заслонки	1
	3	21-1108057-Б	Сухарь наконечника тяги . . . . .	1
	21	21-1108059-А	Палец шаровой наконечника тяги . . . . .	1
	22	21-1108061	Пробка наконечника тяги . . . . .	1
		258003-П	Шплинт 1,5×20 . . . . .	1
		250608-П8	Гайка М6 . . . . .	1
		252154-П2	Шайба пружинная диаметром 6 . . . . .	1
		250608-П8	Гайка М6 . . . . .	1
		252004-П8	Шайба диаметром 6 . . . . .	1
		258012-П	Шплинт 2×12 . . . . .	1
		258052-П	Шплинт 4×20 . . . . .	1
	28	М-2059-С	Пружина привода дроссельной заслонки . . . . .	1
	7	21-1108043	Палец рычага привода дроссельной заслонки . . . . .	1
		258015-П	Шплинт 2×25 . . . . .	2
	8	21-1108042	Пружина тяги рычага валика привода дроссель- ной заслонки . . . . .	1
	6	21-1108044	Тяга рычага валика привода дроссельной зас- лонки . . . . .	1
		252004-П8	Шайба диаметром 6 . . . . .	1
		258012-П	Шплинт 2×12 . . . . .	1
		250608-П8	Гайка М6 . . . . .	1
	20	21-1108055-А	Наконечник шарнирный тяги рычага валика при- вода дроссельной заслонки в сборе . . . . .	1
	14	20-1108070-А	Кронштейн оболочки тяги ручного управления привода дроссельной заслонки . . . . .	1
	15	М-9706-А	Зажим оболочки тяги ручного управления при- вода дроссельной заслонки . . . . .	1
		220105-П8	Винт М6×16 крепления зажима . . . . .	1
		251104-П8	Гайка М6 . . . . .	1
	13	12-1108118	Шпилька крепления рычагов привода дроссель- ной заслонки к впускной трубе двигателя в сборе . . . . .	1
		252155-П2	Шайба диаметром 8 пружинная . . . . .	1
	11	21-1108122	Рычаг тяги ручного управления приводом дрос- сельной заслонки в сборе . . . . .	1
		222496-П8	Винт М5×8 крепления тяги ручного управ- ления приводом дроссельной заслонки . . . . .	1
	10	21-1108101-Б	Рычаг тяги дроссельной заслонки карбюратора	1
		258038-П	Шплинт 3×15 . . . . .	1
		252154-П2	Шайба пружинная диаметром 6 . . . . .	1
		250608-П8	Гайка М6 . . . . .	1
	12	21-1108051-Б	Тяга рычага дроссельной заслонки . . . . .	1
20	21-1108055	Наконечник шарнирный тяги рычага дроссель- ной заслонки в сборе . . . . .	1	
	252004-П8	Шайба диаметром 6 . . . . .	1	
	258012-П	Шплинт 2×12 . . . . .	1	
	252234-П8	Шайба пружинная диаметром 6 . . . . .	1	
	250608-П8	Гайка М6 . . . . .	1	
1	11-700788	Обойма уплотнителя на щитке передка . . . . .	1	
2	51-1108110	Уплотнитель оболочек тяг воздушной заслонки и ручного управления приводом дроссельной заслонки . . . . .	1	

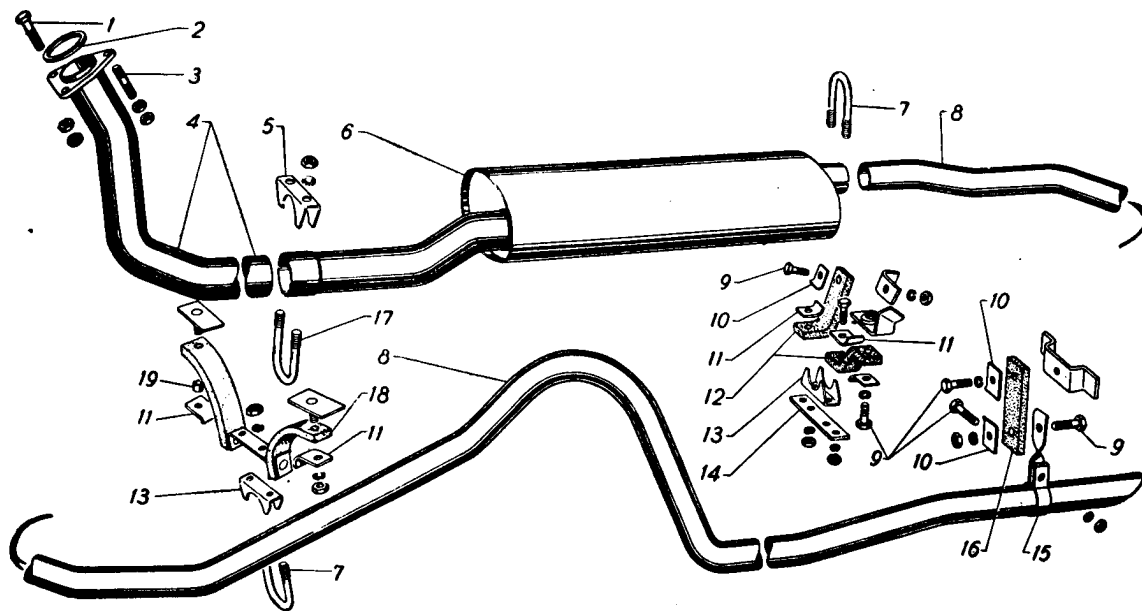
## Система питания

№ фигуры	№ позиции на фигуре	№ детали	Наименование	Количество	
14	4	240836-П8	Винт М5×12 крепления обоймы уплотнителя оболочек тяг ручного управления . . . . .	2	
	3	21-1108100	Тяга воздушной заслонки в сборе . . . . .	1	
	5	21-1108120	Тяга ручного управления приводом дроссельной заслонки в сборе . . . . .	1	
	26	20-1108138	Шайба облицовочная муфты тяг воздушной заслонки и ручного управления приводом дроссельной заслонки . . . . .	2	
	25		252177-П8	Шайба пружинная диаметром 12 . . . . .	2
			250615-П8	Гайка 1М12 . . . . .	2
			21-1712161-Б *	Тяга привода дроссельного регулятора коробки передач . . . . .	1
			21-1108055 *	Наконечник шарнирный тяги привода дроссельного регулятора коробки передач в сборе . . . . .	1
			250608-П8 *	Гайка М6 . . . . .	1
			252154-П2 *	Шайба диаметром 6 пружинная . . . . .	1
			250608-П8 *	Гайка М6 . . . . .	1
		252004-П8 *	Шайба диаметром 6,5 . . . . .	1	
		258012-П *	Шплинт 2×12 . . . . .	1	
	<b>Подгруппа 1109. Воздушный фильтр</b>				
4	15	21-1109010-А	Воздушный фильтр с глушителем шума всасывания в сборе . . . . .	1	
	17	21-1109013-А	Крышка воздушного фильтра с корпусом фильтрующего элемента в сборе . . . . .	1	
	16	21-1109033	Корпус воздушного фильтра с глушителем шума всасывания в сборе . . . . .	1	
	18	21-1109042	Прокладка горловины воздушного фильтра . . . . .	1	
	14	21-1109129	Прокладка патрубка крепления воздушного фильтра . . . . .	1	
	24	12-1109158	Винт М6 крепления воздушного фильтра . . . . .	1	
	13	252037-П8	Шайба диаметром 6 винта крепления воздушного фильтра . . . . .	1	
	10	21-1109142-Б	Кронштейн крепления воздушного фильтра . . . . .	1	
	35	210131-П8	Болт 1М8×18 . . . . .	1	
	4	250511-П8	Гайка 1М8 . . . . .	1	
		252135-П2	Шайба пружинная диаметром 8 . . . . .	1	
		201452-П8	Болт М8×12 . . . . .	1	
		252235-П8	Шайба пружинная диаметром 8 . . . . .	1	

\* Только для моделей М-21 и М-21Е.

**Группа 12. СИСТЕМА ВЫПУСКА ГАЗА**  
(для моделей М-21, М-21А, М-21В, М-21Д, М-21Е, М-21И и М-21К)

№ фигуры	№ позиции на фигуре	№ детали	Наименование	Количество
<b>Подгруппа 1201. Глушитель</b>				
15	6	21-1201008	Глушитель с термоизоляцией в сборе . . . . .	1
<b>Подгруппа 1203-А. Приемные и выпускные трубы</b>				
15	4	21-1203010-Б *	Труба приемная глушителя в сборе . . . . .	1
	2	11-5270	Прокладка фланца приемной трубы глушителя в сборе . . . . .	1
	3	291800-П	Шпилька М10×32 специальная . . . . .	1
	1	200319-П *	Болт М10×50 крепления приемной трубы к коллектору . . . . .	1
		250536-П *	Гайка М10 крепления приемной трубы к коллектору . . . . .	4
	5	11-5249-А	Хомут приемной трубы глушителя . . . . .	1
	17	11-5244-А	Стремянка хомута приемной трубы глушителя . . . . .	1
		250789-П8	Гайка 1М8 стремянок . . . . .	2
		252135-П2	Шайба диаметром 8 пружинная . . . . .	2
	12	72-1203057	Ремень крепления выпускного конца глушителя к полу кузова . . . . .	2
10	20-1203049-Б	Накладка ремня . . . . .	1	



Фиг. 15. Глушитель.

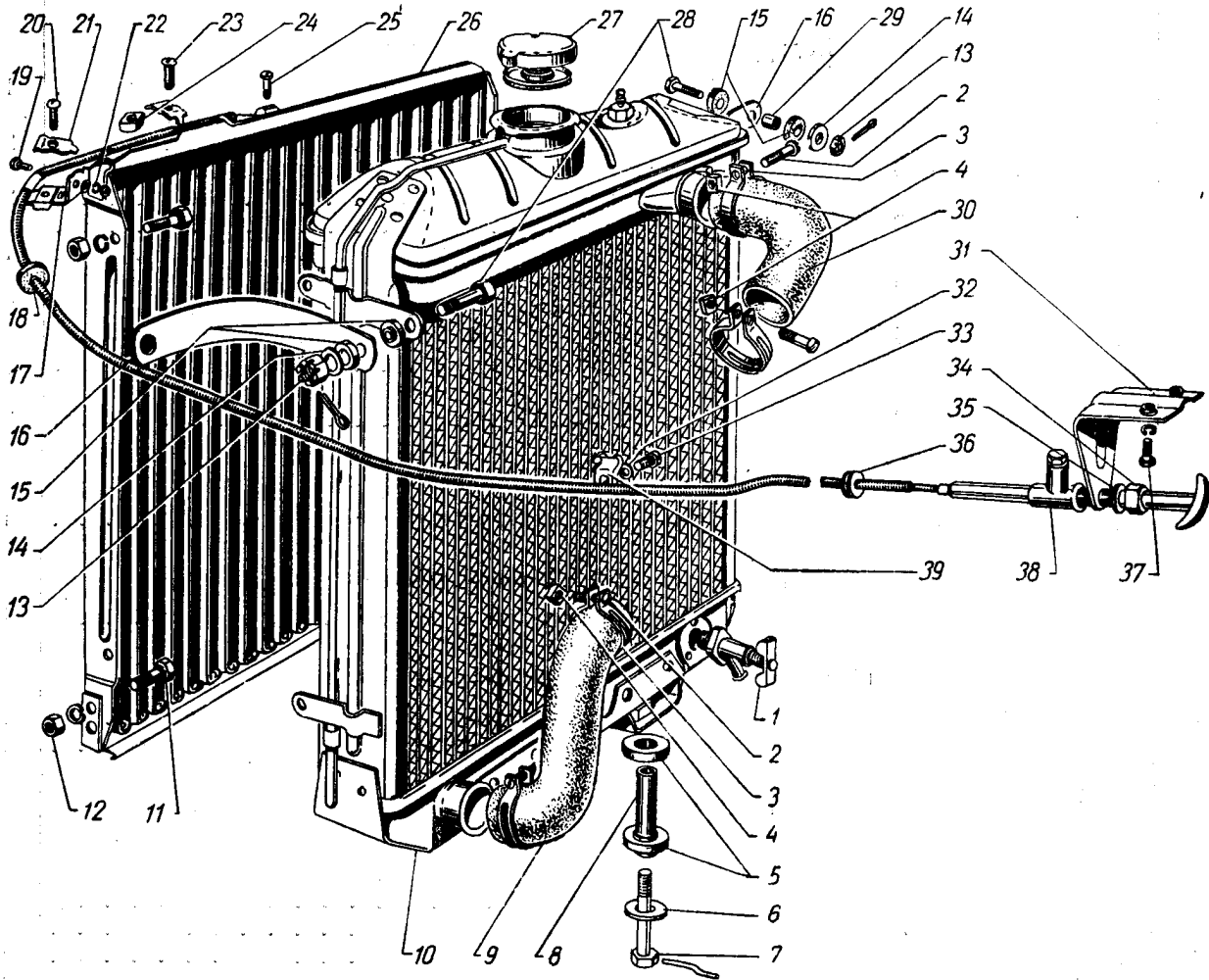
\* До 17 мая 1958 г. устанавливались детали: 21-1203010 — 1 шт.; 200319-П — 2 шт.; 250536-П — 6 шт.

## Система выпуска газа

№ фигу- ры	№ пози- ции на фигуре	№ детали	Наименование	Коли- чество
15	11	20Б-1203035	Накладка ремня . . . . .	3
	9	201458-П8	Болт М8×25 крепления ремня . . . . .	4
		250510-П8	Гайка М8 . . . . .	3
		252135-П2	Шайба диаметром 8 пружинная . . . . .	2
	14	21-1203056	Кронштейн крепления выпускного конца глуши- теля к полу кузова . . . . .	1
	13	20-1203080-Б	Хомут выпускной трубы глушителя . . . . .	2
	7	20-1203085-Б	Стремянка хомута выпускной трубы глушителя	2
		250789-П8	Гайка М8 стремянки . . . . .	4
		252135-П2	Шайба диаметром 8 пружинная . . . . .	4
	8	21-1203050-Б	Труба выпускная глушителя . . . . .	1
	18	21-1203067	Кронштейн промежуточной подвески выпускной трубы глушителя в сборе . . . . .	1
	11	20Б-1203035	Накладка ремня . . . . .	2
		250510-П8	Гайка М8 . . . . .	2
		252135-П2	Шайба диаметром 8 пружинная . . . . .	4
	19	12-1302036	Втулка распорная . . . . .	2
	15	21-1203152	Хомут выпускной трубы глушителя . . . . .	1
	16	21-1203115-Б	Ремень задней подвески глушителя . . . . .	1
	10	20-1203049-Б	Накладка ремня . . . . .	2
	9	201458-П8	Болт М8×25 крепления ремня и хомута . . . . .	3
		250510-П8	Гайка М8 . . . . .	2
		252135-П2	Шайба диаметром 8 пружинная . . . . .	3

**Группа 13. СИСТЕМА ОХЛАЖДЕНИЯ**  
(для моделей М-21, М-21А, М21В, М-21Д, М-21Е, М-21И и М-21К)

№ фигуры	№ позиции на фигуре	№ детали	Наименование	Количество
<b>Подгруппа 1301. Радиатор</b>				
16	10	21-1301010	Радиатор в сборе . . . . .	1
<b>Подгруппа 1302. Подвеска радиатора</b>				
16	5	21-1302045	Подушка подвески радиатора . . . . .	4
	8	12-1302048	Втулка болта крепления радиатора . . . . .	2
	7	290836-П8	Болт М10×90 крепления радиатора . . . . .	2
	6	293333-П8	Шайба диаметром 11 . . . . .	2
		257854-П	Шплинт-проволока диаметром 1,2×200 . . . . .	2



Фиг. 16. Радиатор.

Примечание. Поз. 11, 12, 17—26, 31—39 — см. в подгруппе 1310.

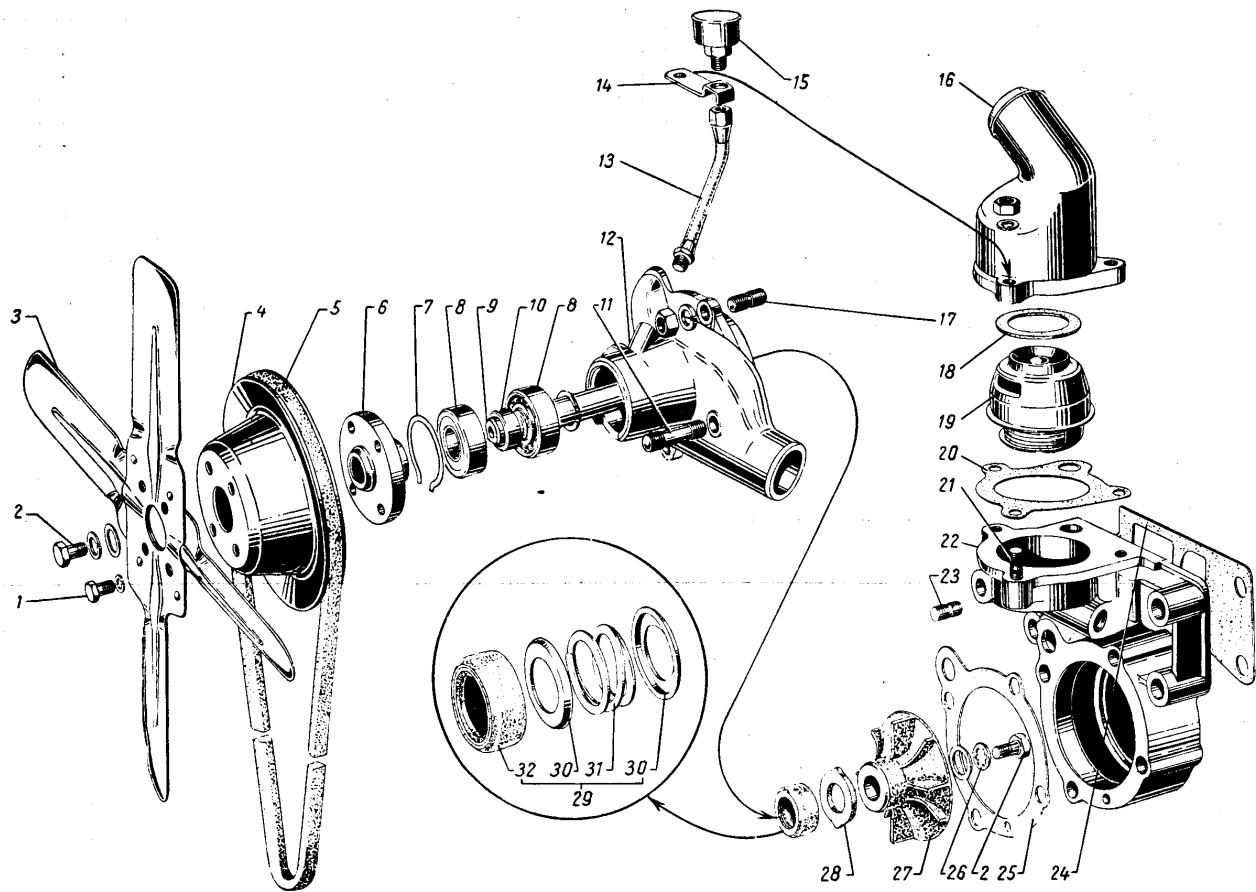
## Система охлаждения

№ фигуры	№ позиции на фигуре	№ детали	Наименование	Количество	
16	16	21-1302035	Пластина пружинная крепления радиатора . . .	2	
	15	21-1302094	Прокладка пружинной пластины крепления радиатора . . . . .	8	
	29	20-1001095	Втулка распорная прокладок пружинной пластины крепления радиатора . . . . .	4	
	28	205437-П8	Болт 1М10×28 пружинной пластины крепления радиатора . . . . .	4	
	14	252039-П8	Шайба диаметром 10 . . . . .	4	
		293304-П8	Шайба диаметром 10 болта пружинной пластины крепления радиатора к левому щитку . . . . .	1	
	13	250976-П8	Гайка 1М10 . . . . .	4	
		258024-П	Шплинт 2,5×15 . . . . .	4	
	<b>Подгруппа 1303. Трубопроводы и шланги</b>				
	16	30	21-1303010	Муфта соединительная радиатора подводящая . .	1
		3	297410-П8	Хомутик диаметром 46,5 соединительной муфты радиатора . . . . .	2
		2	220086-П8	Винт М5×30 хомутика соединительной муфты радиатора . . . . .	2
		4	251084-П8	Гайка М5 . . . . .	2
9		21-1303025-Б	Шланг радиатора отводящий . . . . .	1	
3		297410-П8	Хомутик диаметром 46,5 отводящего шланга радиатора . . . . .	2	
2		220086-П8	Винт М5×30 хомутика отводящего шланга радиатора . . . . .	2	
4		251084-П8	Гайка М5 . . . . .	2	
<b>Подгруппа 1304. Пробка радиатора</b>					
16	27	12-1304010	Пробка радиатора в сборе . . . . .	1	
<b>Подгруппа 1305. Сливной краник</b>					
16	1	21-1305010	Краник сливной в сборе . . . . .	1	
<b>Подгруппа 1306. Термостат системы охлаждения</b>					
17	19	20-1306010	Термостат системы охлаждения в сборе . . . .	1	
	18	20-1306040	Прокладка термостата системы охлаждения . . .	1	
<b>Подгруппа 1307-Б. Водяной насос</b>					
17		21-1307100	Насос водяной с кронштейном, выпускным патрубком водяной рубашки цилиндров и термостатом в сборе . . . . .	1	
		21-1307010-Б	Насос водяной в сборе . . . . .	1	
	12	21-1307015-Б	Корпус водяного насоса . . . . .	1	
		21-1307039-Б	Держатель сальника водяного насоса . . . . .	1	
	9	12-1307019-Б	Валик водяного насоса с внутренним стопорным кольцом в сборе . . . . .	1	



## Система охлаждения

№ фигуры	№ позиции на фигуре	№ детали	Наименование	Количество
17	27	21-1307032	Крыльчатка водяного насоса . . . . .	1
	29	21-1307031	Сальник водяного насоса в сборе . . . . .	1
	31	21-1307034	Пружина сальника водяного насоса . . . . .	1
	30	21-1307037	Обойма пружины сальника водяного насоса . . . . .	2
	32	21-1307038	Манжета сальника водяного насоса . . . . .	1
	28	21-1307041-Б	Шайба уплотняющая сальника водяного насоса . . . . .	1
	8	12-1307027	Подшипник водяного насоса . . . . .	2
	10	12-1307025	Втулка распорная подшипника водяного насоса . . . . .	1
	7	12-1307028-Б	Кольцо стопорное подшипника водяного насоса наружное . . . . .	1
	6	12-1307024-В	Ступица шкива водяного насоса и вентилятора . . . . .	1
	2	201238-П8	Болт М8×14 валика водяного насоса . . . . .	2
		293277-П8	Шайба диаметром 8 болта валика водяного насоса . . . . .	1
	26	252175-П8	Шайба диаметром 8 пружинная с внутренними зубцами болта валика водяного насоса . . . . .	1
		252005-П8	Шайба диаметром 8 болта валика водяного насоса . . . . .	2
		252155-П2	Шайба диаметром 8 пружинная болта валика водяного насоса . . . . .	1
	25	21-1307048-Б	Прокладка водяного насоса . . . . .	1
	17	291747-П2	Шпилька 1М8×22 водяного насоса . . . . .	3
	11	291752-П2	Шпилька 1М8×38 водяного насоса . . . . .	1
		252135-П2	Шайба диаметром 8 пружинная . . . . .	4
		250511-П8	Гайка 1М8 шпильки водяного насоса . . . . .	4
	22	21-1307088	Кронштейн водяного насоса . . . . .	1
	24	21-1307089	Прокладка кронштейна водяного насоса . . . . .	1
	23	291804-П8	Шпилька 1М10×42 кронштейна водяного насоса короткая . . . . .	3
		291813-П8	Шпилька 1М10×86 кронштейна водяного насоса длинная . . . . .	1
		252136-П2	Шайба диаметром 10 пружинная . . . . .	4
		250513-П8	Гайка 1М10 шпильки кронштейна водяного насоса . . . . .	4
	14	21-1307179-А	Кронштейн масленки водяного насоса . . . . .	1
	15	51-1601250	Масленка подшипников водяного насоса в сборе . . . . .	1
		252176-П8	Шайба диаметром 10 пружинная масленки подшипников водяного насоса . . . . .	1
	13	11-7557-А2	Шланг смазки подшипников водяного насоса в сборе . . . . .	1
		291736-П	Шпилька 1М8×16 крепления планки генератора . . . . .	1
	16	21-1307101	Патрубок выпускной водяной рубашки цилиндров . . . . .	1
	20	21-1307106	Прокладка выпускного патрубка водяной рубашки цилиндров . . . . .	1
	21	291750-П8	Шпилька 1М8×25 выпускного патрубка водяной рубашки цилиндров . . . . .	3
		252135-П2	Шайба диаметром 8 пружинная . . . . .	3
		250511-П8	Гайка 1М8 шпильки выпускного патрубка водяной рубашки цилиндров . . . . .	3



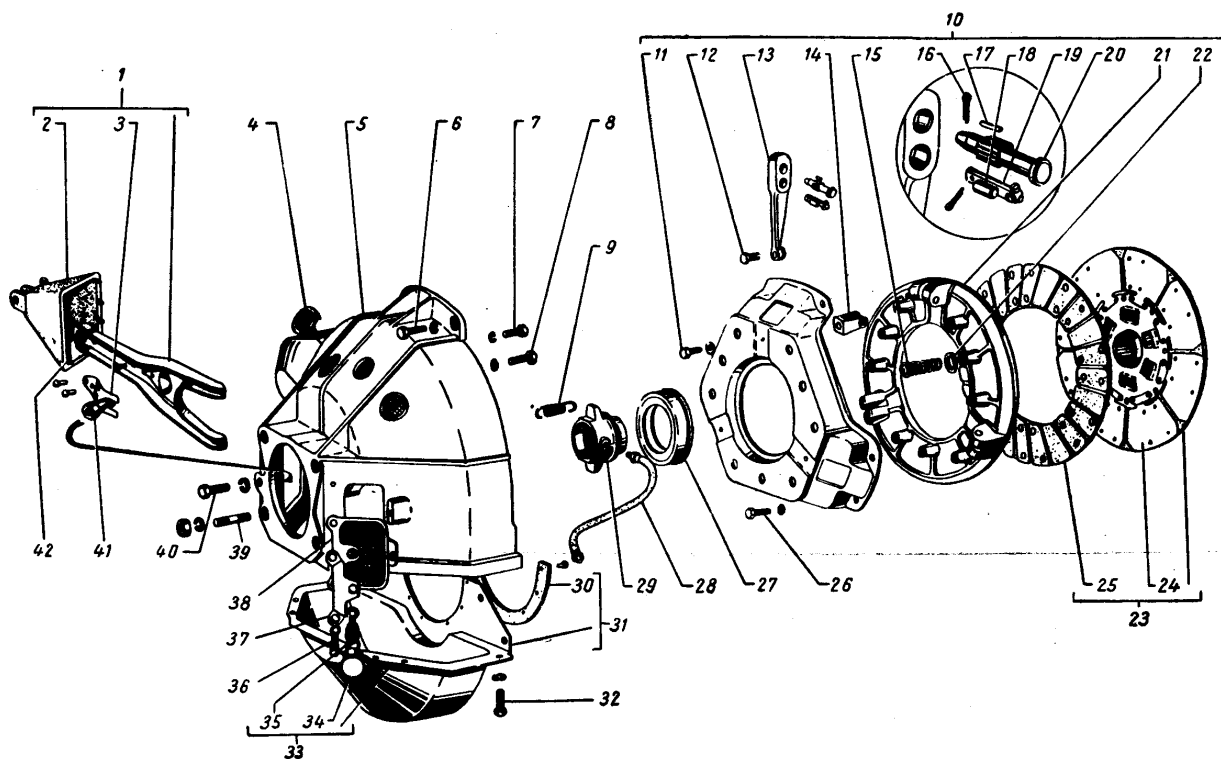
Фиг. 17. Водяной насос.

## Система охлаждения

№ фигуры	№ позиции на фигуре	№ детали	Наименование	Количество	
<b>Подгруппа 1308. Вентилятор</b>					
17	3	20-1308010	Вентилятор в сборе . . . . .	1	
	4	21-1308025-Б	Шкив вентилятора . . . . .	1	
	1	201454-П8	Болт М8×16 . . . . .	4	
		252135-П2	Шайба диаметром 8 пружинная . . . . .	4	
	5	21-1308020	Ремень вентилятора . . . . .	1	
<b>Подгруппа 1310. Жалюзи радиатора</b>					
16	26	21-1310110	Жалюзи радиатора в сборе . . . . .	1	
	21	М-9706-А	Зажим крепления оболочки тяги управления жалюзи радиатора . . . . .	1	
	23	220105-П8	Винт М6×16 зажима . . . . .	1	
	24	251104-П8	Гайка М6 . . . . .	1	
	25	222496-П8	Винт М5×8 зажимной тяги управления жалюзи радиатора . . . . .	1	
	11	201416-П8	Болт М6×12 крепления жалюзи к радиатору . . . . .	4	
			Шайба пружинная диаметром 6 . . . . .	4	
	16	12	250764-П8	Гайка М6 . . . . .	4
		38	21-1310210	Тяга управления жалюзи радиатора в сборе . . . . .	1
		31	20-1310229-В	Кронштейн крепления тяги управления жалюзи радиатора в сборе . . . . .	1
		37	201454-П8	Болт М8×16 крепления кронштейна управления жалюзи радиатора . . . . .	2
Шайба пружинная диаметром 8 . . . . .				2	
34		250634-П8	Гайка М14 крепления тяги управления жалюзи радиатора . . . . .	1	
			Шайба пружинная диаметром 14 . . . . .	1	
35		252178-П8	Кронштейн крепления оболочки тяги управления жалюзи радиатора . . . . .	1	
17		21-1310232	Зажим оболочки тяги управления жалюзи радиатора . . . . .	1	
21		М-9706-А	Винт М6×12 крепления зажима оболочки тяги управления . . . . .	1	
20		220103-П8	Болт М6×12 кронштейна крепления оболочки тяги управления жалюзи радиатора . . . . .	1	
19	201416-П8	Гайка М6 . . . . .	1		
		Шайба диаметром 6,5 . . . . .	1		
22	252154-П2	Шайба диаметром 6 пружинная . . . . .	1		
		30-8402670	Втулка оболочки тяги управления жалюзи радиатора . . . . .	1	
39	21-1310260	Скоба крепления оболочки тяги жалюзи радиатора к левому брызговику . . . . .	1		
33	220103-П8	Винт М6×12 крепления скобы . . . . .	1		
32	252174-П2	Шайба диаметром 6 . . . . .	1		
36	М-14570	Втулка оболочки тяги управления жалюзи радиатора (в щитке передка) . . . . .	1		

**Группа 16. СЦЕПЛЕНИЕ**  
(для моделей М-21А, М-21В, М-21Д, М-21И и М-21К)

№ фигуры	№ позиции на фигуре	№ детали	Наименование	Количество
<b>Подгруппа 1601. Сцепление</b>				
18	5	21А-1601015	Картер сцепления — верхняя часть . . . . .	1
	4	11-7527-В	Сетка вентиляционных окон картера сцепления в сборе . . . . .	4
	39	216281-П8	Шпилька М12×32 крепления картера коробки передач к картеру сцепления . . . . .	4
		250507-П8	Гайка 1М12 . . . . .	4
23	21А-1601130	252237-П2	Шайба диаметром 12 пружинная . . . . .	4
		24	51-1601135	Диск сцепления ведомый в сборе . . . . .
25	51-1601138-В	253875-П	Пластина пружинная крепления фрикционных колец к диску сцепления . . . . .	8
		293908-П	Заклепка диаметром 5×5 крепления пружинных пластин к диску сцепления . . . . .	16
10	21А-1601090	51-1601093	Кольцо фрикционное диска сцепления . . . . .	2
			13	51-1601095
12	11-7575	Нажимной диск сцепления с кожухом в сборе . . . . .		
14	20-1601108	11-7583	Диск сцепления нажимной . . . . .	1
			18	11-7586
19	11-7569	Винт регулировочный оттяжного рычага нажимного диска сцепления . . . . .		
		17	11-7565	Вилка опорная оттяжного рычага нажимного диска сцепления . . . . .
20	11-7567			Ролик опорной вилки оттяжного рычага нажимного диска сцепления . . . . .
		16	258023-П	Палец опорной вилки оттяжного рычага нажимного диска сцепления . . . . .
22	11-7572			Игла подшипника оттяжного рычага нажимного диска сцепления . . . . .
		15	51-7572	Палец игольчатого подшипника оттяжного рычага нажимного диска сцепления . . . . .
11	290634-П-2			Шплинт 2,5×12 пальца игольчатого подшипника и опорной вилки . . . . .
		26	252235-П2	Шайба изолирующая нажимной пружины сцепления . . . . .
30	11-7608			Пружина нажимного диска сцепления . . . . .
		32	201454-П8	Болт 1М8×14 опорной вилки оттяжного рычага нажимного диска сцепления . . . . .
31	11-7503			Шайба диаметром 8 пружинная . . . . .
		31	11-7503	Болт М8×22 крепления кожуха сцепления к маховику . . . . .
31	11-7503			Шайба диаметром 8 пружинная . . . . .
		31	11-7503	Уплотнитель нижней части картера . . . . .
31	11-7503			Заклепка 3×12 крепления уплотнителя к нижней части картера сцепления . . . . .
		31	11-7503	Болт М8×16 крепления нижней части картера сцепления к верхней . . . . .
31	11-7503			Шайба диаметром 8 пружинная . . . . .
		31	11-7503	Картер сцепления — нижняя часть в сборе . . . . .



Фиг. 18. Сцепление.

7\*

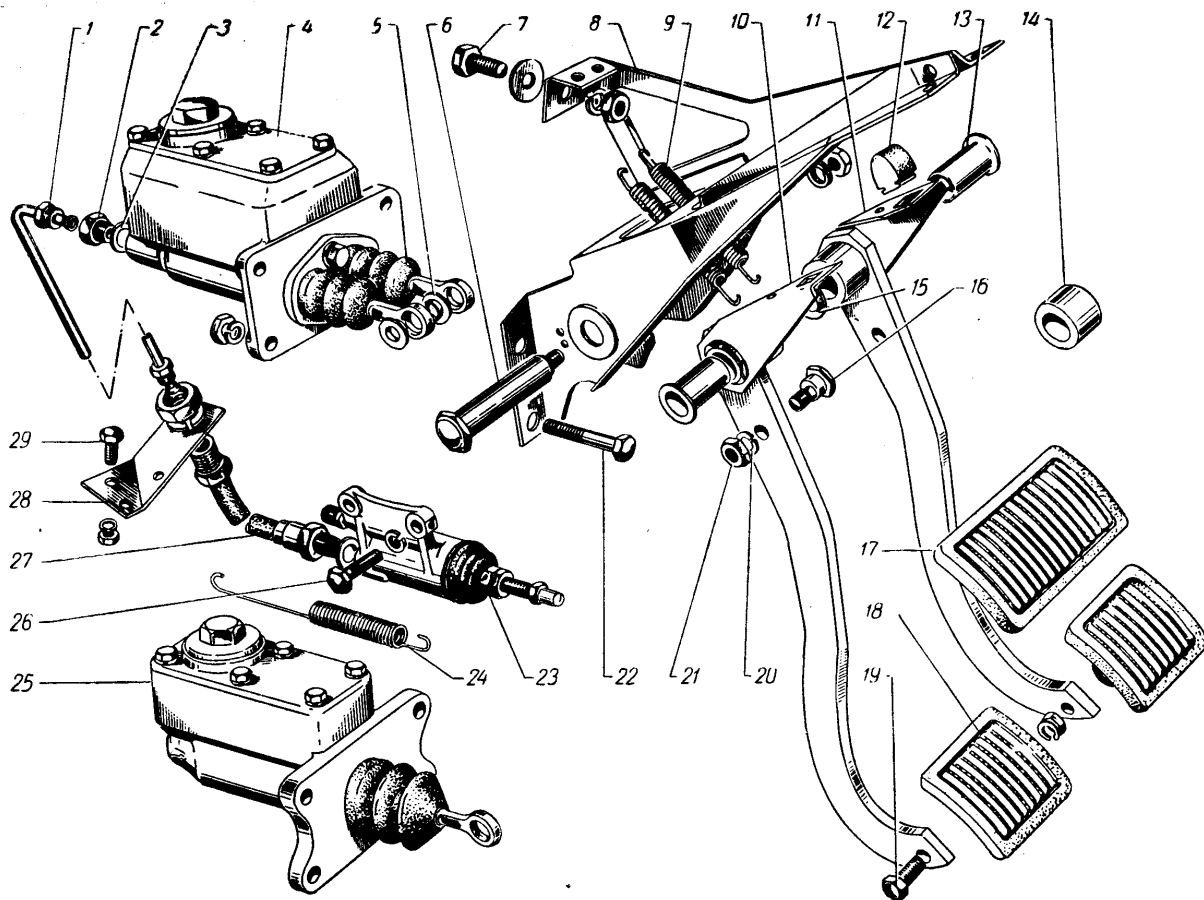
51

Секретно

## Сцепление

№ фигуры	№ позиции на фигуре	№ детали	Наименование	Количество
18	27	20-1601072	Подшипник выключения сцепления . . . . .	1
	29	11-7561-A2	Муфта подшипника выключения сцепления . . . . .	1
	9	11-7562	Пружина оттяжная муфты подшипника выключения сцепления . . . . .	1
	1	11-7514	Вилка подшипника выключения сцепления в сборе . . . . .	1
	3	11-7516	Пластина удерживающая вилки подшипника выключения сцепления . . . . .	1
		255063-П8	Заклепка 4×8 крепления удерживающей пластины к вилке подшипника выключения сцепления . . . . .	2
	2	11-7522	Чехол вилки подшипника выключения сцепления . . . . .	1
	42	11-7524	Рамка чехла вилки подшипника выключения сцепления . . . . .	1
		255063-П8	Заклепка 4×8 крепления чехла к вилке подшипника выключения сцепления . . . . .	1
	41	11-7576	Шаровая опора вилки подшипника выключения сцепления . . . . .	1
	40	201521-П8	Болт М10×32 крепления шаровой опоры вилки к картеру сцепления . . . . .	1
		252156-П2	Шайба диаметром 10 пружинная . . . . .	1
	28	11-7557-A2	Гибкий шланг смазки подшипника выключения сцепления в сборе . . . . .	1
	38	51-1601028	Сетка бокового люка картера сцепления в сборе . . . . .	1
	37	11-7546	Кронштейн маслянки подшипника выключения сцепления . . . . .	1
	36	201416-П8	Болт М6×12 крепления сетки бокового люка к картеру сцепления . . . . .	3
		252154-П2	Шайба диаметром 6 пружинная . . . . .	3
	33	51-1601250	Масленка подшипника выключения сцепления в сборе . . . . .	1
	35	М-7553	Пружина стопорная крышки маслянки подшипника выключения сцепления . . . . .	1
	34	М-7559	Крышка маслянки подшипника выключения сцепления в сборе . . . . .	1
		252176-П8	Шайба диаметром 10 пружинная маслянки подшипника выключения сцепления . . . . .	1
	8	201285-П8	Болт М10×32 крепления картера сцепления к блоку — нижний . . . . .	2
	6	201283-П8	Болт М10×28 крепления картера сцепления к блоку — верхний . . . . .	2
		252136-П2	Шайба диаметром 10 пружинная . . . . .	4
	7	201326-П8	Болт М12×32 крепления картера сцепления к блоку . . . . .	2
		252157-П2	Шайба диаметром 12 пружинная . . . . .	2
	<b>Подгруппа 1602. Привод выключения сцепления</b>			
		21А-1602408	Педали сцепления и тормоза с кронштейном в сборе . . . . .	1
19	10	21А-1602410	Педаль сцепления в сборе . . . . .	1
	12	21-3504018	Буфер педали сцепления . . . . .	1

				Сцепление	
№ фигу- ры	№ поз- ции на фигуре	№ детали	Наименование	Коли- чество	
9	9	M-2059-C	Пружина оттяжная педали сцепления . . . . .	1	
	18	21A-1602438	Площадка педали сцепления обрешиненная . . . . .	1	
	19	290646-П4	250789-П4	Болт 1М8×22 крепления площадки к педали сцепления . . . . .	1
				Гайка 1М8 болта крепления площадки к педали сцепления . . . . .	1
			252155-П2	Шайба диаметром 8 пружинная гайки . . . . .	1
	6	21-3504020	Ось педалей сцепления и тормоза . . . . .	1	
	13	21A-1602468	Втулка оси педали сцепления . . . . .	1	
	15	21-3504024	250612-П8	Шайба упорная . . . . .	1
				Гайка М10 оси педали сцепления . . . . .	1
			252136-П2	Шайба диаметром 10 пружинная . . . . .	1
	8	21-3504050-Б	Кронштейн педалей сцепления и тормоза в сборе . . . . .	1	
	22	200320-П8	201495-П8	Болт М10×55 крепления кронштейна длин- ный . . . . .	4
				Болт М10×20 крепления кронштейна корот- кий . . . . .	1
			250612-П8	Гайка М10 болта крепления кронштейна . . . . .	5
			252039-П2	Шайба диаметром 10 короткого болта . . . . .	1
			252156-П2	Шайба диаметром 10 пружинная . . . . .	5
	16	21-3504038	Ось толкателя педали сцепления . . . . .	1	
	5	21-3504039	250613-П8	Втулка оси толкателя . . . . .	2
				Гайка 1М10 оси толкателя педали сцепления . . . . .	1
			252156-П2	Шайба диаметром 10 пружинная . . . . .	1
	43	23	21A-1602510	Цилиндр привода выключения сцепления в сборе . . . . .	1
		9	21A-1602512	Цилиндр привода выключения сцепления . . . . .	1
		12	21A-1602514	Поршень цилиндра привода выключения сцепле- ния . . . . .	1
	11	21A-1602516	Манжета уплотнительная поршня цилиндра при- вода выключения сцепления . . . . .	1	
	13	11-7544	Стопорное кольцо цилиндра привода выключения сцепления . . . . .	1	
	19	21A-1602520	Толкатель вилки выключения сцепления в сборе . . . . .	1	
		21A-1602522	Толкатель вилки выключения сцепления . . . . .	1	
		21A-1602524	Наконечник толкателя . . . . .	1	
14	21A-1602528	Колпак защитный цилиндра привода выключения сцепления . . . . .	1		
	18	257824-П	Шплинт-проволока 0,8×150 защитного кол- пака . . . . .	1	
	6	12-3501048	Клапан перепускной цилиндра привода выклю- чения сцепления . . . . .	1	
	5	12-3501049	Колпачок перепускного клапана цилиндра при- вода выключения сцепления . . . . .	1	
19	26	201456-П4	Болт М8×20 крепления цилиндра привода выключения сцепления . . . . .	2	
		252135-П2	Шайба диаметром 8 пружинная . . . . .	2	
43	35	21A-1602546	Поршень главного цилиндра выключения сцеп- ления . . . . .	1	
	37	21A-1602548	Манжета уплотнительная поршня главного ци- линдра выключения сцепления . . . . .	1	
	36	21A-1602552	Клапан поршня главного цилиндра выключения сцепления . . . . .	1	



Фиг. 19. Привод выключения сцепления и тормозная педаль.  
Примечание. 1) поз. 4, 25 — см. в подгруппе 3505; 2) поз. 6, 7, 11, 12, 14, 17, 20, 21 — см. в подгруппе 3504



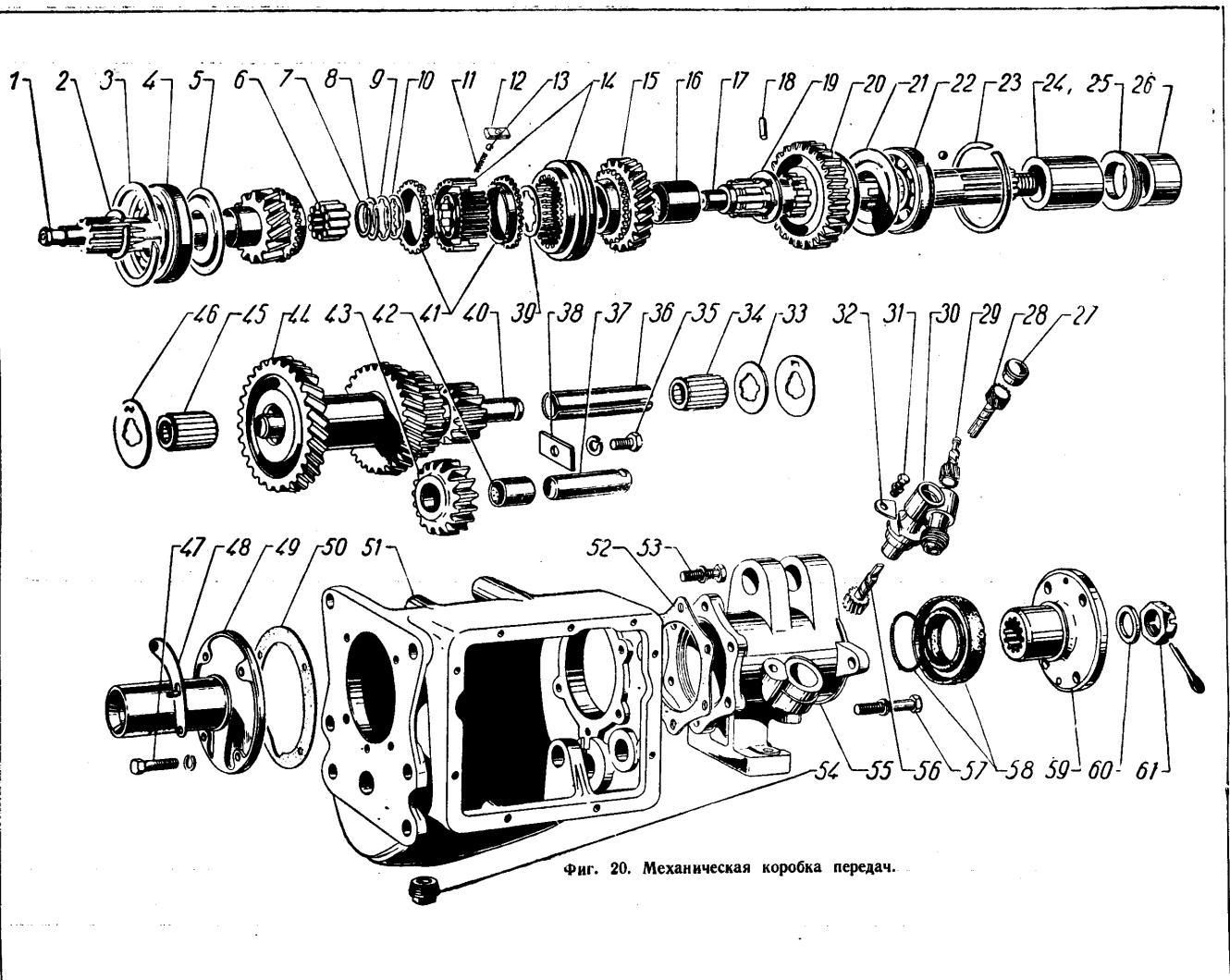
Сцепление

№ фигу- ры	№ пози- ции на фигуре	№ детали	Наименование	Коли- честв	
43	38	21A-1602554	Манжета уплотнительная внутренняя главного цилиндра выключения сцепления . . . . .	1	
	39	21A-1602560	Пружина возвратная поршня главного цилиндра выключения сцепления в сборе . . . . .	1	
	22	21A-1602568	Толкатель поршня главного цилиндра выключения сцепления . . . . .	1	
	23	21A-3505065	Колпак защитный главного цилиндра выключения сцепления . . . . .	1	
	19	2	20-3506005	Штуцер главного цилиндра выключения сцепления . . . . .	1
		3	51-3506013	Прокладка штуцера главного цилиндра выключения сцепления . . . . .	1
		1	21A-1602580-Б	Трубка от главного цилиндра к кронштейну гибкого шланга в сборе . . . . .	1
		29	201417-П8	Болт М6×14 кронштейна крепления гибкого шланга . . . . .	2
		28		250764-П8	Гайка М6 . . . . .
			252134-П2	Шайба диаметром 6 пружинная . . . . .	2
			21A-1602584-Б	Кронштейн крепления гибкого шланга привода выключения сцепления . . . . .	1
	27	21A-1602590	Шланг гибкий привода выключения сцепления в сборе . . . . .	1	
		250636-П8	Гайка М16 крепления гибкого шланга привода выключения сцепления . . . . .	1	
	252239-П8	Шайба диаметром 16 пружинная с наружными зубцами . . . . .	1		
24	21A-1602596	Пружина оттяжная вилки выключения сцепления . . . . .	1		

## Группа 17. АВТОМАТИЧЕСКАЯ И МЕХАНИЧЕСКАЯ КОРОБКИ ПЕРЕДАЧ

№ фигуры	№ позиции на фигуре	№ детали	Наименование	Количество
<b>Подгруппа 1700. Автоматическая коробка передач в сборе</b> (для моделей М-21 и М-21Е)				
		21-1700010 *	Планетарная коробка передач в сборе . . . . .	1
<b>Подгруппа 1701. Механическая коробка передач</b> (для моделей М-21А, М-21В, М-21Д, М-21И и М-21К)				
20		21А-1700010	Коробка передач в сборе . . . . .	1
	51	20-1701015-Б3	Картер коробки передач . . . . .	1
	54	262513-П	Пробка 3/4" масляливного и масляливного отверстий коробки передач . . . . .	2
		20-1701022	Комплект первичного вала и блокирующего кольца синхронизатора после притирки конусов . . . . .	1
	1	20-1701030-Б	Вал первичный коробки передач . . . . .	1
	4	20-1701032	Подшипник шариковый первичного вала коробки передач — задний . . . . .	1
	3	20-1701034	Кольцо стопорное подшипника первичного вала коробки передач . . . . .	1
	2	20-1701036	Кольцо упорное подшипника первичного вала коробки передач . . . . .	1
	5	М-7040	Маслоотражатель подшипника первичного вала коробки передач . . . . .	1
	6	20-1701182	Ролик переднего подшипника вторичного вала коробки передач . . . . .	14
	7	20-1701183	Кольцо стопорное роликового подшипника вторичного вала коробки передач . . . . .	1
	49	20-1701040-Б	Крышка подшипника первичного вала коробки передач . . . . .	1
	50	11-7051-Б	Прокладка крышки подшипника первичного вала коробки передач . . . . .	1
	47	201458-П8	Болт М8×25 крепления крышки подшипника первичного вала . . . . .	4
		252135-П2	Шайба диаметром 8 пружинная . . . . .	4
	48	51-1601190	Скоба оттяжной пружины муфты подшипника выключения сцепления . . . . .	1
	44	20-1701050-В	Блок шестерен промежуточного вала коробки передач . . . . .	1
	40	11-7111	Ось блока шестерен промежуточного вала коробки передач . . . . .	1
	45	М-7118	Подшипник роликовый блока шестерен промежуточного вала коробки передач короткий . . . . .	1
	36	М-7115	Втулка распорная роликовых подшипников блока шестерен промежуточного вала коробки передач . . . . .	1
34	М-7121	Подшипник роликовый блока шестерен промежуточного вала коробки передач длинный . . . . .	1	
46	М-7119	Шайба упорная блока шестерен промежуточного вала коробки передач неподвижная . . . . .	2	

\* См. подгруппу 1710.



Фиг. 20. Механическая коробка передач.

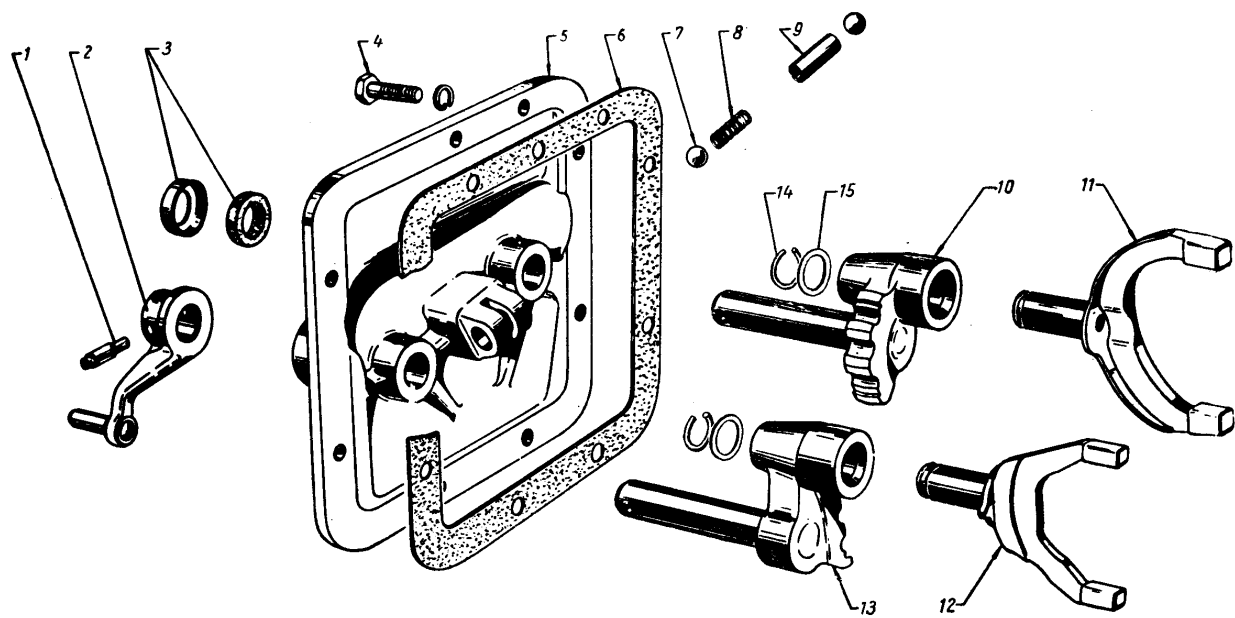
## Автоматическая и механическая коробки передач

№ фигуры	№ позиции на фигуре	№ детали	Наименование	Количество
20	33	20-1701032	Шайба упорная блока шестерен промежуточного вала коробки передач плавающая . . . . .	1
	43	20-1701080-Б	Шестерня промежуточная заднего хода коробки передач со втулкой в сборе . . . . .	1
	42	A-7143-В	Втулка промежуточной шестерни заднего хода коробки передач . . . . .	1
	37	11-7140	Ось промежуточной шестерни заднего хода коробки передач . . . . .	1
	38	11-7155	Стопор осей блока шестерен промежуточного вала и промежуточной шестерни . . . . .	1
	35	201493-П8	Болт М10×16 стопора . . . . .	1
		252136-П2	Шайба диаметром 10 пружинная . . . . .	1
	17	21А-1701105	Вал вторичный коробки передач . . . . .	1
	18	258611-П8	Штифт диаметром 4×10 упорной шайбы второй передачи коробки передач . . . . .	1
	20	20-1701112-Б	Шестерня скользящая первой передачи и заднего хода коробки передач . . . . .	1
	14	20-1701116-Б	Муфта скользящая переключения второй и третьей передач со ступицей — комплект . . . . .	1
		20-1701122	Комплект шестерни второй передачи с блокирующим кольцом синхронизатора после притирки конусов . . . . .	1
	15	20-1701126-Б	Шестерня второй передачи коробки передач со втулкой в сборе . . . . .	1
	16	20-1701130-Б	Втулка шестерни второй передачи коробки передач . . . . .	1
	19	20-1701132	Шайба упорная шестерни второй передачи коробки передач . . . . .	1
	39	20-1701158	Шайба между ступицей скользящей муфты и шестерней второй передачи коробки передач . . . . .	1
	9	M-7112	Прокладка регулировочная вторичного вала — толстая . . . . .	2
	10	M-7114	Прокладка регулировочная вторичного вала — тонкая . . . . .	2
	8	20-1701159	Кольцо стопорное ступицы муфты переключения второй и третьей передач коробки передач . . . . .	1
	41	20-1701164-А	Кольцо блокирующее второй и третьей передач синхронизатора коробки передач . . . . .	2
	11	20-1701170	Пружина синхронизатора коробки передач . . . . .	3
	13	508605	Шарик ¼" блокировочного сухаря синхронизатора коробки передач . . . . .	3
	12	20-1701171	Сухарь блокировочный синхронизатора коробки передач . . . . .	3
	22	20-1701190	Подшипник шариковый вторичного вала коробки передач задний . . . . .	1
	23	20-1701192	Кольцо стопорное подшипника вторичного вала коробки передач . . . . .	1
	21	M-7080-А1	Маслоотражатель подшипника вторичного вала коробки передач . . . . .	1

## Автоматическая и механическая коробки передач

№ фигуры	№ позиции на фигуре	№ детали	Наименование	Количество
20	55	21А-1701205	Крышка задняя коробки передач . . . . .	1
	58	20-1701210	Сальник крышки заднего подшипника вторичного вала коробки передач с пружиной в сборе . .	1
52	298429-П		Сапун в сборе . . . . .	1
	20-1701203-Б		Прокладка крышки заднего подшипника вторичного вала коробки передач . . . . .	1
53	201458-П8		Болт верхний М8×25 крепления крышки заднего подшипника . . . . .	1
57	201460-П8		Болт М8×30 крепления крышки заднего подшипника вторичного вала . . . . .	5
24	252155-П2		Шайба диаметром 8 пружинная . . . . .	6
	21А-1701206		Втулка распорная фланца вторичного вала коробки передач . . . . .	1
26	21А-1701207		Втулка распорная фланца вторичного вала коробки передач . . . . .	1
59	21-1710240		Фланец вторичного вала коробки передач . . . . .	1
	508605		Шарик стопорный ведущей шестерни привода спидометра . . . . .	1
25	21А-3802033*		Шестерня привода к спидометру ведущая . . . . .	1
56	21А-3802034*		Шестерня привода к спидометру ведомая . . . . .	1
32	51-3802031		Стопор корпуса углового редуктора . . . . .	1
31	290490-П8		Болт М6×12 крепления стопора корпуса углового редуктора . . . . .	1
	252154-П2		Шайба диаметром 6 пружинная . . . . .	1
60	20-2402064-Б		Шайба диаметром 21 фланца вторичного вала . . . . .	1
	292917-П2		Гайка 1М20 фланца вторичного вала . . . . .	1
61	258054-П		Шплинт 4×30 . . . . .	1
	21-3802023		Угловой редуктор привода спидометра в сборе . . . . .	1
30	21-3802024		Корпус углового редуктора привода спидометра . . . . .	1
28	21-3802025		Шестерня ведущая углового редуктора привода спидометра . . . . .	1
	21-3802026		Шестерня ведомая углового редуктора привода спидометра . . . . .	1
29	21-3802026		Шестерня ведомая углового редуктора привода спидометра . . . . .	1
27	21-3802027		Заглушка углового редуктора привода спидометра . . . . .	2
<b>Подгруппа 1702. Механизм переключения передач</b>				
21		21А-1702010	Механизм переключения передач коробки передач — комплект . . . . .	1
		20-1702013-Б3	Крышка боковая коробки передач с сальниками в сборе . . . . .	1
	5	20-1702015-Б3	Крышка боковая коробки передач . . . . .	1
		3	20-1702018	Сальник боковой крышки коробки передач в сборе . . . . .
	6	20-1702014	Прокладка между картером и боковой крышкой коробки передач . . . . .	1
	12	20-1702024-Б	Вилка переключения первой передачи и заднего хода коробки передач . . . . .	1
	13	20-1702025-А3	Сектор переключения первой передачи и заднего хода с осью в сборе . . . . .	1

\* Устанавливается только на модель М-21А.

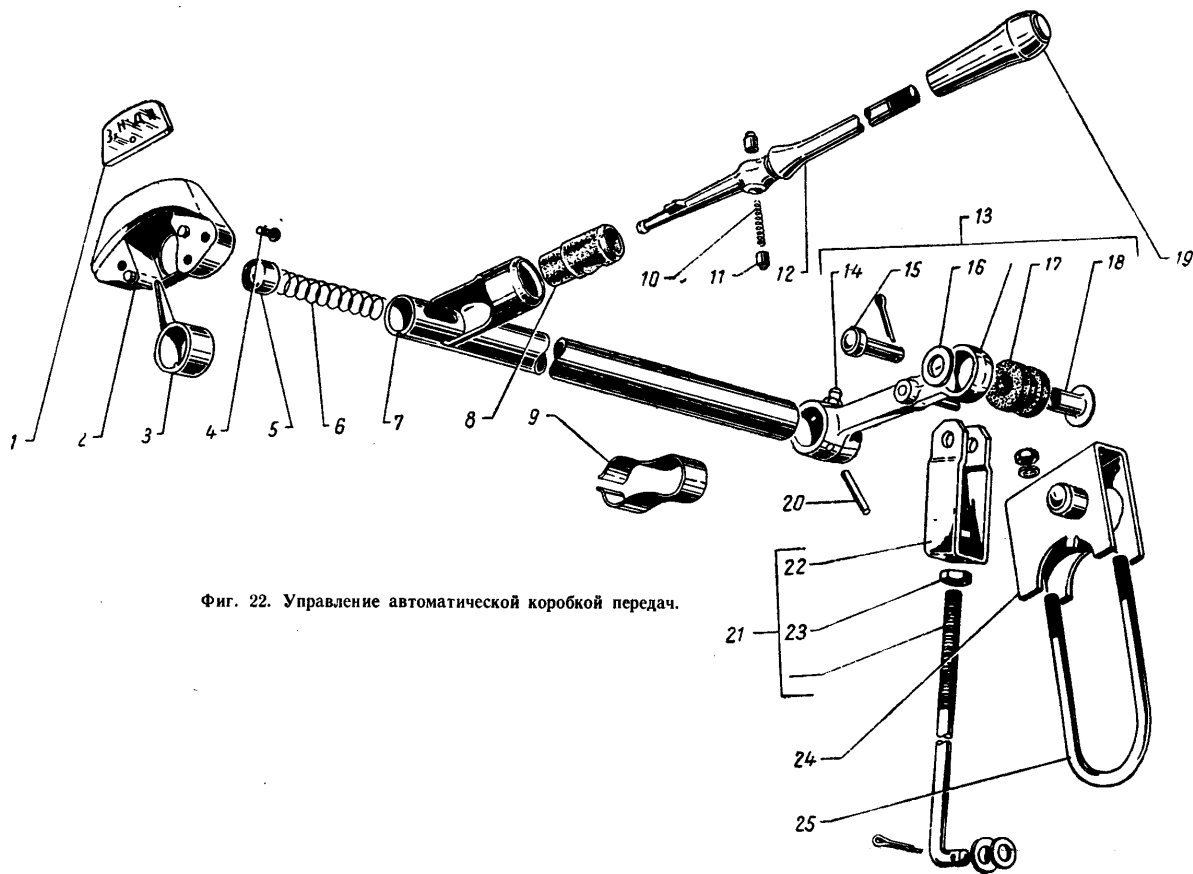


Фиг. 21. Механизм переключения передач.

## Автоматическая и механическая коробки передач

№ фигуры	№ позиции на фигуре	№ детали	Наименование	Количество
21	11	20-1702030-Б	Вилка переключения первой и третьей передач коробки передач . . . . .	1
	10	20-1702031-А3	Сектор переключения второй и третьей передач с осью в сборе . . . . .	1
	15	20-1702045	Кольцо упорное вилок переключения передач	2
	14	20-1702047	Кольцо стопорное вилок переключения передач	2
	8	20-1702106	Пружина стопорных шариков переключения передач коробки передач . . . . .	1
	9	20-1702108-А*	Плунжер блокирующий рычаги переключения передач коробки передач . . . . .	1
		20-1702108-Б*	Плунжер блокирующий рычаги переключения передач коробки передач . . . . .	1
		20-1702108-В*	Плунжер блокирующий рычаги переключения передач коробки передач . . . . .	1
		20-1702108-Г*	Плунжер блокирующий рычаги переключения передач коробки передач . . . . .	1
		20-1702108-Д*	Плунжер блокирующий рычаги переключения передач коробки передач . . . . .	1
	7	263014-П	Шарик диаметром 9,5 стопорный рычагов переключения передач коробки передач . . . . .	2
	2	21А-1702115	Рычаг переключения передач с пальцем в сборе	2
	1	295025-П	Штифт 6×28 рычага . . . . .	2
	4	201458-П8	Болт М8×25 крепления боковой крышки к картеру коробки передач . . . . .	8
		252135-П2	Шайба диаметром 8 пружинная . . . . .	8
	Подгруппа 1703. Управление автоматической коробкой передач (для моделей М-21 и М-21Е)			
22	2	21-1703024-Б	Накладка рычага вала переключения передач	1
	1	21-1703022-Б	Шкала указателя положения передач . . . . .	1
	4	222962-П13	Винт М3×7 крепления шкалы указателя положения передач . . . . .	1
	7	21-1702015-А	Вал переключения передач в сборе . . . . .	1
	13	21-1703030	Рычаг включения передач в сборе . . . . .	1
		258754-П	Штифт 6×28 рычага . . . . .	1
	20	258242-П	Штифт 5×30 крепления рычага . . . . .	1
	17	20-1703045	Подушка противозумная рычага включения передач и тяг переключения передач . . . . .	1
	18	20-1703046	Втулка противозумной подушки рычага включения передач и тяг переключения передач . . . . .	1
	16	20-1703047	Шайба втулки противозумной подушки рычага включения передач и тяг переключения передач . . . . .	1
	14	264072-П8	Пресс-масленка рычага вала включения передач . . . . .	1
	6	20-1703079	Пружина отжимная вала переключения передач	1
	5	21-1703081	Седло отжимной пружины вала переключения передач . . . . .	1

\* По выбору.



Фиг. 22. Управление автоматической коробкой передач.

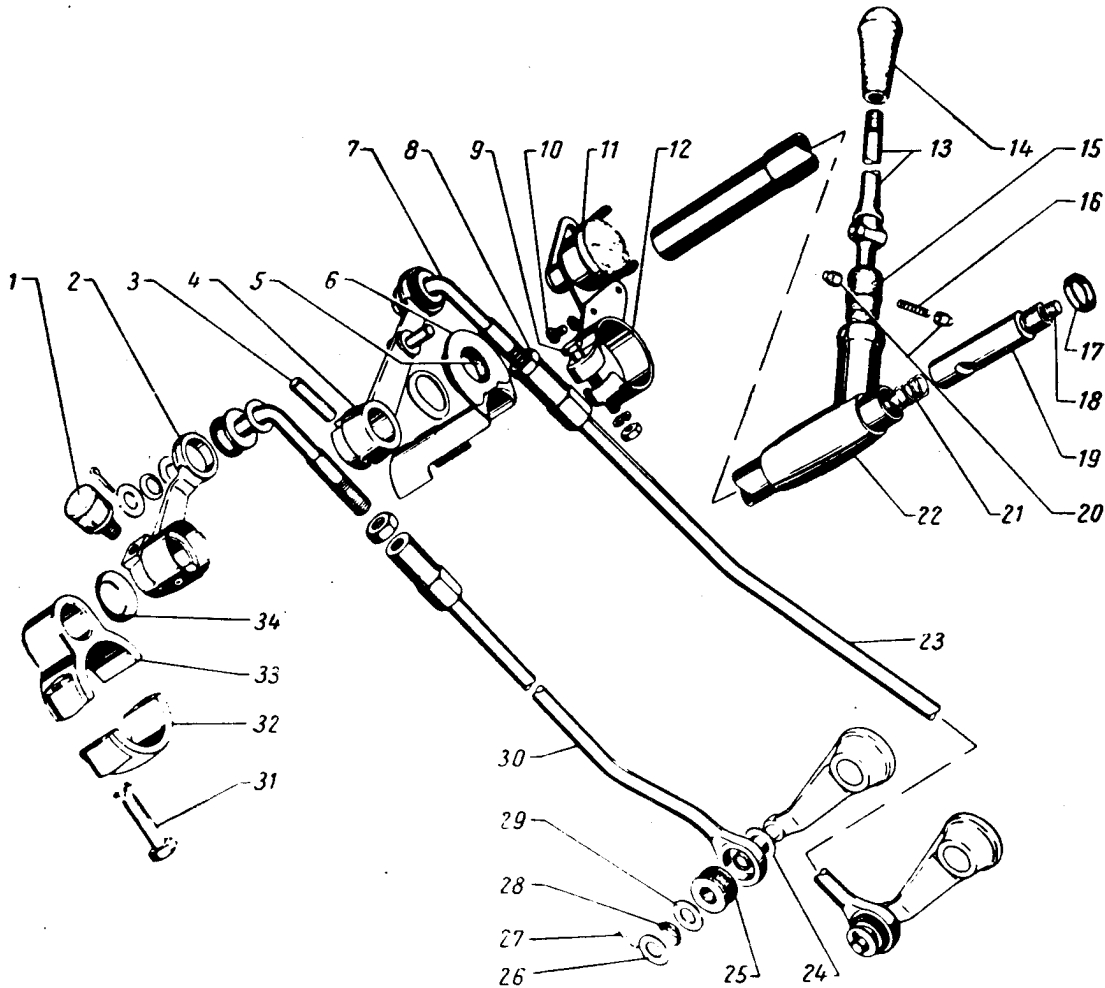


## Автоматическая и механическая коробки передач

№ фигуры	№ позиции на фигуре	№ детали	Наименование	Количество	
22	3	21-1703092-Б	Указатель положения рычага вала переключения передач . . . . .	1	
	24	21-1703060	Кронштейн вала переключения передач нижний в сборе . . . . .	1	
	25	21-1703068	Стремянка нижнего кронштейна вала переключения передач . . . . .	1	
			Гайки М6 стремянки . . . . .	2	
	12	21-1703084	Шайба диаметром 6 пружинная . . . . .	2	
			Рычаг переключения передач . . . . .	1	
	8	21-1703085	Втулка противозумная рычага переключения передач . . . . .	1	
	10	20-1703086	Пружина оси рычага переключения передач . . . . .	1	
			Ось рычага переключения передач . . . . .	2	
	11	20-1703087	Рукоятка рычага переключения передач с облицовкой в сборе . . . . .	1	
	19	21-1703080	Тяга включения передач в сборе . . . . .	1	
	21	21-1703133	Вилка тяги включения передач . . . . .	1	
	22	21-1703145	Гайка 1М8 вилки . . . . .	1	
			Контргайка 1М8 тяги включения передач . . . . .	1	
	23	250611-П8	Палец вилки тяги включения передач . . . . .	1	
	15	260034-П8	Шайба диаметром 8 плоская . . . . .	1	
			Шайба нажимная тяги включения передач . . . . .	1	
	9	20-1703168	Шплинт 3×20 тяги . . . . .	2	
			258039-П	Пружина противовибрационная вала переключения передач . . . . .	1
			<b>Подгруппа 1703. Управление механической коробкой передач</b> (для моделей М-21А, М-21В, М-21Д, М-21И и М-21К)		
	23	22	21А-1703015	Вал переключения передач в сборе . . . . .	1
		3	20-1703026	Штифт рычагов переключения передач . . . . .	1
34		20-1703027	Шайба нажимная рычагов переключения передач . . . . .	2	
4		21А-1703028	Рычаг включения первой передачи и заднего хода в сборе . . . . .	1	
25		20-1703045	Подушка противозумная рычагов переключения передач . . . . .	2	
24		20-1703046	Втулка противозумной подушки рычагов переключения передач . . . . .	2	
29		20-1703047	Шайба втулки противозумной подушки рычагов переключения передач . . . . .	2	
28		20-1703168	Шайба нажимная тяг переключения передач . . . . .	2	
26		252005-П8	Шайба диаметром 8 плоская . . . . .	2	
27		258039-П	Шплинт 3 × 20 . . . . .	2	
2		21А-1703030	Рычаг включения второй и третьей передач . . . . . в сборе . . . . .	1	
1		21А-1703250	Масленка рычагов переключения передач в сборе . . . . .	1	
6		20-1703051	Накладка кронштейна вала переключения передач с сальником в сборе . . . . .	1	
5		20-1703056-Б	Набивка сальника накладки вала переключения передач . . . . .	1	
19		20-1703074	Палец направляющий вала переключения передач . . . . .	1	

Автоматические и механические коробки передач

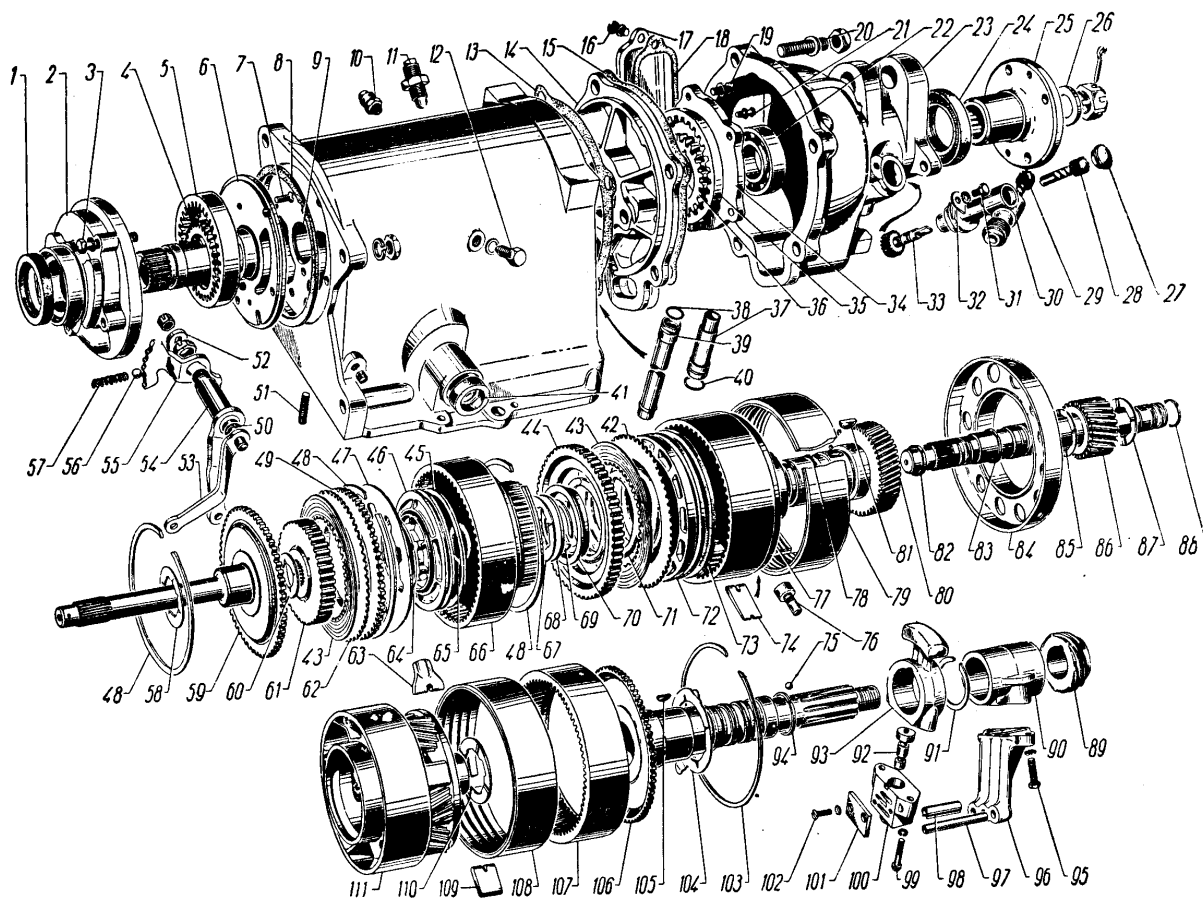
№ фигуры	№ позиции на фигуре	№ детали	Наименование	Количество
23	18	20-1703075	Пружина направляющего пальца вала переключения передач . . . . .	1
	17	20-1703077	Набивка сальника верхнего кронштейна переключения передач . . . . .	1
	33	20-1703065	Кронштейн вала переключения передач нижний	1
	32	20-1703068	Хомут кронштейна вала переключения передач	1
	31	201460-П8	Болт М8×30 крепления кронштейна к колонке . . . . .	2
		252135-П2	Шайба диаметром 8 пружинная . . . . .	2
	21	20-1703079	Пружина отжимная вала переключения передач	1
	13	21А-1703084	Рычаг переключения передач . . . . .	1
	15	20-1703085	Втулка противошумная рычага переключения передач . . . . .	1
	16	20-1703086	Пружина оси рычага переключения передач . . . . .	1



Фиг. 23. Управление механической коробкой передач.  
Примечание. Поз. 9—12 — см. в подгруппе 3708.

## Автоматическая и механическая коробки передач

№ фигуры	№ позиции на фигуре	№ детали	Наименование	Количество	
23	20	20-1703087	Ось рычага переключения передач . . . . .	2	
	14	21-1703080	Рукоятка рычага переключения передач с облицовкой в сборе . . . . .	1	
	23	21А-1703155	Тяга первой передачи и заднего хода с противошумной подушкой и стержнем в сборе . . . . .	1	
	7	21А-1703143	Стержень тяг включения передач . . . . .	2	
	8	250613-П8	Контргайка 1М10 . . . . .	2	
	25	20-1703045	Подушка противошумная тяг переключения передач . . . . .	2	
	24	20-1703046	Втулка противошумной подушки тяг переключения передач . . . . .	2	
	29	20-1703047	Шайба втулки противошумной подушки тяг переключения передач . . . . .	2	
	30	21А-1703160	Тяга второй и третьей передач с противошумной подушкой и стержнем в сборе . . . . .	1	
	28	20-1703168	Шайба нажимная тяг переключения передач . . . . .	2	
	26	252005-П8	Шайба диаметром 8 плоская . . . . .	2	
	27	258039-П	Шплинт 3×20 . . . . .	2	
	<b>Подгруппа 1704. Масляные насосы автоматической коробки передач (для моделей М-21 и М-21Е)</b>				
	24	2	21-1704010	Насос масляный передний в сборе . . . . .	1
		21-1704013	Корпус переднего масляного насоса с втулкой в сборе . . . . .	1	
1		21-1704020	Сальник корпуса переднего масляного насоса с пружиной в сборе . . . . .	1	
4		21-1704028	Шестерня ведущая переднего насоса с втулкой в сборе . . . . .	1	
5		21-1704035	Шестерня ведомая переднего масляного насоса . . . . .	1	
6		21-1709138	Вал реактивный гидротрансформатора . . . . .	1	
7		221578-П	Винт М5×16 крепления реактивного вала к корпусу насоса . . . . .	2	
3		201468-П8	Болт крепления переднего насоса к картеру коробки передач . . . . .	4	
8		293271-П2	Шайба диаметром 8 . . . . .	4	
		21-1704040	Кольцо уплотнительное переднего насоса . . . . .	1	
14		21-1704050	Насос масляный коробки передач задний в сборе . . . . .	1	
		21-1704053	Корпус заднего масляного насоса с втулкой в сборе . . . . .	1	
36		21-1704080	Шестерня заднего насоса — ведущая . . . . .	1	
35		21-1704085	Шестерня заднего насоса — ведомая . . . . .	1	
105		260411-П	Шпонка ведущей шестерни . . . . .	1	
34		21-1704090	Крышка корпуса заднего масляного насоса . . . . .	1	
19		224600-П8	Винт М5×16 крепления крышки заднего масляного насоса . . . . .	5	
	252173-П2	Шайба диаметром 5 . . . . .	5		
21	220054-П8	Винт М4×16 крепления крышки заднего масляного насоса . . . . .	1		
	252152-П	Шайба диаметром 4 . . . . .	1		

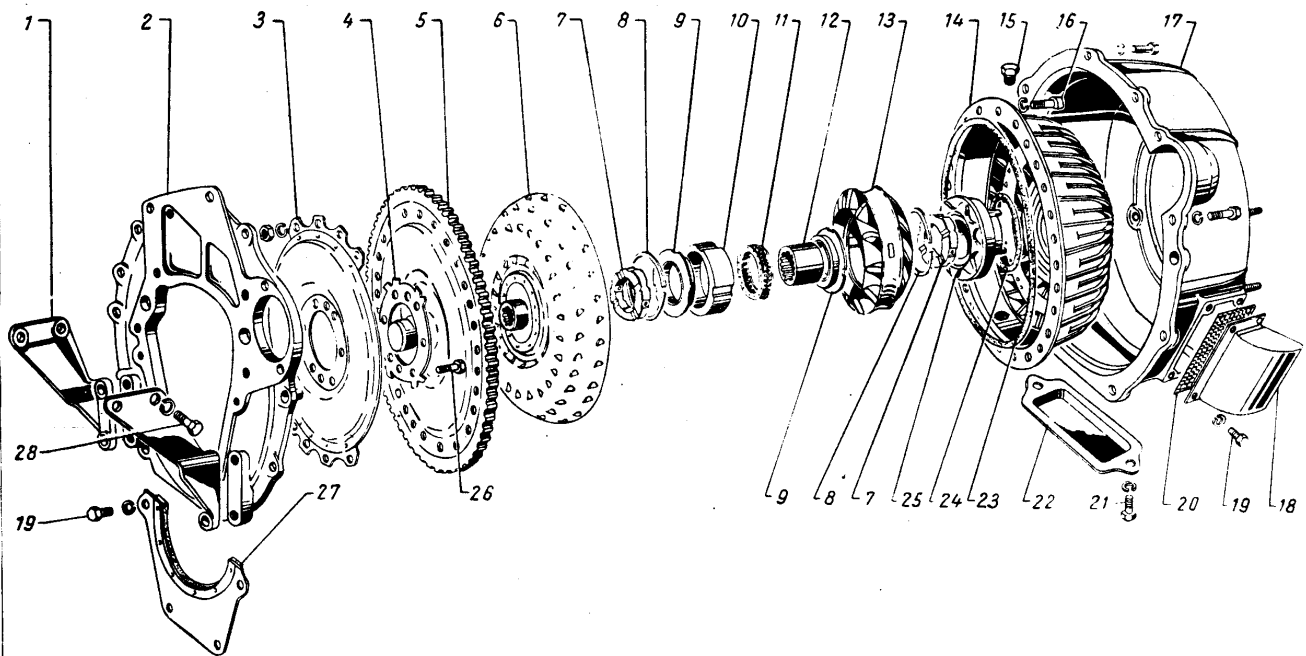


Фиг. 24. Планетарный механизм коробки передач.

Примечания: 1) поз. 1—8, 14, 19, 21, 34—40, 105 — см. в подгруппе 1704; 2) поз. 11, 42—49, 60, 61, 62, 64, 74, 76—79 — см. в подгруппе 1711; 3) поз. 50, 52—57, 90—93, 95—102 — см. в подгруппе 1712.

## Автоматическая и механическая коробки передач

№ фигуры	№ позиции на фигуре	№ детали	Наименование	Количество
24	37	21-1704092	Труба маслонагнетательная заднего масляного насоса . . . . .	1
	40	21-1704094	Кольцо уплотнительное маслонагнетательной трубы заднего насоса . . . . .	1
	39	21-1704096	Труба маслоприемная заднего масляного насоса	1
	38	21-1704098	Кольцо уплотнительное маслоприемной трубы заднего насоса . . . . .	1
25	2	21-1704100	Маслоприемник масляных насосов коробки передач в сборе . . . . .	1
	5	21-1704280	Труба маслоналивная с гайкой в сборе . . . . .	1
	9	21-1704287	Кронштейн маслоналивной трубы . . . . .	1
	4	21-1704290	Указатель уровня масла в сборе . . . . .	1
<b>Подгруппа 1709. Гидротрансформатор (для моделей М-21 и М-21Е)</b>				
6 25	2	21-1709010	Гидротрансформатор в сборе . . . . .	1
	2	21-1709012-Б 295128-П 291797-П8	Картер переходный гидротрансформатора . . . . . Штифт 13×28 установочный . . . . . Шпилька М10×30 крепления картера переходного гидротрансформатора к блоку	1 2 4
		250513-П8 252136-П2 216281-П8	Гайка 1М10 шпильки . . . . . Шайба диаметром 10 пружинная . . . . . Шпилька М12×32 крепления картера переходного гидротрансформатора к блоку	4 4 2
		250507-П8 252157-П2	Гайка 1М12 шпильки . . . . . Шайба диаметром 12 пружинная . . . . .	2 2
	1	21-1709014	Усилитель крепления переходного картера гидротрансформатора правый . . . . .	1
		21-1709015	Усилитель крепления переходного картера гидротрансформатора левый . . . . .	1
	28	201285-П8	Болт М10×32 крепления усилителя переходного картера к блоку . . . . .	4
		252136-П2 216279-П8	Шайба диаметром 10 пружинная . . . . . Шпилька М12×28 крепления усилителя к переходному картеру . . . . .	4 4
		250507-П8 252157-П2	Гайка 1М12 шпильки . . . . . Шайба диаметром 12 пружинная . . . . .	4 4
	27	21-1709017	Пластина уплотнительная картера, переходного гидротрансформатора в сборе . . . . .	1
	19	201454-П8	Болт М8×16 крепления пластины уплотнительной к картеру . . . . .	4
		252155-П2	Шайба диаметром 8 пружинная . . . . .	4
	17	21-1709020-Б	Картер гидротрансформатора в сборе . . . . .	1
	18	21-1709024	Патрубок забора воздуха картера гидротрансформатора в сборе . . . . .	1
	20	21-1709028	Сетка патрубка забора воздуха картера гидротрансформатора . . . . .	1
	19	201454-П8	Болт М8×16 крепления патрубка забора воздуха картера гидротрансформатора . . . . .	4
		252155-П2	Шайба диаметром 8 пружинная . . . . .	4
	22	21-1709031	Крышка люка картера гидротрансформатора . . . . .	1



Автоматическая и механическая коробки передач

Фиг. 25. Гидротрансформатор.

## Автоматическая и механическая коробки передач

№ фигуры	№ позиции на фигуре	№ детали	Наименование	Количество		
25	21	201452-П8	Болт М8×12 крепления крышки люка картера гидротрансформатора . . . . .	2		
		252155-П2	Шайба диаметром 8 пружинная . . . . .	2		
		201548-П8	Болт М12×50 крепления картера трансформатора . . . . .	5		
		201544-П8	Болт М12×40 крепления картера гидротрансформатора . . . . .	2		
		200378-П8	Болт М12×95 крепления стартера . . . . .	2		
		250514-П8	Гайка М12 болтов 201548-П8, 200378-П8 и 201549-П8 . . . . .	8		
		252157-П2	Шайба диаметром 12 пружинная . . . . .	9		
		201549-П8	Болт М12×55 крепления картера гидротрансформатора . . . . .	1		
		252177-П8	Шайба диаметром 12 пружинная . . . . .	1		
		14	21-1709035	Колесо насоса гидротрансформатора . . . . .	1	
		15	262541-П8	Пробка 1/8" . . . . .	2	
		25	21-1709059	Ступица корпуса колеса насоса гидротрансформатора . . . . .	1	
		24	21-1709060	Кольцо уплотнительное ступицы колеса насоса гидротрансформатора . . . . .	1	
		6;25	1;16	201417-П8	Болт М6×14 крепления ступицы корпуса колеса насоса . . . . .	10
252154-П2	Шайба диаметром 6 пружинная . . . . .			10		
21-1709061	Болт 1М8×25 крепления корпуса колеса насоса специальный . . . . .			30		
250611-П18	Гайка 1М8 болта . . . . .			30		
252155-П8	Шайба диаметра 8 пружинная . . . . .			30		
25	5			21-1709063	Крышка гидротрансформатора в сборе . . . . .	1
6	3			21А-1005125	Обод зубчатый гидротрансформатора . . . . .	1
25	23			21-1709068	Кольцо уплотнительное крышки гидротрансформатора . . . . .	1
6;25	6;3 4;26			21-1709069	Диск крепления гидротрансформатора в сборе . . . . .	1
				290871-П8	Болт 1М12×16 диска крепления гидротрансформатора специальный . . . . .	6
25	5;4 6 13  10 12 11 9 8	21-1709073	Кольцо стопорное болтов 290871-П . . . . .	1		
		21-1709080	Колесо турбины гидротрансформатора в сборе . . . . .	1		
		21-1709110	Статор гидротрансформатора с муфтой свободного хода в сборе . . . . .	1		
		21-1709112	Статор гидротрансформатора в сборе . . . . .	1		
		10	21-1709117	Ступица наружная муфты свободного хода статора гидротрансформатора . . . . .	1	
		12	21-1709118	Ступица внутренняя муфты свободного хода статора гидротрансформатора . . . . .	1	
		11	21-1709120	Сепаратор муфты свободного хода статора гидротрансформатора в сборе с кулачками . . . . .	1	
		9	21-1709126	Крышка муфты свободного хода статора гидротрансформатора в сборе . . . . .	2	
		8	21-1709131	Кольцо стопорное муфты свободного хода статора гидротрансформатора . . . . .	2	
		25	7	21-1709136	Шайба упорная муфты свободного хода статора гидротрансформатора . . . . .	2

## Автоматическая и механическая коробки передач

№ фигуры	№ позиции на фигуре	№ детали	Наименование	Количество		
Подгруппа 1710. Планетарный механизм коробки передач (для моделей М-21 и М-21Е)						
24	9	21-1710010	Картер коробки передач в сборе . . . . .	1		
		216281-П8	Шпилька М12×32 крепления картера коробки передач . . . . .	4		
		250507-П8	Гайка М12 шпильки . . . . .	4		
		252157-П2	Шайба диаметром 12 пружинная . . . . .	4		
		21-1710018	Втулка картера коробки передач . . . . .	1		
		59	21-1710025	Вал ведущий коробки передач с втулкой в сборе . . . . .	1	
		58	21-1710032	Шайба упорная ведущего вала коробки передач . . . . .	1	
		86	21-1710040	Вал центральный коробки передач с трубкой в сборе . . . . .	1	
		82	21-1710054	Кольцо уплотнительное центрального вала переднее . . . . .	2	
		83	21-1710055	Кольцо уплотнительное центрального вала среднее . . . . .	2	
		88	21-1710056	Кольцо уплотнительное центрального вала заднее . . . . .	2	
		85	21-1710062	Шайба упорная центрального вала передняя . . . . .	1	
		87	21-1710063	Шайба упорная центрального вала задняя . . . . .	1	
		41	63А-4207115	Сальник оси рычага механизма переключения передач в сборе . . . . .	1	
		80	21-1710065	Шестерня солнечная передняя в сборе . . . . .	1	
		81	260415-П	Шпонка солнечной шестерни . . . . .	1	
		84	21-1710075	Опора промежуточная планетарной коробки передач в сборе . . . . .	1	
		12	21-1710078	Болт стопорный промежуточной опоры планетарной коробки передач специальный . . . . .	2	
				252176-П2	Шайба диаметром 10 пружинная . . . . .	2
		111	21-1710080	Каретка сателлитов с сателлитами в сборе . . . . .	1	
		110	21-1710087 *	Шайба упорная каретки сателлитов . . . . .	1	
			21-1710087-Б *	Шайба упорная каретки сателлитов . . . . .	1	
			21-1710087-В *	Шайба упорная каретки сателлитов . . . . .	1	
			21-1710087-Г *	Шайба упорная каретки сателлитов . . . . .	1	
107	21-1710098	Шестерня кольцевая планетарной коробки передач . . . . .	1			
103	21-1710099	Кольцо стопорное кольцевой шестерни . . . . .	1			
106	21-1710100	Вал ведомый планетарной коробки передач в сборе . . . . .	1			
94	21-1710112	Кольцо уплотнительное ведомого вала . . . . .	4			
104	21-1710118	Шайба упорная ведомого вала . . . . .	1			
13	21-1710163	Прокладка заднего масляного насоса . . . . .	1			
23	21-1710205	Крышка задняя планетарной коробки передач . . . . .	1			
15	21-1710203	Прокладка задней крышки . . . . .	1			
17	21-1710210	Крышка люка центробежного регулятора коробки передач . . . . .	1			
16	222522-П8	Винт М6×16 крепления крышки люка регулятора . . . . .	2			
	252174-П2	Шайба диаметром 6 пружинная . . . . .	2			

\* По выбору.



## Автоматическая и механическая коробки передач

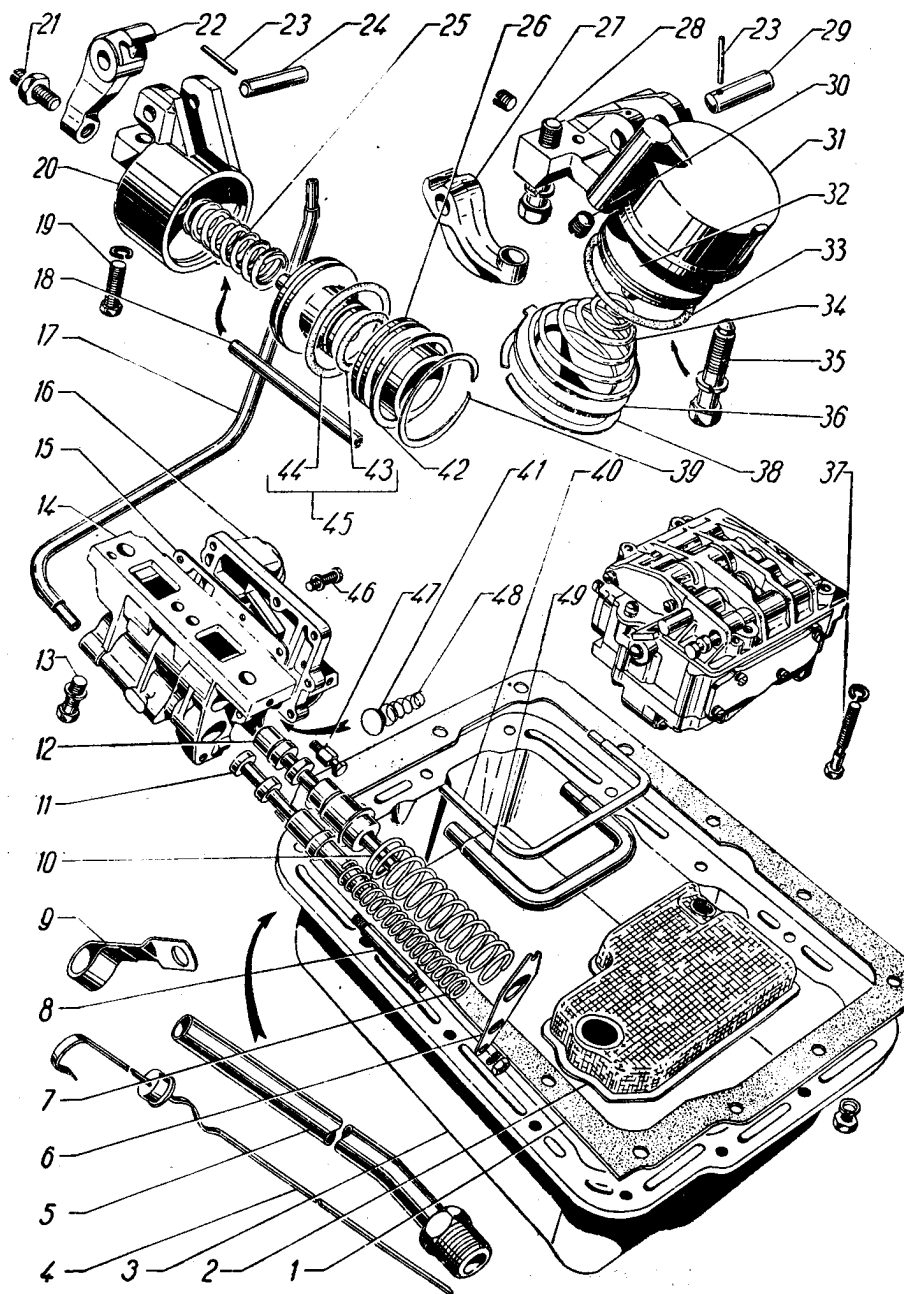
№ фигуры	№ пози-ции на фигуре	№ детали	Наименование	Количество
24	18	21-1710214	Прокладка крышки люка регулятора . . . . .	1
	24	20-1701210	Сальник ведомого вала планетарной коробки пере- дач в сборе . . . . .	1
24	20	291847-П8	Шпилька 1М12 крепления задней крышки . .	5
		250515-П2	Гайка 1М12 шпильки . . . . .	5
		252177-П2	Шайба диаметром 12 пружинная . . . . .	5
		298429-П	Сапун в сборе . . . . .	1
		262531-П8	Пробка К 1/8" . . . . .	2
26	3	21-1710225	Поддон коробки передач в сборе . . . . .	1
	1	21-1710233	Прокладка поддона . . . . .	1
24	51	293238-П8	Шайба диаметром 6 . . . . .	14
		291678-П8	Шпилька М6 крепления поддона . . . . .	14
24	75	250609-П2	Гайка 1М6 шпильки . . . . .	14
		21-3802033	Шестерня привода спидометра ведущая . . . . .	1
24	75	508605	Шарик стопорный ведущей шестерни привода спидометра . . . . .	1
		21-3802034	Шестерня привода спидометра ведомая . . . . .	1
24	32	51-3802031	Стопор углового редуктора привода к спидометру	1
		290490-П8	Болт М6×12 крепления редуктора привода спидометра . . . . .	1
24	31	252154-П2	Шайба диаметром 6 пружинная . . . . .	1
		К-5-02-Д	Подшипник шариковый ведомого вала (ГПЗ-206)	1
24	25	21-1710240	Фланец ведомого вала коробки передач . . . . .	1
		21-3802023	Угловой редуктор привода спидометра в сборе	1
24	30	21-3802024	Корпус углового редуктора привода спидометра	1
		21-3802025	Шестерня ведущая углового редуктора привода спидометра . . . . .	1
24	29	21-3802026	Шестерня ведомая углового редуктора привода спидометра . . . . .	1
		21-3802027	Заглушка углового редуктора привода спидо- метра . . . . .	2
24	26	20-2402064-Б	Шайба диаметром 21 фланца ведомого вала . . . . .	1
		292917-П2	Гайка 1М20 фланца ведомого вала . . . . .	1
24	26	258054-П	Шплинт диаметром 4×30 гайки . . . . .	1
		<b>Подгруппа 1711. Механизм управления планетарной передачей (для моделей М-21 и М-21Е)</b>		
24	66	21-1711015	Барaban сцепления переднего хода . . . . .	1
		45	21-1711018	Кольцо уплотнительное поршня сцепления перед- него хода . . . . .
24	46	21-1711030	Поршень сцепления переднего хода . . . . .	1
		65	21-1711032	Кольцо уплотнительное поршня сцепления перед- него хода . . . . .
24	64	21-1711033	Кольцо упорное пружины сцепления . . . . .	1
		47	21-1711035	Пружина сцепления переднего хода . . . . .
24	48	21-1711036	Кольцо стопорное пружины сцепления . . . . .	1
		49	21-1711040	Диск нажимной сцепления переднего хода . . . . .
24	62	21-1711046	Диск ведущий сцепления переднего хода . . . . .	2

## Автоматическая и механическая коробки передач

№ фигуры	№ позиции на фигуре	№ детали	Наименование	Количество	
24	43	21-1711048	Диск сцепления переднего хода с накладкой в сборе . . . . .	3	
		21-1711048-Б *			
		21-1711048-В *			
	61	21-1711060	Ступица сцепления переднего хода . . . . .	1	
	60	21-1711062	Шайба упорная ступицы сцепления переднего хода . . . . .	1	
	48	21-1711036	Кольцо стопорное сцепления переднего хода . . . . .	1	
	77	21-1711115	Барaban сцепления прямой передачи и заднего хода . . . . .	1	
	78	21-1711118	Кольцо уплотнительное поршня сцепления прямой передачи и заднего хода . . . . .	1	
	72	21-1711130	Поршень сцепления прямой передачи и заднего хода . . . . .	1	
	73	21-1711132	Кольцо уплотнительное поршня сцепления прямой передачи и заднего хода . . . . .	1	
	71	21-1711135	Пружина отжимная сцепления прямой передачи и заднего хода . . . . .	1	
	70	21-1711136	Кольцо упорное отжимной пружины . . . . .	1	
	69	21-1711138	Кольцо стопорное пружины отжимной . . . . .	1	
	42	21-1711140	Диск ведомый сцепления прямой передачи и заднего хода . . . . .	4	
	43	21-1711048	Диск сцепления прямой передачи и заднего хода с накладкой в сборе . . . . .	4	
	44	21-1711170	Диск упорный сцепления прямой передачи и заднего хода . . . . .	1	
	48	21-1711036	Кольцо стопорное упорного диска сцепления . . . . .	1	
	68	21-1711172	Шайба промежуточная сцепления прямой передачи и заднего хода . . . . .	1	
	67	21-1711174	Шайба упорная сцепления прямой передачи и заднего хода . . . . .	1	
	26	20	21-1711215	Цилиндр тормоза второй передачи . . . . .	1
		45	21-1711220	Поршень тормоза второй передачи в сборе . . . . .	1
		43	21-1711228	Кольцо уплотнительное поршня тормоза второй передачи . . . . .	1
		44	21-1711232	Кольцо уплотнительное поршня тормоза второй передачи . . . . .	1
		25	21-1711235	Пружина цилиндра тормоза второй передачи . . . . .	1
26		21-1711240	Крышка цилиндра тормоза второй передачи . . . . .	1	
42		21-1711242	Кольцо уплотнительное крышки цилиндра . . . . .	1	
39		21-1711245	Кольцо стопорное крышки цилиндра второй передачи . . . . .	1	
22		21-1711250	Рычаг тормоза второй передачи . . . . .	1	
24		21-1711252	Ось рычага тормоза второй передачи . . . . .	1	
23		21-1711255	Стопор оси рычага тормоза второй передачи . . . . .	1	
21		242538-П18	Винт регулировочный тормоза второй передачи . . . . .	1	
	250612-П	Гайка М10 регулировочного винта . . . . .	1		

\* По выбору.

Автоматическая и механическая коробки передач



Фиг. 26. Механизм управления планетарной передачей.

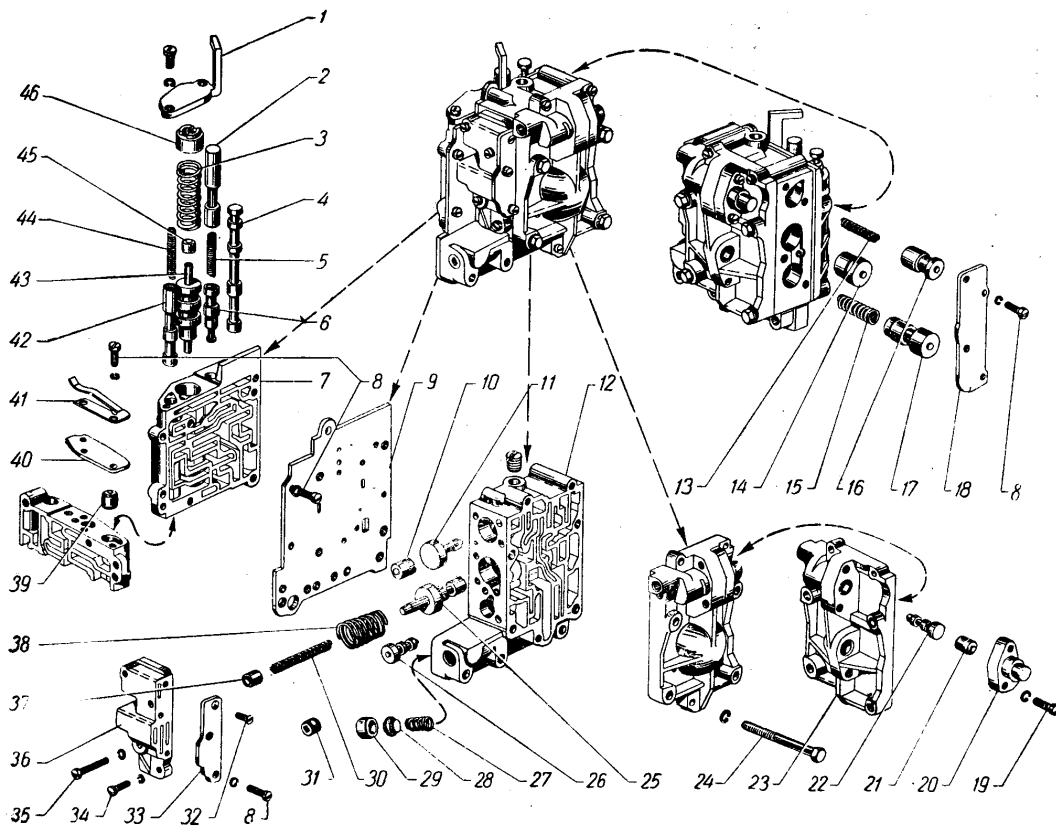
Примечания: 1) поз. 1, 3 — см. в подгруппе 1710; 2) поз. 2, 4, 5, 9 — см. в подгруппе 1704; 3) поз. 6, 7, 8, 10—17, 37, 40, 41, 46—49 — см. в подгруппе 1712.

## Автоматическая и механическая коробки передач

№ фигуры	№ позиции на фигуре	№ детали	Наименование	Количество
24	76	21-1711257	Штифт опорный тормозной ленты тормоза второй передачи . . . . .	1
	79	21-1711260	Лента тормоза второй передачи с накладкой в сборе . . . . .	1
26	19	295108-П	Штифт диаметром 11×14 установочный . . . . .	1
		201501-П8	Болт М10×1,5 крепления цилиндра тормоза второй передачи . . . . .	1
		252156-П2	Шайба диаметром 10 пружинная . . . . .	1
	18	21-1711275	Трубка маслопроводная тормоза второй передачи	2
24	74	21-1711278	Пластина нажимная рычага тормоза второй передачи . . . . .	1
26	31	21-1711315	Цилиндр тормоза первой передачи и заднего хода	1
	30	262531-П8	Пробка цилиндра тормоза первой передачи и заднего хода . . . . .	2
	32	21-1711325	Поршень цилиндра тормоза первой передачи и заднего хода . . . . .	1
	33	21-1711328	Кольцо уплотнительное поршня . . . . .	1
	34	21-1711335	Пружина тормоза первой передачи и заднего хода	1
	36	21-1711340	Крышка цилиндра тормоза первой передачи и заднего хода . . . . .	1
	38	21-1711342	Кольцо стопорное крышки цилиндра тормоза первой передачи и заднего хода . . . . .	1
	27	21-1711350	Рычаг тормоза первой передачи и заднего хода	1
	29	21-1711352	Ось рычага тормоза первой передачи и заднего хода . . . . .	1
	23	21-1711255	Стопор оси рычага тормоза первой передачи и заднего хода . . . . .	1
	35	21-1711356	Болт крепления цилиндра тормоза первой передачи и заднего хода . . . . .	1
	28	201548-П	Болт крепления цилиндра тормоза первой передачи и заднего хода . . . . .	1
		252157-П2	Шайба диаметром 12 пружинная . . . . .	2
24	108	21-1711360	Лента тормоза первой передачи и заднего хода с накладкой в сборе . . . . .	1
	109	21-1711378	Пластина нажимная рычага тормоза первой передачи и заднего хода . . . . .	1
	63	21-1711382	Пластина упорная тормоза первой передачи и заднего хода . . . . .	1
	11	21-1711383	Винт регулировочный тормоза первой передачи и заднего хода . . . . .	1
		250836-П8	Гайка М14 регулировочного винта . . . . .	1
<b>Подгруппа 1712. Система гидравлического управления коробкой передач (для моделей М-21 и М-21Е)</b>				
26	14	21-1712010	Регулятор давления в сборе . . . . .	1
	16	21-1712012	Корпус регулятора давления . . . . .	1
		21-1712014	Крышка корпуса регулятора давления с трубкой в сборе . . . . .	1
	46	222501-П8	Винт М5×18 крепления крышки к корпусу	8

## Автоматическая и механическая коробки передач

№ фигуры	№ позиции на фигуре	№ детали	Наименование	Количество	
26		252153-П2	Шайба диаметром 5 пружинная . . . . .	8	
	15	21-1712018	Пластина регулятора давления . . . . .	1	
	11	21-1712020	Золотник регулятора питания гидротрансформатора . . . . .	1	
	7	21-1712021	Пружина регулятора питания гидротрансформатора . . . . .	1	
	12	21-1712024	Золотник регулятора главного давления коробки передач в сборе . . . . .	1	
	10	21-1712028	Пружина регулятора главного давления коробки передач . . . . .	1	
	6	21-1712030	Пластина упорная пружин регулятора давления . . . . .	1	
	47	21-1712031	Штырь упорной пластины пружин регулятора . . . . .	1	
	8	21-1712032	Шпилька упорной пластины пружин регулятора давления . . . . .	1	
		250764-П8	Гайка М6×1 шпильки . . . . .	1	
		252154-П2	Шайба диаметром 6 пружинная . . . . .	1	
	41	21-1712034	Тарелка клапана переднего насоса коробки передач . . . . .	1	
	48	21-1712035	Пружина клапана переднего насоса коробки передач . . . . .	1	
	13	201455-П8	Болт М8×18 крепления регулятора давления к картеру . . . . .	2	
		252155-П2	Шайба диаметром 8 пружинная . . . . .	2	
	27	12	21-1712040	Регулятор переключения передач в сборе . . . . .	1
		28	21-1712042	Корпус регулятора переключения передач . . . . .	1
		27	21-1712100	Тарелка клапана заднего насоса коробки передач . . . . .	1
29		21-1712101	Пружина клапана заднего насоса коробки передач . . . . .	1	
		262531-П8	Гнездо клапана заднего насоса коробки передач . . . . .	1	
31		21-1712044	Пробка $\frac{1}{8}$ " . . . . .	1	
18		21-1712043	Пробка $\frac{1}{4}$ " . . . . .	1	
			Пластина корпуса регулятора переключения передач . . . . .	1	
9		21-1712045	Пластина регулятора переключения передач . . . . .	1	
8		222498-П8	Винт М5×12 крепления пластин к корпусу регулятора . . . . .	7	
		252153-П2	Шайба диаметром 5 пружинная . . . . .	7	
7		21-1712046	Крышка верхняя корпуса регулятора переключения передач . . . . .	1	
1		21-1712047	Пластина верхней крышки корпуса регулятора переключения передач . . . . .	1	
8		222498-П8	Винт М5×12 крепления пластины к верхней крышке регулятора . . . . .	2	
23		21-1712050	Крышка нижняя корпуса регулятора переключения передач . . . . .	1	
19		222501-П8	Винт М5×18 крепления нижней крышки к корпусу регулятора . . . . .	3	
		252153-П	Шайба диаметром 5 пружинная . . . . .	5	
24		200222-П8	Болт М6×65 крепления крышки к корпусу регулятора . . . . .	4	
	252154-П2	Шайба диаметром 6 пружинная . . . . .	4		



Фиг. 27. Система гидравлического управления коробкой передач.

## Автоматическая и механическая коробки передач

№ фигуры	№ позиции на фигуре	№ детали	Наименование	Количество
27	36	21-1712052	Крышка корпуса регулятора переключения передач боковая	1
	34	222499-П8	Винт М5×14 крепления боковой крышки к корпусу	1
	35	222504-П8	Винт М5×25 крепления боковой крышки к корпусу	3
		252153-П2	Шайба диаметром 5 пружинная	4
	33	21-1712053	Пластина боковой крышки регулятора переключения передач	1
	32	221577-П8	Винт М5×10 крепления пластины к крышке	1
	8	222498-П8	Винт М5×12 крепления пластины к крышке	2
		252153-П2	Шайба диаметром 5 пружинная	2
	4	21-1712055	Золотник ручного управления коробкой передач	1
	6	21-1712060	Золотник силового регулятора коробки передач	1
	40	21-1712061	Ограничитель золотника силового регулятора коробки передач	1
	41	21-1712062	Пружина пластинчатая золотника силового регулятора коробки передач	1
	8	222498-П8	Винт М5×12 крепления ограничителя и пружины силового регулятора коробки передач	3
		252153-П2	Шайба диаметром 5 пружинная	3
	5	21-1712064	Пружина силового регулятора коробки передач	1
	2	21-1712065	Золотник включения второй передачи	1
	43	21-1712070	Золотник компенсационного клапана главного давления коробки передач	1
	45	21-1712071	Плунжер компенсационного клапана главного давления коробки передач	1
	46	21-1712072	Втулка компенсационного клапана главного давления коробки передач	1
	3	21-1712073	Пружина компенсационного клапана главного давления коробки передач	1
	42	21-1712075	Золотник редукционного клапана главного давления коробки передач	1
	39	21-1712076	Плунжер редукционного клапана главного давления коробки передач	1
	44	21-1712077	Пружина редукционного клапана главного давления коробки передач	1
	25	21-1712080	Золотник переключающего клапана коробки передач длинный	1
	14	21-1712081	Золотник переключающего клапана коробки передач короткий	1
	37	21-1712082	Плунжер переключающего клапана коробки передач	1
	38	21-1712083	Пружина золотника переключающего клапана коробки передач	1
	30	21-1712084	Пружина плунжера переключающего клапана коробки передач	1
	17	21-1712086	Золотник клапана блокировки включения первой передачи	1

## Автоматическая и механическая коробки передач

№ фигуры	№ позиции на фигуре	№ детали	Наименование	Количество		
27	15	21-1712087	Пружина клапана блокировки включения первой передачи . . . . .	1		
	26	21-1712088	Золотник перепускного клапана тормоза второй передачи . . . . .	1		
	16	21-1712090	Золотник регулирующего клапана тормоза второй передачи . . . . .	1		
	13	21-1712091	Пружина регулирующего клапана тормоза второй передачи . . . . .	1		
	11	21-1712092	Золотник компенсационного клапана тормоза первой передачи . . . . .	1		
	10	21-1712093	Плунжер компенсационного клапана тормоза первой передачи . . . . .	1		
	20	21-1712095	Корпус компенсационного клапана тормоза второй передачи . . . . .	1		
	22	21-1712096	Золотник компенсационного клапана тормоза второй передачи . . . . .	1		
	21	21-1712097	Плунжер компенсационного клапана тормоза второй передачи . . . . .	1		
	19	222501-П8	Винт М5×18 крепления корпуса компенсационного клапана к крышке . . . . .	2		
	26	37	252153-П2	Шайба диаметром 5 пружинная . . . . .	2	
			200216-П8	Болт М6×42 крепления регулятора к картеру коробки передач . . . . .	3	
			252154-П2	Шайба диаметром 6 пружинная . . . . .	3	
		49	21-1712105	Трубка соединительная регуляторов коробки передач . . . . .	1	
		40	21-1712106	Трубка соединительная регуляторов коробки передач . . . . .	1	
		17	21-1712107	Трубка маслопровода смазки коробки передач . . . . .	1	
		24	100	21-1712110	Центробежный регулятор коробки передач в сборе . . . . .	1
				21-1712112	Корпус центробежного регулятора коробки передач . . . . .	1
			99	222529-П8	Винт М6×25 крепления корпуса центробежного регулятора к противовесу . . . . .	2
101			252154-П2	Шайба диаметром 6 пружинная . . . . .	2	
			21-1712113	Пластина центробежного регулятора коробки передач . . . . .	1	
102			221577-П8	Винт М5×10 крепления пластины к корпусу центробежного регулятора . . . . .	2	
92			252262-П8	Шайба диаметром 5 зубчатая . . . . .	2	
			21-1712115	Золотник центробежного регулятора коробки передач . . . . .	1	
93			21-1712116	Противовес центробежного регулятора коробки передач . . . . .	1	
75			50860	Шарик диаметром 6,35 противовеса центробежного регулятора коробки передач . . . . .	1	
91		21-1711133	Кольцо стопорное центробежного регулятора коробки передач . . . . .	1		
96		21-1712118	Соединитель со втулкой распределительной в сборе . . . . .	1		
		21-1712120	Соединитель гидравлического управления коробкой передач . . . . .	1		

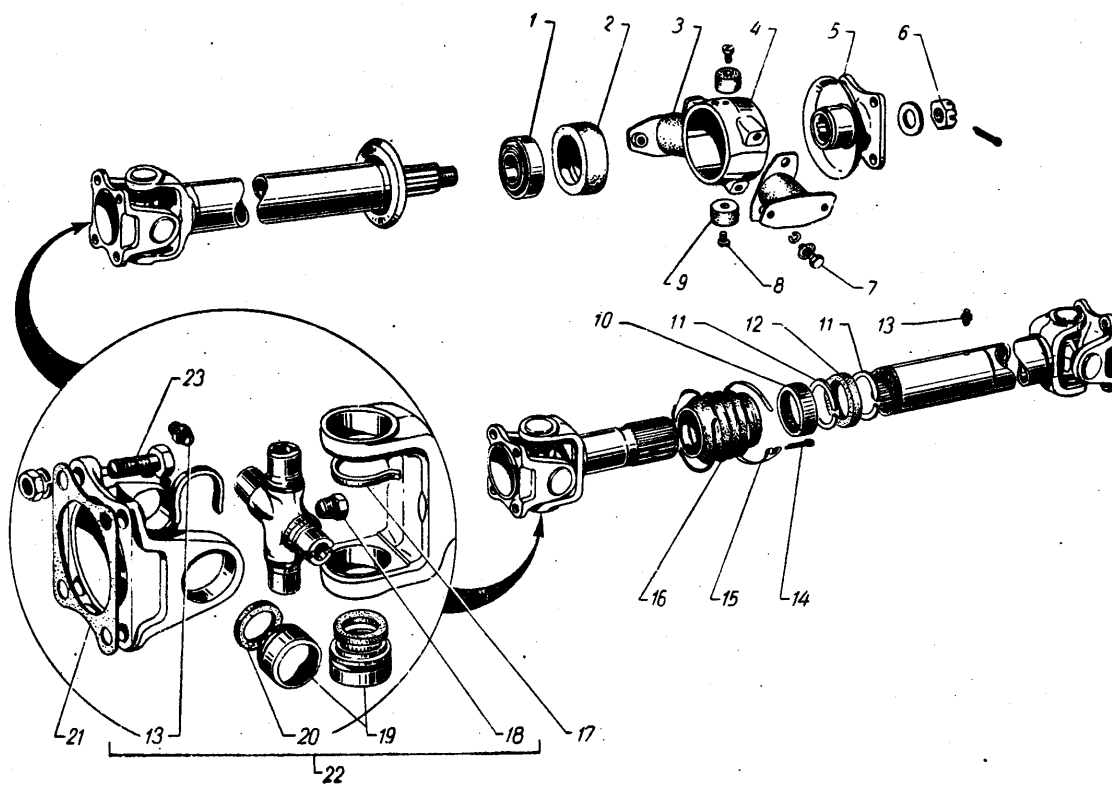


## Автоматическая и механическая коробки передач

№ фигуры	№ позиции на фигуре	№ детали	Наименование	Количество
24	95	201420-П8	Болт М6×20 крепления соединителя гидравлического управления . . . . .	2
		252154-П2	Шайба диаметром 6 пружинная . . . . .	2
	97	21-1712121	Трубка соединителя гидравлического управления передней передачи . . . . .	3
	98	21-1712122	Распорка соединителя гидравлического управления коробкой передач . . . . .	1
	90	21-1712125	Втулка распределительная гидравлического управления коробкой передач . . . . .	1
	54	21-1712170	Рычаг переключения передач с осью в сборе . . . . .	1
	50	51-1106100-Б	Кольцо уплотнительное оси рычага переключения передач . . . . .	1
	55	21-1712175	Сектор механизма переключения передач в сборе . . . . .	1
	56	263014-П	Шарик сектора диаметром 9,5 стопорный . . . . .	1
	57	20-1702106	Пружина стопорного шарика . . . . .	1
		292854-П8	Гайка сектора механизма переключения передач . . . . .	1
	53	21-1712180	Рычаг привода силового регулятора с осью в сборе . . . . .	1
	52	21-1712183	Рычаг силового регулятора . . . . .	1
		292752-П8	Гайка рычага . . . . .	1

## Группа 22. КАРДАНЫЕ ВАЛЫ

№ фигуры	№ позиции на фигуре	№ детали	Наименование	Количество	
<b>Подгруппа 2201-Б. Карданный вал заднего моста</b> (для моделей М-21, М-21А, М-21В, М-21Д, М-21Е, М-21И и М-21К)					
28	22	21-2201010-Б	Вал карданный заднего моста в сборе . . . . .	1	
		ВК-69-2201025	Крестовина кардана с сальниками и подшипниками в сборе . . . . .	2	
	20	18	69-2201031	Сальник крестовины кардана с пружиной в сборе	8
			296780-П8	Клапан предохранительный крестовины кардана заднего моста в сборе . . . . .	2
	13		264072-П8	Пресс-масленка крестовины кардана заднего моста . . . . .	2
			69-2201033	Подшипник игольчатый кардана заднего моста в сборе (ГПЗ-704702к) . . . . .	8
	17		12-2201043-Б	Кольцо стопорное игольчатого подшипника кардана заднего моста . . . . .	8
			10	12-2201087-Б	Обойма сальника скользящей вилки кардана заднего моста . . . . .
	12	11	12-2201088-Б	Сальник скользящей вилки кардана заднего моста	1
			12-2201089-Б	Кольцо сальника скользящей вилки кардана заднего моста . . . . .	2
	16		12-2201090	Муфта защитная шлицев карданного вала заднего моста . . . . .	1
			297540-П8	Пряжка хомутика защитной муфты шлицев карданного вала заднего моста . . . . .	1
	15		297548-П8	Лента стяжная хомутика защитной муфты шлицев карданного вала заднего моста . . . . .	1
			14	297535-П8	Шплинт стяжной хомутика защитной муфты шлицев карданного вала заднего моста . . . . .
	21	23	20-2201024	Прокладка фланца кардана заднего моста . . . . .	1
			201518-П8	Болт 1М10×25 крепления карданного вала заднего моста . . . . .	8
			250513-П8	Гайка 1М10 болта крепления карданного вала заднего моста . . . . .	8
252156-П2			Шайба диаметром 10 пружинная гайки . . . . .	8	
<b>Подгруппа 2202. Промежуточный карданный вал</b> (для моделей М-21, М-21А, М-21В, М-21Д, М-21И, М-21К и М-21Е)					
28	21	21-2202010	Вал карданный промежуточный с опорой в сборе (только для моделей М-21 и М-21Е) . . . . .	1	
		21А-2202010	Вал карданный промежуточный с опорой в сборе (только для моделей М-21А, М-21В, М-21Д, М-21И и М-21К) . . . . .	1	
	22		20-2201024	Прокладка фланца промежуточного карданного вала . . . . .	1
			ВК-69-2201025	Крестовина кардана с сальниками и подшипниками в сборе . . . . .	1
	20	19	69-2201031	Сальник крестовины кардана с пружиной в сборе	4
			69-2201033	Подшипник игольчатый кардана в сборе (ГПЗ-704702К) . . . . .	4



Фиг. 28. Карданные валы.

## Карданные валы

№ фигуры	№ позиции на чертеже	№ детали	Наименование	Количество
28	18	296780-П8	Клапан предохранительный крестовины кардана в сборе	1
	13	264072-П8	Пресс-масленка крестовины кардана	1
	17	12-2201043-Б	Кольцо стопорное игольчатого подшипника кардана	4
		201516-П8	Болт 1М10×20 крепления промежуточного карданного вала	4
		252156-П2	Шайба диаметром 10 пружинная	4
	4	21-2202082	Кронштейн опоры промежуточного карданного вала	1
	2	12-2202085-А	Подушка подшипника опоры промежуточного карданного вала	1
	1	12-2202083	Подшипник опоры промежуточного карданного вала (ГПЗ-530206)	1
	5	21-2202100	Муфта фланца промежуточного карданного вала в сборе	1
		20-2402064-Б	Шайба муфты фланца промежуточного карданного вала	1
	6	292917-П	Гайка 1М20 муфты фланца промежуточного карданного вала	1
		258054-П	Шплинт 4×30	1
	3	12-2202094	Подушка подвески опоры промежуточного карданного вала в сборе	2
	9	12-2202099	Буфер промежуточной опоры карданного вала в сборе	2
	8	224597-П8	Винт М5×10 крепления буфера промежуточной опоры карданного вала	2
		201454-П8	Болт М8×16 крепления подушки подвески к кронштейну опоры промежуточного карданного вала	4
		252135-П2	Шайба диаметром 8	4
	7	201455-П8	Болт М8×18 крепления опоры промежуточного карданного вала	4
		252135-П2	Шайба диаметром 8 пружинная	4
		252038-П8	Шайба диаметром 8 плоская	4

**Группа 24. ЗАДНИЙ МОСТ**  
(для моделей М-21, М-21А, М-21В, М-21Д, М-21Е, М-21И и М-21К)

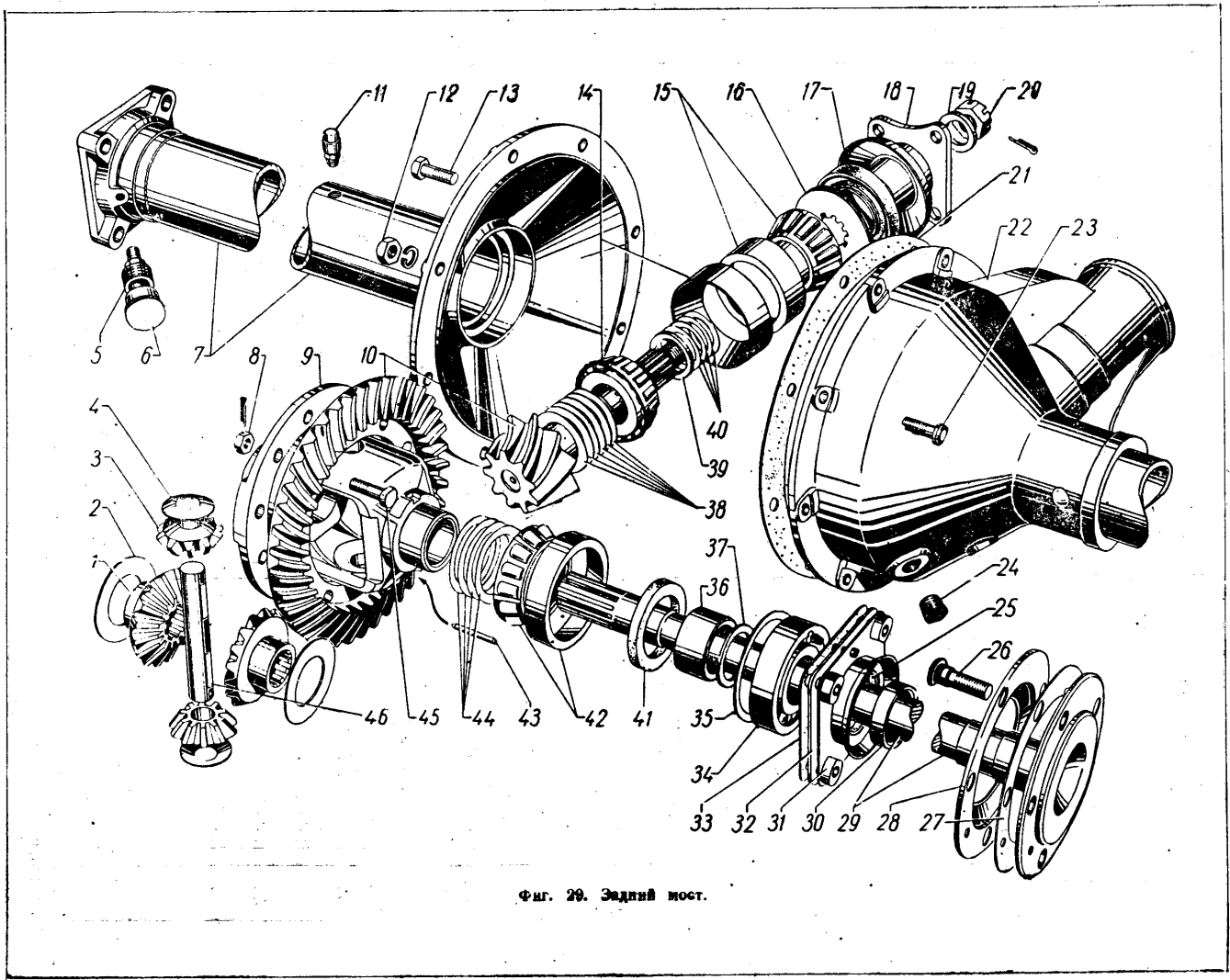
№ фигуры	№ позиции на фигуре	№ детали	Наименование	Количество
<b>Подгруппа 2400-Б. Задний мост в сборе</b>				
29	5	21-2400010-Б	Задний мост в сборе . . . . .	1
		21А-2400010-Б	Задний мост в сборе . . . . .	1
		20-2400020	Масленка подшипника полуоси заднего моста в сборе . . . . .	2
	6	М-7559	Крышка масленки подшипника полуоси заднего моста в сборе . . . . .	2
		11	298430-П8	Сапун в сборе . . . . .
<b>Подгруппа 2401-Б. Картер и кожухи полуосей</b>				
29	22	ВК-21-2400104-Б	Картер заднего моста с кожухом полуоси и подшипником в сборе . . . . .	1
	24	А-24457	Пробка ½" маслоналивного и маслосливного отверстия картера . . . . .	2
	7	ВК-21-2400105-Б	Крышка картера заднего моста с кожухом полуоси и подшипником в сборе . . . . .	1
	41	12-2401060-Б	Сальник внутренний подшипника полуоси заднего моста с пружиной в сборе . . . . .	2
	21	69-2401040	Прокладка крышки картера заднего моста . . . . .	1
	23	290773-П8	Болт М10×35 крепления крышки и картера заднего моста . . . . .	6
	12	250513-П8	Гайка М10 . . . . .	6
		252136-П2	Шайба диаметром 10 пружинная . . . . .	8
	13	201496-П8	Болт М10×22 крепления крышки и картера заднего моста — короткий . . . . .	2
		290862-П8	Болт М12×45 крепления тормозного щита к кожуху полуоси заднего моста специальный . . . . .	8
		252157-П2	Шайба диаметром 12 пружинная болта . . . . .	8
		257887-П	Шплинт-проволока 1,6×325 болтов . . . . .	4
	<b>Подгруппа 2402-Б. Главная передача</b>			
29	10	ВК-21-2402020-Б*	Ведущая и ведомая шестерни главной передачи заднего моста (комплект после притирки), передаточное отношение 3,78 : 1 . . . . .	1
		ВК-21А-2402020-Б**	Ведущая и ведомая шестерни главной передачи заднего моста (комплект после притирки), передаточное отношение 4,55 : 1 . . . . .	1
	14	21-2402041-А	Подшипник ведущей шестерни заднего моста в сборе задний . . . . .	1
	15	12-2402025	Подшипник ведущей шестерни заднего моста в сборе передний . . . . .	1
	39	21-2402029	Шайба упорная подшипника ведущей шестерни заднего моста . . . . .	1

\* Устанавливается на моделях М-21 и М-21Е.

\*\* Устанавливается на моделях М-21А, М-21В, М-21Д, М-21И и М-21К.

## Задний мост

№ фигуры	№ позиции на фигуре	№ детали	Наименование	Количество
29	40	12-2402031	Прокладка регулировочная подшипника ведущей шестерни (толщина 0,1 мм) . . . . .	*
	40	12-2402032	Прокладка регулировочная подшипника ведущей шестерни (толщина 0,15 мм) . . . . .	*
	40	12-2402033	Прокладка регулировочная подшипника ведущей шестерни (толщина 0,25 мм) . . . . .	*
	40	12-2402034	Прокладка регулировочная подшипника ведущей шестерни (толщина 0,5 мм) . . . . .	1
	16	21-2402037	Кольцо маслоотгонное сальника ведущей шестерни заднего моста . . . . .	1
	17	12-2402052-Б1	Сальник ведущей шестерни заднего моста с пружиной в сборе . . . . .	1
	18	21-2201100	Фланец крепления карданного вала к ведущей шестерне заднего моста в сборе . . . . .	1
	19	20-2402064-Б	Шайба гайки фланца карданного вала . . . . .	1
	20	292917-П	Гайки 1М20×1,5 крепления фланца карданного вала к ведущей шестерне специальная . . . . .	1
		258054-П	Шплинт диаметром 4×30 . . . . .	1
	38	21-2402046	Кольцо регулировочное ведущей шестерни заднего моста (толщина 1,48 мм) . . . . .	**
	38	21-2402047	Кольцо регулировочное ведущей шестерни заднего моста (толщина 1,53 мм) . . . . .	**
	38	21-2402048	Кольцо регулировочное ведущей шестерни заднего моста (толщина 1,58 мм) . . . . .	**
	38	21-2402049	Кольцо регулировочное ведущей шестерни заднего моста (толщина 1,63 мм) . . . . .	**
	38	21-2402072	Кольцо регулировочное ведущей шестерни заднего моста (толщина 1,68 мм) . . . . .	**
	38	21-2402073	Кольцо регулировочное ведущей шестерни заднего моста (толщина 1,73 мм) . . . . .	**
	38	21-2402074	Кольцо регулировочное ведущей шестерни заднего моста (толщина 1,33 мм) . . . . .	**
	38	21-2402075	Кольцо регулировочное ведущей шестерни заднего моста (толщина 1,38 мм) . . . . .	**
	38	21-2402076	Кольцо регулировочное ведущей шестерни заднего моста (толщина 1,43 мм) . . . . .	**
<b>Подгруппа 2403-Б. Дифференциал и полуоси</b>				
29	9	21-2403018***	Коробка сателлитов дифференциала заднего моста	1
		69-2403018-Б2****	Коробка сателлитов дифференциала заднего моста	1
		290767-П***	Болт 1М10×25 крепления ведомой шестерни к коробке сателлитов . . . . .	10
	45	290772-П****	Болт 1М10×32 крепления ведомой шестерни к коробке сателлитов . . . . .	10
	8	250976-П	Гайка 1М10×1 болта крепления ведомой шестерни к коробке сателлитов . . . . .	10
		258038-П	Шплинт 3×15 гайки . . . . .	10
<p>* По потребности.  ** На мост ставится одно кольцо, в зависимости от требуемого размера.  *** Только для моделей М-21 и М-21Е.  **** Только для моделей М-21А, М-21В, М-21Д, М-21И и М-21К.</p>				



Фиг. 29. Задний мост.

Задний мост

## Задний мост

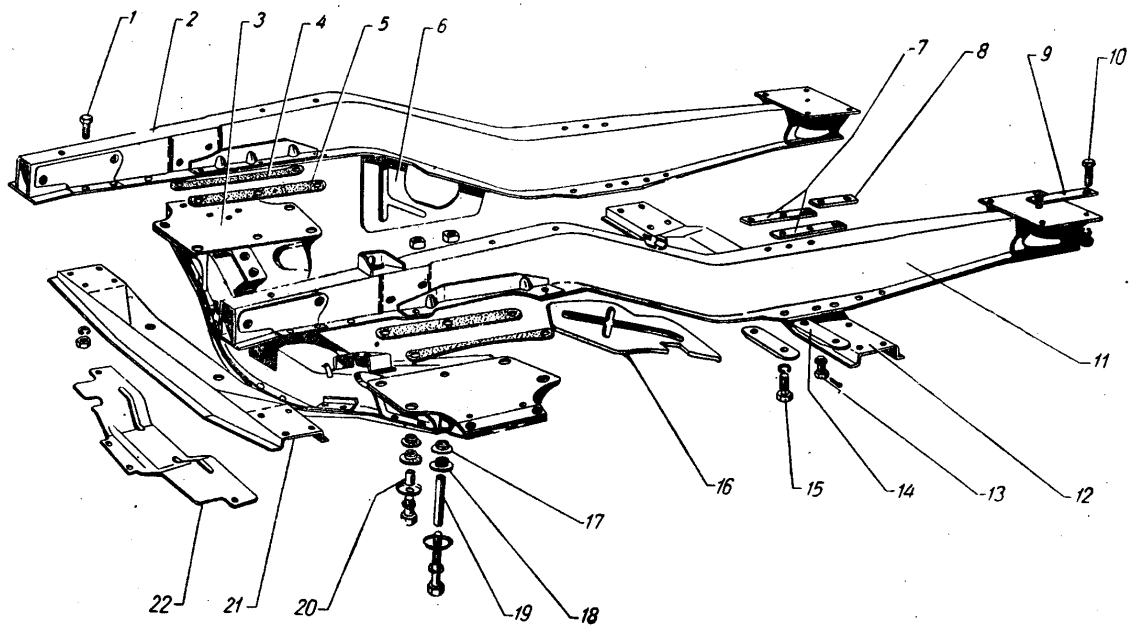
№ фигуры	№ позиции на фигуре	№ детали	Наименование	Количество
		ВК-12-2400103	Комплект шестерен дифференциала . . . . .	1
1		12-2403050	Шестерня полуоси заднего моста . . . . .	2
2		12-2403030-А	Шайба опорная шестерни полуоси . . . . .	2
3		12-2403055-А	Сателлит дифференциала заднего моста . . . . .	2
4		12-2403058-А	Шайба опорная сателлита дифференциала заднего моста . . . . .	1
46		12-2403060	Ось сателлитов дифференциала заднего моста . . . . .	1
43		295047-П	Стопор оси сателлитов дифференциала заднего моста . . . . .	1
42		12-2403036	Подшипник дифференциала заднего моста в сборе (ГПЗ7510У) . . . . .	2
44		12-2403090	Прокладка регулировочная подшипников дифференциала заднего моста (толщина 0,1 мм) . . . . .	*
44		12-2403091	Прокладка регулировочная подшипников дифференциала заднего моста (толщина 0,15 мм) . . . . .	*
44		12-2403092	Прокладка регулировочная подшипников дифференциала заднего моста (толщина 0,25 мм) . . . . .	*
44		12-2403093	Прокладка регулировочная подшипников дифференциала заднего моста (толщина 0,5 мм) . . . . .	*
29		21-2403069	Полуось заднего моста в сборе . . . . .	2
		ВК-21-2403075	Полуось заднего моста со втулкой в сборе . . . . .	2
30		21-2403025	Втулка наружного сальника полуоси заднего моста . . . . .	2
28		21-2403072	Маслоотражатель фланца полуоси заднего моста . . . . .	2
27		20-3104055	Прокладка маслоотражателя фланца полуоси заднего моста . . . . .	2
26		20-3103008-Б	Болт крепления заднего колеса . . . . .	10
		20-3101040-Б	Гайка крепления заднего колеса . . . . .	10
31		21-2403102	Корпус наружного сальника подшипника полуоси в сборе . . . . .	2
25		12-2403107	Набивка наружного сальника подшипника полуоси . . . . .	2
32		12-2403086	Пластина крепления подшипника полуоси заднего моста . . . . .	2
		221577-П8	Винт М5×10 крепления пластины подшипника полуоси к корпусу сальника . . . . .	4
34		12-2403080	Подшипник полуоси заднего моста (ГПЗ-308) . . . . .	2
35		12-2403082	Прокладка пружинная подшипника полуоси заднего моста . . . . .	2
37		12-2403083	Кольцо пружинное подшипника полуоси заднего моста . . . . .	2
33		13-2403087	Прокладка пластины крепления подшипника полуоси заднего моста . . . . .	2
36		12-2403084	Кольцо зажимное подшипника полуоси заднего моста . . . . .	2

\* По потребности



## Группа 28. РАМА.

№ фигуры	№ позиции на фигуре	№ детали	Наименование	Количество
<b>Подгруппа 2801. Рама</b>				
(для моделей М-21, М-21А, М-21В, М-21Д, М-21Е, М-21И и М-21К)				
30	2	21-2801014	Лонжерон рамы в сборе правый . . . . .	1
	11	21-2801015	Лонжерон рамы в сборе левый . . . . .	1
	21	21-2801080	Поперечина № 1 рамы в сборе . . . . .	1
	1	201495-П8	Болт М10×20 поперечины № 1 рамы . . . . .	8
		250810-П8	Гайка М10 . . . . .	8
		252156-П2	Шайба диаметром 10 пружинная . . . . .	8
	3	21-2801100	Поперечина № 2 рамы в сборе . . . . .	1
		200411-П8	Болт 1М12×140 крепления поперечины № 2 рамы длинный . . . . .	2
	17	20-2801138	Обойма втулки крепления поперечины № 2 . . . . .	10
	18	12-2801139	Втулка крепления поперечины № 2 рамы . . . . .	10
	20	12-2801142	Втулка распорная крепления поперечины № 2 рамы . . . . .	8
	19	12-2801146	Втулка распорная крепления поперечины № 2 рамы высокая . . . . .	2
		12-2801143	Шайба крепления поперечины № 2 рамы . . . . .	10
	4	20-2801144-Б	Прокладка крепления поперечины № 2 наружная . . . . .	2
	5	20-2801145-Б	Прокладка крепления поперечины № 2 внутренняя . . . . .	2
		201570-П8	Болт 1М12×48 крепления поперечины № 2 . . . . .	8
		292818-П8	Гайка 1М12 специальная . . . . .	9
		252137-П2	Шайба пружинная диаметром 12 . . . . .	10
	12	21А-2801155*	Поперечина № 3 рамы . . . . .	1
		21-2801155**	Поперечина № 3 рамы . . . . .	1
	8	21-2801158**	Планка крепления поперечины № 3 рамы . . . . .	2
	13	206534-П8**	Болт М10×20 крепления поперечины № 3 . . . . .	4
		201495-П8**	Болт М10×20 крепления поперечины № 3 . . . . .	4
	15	250512-П8**	Гайка М10 . . . . .	4
		252136-П2**	Шайба диаметром 10 пружинная . . . . .	8
	7	257882-П**	Шплинт-проволока . . . . .	2
		21-2801056	Пластина крепления лонжерона к полу кузова . . . . .	4
	14	21-2801065	Накладка крепления рамы к кузову . . . . .	4
		21А-2801066*	Прокладка крепления рамы к кузову . . . . .	***
	9	20-2801066**	Прокладка крепления рамы к кузову . . . . .	***
20-2801067		Прокладка крепления рамы к кузову (задняя) . . . . .	***	
10	290779-П8	Болт М10×30 переднего крепления рамы к кузову . . . . .	12	
	201497-П8	Болт М10×25 заднего крепления рамы к кузову . . . . .	8	
	250512-П8	Гайка М10 . . . . .	8	
	252136-П2	Шайба диаметром 10,5 пружинная . . . . .	22	
<b>Подгруппа 2802. Брызговики двигателя</b>				
(для моделей М-21, М-21А, М-21В, М-21Д, М-21Е, М-21И и М-21К)				
30	6	21-2802014	Брызговик двигателя правый . . . . .	1
	16	21-2802015-А	Брызговик двигателя левый . . . . .	1
	22	21-2802022	Брызговик двигателя передний . . . . .	1
* Устанавливается на моделях М-21А, М-21В, М-21Д, М-21И и М-21К.				
** Устанавливается на моделях М-21 и М-21Е.				
*** По потребности.				

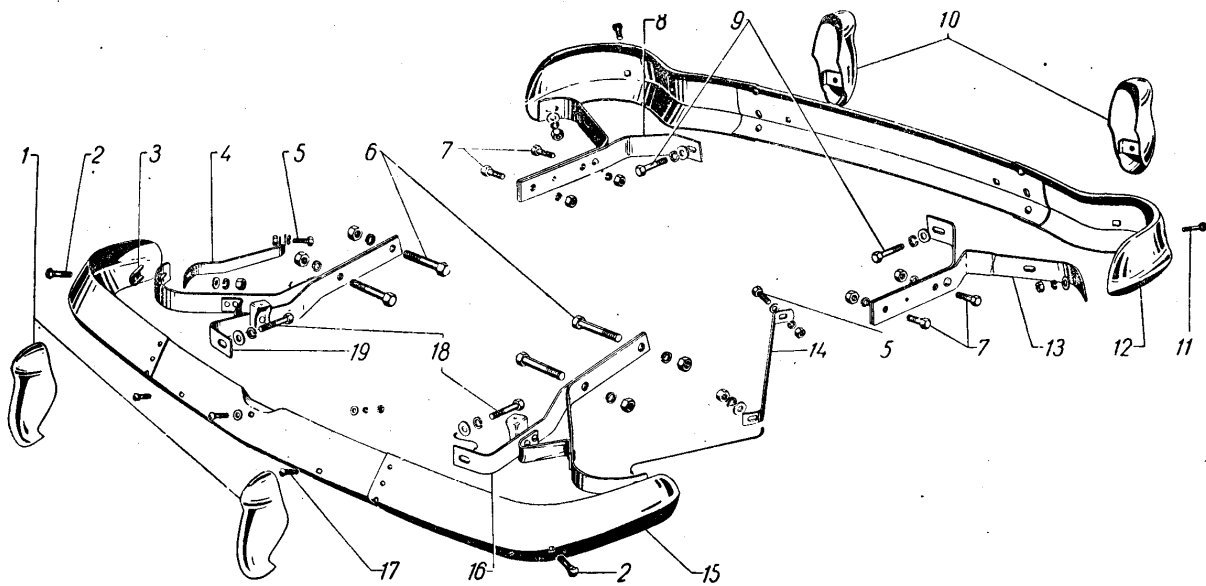


Фиг. 30. Рама.

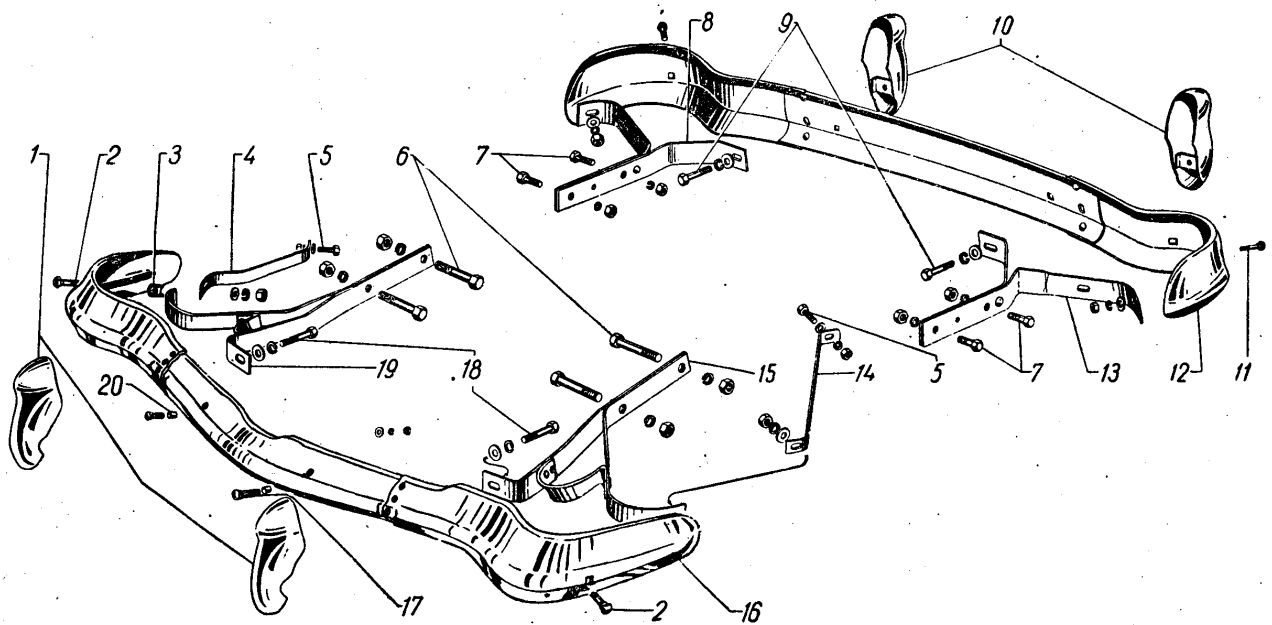
Рамп

№ фигу-ры	№ пози-ции на фигуре	№ детали	Наименование	Коли-чество
		201418-П8	Болт М6×16 крепления брызговиков к раме	8
		252154-П1	Шайба диаметром 6,5 пружинная	8
		252037-П8	Шайба диаметром 6,5	8
<b>Подгруппа 2803. Передний буфер</b> (для моделей М-21*, М-21А*, М-21В и М-21Д)				
31	15	21-2803010	Буфер передний в сборе	1
	19	21-2803016	Кронштейн переднего буфера в сборе правый	1
	16	21-2803017	Кронштейн переднего буфера в сборе левый	1
	6	200663-П8	Болт М14×95 кронштейна переднего буфера	4
		250559-П8	Гайка М14	4
		252138-П2	Шайба диаметром 15 пружинная	4
	2	21-2803080	Болт М10×45 крепления переднего буфера к кронштейнам специальный	2
		250513-П8	Гайка М10	2
		252039-П8	Шайба диаметром 11	2
		252136-П2	Шайба диаметром 10,5 пружинная	2
	3	21-2803090	Шайба гнутая болта переднего буфера	2
	1	21-2803050	Клык переднего буфера со скобой в сборе	2
		252039-П8	Шайба диаметром 11	2
		252136-П2	Шайба диаметром 10,5 пружинная	2
	18	201510-П8	Болт М10×65	2
	17	210031-П13Ж	Болт М6×14	2
		252005-П8	Шайба диаметром 8,5	2
		250764-П8	Гайка М6	2
		252154-П2	Шайба пружинная диаметром 6,5	2
	4	21-2803088	Планка крепления переднего буфера к кузову правая	1
	14	21-2803089	Планка крепления переднего буфера к кузову левая	1
	5	201418-П8	Болт М6×16 планки	2
		250764-П8	Гайка М6	2
	252004-П8	Шайба диаметром 6,5	2	
	252134-П2	Шайба диаметром 6,5 пружинная	2	
<b>Подгруппа 2803-Б. Передний буфер</b> (для моделей М-21*, М-21А*, М-21Е, М-21И и М-21К)				
32	16	21-2803010-Б	Буфер передний в сборе	1
	19	21-2803016-Б	Кронштейн переднего буфера в сборе правый	1
	15	21-2803017-Б	Кронштейн переднего буфера в сборе левый	1
	6	200663-П8	Болт М14×95 кронштейна переднего буфера	4
		250559-П8	Гайка М14	4
		252138-П2	Шайба диаметром 14 пружинная	4
	2	21-2803080-Б	Болт М10×55 крепления переднего буфера к кронштейнам специальный	2
		250512-П8	Гайка М10	2
		252039-П8	Шайба диаметром 10	2
		252156-П2	Шайба диаметром 10 пружинная	2

\* Для моделей выпуска до 1959 г.



Фиг. 31. Передние и задние буферы.



Фиг. 32. Передние и задние буферы.

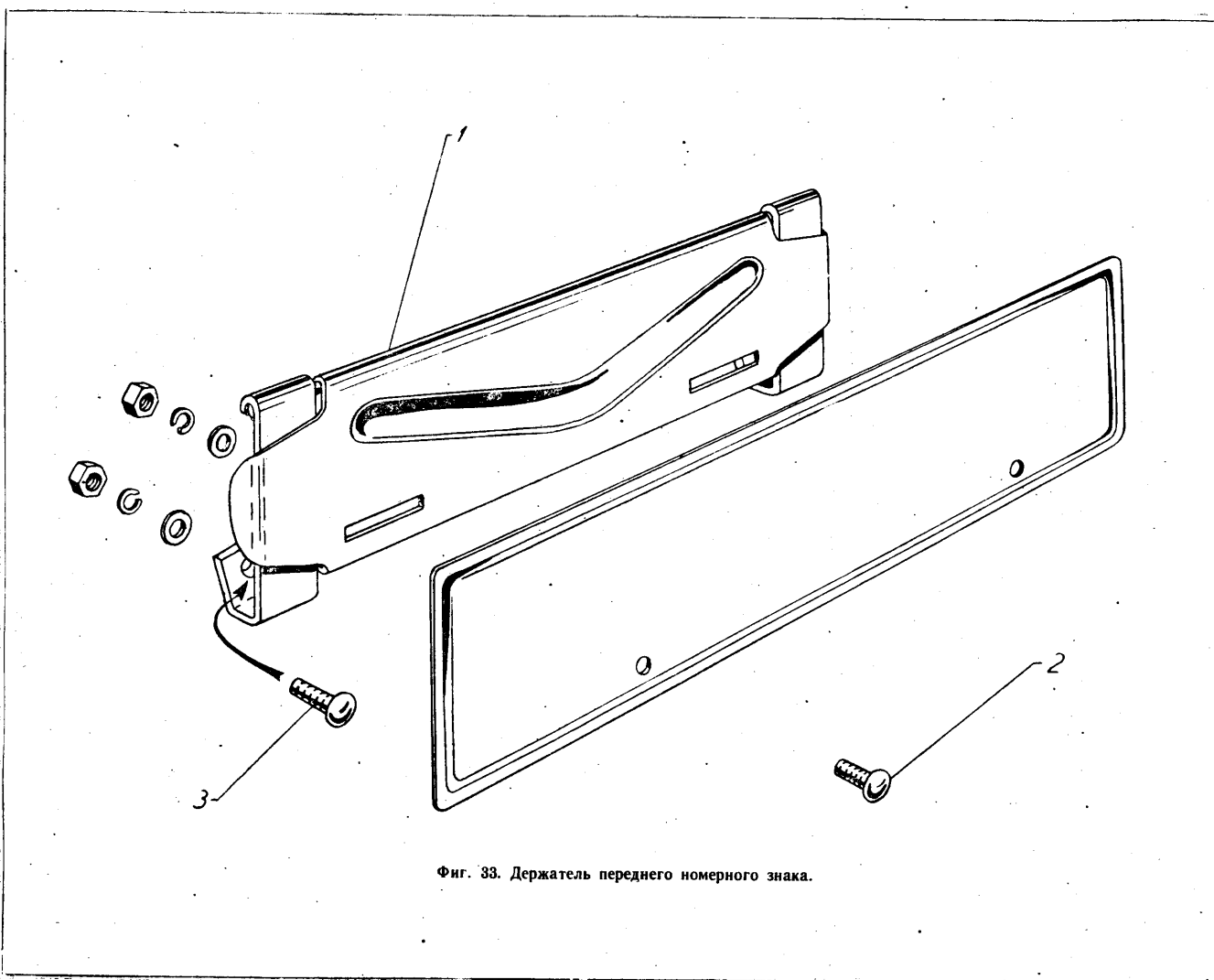
12\*

91

Рави

## Рама

№ фигуры	№ позиции на фигуре	№ детали	Наименование	Количество
32	3	21-2803090-Б	Шайба гнугая болта переднего буфера . . . . .	2
	1	21-2803050-Б	Клык переднего буфера со скобой в сборе . . . . .	2
		252039-П8	Шайба диаметром 10 . . . . .	2
		252136-П2	Шайба диаметром 10 пружинная . . . . .	2
	18	200328-П8	Болт М10×70 . . . . .	2
	17	201424-П13Ж	Болт М6×30 крепления номерного знака . . . . .	2
		250764-П8	Гайка М6 . . . . .	2
		252004-П8	Шайба диаметром 6 . . . . .	2
		252154-П2	Шайба диаметром 6 пружинная . . . . .	2
	20	67-5093	Трубка распорная . . . . .	2
	4	21-2803088-Б	Планка крепления переднего буфера к кузову правая . . . . .	1
		21-2803089-Б	Планка крепления переднего буфера к кузову левая . . . . .	1
	5	201418-П8	Болт М6×16 планки . . . . .	2
		250764-П8	Гайка М6 . . . . .	2
252004-П8		Шайба диаметром 6 . . . . .	2	
252134-П2		Шайба диаметром 6 пружинная . . . . .	2	
<b>Подгруппа 2804. Задний буфер</b>				
(для моделей М-21, М-21А, М-21В, М-21Д, М-21Е, М-21И и М-21К)				
31;32	12	21-2804010	Буфер задний в сборе . . . . .	1
	8	21-2804016	Кронштейн заднего буфера в сборе правый . . . . .	1
	13	21-2804017	Кронштейн заднего буфера в сборе левый . . . . .	1
		7	201542-П8	Болт М12×35 крепления кронштейнов заднего буфера к кузову . . . . .
		250811-П8	Гайка М12 . . . . .	4
		252137-П2	Шайба диаметром 12,5 пружинная . . . . .	4
	11	21-2804080	Болт 1М10×30 крепления заднего буфера к кронштейнам специальный . . . . .	6
		250513-П8	Гайка 1М10 . . . . .	6
		252039-П8	Шайба диаметром 11 . . . . .	6
		252156-П2	Шайба диаметром 10,5 пружинная . . . . .	6
32	10	21-2804050	Клык заднего буфера со скобой в сборе . . . . .	2
		252039-П8	Шайба диаметром 11 . . . . .	2
		252136-П2	Шайба диаметром 10,5 пружинная . . . . .	2
	9	200319-П8	Болт М10×50 . . . . .	2
<b>Подгруппа 2807. Держатель переднего номерного знака</b>				
33	1	21-2807024	Держатель переднего номерного знака . . . . .	1
	3	210031-П8	Болт М6×14 крепления держателя к буферу . . . . .	2
		250764-П8	Гайка М6 . . . . .	2
		252004-П8	Шайба диаметром 6 . . . . .	2
		252154-П2	Шайба пружинная диаметром 6 . . . . .	2
	2	210031-П13Ж	Болт М6×14 крепления номерного знака к держателю . . . . .	2
		250764-П8	Гайка М6 . . . . .	2
		252005-П8	Шайба диаметром 8 . . . . .	2
252154-П2		Шайба пружинная диаметром 6 . . . . .	2	



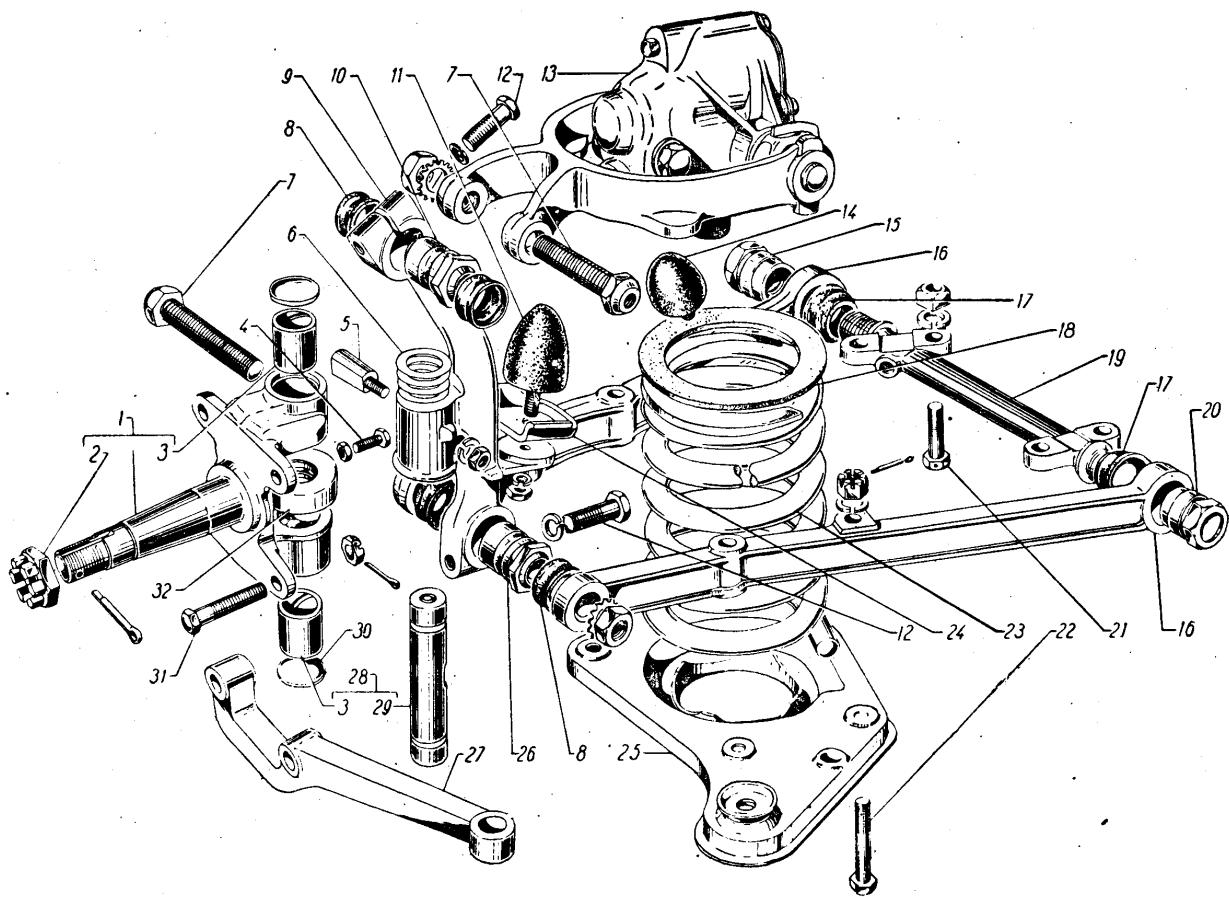
Фиг. 33. Держатель переднего номерного знака.

## Группа 29. ПОДВЕСКА АВТОМОБИЛЯ

№ фигуры	№ позиции на фигуре	№ детали	Наименование	Количество	
<b>Подгруппа 2901. Передняя подвеска в сборе</b> (для моделей М-21, М-21А, М-21В, М-21Д, М-21Е, М-21И и М-21К)					
34	28	21-2901015	Подвеска передняя в сборе (без тормозов и колес)	1	
		21-2900101*	Втулки и шкворни (комплект) для ремонта поворотного кулака . . . . .	1	
<b>Подгруппа 2902. Пружины передней подвески</b> (для моделей М-21, М-21А, М-21В, М-21Д, М-21Е, М-21И и М-21К)					
34	23	21-2902712	Пружина передней подвески . . . . .	2	
		25	20-2902734	Чашка опорная пружины передней подвески правая в сборе . . . . .	1
	22	20-2902735	Чашка опорная пружины передней подвески левая в сборе . . . . .	1	
			205445-П8	Болт 1М10×48 крепления чашки пружины передней подвески . . . . .	8
	18	250868-П8	Гайка 1М10 болта крепления чашки пружины передней подвески . . . . .	8	
			258038-П	Шплинт 3×15 . . . . .	8
	14	252176-П2	Шайба диаметром 10 пружинная . . . . .	8	
			20-2902730	Прокладка пружины передней подвески . . . . .	2
	24	250511-П8	Гайка 1М8 крепления буфера хода сжатия передней подвески . . . . .	2	
			252135-П2	Шайба диаметром 8 пружинная . . . . .	2
	11	21-2902654	Буфер отдачи передней подвески . . . . .	4	
			20-2902620	Ограничитель хода сжатия передней подвески . . . . .	2
	34	16	20-2904020-Б	Буфер хода сжатия передней подвески . . . . .	2
				20-2904040	Рычаги передней подвески нижние (комплект) . . . . .
15		21-2904040	Втулка нижних рычагов передней подвески в сборе . . . . .	2	
			21-2904032	Втулка нижних рычагов передней подвески в сборе . . . . .	2
17		21-2904033	Ось нижних рычагов передней подвески — правая	1	
			20-2904034	Ось нижних рычагов передней подвески — левая	1
21		290759-П8	Кольцо оси нижних рычагов передней подвески защитное . . . . .	4	
			292768-П8	Болт 1М10×35 крепления оси нижних рычагов передней подвески к поперечине . . . . .	8
9		257853-П	Гайка 1М10 специальная . . . . .	8	
			21-2904056	Шплинт-проволока диаметром 1,2×175 . . . . .	4
10		21-2904062	Стойка передней подвески . . . . .	2	
			21-2904063	Втулка стойки передней подвески резьбовая . . . . .	2
12		290763-П	Втулка стойки передней подвески резьбовая эксцентриковая . . . . .	2	
			252136-П	Болт М10×45 резьбовых втулок стяжной . . . . .	4
			Шайба диаметром 10 пружинная . . . . .	4	

\* Состоит из деталей 11-3109 — 4 шт. и 21-3001018 — 2 шт.





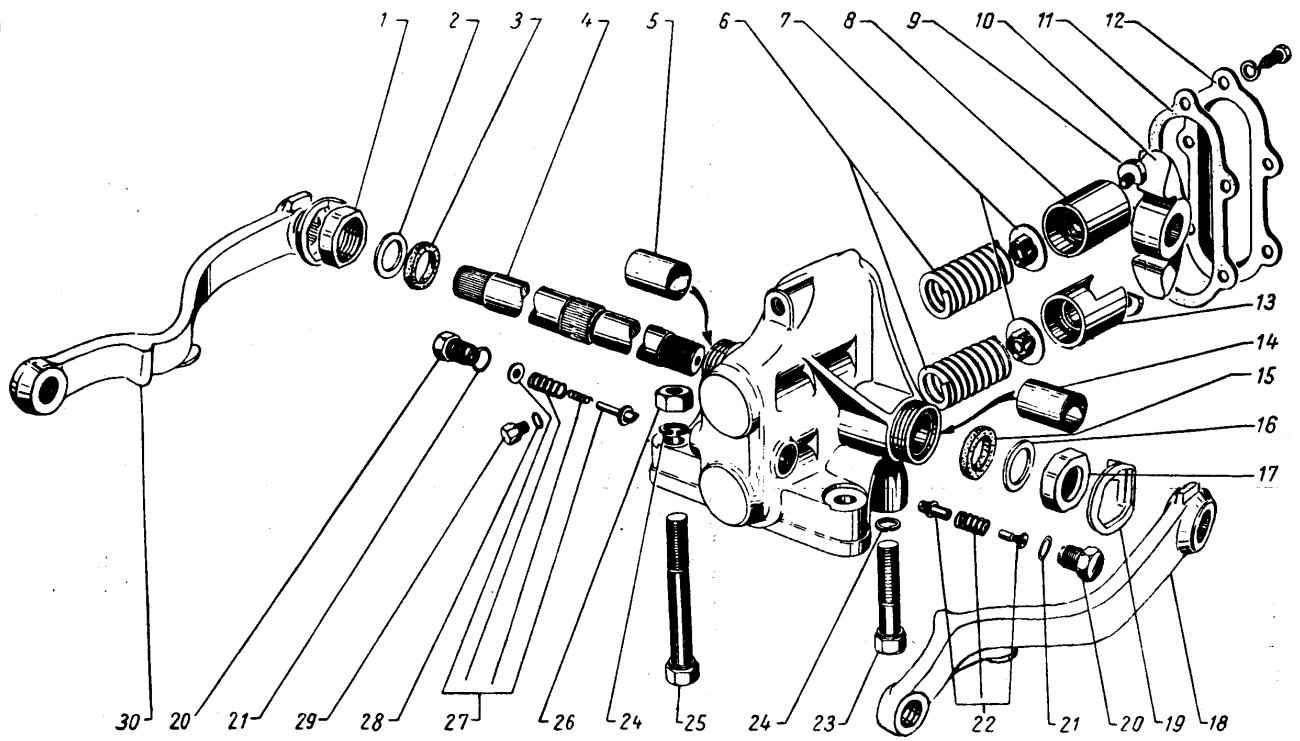
Фиг. 34. Передняя подвеска в сборе.  
Примечание. Поз 1-6, 27, 29-32 - см. в подгруппе 3001.

## Подвеска автомобиля

№ фигуры	№ позиции на фигуре	№ детали	Наименование	Количество
	7	20-2904068-A	Палец стойки передней подвески резьбовой . . . . .	4
	8	20-2904092	Кольцо резьбового пальца передней подвески уплотнительное . . . . .	8
		250637-П8	Контргайка М18 резьбового пальца передней подвески . . . . .	4
		252240-П2	Шайба диаметром 18 пружинная . . . . .	4
<b>Подгруппа 2905. Амортизаторы передней подвески</b> (для моделей М-21, М-21А, М-21В, М-21Д, М-21Е, М-21И и М-21К)				
34	13	21-2905006	Амортизатор передней подвески в сборе . . . . .	2
35	14	20-2905028	Втулка валика амортизатора передней подвески правая . . . . .	2
	5	20-2905029	Втулка валика амортизатора передней подвески левая . . . . .	2
	6	20-2905174	Пружина возвратная поршня амортизатора передней подвески . . . . .	4
	8	20-2905166	Поршень амортизатора передней подвески верхний . . . . .	2
	13	20-2905167	Поршень амортизатора передней подвески нижний . . . . .	2
	9	20-2905170	Головка упорная поршня амортизатора передней подвески . . . . .	4
	7	20-2905205	Клапан впускной амортизатора передней подвески в сборе . . . . .	4
	10	20-2905110	Кулачок амортизатора передней подвески . . . . .	2
	4	20-2905142-А	Валик амортизатора передней подвески . . . . .	2
	17	20-2905146-Б	Крышка сальника валика амортизатора передней подвески правая . . . . .	2
	1	20-2905147-Б	Крышка сальника валика амортизатора передней подвески левая . . . . .	2
	15	20-2905150-Б	Кольцо сальника амортизатора передней подвески правое (резиновое) . . . . .	2
	3	20-2905151-Б	Кольцо сальника амортизатора передней подвески левое (резиновое) . . . . .	2
	16	20-2905156	Прокладка сальника амортизатора передней подвески правая . . . . .	2
	2	20-2905157	Прокладка сальника амортизатора передней подвески левая . . . . .	2
	19	20-2905144	Скоба амортизатора передней подвески . . . . .	4
		201415-П4	Болт М6×10 крепления скобы амортизатора передней подвески . . . . .	4
		252134-П2	Шайба диаметром 6 пружинная . . . . .	4
	18	21-2905126	Рычаг амортизатора передней подвески правый . . . . .	2
	30	21-2905127	Рычаг амортизатора передней подвески левый . . . . .	2
	12	20-2905036	Крышка картера амортизатора передней подвески . . . . .	2
	11	20-2905084	Подкладка крышки картера амортизатора передней подвески . . . . .	2
		201418-П4	Болт М6×16 крепления крышки картера амортизатора передней подвески . . . . .	10
		252134-П2	Шайба диаметром 6 пружинная . . . . .	10

Declassified in Part - Sanitized Copy Approved for Release 2011/12/13 : CIA-RDP80T00246A063400100001-6

13 Каталог "Волга" 657



Фиг. 35. Амортизаторы передней подвески.

Подвеска автомобиля

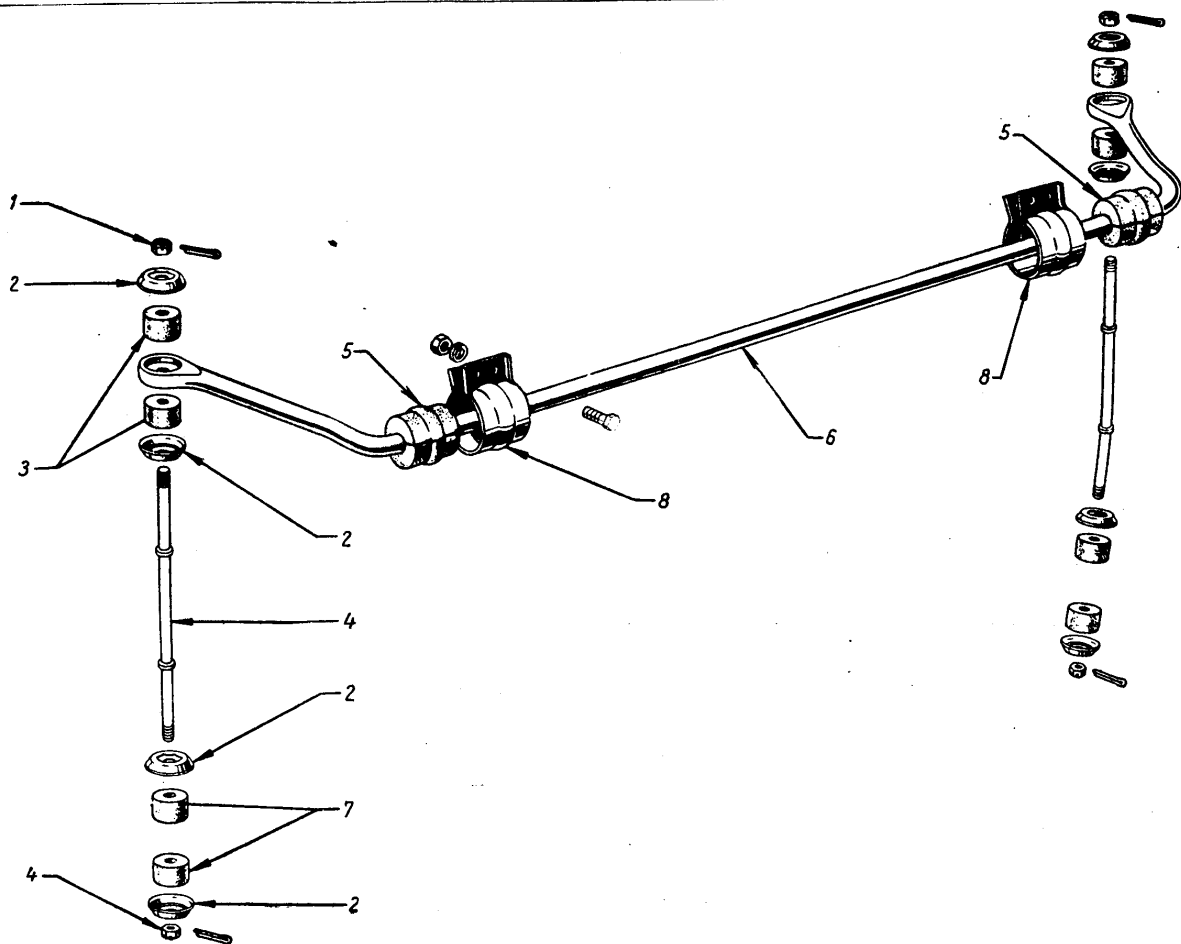
97

Declassified in Part - Sanitized Copy Approved for Release 2011/12/13 : CIA-RDP80T00246A063400100001-6

## Подвеска автомобиля

№ фигуры	№ позиции на фигуре	№ детали	Наименование	Количество	
35	29	11-18023	Пробка наливного отверстия картера амортизатора передней подвески . . . . .	2	
	28	11-18024	Прокладка пробки наливного отверстия картера амортизатора передней подвески . . . . .	2	
	22	21-2905240	Клапан рабочий хода отдачи амортизатора передней подвески в сборе . . . . .	2	
	27	20-2905241	Клапан рабочий хода сжатия амортизатора передней подвески в сборе . . . . .	2	
	20	11-2905054	Пробка рабочего клапана амортизатора передней подвески . . . . .	4	
	21	11-2905092	Прокладка пробки рабочего клапана амортизатора передней подвески . . . . .	4	
	23	201540-П8	Болт М12×30 крепления амортизатора передней подвески . . . . .	4	
	25	201548-П8	Болт М12×50 крепления амортизатора передней подвески . . . . .	4	
	24	252137-П2	Шайба диаметром 12 пружинная . . . . .	8	
	26	250514-П8	Гайка М12 болта крепления амортизатора передней подвески . . . . .	4	
	<b>Подгруппа 2906. Стабилизатор поперечной устойчивости передней подвески</b> (для моделей М-21, М-21А, М-21В, М-21Д, М-21Е, М-21И и М-21К)				
	36	6	20-2906016	Штанга стабилизатора поперечной устойчивости передней подвески . . . . .	1
5		20-2906040	Подушка штанги стабилизатора передней подвески . . . . .	2	
8		20-2906048	Обойма подушки штанги стабилизатора передней подвески . . . . .	2	
		201476-П8	Болт 1М8×20 крепления подушки штанги стабилизатора передней подвески . . . . .	4	
		250511-П8	Гайка 1М8 болта крепления подушки штанги стабилизатора передней подвески . . . . .	4	
		252155-П2	Шайба диаметром 8 пружинная . . . . .	4	
4		20-2906060-Б	Стойка стабилизатора передней подвески . . . . .	2	
3		20-2906078	Подушка стойки стабилизатора передней подвески — верхняя . . . . .	4	
7		11-18081	Подушка стойки стабилизатора передней подвески — нижняя . . . . .	4	
2		11-18077	Чашка подушки стойки стабилизатора передней подвески . . . . .	8	
1		292796-П8	Гайка 1М11 стойки стабилизатора передней подвески . . . . .	4	
		258038-П	Шплинт 2,7×15 . . . . .	4	
<b>Подгруппа 2912. Задние рессоры</b> (для моделей М-21, М-21А, М-21В, М-21Д, М-21Е, М-21И и М-21К)					
	21-2912010	Рессора задняя с чехлами в сборе . . . . .	2		
	21-2912012	Рессора задняя в сборе . . . . .	2		

13\*



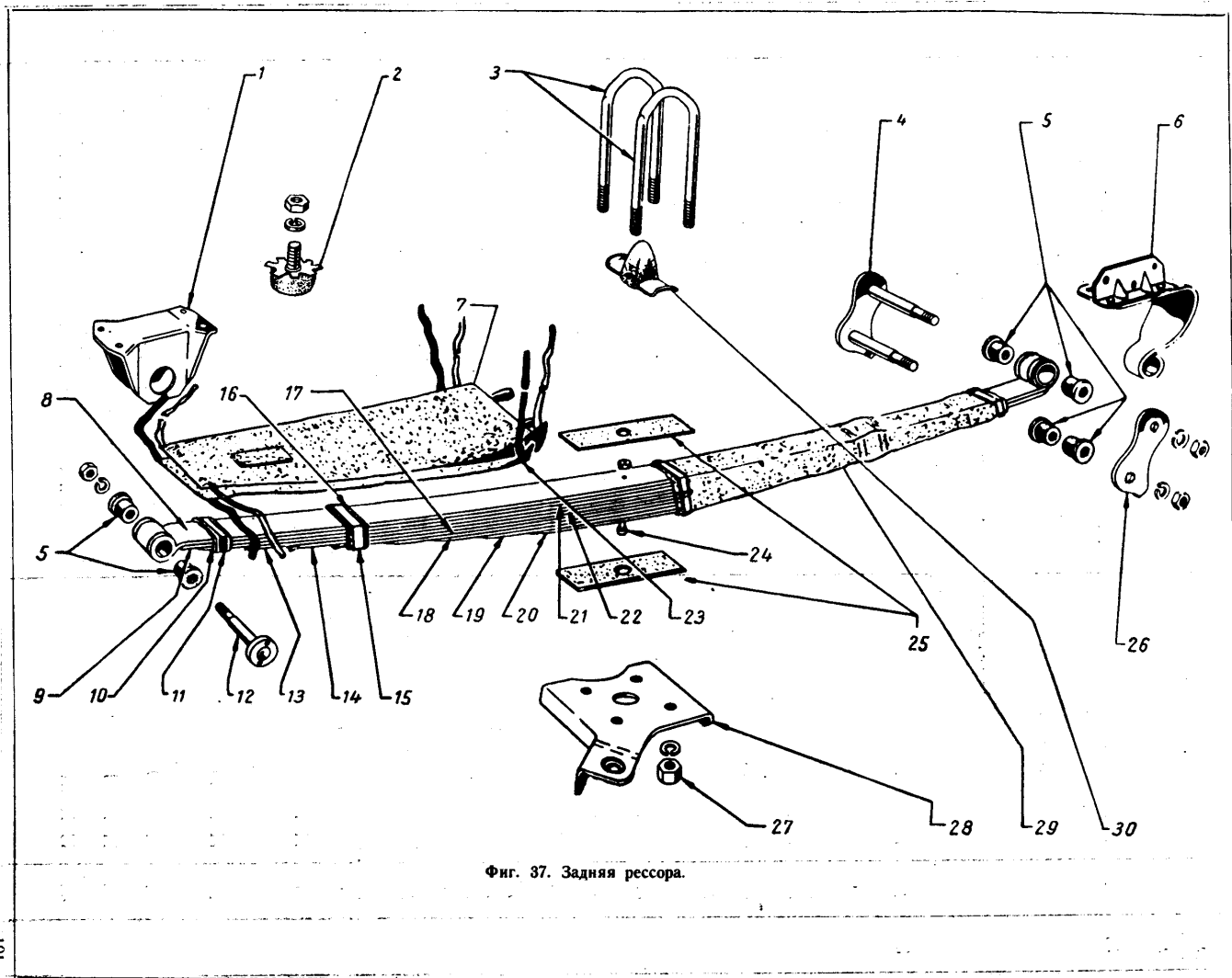
Фиг. 36. Стабилизатор поперечной устойчивости передней подвески.

Польская автомобильная

69

## Подвеска автомобиля

№ фигуры	№ детали	Наименование	Количество	
37	8	21-2912015	Коренной лист задней рессоры с втулками в сборе	2
		21-2912101	Лист № 1 коренной задней рессоры	2
		21-2912121	Прокладка листа № 2 задней рессоры	2
	9	21-2912102	Лист № 2 задней рессоры	2
		12-2912123	Прокладка листа № 3 задней рессоры	2
	21	21-2912103	Лист № 3 задней рессоры	2
		290607-П2	Винт 1М8×13,5 хомута задней рессоры	8
		250611-П2	Гайка 1М8	8
		252155-П2	Шайба пружинная диаметром 8	8
	13	12-2912124	Прокладка листа № 4 задней рессоры	2
		21-2912104	Лист № 4 задней рессоры	2
	14	21-2912105	Лист № 5 задней рессоры	2
	22	21-2912106	Лист № 6 задней рессоры	2
	17	21-2912107	Лист № 7 задней рессоры	2
	18	21-2912108	Лист № 8 задней рессоры	2
	19	21-2912109	Лист № 9 задней рессоры	2
	20	69-2902109	Лист № 10 задней рессоры	2
	11	21-2912061	Хомут листа № 3 задней рессоры	4
	10	21-2912072	Прокладка малого хомута задней рессоры	4
	15	21-2912062	Хомут листа № 6 задней рессоры	4
	16	21-2912073	Прокладка большого хомута задней рессоры	4
		12-2912066	Пластина хомута задней рессоры	8
	24	209432-П2	Болт 1М8×72 стяжной листов задней рессоры	2
		250789-П2	Гайка 1М8×1 стяжного болта листов задней рессоры	2
	29	21-2912138	Чехлы задней рессоры в сборе	2
		21-2912141	Чехол наружный задней рессоры передний в сборе	2
	7	20-2912140-Г1	Чехол наружный задней рессоры задний в сборе	2
	23	20-2912170-В	Чехол внутренний задней рессоры в сборе	4
	5	20-2912028	Втулка ушка задней рессоры	12
	25	69-2902129	Прокладка рессоры	4
	28	12-2912412-В	Подкладка задней рессоры правая	1
		12-2912413-В	Подкладка задней рессоры — левая	1
	3	20-2912408-Б	Стремянка задней рессоры	4
		292845-П8	Гайка 1М14 стремянки задней рессоры	8
	27	252138-П2	Шайба диаметром 14 пружинная	8
		21-291622	Буфер задней рессоры	2
	1	20-2912440	Кронштейн задней рессоры передний в сборе	2
6	21-2912442	Кронштейн серьги задней рессоры в сборе правый	1	
	21-2912443	Кронштейн серьги задней рессоры в сборе левый	1	
4	20-2912466-Б	Щека серьги задней рессоры правая	2	
26	20-2912467-Б	Щека серьги задней рессоры левая	2	
12	20-2912474-Б	Палец переднего кронштейна задней рессоры с шайбой в сборе	2	
	250551-П8	Гайка 1М14 пальца задней рессоры	6	
	252158-П2	Шайба диаметром 14 пружинная	6	
	293439-П	Шайба диаметром 16 специальная пальца переднего кронштейна задней рессоры	2	



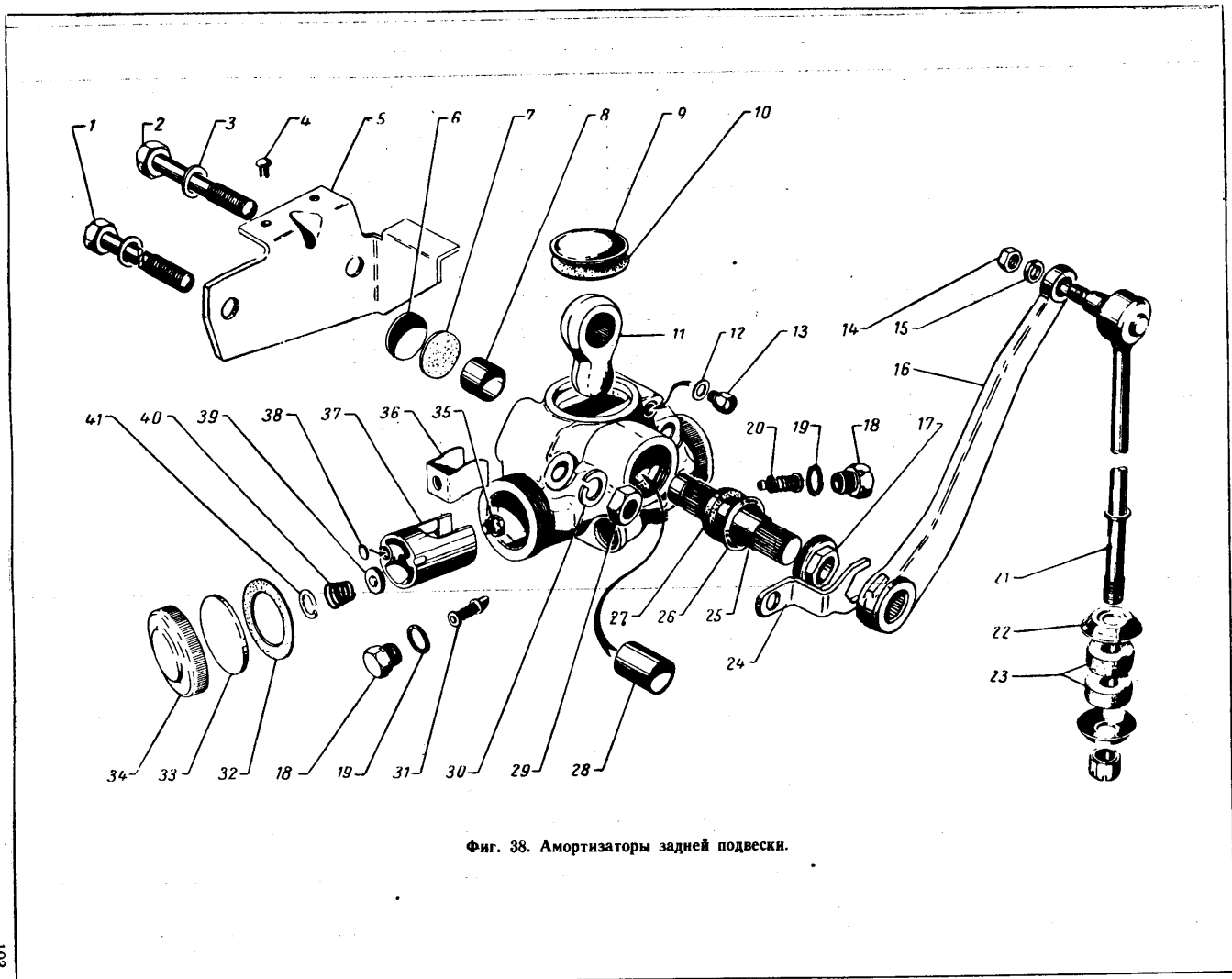
Фиг. 37. Задняя рессора.

Подвеска автомобиля

## Подвеска автомобиля

№ фигуры	№ позиции на фигуре	№ детали	Наименование	Количество
37	2	12-2912652	Буфер дополнительный задней рессоры . . . . .	2
		250510-П8	Гайка М8 крепления дополнительного буфера задней рессоры . . . . .	2
		252135-П2	Шайба диаметром 8 пружинная . . . . .	2
<b>Подгруппа 2915. Амортизаторы задней подвески</b>				
38	28	21-2915006	Амортизатор задней подвески правый в сборе . .	1
		21-2915007	Амортизатор задней подвески левый в сборе . .	1
	8	11-18017-Б	Втулка валика амортизатора задней подвески большая . . . . .	2
		11-18018-Б	Втулка валика амортизатора задней подвески малая . . . . .	2
	37	11-18030	Поршень амортизатора задней подвески . . . . .	4
	36	11-18035	Пластина пружинная поршня амортизатора задней подвески . . . . .	2
	35	20-2915170	Головка упорная поршня амортизатора задней подвески . . . . .	4
	38	296906-П	Заглушка диаметром 9 отверстия стяжного винта поршня амортизатора задней подвески . . . . .	4
	39	11-18038	Тарелка впускного клапана амортизатора задней подвески в сборе . . . . .	4
	40	11-18044	Пружина впускного клапана амортизатора задней подвески . . . . .	4
	41	11-18045	Кольцо стопорное пружины впускного клапана амортизатора задней подвески . . . . .	4
	11	20-2915110	Кулачок амортизатора задней подвески . . . . .	2
	16	12-2915126-Б	Рычаг амортизатора задней подвески . . . . .	2
	25	20-2915142	Валик амортизатора задней подвески . . . . .	2
	27	20-2915150-Б	Кольцо уплотнительное сальника амортизатора задней подвески (резиновое) . . . . .	2
	26	20-2915156	Шайба сальника амортизатора задней подвески . . . . .	2
	17	20-2915310	Гайка сальника амортизатора задней подвески . . . . .	2
	24	20-2915320-А	Скоба стопорная амортизатора задней подвески . . . . .	2
	6	296986-П	Заглушка диаметром 30 заднего отверстия картера амортизатора задней подвески . . . . .	2
	7	11-18025	Прокладка заглушки заднего отверстия картера амортизатора задней подвески . . . . .	2
9	296995-П	Заглушка диаметром 52 верхнего отверстия картера амортизатора задней подвески . . . . .	2	
10	11-18026	Прокладка заглушки верхнего отверстия картера амортизатора задней подвески . . . . .	2	
34	11-18020	Крышка днища цилиндров картера амортизатора задней подвески . . . . .	4	
33	11-18021	Пластина крышки днища картера амортизатора задней подвески . . . . .	4	
32	11-18022	Прокладка крышки днища картера амортизатора задней подвески . . . . .	4	



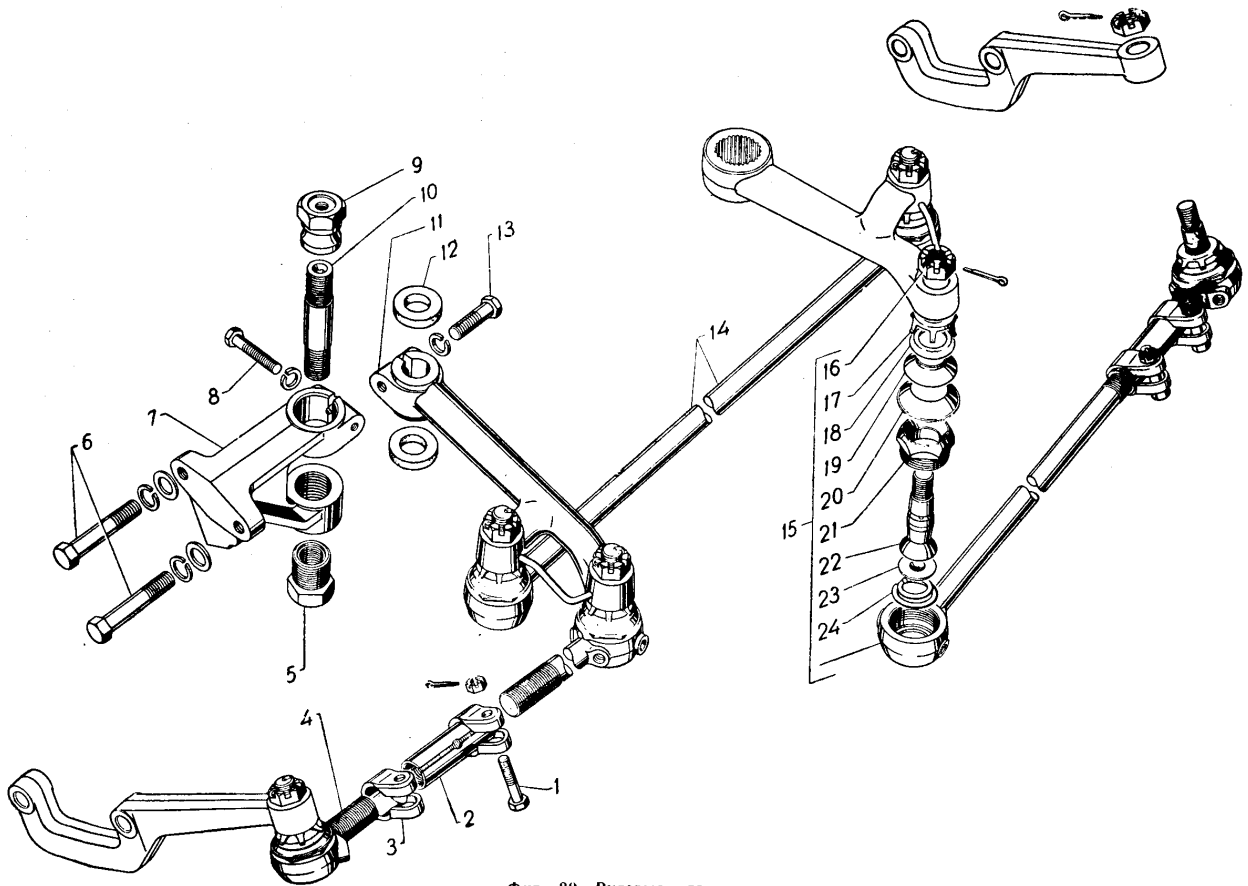


## Подвеска автомобиля

№ фигуры	№ позиции на фигуре	№ детали	Наименование	Количество	
38	13	11-18023	Пробка наливного отверстия картера амортизатора задней подвески . . . . .	2	
	12	11-18024	Прокладка пробки наливного отверстия картера амортизатора задней подвески . . . . .	2	
	20	51-2905240	Клапан рабочий хода отдачи амортизатора задней подвески в сборе . . . . .	2	
	31	20-2915241	Клапан рабочий хода сжатия амортизатора задней подвески в сборе . . . . .	2	
	18	11-2905054	Пробка рабочего клапана амортизатора задней подвески . . . . .	4	
	19	11-2905092	Прокладка пробки рабочего клапана амортизатора задней подвески . . . . .	1	
			21-2915540	Кронштейн амортизатора задней подвески правый . . . . .	1
	5	21-2915541	Кронштейн амортизатора задней подвески левый . . . . .	1	
	4	252772-П	Заклепка 8×24 кронштейна амортизатора задней подвески . . . . .	4	
	2	291055-П8	Болт 1М14×75 крепления амортизатора задней подвески . . . . .	2	
	1	291076-П8	Болт 1М14×145 крепления амортизатора задней подвески . . . . .	2	
	29	250559-П8	Гайка 1М14 болта крепления амортизатора задней подвески . . . . .	4	
	30	252158-П2	Шайба диаметром 14 пружинная . . . . .	4	
	3	293391-П8	Шайба диаметром 14 плоская . . . . .	2	
	21	20-2915424	Стойка амортизатора задней подвески в сборе . . . . .	2	
	14	250515-П8	Гайка 1М12 пальца стойки амортизатора задней подвески . . . . .	2	
	15	252157-П2	Шайба диаметром 12 пружинная . . . . .	2	
	23	11-18081	Подушка стойки амортизатора задней подвески . . . . .	4	
	22	11-18077	Чашка подушки стойки амортизатора задней подвески . . . . .	4	
			292796-П8	Гайка 1М11 стойки амортизатора задней подвески . . . . .	2
			258038-П	Шплинт 3×15 гайки стойки амортизатора задней подвески . . . . .	2

## Группа 30. ПОВОРОТНЫЕ КУЛАКИ И РУЛЕВЫЕ ТЯГИ

№ фигуры	№ позиции на фигуре	№ детали	Наименование	Количество
<b>Подгруппа 3001. Поворотные кулаки</b> (для моделей М-21, М-21А, М-21В, М-21Д, М-21Е, М-21И и М-21К)				
34	1	20-3001012-Б	Кулак поворотный со втулками в сборе правый	1
		20-3001013-Б	Кулак поворотный со втулками в сборе левый . . .	1
	3	11-3109	Втулка шкворня поворотного кулака . . . . .	4
	2	292957-П2	Гайка 2М24 цапфы поворотного кулака . . .	2
		258070-П	Шплинт диаметром 4,6 . . . . .	2
	29	21-3001018	Шкворень поворотного кулака с заглушками в сборе . . . . .	2
	5	20-3001025	Штифт шкворня поворотного кулака стопорный .	2
		25663-S2	Шайба гайки стопорного штифта шкворня поворотного кулака . . . . .	2
		292801-П8	Гайка 1М11 стопорного штифта шкворня поворотного кулака . . . . .	2
	32	21-3001020	Подшипник шкворня поворотного кулака упорный (ГПЗ-108905-К) . . . . .	2
	6	20-3001022	Шайба поворотного кулака регулировочная . . .	*
	30	260313-П	Заглушка диаметром 32 отверстия для шкворня в поворотном кулаке . . . . .	4
	4	290644-П8	Болт 1М8×20 ограничителя поворотного кулака . . . . .	2
		250511-П8	Контргайка 1М8 болта ограничителя поворотного кулака . . . . .	2
	27	21-3001030	Рычаг рулевой трапеции правый . . . . .	1
		21-3001031	Рычаг рулевой трапеции левый . . . . .	1
	31	290917-П8	Болт 1М12×50 крепления рычага рулевой трапеции к поворотному кулаку . . . . .	4
	250977-П8	Гайка 1М12 . . . . .	4	
	258040-П	Шплинт 2,7 . . . . .	4	
<b>Подгруппа 3003. Рулевые тяги</b> (для моделей М-21, М-21А, М-21В, М-21Д, М-21Е, М-21И и М-21К)				
39	14	ВК21-3003005	Рулевая трапеция (комплект) . . . . .	1
	15	21-3003010	Тяга сошки рулевого управления в сборе . . .	1
		21-3003050	Тяга рулевой трапеции правая в сборе . . . . .	1
		21-3003051	Тяга рулевой трапеции левая в сборе . . . . .	1
	3	12-3003039-Б	Трубка тяги рулевой трапеции регулировочная	2
	1	20-3003078-Б	Хомут тяги рулевой трапеции стяжной . . . . .	4
		205424-П8	Болт 1М8×35 хомута тяги рулевой трапеции стяжной . . . . .	4
		250867-П8	Гайка 1М8 . . . . .	4
		258025-П	Шплинт 2,2 . . . . .	4
	4	21-3003056	Наконечник тяги рулевой трапеции правый в сборе . . . . .	1
		21-3003057	Наконечник тяги рулевой трапеции левый в сборе	1
	22	21-3003032	Палец с шаровой головкой тяг рулевой трапеции . . . . .	6
	21	21-3003066	Сухарь тяг рулевой трапеции . . . . .	6
	23	21-3003068	Пята пальца тяг рулевой трапеции опорная . . .	6
* По потребности (не более 8 шт.)				



Фиг. 39. Рулевые тяги.

## Поворотные кулаки и рулевые тяги

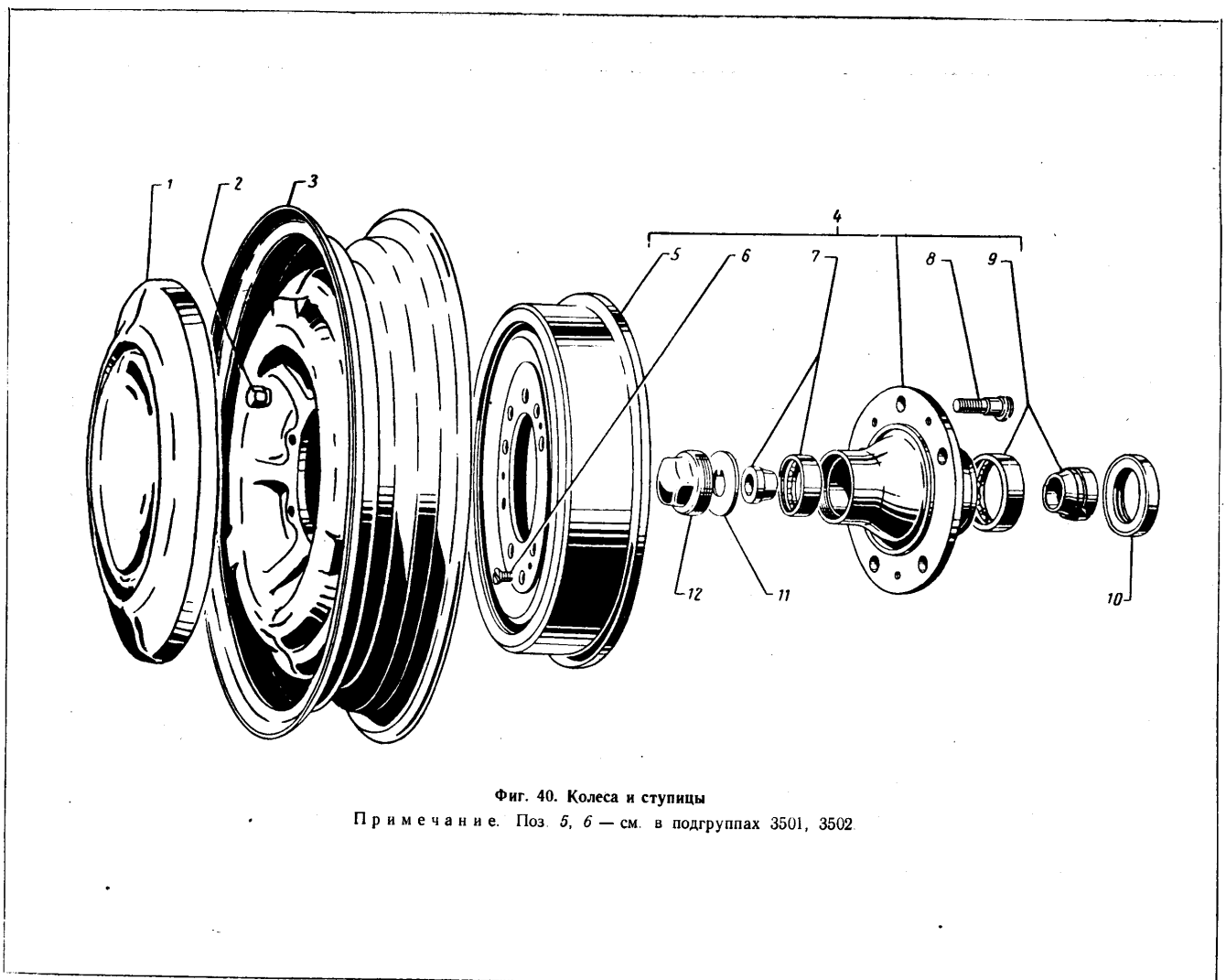
№ фигуры	№ позиции на фигуре	№ детали	Наименование	Количество
39	24	20-3003069	Пружина опорной пяты тяг рулевой трапеции . . . . .	6
	17	20-3003072	Колпачок сферического уплотнения тяг рулевой трапеции пружинный . . . . .	6
	18	20-3003074	Кольцо сферического уплотнения тяг рулевой трапеции защитное . . . . .	6
	19	20-3003076	Шайба сферического уплотнения тяг рулевой трапеции верхняя . . . . .	6
	20	20-3003077	Шайба сферического уплотнения тяг рулевой трапеции нижняя . . . . .	6
	16	250972-П8	Гайка 1М14 шарового пальца тяг рулевой трапеции . . . . .	6
		258040-П	Шплинт . . . . .	6
	11	21-3003082	Рычаг маятниковый рулевой трапеции с трубкой в сборе . . . . .	1
	7	21-3003092	Кронштейн маятникового рычага рулевой трапеции . . . . .	1
	9	20-2904080	Втулка кронштейна маятникового рычага рулевой трапеции в сборе верхняя . . . . .	1
	5	20-3003085	Втулка кронштейна маятникового рычага рулевой трапеции в сборе нижняя . . . . .	1
	10	12-3003096	Палец маятникового рычага рулевой трапеции . . . . .	1
	12	АА-2234	Кольцо пальца маятникового рычага рулевой трапеции уплотнительное . . . . .	2
	13	201501-118	Болт М10×35 маятникового рычага рулевой трапеции стяжной . . . . .	1
		252136-П2	Шайба диаметром 10 пружинная . . . . .	1
	8	201482-П8	Болт 1М8×35 кронштейна маятникового рычага рулевой трапеции стяжной . . . . .	1
		252135-П2	Шайба диаметром 8 пружинная . . . . .	1
	6	201338-П8	Болт М12×75, крепления кронштейна маятникового рычага к лонжерону . . . . .	2
		252007-П8	Шайба диаметром 12 . . . . .	2
		252137-П2	Шайба диаметром 12 пружинная . . . . .	2

**Группа 31. КОЛЕСА И СТУПИЦЫ**  
(для моделей М-21, М-21А, М-21В, М-21Д, М-21Е, М-21И и М-21К)

№ фигуры	№ позиции на фигуре	№ детали	Наименование	Количество
<b>Подгруппа 3101. Колеса</b>				
40	3	21-3101015	Колесо 5-к×15 в сборе . . . . .	5
		21-3101015-А*	Колесо 5-к×15 в сборе . . . . .	5
<b>Подгруппа 3102. Колпаки колес</b>				
	1	21-3102010	Колпак колеса . . . . .	4
<b>Подгруппа 3103-Б. Ступицы передних колес</b>				
40	4	20-3103010-Б	Ступица и тормозной барабан переднего колеса в сборе . . . . .	2
		20-3103015-Б	Ступица переднего колеса . . . . .	2
	8	20-3103008-Б	Болт ступицы переднего колеса . . . . .	10
	2	20-3101040-Б	Гайка болта ступицы переднего колеса . . . . .	10
	10	20-3103038-Б	Сальник ступицы переднего колеса в сборе . . . . .	2
	9	20-3103020-Б	Подшипник переднего колеса внутренний в сборе (ГПЗ-226906) . . . . .	2
	7	20-3103025-Б	Подшипник переднего колеса наружный в сборе (ГПЗ-326705) . . . . .	2
	11	51-3103030	Шайба упорная наружного подшипника переднего колеса . . . . .	2
	12	12-3103065	Колпак ступицы переднего колеса . . . . .	2
	<b>Подгруппа 3105. Крепление запасного колеса</b>			
66	15	21-3105021	Винт натяжной крепления запасного колеса . . . . .	1
	12	21-3105048	Шайба уплотнительная натяжного винта . . . . .	2
	16	21-3105053 **	Шайба прижимная крепления запасного колеса . . . . .	1
	17	21-3105018	Гайка-барашек крепления запасного колеса . . . . .	1
	14	260086-П8	Палец диаметром 12 крепления натяжного винта . . . . .	1
	13	258039-П	Шплинт 3×20 . . . . .	1

\* Только для бескамерных шин.

\*\* Заменена деталью 293350-П8.



Фиг. 40. Колеса и ступицы

Примечание. Поз. 5, 6 — см. в подгруппах 3501, 3502

**Группа 34. РУЛЕВОЕ УПРАВЛЕНИЕ**  
(для моделей М-21, М-21А, М-21В, М-21Д, М-21Е, М-21И и М-21К)

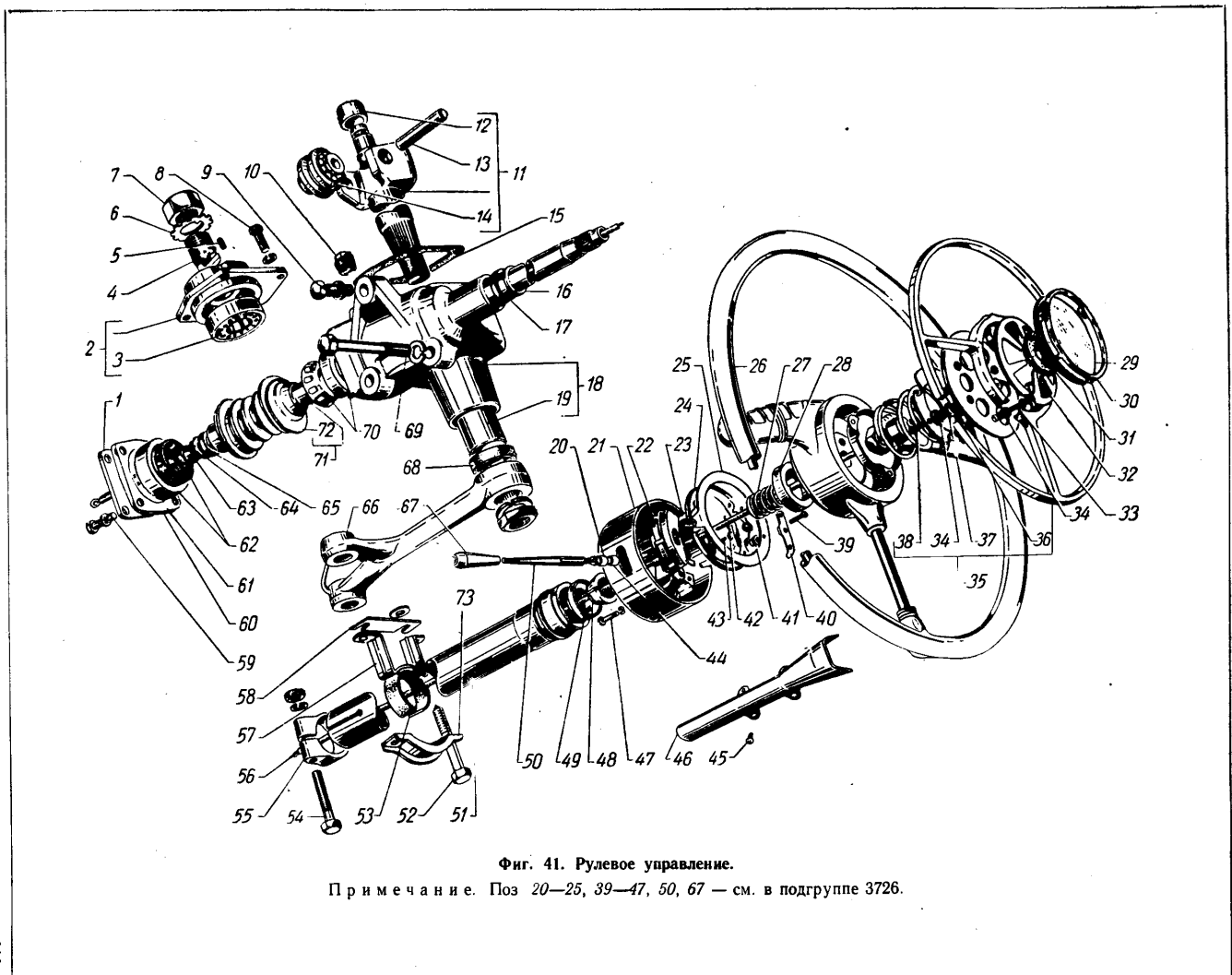
№ фигуры	№ позиции на фигуре	№ детали	Наименование	Количество
<b>Подгруппа 3400. Рулевое управление в сборе</b>				
		21А-3400013 *	Рулевое управление в сборе . . . . .	1
		21-3400014	Рулевое управление без колонки рулевого колеса и сошки в сборе . . . . .	1
<b>Подгруппа 3401. Рулевое управление</b>				
41	18	20-3401010-Б	Картер рулевого управления с втулкой в сборе	1
	19	51-3401076	Втулка вала сошки рулевого управления . . . . .	1
	10	262512-П	Пробка маслониливного отверстия картера рулевого управления . . . . .	1
	68	20-3401023-Б	Сальник вала сошки рулевого управления с пружиной в сборе . . . . .	1
	16	М-3559	Колпак с сальником горловины картера рулевого управления . . . . .	1
	17	М-3562	Набивка сальника горловины картера рулевого управления . . . . .	1
	71	21-3401035	Вал рулевого управления с червяком в сборе . . . . .	1
	72	12-3401038	Червяк рулевого управления . . . . .	1
	70	20-3401071	Сепаратор с роликами и верхним кольцом подшипника червяка рулевого управления в сборе	1
	62	20-3401075	Сепаратор с роликами и нижним кольцом подшипника червяка рулевого управления в сборе . . . . .	1
	1	12-3401057	Крышка нижняя картера рулевого управления в сборе . . . . .	1
	63	51-3401033	Пружина трубки провода сигнала . . . . .	1
	64	51-3401034-Б	Шайба опорная пружины трубки провода сигнала . . . . .	1
	65	20-3401036	Кольцо уплотнительное червяка и трубки провода сигнала рулевого управления . . . . .	1
	60	М-3555	Прокладка нижней крышки картера рулевого управления толстая . . . . .	**
	61	М-3556	Прокладка нижней крышки картера рулевого управления тонкая . . . . .	***
	59	201454-П8	Болт М8×16 крепления нижней крышки картера рулевого управления . . . . .	4
		252155-П2	Шайба диаметром 8 пружинная . . . . .	4
	11	20-3401060-В	Вал сошки рулевого управления в сборе . . . . .	1
	14	12-3401062-Б	Ролик вала сошки с шариковым подшипником в сборе . . . . .	1
41	13	12-3401073	Ось ролика вала сошки рулевого управления . . . . .	1
	12	51-3401089-А	Кольцо внутреннее концевое подшипника вала сошки рулевого управления . . . . .	1
	2	12-3401080	Крышка боковая картера рулевого управления в сборе . . . . .	1

\* На модели М-21 и М-21Е устанавливается рулевое управление 21-3400013.

\*\* По потребности (не более 9 шт.).

\*\*\* По потребности (не более 2 шт.).





Фиг. 41. Рулевое управление.

Примечание. Поз 20—25, 39—47, 50, 67 — см. в подгруппе 3726.

Рулевое управление

## Рулевое управление

№ фигуры	№ позиции на фигуре	№ детали	Наименование	Количество
41	3	M-4625	Подшипник роликовый концевой вала сошки рулевого управления . . . . .	1
	5	258623-П	Штифт стопорный боковой крышки картера рулевого управления . . . . .	1
	4	51-3401063-Б	Винт регулировочный вала сошки рулевого управления . . . . .	1
	6	51-3401082	Шайба стопорная регулировочного винта вала сошки рулевого управления . . . . .	1
	7	51-3401067	Гайка регулировочного винта вала сошки рулевого управления в сборе . . . . .	1
	15	M-3584	Прокладка боковой крышки картера рулевого управления . . . . .	1
	8	201456-П8	Болт М8×20 крепления боковой крышки к картеру рулевого управления . . . . .	4
		252155-П2	Шайба диаметром 8 пружинная . . . . .	4
	51	21А-3401100*	Труба колонки с подшипником и втулкой в сборе	—
	49	12-3401120	Шарикоподшипник вала рулевого управления в сборе . . . . .	1
	48	12-3401128-Б	Кольцо разжимное шарикоподшипника вала рулевого управления . . . . .	1
	27	12-3401130	Пружина разжимного кольца шарикоподшипника вала рулевого управления . . . . .	1
	55	M-3507	Хомутик зажимной колонки рулевого управления	1
	51	201487-П8	Болт М8×48 зажимного хомутика колонки рулевого управления . . . . .	1
		252135-П2	Шайба диаметром 8 пружинная . . . . .	1
		250511-П8	Гайка М8 . . . . .	1
	66	21-3401091	Сошка рулевого управления в сборе . . . . .	1
		250651-П2	Гайка М22 вала сошки рулевого управления . . . . .	1
		252162-П2	Шайба диаметром 22 пружинная . . . . .	1
	69	201338-П8	Болт М12×75 крепления картера рулевого управления длинный . . . . .	2
		252007-П8	Шайба диаметром 13 плоская . . . . .	2
	9	201538-П8	Болт М12×25 крепления картера рулевого управления короткий . . . . .	1
		252137-П2	Шайба диаметром 12 пружинная . . . . .	3
<b>Подгруппа 3402. Колесо рулевого управления</b>				
41	26	21-3402015	Колесо рулевого управления в сборе . . . . .	1
		250636-П8	Гайка М16 крепления колеса рулевого управления . . . . .	1
	35	21-3402050	Кольцо включателя сигнала в сборе . . . . .	1
	29	21-3402060	Крышка включателя сигнала . . . . .	1
	30	21-3402064	Обод крышки включателя сигнала . . . . .	1
	32	21-3402065	Пружина пластинчатая крышки включателя сигнала . . . . .	1
	31	21-3402066	Буфер крышки включателя сигнала . . . . .	1
	* На модели М-21 и М-21Е устанавливается труба колонки 21-3401100-А.			

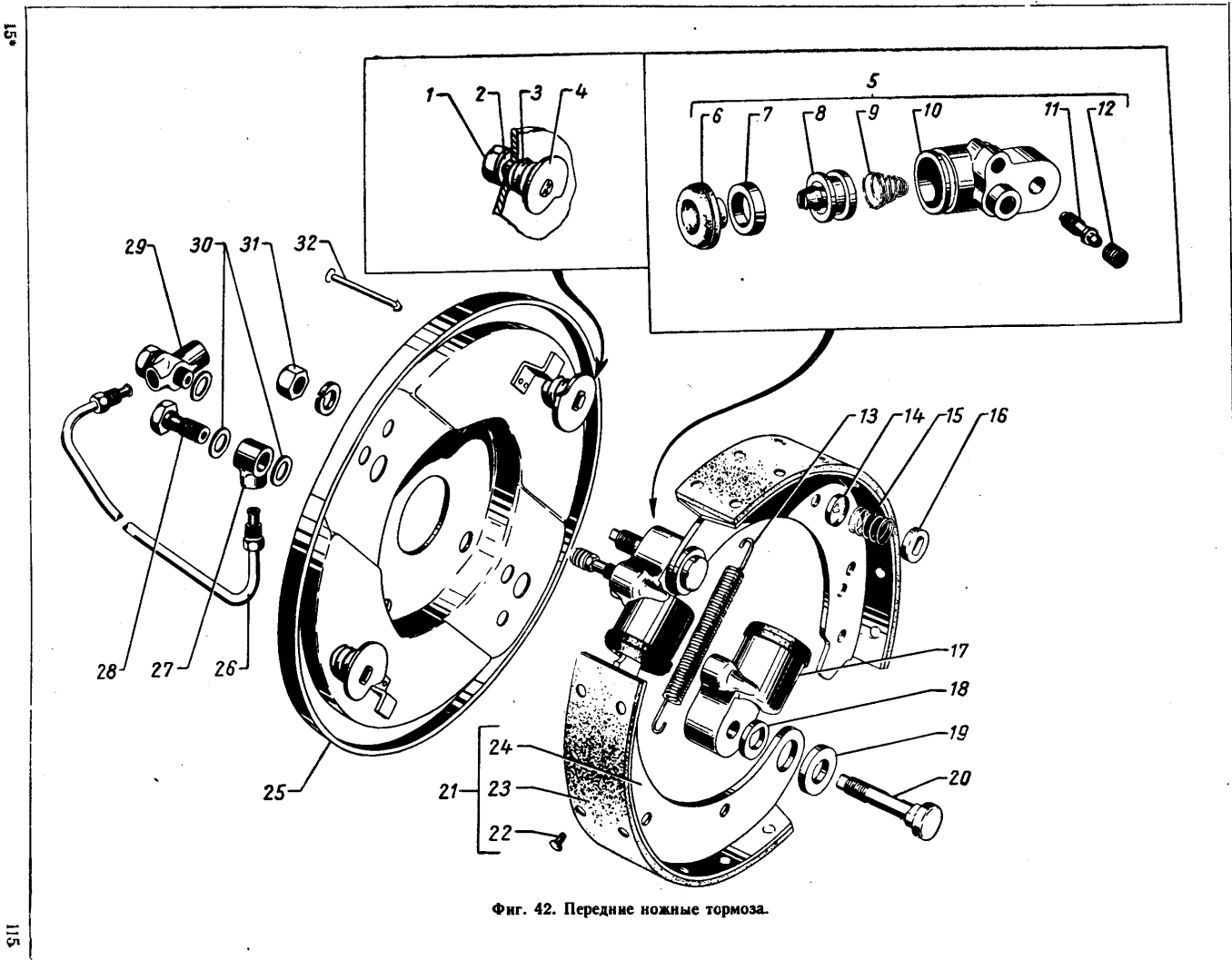
## Рулевое управление

№ фигуры	№ позиции на фигуре	№ детали	Наименование	Количество
41	34	12-3402070	Втулка изолирующая включателя сигнала . . . . .	3
	37	12-3402069	Прокладка изолирующей втулки включателя сигнала . . . . .	3
	36	12-3402071	Шайба регулировочная изолирующей втулки включателя сигнала . . . . .	*
	38	220030-П8	Винт М3,5×14 крепления пластины к кольцу	3
		252131-П2	Шайба диаметром 3,5 пружинная . . . . .	3
	34	12-3402070	Втулка изолирующая крепления кольца к рулевому колесу . . . . .	3
	33	220034-П8	Винт М3,5×22 крепления изолирующей втулки . . . . .	3
		252131-П2	Шайба диаметром 3,5 пружинная . . . . .	3
	28	21-3402083	Поводок переключателя указателя поворота . . . . .	1
	56	21-3724020	Провод включателя сигнала в сборе . . . . .	1
	<b>Подгруппа 3403-Б. Крепление рулевого управления</b>			
41	57	21-3403023-Б	Планка распорная крепления рулевой колонки . . . . .	1
	58	51-3403022-Б	Прокладка регулировочная крепления колонки рулевого управления . . . . .	*
	73	21-3403025	Накладка крепления колонки рулевого управления . . . . .	1
	53	21-3403026	Прокладка наклейки крепления кронштейна колонки руля к панели приборов . . . . .	1
	52	21-3403027	Болт крепления кронштейна колонки руля к панели приборов . . . . .	2
		252135-П2	Шайба диаметром 8 пружинная . . . . .	2
* По потребности.				

## Группа 35. ТОРМОЗА

№ фигуры	№ позиции на фигуре	№ детали	Наименование	Количество	
<b>Подгруппа 3501. Передние ножные тормоза и тормозные барабаны</b> (для моделей М-21, М-21А, М-21В, М-21Д, М-21Е, М-21И и М-21К)					
42	25	21-3501010	Тормоз передний в сборе правый . . . . .	1	
		21-3501011	Тормоз передний в сборе левый . . . . .	1	
		21-3501012	Щит переднего тормоза в сборе правый . . . . .	1	
		21-3501013	Щит переднего тормоза в сборе левый . . . . .	1	
		4	20-3501036-Б	Эксцентрик регулировочный колодок тормоза . . . . .	4
		1	69-3501038	Болт регулировочный эксцентрика колодок тормоза . . . . .	4
		2	252007-П8	Шайба диаметром 12 . . . . .	4
		3	69-3501037	Пружина регулировочного эксцентрика колодок тормоза . . . . .	4
		17	12-3501040	Цилиндр колесный переднего тормоза в сборе правый . . . . .	2
		5	12-3501041	Цилиндр колесный переднего тормоза в сборе левый . . . . .	2
		10	12-3501046	Цилиндр колесный переднего тормоза правый . . . . .	2
			12-3501047	Цилиндр колесный переднего тормоза левый . . . . .	2
		8	12-3501042	Поршень колесного цилиндра переднего тормоза в сборе . . . . .	4
		7	12-3501051*	Манжета уплотнительная поршня колесного цилиндра переднего тормоза . . . . .	4
		9	12-3501053	Пружина колесного цилиндра переднего тормоза . . . . .	4
		6	20-3501058*	Колпак защитный колесного цилиндра тормоза . . . . .	4
		11	12-3501048	Клапан перепускной колесного цилиндра тормоза . . . . .	4
		12	12-3501049	Колпачок перепускного клапана колесного цилиндра тормоза . . . . .	4
		21	12-3501090	Колодка и фрикционная накладка тормоза в сборе . . . . .	4
		24	12-3501095	Колодка тормоза в сборе . . . . .	4
		23	20-3501105	Накладка фрикционная колодки тормоза . . . . .	4
22	293910-П	Заклепка 4×7 фрикционной накладки колодки тормоза . . . . .	48		
20	12-3501068	Палец опорный колодок тормоза . . . . .	4		
18	20-3501028	Эксцентрик опорного пальца колодок тормоза . . . . .	4		
19	12-3501030	Шайба опорных пальцев колодок тормоза . . . . .	4		
31	250515-П8	Гайка 1М12 опорных пальцев колодок тормоза . . . . .	4		
42	13	252137-П2	Шайба диаметром 12 пружинная . . . . .	4	
		12-3501035	Пружина стяжная колодок тормоза . . . . .	4	
		М-2065-С	Пружина отжимная колодок тормоза . . . . .	4	
		М-2066-С	Чашка отжимной пружины колодок тормоза верхняя . . . . .	4	
		М-2067-С	Чашка отжимной пружины колодок тормоза нижняя . . . . .	4	
		М-2068-С	Стержень чашки отжимной пружины колодок тормоза . . . . .	4	
		12-3501080	Муфта соединительная колесного цилиндра переднего тормоза верхняя . . . . .	2	

\* Входит в комплект 12-3500101.



Фиг. 42. Передние ножные тормоза.

Тормоза

## Тормоза

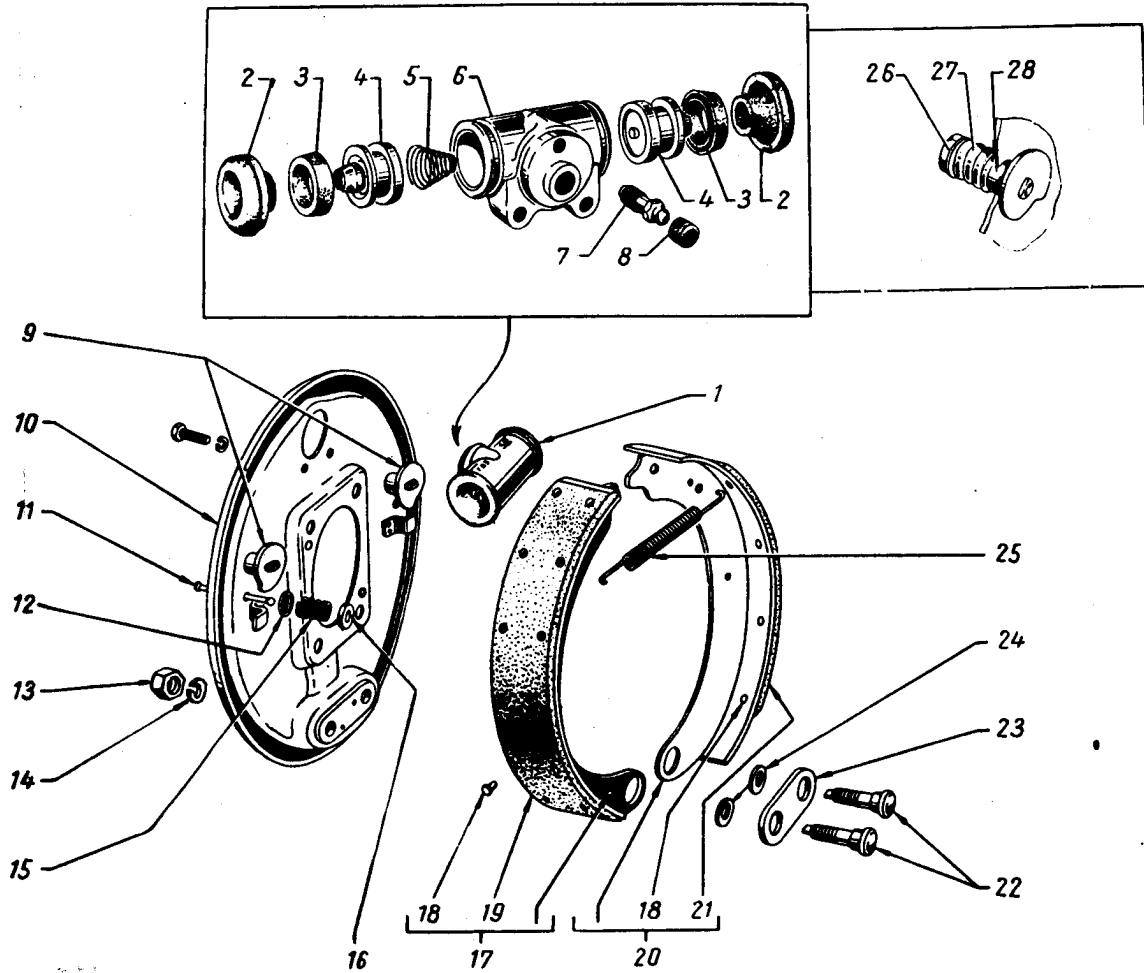
№ фигуры	№ позиции на фигуре	№ детали	Наименование	Количество	
42	28	51-3506012	Болт соединительной муфты колесного цилиндра переднего тормоза . . . . .	4	
	30	51-3506013	Прокладка соединительной муфты . . . . .	8	
	26	12-3501085	Трубка соединительная колесных цилиндров переднего тормоза в сборе . . . . .	2	
	27	12-3501081	Муфта соединительная колесного цилиндра переднего тормоза нижняя . . . . .	2	
		290873-П8	Болт 1М12×25 крепления щита переднего тормоза . . . . .	4	
	40	5	250977-П8	Гайка 1М12 . . . . .	4
			258040-П	Шплинт 3×25 . . . . .	4
		6	20-3501070	Барaban тормозной . . . . .	2
			290605-П8	Винт М8×12 крепления тормозного барабана к ступице . . . . .	6
		12-3500101*	Комплект деталей для колесного цилиндра переднего тормоза . . . . .	2	
Подгруппа 3502. Задние ножные тормоза и тормозные барабаны					
43	10	72-3502010	Тормоз задний правый в сборе . . . . .	1	
		72-3502011	Тормоз задний левый в сборе . . . . .	1	
		72-3502012	Щит заднего тормоза правый в сборе . . . . .	1	
		72-3502013	Щит заднего тормоза левый в сборе . . . . .	1	
		9	20-3501036-Б	Эксцентрик регулировочный колодок тормоза . . . . .	4
		27	20-3501037	Пружина регулировочного эксцентрика колодок тормоза . . . . .	4
		28	20-3501039	Втулка распорная регулировочного эксцентрика колодок тормоза . . . . .	4
		26	20-3501038-В	Болт регулировочного эксцентрика колодок тормоза . . . . .	4
		1	252007-П8	Шайба диаметром 12 плоская . . . . .	4
			12-3502040	Цилиндр колесный заднего тормоза в сборе . . . . .	2
43	6	201452-П2	Болт М8×12 крепления колесного цилиндра заднего тормоза . . . . .	4	
		252135-П2	Шайба диаметром 8 пружинная . . . . .	4	
		12-3500101*	Комплект деталей для колесного цилиндра заднего тормоза . . . . .	2	
		4	20-3501042	Цилиндр колесный заднего тормоза . . . . .	2
		3	12-3501051**	Поршень колесного цилиндра заднего тормоза в сборе . . . . .	4
			12-3501053	Манжета уплотнительная поршня колесного цилиндра заднего тормоза . . . . .	4
		5	12-3501053	Пружина колесного цилиндра тормоза . . . . .	2
		2	20-3501058**	Колпак защитный колесного цилиндра тормоза . . . . .	4
		7	12-3501048	Клапан перепускной колесного цилиндра тормоза . . . . .	2
		8	12-3501049	Колпачок перепускного клапана колесного цилиндра тормоза защитный . . . . .	2
17	12-3501090	Колодка и фрикционная накладка тормоза передняя в сборе . . . . .	2		

\* Состоит из деталей 12-3501051 и 20-3501058 — по 2 шт.

\*\* Входит в комплект 12-3500101.

Тормоза

№ фигуры	№ позиции на фигуре	№ детали	Наименование	Количество
43	20	12-3502091	Колодка и фрикционная накладка тормоза задняя в сборе	2
	19	12-3501095	Колодка тормоза в сборе	4
		20-3501105	Накладка фрикционная передней колодки тормоза	2



Фиг. 43. Задние ножные тормоза.

21	20-3501106	Накладка фрикционная задней колодки тормоза	2
18	293910-П8	Заклепка 4×7 фрикционной накладки колодок тормоза	48
25	12-3501035	Пружина стяжная колодок тормоза	2
15	М-2065-С	Пружина отжимная колодок тормоза	4
16	М-2066-С	Чашка отжимной пружины колодок тормоза верхняя	4
12	М-2067-С	Чашка отжимной пружины колодок тормоза нижняя	4

## Тормоза

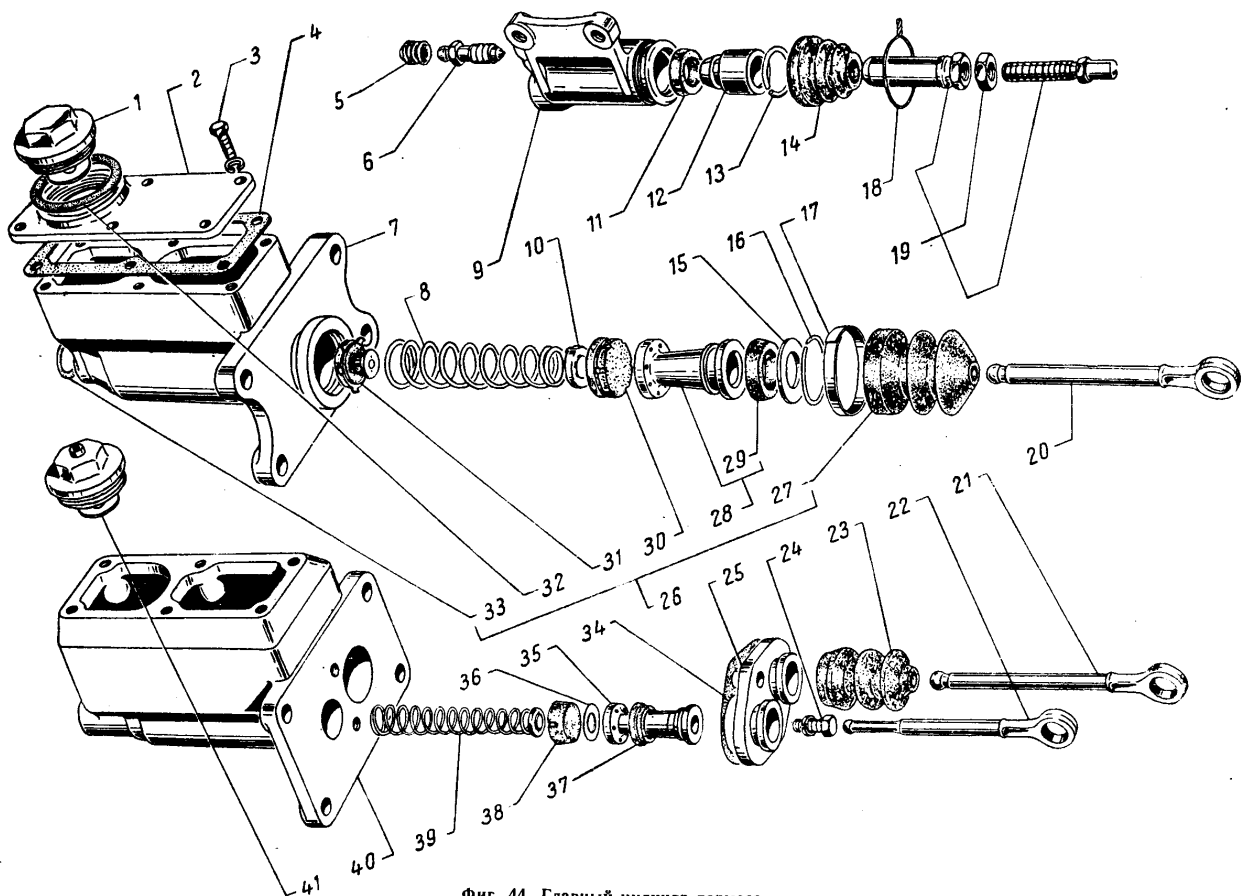
№ фигуры	№ позиции на фигуре	№ детали	Наименование	Количество
43	11	M-2068-C	Стержень чашки отжимной пружины колодок тормоза	4
	24	20-3501028	Эксцентрик опорного пальца колодок тормоза	4
	23	20-3501030	Пластина опорного пальца колодок тормоза	2
	22	20-3501068	Палец опорный колодки тормоза	4
	13	250515-П8	Гайка М12 опорного пальца колодки тормоза	4
	14	252137-П2	Шайба диаметром 12 пружинная	4
40	5	20-3501070	Барaban тормозной	2
	6	290605-П8	Винт М8×12 крепления тормозного барабана к ступице	6
Подгруппа 3504-Б. Тормозная педаль и привод * (для моделей М-21А, М-21В, М-21Д, М-21И и М-21К)				
19	11	21А-3504010	Педали тормоза в сборе	1
	12	21-3504018	Буфер педали тормоза	1
	9	М-2059-С	Пружина оттяжная педали тормоза	1
	13	21А-1602468	Втулка оси педали тормоза	1
	16	21-3504038	Ось толкателя педали тормоза	1
	5	21-3504039	Втулка оси толкателя	2
	21	250613-П8	Гайка М10 оси толкателя педали тормоза	1
	20	252156-П2	Шайба диаметром 10,5 пружинная	1
	18	21А-1602438	Площадка педали тормоза обрeзиненная	1
	19	290646-П8	Болт М8×22 крепления площадки к педали тормоза	1
		250789-П8	Гайка М8 болта крепления площадки к педали тормоза	1
		252155-П2	Шайба диаметром 8,5 пружинная	1
	Подгруппа 3504-Б. Тормозная педаль и привод (для моделей М-21 и М-21Е)			
	6	21-3504007-Б	Педали тормоза с кронштейном в сборе	1
	14	21-3504020	Ось педали тормоза	1
	15	21-3504022-Б	Втулка распорная	1
		21-3504024	Шайба упорная педали тормоза	1
		250512-П8	Гайка М10 оси педали тормоза	1
		252136-П2	Шайба диаметром 10,5 пружинная	1
	17	21-3504040	Площадка педали тормоза в сборе	1
	22	200320-П8	Болт М10×55 крепления кронштейна длинный	4
	7	201495-П8	Болт М10×20 крепления кронштейна короткий	1
		250612-П8	Гайка М10 болта крепления кронштейна	5
		252039-П	Шайба диаметром 10,5 короткого болта	1
	8	21-3504050-Б	Кронштейн педали тормоза в сборе	1

\* Кроме приведенных деталей, в данную подгруппу входят детали подгруппы автомобиля М-21А за исключением детали 21А-1602438. Деталь 252156-П2 входит в количестве 6 шт.



Тормоза

№ фигуры	№ позиции на фигуре	№ детали	Наименование	Количество
<b>Подгруппа 3505. Главный цилиндр тормоза</b> (для моделей М-21А, М-21В, М-21Д, М-21И, М-21К)				
19	4	21А-3505010	Главный цилиндр тормоза и выключения сцепления в сборе . . . . .	1
44	40	21А-3505015	Картер главного цилиндра тормоза и выключения сцепления . . . . .	1
	2	51-3505006	Крышка картера главного цилиндра тормоза . . . . .	1
	4	51-3505007	Прокладка крышки картера главного цилиндра тормоза . . . . .	1
	3	201418-П2	Болт М6×16 крышки картера главного цилиндра тормоза . . . . .	6
		252134-П2	Шайба диаметром 6 пружинная болта крышки картера главного цилиндра тормоза . . . . .	6
	31	51-3505020	Клапан главного цилиндра тормоза в сборе . . . . .	1
	8	51-3505031	Пружина возвратная поршня главного цилиндра тормоза . . . . .	1
	10	51-3505022	Держатель возвратной пружины поршня главного цилиндра тормоза . . . . .	1
	30	51-3505035	Манжета уплотнительная внутренняя поршня главного цилиндра тормоза . . . . .	1
	28	12-3505028	Поршень главного цилиндра тормоза в сборе . . . . .	1
	29	12-3501051	Манжета уплотнительная наружная поршня главного цилиндра тормоза . . . . .	1
	25	21А-3505048	Крышка упорная поршня главного цилиндра тормоза и выключения сцепления . . . . .	1
	34	21А-3505049	Прокладка упорной крышки поршня главного цилиндра тормоза и выключения сцепления . . . . .	1
	24	201457-П8	Болт М8×22 упорной крышки . . . . .	2
		252135-П2	Шайба диаметром 8 пружинная . . . . .	2
	21	21А-3505060	Толкатель поршня главного цилиндра тормоза . . . . .	1
	23	21А-3505065	Колпак защитный главного цилиндра тормоза . . . . .	1
	41	21А-3505075	Пробка наливная главного цилиндра тормоза в сборе . . . . .	1
	32	51-3505058	Прокладка наливной пробки главного цилиндра тормоза . . . . .	1
		БК-21А-3500105 *	Комплект деталей для главного цилиндра тормоза . . . . .	1
	33	51-3506013	Прокладка штуцера главного цилиндра тормоза . . . . .	1
<b>Подгруппа 3505. Главный цилиндр тормоза **</b> (для моделей М-21 и М-21Е)				
19	25	21-3505010-Б	Главный цилиндр тормоза в сборе . . . . .	1
44	7	21-3505015	Картер главного цилиндра тормоза . . . . .	1
	15	51-3505048	Шайба упорная поршня главного цилиндра тормоза . . . . .	1
* Состоит из деталей: 51-3505020, 12-3505028, 51-3505035, 21А-3505065, 12-3501051, 51-3505058—по 1 шт. и 51-3506013—2 шт.				
** Кроме перечисленных деталей, в данную подгруппу входят детали подгруппы 3505 модели М-21А за исключением: 21А-3505010, 21А-3505015, 21А-3505048, 21А-3505049, 201457-П8, 252135-П2, 21А-3505060, 21А-3505065, 21А-3505075, БК-21А-3500105.				



Фиг. 44. Главный цилиндр тормоза.  
Примечание Поз. 5, 6, 9, 11—14, 18, 19, 22, 35—39 — см. в подгруппе 1602.

Тормоза

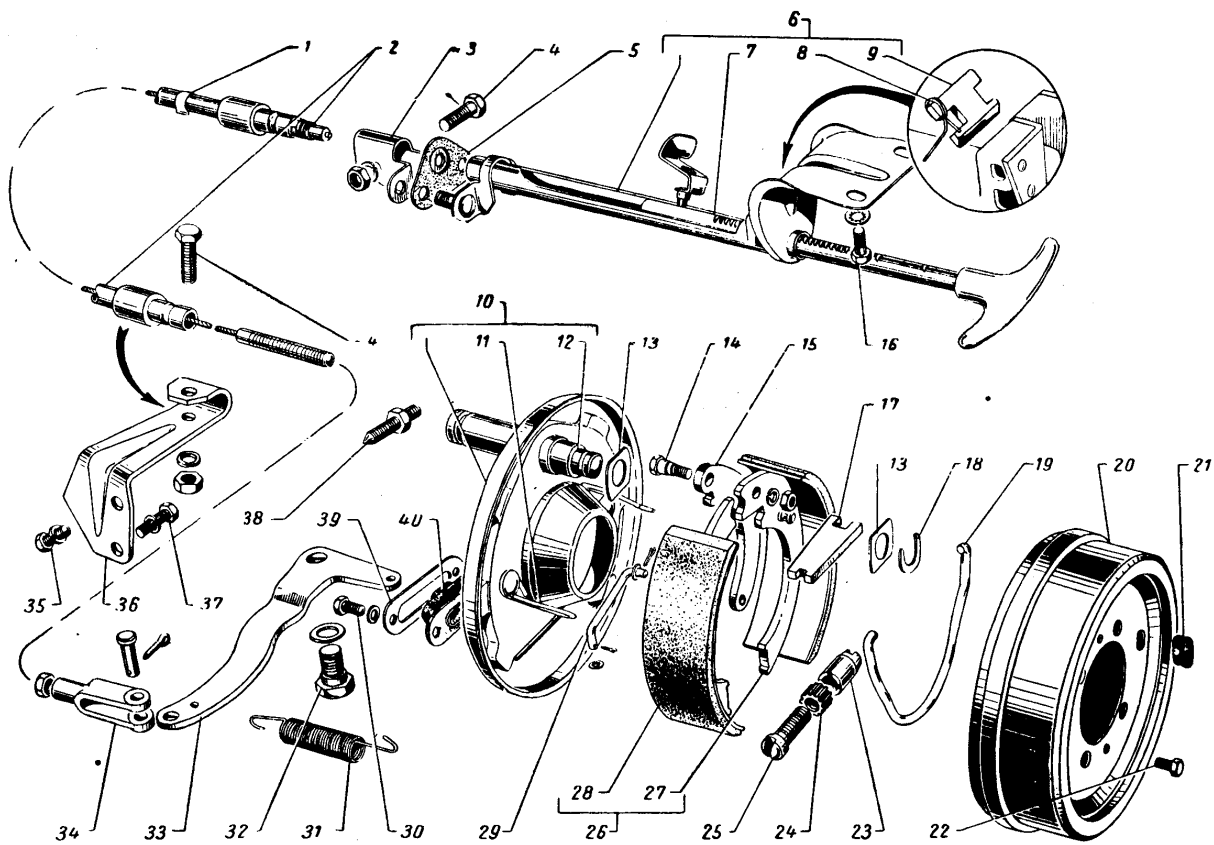
№ фигуры	№ позиции на фигуре	№ детали	Наименование	Количество
44	16	51-3505038	Кольцо стопорное упорной шайбы поршня главного цилиндра тормоза . . . . .	1
	20	21-3505060-Б	Толкатель поршня главного цилиндра тормоза . . . . .	1
	27	21-3505065	Колпак защитный главного цилиндра тормоза . . . . .	1
	17	51-3505046	Кольцо стяжное защитного колпака главного цилиндра тормоза . . . . .	1
	1	51-3505075	Пробка наливная главного цилиндра тормоза в сборе . . . . .	1
	26	ВК-21-3500105*	Комплект деталей для главного цилиндра тормоза	1
	Подгруппа 3506. Трубопроводы гидравлических тормозов (для моделей М-21, М-21А, М-21В, М-21Д, М-21Е, М-21И и М-21К)			
11	9	20-3506005	Штуцер главного цилиндра тормоза и колесных цилиндров задних тормозов . . . . .	3
	4	21-3506006	Трубка от главного цилиндра к центральному соединителю в сборе . . . . .	1
	25	21-3506018	Соединитель центральный трубопроводов гидротормозов в сборе . . . . .	1
	24	201416-П8	Болт М6×12 крепления центрального соединителя трубопроводов гидротормозов . . . . .	1
	23	250764-П8	Гайка М6 болта крепления центрального соединителя трубопроводов гидротормозов . . . . .	1
		252134-П2	Шайба диаметром 6,5 пружинная . . . . .	1
	2	21-3506020	Трубка от соединителя к левому переднему тормозу в сборе . . . . .	1
	3	21-3506023	Трубка от соединителя к правому переднему тормозу в сборе . . . . .	1
	8	63-3506025	Шланг гибкий передних тормозов в сборе . . . . .	2
	16	250636-П8	Гайка М16 крепления гибкого шланга передних тормозов . . . . .	2
		252239-П	Шайба диаметром 17 пружинная крепления гибкого шланга передних тормозов . . . . .	2
	22	20-3506048	Кронштейн крепления гибкого шланга передних тормозов . . . . .	2
		253033-П	Заклепка 6×14 кронштейна крепления гибкого шланга передних тормозов . . . . .	4
	13	21-3506030-Б	Трубка от центрального соединителя к задним тормозам в сборе . . . . .	1
	14	51-3506025	Шланг гибких задних тормозов в сборе . . . . .	1
16	250636-П8	Гайка М16 крепления гибкого шланга задних тормозов . . . . .	1	
	252239-П	Шайба диаметром 17 пружинная крепления гибкого шланга задних тормозов . . . . .	1	
21	20-3506049	Кронштейн крепления гибкого шланга задних тормозов . . . . .	1	

\* Состоит из деталей: 51-3505020, 12-3505028, 51-3505035, 21-3505065, 12-3501051, 51-3505038 по 1 шт. и 51-3506013 — 2 шт.

## Тормоза

№ фигу- ры	№ пози- ции на фигуре	№ детали	Наименование	Коли- чество
11		253033-П	Заклепка 6×14 кронштейна крепления гибкого шланга задних тормозов . . . . .	2
	18	20-3506033	Тройник трубопровода к задним тормозам . . . . .	1
	16	250636-П8	Гайка 1М16 крепления тройника трубопровода к задним тормозам . . . . .	1
		252239-П	Шайба диаметром 16 пружинная . . . . .	1
	17	21-3506034	Кронштейн тройника трубопровода к задним тормозам . . . . .	1
	20	21-3506035	Трубка от тройника к левому заднему тормозу в сборе . . . . .	1
	19	21-3506040-А	Трубка от тройника к правому заднему тормозу в сборе . . . . .	1
	12	20-3506046	Втулка защитная трубок гидротормозов . . . . .	7
	27	297594-П8	Лента стяжная хомутика крепления трубок к заднему мосту . . . . .	1
	28	297580-П8	Пряжка хомутика . . . . .	1
	1	297575-П8	Шплинт хомутика . . . . .	1
	10	51-3506013	Прокладка штуцера главного цилиндра, гибкого шланга передних тормозов и штуцера колесных цилиндров задних тормозов . . . . .	5
	<b>Подгруппа 3507. Центральный тормоз</b> (для моделей М-21, М-21А, М-21В, М-21Д, М-21Е, М-21И и М-21К)			
45		21-3507010	Тормоз центральный в сборе . . . . .	1
	10	21-3507011	Щит центрального тормоза в сборе . . . . .	1
	12	21-3507022	Палец опорный колодок центрального тормоза . . . . .	1
	11	21-3507043	Пружина прижимная колодок центрального тормоза . . . . .	2
	26	21-3507014	Колодка центрального тормоза с фрикционной накладкой в сборе . . . . .	2
	27	21-3507018	Колодка центрального тормоза в сборе . . . . .	2
	28	21-3507020	Накладка фрикционная центрального тормоза . . . . .	2
	15	21А-3507045	Рычаг привода колодок центрального тормоза . . . . .	1
	14	290507-П8	Болт М6×20 крепления рычага привода к колодке . . . . .	1
		250608-П8	Гайка М6 . . . . .	1
		252154-П2	Шайба диаметром 6 пружинная . . . . .	1
	13	21-3507089	Шайба крепления колодки к опорному пальцу . . . . .	2
	18	21-3507024	Шайба стопорная опорного пальца колодок центрального тормоза . . . . .	1
	17	21-3507040	Звено разжимное колодок центрального тормоза . . . . .	1
		21-3507078	Механизм регулировочный колодок центрального тормоза в сборе . . . . .	1
	23	21-3507080	Корпус регулировочного механизма центрального тормоза . . . . .	1
	24	21-3507082	Гайка опорного винта регулировочного механизма центрального тормоза . . . . .	1
	25	21-3507083	Винт опорный регулировочного механизма центрального тормоза . . . . .	1
	19	21-3507048	Пружина стяжная колодок центрального тормоза . . . . .	1

16\*



Фиг. 45. Центральный тормоз и управление центральным тормозом.

123

Тормоза

## Тормоза

№ фигуры	№ позиции на фигуре	№ детали	Наименование	Количество
45	40	21-3507091	Чехол защитный рычага привода центрального тормоза	1
	39	21-3507092	Пластина защитного чехла рычага привода центрального тормоза	1
	30	201415-П8	Болт М6×10 крепления защитного чехла к шиту	2
		252154-П2	Шайба диаметром 6 пружинная	2
		250610-П8	Гайка М8 крепления центрального тормоза к коробке передач	2
		252135-П2	Шайба диаметром 8 пружинная	2
	38	290653-П8	Винт М8×32 стопорный опорного пальца к коробке передач	1
		250610-П8	Контргайка М8	1
	20	21-3507052	Барабан центрального тормоза	1
	22	201415-П8	Болт М6×10 крепления тормозного барабана	2
	21	21-3507075	Заглушка регулировочной щели барабана центрального тормоза	1
<b>Подгруппа 3508. Управление центральным тормозом</b> (для моделей М-21, М-21А, М-21В, М-21Д, М-21Е, М-21И и М-21К)				
45	6	21-3508014	Стержень привода центрального тормоза с кожухом в сборе	1
	7	21-3508015	Стержень привода центрального тормоза в сборе	1
	9	21-3508030	Собачка стержня привода центрального тормоза	1
	8	21-3508036	Пружина собачки стержня привода центрального тормоза	1
	5	21-3508125	Уплотнитель кожуха стержня привода центрального тормоза	1
	16	201452-П8	Болт М8×12 крепления стержня привода центрального тормоза	2
		252175-П2	Шайба диаметром 8 зубчатая	2
	3	21-3508087	Кронштейн крепления оболочки переднего троса центрального тормоза к шиту	1
		250610-П8	Гайка М8 крепления кронштейна оболочки	2
		252135-П2	Шайба диаметром 8 пружинная	2
	2	21А-3508068*	Трос и оболочка привода центрального тормоза в сборе	1
	1	12-3508086	Хомут защитный отверстия для смазки оболочки переднего троса	1
	4	201460-П8	Болт М8×30 крепления оболочки троса к кронштейну	1
		250610-П8	Гайка М8	2
		252135-П2	Шайба диаметром 8 пружинная	2
36	21А-3508088	Кронштейн крепления оболочки троса привода центрального тормоза в сборе — нижний	1	
35	201418-П8	Болт М6×16 крепления кронштейна оболочки троса	1	
* На модели М-21 и М-21Е устанавливается трос 21-3508068.				

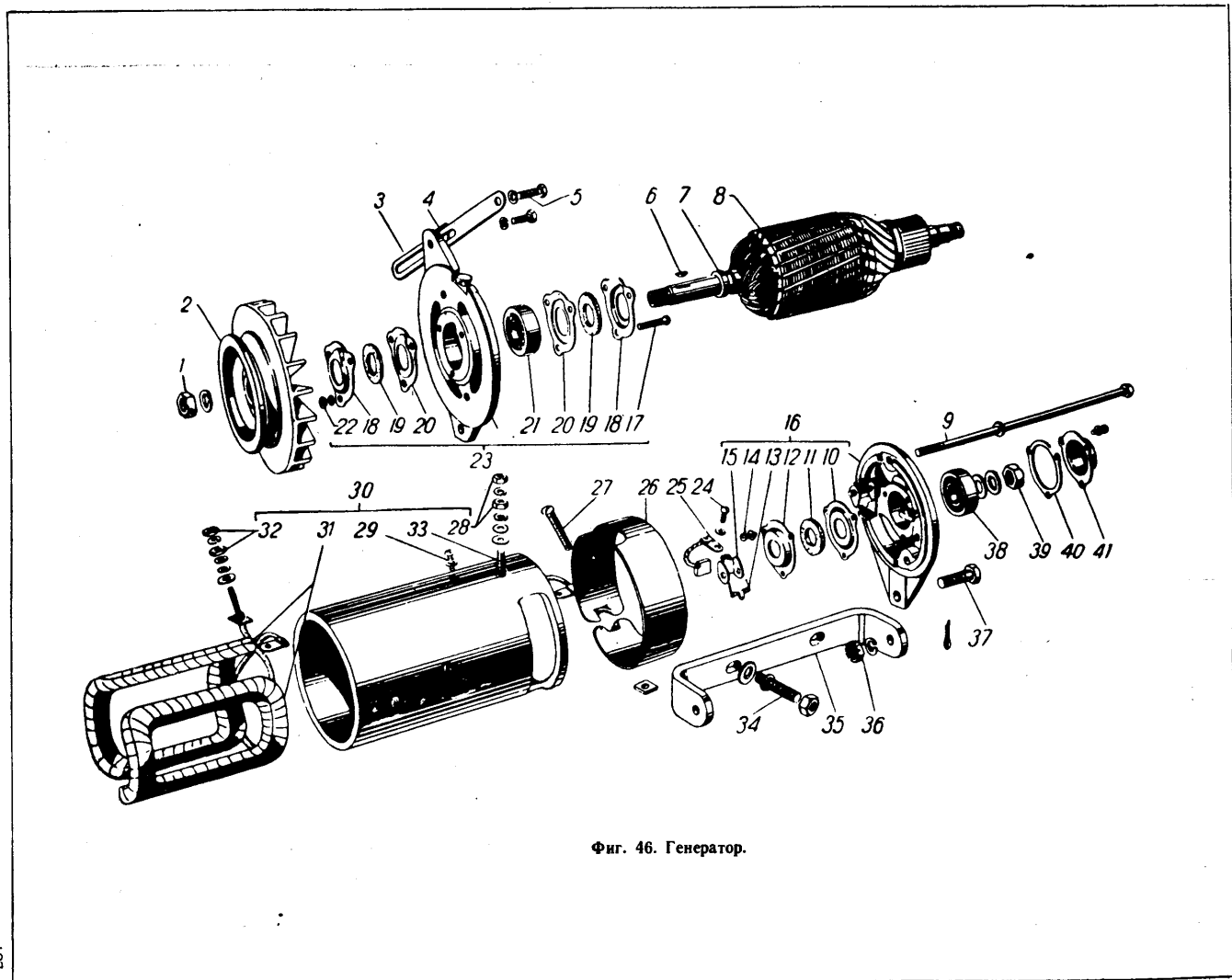
Тормоза

№ фигуры	№ позиции на фигуре	№ детали	Наименование	Количество
45	37	201458-П8	Болт М8×25 крепления оболочки троса к кронштейну . . . . .	1
		252134-П2	Шайба диаметром 6 пружинная . . . . .	1
		201454-П8	Болт М8×16 крепления кронштейна оболочки троса . . . . .	2
	34	252135-П2	Шайба диаметром 8 пружинная . . . . .	2
		20-3508045	Вилка регулировочная троса привода центрального тормоза . . . . .	1
	33	250611-П8	Контргайка М8 . . . . .	1
		260034-П8	Палец 8×25 крепления регулировочной вилки к рычагу . . . . .	1
		258024-П	Шплинт 2,5×15 разводной . . . . .	1
		21А-3508152	Рычаг привода центрального тормоза . . . . .	1
	32	290755-П8	Болт М10×20 крепления рычага к коробке передач . . . . .	1
		293363-П	Шайба диаметром 13 пружинная . . . . .	1
	29	21-3508105	Звено приводного рычага привода центрального тормоза . . . . .	1
		293185-П2	Шайба диаметром 5 . . . . .	2
		258011-П2	Шплинт 1,8×10 разводной . . . . .	2
		20-3508220-Б	Пружина оттяжная рычага привода центрального тормоза . . . . .	1

## Группа 37. ЭЛЕКТРООБОРУДОВАНИЕ

№ фигуры	№ позиции на фигуре	№ детали	Наименование	Количество
Подгруппа 3701. Генератор				
56	4	Г12	Генератор 12 в 18 а в сборе (21-3701010)	1
46	37	290627-П8	Болт 1М8×30 крепления генератора к кронштейну	2
	36	250511-П8	Гайка 1М8	4
	35	21-3701030-Б1	Кронштейн генератора	1
	34	291785-П8	Шпилька крепления кронштейна генератора к блоку	2
		252136-П2	Шайба диаметром 10,5 пружинная	2
		293312-П8	Шайба диаметром 10,5 плоская	2
		250613-П8	Гайка 1М10	2
	3	21-3701035-Б	Планка установочная генератора	1
		201457-П8	Болт М8×22 крепления установочной планки	1
	5	29173-П1	Шпилька 1М8×14 крепления установочной планки	1
		250503-П8	Гайка 1М8	1
		252135-П2	Шайба диаметром 8,5 пружинная	2
	4	70-10003	Скоба крепления установочной планки	1
	30	Г12-3701100	Корпус генератора в сборе	1
	31	Г12-3701110	Катушки в сборе	1
	32	8Х-1532	Гайка вывода	2
	33	Г12-3701180	Вывод в сборе	1
	28	8Х-1533	Гайка вывода	2
		МХ-0837	Шайба	1
	29	7Х-1598	Винт клеммы «М»	1
	8	Г12-3701200	Якорь в сборе	1
	2	Г12-3701051	Шкив генератора	1
	6	Б-16	Шпонка сегментная шкива генератора	1
	1	МХ-0235	Гайка крепления шкива генератора	1
		МХ-0234	Шайба пружинная	1
	7	Г21-3701005	Чашка опорная	1
	39	МХ-0830	Гайка крепления подшипника заднего конца якоря генератора	1
		7Х-4289	Шайба пружинная	1
	16	Г12-3701300	Крышка генератора со стороны коллектора в сборе	1
	10	Г12-3701314	Держатель сальника внутренний	1
	11	Х5-9268	Сальник	1
	12	Г12-3701313	Держатель сальника наружный	1
	14	8Х-1541	Винт крепления держателя	3
	38	60202-Л1	Шарикоподшипник якоря генератора (задний)	1
		1-ГБФ-1561	Масленка подшипника генератора	2
	41	Г12-3701002	Крышка подшипника	1
	40	Г12-3701003	Прокладка крышки подшипника	1
	13	Г29-3701304	Пружина щетки генератора	2
	15	Г29-3701305	Рычаг прижимной щетки генератора	2
	25	Г29-3701020	Щетка генератора изолированная	1
		Г29-3701045	Щетка генератора неизолированная	1
	24	7Х-1598	Винт крепления провода щетки генератора	2
	23	Г12-3701400	Крышка генератора со стороны привода в сборе	1
	20	Г12-3701403	Держатель сальника внутренний	2
	10	Г12-3701404	Сальник переднего подшипника якоря генератора	2
	18	Г12-3701402	Держатель сальника наружный	2



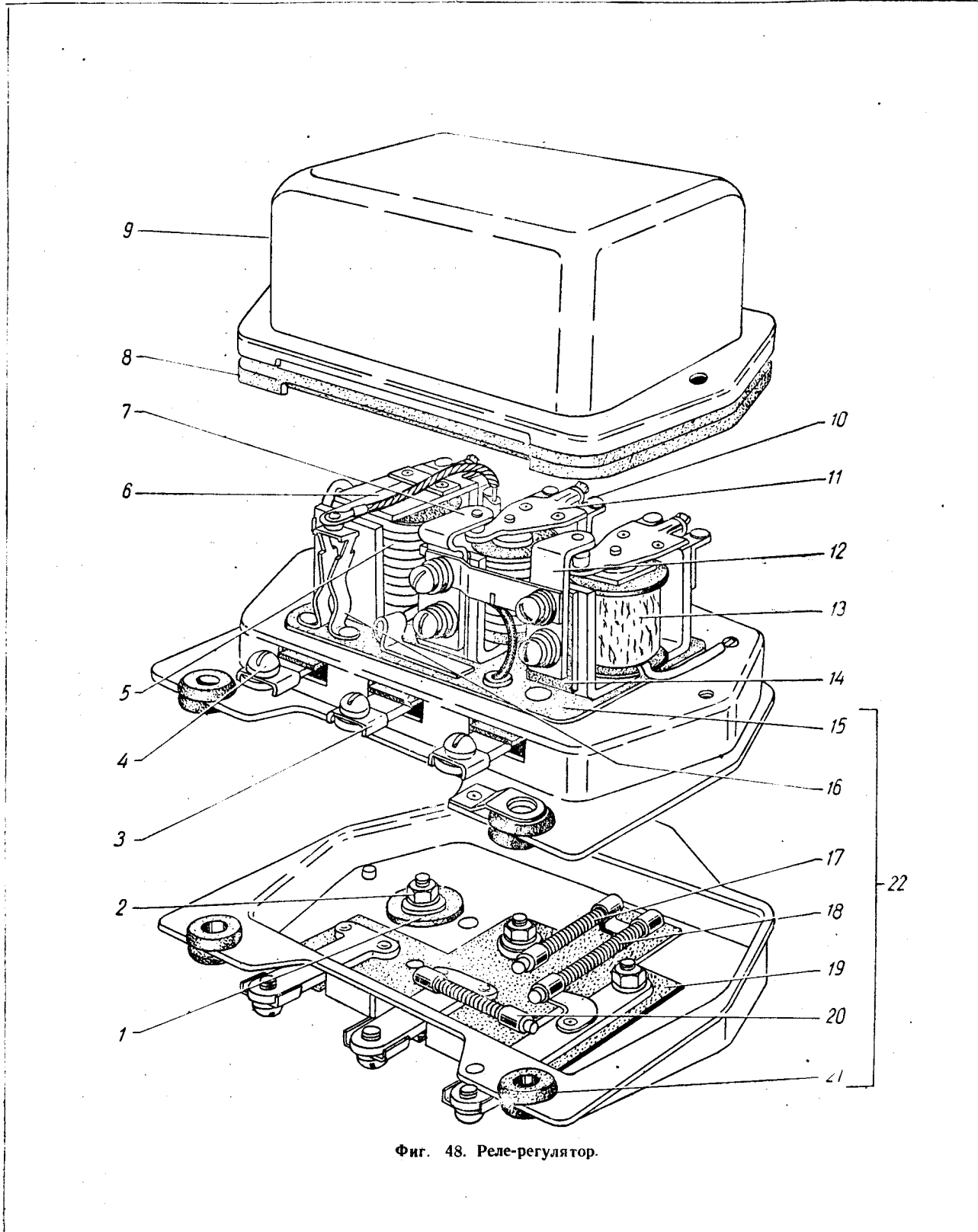


Фиг. 46. Генератор.

Электротехника

## Электрооборудование

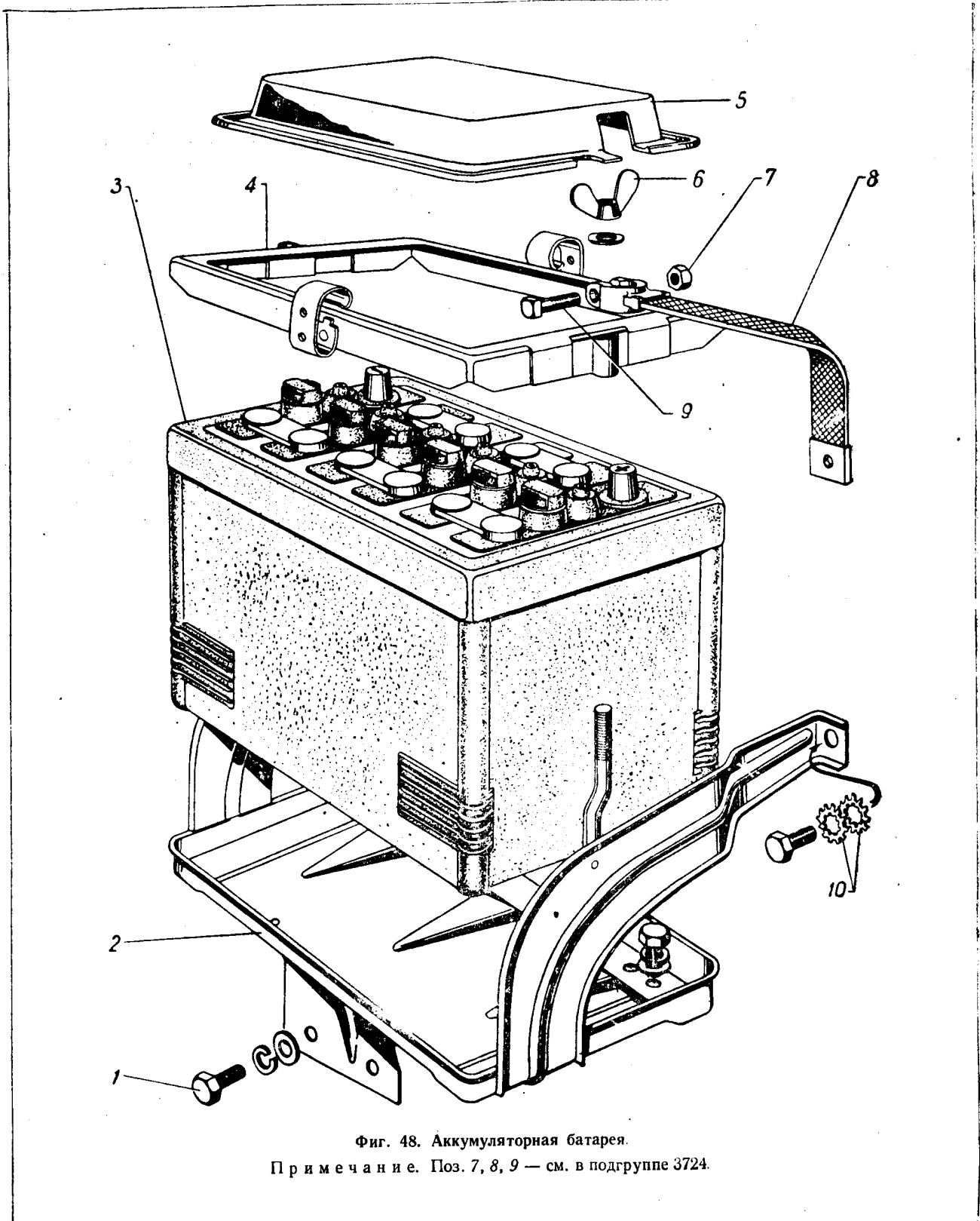
№ фигуры	№ позиции на фигуре	№ детали	Наименование	Количество	
46	17	7X-4279	Винт крепления держателя . . . . .	3	
	22	M11-90118	Гайка . . . . .	3	
	21	60303Ш	Шарикоподшипник якоря генератора передний . . . . .	1	
	26	Г12-3701041	Лента защитная коллектора генератора . . . . .	1	
	27	МХ-0139	Винт защитной ленты . . . . .	1	
	9	Г12-3701080	Шпилька стяжная . . . . .	2	
<b>Подгруппа 3702. Реле-регулятор</b>					
56	5	PP24	Реле-регулятор в сборе (21-3702010) . . . . .	1	
		252154-П2	Шайба диаметром 6,5 пружинная . . . . .	2	
		252174-П8	Шайба диаметром 6 звездочка . . . . .	1	
		252004-П8	Шайба диаметром 6,5 . . . . .	1	
47	9	250608-П8	Гайка М6 болта крепления реле-регулятора . . . . .	3	
		PP24-3702003	Крышка . . . . .	1	
		PP24-3702008	Прокладка уплотнительная . . . . .	1	
		22	PP24-3702100	Основание в сборе . . . . .	1
		4	7X-1598	Винт . . . . .	3
			X-4001	Шайба . . . . .	3
		8	ВК14-3708053	Шайба специальная . . . . .	3
		21	PP20-3702020	Амортизатор в сборе . . . . .	3
		15	PP24-3702105	Пластина изоляционная верхняя . . . . .	1
		19	PP24-3702119	Пластина изоляционная нижняя . . . . .	1
		5	PP24-3702200	Реле обратного тока в сборе . . . . .	1
		2	X-4003	Гайка . . . . .	3
			7X-1497	Шайба . . . . .	2
			X-4001	Шайба . . . . .	2
		1	МХ-0547	Шайба . . . . .	1
		6	PP24-3702205	Якорь реле обратного тока в сборе . . . . .	1
		16	PP24-3702217	Держатель с контактом в сборе . . . . .	1
		10	PP24-3702300	Ограничитель тока в сборе . . . . .	1
		7	PP24-3702320	Держатель с контактом в сборе . . . . .	1
		13	PP24-3702400	Регулятор напряжения в сборе . . . . .	1
47	12	МХ-0741	Шайба . . . . .	1	
		PP24-3702440	Держатель с контактом в сборе . . . . .	1	
		8X-1541	Винт . . . . .	4	
		МХ-0284	Шайба . . . . .	4	
		X-4452	Шайба . . . . .	8	
		11	PP24-3702420	Якорь регулятора в сборе . . . . .	2
			PP24-3702418	Пружина . . . . .	3
		14	PP20-3702419	Прокладка изоляционная . . . . .	2
		20	PP24-3702541	Сопротивление 30 ом в сборе . . . . .	1
		18	PP24-3702542	Сопротивление 80 ом в сборе . . . . .	1
		17	PP24-3702547	Сопротивление 13 ом в сборе . . . . .	1
		<b>Подгруппа 3703. Аккумуляторная батарея</b>			
48, 56	3; 56	6-СТ-54-ЭМ	Аккумуляторная батарея в сборе (без электролита заряженная) (20-3703011-А) . . . . .	1	
48	2	21-3703020-Б	Основание крепления аккумуляторной батареи с кронштейнами в сборе . . . . .	1	



Фиг. 48. Реле-регулятор.

## Электрооборудование

№ фигуры	№ позиции на фигуре	№ детали	Наименование	Количество		
48	1	201455-П8	Болт М8×18 крепления основания аккумуляторной батареи к брызговику крыла . . . . .	6		
		252038-П8	Шайба диаметром 9 . . . . .	2		
		252175-П8	Шайба диаметром 8,5 специальная . . . . .	6		
		252005-П8	Шайба диаметром 8,5 . . . . .	4		
		293270-П8	Шайба диаметром 8 специальная . . . . .	2		
		4	21-3703035-Б1	Рамка крепления аккумуляторной батареи в сборе . . . . .	1	
		6	292741-П8	Гайка-барашек М8 крепления аккумуляторной батареи . . . . .	2	
		5	252005-П8	Шайба диаметром 8,5 . . . . .	2	
			21-3703087-А	Крышка аккумуляторной батареи . . . . .	1	
			<b>Подгруппа 3704. Включатель зажигания</b>			
56; 57	18; 43	21-3704010-А	Включатель зажигания стартера с запорным цилиндром в сборе . . . . .	1		
		ВК21-А	Включатель зажигания и стартера в сборе (21-3704011) . . . . .	1		
57	39	11-11590	Цилиндр запорный в сборе . . . . .	1		
		М-18320	Пружина стопорная . . . . .	1		
		51-3704100	Ключ включателя зажигания . . . . .	2		
		37	Р-11618	Кольцо для ключей включателя зажигания . . . . .	1	
		38	20-3704024	Гайка крепления включателя зажигания . . . . .	1	
<b>Подгруппа 3705. Катушка зажигания</b>						
49; 56	9; 10	Б7	Катушка зажигания в сборе (21-3705010) . . . . .	1		
49	10	220103-П8	Винт М6 крепления катушки зажигания . . . . .	1		
	11	293226-П8	Специальная шайба диаметром 6 . . . . .	2		
	12	КЛ-10-6493	Клемма ввертная . . . . .	1		
		Б7-3705300	Добавочное сопротивление в сборе . . . . .	1		
<b>Подгруппа 3706-Б. Распределитель</b>						
56	9	РЗ-Б	Распределитель в сборе (21-3706010-Б) . . . . .	1		
		222525-П8	Винт М6×16 крепления установочной пластины распределителя к двигателю . . . . .	1		
		252004-П8	Шайба диаметром 6,5 . . . . .	1		
		252154-П2	Шайба диаметром 6,5 пружинная . . . . .	1		
		21-3706315-В	Трубка вакуумного регулятора распределителя в сборе . . . . .	1		
		280020-П8	Штуцер прямой трубки вакуумного регулятора распределителя . . . . .	1		
		298492-П	Штуцер угловой трубки вакуумного регулятора распределителя . . . . .	1		
		21-370620-Б	Скоба крепления трубки вакуумного регулятора распределителя к крышке коромыслов клапанов . . . . .	1		
		49	26	РЗ-3706100	Корпус распределителя в сборе . . . . .	1
			22	РЗ-3706103	Пружина крышки распределителя . . . . .	2
	Н-1407-П29		Заклепка крепления пружины крышки распределителя . . . . .	2		
19	РЗ4-3706110		Корпус масленки в сборе . . . . .	1		
18	Р-8050-А		Крышка масленки . . . . .	1		
25	РЗ-3706200	Валик распределителя с автоматом в сборе . . . . .	1			



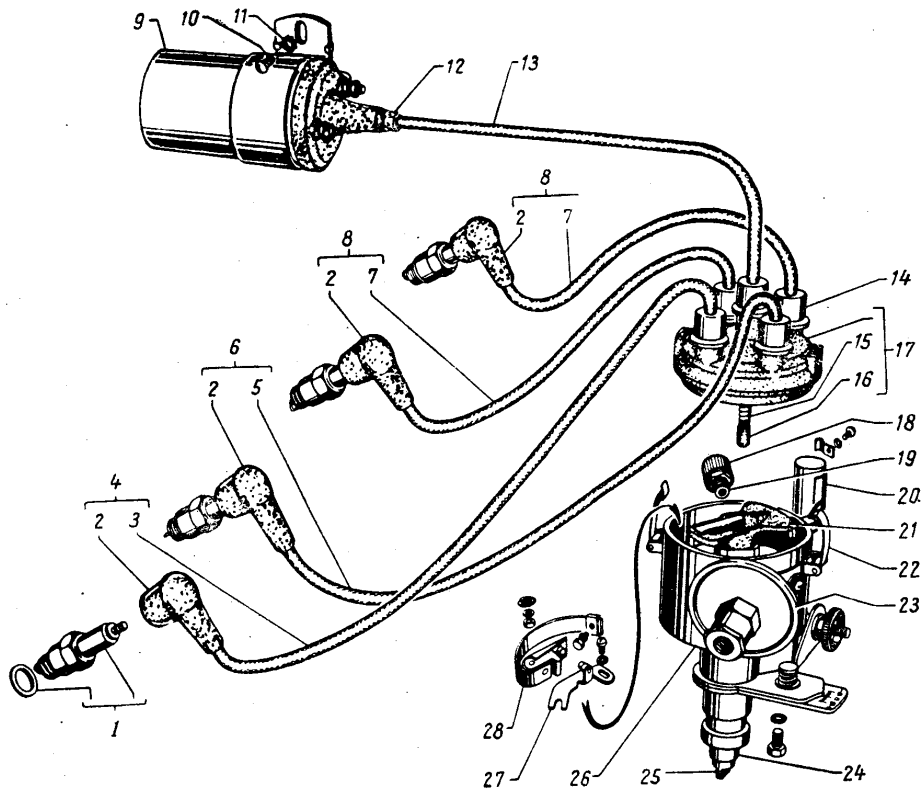
Фиг. 48. Аккумуляторная батарея.

Примечание. Поз. 7, 8, 9 — см. в подгруппе 3724.

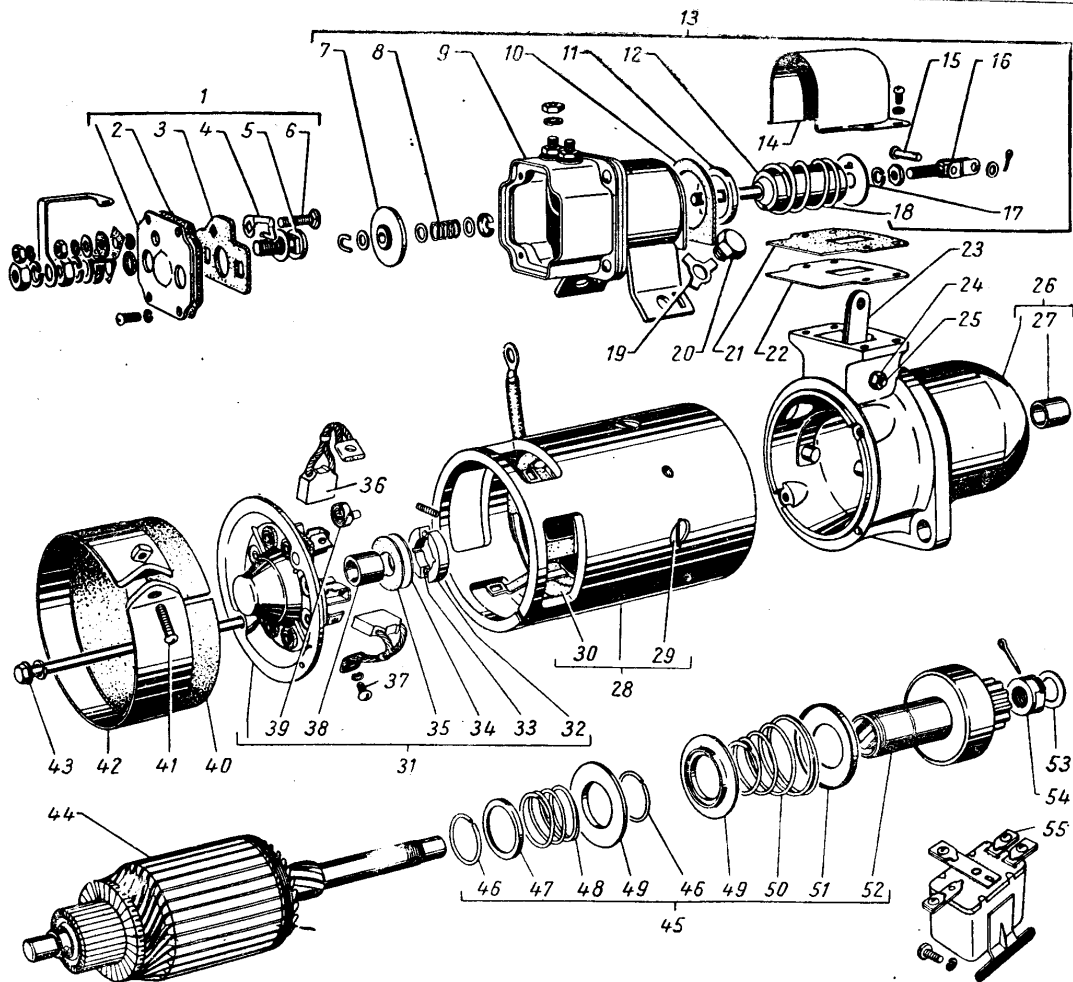
## Электрооборудование

№ фигуры	№ позиции на фигуре	№ детали	Наименование	Количество		
49	20	СТ-7302	Пружина грузика толстая . . . . .	1		
		СТ-7303	Пружина грузика тонкая . . . . .	1		
		P35-3706400	Конденсатор в сборе . . . . .	1		
		P10-7062	Стержень клеммы . . . . .	1		
		P10-7061	Втулка изоляционная клеммы . . . . .	1		
		P3-3706006	Скоба клеммы . . . . .	1		
		17	P3-3706500	Крышка распределителя в сборе . . . . .	1	
		16	P35-3706502	Уголек комбинированный . . . . .	1	
		15	P50-3706504	Пружина контактная . . . . .	1	
		21	P3-3706020	Бегунок распределителя в сборе . . . . .	1	
			P3-3706300	Пластина прерывателя в сборе . . . . .	1	
			H-1314-П29	Винт крепления прерывателя к корпусу . . . . .	1	
			H-1387-П8	Шайба пружинная . . . . .	1	
		27	P3-3706370	Стойка контактная прерывателя в сборе . . . . .	1	
		28	P3-3706330	Рычаг с подушкой в сборе . . . . .	1	
			P3-3706360	Проводник соединительный в сборе . . . . .	1	
		23	P3-3706600	Регулятор вакуумный в сборе . . . . .	1	
			H-1314-П29	Винт . . . . .	2	
			H-1360-П29	Шайба . . . . .	2	
			H-1387-П8	Шайба пружинная . . . . .	2	
		24	P35-3706011	Муфта . . . . .	1	
		Подгруппа 3707. Свечи зажигания и провода зажигания				
		49: 56	1, 7	СН25 (А14У)	Свеча зажигания в сборе (21-3707010) . . . . .	4
		49	13	21-3707050-В	Провод от катушки зажигания к распределителю . . . . .	1
	4	21-3707090-Б	Провод от распределителя к свече первого цилиндра двигателя с сопротивлением в сборе . . . . .	1		
	3	21-3707092-Б1	Провод от распределителя к сопротивлению свечи первого цилиндра двигателя в сборе . . . . .	1		
	6	21-3707095-Б	Провод от распределителя к свече второго цилиндра двигателя с сопротивлением в сборе . . . . .	1		
	5	21-3707097-Б1	Провод от распределителя к сопротивлению свечи второго цилиндра двигателя в сборе . . . . .	1		
	8	21-3707100-Б	Провод от распределителя к свечам третьего и четвертого цилиндров двигателя с сопротивлением в сборе . . . . .	2		
	7	21-3707102-Б1	Провод от распределителя к гасящим сопротивлениям свечей третьего и четвертого цилиндров двигателя в сборе . . . . .	2		
	2	СЭ12	Сопротивление гасящее к свече в сборе (20-3707180) . . . . .	4		
	14	51-3707206	Колпачок резиновый проводов зажигания . . . . .	5		
Подгруппа 3708. Стартер						
56	11	СТ21	Стартер и выключатель в сборе (21-3708010) . . . . .	1		
		201326-П8*	Болт М12×32 крепления стартера . . . . .	2		
		252137-П2*	Шайба пружинная диаметром 12 . . . . .	2		
50	28	СТ21-3708100	Корпус стартера в сборе . . . . .	1		
	43	1-MBV-20	Шпилька стяжная стартера . . . . .	2		
		X-1482	Шайба диаметром 6,5 пружинная . . . . .	2		

\* На модели М-21 и М-21Б не устанавливаются.



Фиг. 49. катушка зажигания, свечи зажигания, распределитель.



Фиг. 50. Стартер.



## Электрооборудование

№ фигуры	№ позиции на фигуре	№ детали	Наименование	Количество
50	30	СТ21-3708120	Катушка № 1 и № 2 в сборе . . . . .	1
		СТ21-3708150	Катушка № 3 и № 4 в сборе . . . . .	1
	29	X1-9449	Винт крепления полюса . . . . .	4
	44	СТ21-3708200	Якорь стартера в сборе . . . . .	1
	54	СТ21-3708005	Гайка якоря упорная . . . . .	1
		X-404	Шплинт . . . . .	4
	53	MX-0107	Шайба упорная . . . . .	1
	31	СТ21-3708300	Крышка со стороны коллектора в сборе . . . . .	1
	38	СТ28-3708403	Вкладыш . . . . .	1
	34	MX-0787	Шайба упорная . . . . .	1
	35	MX-0788	Шайба упорная . . . . .	2
	32	СТ21-3708307	Колодка тормоза . . . . .	2
	33	СТ21-3708308	Пружина тормоза . . . . .	4
	39	СТ21-3708304	Пружина щетки . . . . .	4
	36	1-МАФ-13	Щетка стартера в сборе . . . . .	4
	37	7X-1542	Винт присоединения щетки . . . . .	4
		X-4001	Шайба . . . . .	1
	26	СТ21-3708400-Б	Крышка стартера со стороны привода в сборе . . . . .	1
	27	СЛ-138-88	Вкладыш . . . . .	1
	45	СТ21-3708600	Привод стартера в сборе . . . . .	1
	52	СТ21-3708610	Втулка направляющая с шестерней в сборе . . . . .	1
	51	СТ21-3708608	Чашка упорная привода стартера большая . . . . .	1
	50	СТ21-3708603	Буферная пружина . . . . .	2
	46	СТ21-3708602	Кольцо запорное . . . . .	1
	47	MX-0947	Упорная шайба . . . . .	1
	48	СТ21-3708604	Пружина . . . . .	2
	49	СТ21-3708601	Втулка отводки . . . . .	2
		СТ8-3708622	Вкладыш привода . . . . .	1
	23	СТ21-3708020	Рычаг привода стартера . . . . .	1
	25	СТ21-3708014	Ось рычага привода стартера . . . . .	1
	24	8X-1533	Гайка оси . . . . .	1
		X-1482	Шайба . . . . .	1
	42	СТ28-3708042	Лента защитная . . . . .	1
	40	СТ28-3708043	Прокладка . . . . .	1
	41	MX-0278	Винт ленты стяжной . . . . .	1
		MX-0169	Гайка . . . . .	1
	13	РС14-3708000	Реле электромагнитное стартера в сборе . . . . .	2
	20	MX-0032	Болт крепления реле . . . . .	2
	19	MX-0287	Шайба специальная стопорная . . . . .	1
	9	РС14-3708100	Ярмо электромагнитное с кожухом в сборе . . . . .	1
		РС14-3708120	Катушка реле . . . . .	1
	12	РС14-3708010	Якорь со штоком в сборе . . . . .	1
	11	РС14-3708003	Чашка пружины . . . . .	1
	18	РС14-3708004	Пружина якоря . . . . .	1
	17	РС14-3708005	Шайба специальная пружины . . . . .	1
	16	РС14-3708020	Винт регулировочный в сборе . . . . .	1
	7	РС6-3708030	Диск контактный в сборе . . . . .	1
	8	РС14-3708007	Пружина диска . . . . .	1
	1	РС14-3708030	Крышка реле в сборе . . . . .	1
	2	РС14-3708002	Прокладка . . . . .	1

## Электрооборудование

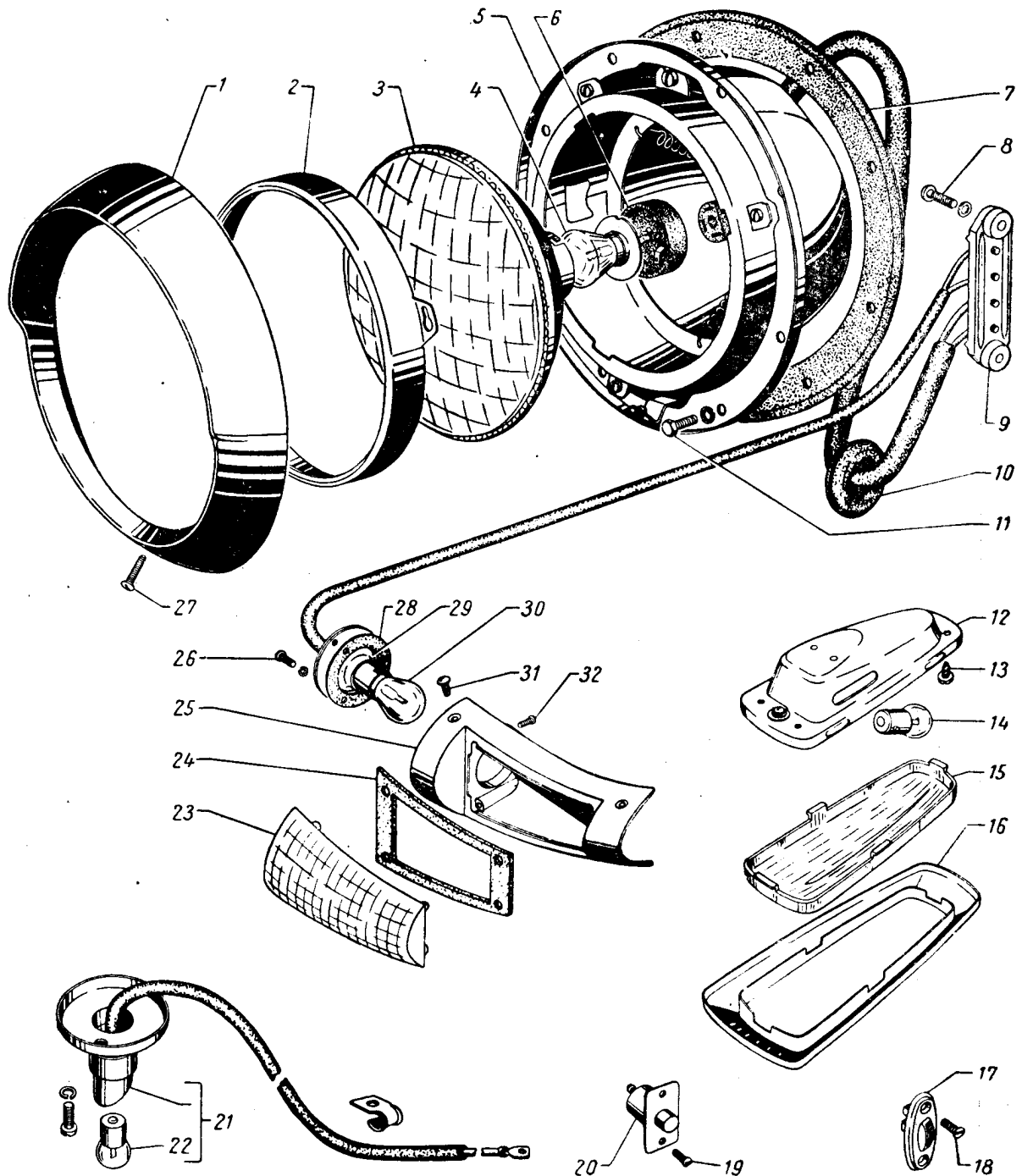
№ фигуры	№ позиции на фигуре	№ детали	Наименование	Количество
50	5	PC14-3708032	Болт контактный	2
	3	PC14-3708033	Прокладка изоляционная	1
	6	MX-0799	Болт клеммы К3	1
	4	PC14-3708035	Контакт гибкий	1
	15	CT21-3708002	Штифт	1
		X9-10-81Д	Шплинт	1
	14	CT21-3708016	Кожух защитный	1
	10	CT21-3708007	Прокладка защитного кожуха боковая	1
	21	CT21-3708015	Прокладка защитного кожуха нижняя	1
	22	CT21-3708017	Прокладка защитного кожуха	1
56	12	BK20 *	Выключатель блокировочный цепи включения стартера в сборе (21-3708210)	1
		224570-П8 *	Винт М4×8 крепления выключателя блокировочного	2
		252233-П8 *	Шайба диаметром 5 пружинная	2
		220103-П8	Реле включения стартера в сборе (21-3708250-А)	1
50; 56	48; 55	PC24-Б	Винт М6×12 крепления реле к щитку	2
		252234-П8	Шайба диаметром 6	2
<b>Подгруппа 3709. Центральный переключатель света</b>				
55; 57	37; 56	П38	Переключатель света центральный в сборе (21-3709010)	1
	47	21-3709030	Гайка крепления центрального переключателя света	1
	48	21-3709038	Шайба крепления центрального переключателя света	1
	45	21-3709051	Ручка тяги центрального переключателя света с вставкой в сборе	1
	46	290115-П8	Винт М3×4 крепления ручки тяги центрального переключателя света	1
<b>Подгруппа 3710. Ножной переключатель света</b>				
55; 56	40; 7	П39	Переключатель света ножной в сборе (51-3710010-А)	1
		220105-П8	Винт М6×16 крепления ножного переключателя света к наклонному полу кузова	2
		252134-П2	Шайба диаметром 6,5 пружинная	2
		220048-П8	Винт М4×6 клемм ножного переключателя света	3
		293156-П8	Шайба специальная диаметром 4,5 клемм ножного переключателя света	3
55	5	51-3710056	Колпачок защитный плунжера ножного переключателя света	1
	6	51-371005	Муфта защитная плунжера ножного переключателя света	1

\* Устанавливаются только на модели М-21 и М-21Е.

## Электрооборудование

№ фигуры	№ позиции на фигуре	№ детали	Наименование	Количество	
<b>Подгруппа 3711. Фары</b>					
56	1	ФГ21	Фара в сборе (21-3711010)	2	
51	5	ФГ21-3711100	Корпус фары в сборе (21-3711020)	2	
	7	12-3711024	Прокладка уплотнительная корпуса фары	2	
	11	201416-П8	Болт М6×12 крепления корпуса фары к крылу	16	
			Шайба диаметром 6,5 пружинная	16	
	3	252134-П2	ФГ2-3711200	Элемент оптический фары в сборе (51-3711015-Б1)	2
			ФГ1-3711201	Стекло фары	2
	4	А-40	ФГ2-3711202	Прокладка стекла фары	2
			ФГ4-3711021	Лампа фланцевая 12 в 50×21 св. (51-3711021-Б)	2
	27	223017-П13	ФГ21-3711300	Ободок фары внутренний (12-3711030)	2
			ФГ21-3711300	Ободок фары облицовочный (21-3711032)	2
	51	10	20-3711045	Винт М4×22 крепления облицовочного ободка фары	2
				Втулка уплотнительная проводов фары и подфарника в брызговике крыла	2
		6	ФГ2-3711230	Патрон лампы	2
<b>Подгруппа 3712. Подфарники *</b>					
56	64	ПФ21	Подфарник в сборе (21-3712010)	2	
			31	240618-П13	Винт М4×12 крепления подфарника к нижнему молдингу
	25	292659-П2			Гайка специальная
			32	292108-П8	Корпус подфарника в сборе (21-3712023)
	24	ПФ21-3712202			Винт М3×12 самонарезающий
			23	ПФ21-3712201	Прокладка рассеивателя подфарника (21-3712038)
	30	А27			Рассеиватель подфарника
			29	ПФ21-3712120	Лампа подфарника и переднего указателя поворота 12 в 21×6 св. (51-3716025-Б)
	28	ПФ21-3712102			Патрон лампы подфарника в сборе (21-3712080)
			26	220051-П8	Прокладка держателя патрона подфарника (21-3712085)
	252152-П2	Винт М4×10			6
		Шайба диаметром 4,4 пружинная			6
	<b>Подгруппа 3712. Подфарники **</b>				
52	6	21-3712011	Подфарник в сборе левый	1	
		21-3712010-Б	Подфарник в сборе правый	1	
		21-3712018	Прокладка корпуса подфарника правая	1	
		21-3712019	Прокладка корпуса подфарника левая	1	
		21-3712022	Корпус подфарника в сборе правый	1	
		5	21-3712023-Б	Корпус подфарника в сборе левый	1
		4	51-3716025-Б	Лампа подфарника и переднего указателя поворота 12 в 21×6 св.	2
<p>* Только для моделей выпуска до 1959 г.  ** Только для моделей выпуска с 1959 г.</p>					

Электрооборудование

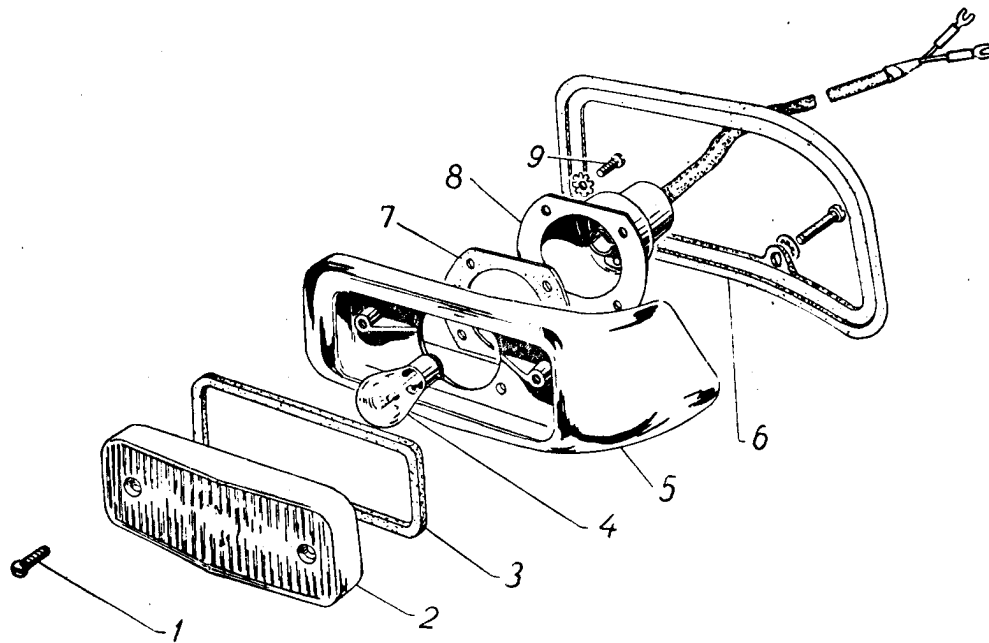


Фиг. 51. Фара, плафон и подкапотная лампа.

Примечание. Поз. 8, 9 — см. в подгруппе 3723.

Электрооборудование

№ фигуры	№ позиции на фигуре	№ детали	Наименование	Количество
52	2	21-3712030-Б	Рассеиватель подфарника . . . . .	2
	3	21-3712038-Б	Прокладка рассеивателя подфарника . . . . .	2
	1	222474-П13	Винт М4×16 крепления рассеивателя подфарника к корпусу . . . . .	4
	8	21-3712080-Б	Держатель патрона лампы подфарника . . . . .	2
	7	21-3712085-Б	Прокладка держателя патрона подфарника . . . . .	2
	9	224570-П8	Винт М4×8 . . . . .	8
		252232-П8	Шайба диаметром 4 пружинная . . . . .	8
		222503-П8	Винт М5×22 крепления подфарника к крылу . . . . .	8
		252173-П8	Шайба диаметром 5 пружинная . . . . .	8



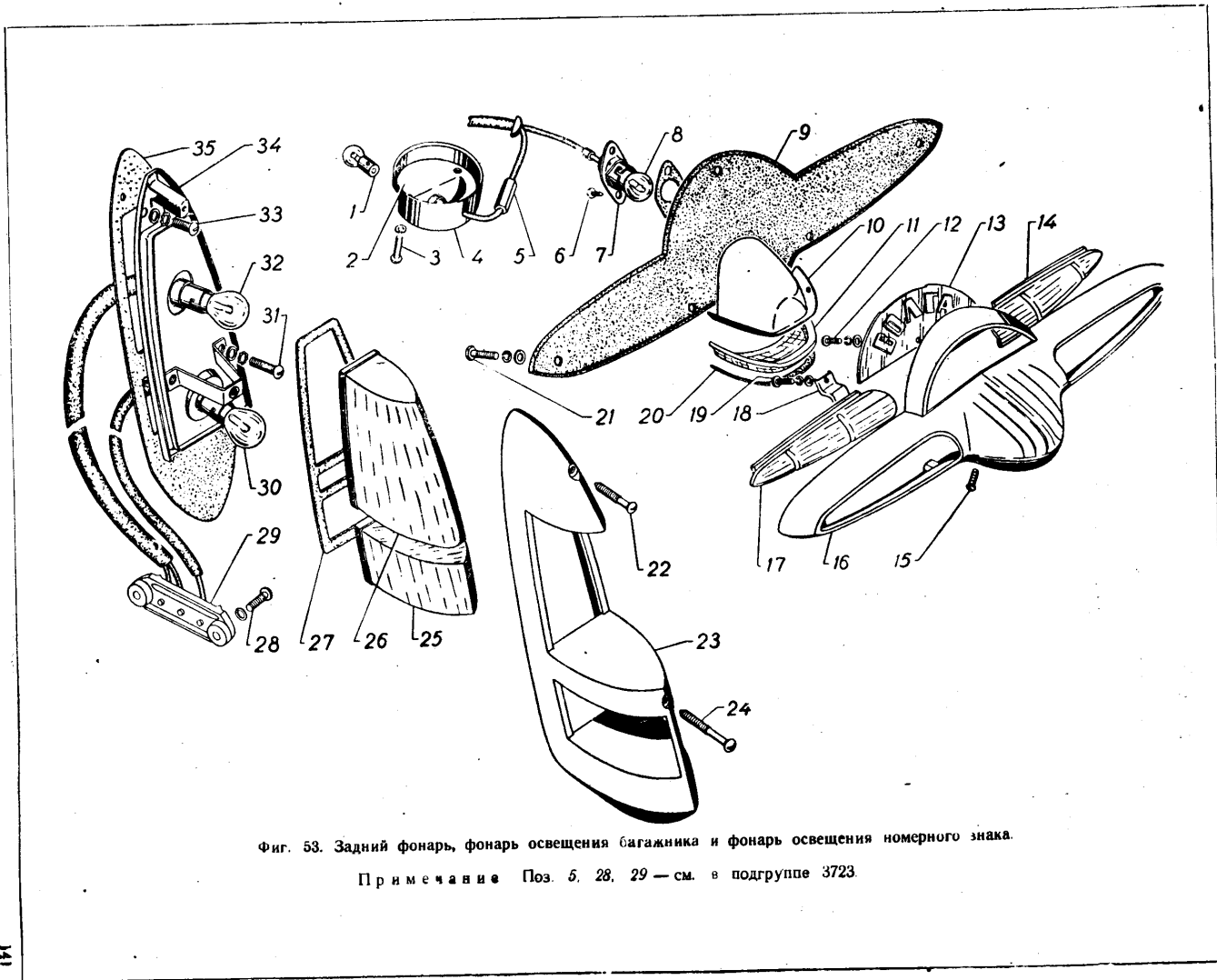
Фиг. 52. Подфарники.

## Электрооборудование

№ фигуры	№ позиции на фигуре	№ детали	Наименование	Количество
<b>Подгруппа 3713. Освещение приборов</b>				
57	3	ПП21	Патроны ламп освещения шкал приборов в сборе (21-3713025)	1
	7	A-22	Лампа освещения шкал комбинации приборов и часов 12 в 1 св. (20-3726033)	6
58	5	ПП18-Б *	Патроны ламп освещения шкалы таксометра в сборе (21А-3713026)	1
		A-22 **	Лампа освещения шкалы таксометра (20-3726033)	4
		21-3713090	Скоба крепления провода патрона	1
<b>Подгруппа 3714. Внутреннее освещение</b>				
56	25	ПК4	Плафон в сборе (12-3714010)	1
51	12	ПК4-3714100	Корпус плафона в сборе (12-3714020)	1
	16	ПК4-3714221	Ободок плафона (12-3714036)	1
	15	ПК4-3714204	Рассеиватель плафона (12-3714034)	1
	14	A-25	Лампа плафона 12 в 6 св. (20-3714025)	1
	13	240818-П8	Винт крепления корпуса плафона	4
51; 56	22, 17	ВК24-А	Включатель плафона в сборе (20-3714190-В)	1
51	18	241814-П13	Винт крепления включателя плафона к стойке кузова	2
50; 54	20; 23	ВК2-А	Включатель плафона дверной в сборе (20-3714245-Б)	2
		12-3714250	Прокладка дверного включателя плафона	2
51	19	240817-П13	Винт крепления дверного включателя плафона к стойке	4
56	29	ФП12	Фонарь освещения багажника кузова в сборе (12-3714150)	1
53	2	ФП12-3716100	Основание фонаря освещения багажника кузова в сборе (12-3714155)	1
	4	ФП12-3716101	Колпачок фонаря освещения багажника кузова (12-3714165)	1
	1	A23	Лампа 12 в 1,5 св. фонаря освещения багажника кузова (51-3713020-Б)	1
	3	220081-П8	Винт М5×18 крепления фонаря освещения багажника кузова	2
		252133-П2	Шайба диаметром 5,5 пружинная	2
		292680-П8	Гайка М5 специальная	2
51; 56	8; 21	ПД1-К	Фонарь освещения под капотом в сборе (21-3714310-Б)	1
51	22	A-25	Лампа фонаря освещения под капотом 12 в 6 св. (20-3714025)	1
		222527-П8	Винт М6×20 крепления фонаря освещения под капотом	2
		252134-П2	Шайба диаметром 6,5 пружинная	2

\* Только для модели М-21В и М-21Д.

\*\* Только для модели М-21А.



Фиг. 53. Задний фонарь, фонарь освещения багажника и фонарь освещения номерного знака.

Примечание Поз. 5, 28, 29 — см. в подгруппе 3723

Электротехническое описание

## Электрооборудование

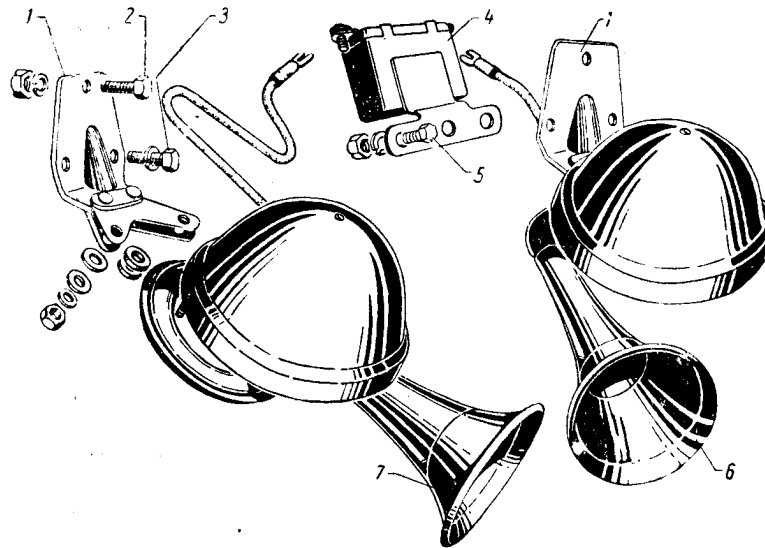
№ фигуры	№ позиции на фигуре	№ детали	Наименование	Количество
<b>Подгруппа 3715. Переносная лампа</b>				
59	9	ПЛТ-36	Лампа переносная в сборе (20-3715010-А) . . . . .	1
		А-10	Лампа 12 в 15 св. (70-18407) . . . . .	1
56	42	47-К	Розетка штепсельная переносной лампы в сборе (51-3715020) . . . . .	1
		51-3715021	Прокладка штепсельной розетки переносной лампы . . . . .	1
		221512-П8	Винт М3×28 крепления штепсельной розетки переносной лампы . . . . .	2
<b>Подгруппа 3716. Задний фонарь</b>				
56	28	ФП-25	Фонарь задний в сборе (21-3716010) . . . . .	2
53	33	220081-П8	Винт М5×18 крепления основания заднего фонаря к крылу . . . . .	4
	31	220086-П8	Винт М5×30 крепления основания заднего фонаря к крылу . . . . .	4
		252233-П8	Шайба диаметром 5 специальная . . . . .	8
		252033-П8	Шайба диаметром 5,5 . . . . .	8
23		ФП25-3716101	Облицовка заднего фонаря и указателя поворота (21-3716036) . . . . .	2
24		ФП25-3716208	Винт крепления облицовки фонаря . . . . .	2
22		ФП25-3716209	Винт крепления облицовки фонаря . . . . .	2
34		ФП25-3716110	Основание заднего фонаря с кронштейнами в сборе (21-3716014) . . . . .	2
35		ФП25-3716202	Прокладка уплотнительная заднего фонаря (21-3716022) . . . . .	2
32		А27	Лампа заднего фонаря и указателя поворота (51-3716025-Б) . . . . .	2
30		А-26	Лампа света заднего хода и заднего фонаря 12в 21 св. (20-3717025) . . . . .	2
26		ФП25-3716204	Рассеиватель заднего фонаря и указателя поворота красный (21-3716034) . . . . .	2
25		ФП25-3716206	Рассеиватель света заднего хода заднего фонаря бесцветный (21-3716035) . . . . .	2
27		ФП25-3716202	Прокладка уплотнительная . . . . .	2
<b>Подгруппа 3717. Освещение номерного знака</b>				
56	30	21-3717010	Фонарь освещения заднего номерного знака в сборе . . . . .	1
53	21	222500-П8	Винт М5×16 крепления фонаря к наружной панели крышки багажника . . . . .	5
	16	32-8404063	Шайба уплотнительная . . . . .	5
	16	21-3717015	Корпус фонаря освещения заднего номерного знака . . . . .	1
	9	21-3717018	Прокладка корпуса фонаря освещения заднего номерного знака . . . . .	1
	7	ПП25	Патрон лампы фонаря освещения заднего номерного знака в сборе (21-3717020) . . . . .	1



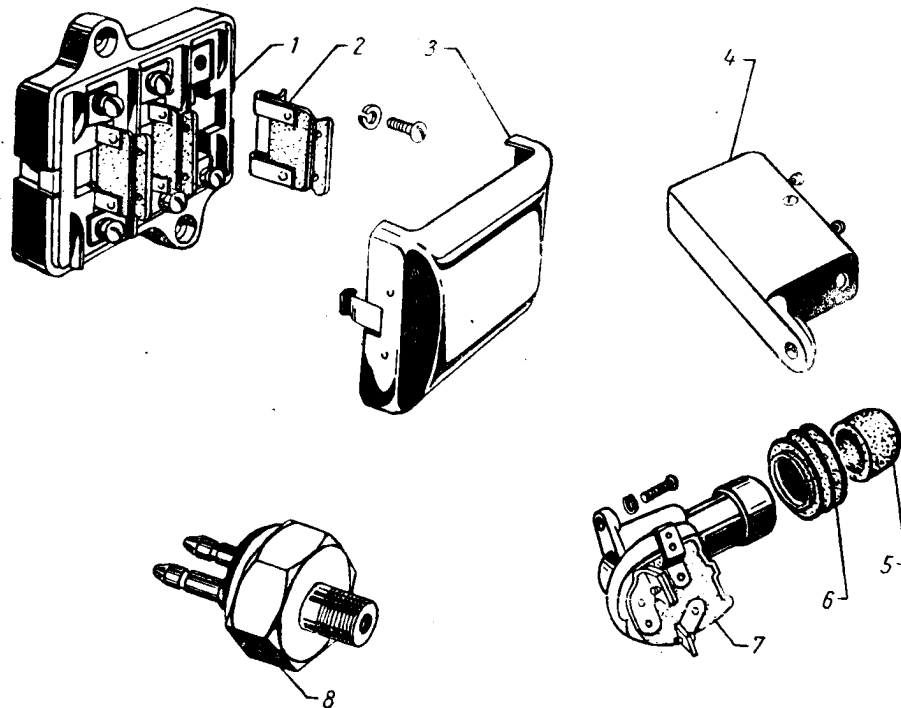
## Электрооборудование

№ фигуры	№ позиции на фигуре	№ детали	Наименование	Количество	
53	8	21-3717022 А-25	Прокладка патрона ламп . . . . .	1	
	6	240818-П8	Лампа фонаря освещения заднего номерного знака 12 в 6 св. (20-3714025) . . . . .	1	
	11	21-3717030	Винт М4×12 крепления патрона фонаря к наружной панели крышки багажника . . . . .	2	
	20	21-3717033	Рассеиватель фонаря освещения заднего номерного знака . . . . .	1	
	10	21-3717034	Прокладка рассеивателя фонаря освещения заднего номерного знака . . . . .	1	
	15	223014-П13	Экран и держатель рассеивателя фонаря освещения заднего номерного знака . . . . .	1	
	13	21-3717057-6	Винт М4×16 крепления рассеивателя фонаря	2	
	12	220028-П8	Вставка верхняя корпуса фонаря освещения заднего номерного знака . . . . .	1	
	53	14	252131-П2	Винт М3,5×10 крепления верхней вставки корпуса фонаря . . . . .	1
			252001-П8	Шайба диаметром 3,7 пружинная . . . . .	1
		17	21-3717058-Б	Шайба диаметром 3,7 . . . . .	1
		17	21-3717059-Б	Вставка нижняя корпуса фонаря освещения заднего номерного знака правая . . . . .	1
		18	21-3717062	Вставка нижняя корпуса фонаря освещения заднего номерного знака левая . . . . .	1
		19	220027-П8	Держатель нижней вставки корпуса фонаря освещения заднего номерного знака . . . . .	2
				252001-П8	Винт М3,5×8 крепления нижней вставки корпуса фонаря . . . . .
			252131-П2	Шайба диаметром 3,7 . . . . .	2
				Шайба диаметром 3,7 пружинная . . . . .	2
	Подгруппа 3720. Включатель света «стоп»				
	55; 56	8; 58	ВК19	Включатель гидравлический света «стоп» (21-3720010) . . . . .	1
Подгруппа 3721. Звуковые сигналы					
54; 56	7; 63	С28-Д	Сигнал тональный среднего тона, однопроводный 12 в в сборе (21-3721050-Б) . . . . .	1	
	62; 6	С29-Д	Сигнал тональный высокого тона, однопроводный 12 в в сборе (21-3721150-Б) . . . . .	1	
56	2	201420-П8	Болт М6×20 крепления сигнала и распорки к щитку радиатора . . . . .	2	
	3	201418-П8	Болт М6×16 крепления сигналов к щитку радиатора . . . . .	4	
		252134-П2	Шайба диаметром 6,5 пружинная . . . . .	6	
	1	С28-3721040	Рессорная подвеска в сборе . . . . .	2	
54; 56	4; 61	РС3-В	Реле сигналов в сборе (12-3721225-А) . . . . .	1	
54	5	201416-П8	Болт М6×12 крепления реле сигналов . . . . .	2	
		252134-П2	Шайба диаметром 6,5 пружинная . . . . .	2	
		250764-П8	Гайка М6 . . . . .	2	

Электрооборудование



Фиг. 54. Звуковые сигналы.

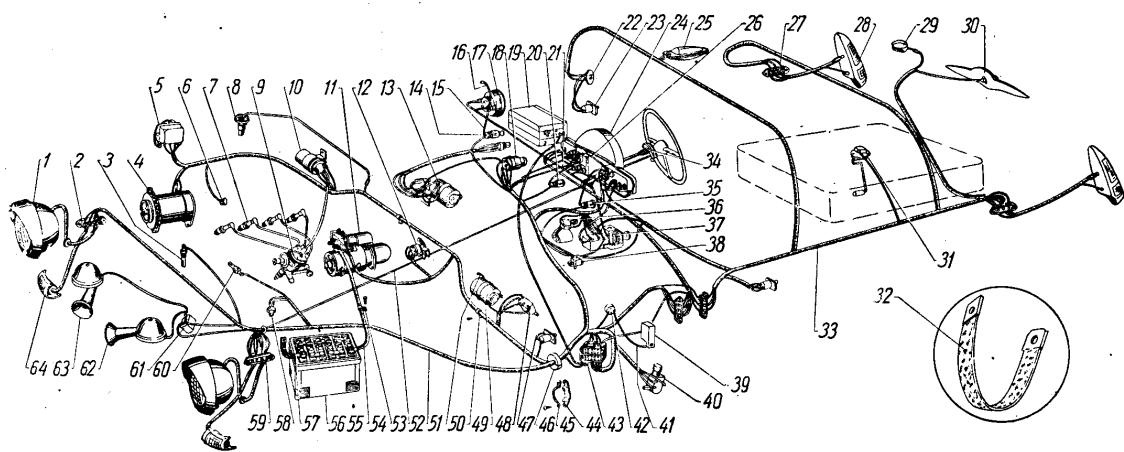


Фиг. 55. Предохранитель.

Примечания: 1) поз. 5, 6, 7 — см. в подгруппе 3710; 2) поз. 4 — см. в подгруппе 3726;  
3) поз. 8 — см. в подгруппе 3720.

## Электрооборудование

№ фигуры	№ позиции на фигуре	№ детали	Наименование	Количество
<b>Подгруппа 3722. Предохранители</b>				
56	43	ПР12-Е 220110-П8	Блок предохранителей в сборе (20-3722010-В) . . .	1
			Винт М6×28 крепления блока предохранителей к усилителю щитка передка . . . . .	2
55	1	ПР10А-3722100	Основание блока предохранителей в сборе . . . . .	1
	3	ПР10А-3722200	Крышка блока предохранителей в сборе . . . . .	1
	2	ПР10А-3722300	Вставка предохранителя № 1 на 20 А в сборе . . . . .	1
		ПР10А-3722300	Вставка предохранителя № 2 на 10 А в сборе . . . . .	1
		ПР10А-3722300	Вставка предохранителя № 3 на 20 А в сборе . . . . .	1
		222496-П8	Винт М5 клеммовый . . . . .	6
		252153-П2	Шайба диаметром 5 пружинная . . . . .	6
56; 57	38; 51	ПР2-Б	Предохранитель тепловой кнопочный цепи освещения в сборе (12-3722220) . . . . .	1
57	49	224601-П8	Винт М5×18 крепления предохранителя цепи освещения . . . . .	2
		252233-П8	Шайба диаметром 5 пружинная . . . . .	2
		251084-П8	Гайка М5 . . . . .	2
<b>Подгруппа 3723. Соединители электропроводов</b>				
51; 56	9; 2	ПС2-А2	Панель соединительная проводов к фарам и подфарникам в сборе четырехклеммная (51-3723010-А1) . . . . .	2
51	8	240820-П8	Винт М4×18 по листовому металлу крепления соединительной панели к кузову . . . . .	4
		252002-П8	Шайба диаметром 4,5 . . . . .	4
53; 56	27; 29	ПС3-А2	Панель соединительная проводов к задним фонарям и к указателям поворота в сборе трехклеммная (20-3723011-А1) . . . . .	4
53	28	240820-П8	Винт М4×18 по листовому металлу крепления соединительной панели к брызговику кузова . . . . .	8
		252002-П8	Шайба диаметром 4,5 . . . . .	8
	5	541100	Муфта соединительная проводов фонаря освещения багажника и подкапотной лампы в сборе . . . . .	2
<b>Подгруппа 3724. Электропровода</b>				
56	52	21В-3724015-А *	Пучок проводов № 1 в сборе . . . . .	1
	33	21-3724030-А **	Пучок проводов № 2 в сборе . . . . .	1
		20-3724035	Провод питания таксометра в сборе . . . . .	1
	15	21-3724035	Провод от прикуривателя к часам в сборе . . . . .	1
	26	20-3724036-А2	Провод соединения клемм питания манометра, термометра и указателя уровня бензина в сборе . . . . .	1
<p>* На моделях М-21 и М-21Е устанавливается пучок проводов 21-3724015-Б2.  ** Только для модели М-21А.</p>				



Фиг. 56. Схема электрооборудования.

## Электрооборудование

№ фигуры	№ позиции на фигуре	№ детали	Наименование	Количество	
56	41	21-3724044	Провод соединения штепсельной розетки с кузовом в сборе . . . . .	1	
	16	21-3724045	Провод соединения часов с кузовом в сборе . . . . .	1	
	47	21-3724046	Провод от выключателя контрольной лампы ручного тормоза на массу в сборе . . . . .	1	
	21	69-3724053	Провод от указателя температуры воды к контрольной лампе температуры воды в сборе . . . . .	1	
	51	21-3724076-A	Провод соединения корпуса электродвигателя вентилятора отопителя с кузовом в сборе . . . . .	1	
	55	21-3724050	Провод от аккумуляторной батареи к выключателю стартера в сборе . . . . .	1	
	54		290659-П16	Болт М8×30 клеммного наконечника . . . . .	1
			250765-П16	Гайка М8 болта . . . . .	1
			297508-П8	Скоба крепления стартерного провода к левому брызговику . . . . .	1
			201415-П8	Болт М6×10 крепления скобы . . . . .	1
	48; 56	8; 57	21-3724062	Провод соединения аккумуляторной батареи с кузовом в сборе . . . . .	1
		9	290659-П16	Болт М8×30 клеммного наконечника . . . . .	1
56	7	250765-П16	Гайка М8 болта . . . . .	1	
	32	12-3724063-Б *	Провод соединения двигателя с кузовом в сборе . . . . .	1	
		201455-П8 *	Болт М8×18 крепления провода к кузову . . . . .	1	
		293270-П8 **	Шайба диаметром 8 . . . . .	5	
		252177-П8 ***	Шайба диаметром 12 крепления провода к двигателю . . . . .	2	
		250765-П8	Гайка М8 . . . . .	1	
	46	21-3724083	Уплотнитель пучка проводов № 1 в щитке передка . . . . .	1	
	45	21-3724086	Обойма уплотнителя пучка проводов № 1 (верхняя) . . . . .	1	
	44	21-3724087	Обойма уплотнителя пучка проводов № 1 (нижняя) . . . . .	1	
		240836-П8	Винт М5×12 крепления обоймы . . . . .	2	
59	20-1101092	Втулка уплотнительная пучка проводов № 1 в левом щитке радиатора . . . . .	1		
50	297480-П8	Скоба крепления пучка проводов № 1 к кожуху радиатора отопителя . . . . .	4		
	51-3724093	Скоба крепления пучка проводов № 1 к щитку передка . . . . .	1		
	240836-П8	Винт М5×12 крепления скобы . . . . .	1		
	20-3802041	Скоба крепления пучка проводов № 1 (установл. под болт крепления распорки) . . . . .	1		

\* На моделях М-21 и М-21Е устанавливаются провод 21-3724063 и болт 201452-П8.

\*\* На моделях М-21 и М-21Е шайба 293270-П8 устанавливается в количестве 2 шт.

\*\*\* Шайба 252177-П8 устанавливается только на модели М-21 и М-21Е.

## Электрооборудование

№ фигуры	№ позиции на фигуре	№ детали	Наименование	Количество
<b>Подгруппа 3725. Прикуриватель</b>				
56	14	ПТ4	Прикуриватель в сборе (20-3725010-А)	1
57	10	ПТЗ-3725001	Скоба крепления прикуривателя (20-3725086-Б)	1
	28	ПТ4-3725200	Патрон прикуривателя в сборе (20-3725080)	1
	27	ПТ1-3725011	Облицовка патрона прикуривателя (20-3725082)	1
	26	21-3725135	Ручка патрона прикуривателя в сборе	1
	14	ПТЗ-3725100	Гнездо патрона прикуривателя в сборе (20-3725020)	1
<b>Подгруппа 3726. Указатели поворота</b>				
56	34	21А-3726110 *	Переключатель указателей поворота в сборе	1
41	22	П43	Механизм переключателя указателей поворота в сборе (21-3726012-Б)	1
	21	21А-3726115 *	Корпус переключателя указателей поворота	1
		21-3726117	Пластина переключателя указателей поворота в сборе	1
	24	21-3726119	Пластина переключателя указателей поворота	1
	40	21-3726122	Ограничитель пластины рычага указателей поворота	1
	43	21-3726123	Ось пластины рычага указателей поворота	1
	42	21-3726124	Пружина ограничителя указателей поворота	2
	25	21-3726121	Пластина пружинная переключателя указателей поворота	1
	41	21-3726126	Втулка распорная пластины указателей поворота	2
	39	222500-П8	Винт М5×16 крепления пластины	2
	44	21-3726138	Втулка предохранительная рычага указателей поворота	1
	20	21-3726136	Втулка изолирующая рычага указателей поворота	1
		252133-П13	Шайба диаметром 5 пружинная	1
	50	21-3726130	Рычаг переключателя указателей поворота	1
	23	21-3726142	Кольцо стопорное втулки колонки рулевого управления	1
	67	21-3726139	Рукоятка рычага указателей поворота с облицовкой в сборе	1
	46	21А-3726057	Кожух защитный проводов переключателя указателей поворота	1
	45	240816-П8	Винт М4×6 крепления кожуха к колонке	4
	47	220051-П8	Винт М4×10 крепления механизма переключателя указателя поворота	2
		252132-П2	Шайба диаметром 4,4	2
56; 57	39; 4	РС57	Прерыватель указателей поворота (21-3726155-А)	1
		201238-П8	Болт М8×14 крепления прерывателя указателя поворота	1
		252235-П8	Шайба диаметром 8 звездочка	1

\* На моделях М-21 и М-21Е устанавливаются: переключатель указателей поворота 21-3726110-Б и корпус переключателя 21-3726114-Б.

## Электрооборудование

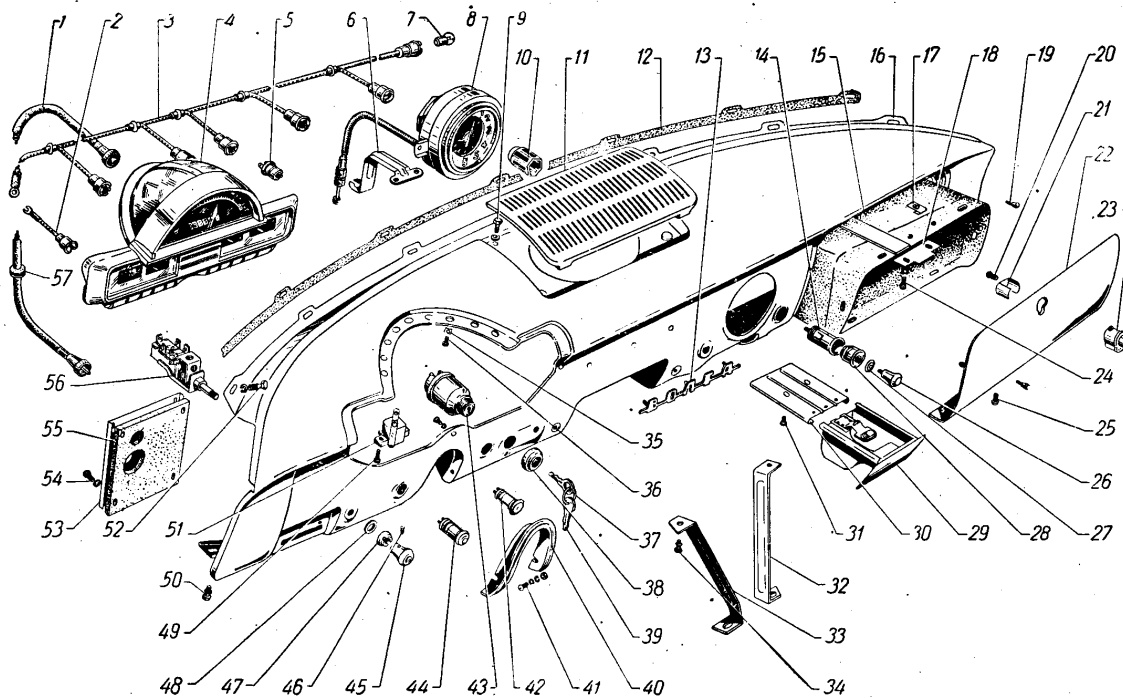
№ фигуры	№ позиции на фигуре	№ детали	Наименование	Количество
<b>Подгруппа 3731. Указатели габарита и маршрута</b> (для модели М-21А)				
58		ПФ5-Г	Фонарь такси в сборе (21А-3731200) . . . . .	1
		А-17523	Втулка облицовочная провода фонаря такси . . . . .	1
		А-24	Лампа 12 в 3 св. (70-13466) . . . . .	1
<b>Подгруппа 3733. Блокировочный включатель</b> (для моделей М-21А, М-21В, М-21Д, М-21И и М-21К)				
23	11	ВК20-Б	Включатель блокировочный в сборе (21А-3733010)	1
	10	224570-П8	Винт М4×8 крепления включателя . . . . .	2
		252233-П8	Шайба пружинная диаметром 5 . . . . .	2
	12	21А-3708212	Кронштейн крепления включателя в сборе . . . . .	1
	9	200213-П8	Болт М6×35 крепления кронштейна . . . . .	1
		252154-П2	Шайба пружинная диаметром 6 . . . . .	1
		250764-П8	Гайка М6 . . . . .	1

**Группа 38. ПРИБОРЫ**  
(для моделей М-21, М-21А, М-21В, М-21Д, М-21Е, М-21И, М-21К)

№ фигуры	№ позиции на фигуре	№ детали	Наименование	Количество
<b>Подгруппа 3801. Комбинация приборов</b>				
56;57 57	24;4 35	КП21-Б 21-3801065	Комбинация приборов в сборе (21-3801010-Б)	1
	36	220077-П8	Скоба крепления комбинации приборов к панели приборов	5
		252233-П8	Винт М5×10 крепления комбинации приборов к панели приборов	8
		КП21-3801018	Шайба зубчатая диаметром 5	8
		КП21-3801017	Стекло комбинации приборов	2
		КП21-3801019	Прокладка стекла	2
		КП21-3801021	Шкала комбинации приборов	1
		СП26-3802000	Шкала комбинации приборов	1
		КП21-3801011	Спидометр в сборе	1
		КП21-3801012	Стекло	1
		СП26-3802102	Прокладка стекла	1
	1	ГВ20-В	Шкала спидометра	1
58	2	ГВ39-И *	Вал гибкий привода спидометра в сборе (20-3802020-В)	1
57	57	20-1104091	Вал гибкий от редуктора к спидометру в сборе (21А-3802020)	1
		УК24-3808000	Втулка уплотнительная гибкого вала спидометра в щитке передка кузова	1
		УК25-3810000	Указатель температуры в сборе	1
		УБ29-3806000	Указатель давления масла в сборе	1
		АП29-3811000	Указатель уровня бензина в сборе	1
10;56	8;31	БМ9	Амперметр в сборе	1
10	9	12-1104022	Датчик указателя уровня бензина в сборе (21-3806020)	1
		224598-П8	Прокладка датчика указателя уровня бензина	1
		293196-П	Винт М5×12 крепления датчика указателя уровня бензина к баку	5
56	60	ТМ3	Шайба диаметром 5,5 уплотнительная	5
	6	ММ9	Датчик указателя температуры воды в двигателе в сборе (20-3808020)	1
			Датчик указателя давления масла в двигателе в сборе (20-3810020)	1
<b>Подгруппа 3803. Контрольные лампы</b>				
56;57	20;42	ПД20-Б	Фонарь контрольный лампы температуры воды в радиаторе в сборе (12-3803015)	1
		А-22	Лампа 12 в 1 св. контрольная температуры воды в радиаторе (20-3726033)	1
56	3	ММ7	Датчик контрольной лампы температуры воды в радиаторе в сборе (12-3808025)	1
56;57	35;44	ПД20	Фонарь контрольной лампы включения ручного тормоза (12-3803010)	1
		А-22	Лампа 12 в 1 св. контрольная включения ручного тормоза (20-3726033)	1

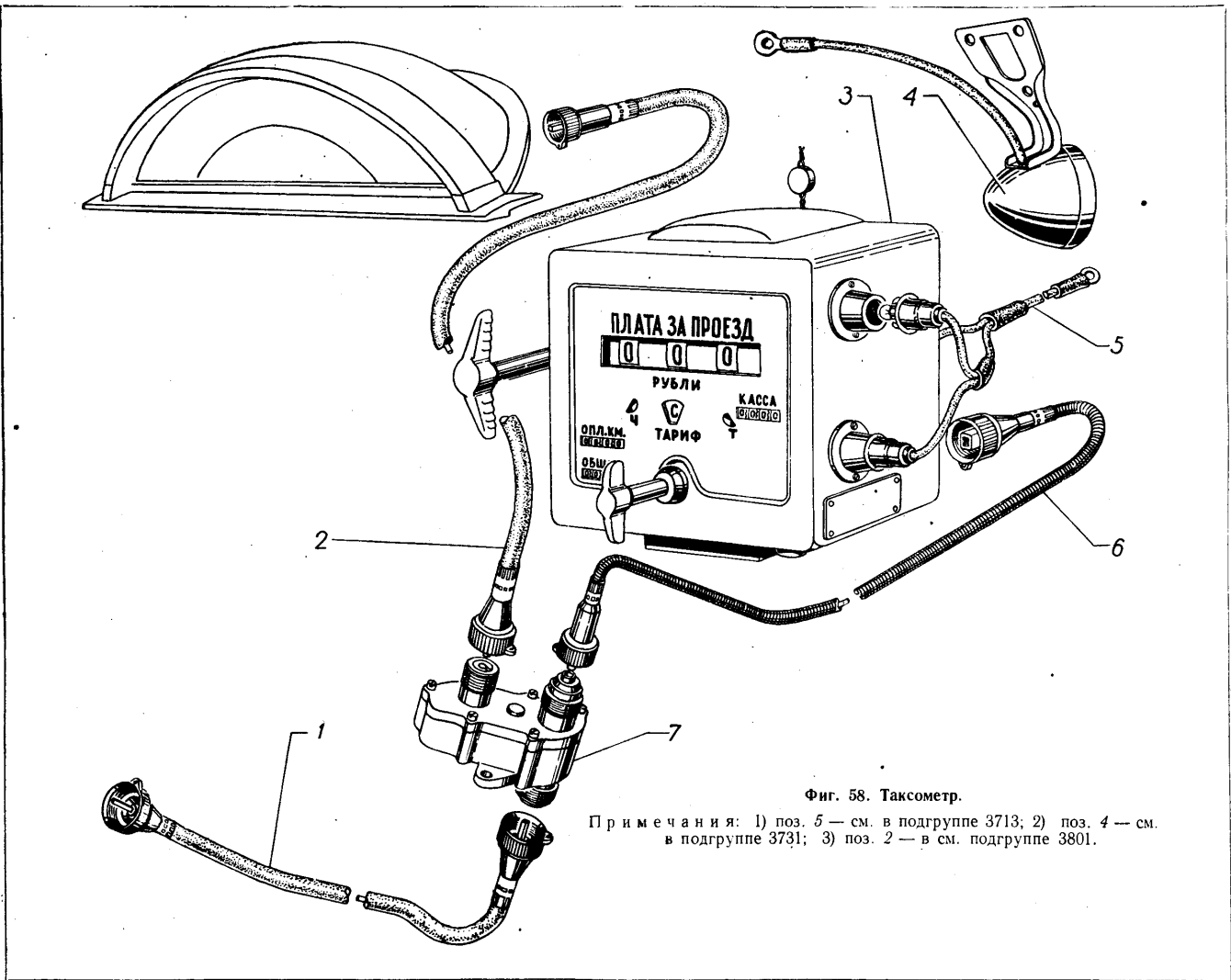
\* Только для модели М-21А вместо детали 20-3802020-В.





Фиг. 57. Панель приборов.

Примечания: 1) поз. 45—48, 56 — см. в подгруппе 3709; 2) поз. 37, 38, 39, 43 — см. в подгруппе 3704; 3) поз. 3, 7 — см. в подгруппе 3713; 4) поз. 49, 51 — см. в подгруппе 3722; 5) поз. 10, 14, 26, 27, 28 — см. в подгруппе 3725; 6) поз. 9, 11, 12, 13, 16, 32, 33, 34, 40, 41, 50, 52—55 — см. в подгруппе 5301; 7) поз. 15, 17—25 — см. в подгруппе 5303; 8) поз. 29, 30, 31 — см. в подгруппе 8203.



Фиг. 58. Таксометр.

Примечания: 1) поз. 5 — см. в подгруппе 3713; 2) поз. 4 — см. в подгруппе 3731; 3) поз. 2 — в см. подгруппе 3801.

## Приборы

№ фигуры	№ позиции на фигуре	№ детали	Наименование	Количество
57	5	ПД20-100-Д *	Патрон контрольной лампы включения указателя поворота в сборе (21-3803025)	1
		A-22	Лампа 12 в 1 св. контрольная включения указателя поворота (20-3726033)	1
56;57	2	ВК2-А	Включатель контрольной лампы включения центрального тормоза в сборе (20-3714245-Б)	1
		ПП24	Патрон контрольной лампы включения дальнего света фар в сборе (47-3803028)	1
56;57	17;8	A-22	Лампа 12 в 1 св. контрольная включения дальнего света фар (20-3726033)	1
		AЧВ	Подгруппа 3804. Часы	1
		252234-П8	Часы в сборе (21-3804010)	2
		250764-П8	Шайба зубчатая диаметром 6	2
57	6	21-3804070	Гайка М6 болта крепления часов к панели приборов	2
58	3	ТА-49А	Кронштейн	1
			Подгруппа 3817. Таксометр (для модели М-21А)	
	7	20А-3817210-Б	Таксометр в сборе (20А-3817010-Б1)	1
			Редуктор привода гибких валов к спидометру и таксометру в сборе	1
	1	ГВ37-Д	Вал гибкий от коробки передач к редуктору в сборе (21А-3817020)	1
	6	ГВ36-Д	Вал гибкий от редуктора к таксометру в сборе (21А-3817022)	1
20-1104091			Втулка уплотнительная гибкого вала к таксометру в щитке передка кузова	1

\* Для моделей, выпускаемых с 1959 г., входит в дет. 21-3726012-Б.

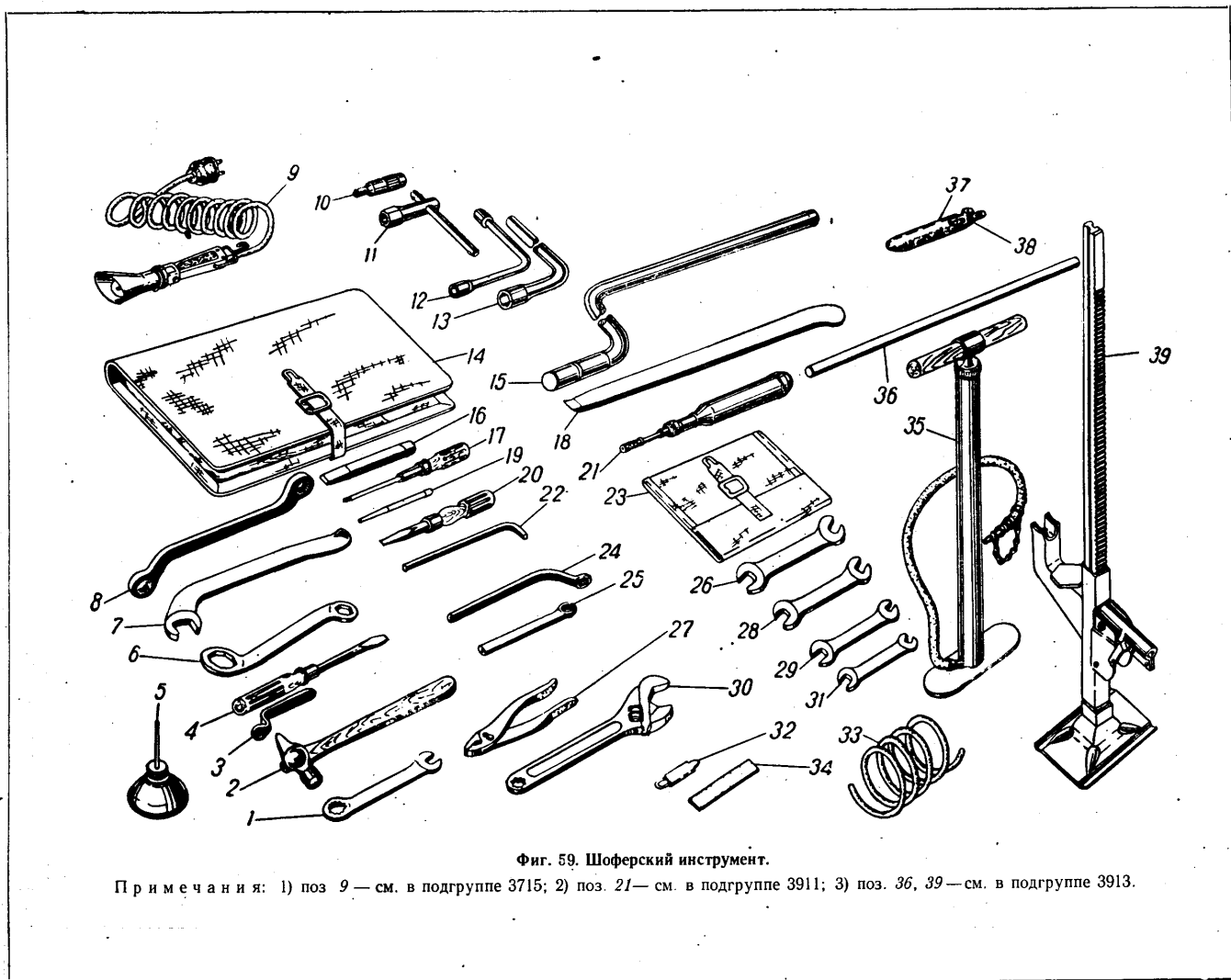
**Группа 39. ШОФЕРСКИЙ ИНСТРУМЕНТ И ПРИНАДЛЕЖНОСТИ**  
(для моделей М-21, М-21А, М-21В, М-21Д, М-21Е, М-21И и М-21К)

№ фигуры	№ позиции на фигуре	№ детали	Наименование	Количество
<b>Подгруппа 3901. Шоферский инструмент</b>				
59	14	21Д-3901010 *	Сумка инструментальная в сборе . . . . .	—
	23	51-3901010-В1	Сумка инструментальная в сборе . . . . .	1
	11	И111-3901000 **	Сумка инструментальная в сборе малая . . . . .	1
	4	И8-3901000-А	Ключ торцовый свечной 22 в сборе (21А-3901044) . . . . .	1
	20	И7-3901000-Б	Отвертка большая в сборе (11-17020-А) . . . . .	1
	17	И6-3901000-А	Отвертка малая в сборе (11-17037-А) . . . . .	1
	22	ИП-3901232 **	Отвертка для винта с крестообразным шлицем в сборе (20-3901182) . . . . .	1
	13	ИП-3901105 **	Ключ маслосливной и наливной пробок заднего моста (21-3901094) . . . . .	1
	12	ИП-3901107	Ключ 22 мм торцовый для гаек колес (69-3901102) . . . . .	1
	31	ИП-3901026-А	Ключ торцовый 10×12 гаяк планетарной коробки передач (21-3901104) . . . . .	1
	39	ИП-3901027-А	Ключ 10×12 гаечный двусторонний (289503-П4) . . . . .	1
	28	ИП-3901032-А	Ключ 11×14 гаечный двусторонний (289504-П4) . . . . .	1
	26	ИП-3901028-А	Ключ 14×17 гаечный двусторонний (289508-П8) . . . . .	1
	3	ИП-3901174 **	Ключ 17×19 гаечный двусторонний (289509-П4) . . . . .	1
	8	ИП-3901200 **	Ключ для головок опорных пальцев колодок тормоза (20-3901120-А) . . . . .	1
	1	ИП-3901233 **	Ключ 19×22 для гаек стремянок рессор и для гаек опорных пальцев колодок тормоза (20-3901126-Б) . . . . .	1
	24	ИП-3901197-Б **	Ключ 24 мм пробки сливного отверстия и гайки сальника фильтра грубой очистки (21-3901128) . . . . .	1
	25	ИП-3901196-Б **	Ключ гаечный 17 мм накидной головки блока (51-3901142-Г) . . . . .	1
	6	ИП-3901194 **	Ключ гаечный 14 мм накидной газопровода (51-3901143) . . . . .	1
	30	ИЗ-3901000	Ключ 50×36 внутреннего колпака передней ступицы и гайки поворотного кулака передней оси (51-3901154) . . . . .	1
	7	ИП-3901002-А *	Ключ гаечный 36 мм разводной специальный (51-3901165-Б) . . . . .	1
	10	Ф-474-А1 **	Ключ 32 мм гайки сошки руля и регулировки углов установки передних колес (12-3901525-А) . . . . .	1
	19	Ф-075-А	Ключ золотника вентиля камеры (11-17033) . . . . .	1
	16	Ф-073	Бородок диаметром 4 мм слесарный (11-17200) . . . . .	1
	27	И107-3901000	Зубило 15×60×150 слесарное (М-17202) . . . . .	1
	18	Ф-084*	Плоскогубцы автомобильные (21-3901125) . . . . .	1
	2	Ф-083-А	Лопатка для монтажа шин большой (М-17018) . . . . .	1
	15	И20-3901000 *	Молоток слесарный 0,5 кг с рукояткой в сборе (М-17090-А) . . . . .	1
35	РН1-3917010 *	Рукоятка пусковая (20-3901215) . . . . .	1	
38	МДЗ-3816000	Насос ручной для накачивания шин в сборе (51-3901220) . . . . .	1	
			Манометр шинный в сборе (20-3901350) . . . . .	1

\* Входит в комплект для экспорта — 1 шт.

\*\* Входит в комплект для экспорта. По особому заказу поставляется с улучшенным видом покрытия.

20\*



Фиг. 59. Шоферский инструмент.

Примечания: 1) поз. 9 — см. в подгруппе 3715; 2) поз. 21 — см. в подгруппе 3911; 3) поз. 36, 39 — см. в подгруппе 3913.

155

Шоферский инструмент и принадлежности

## Шоферский инструмент и принадлежности

№ фигуры	№ позиции на фигуре	№ детали	Наименование	Количество
59	37	20-3901385	Чехол шинного манометра в сборе . . . . .	1
	33	12-3901472	Шланг для прокачивания гидротормозов . . . . .	1
	5	51-3901416-В *	Масленка для жидкой смазки в сборе . . . . .	1
		12-3901600	Банка краски (под цвет автомобиля) 500 г . . . . .	1
		12-3901604	Банка растворителя 400 г . . . . .	1
		12-3901606	Банка восковой пасты . . . . .	1
		12-3901550	Щуп для проверки зазора в прерывателе распределителя и искрового зазора в запальных свечах . . . . .	1
	32	51-3901560 12-3901650 ВК-20А-3901270	Пластина для зачистки контактов прерывателя	1
			Фланель (250×250 или 300×200) . . . . .	1
			Аптечка для ремонта бескамерных шин (комплект)	1
	Подгруппа 3911. Шприц			
	21	21-3911010	Шприц для смазки шарниров карданов в сборе	1
	Подгруппа 3913. Реечный домкрат			
59	21-3913508-Б1	Домкрат реечный с воротком в сборе . . . . .	1	
	39	21-3913510-В	Домкрат реечный без воротка в сборе . . . . .	1
	36	20-3901298	Вороток реечного домкрата . . . . .	1

\* В комплект шоферского инструмента не входит.

**Группа 42. СПЕЦИАЛЬНОЕ ОБОРУДОВАНИЕ**  
(для моделей М-21, М-21А, М-21В, М-21Д и М-21И)

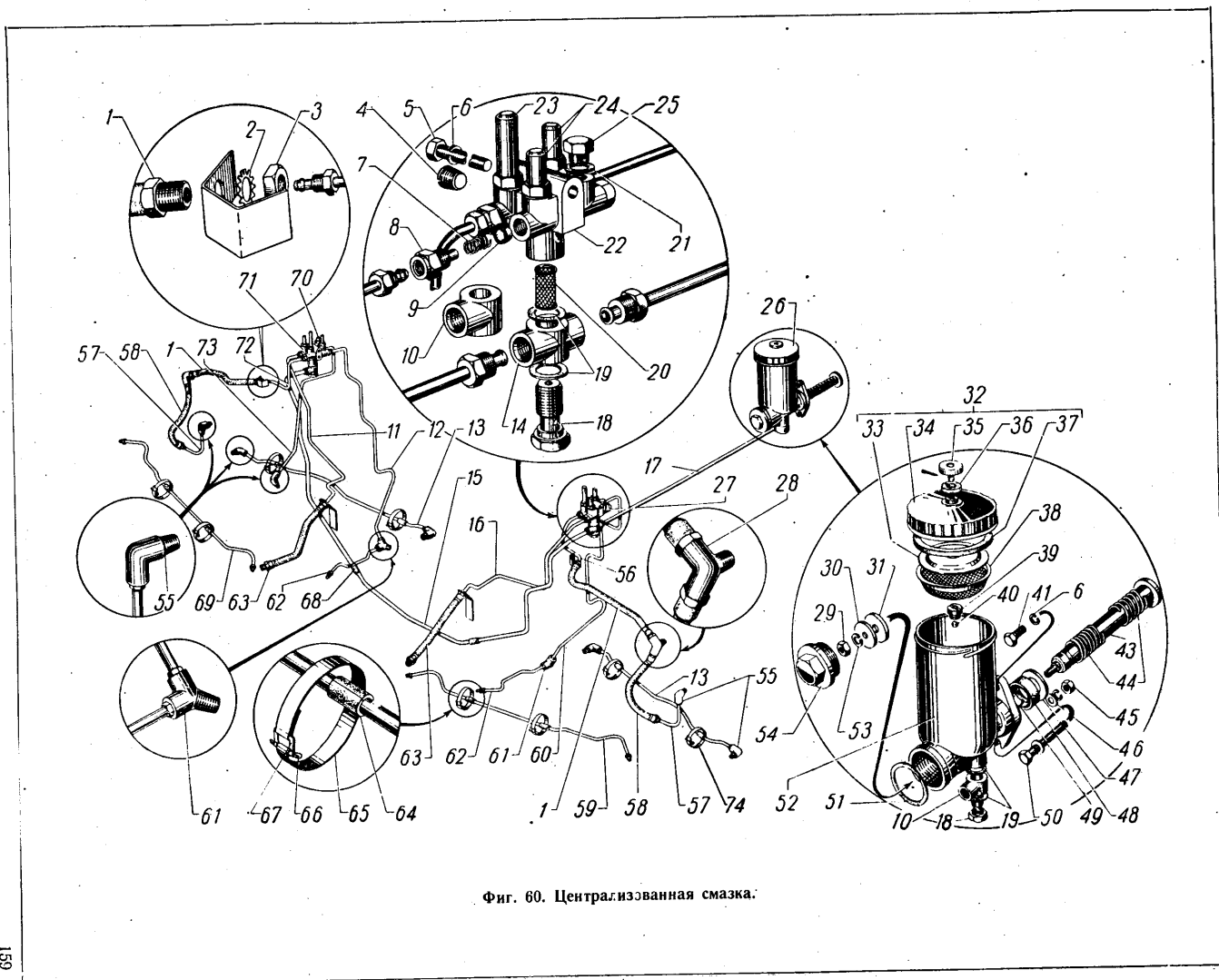
№ фигуры	№ позиции на фигуре	№ детали	Наименование	Количество
<b>Подгруппа 4240. Насос централизованной смазки</b>				
60	26	21-4240010	Насос централизованной смазки в сборе . . . . .	1
	52	21-4240014	Корпус насоса централизованной смазки . . . . .	1
	48	21-4240016	Сальник штока насоса централизованной смазки . . . . .	1
	49	69-2201034	Пружина сальника штока насоса централизованной смазки . . . . .	1
	43	21-4240020	Шток насоса централизованной смазки . . . . .	1
	44	21-4240022	Пружина насоса централизованной смазки . . . . .	1
	47	252017-П8	Шайба диаметром 17 упорная насоса централизованной смазки . . . . .	1
	31	21-4240023	Шайба буферная штока насоса централизованной смазки . . . . .	1
	30	293286-П	Шайба диаметром 8,5 штока насоса централизованной смазки . . . . .	1
	29	250611-П	Гайка М8 штока насоса централизованной смазки . . . . .	1
	53	252155-П2	Шайба диаметром 8 пружинная . . . . .	1
	39	21-4240026	Клапан насоса централизованной смазки . . . . .	1
	40	263007-П	Шарик диаметром 6 клапана насоса централизованной смазки . . . . .	1
	54	21-4240030	Крышка передняя насоса централизованной смазки . . . . .	1
	51	21-4240031	Прокладка передней крышки насоса централизованной смазки . . . . .	1
	10	12-3501081	Муфта насоса централизованной смазки . . . . .	1
	19	51-3506013	Прокладка муфты насоса централизованной смазки . . . . .	2
	18	51-3506012	Болт муфты насоса централизованной смазки . . . . .	1
	41	201417-П8	Болт М6×14 крепления насоса централизованной смазки . . . . .	1
	6	252154-П8	Шайба диаметром 6,5 пружинная . . . . .	2
	50	200219-П8	Болт М6×50 крепления насоса централизованной смазки . . . . .	1
	45	251104-П8	Гайка М6 . . . . .	1
	46	293225-П8	Шайба диаметром 6,5 . . . . .	2
	32	21-4240050	Крышка бачка насоса централизованной смазки в сборе . . . . .	1
	34	21-4240052	Крышка бачка насоса централизованной смазки . . . . .	1
	37	21-4240053	Прокладка крышки бачка насоса централизованной смазки . . . . .	1
	33	21-4240054	Шайба крышки бачка насоса централизованной смазки . . . . .	1
	35	21-4240055	Колпачок крышки бачка насоса централизованной смазки в сборе . . . . .	1
	36	21-4240058	Кольцо крышки бачка насоса централизованной смазки . . . . .	1
		258001-П	Шплинт 1,3×12 стержня крышки бачка насоса централизованной смазки . . . . .	1

## Специальное оборудование

№ фигуры	№ позиции на фигуре	№ детали	Наименование	Количество
60	38	21-4240060	Сетка бачка насоса централизованной смазки в сборе . . . . .	1
<b>Подгруппа 4241. Дозаторы централизованной смазки</b>				
60	71	21-4241010	Дозатор централизованной смазки в сборе правый	1
	27	21-4241011	Дозатор централизованной смазки в сборе левый	1
	22	21-4241015	Корпус дозатора централизованной смазки . . . . .	2
	9	21-4241020	Манжета дозатора централизованной смазки . . . . .	7
	7	21-4241022	Пружина дозатора централизованной смазки . . . . .	7
	8	21-4241025	Штуцер выпускной дозатора централизованной смазки . . . . .	7
	25	21-4241026	Пробка левого дозатора . . . . .	2
	23	21-4241030	Колпачок дозатора централизованной смазки длинный . . . . .	4
	24	21-4241031	Колпачок дозатора централизованной смазки средний . . . . .	2
	70	21-4241032	Колпачок дозатора централизованной смазки короткий . . . . .	1
	21	21-4241033	Прокладка колпачка дозатора централизованной смазки . . . . .	9
	20	21-4241035	Фильтр дозатора централизованной смазки в сборе . . . . .	2
	10	12-3501081	Муфта соединительная правого дозатора . . . . .	1
	14	21-4241044	Муфта соединительная левого дозатора . . . . .	1
	18	51-3506012	Болт соединительной муфты дозатора . . . . .	2
	19	51-3506013	Прокладка соединительной муфты . . . . .	4
	4	262531-П	Пробка коническая дозатора . . . . .	2
	5	200219-П	Болт М6×50 крепления дозатора . . . . .	2
	6	252154-П	Шайба диаметром 6,5 пружинная . . . . .	2
	<b>Подгруппа 4242. Трубопроводы централизованной смазки</b>			
60	17	21-4242012	Трубка от насоса к левому дозатору в сборе . . . . .	1
	15	21-4242016-А	Трубка от левого дозатора к правому дозатору в сборе . . . . .	1
	68	20-3506046	Втулка защитная трубки от левого дозатора к правому дозатору . . . . .	2
	72	21-4242020	Трубка от дозатора ко втулке верхнего резьбового пальца правая в сборе . . . . .	1
	56	21-4242021	Трубка от дозатора ко втулке верхнего резьбового пальца левая в сборе . . . . .	1
	1	21-4242025	Шланг гибкий ко втулке верхнего резьбового пальца в сборе . . . . .	2
	3	250615-П8	Гайка 1М12 крепления гибкого шланга . . . . .	4
	2	252237-П8	Шайба диаметром 12 зубчатая . . . . .	4
	28	21-4242032	Тройник трубопровода к шкворню . . . . .	2
	57	21-4242033	Трубка к шкворню в сборе . . . . .	2
	58	21-4242045	Шланг гибкий к шкворню в сборе . . . . .	2
	11	21-4242038-Б *	Трубка к тяге рулевой трапеции правая в сборе . . . . .	1
	16	21-4242039-Б *	Трубка к тяге рулевой трапеции левая в сборе . . . . .	1

\* На модели М-21В, М-21Д и М-21И не устанавливается.





Фиг. 60. Централизованная смазка.

Специальное оборудование

## Специальное оборудование

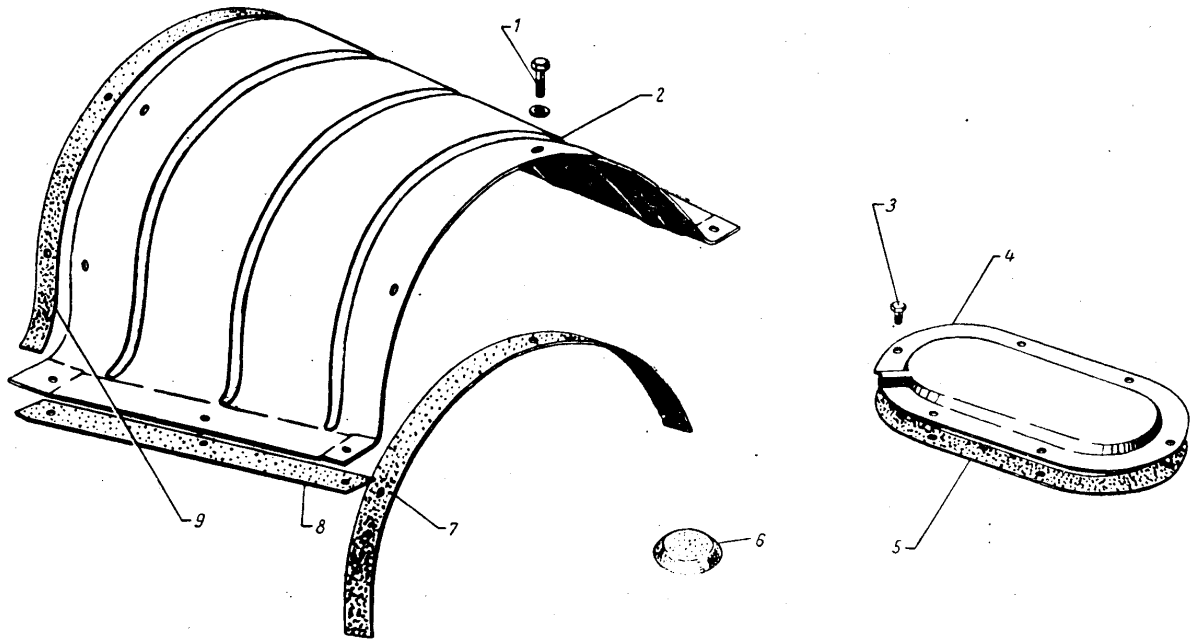
№ фигуры	№ позиции на фигуре	№ детали	Наименование	Количество
60	63	21-4242035	Шланг гибкий к тяге рулевой трапеции в сборе	2
	69	21-4242048	Трубка к наконечнику тяги рулевой трапеции правая в сборе	1
	59	21-4242049	Трубка к наконечнику тяги рулевой трапеции левая в сборе	1
	73	21-4242056	Трубка от дозатора к кронштейну маятникового рычага в сборе	1
	12	21-4242062	Трубка от дозатора к тройнику оси нижних рычагов правая в сборе	1
	60	21-4242063	Трубка от дозатора к тройнику оси нижних рычагов левая в сборе	1
	61	21-4242066	Тройник оси нижних рычагов	2
	62	21-4242068	Трубка соединительная оси нижних рычагов в сборе	2
	55	21-4242071	Штуцер угловой	7
	13	21-4242074	Трубка от оси нижних рычагов к втулке нижнего резьбового пальца в сборе	2
	65	297543-П8	Лента	4
	67	297540-П8	Пряжка	8
	66	297535-П8	Шплинт	8
	64	21-4242078	Трубка защитная	10
	74	297545-П8	Лента	4

**Группа 50. КУЗОВ В СБОРЕ**  
(для моделей М-21, М-21А, М-21В, М-21Д, М-21Е, М-21И и М-21К)

№ фигуры	№ позиции на фигуре	№ детали	Наименование	Количество
<b>Подгруппа 5000. Кузов в сборе</b>				
		21-5000020-А1 *	Кузов в сборе опаянный и отрихтованный . . . .	1
		21-5000020 **	Кузов в сборе опаянный и отрихтованный . . . .	1
		21А-5000020 ***	Кузов в сборе опаянный и отрихтованный . . . .	1
<p>* Только для моделей М-21, М-21Е, М-21В, М-21Д, М-21И и М-21К.  ** Ставится по специальному заказу.  *** Только для модели М-21А.</p>				

**Группа 51. ПОЛ**

№ фигуры	№ позиции на фигуре	№ детали	Наименование	Количество
<b>Подгруппа 5101. Пол в сборе</b>				
61	6	21-5101582	Заглушка кожуха пола запасного колеса . . . .	1
	4	21-5101136	Крышка люка пола над реостатом указателя уровня бензина . . . . .	1
	3	220077-П8	Винт М5×10 . . . . .	6
	5	21-5101368-А	Прокладка крышки люка пола над реостатом указателя уровня бензина . . . . .	1
	6	21-5101582	Заглушка лонжерона пола . . . . .	22
	<b>Подгруппа 5107. Кожух пола</b>			
61	2	21-5107022	Кожух пола . . . . .	1
	1	201416-П8	Болт М6×12 . . . . .	13
		252037-П8	Шайба диаметром 6,5 простая . . . . .	13
	9	21-5107030	Прокладка кожуха пола передняя . . . . .	1
	8	21-5107032	Прокладка кожуха пола боковая . . . . .	2
	7	21-5107034	Прокладка кожуха пола задняя . . . . .	1



Фиг. 61. Кожух пола.

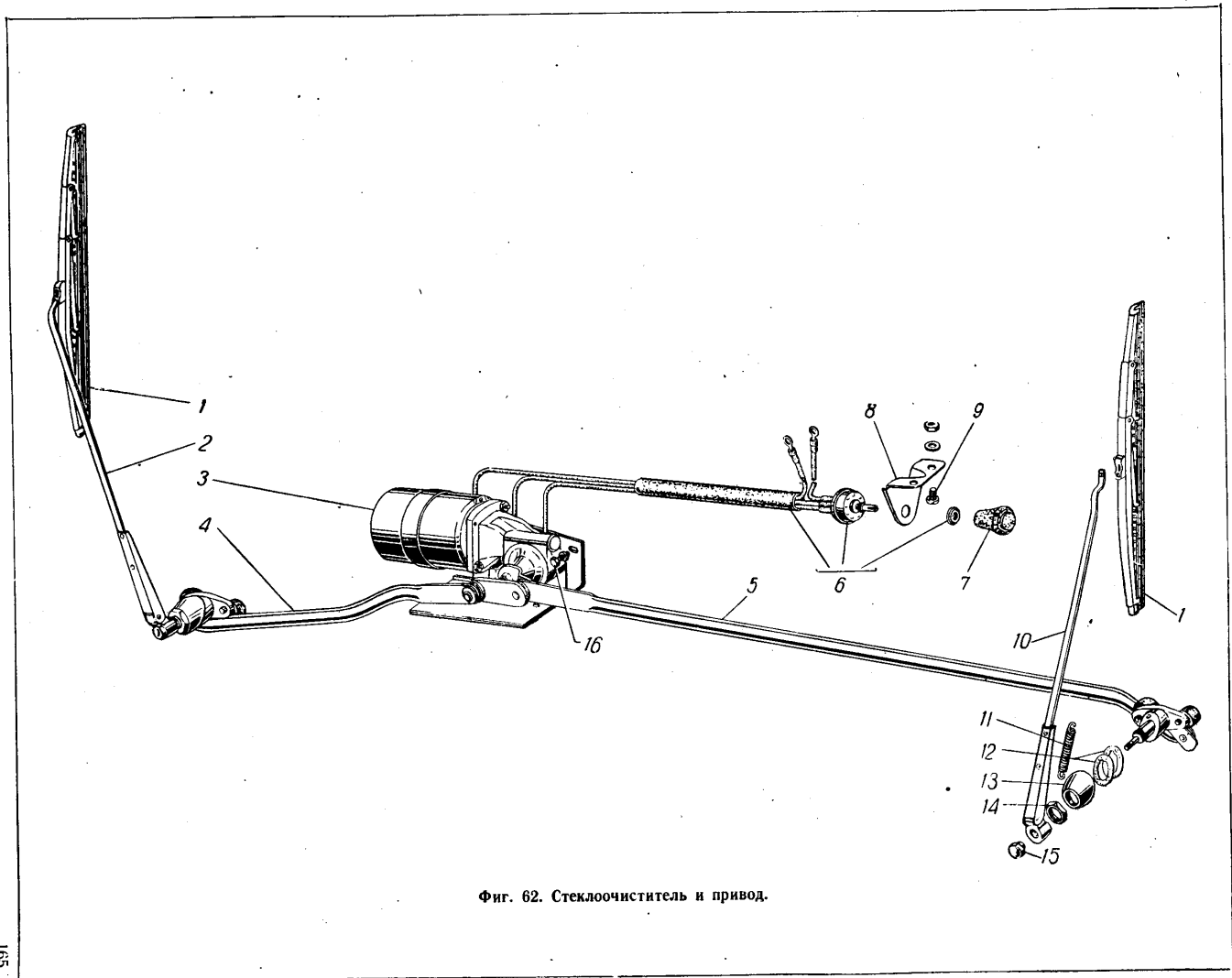
Пол

№ фигу- ры	№ пози- ции на фигуре	№ детали	Наименование	Коли- чество
<b>Подгруппа 5109. Коврики пола</b>				
		21-5109010 *	Коврик пола передний резиновый в сборе пра- вый . . . . .	1
		21-5109011 *	Коврик пола передний резиновый в сборе левый	1
		21-5109010-A *	Коврик пола передний из ковровой ткани в сборе правый . . . . .	1
		21-5109011-A *	Коврик пола передний из ковровой ткани в сборе левый . . . . .	1
		297746-П8	Шпилька крепления переднего коврика в сборе . . . . .	4
		21-5109052 *	Коврик козуха пола резиновый . . . . .	1
		21-5109050 *	Коврик козуха пола из ковровой ткани в сборе	1
		297746-П8	Шпилька крепления коврика козуха пола в сборе . . . . .	2
		21-5109020	Коврик пола боковой правый . . . . .	1
		21-5109021	Коврик пола боковой левый . . . . .	1
		240820-П8	Винт М4×18 крепления бокового коврика .	4
		252035-П8	Шайба диаметром 4 . . . . .	4
		21-5109040 *	Коврик пола задний резиновый в сборе . . . . .	1
		21-5109040-A *	Коврик пола задний из ковровой ткани в сборе .	1
		21-5109060	Коврик передней поперечины пола в сборе . . . .	2

\* По выбору.

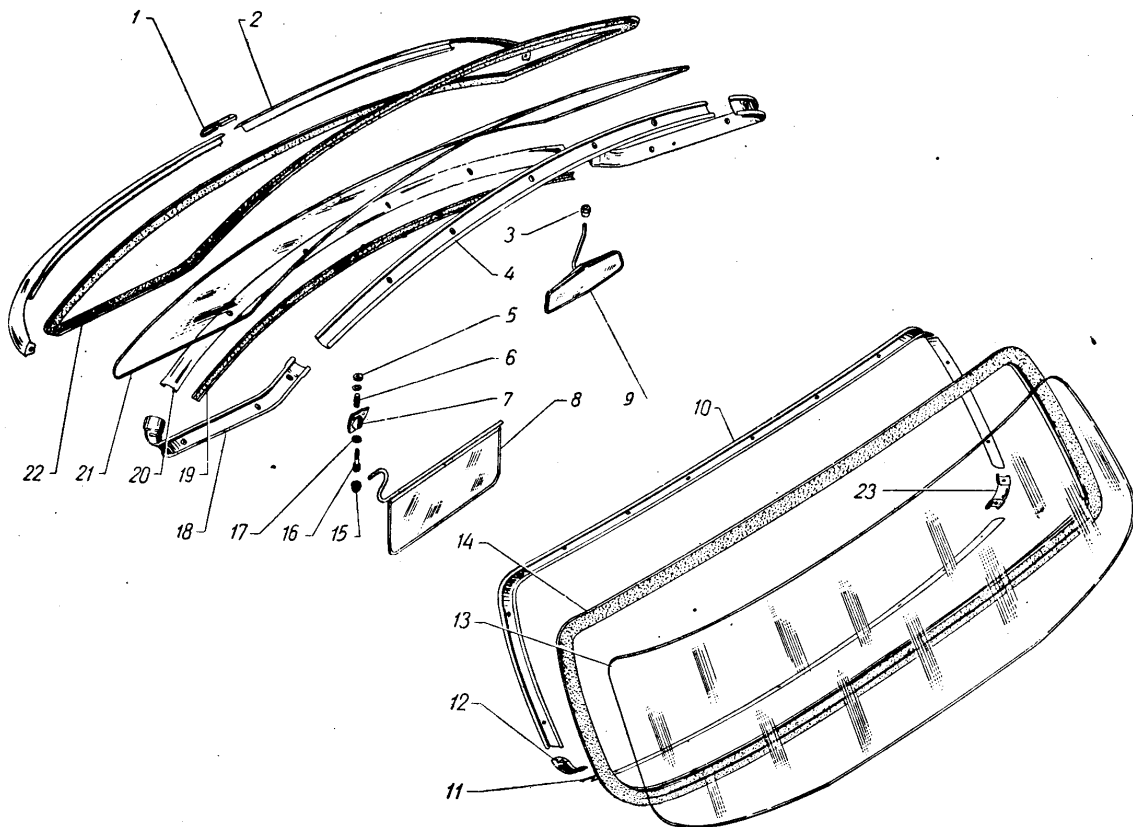
**Группа 52. ВЕТРОВОЕ ОКНО**  
(для моделей М-21, М-21А, М-12В, М-21Д, М-21Е, М-21И и М-21К)

№ фигуры	№ позиции на фигуре	№ детали	Наименование	Количество
<b>Подгруппа 5205. Стеклоочиститель</b>				
56	13	СЛ45-5205000	Стеклоочиститель и привод в сборе (21-5205010)	1
62	16	201415-П8	Болт М6×10 крепления стеклоочистителя . . .	3
		293226-П8	Шайба диаметром 6 пружинная . . . . .	3
	8	21-5205078	Кронштейн переключателя стеклоочистителя . . .	1
	9	224597-П8	Винт М5×10 крепления кронштейна . . . . .	2
		252233-П8	Шайба диаметром 5 пружинная . . . . .	2
		250763-П8	Гайка М5 . . . . .	2
	7	21-5205072	Ручка переключателя стеклоочистителя . . . . .	1
	6	СЛ45-5205400	Переключатель стеклоочистителя в сборе . . . . .	1
	13	СЛ45-5205004	Шайба оси рычага щетки . . . . .	2
	2	СЛ45-5205030	Рычаг стеклоочистителя в сборе правый . . . . .	1
	10	СЛ45-5205020	Рычаг стеклоочистителя в сборе левый . . . . .	1
	15	СЛ18-5205018	Гайка крепления рычага стеклоочистителя . . . . .	2
	11	СЛ45-5205024	Пружина рычага стеклоочистителя . . . . .	2
	1	СЛ45-5205900	Щетка стеклоочистителя в сборе . . . . .	2
	14	СЛ45-5205005	Гайка крепления стеклоочистителя . . . . .	2
	12	СЛ45-5205003	Прокладка резиновая . . . . .	4
	4	СЛ45-5205700	Тяга в сборе правая . . . . .	1
	5	СЛ45-5205800	Тяга в сборе левая . . . . .	1
	3	СК-МЭ14-3730000	Мотор стеклоочистителя . . . . .	1
<b>Подгруппа 5206. Детали ветрового окна</b>				
		21-5206008-Б	Стекло ветрового окна в сборе . . . . .	1
		21-5206008*	Стекло ветрового окна в сборе . . . . .	1
63	21	21-5206010**	Стекло ветрового окна (триплекс) . . . . .	1
		21-5206010-А**	Стекло ветрового окна (сталинит) . . . . .	1
	22	21-5206050*	Уплотнитель стекла ветрового окна . . . . .	1
		21-5206050-Б	Уплотнитель стекла ветрового окна . . . . .	1
	20	21-5206132	Низ отделочной рамки ветрового окна . . . . .	1
		241820-П13	Винт М4×18 крепления низа отделочной рамки ветрового окна . . . . .	4
	4	21-5206138	Верх отделочной рамки ветрового окна . . . . .	1
		241823-П13	Винт М4×30 крепления верха отделочной рамки ветрового окна . . . . .	4
		21-5206136-Б	Боковина отделочной рамки ветрового окна правая . . . . .	1
	18	21-5206137-Б	Боковина отделочной рамки ветрового окна левая . . . . .	1
		241821-П13	Винт М4×22 крепления боковины отделочной рамки ветрового окна . . . . .	4
		241820-П13	Винт М4×18 нижнего крепления боковины отделочной рамки ветрового окна . . . . .	2
		241823-П13	Винт М4×30 верхнего крепления боковины отделочной рамки ветрового окна . . . . .	2
	19	21-5206144	Заглушка отделочной рамки ветрового окна . . . . .	2
		21-5206120	Кант отделочной рамки ветрового окна в сборе . . . . .	1
* Ставится по специальному заказу на моделях М-21, М-21В, М-21Д, М-21Е, М-21И и М-21К.				
** По выбору.				



Фиг. 62. Стеклоочиститель и привод.

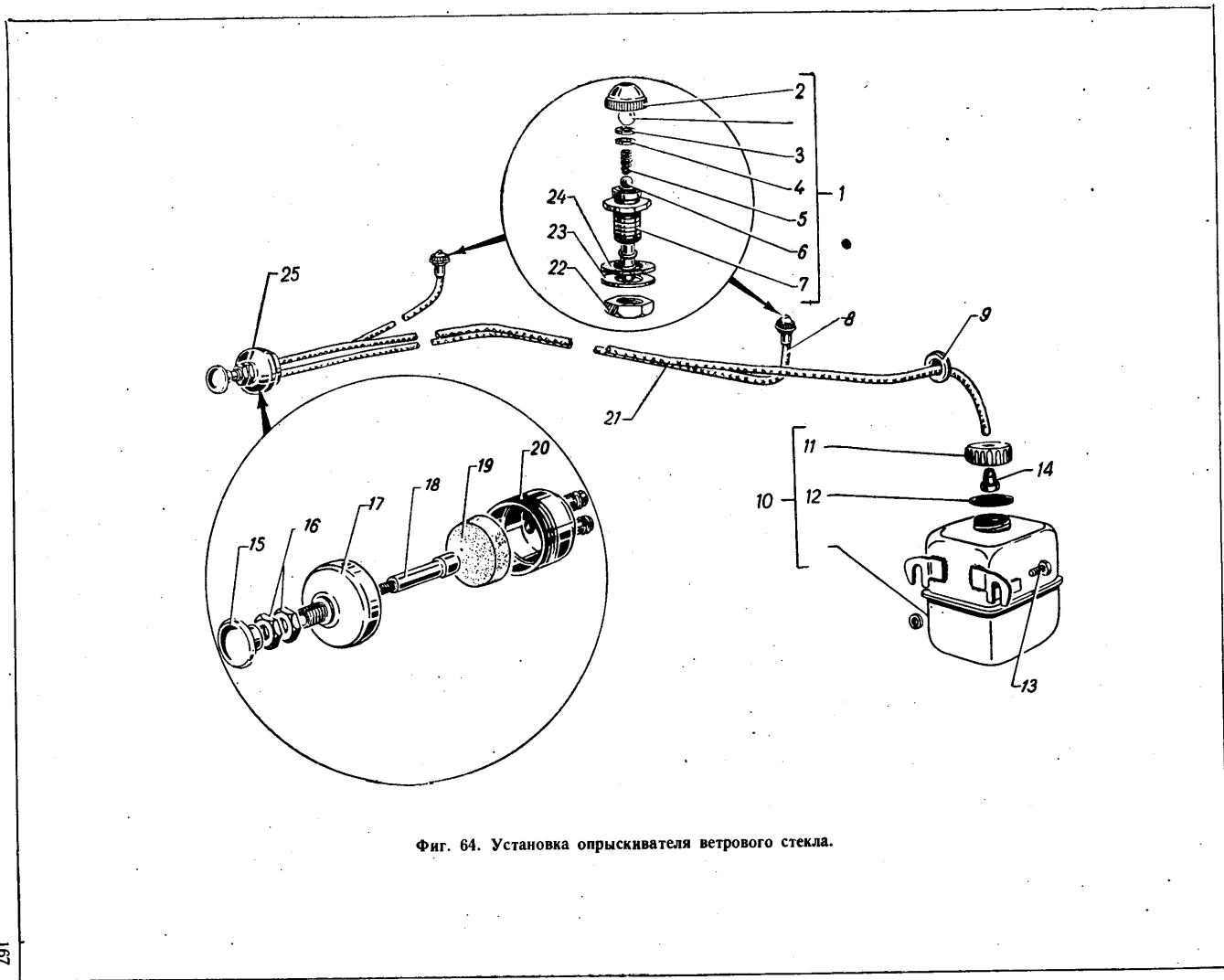
Ветровое окно



Фиг. 63. Ветровое окно и окно задка.

Примечания: 1) поз. 1, 2 — см. в подгруппе 5301; 2) поз. 3, 9 — см. в подгруппе 8201; 3) поз. 10—14 — см. в подгруппе 5603; 4) поз. 5—8, 15, 16, 17 — см. в подгруппе 8204-А.





Фиг. 64. Установка опрыскивателя ветрового стекла.

## Ветровое окно

№ фигуры	№ позиции на фигуре	№ детали	Наименование	Количество
63		21-5206158 *	Окантовка ветрового окна верхняя . . . . .	1
		21-5603046 *	Держатель верхней окантовки ветрового окна . . . . .	11
		21-5206182 *	Окантовка ветрового окна боковая правая . . . . .	1
		21-5206183 *	Окантовка ветрового окна боковая левая . . . . .	1
		240806-П13	Винт крепления окантовки . . . . .	6
		21-5603028 *	Муфта окантовки окна . . . . .	2
		21-5206050-B	Уплотнитель ветрового окна . . . . .	1
Подгруппа 5208. Установка опрыскивателя ветрового стекла (для моделей М-21, М-21А, М-21В, М-21Д, М-21Е, М-21И и М-21К)				
64		Мт-21-5200-3	Установка опрыскивателя ветрового стекла на кузове . . . . .	1
	1	21-5208064	Жиклер опрыскивателя ветрового стекла в сборе . . . . .	2
	2	21-5208146	Колпачок жиклера . . . . .	2
		21-5208076	Жиклер опрыскивателя . . . . .	2
	3	21-5208078	Шайба верхняя . . . . .	2
	4	21-5208074	Шайба нижняя . . . . .	2
	5	21-5208140	Пружина жиклера . . . . .	2
	6	263004-П	Шарик . . . . .	2
	7	21-5208072	Корпус жиклера . . . . .	2
	8	21-5208096	Шланг выпускной правый . . . . .	1
		21-5208097	Шланг выпускной левый . . . . .	1
	9	21-5208150	Втулка уплотнительная впускного шланга . . . . .	1
	10	21-5208100	Бачок опрыскивателя ветрового стекла с пробкой в сборе . . . . .	1
	11	21-5208124	Пробка бачка . . . . .	1
	14	21-5208087	Клапан впускной с фильтром в сборе . . . . .	1
	12	21-5208130	Прокладка пробки бачка . . . . .	1
	13	201452-П8	Болт М8×12 . . . . .	2
		21-5208104	Бачок опрыскивателя . . . . .	1
	25	21-5208010	Насос опрыскивателя ветрового стекла в сборе . . . . .	1
	15	21-5208054	Ручка насоса . . . . .	1
	16	292809-П8	Гайка М10 специальная . . . . .	2
	17	21-5208024	Крышка насоса в сборе . . . . .	1
	18	21-5208050	Шток насоса . . . . .	1
	19	20-3501051	Диафрагма насоса . . . . .	1
20	21-5208012	Корпус насоса в сборе . . . . .	1	
21	21-5208094	Шланг впускной . . . . .	1	
22	250610-П8	Гайка М8 . . . . .	2	
23	252005-П8	Шайба диаметром 8 . . . . .	2	
24	21-5208148	Шайба жиклера . . . . .	2	

\* Для моделей М-21, М-21Е, М-21И и М-21К, выпускаемых с 1959 г.

**Группа 53. ПЕРЕДОК**  
(для моделей М-21, М-21А, М-21В, М-21Д, М-21Е, М-21И и М-21К)

№ фигуры	№ позиции на фигуре	№ детали	Наименование	Количество
<b>Подгруппа 5301. Детали передка</b> (для моделей М-21, М-21А, М-21В, М-21Д и М-21Е выпуска до 1958 г.)				
57	16	21-5301120*	Панель приборов в сборе (комплект) . . . . .	1
		21-5301126*	Панель приборов в сборе . . . . .	1
52	52	21А-5301126**	Панель приборов в сборе . . . . .	7
		201415-П8	Болт М6×10 крепления панели приборов . . . . .	7
		252174-П8	Шайба диаметром 6 пружинная . . . . .	2
		210031-П8	Болт М6×14 крепления панели к кронштейну . . . . .	2
		250508-П8	Гайка М6 . . . . .	2
		252234-П8	Шайба диаметром 6 . . . . .	1
		21-5301156	Прокладка панели приборов . . . . .	1
		21-5301134	Облицовка панели приборов у рулевой колонки . . . . .	3
		222964-П13	Винт М3×10 крепления облицовки . . . . .	3
		250760-П8	Гайка М3 . . . . .	3
40	41	252000-П8	Шайба диаметром 3 простая . . . . .	3
		252130-П2	Шайба диаметром 3 пружинная . . . . .	1
		21-5301412*	Облицовка панели приборов центральная . . . . .	2
		220075-П8	Винт М5×7 крепления облицовки панели приборов . . . . .	2
		252173-П8	Шайба диаметром 5 пружинная . . . . .	1
		21А-5301234**	Облицовка панели приборов у таксометра в сборе . . . . .	4
		250763-П8**	Гайка М5 . . . . .	4
		252233-П8**	Шайба диаметром 5 . . . . .	1
		21-5301228*	Орнамент панели приборов в сборе . . . . .	3
		250760-П8*	Гайка М3 . . . . .	3
11	9	51-1015181*	Шайба специальная . . . . .	3
		252002-П8*	Шайба диаметром 4 . . . . .	1
		21-5301210	Решетка панели приборов . . . . .	4
		290392-П8	Болт М5 крепления решетки . . . . .	4
		250763-П8	Гайка М5 . . . . .	1
		21-5301292***	Накладка декоративная (молдинг) верхней панели передка правая . . . . .	1
		21-5301293***	Накладка декоративная верхней панели передка левая . . . . .	1
		240878-П13***	Винт 3,5×12 крепления накладки . . . . .	2
		21-5301294***	Муфта соединительная молдинга верхней панели передка . . . . .	1
		57	32	21-5301146
21-5301147	Распорка панели приборов у руля — левая . . . . .			1
201415-П8	Болт М6×10 крепления распорки панели прибора у руля . . . . .			2
252234-П8	Шайба диаметром 6 пружинная . . . . .			2

\* Только для моделей М-21, М-21В, М-21Д, М-21Е, М-21И и М-21К.

\*\* Только для моделей М-21А.

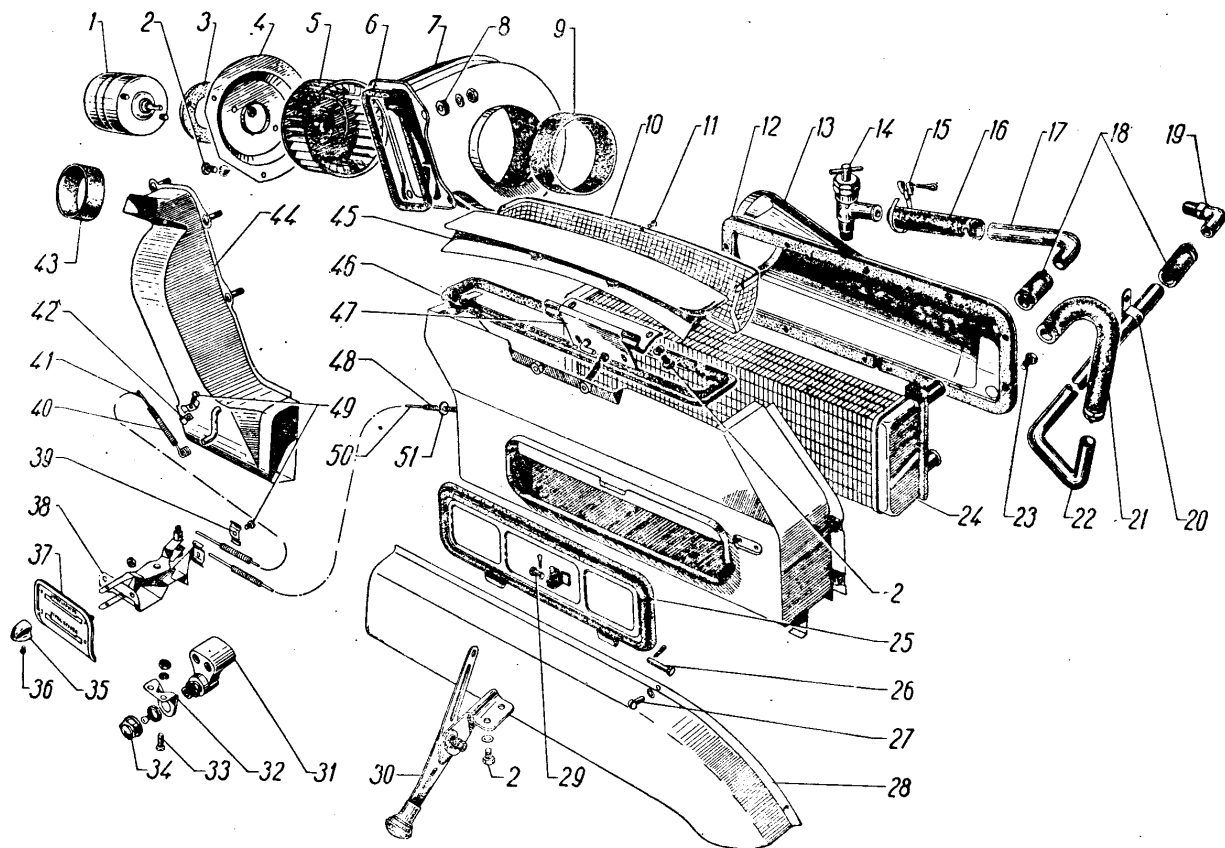
\*\*\* Ставится только по специальному заказу для моделей М-21, М-21Е, М-21В, М-21Д, М-21И и М-21К.

## Передок

№ фигуры	№ позиции на фигуре	№ детали	Наименование	Количество
<b>Подгруппа 5301. Детали передка</b> (для моделей М-21, М-21Е, М-21И и М-21К)				
		21-5301120-Б	Панель, укомплектованная приборами в сборе . . .	1
		21-5301126-Б	Панель приборов . . . . .	1
		21А-5301126-В *	Панель приборов . . . . .	1
		21-5301204	Решетка панели приборов в сборе . . . . .	1
		220050-П8	Винт М4×8 крепления решетки . . . . .	4
		252232-П8	Шайба диаметром 4 . . . . .	4
		21-5301210-Б	Решетка панели приборов . . . . .	1
		21-5301508	Прокладка решетки панели приборов . . . . .	1
		21-5301500	Накладка декоративная решетки панели приборов . . . . .	1
		21-5301228-Б	Орнамент панели приборов в сборе . . . . .	1
		21-5301412-А2	Облицовка панели приборов центральная . . . . .	1
		21-5301146-Б	Распорка панели приборов у руля правая . . . . .	1
		21-5301147-Б	Распорка панели приборов у руля левая . . . . .	1
		201455-П8	Болт М8×18 крепления распорки к кронштейну педалей . . . . .	2
		250610-П8	Гайка М8 . . . . .	2
		252005-П8	Шайба диаметром 8 . . . . .	2
		252155-П2	Шайба диаметром 8 пружинная . . . . .	2
		21-5301111-А	Уплотнитель щитка передка у рулевой колонки . . . . .	1
		21-5301111	Уплотнитель щитка передка у рулевой колонки в сборе . . . . .	1
57	55	21-5301112	Уплотнитель щитка передка у рулевой колонки . . . . .	1
	53	21-5301114	Держатель уплотнителя щитка передка у рулевой колонки . . . . .	1
	54	201418-П8	Болт М6×16 крепления уплотнителя щитка передка у рулевой колонки . . . . .	4
		252234-П8	Шайба диаметром 6 пружинная . . . . .	4
		21-5301456 **	Заглушка облицовки панели приборов крайняя в сборе . . . . .	2
		21-5301454 **	Заглушка облицовки панели приборов средняя . . . . .	1
		21-5301460 **	Пластина крепления заглушек . . . . .	1
		292675-П8 **	Гайка М5 крепления заглушек . . . . .	2
		252153-П8 **	Шайба пружинная диаметром 5 . . . . .	2
<b>Подгруппа 5303. Вещевой ящик</b>				
57	У5	21-5303012	Ящик вещевой в сборе . . . . .	1
		240818-П8	Винт М4×12 крепления вещевого ящика . . . . .	6
	17	292647-П2	Гайка М3 специальная . . . . .	6
	22	21-5303016	Дверца вещевого ящика в сборе . . . . .	1
	25	224571-П8	Винт М4×10 крепления дверцы вещевого ящика . . . . .	2
		250762-П8	Гайка М4 . . . . .	2
		252232-П8	Шайба диаметром 4 пружинная . . . . .	2
* Только для такси М-21А.				
** Устанавливаются при отсутствии радиоприемника для моделей М-21, М-21В, М-21Д, М-21Е, М-21И и М-21К.				

Передок

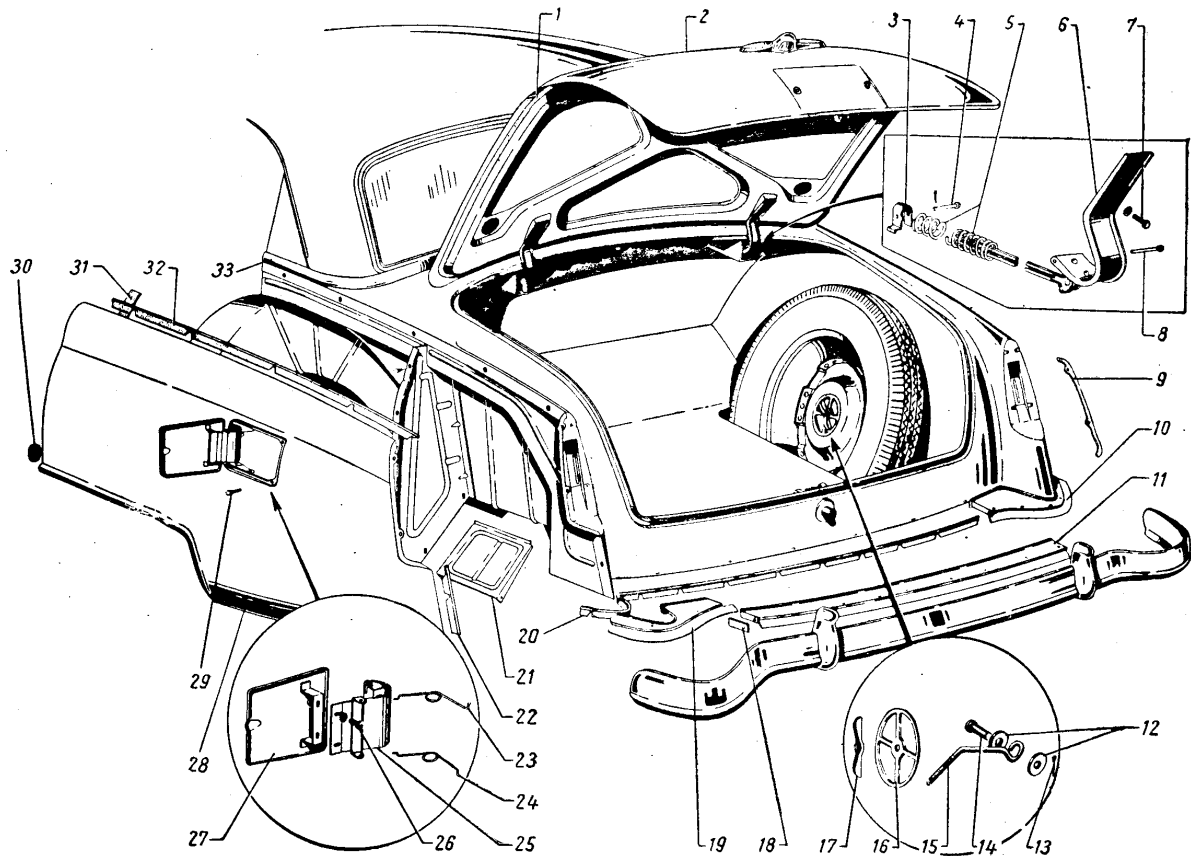
№ фигуры	№ позиции на фигуре	№ детали	Наименование	Количество
57	19	30-5303045	Буфер дверцы вещевого ящика . . . . .	4
	23	30-5303052	Замок вещевого ящика в сборе . . . . .	1
	20	220028-П8	Винт М3,5×8 крепления замка . . . . .	1
		252151-П2	Шайба диаметром 3,5 пружинная . . . . .	1
	18	30-5303074	Упор замка вещевого ящика . . . . .	1
	24	220053-П8	Винт М4×12 крепления упора . . . . .	2
		250762-П8	Гайка М3 специальная . . . . .	2
		252232-П8	Шайба диаметром 4 пружинная . . . . .	2
		252002-П8	Шайба диаметром 4 . . . . .	2
	21	32-5303078	Колпачок вещевого ящика . . . . .	1
	<b>Подгруппа 5304. Вентиляция передка</b>			
65	45	21-5304012	Крышка вентиляции передка в сборе . . . . .	1
	2	201415-П8	Болт М6×10 . . . . .	2
		252234-П	Шайба диаметром 6 пружинная . . . . .	2
	47	21-5304017	Петля крышки вентиляции передка в сборе . . . . .	1
	2	201415-П8	Болт М6×10 . . . . .	2
		252234-П	Шайба диаметром 6 пружинная . . . . .	2
	10	21-5304022	Сетка вентиляции передка в сборе . . . . .	1
	11	240219-П8	Винт М4×15 . . . . .	3
	46	21-5304030-А	Уплотнитель крышки вентиляции передка . . . . .	1
	30	21-5304220	Привод вентиляции кузова в сборе . . . . .	1
	2	201415-П8	Болт М6×10 . . . . .	2
		252234-П8	Шайба диаметром 6 пружинная . . . . .	2
	29	260008-П8	Палец диаметром 6×12 . . . . .	1
		258011-П	Шплинт 1,8×10 . . . . .	1
	25	32-8104196	Крышка вентиляции кузова с уплотнителем в сборе . . . . .	1
		260018-П8	Палец 6×35 . . . . .	2
	26	258011-П	Шплинт 1,8×10 . . . . .	2
	38	21-5304032	Привод вентиляции передка в сборе . . . . .	1
		250763-П8	Гайка М5 . . . . .	2
		252233-П8	Шайба диаметром 5 пружинная . . . . .	2
	35	21-5304186	Ручка привода вентиляции передка . . . . .	2
36	222962-П8	Винт М3×7 . . . . .	2	
37	21-5304188	Облицовка привода вентиляции передка в сборе . . . . .	1	
39	21-5304192	Зажим оболочки привода вентиляции передка . . . . .	1	
42	21-5304198	Зажим оболочек привода вентиляции и заслонки . . . . .	2	
49	224570-П8	Винт М4×8 . . . . .	3	
48	21-5304200	Оболочка тяги крышки вентиляции передка . . . . .	1	
50	21-5304202	Тяга привода крышки вентиляции передка . . . . .	1	
40	21-5304204	Оболочка тяги заслонки отопления . . . . .	1	
41	21-5304206	Тяга привода заслонки отопления . . . . .	1	
51	А-17523	Втулка оболочки привода крышки вентиляции передка . . . . .	1	



Фиг. 65. Вентиляция передка и отопление.  
Примечание: поз. 1-9, 12-24, 27, 28, 31-34, 43, 44 — см. в подгруппах 8101, 8102.

**Группа 56. ЗАДОК**  
(для моделей М-21, М-21А, М-21В, М-21Д, М-21Е, М-21И и М-21К)

№ фигуры	№ позиции на фигуре	№ детали	Наименование	Количество	
<b>Подгруппа 5601. Детали задка</b>					
66	33	21-5601288 *	Накладка декоративная задка поясной комплект (состоит из деталей 21-5601292-А, 21-5601293-А и 21-5601290) . . . . .	1 **	
		21-5601296 *	Держатель декоративной накладки в сборе . . . . .	2 **	
		240817-П13	Винт М4×12 крепления декоративной накладки	2 **	
		250763-П8	Гайка М5 крепления декоративной накладки	2 **	
		293185-П8	Шайба диаметром 5 крепления декоративной накладки . . . . .	2 **	
		297065-П	Шайба диаметром 3,5 резиновая . . . . .	2 **	
		21-561292-А ***	Накладка декоративная задка поясная — правая	1 **	
		21-5601293-А ***	Накладка декоративная задка поясная — левая . . . . .	1 **	
		21-5601290 ***	Накладка декоративная задка поясная — задняя	1 **	
		11	21-5601130 ****	Брызговик задка средний в сборе . . . . .	1
			201417-П8	Болт М6×14 крепления брызговика к кузову	6
			252234-П8	Шайба диаметром 6 пружинная . . . . .	6
		10	21-5601150	Брызговик задка боковой в сборе — правый . . . . .	1
		19	21-5601151	Брызговик задка боковой в сборе — левый . . . . .	1
			201417-П8	Болт М6×14 крепления брызговика к кузову	6
			250764-П8	Гайка М6 . . . . .	2
			252004-П8	Шайба диаметром 6 . . . . .	2
			252234-П8	Шайба диаметром 6 пружинная . . . . .	6
		20	21-5601156	Прокладка брызговика задка большая . . . . .	1
		18	21-5601158	Прокладка брызговика задка малая . . . . .	1
	252234-П8	Шайба диаметром 6 пружинная . . . . .	2		
	201416-П8	Болт М6×12 крепления бокового брызговика к среднему . . . . .	2		
	21-5301294	Муфта декоративной накладки задка . . . . .	2 **		
<b>Подгруппа 5603. Окно задка</b>					
63	13	21-5603016	Стекло окна задка . . . . .	1	
		21-5603018-1 *	Уплотнитель стекла окна задка . . . . .	1	
		21-5603018-В	Уплотнитель стекла окна задка . . . . .	1 **	
		11	21-5603054 *****	Рамка отделочная окна задка нижняя часть . . . . .	1
		10	21-5603056 *****	Рамка отделочная окна задка верхняя часть . . . . .	1
		12	21-5603057 *****	Рамка отделочная окна задка угловая левая . . . . .	1
		23	21-5603058 *****	Рамка отделочная окна задка угловая правая . . . . .	1
			241823-П13	Винт 4×30 крепления отделочной рамки окна задка . . . . .	20
			21-5603028	Муфта окантовки окна задка . . . . .	2
			21-5603070	Окантовка окна задка верхняя . . . . .	1
<p>* Ставится только по специальному заказу.  ** На модель М-21А не устанавливается.  *** Входят в комплект 21-5601288.  **** С III квартала 1958 г. приваривается к кузову, в связи с этим детали 201417-П8, 252234-П8, 21-5601158 исключены, а ставится деталь 21-5601156 — 2 шт.  ***** С III квартала 1958 г. не устанавливаются.</p>					



Фиг. 66. Задок.



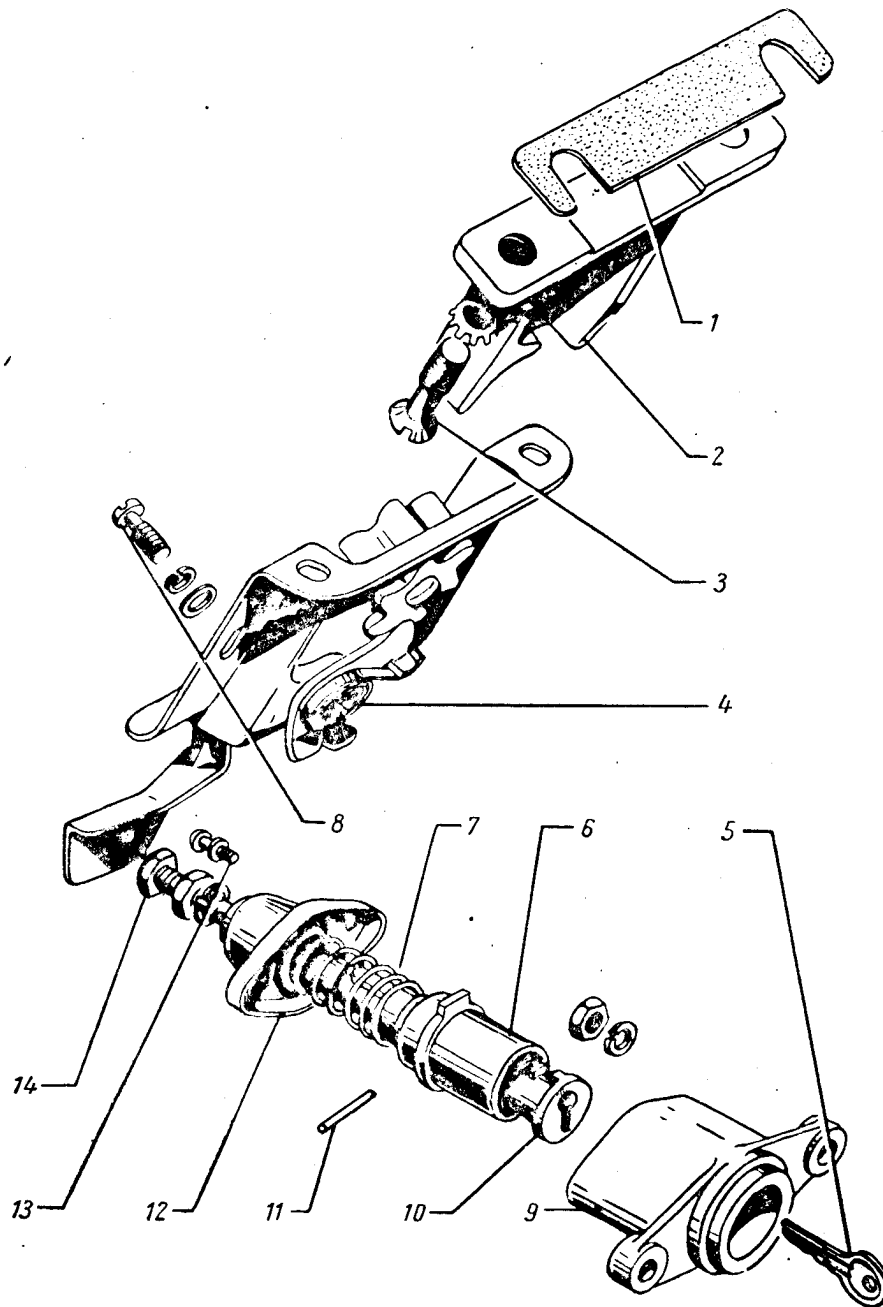
Задок

№ фигу- ры	№ пози- ции на фигуре	№ детали	Наименование	Коли- чество	
Подгруппа 5604. Крышка багажника					
66	2	21-5604010	Крышка багажника в сборе . . . . .	1	
	1	21-5604040 *	Уплотнитель крышки багажника . . . . .	1	
		21-5604040-A *	Уплотнитель крышки багажника . . . . .	1	
Подгруппа 5605. Петли крышки багажника					
66	6	21-5605060	Петля крышки багажника в сборе . . . . .	2	
	7	201474-П8	Болт М8×16 крепления петли крышки багаж- ника . . . . .	6	
		293270-П8	Шайба диаметром 8 пружинная . . . . .	6	
	4	295802-П8	Ось петли 8×60 крышки багажника . . . . .	2	
	8	260045-П8	Ось петли 8×55 крышки багажника . . . . .	2	
		258023-П8	Шплинт 2,5×12 . . . . .	4	
		293271-П8	Шайба диаметром 8 . . . . .	4	
	5	21-5605094	Пружина петли крышки багажника . . . . .	2	
	3	21-5605096	Ограничитель пружины петли крышки багажника	2	
	Подгруппа 5606. Замок багажника				
	67	4	21-5606010	Замок багажника в сборе . . . . .	1
8		224624-П8	Винт М6×14 крепления замка багажника . . . . .	4	
		252004-П8	Шайба диаметром 6 простая . . . . .	4	
		252154-П2	Шайба диаметром 6 пружинная . . . . .	4	
2		21-5606080	Защелка замка багажника . . . . .	1	
3		221691-П8	Винт М8×18 крепления защелки . . . . .	2	
		252264-П8	Шайба диаметром 8 пружинная коническая	**	
1		21-5606086	Прокладка защелки замка багажника . . . . .	1	
		21-5606140	Кнопка замка багажника с корпусом в сборе . . . . .	2	
		250763-П8	Гайка М5 болта крепления кнопки . . . . .	2	
		252153-П2	Шайба диаметром 5 пружинная . . . . .	1	
9		21-5606146	Корпус кнопки замка багажника . . . . .	1	
		21-5606150	Кнопка замка багажника в сборе . . . . .	1	
7		21-5606152	Пружина кнопки замка багажника . . . . .	1	
12		21-5606154	Чашка пружины кнопки замка багажника . . . . .	1	
3		220027-П8	Винт М3,5×8 крепления чашки пружины кнопки . . . . .	2	
		252131-П2	Шайба диаметром 3,5 . . . . .	2	
6		21-5606156	Кнопка замка багажника . . . . .	1	
10		21-5606160	Цилиндр кнопки замка багажника в сборе . . . . .	1	
11	258919-П8	Штифт 2×15 крепления цилиндра . . . . .	1		
14	21-5606174	Болт М5×26 кнопки замка багажника регулиро- вочный . . . . .	1		
	250763-П8	Гайка М5 . . . . .	1		
	252133-П2	Шайба диаметром 5 пружинная . . . . .	1		
5	30-5606180	Ключ замка багажника . . . . .	2		
	R-11618	Кольцо ключей замка багажника . . . . .	1		

\* По выбору.

\*\* По потребности.

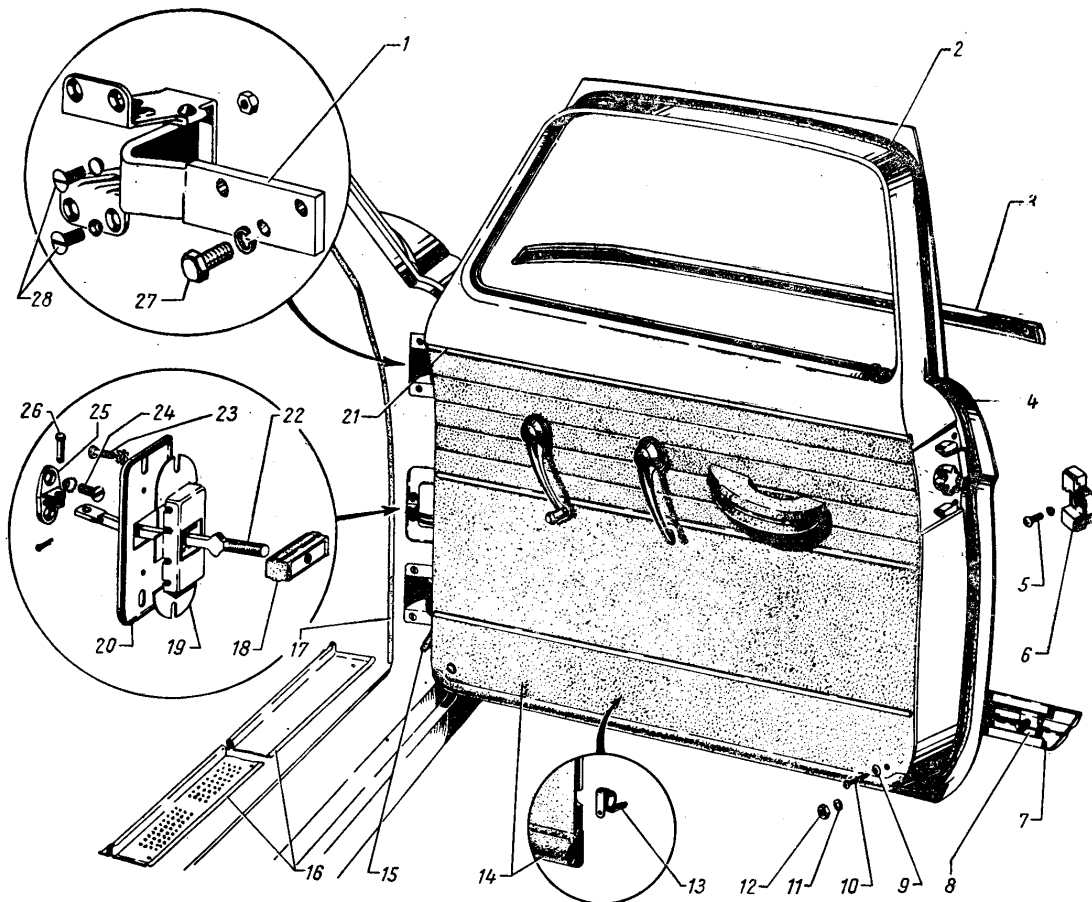
Задок



Фиг. 67. Задок багажника.

**Группа 61. ПЕРЕДНЯЯ ДВЕРЬ**  
(для моделей М-21, М-21А, М-21В, М-21Д, М-21Е, М-21И и М-21К)

№ фигуры	№ позиции на фигуре	№ детали	Наименование	Количество
<b>Подгруппа 6100. Дверь передняя в сборе</b>				
67		21-6100010 *	Дверь передняя в сборе с арматурой и стеклами, окрашенная и обитая правая . . . . .	1
		21-6100011 *	Дверь передняя в сборе с арматурой и стеклами, окрашенная и обитая левая . . . . .	1
68	4	21-6100014 *	Дверь передняя в сборе правая . . . . .	1
		21-6100015 *	Дверь передняя в сборе левая . . . . .	1
		21-6100010-Б	Дверь передняя в сборе с арматурой и стеклами, окрашенная и обитая — правая . . . . .	1
		21-6100011-Б	Дверь передняя в сборе с арматурой и стеклами, окрашенная и обитая — левая . . . . .	1
		21-6100014-Б	Дверь передняя в сборе — правая . . . . .	1
		21-6100015-Б	Дверь передняя в сборе — левая . . . . .	1
<b>Подгруппа 6101. Детали передней двери</b>				
		291684-П8	Винт М6×35 регулировочный крепления заднего соединителя . . . . .	2
		250764-П8	Гайка М6 . . . . .	2
		293226-П8	Шайба пружинная диаметром 6 . . . . .	2
	3	21-6101480-А1 *	Накладка декоративная передней двери поясная правая (комплект) . . . . .	1
		21-6101481-А1 *	Накладка декоративная передней двери поясная левая (комплект) . . . . .	1
		290271-П8 *	Винт М4×5,5 крепления декоративной накладки . . . . .	4
		240219-П8 *	Шуруп по металлу 4×15 крепления декоративной накладки . . . . .	2
		21-6101518 *	Держатель поясной декоративной накладки передней двери . . . . .	6
		240816-П8	Шуруп по металлу крепления держателя . . . . .	12
	7	21-6101488	Накладка декоративная передней двери нижняя правая . . . . .	1
		21-6101489	Накладка декоративная передней двери нижняя левая . . . . .	1
	12	250763-П8	Гайка М5 . . . . .	10
	11	252233-П8	Шайба 5 пружинная зубчатая . . . . .	10
	8	21-8403120	Держатель нижней декоративной накладки передней двери в сборе . . . . .	10
	16	21-6101560	Облицовка порога передней двери — правая . . . . .	1
		21-6101561	Облицовка порога передней двери — левая . . . . .	1
		240818-П27	Шуруп по металлу 4×12 крепления облицовки порога передней двери . . . . .	8
		240820-П8	Шуруп по металлу 4×18 крепления облицовки порога передней двери . . . . .	12
* По специальному заказу для моделей М-21, М-21В, М-21Д, М-21Е, М-21И и М-21К.				



Фиг. 68. Передняя дверь.

Примечания: 1) поз. 1, 5, 6, 18, 19, 20, 22—28 — см. в подгруппе 6106; 2) поз. 2, 15, 17 — см. в подгруппе 6107.

## Передняя дверь

№ фигуры	№ позиции на фигуре	№ детали	Наименование	Количество		
<b>Подгруппа 6102. Обивка передней двери</b>						
65	14	21-6102010 *	Обивка передней двери в сборе правая — комплект . . . . .	1		
		21A-6102010 **	Обивка передней двери в сборе правая — комплект . . . . .	4		
		21-6102011 ***	Обивка передней двери в сборе левая — комплект . . . . .	1		
		21A-6102011 **	Обивка передней двери в сборе левая — комплект . . . . .	1		
68	21	21-6102092	Держатель обивки передней двери правый . . . . .	1		
		21-6102093 240276-П8	Держатель обивки передней двери левый . . . . . Шуруп 3,5×6 крепления держателя обивки передней двери . . . . .	1 6		
	13	21-6102080	Пистон крепления обивки передней двери . . . . .	24		
		10	241820-П13	Шуруп 4×18 по металлу крепления обивки передней двери . . . . .	4	
	9		293158-П	Шайба диаметром 4 облицовочная . . . . .	4	
<b>Подгруппа 6103. Вентиляция окна передней двери</b>						
69	36	240818-П8	Шуруп 4×12 крепления вентиляции . . . . .	2		
		252002-П8	Шайба диаметром 4 . . . . .	2		
		240617-П8	Шуруп 4×9 крепления вентиляции . . . . .	4		
		21-6103036	Вентиляция передней двери в сборе правая . . . . .	1		
		21-6103037	Вентиляция передней двери в сборе левая . . . . .	1		
		A-8130-B	Пружина зажима оси стекла вентиляции . . . . .	2		
		250975-П8	Гайка 1М8 . . . . .	2		
		293285-П	Шайба диаметром 8 . . . . .	4		
		252005-П8	Шайба диаметром 8 . . . . .	6		
		9	258024-П8	Шплинт 2,2×15 . . . . .	2	
		7		21-6103052	Стекло вентиляции передней двери . . . . .	2
				21-6103054 ****	Прокладка стекла вентиляции передней двери толстая . . . . .	2
		6		21-6103054-Б ****	Прокладка стекла вентиляции передней двери тонкая . . . . .	2
				21-6103063	Рамка стекла вентиляции передней двери в сборе правая . . . . .	1
		35		21-6103065	Рамка стекла вентиляции передней двери в сборе левая . . . . .	1
				21-6103082	Ось рамки поворотного стекла вентиляции передней двери . . . . .	2
34		255038-П8	Заклепка 3,5×7 крепления оси рамки . . . . .	4		
		30-6103102	Ручка рамки вентиляции передней двери правая . . . . .	1		
11		30-6103103	Ручка рамки вентиляции передней двери левая . . . . .	1		
		258918-П8	Штифт 2×12 крепления ручки . . . . .	2		
		293272-П	Шайба диаметром 8,5 волнистая . . . . .	2		
		21-6103148	Уплотнитель стекла вентиляции передней двери на стойке в сборе . . . . .	2		

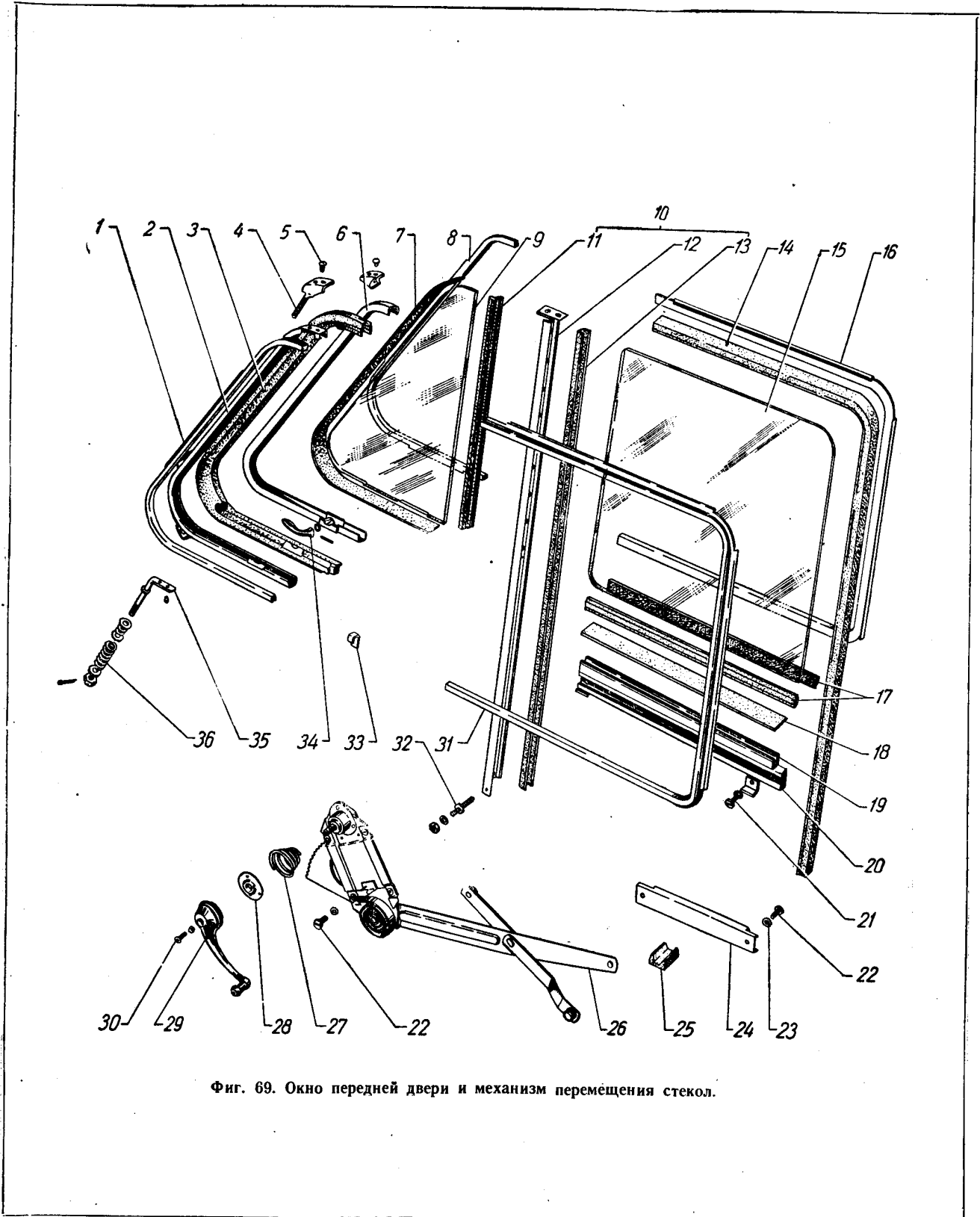
\* Для модели М-21А не поставляется.

\*\* Только для модели М-21А.

\*\*\* Только для моделей М-21, М-21В, М-21Д, М-21Е, М-21И и М-21К.

\*\*\*\* По выбору.

Передняя дверь



Фиг. 69. Окно передней двери и механизм перемещения стекол.

## Передняя дверь

№ фигуры	№ позиции на фигуре	№ детали	Наименование	Количество
69	3	21-6103122	Уплотнитель стекла вентиляции передней двери правый . . . . .	1
		21-6103123	Уплотнитель стекла вентиляции передней двери левый . . . . .	1
	2	21-6103130	Обойма уплотнителя вентиляции передней двери в сборе — правая . . . . .	1
		21-6103131	Обойма уплотнителя вентиляции передней двери в сборе — левая . . . . .	1
	4	21-6103072	Кронштейн обоймы вентиляции передней двери — правый . . . . .	1
		21-6103073	Кронштейн обоймы вентиляции передней двери — левый . . . . .	1
	5	220002-П8	Винт М3×7 крепления кронштейна . . . . .	4
	15	21-6103214	Стекло опускаемое передней двери . . . . .	2
	18	21-6103218 *	Прокладка опускаемого стекла передней двери нижняя толстая . . . . .	2
		21-6103218-Б *	Прокладка опускаемого стекла передней двери нижняя тонкая . . . . .	2
	19	21-6103220	Обойма опускаемого стекла передней двери в сборе — правая . . . . .	1
		21-6103221	Обойма опускаемого стекла передней двери в сборе левая . . . . .	1
	14	21-6103254	Желобок опускаемого стекла . . . . .	2
		240211-П8	Шуруп по металлу 3,5×9 крепления желобка . . . . .	10
	10	21-6103234-Б	Стойка опускаемого стекла передней двери в сборе — правая . . . . .	1
		21-6103235-Б	Стойка опускаемого стекла передней двери в сборе — левая . . . . .	1
	32	224570-П8	Винт М4×8 крепления стойки опускаемого стекла . . . . .	4
		252232-П8	Шайба диаметром 4 пружинная . . . . .	4
		291684-П8	Винт М6×35 регулировочный . . . . .	2
		250764-П8	Гайка М6 . . . . .	2
		293226-П8	Шайба диаметром 6 пружинная . . . . .	2
	12	21-6103236-Б	Стойка опускаемого стекла передней двери в сборе — правая . . . . .	1
		21-6103237-Б	Стойка опускаемого стекла передней двери в сборе — левая . . . . .	1
	13	21-6103422	Желобок опускаемого стекла передней двери на стойке . . . . .	2
		255683-П8	Заклепка диаметром 3×6 крепления желобка к стойке . . . . .	4
		А-46570	Упор опускаемого стекла передней двери . . . . .	2
	25	21-6103470	Окантовка проема окна передней двери задняя в сборе — правая . . . . .	2
		21-6103471	Окантовка проема окна передней двери задняя в сборе — левая . . . . .	2

\* По выбору.

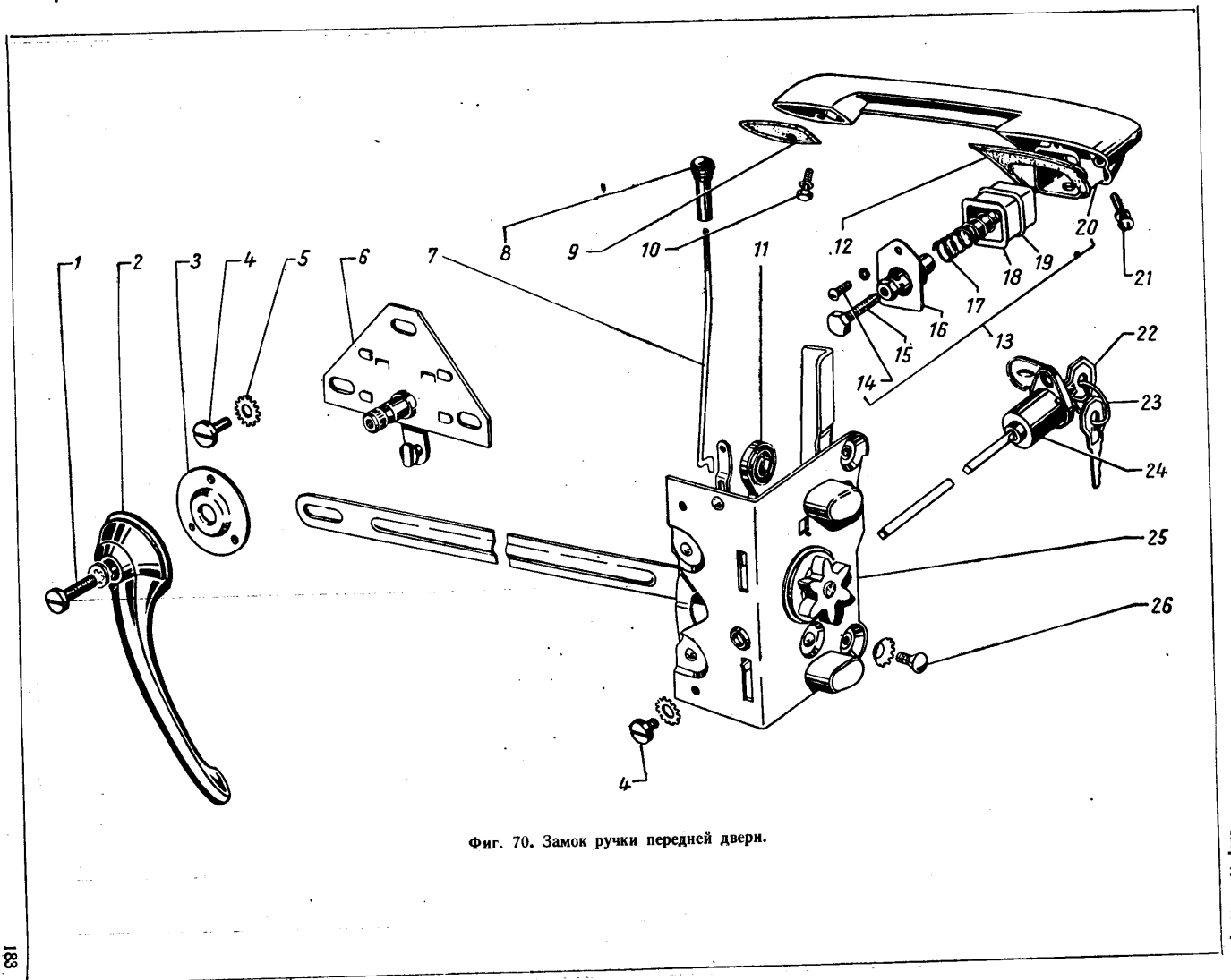
## Передняя дверь

№ фигуры	№ позиции на фигуре	№ детали	Наименование	Количество	
69	8	21-6103476 *	Окантовка проема окна передней двери правая — комплект . . . . .	2	
		21-6103477 **	Окантовка проема окна передней двери левая — комплект . . . . .	2	
		21-6103478	Окантовка наружной панели передняя — правая и внутренней панели — левая . . . . .	2	
		1	21-6103479	Окантовка наружной панели передняя — левая и внутренней панели — правая . . . . .	2
		16	21-6103480	Окантовка наружной панели задняя — правая и внутренней панели — левая . . . . .	2
		31	21-6103481	Окантовка наружной панели задняя — левая и внутренней панели — правая . . . . .	2
		33	21-6103474	Муфта окантовки проема окна передней двери . . . . .	8
		17	240211-П8	Шуруп 3,5×9 крепления окантовки . . . . .	4
			21-6103290	Уплотнитель опускового стекла передней двери . . . . .	4
		<b>Подгруппа 6104. Стеклоподъемник передней двери</b>			
	26	21-6104012	Стеклоподъемник передней двери в сборе — правый . . . . .	1	
	22	21-6104013	Стеклоподъемник передней двери в сборе — левый . . . . .	1	
		224622-П8	Винт М6×10 крепления стеклоподъемника передней двери . . . . .	8	
	29	293226-П8	Шайба пружинная диаметром 6 . . . . .	8	
		21-6104064	Ручка стеклоподъемника передней двери в сборе . . . . .	2	
	30	224599-П13	Винт М5×14 крепления ручки стеклоподъемника . . . . .	2	
		252173-П8	Шайба пружинная диаметром 5 . . . . .	2	
	28	21-6105188	Розетка ручки стеклоподъемника . . . . .	2	
	27	21-6104094	Пружина натяжная розетки ручки стеклоподъемника . . . . .	2	
	20	21-6104108	Кулиса ролика стеклоподъемника верхняя в сборе правая . . . . .	1	
		21-6104109	Кулиса ролика стеклоподъемника верхняя в сборе левая . . . . .	1	
	21	220103-П8	Винт М6×12 крепления верхней кулисы . . . . .	4	
		252174-П8	Шайба пружинная диаметром 6 . . . . .	4	
	24	21-6104114	Кулиса ролика стеклоподъемника нижняя в сборе . . . . .	2	
		224622-П8	Винт М6×10 крепления нижней кулисы . . . . .	4	
	23	293226-П8	Шайба диаметром 6 пружинная . . . . .	4	
<b>Подгруппа 6105. Замок и ручка передней двери.</b>					
70	25	21-6105010-Б	Замок передней двери с тягой в сборе правый . . . . .	1	
		21-6105011-Б	Замок передней двери с тягой в сборе левый . . . . .	1	

\* Состоит из деталей 21-6103478 и 21-6103480.

\*\* Состоит из деталей 21-6103479 и 21-6103481.





Фиг. 70. Замок ручки передней двери.

Передняя дверь

## Передняя дверь

№ фигуры	№ позиции на фигуре	№ детали	Наименование	Количество
70	4	224622-П8	Винт М6×10 крепления замка . . . . .	4
		293226-П8	Шайба диаметром 6 пружинная зубчатая . . . . .	4
	26	223064-П8	Винт М6×14 крепления замка . . . . .	4
		252263-П8	Шайба диаметром 6 пружинная зубчатая . . . . .	4
	11	21-6105234	Пружина собачки храповика ротора замка передней двери (А104-6105023-Б) . . . . .	2
	7	21-6105070	Тяга выключения замка передней двери правая . . . . .	1
		21-6105071	Тяга выключения замка передней двери — левая . . . . .	1
	8	30-6105074	Наконечник тяги выключения замка передней двери . . . . .	2
	6	21-6105082	Привод замка передней двери правый в сборе . . . . .	1
		21-6105083	Привод замка передней двери левый в сборе . . . . .	1
	4	224622-П8	Винт М6×10 крепления привода замка двери . . . . .	6
	5	293226-П8	Шайба диаметром 6 пружинная . . . . .	6
	24	21-6105120	Выключатель замка передней двери в сборе . . . . .	2
		242477-П8	Винт М5×28 крепления выключателя . . . . .	2
	22	51-3704100	Ключ . . . . .	*
	23	R-11618	Кольцо ключей . . . . .	*
	13	21-6105150-А	Ручка передней двери наружная в сборе правая . . . . .	1
		21-6105151-А	Ручка передней двери наружная в сборе левая . . . . .	1
	10	290377-П8	Болт М5×9 крепления наружной ручки передней двери . . . . .	2
	21	220083-П8	Винт М5×22 крепления наружной ручки передней двери . . . . .	2
		252233-П8	Шайба диаметром 5 . . . . .	4
	12	21-6105270	Прокладка наружной ручки передней двери большая . . . . .	2
	9	21-6105274	Прокладка наружной ручки передней двери малая . . . . .	2
	20	21-6105152	Ручка передней двери наружная правая . . . . .	1
		21-6105153	Ручка передней двери наружная левая . . . . .	1
	18	21-6105286-Б	Кнопка наружной ручки передней двери . . . . .	2
	19	21-6105284	Буфер кнопки наружной ручки передней двери . . . . .	2
	15	21-5606174	Болт М5×26 кнопки наружной ручки передней двери регулировочный . . . . .	2
		252133-П2	Шайба диаметром 5 пружинная . . . . .	2
		250763-П8	Гайка М5 . . . . .	2
	17	21-6105290	Пружина кнопки наружной ручки передней двери . . . . .	2
	16	21-6105294-Б	Направляющая кнопки наружной ручки передней двери . . . . .	2
	14	220003-П8	Винт М3×8 направляющей . . . . .	2
		252130-П2	Шайба диаметром 3 . . . . .	2
	2	21-6105182	Ручка передней двери внутренняя . . . . .	2
	1	224599-П13	Винт М5×14 крепления внутренней ручки передней двери . . . . .	2
		252173-П8	Шайба диаметром 5 пружинная . . . . .	2
3	21-6105188	Розетка внутренней ручки передней двери . . . . .	2	

\* Количество учтено в подгруппе 3704.

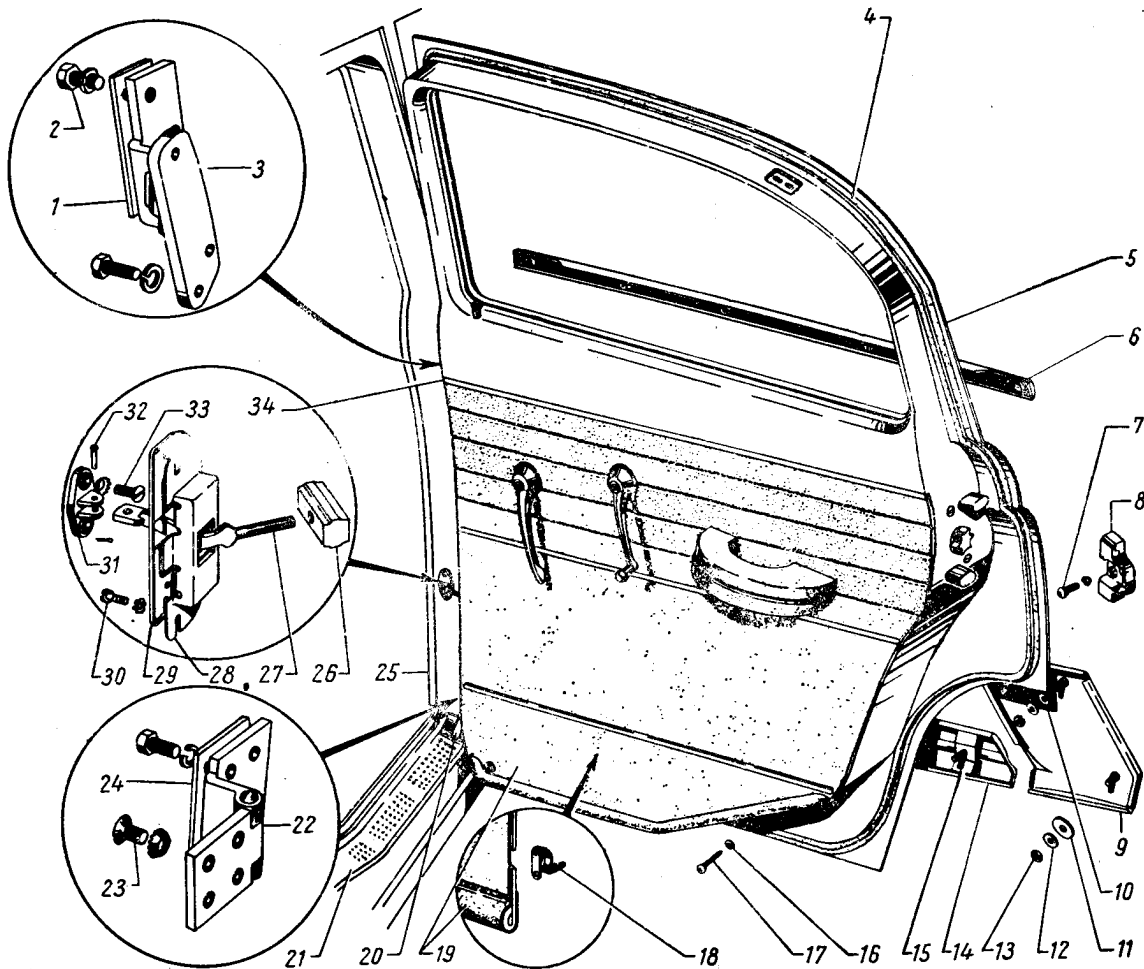
## Передняя дверь

№ фигуры	№ позиции на фигуре	№ детали	Наименование	Количество
<b>Подгруппа 6106. Навеска передней двери</b>				
68	1	21-6106010	Петля передней двери с кронштейном в сборе правая . . . . .	2
		21-6106011	Петля передней двери с кронштейном в сборе левая . . . . .	2
27		290754-П8	Болт 1М10×25 крепления петли к двери . . . . .	12
		252136-П2	Шайба диаметром 10 пружинная . . . . .	12
28		221691-П8	Винт 1М8×18 крепления петли к кузову . . . . .	20
		252264-П8	Шайба диаметром 8 пружинная коническая . . . . .	20
		250789-П8	Гайка 1М8 . . . . .	4
19		21-6106180	Стопор ограничителя передней двери в сборе . . . . .	2
23		224624-П8	Винт М6×14 крепления стопора . . . . .	4
25		293226-П8	Шайба диаметром 6 пружинная зубчатая . . . . .	4
24		21-6106088	Кронштейн ограничителя передней двери . . . . .	2
		221605-П8	Винт М6×16 крепления кронштейна ограничителя . . . . .	4
		252263-П8	Шайба диаметром 6 пружинная . . . . .	4
18		30-6106086	Буфер ограничителя передней двери . . . . .	2
22		21-6106090	Рычаг ограничителя передней двери . . . . .	2
26		260009-П8	Палец диаметром 6×14 крепления рычага ограничителя . . . . .	2
		258000-П	Шплинт 1,3×10 . . . . .	2
20		21-6106192	Облицовка ограничителя передней двери . . . . .	2
6		21-6106100-Б	Фиксатор передней двери в сборе правый . . . . .	1
		21-6106101-Б	Фиксатор передней двери в сборе левый . . . . .	1
5		223153-П29	Винт 1М8×22 крепления фиксатора . . . . .	4
		252264-П8	Шайба диаметром 8 пружинная зубчатая . . . . .	4
<b>Подгруппа 6107. Уплотнение передней двери</b>				
2		21-6107020-А	Уплотнитель фланца передней двери . . . . .	2
15		21-6107028	Уплотнитель торца передней двери . . . . .	2
17		21-6107048	Кант проема передней двери в сборе . . . . .	2
		261853-П9	Гвоздь 1,6×12 обойный крепления канта проема . . . . .	160
		21-6107022	Держатель крепления уплотнителя . . . . .	2
		240817-П8	Винт М4×9 крепления держателя . . . . .	2

**Группа 62. ЗАДНЯЯ ДВЕРЬ**  
(для моделей М-21, М-21А, М-21В, М-21Д, М-21Е, М-21И и М-21К)

№ фигуры	№ позиции на фигуре	№ детали	Наименование	Количество
<b>Подгруппа 6200. Задняя дверь в сборе</b>				
71	5	21-6200010*	Дверь задняя с арматурой и стеклами окрашенная и обитая — правая	1
		21-6200011*	Дверь задняя с арматурой и стеклами окрашенная и обитая — левая	1
		21-6200014*	Дверь задняя в сборе — правая	1
		21-6200015*	Дверь задняя в сборе — левая	1
		21-6200010-Б	Дверь задняя с арматурой и стеклами окрашенная и обитая — правая	1
		21-6200011-Б	Дверь задняя с арматурой и стеклами окрашенная и обитая — левая	1

\* По специальному заказу для моделей М-21, М-21В, М-21Д, М-21Е, М-21И и М-21К.



Фиг. 71. Задняя дверь.

Примечания: 1) поз. 1, 2, 3, 22, 23, 24, 26—33—см. в подгруппе 6206; 2) поз. 4, 20—25—см. в подгруппе 6207.

## Задняя дверь

№ фигуры	№ позиции на фигуре	№ детали	Наименование	Количество
71		21-6200014-Б	Дверь задняя в сборе — правая . . . . .	1
		21-6200015-Б	Дверь задняя в сборе — левая . . . . .	1
<b>Подгруппа 6201. Детали задней двери</b>				
14		21-6201488	Накладка декоративная задней двери нижняя — правая . . . . .	1
		21-6201489	Накладка декоративная задней двери нижняя — левая . . . . .	1
15		250763-П8 252233-П8	Гайка М5 . . . . .	6
		21-8403120	Шайба диаметром 5 пружинная зубчатая . . . . .	6
		290271-П8*	Держатель нижней декоративной накладки задней двери в сборе . . . . .	6
		21-8403122	Винт М4×5,5 крепления поясной декоративной накладки . . . . .	4
6		21-6201480-А1*	Держатель нижней декоративной накладки задней двери . . . . .	6
		21-6201481-А1*	Накладка декоративная задней двери поясная в сборе правая — комплект . . . . .	1
		240219-П8*	Накладка декоративная задней двери поясная в сборе левая — комплект . . . . .	1
		21-6101518*	Шуруп 4×15 крепления декоративной накладки . . . . .	2
9		240816-П8*	Держатель поясной декоративной накладки задней двери . . . . .	6
		21-6201502	Шуруп 4×6 крепления держателя . . . . .	12
13		21-6201503	Накладка задней двери в сборе правая . . . . .	1
		250764-П8	Накладка задней двери в сборе левая . . . . .	1
10		32-8404066	Гайка М6 крепления накладки . . . . .	6
11		32-8404064	Шайба диаметром 20 уплотнительная . . . . .	4
12		293225-П8	Шайба диаметром 34 уплотнительная . . . . .	2
		252037-П8	Шайба диаметром 6,5 . . . . .	2
21		21-6201560	Шайба диаметром 7 . . . . .	4
		21-6201561	Облицовка порога задней двери правая . . . . .	1
		240818-П27	Облицовка порога задней двери левая . . . . .	1
		240820-П8	Шуруп по металлу 4×12 крепления облицовки порога . . . . .	6
			Шуруп по металлу 4×12 крепления облицовки порога передней двери . . . . .	10
<b>Подгруппа 6202. Обивка задней двери</b>				
71	19	21-6202010**	Обивка задней двери в сборе правая — комплект	1
		21А-6202010***	Обивка задней двери в сборе правая — комплект	1
		21-6202011**	Обивка задней двери в сборе левая — комплект	1
		21А-6202011***	Обивка задней двери в сборе левая — комплект	1
		240276-П8	Шуруп 3,5×6 крепления держателя задней двери . . . . .	6
18		21-6102080	Пистон крепления обивки задней двери . . . . .	18

\* По специальному заказу для моделей М-21, М-21В, М-21Д, М-21Е, М-21И и М-21К.  
 \*\* На модели М-21А не устанавливается.  
 \*\*\* Только для модели М-21А.

## Задняя дверь

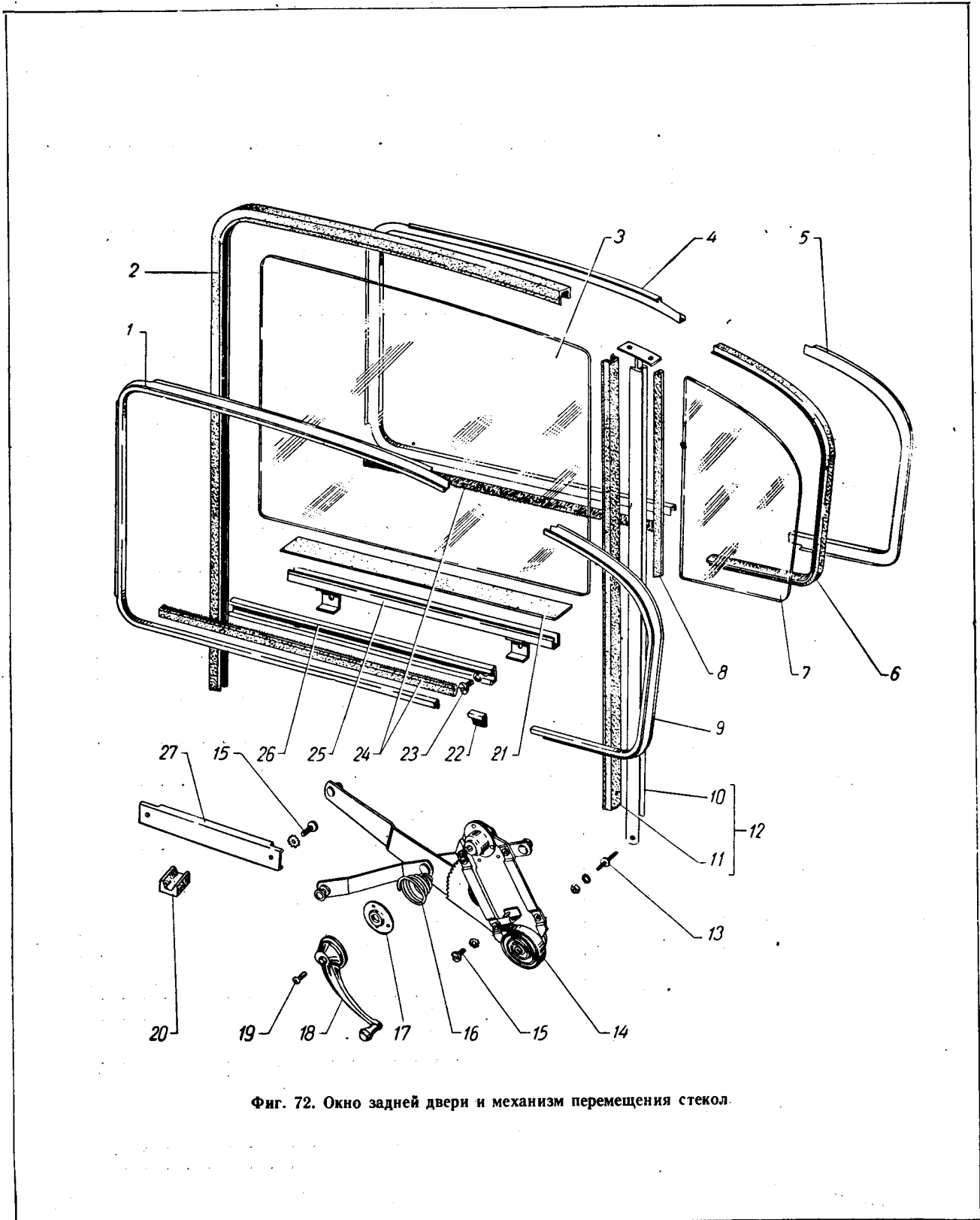
№ фигуры	№ позиции на фигуре	№ детали	Наименование	Количество
71	34	21-6202092	Держатель обивки задней двери . . . . . Шуруп 4×18 крепления обивки задней двери . . . . . Шайба диаметром 4 облицовочная . . . . .	2 6 6
	17	241820-П13		
	16	293158-П		
72	Подгруппа 6203. Окно задней двери			
	7	21-6203052	Стекло неподвижное окна задней двери . . . . .	2
	6	21-6203122	Уплотнитель неподвижного стекла задний — правый . . . . .	1
		21-6203123	Уплотнитель неподвижного стекла задний — левый . . . . .	1
	8	21-6203126	Уплотнитель неподвижного стекла задней двери . . . . .	2
	3	21-6203214	Стекло опускаемое задней двери . . . . .	2
	21	21-6103218 *	Прокладка опускаемого стекла задней двери толстая . . . . .	2
		21-6103218-Б *	Прокладка опускаемого стекла задней двери тонкая . . . . .	2
	25	21-6203220	Обойма опускаемого стекла задней двери в сборе . . . . .	2
	11	21-6203422	Желобок опускаемого стекла задней двери на стойке . . . . .	2
		255683-П8	Заклепка 3×6 крепления желобка к стойке . . . . .	6
	20	A-46570	Упор опускаемого стекла задней двери . . . . .	2
		21-6203470	Окантовка проема окна задней двери в сборе правая . . . . .	2
		21-6203471	Окантовка проема окна задней двери в сборе левая . . . . .	2
		21-6203472 **	Окантовка проема окна задней двери правая — комплект . . . . .	2
		21-6203473 ***	Окантовка проема окна задней двери левая — комплект . . . . .	2
	22	21-6103474	Муфта окантовки проема окна задней двери . . . . .	8
	24	21-6203290	Уплотнитель опускаемого стекла задней двери . . . . .	4
	4	21-6203474	Окантовка передняя — правая . . . . .	2
	1	21-6203475	Окантовка передняя — левая . . . . .	2
	5	21-6203476	Окантовка задняя — правая . . . . .	2
	9	21-6203477	Окантовка задняя — левая . . . . .	2
240211-П8		Шуруп 3,5×9 крепления окантовки . . . . .	4	
2	21-6203254	Желобок опускаемого стекла задней двери . . . . .	2	
	240211-П8	Шуруп по металлу 3,5×9 крепления желобка . . . . .	10	
12	21-6203238-Б	Стойка опускаемого стекла задней двери в сборе правая . . . . .	1	
	21-6203239-Б	Стойка опускаемого стекла задней двери в сборе левая . . . . .	1	

\* По выбору.

\*\* Состоит из деталей 21-6203474 и 21-6203476.

\*\*\* Состоит из деталей 21-6203475 и 21-6203477.

Задняя дверь

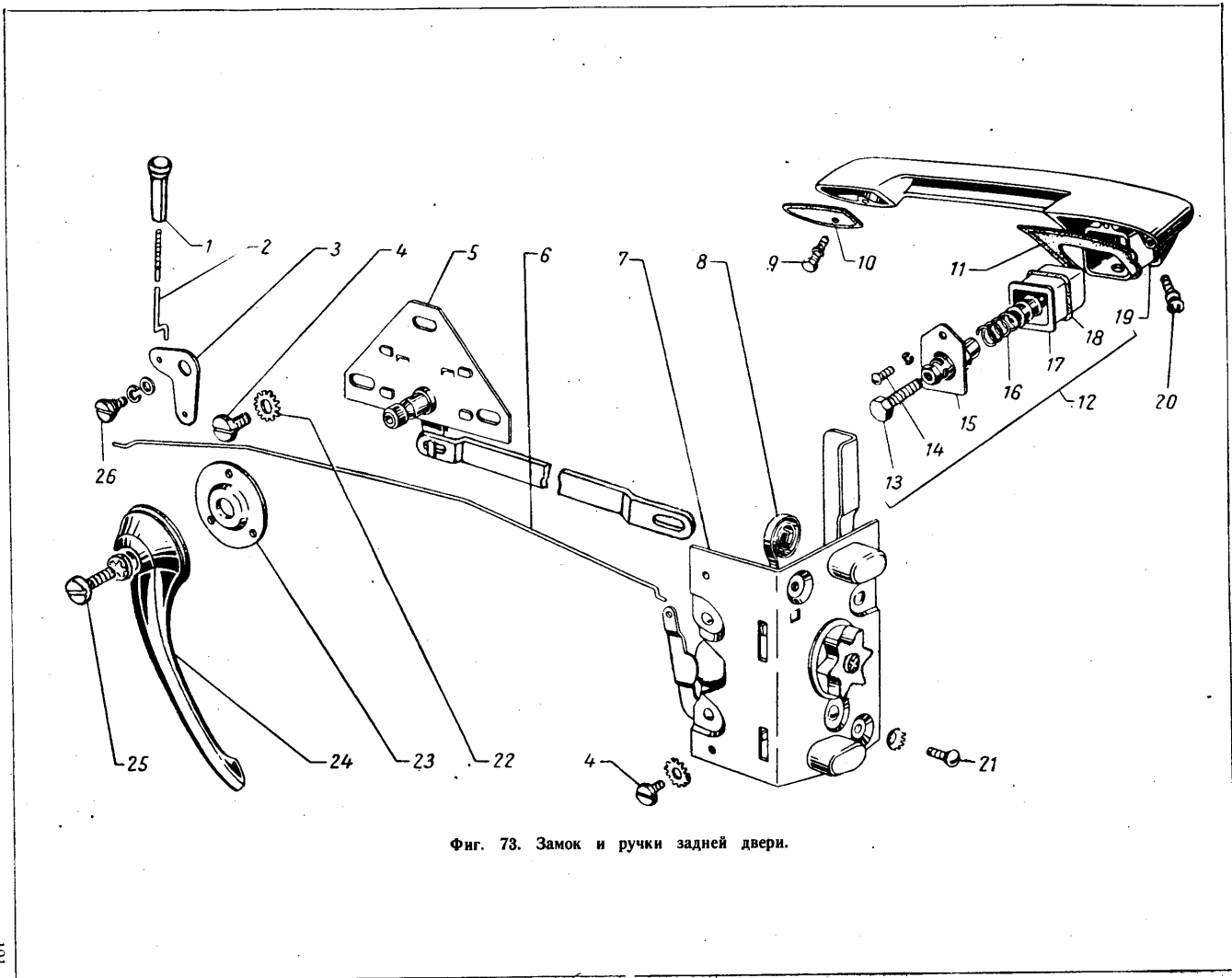


Фиг. 72. Окно задней двери и механизм перемещения стекол.

## Задняя дверь

№ фигуры	№ позиции на фигуре	№ детали	Наименование	Количество	
72	13	224570-П8	Винт М4×8 крепления стойки опускного стекла	4	
		252232-П8	Шайба диаметром 4 пружинная	4	
		291684-П8	Винт М6×35 регулировочный	2	
		250764-П8	Гайка М6	2	
		293226-П8	Шайба диаметром 6 пружинная	2	
	10	21-6203240-Б	Стойка опускного стекла задней двери в сборе — правая	1	
		21-6203241-Б	Стойка опускного стекла задней двери в сборе — левая	1	
	<b>Подгруппа 6204. Механизм перемещения стекол задней двери</b>				
	72	14	21-6204012	Стеклоподъемник задней двери в сборе — правый	1
			21-6204013	Стеклоподъемник задней двери в сборе — левый	1
15		224622-П8	Винт М6×10 крепления стеклоподъемника задней двери	8	
		293226-П8	Шайба диаметром 6 пружинная	8	
18		21-6104064	Ручка стеклоподъемника задней двери в сборе	2	
			Винт М5×16 крепления ручки стеклоподъемника	2	
19		224599-П13	Шайба диаметром 5 пружинная	2	
			Розетка ручки стеклоподъемника	2	
17		21-6105188	Пружина натяжная розетки ручки стеклоподъемника	2	
			21-6104094	Кулиса ролика стеклоподъемника задней двери — верхняя	2
26		21-6204110	Винт М6×12 крепления верхней кулисы	4	
			Шайба пружинная диаметром 6	4	
23		220103-П8	Кулиса ролика стеклоподъемника задней двери нижняя в сборе	2	
			252174-П8	Винт М6×10 крепления нижней кулисы	4
27		30-6104114	Шайба диаметром 6 пружинная	4	
	224622-П8		Винт М6×10 крепления нижней кулисы	4	
15	293226-П8	Шайба диаметром 6 пружинная	4		
		<b>Подгруппа 6205. Замок и ручка задней двери</b>			
73	7	21-6205012-Б	Замок задней двери в сборе — правый	1	
		21-6205013-Б	Замок задней двери в сборе — левый	1	
	4	224622-П8	Винт М6×10 крепления замка	4	
			293226-П8	Шайба диаметром 6 пружинная зубчатая	4
	21	223064-П8	Винт М6×14 крепления замка	4	
			252263-П8	Шайба диаметром 6 пружинная зубчатая	4
	8	21-6105234	Пружина собачки храповика ротора замка задней двери	2	
			21-6205070	Тяга выключения замка задней двери	2
	1	30-6105074	Наконечник тяги выключения замка задней двери	2	
			21-6205076	Тяга выключения замка задней двери промежуточная длинная	2
	3	21-6205078	Кулачок промежуточной тяги выключения замка задней двери	2	
			290515-П8	Ось М6×12 кулачка	2
	26	252174-П8	Шайба диаметром 6 пружинная кулачка	2	





Фиг. 73. Замок и ручки задней двери.

## Задняя дверь

№ фигуры	№ позиции на фигуре	№ детали	Наименование	Количество
73	5	252004-П8	Шайба диаметром 7 . . . . .	2
		21-6205080	Привод замка задней двери правый с тягой в сборе . . . . .	1
		21-6205081	Привод замка задней двери левый с тягой в сборе . . . . .	1
	4	224622-П8	Винт М6×10 крепления привода замка двери	6
	22	293226-П8	Шайба диаметром 6 пружинная . . . . .	6
	12	21-6205150-А	Ручка задней двери наружная в сборе — правая	1
		21-6205151-А	Ручка двери наружная в сборе — левая . . . . .	1
	9	290377-П8	Болт М5×9 крепления наружной ручки задней двери . . . . .	2
	20	220081-П8	Винт М5×18 крепления наружной ручки задней двери . . . . .	2
		252173-П8	Шайба диаметром 5 пружинная . . . . .	4
	11	21-6205270	Прокладка наружной ручки задней двери большая . . . . .	2
	10	21-6205274	Прокладка наружной ручки задней двери — малая . . . . .	2
	19	21-6205152	Ручка задней двери наружная — правая . . . . .	1
		21-6205153	Ручка задней двери наружная — левая . . . . .	1
	17	21-6105286-Б	Кнопка наружной ручки задней двери . . . . .	2
	18	21-6105284	Буфер кнопки наружной ручки задней двери . . . . .	2
	13	21-5606174	Болт М5×26 кнопки наружной ручки задней двери регулировочный . . . . .	2
		252133-П8	Шайба диаметром 5 . . . . .	2
		250763-П8	Гайка М5 . . . . .	2
	16	21-6105290	Пружина кнопки наружной ручки задней двери	2
	15	21-6105294-Б	Направляющая кнопка наружной ручки задней двери . . . . .	2
	14	220003-П8	Винт М3×8 крепления направляющей . . . . .	2
		252130-П2	Шайба диаметром 3 . . . . .	2
24	21-6105182	Ручка задней двери внутренняя . . . . .	2	
25	224599-П13	Винт М5×14 крепления внутренней ручки задней двери . . . . .	2	
23	21-6105188	Розетка внутренней ручки задней двери . . . . .	2	
	252173-П8	Шайба диаметром 5 пружинная . . . . .	2	
<b>Подгруппа 6206. Навеска задней двери</b>				
71	3	21-6206010	Петля задней двери верхняя в сборе — правая	1
		21-6206011	Петля задней двери верхняя в сборе — левая . . . . .	1
		290754-П8	Болт 1М10×25 крепления петли к двери . . . . .	6
		252136-П2	Шайба диаметром 10 пружинная крепления петли к двери . . . . .	6
	2	290749-П8	Болт 1М10×18 крепления петли к кузову . . . . .	6
		252136-П2	Шайба диаметром 10 пружинная болта крепления петли к кузову . . . . .	6
	1	21-6206018	Пластина прижимная верхней петли . . . . .	2
	22	21-6206026	Петля задней двери нижняя в сборе — правая . . . . .	1
		21-6206027	Петля задней двери нижняя в сборе — левая . . . . .	1

## Задняя дверь

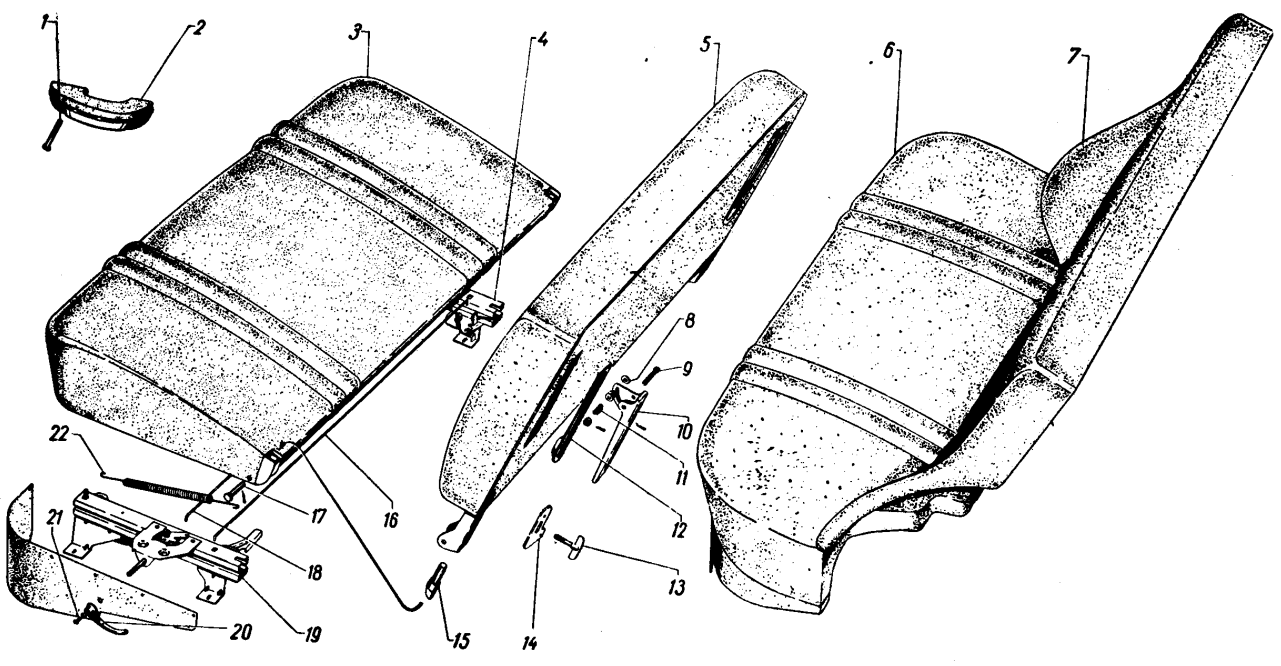
№ фигуры	№ позиции на фигуре	№ детали	Наименование	Количество
71	23	221747-П8	Винт 1М10×22 крепления петли к двери . . .	8
		252265-П8	Шайба диаметром 10 пружинная коническая	8
		290749-П8	винта крепления петли к двери . . . . .	8
		252136-П2	Болт 1М10×18 крепления петли к кузову . . .	8
			Шайба диаметром 10 пружинная коническая	8
			крепления петли к кузову . . . . .	8
	24	21-6206052	Пластина прижимная нижней петли . . . . .	2
	28	21-6206180	Стопор ограничителя задней двери в сборе . . .	2
	30	224624-П8	Винт М6×14 крепления стопора . . . . .	4
		293226-П8	Шайба диаметром 6 пружинная зубчатая . . .	4
	31	32-6106088	Кронштейн ограничителя задней двери . . . . .	2
	33	221605-П8	Винт М6×16 крепления кронштейна . . . . .	4
		252263-П8	Шайба диаметром 6 пружинная, коническая	4
	26	30-6106086	Буфер ограничителя задней двери . . . . .	2
	27	21-6206090	Рычаг ограничителя задней двери . . . . .	2
	32	260009-П8	Палец 6×14 крепления рычага ограничителя	2
		258000-П8	Шплинт 1,3×10 . . . . .	2
		21-6206192	Облицовка ограничителя задней двери . . . . .	2
	29	21-6106100-Б	Фиксатор задней двери в сборе — правый . . . .	1
	8	21-6106101-Б	Фиксатор задней двери в сборе — левый . . . .	1
		223153-П29	Винт 1М8×22 крепления фиксатора . . . . .	4
	7	252264-П8	Шайба диаметром 8 пружинная зубчатая . . .	4
		<b>Подгруппа 6207. Уплотнение задней двери</b>		
	4	21-6207020	Уплотнитель фланца задней двери . . . . .	2
	20	21-6207028	Уплотнитель торца задней двери . . . . .	2
	25	21-6207048	Кант проема задней двери в сборе . . . . .	2
		261853-П9	Гвоздь 1,6×12 обойный крепления канта	160
			проема . . . . .	2
		21-6107022	Держатель крепления уплотнителя . . . . .	2
		240817-П8	Винт М4×9 крепления держателя . . . . .	2

**Группа 69. ПЕРЕДНЕЕ СИДЕНЬЕ**  
(для моделей М-21, М-21А, М-21В, М-21Д, М-21Е, М-21И и М-21К)

№ фигуры	№ позиции на фигуре	№ детали	Наименование	Количество	
<b>Подгруппа 6900. Переднее сиденье в сборе</b>					
74	3	21-6900010-А *	Сиденье переднее с салазками в сборе — комплект . . . . .	1	
		21-6900110-Б *	Подушка переднего сиденья в сборе . . . . .	1	
		21А-6900010-А **	Сиденье переднее с салазками в сборе — комплект . . . . .	1	
	5	21-6900210-Б *	Спинка переднего сиденья в сборе . . . . .	1	
		21А-6900012 **	Сиденье переднее в сборе . . . . .	1	
<b>Подгруппа 6901. Остов переднего сиденья</b>					
74	17	260093-П8 *	Ось 12×50 шарнира остова переднего сиденья . . . . .	2	
		293362-П8 *	Шайба диаметром 13 . . . . .	2	
		258039-П *	Шплинт 3×20 . . . . .	2	
<b>Подгруппа 6904. Механизм регулировки переднего сиденья</b>					
74	4	21-6904010 *	Салазки переднего сиденья в сборе правые . . . . .	1	
		19	21-6904011 *	Салазки переднего сиденья в сборе левые . . . . .	1
			21А-6904010 **	Салазки переднего сиденья в сборе правые . . . . .	1
			21А-6904011 **	Салазки переднего сиденья в сборе левые . . . . .	1
			201454-П8	Болт М8×16 крепления салазок . . . . .	2
			210131-П8	Болт 1М8×18 крепления салазок . . . . .	4
			250511-П8	Гайка 1М8 . . . . .	4
			293270-П8	Шайба диаметром 8 пружинная . . . . .	6
		20	81-6105182-А	Ручка стопора салазок переднего сиденья . . . . .	1
	21		224600-П6	Винт М5×16 крепления ручки . . . . .	1
			252133-П2	Шайба диаметром 5 пружинная . . . . .	1
	18		21-6904070	Тяга стопора верхнего ползуна салазок переднего сиденья . . . . .	1
			293185-П8	Шайба диаметром 5,5 . . . . .	2
	16		21-6904220	Тяга стопора нижнего ползуна салазок переднего сиденья . . . . .	1
			293185-П8	Шайба диаметром 5,5 . . . . .	2
	22		258012-П8	Шплинт 1,8×12 крепления тяг . . . . .	4
		21-6904130	Пружина салазок переднего сиденья . . . . .	2	

\* Устанавливаются на модель М-21А.  
\*\* На модель М-21А не устанавливается.

25\*



Фиг. 74. Переднее и заднее сиденья.  
Примечания: 1) поз. 1, 2 — см. в подгруппе 6906; 2) поз. 6, 7 — см. в подгруппе 7000.

195

Переднее сиденье

## Переднее сиденье

№ фигуры	№ позиции на фигуре	№ детали	Наименование	Количество
<b>Подгруппа 6905-Б. Спинка переднего сиденья</b> (для моделей М-21, М-21В, М-21Е, М-21Д, М-21И и М-21К)				
74	15	21-6905286-Б	Защелка замка спинки переднего сиденья . . . . .	2
	13	21-6905288	Барашек замка спинки переднего сиденья в сборе	2
		21-6905304	Облицовка барашка замка спинки переднего сиденья правая . . . . .	1
	14	21-6905305	Облицовка барашка замка спинки переднего сиденья левая . . . . .	1
			241820-П13	Винт М4×18 крепления облицовки . . . . .
	10	21-6905346	Упор спинки переднего сиденья . . . . .	2
	9	260039-П8	Ось 8×38 упора . . . . .	2
		258024-П	Шплинт диаметром 2,5×15 . . . . .	2
	11	81-6103088	Пружина упора спинки переднего сиденья . . . . .	2
			293224-П	Шайба диаметром 6,5 . . . . .
	8	293225-П8	Шайба диаметром 6,5 . . . . .	2
		250956-П8	Гайка М6 . . . . .	2
		258000-П	Шплинт 1,5×10 . . . . .	2
	12	21-6905350	Облицовка упора спинки переднего сиденья . . . . .	2
241820-П13		Винт 4×18 крепления облицовки . . . . .	8	
<b>Подгруппа 6906. Подлокотник переднего и заднего сидений</b>				
74	2	21-6906010	Подлокотник в сборе правый . . . . .	2
		21-6906011	Подлокотник в сборе левый . . . . .	2
	1	222533-П8	Винт М6×35 крепления подлокотника . . . . .	8

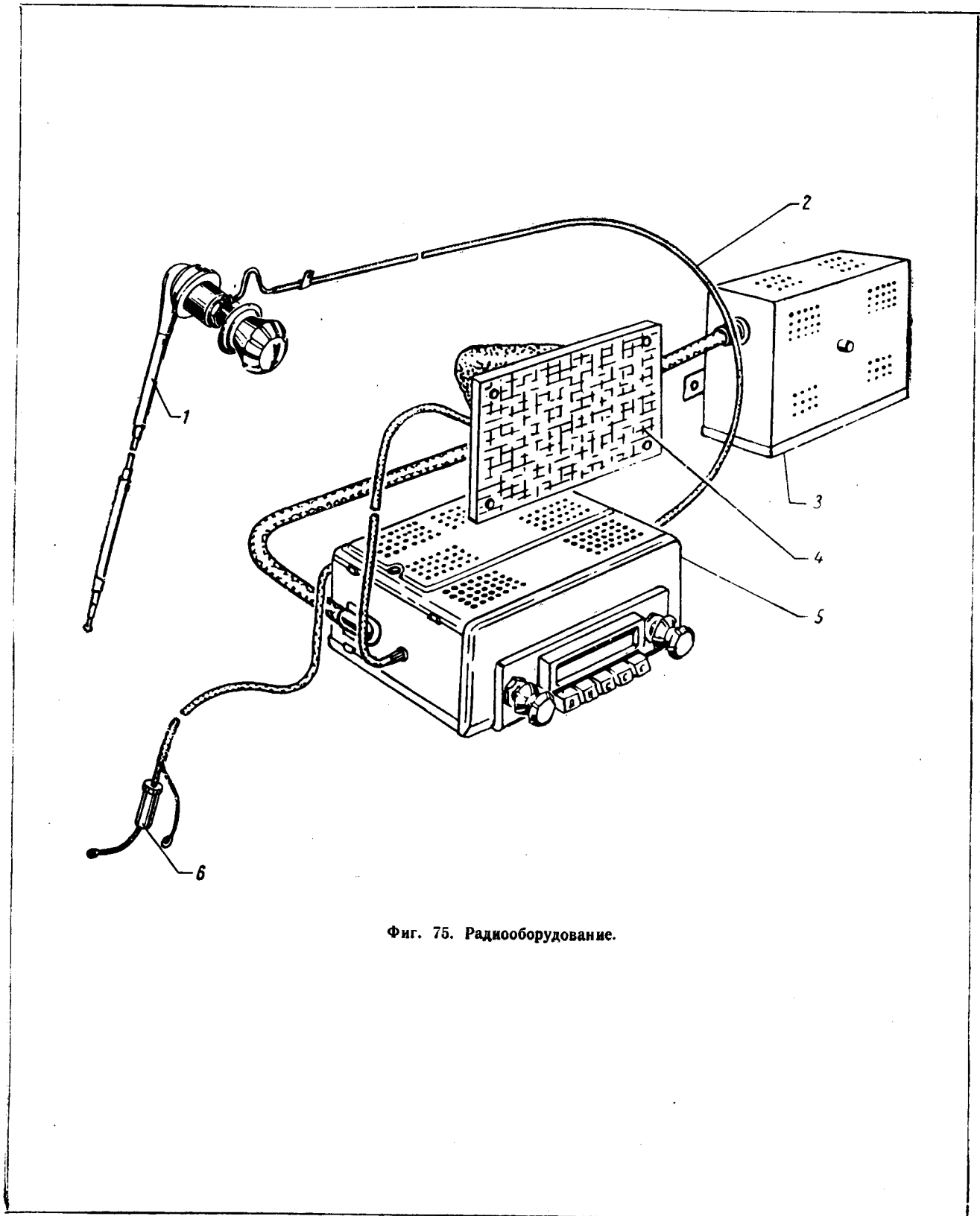
**Группа 70. ЗАДНЕЕ СИДЕНЬЕ**  
(для моделей М-21, М-21А, М-21В, М-21Д, М-21Е, М-21И и М-21К)

№ фигуры	№ позиции на фигуре	№ детали	Наименование	Количество
<b>Подгруппа 7000. Заднее сиденье в сборе</b>				
74	6	21-7000110 *	Подушка заднего сиденья в сборе . . . . .	1
		21А-7000110 **	Подушка заднего сиденья в сборе . . . . .	1
	7	21-7000210 *	Спинка заднего сиденья в сборе . . . . .	1
		21А-7000210 **	Спинка заднего сиденья в сборе . . . . .	1
		201466-П8	Болт М8×1,25×45 крепления спинки . . . . .	2
		252038-П8	Шайба диаметром 8 . . . . .	2
* На модель М-21А не устанавливается.				
** Только для модели М-21А.				

**Группа 79. РАДИОБОРУДОВАНИЕ**

№ фигуры	№ позиции на фигуре	№ детали	Наименование	Количество
<b>Подгруппа 7901. Радиоприемник</b> (для моделей М-21, М-21Е, М-21И и М-21К)				
56;75	19;5	А-12 ***	Радиоприемник в сборе (21-7901010-В) . . . . .	1
		6К4П	Радиолампа . . . . .	2
		6И1П	Радиолампа . . . . .	1
		6Х2П	Радиолампа . . . . .	1
		6Н2П	Радиолампа . . . . .	1
		6П14П	Радиолампа . . . . .	1
75		А-34	Лампа накаливания 12 в 1 св. . . . .	3
	4	ЗГД-7 ***	Громкоговоритель в сборе (21-7901022-Б) . . . . .	1
	3	ВП-9 ***	Блок питания радиоприемника в сборе (21-7901041-Б) . . . . .	1
		АВС-80-260	Селеновый выпрямитель в сборе . . . . .	1
		21-7901057-Б ****	Комплект запасных частей в коробке . . . . .	1
		ВА-12,8	Вибратор в сборе . . . . .	1
	6	ПМК	Предохранитель плавкий (21-3722016-Б) . . . . .	1
*** Для экспорта выполняется по специальному заказу.				
**** Только для автомобилей, идущих на экспорт.				

Радиооборудование



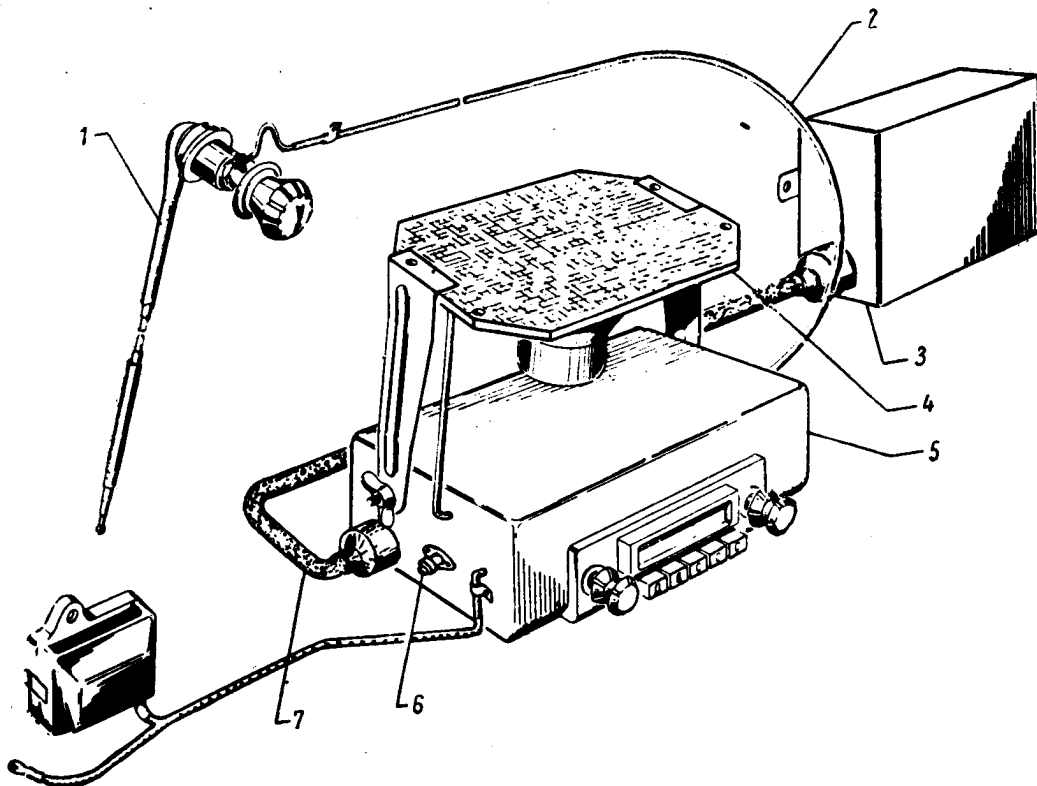
Фиг. 75. Радиооборудование.



Радиоборудование

№ фигуры	№ позиции на фигуре	№ детали	Наименование	Количество
<b>Подгруппа 7901. Радиоприемник</b> (для моделей М-21, М-21В, и М-21Д, выпускаемых до 1959 г.)				
56;76	19; 5	А-9*	Радиоприемник в сборе (21-7901010) . . . . .	1
		6К4П	Радиолампа . . . . .	3
		6А2П	Радиолампа . . . . .	1
		6Х2П	Радиолампа . . . . .	1
		6Н2П	Радиолампа . . . . .	1
		6П1П	Радиолампа . . . . .	2
		А-34	Лампа накаливания 12 в 1 св. . . . .	3
75	4	ЗГД-7*	Громкоговоритель в сборе (21-7901022) . . . . .	1
	3	ВП-9*	Блок питания радиоприемника в сборе (21-7901041-Б) . . . . .	1

\* Для экспорта выполняется по специальному заказу.



Фиг. 76. Радиоборудование.

## Радиоборудование

№ фигуры	№ позиции на фигуре	№ детали	Наименование	Количество
75		ABC-80-260	Селеновый выпрямитель в сборе . . . . .	1
		21-7901057	Комплект запасных частей в коробке . . . . .	1
		BA-12,8	Вибратор в сборе . . . . .	1
		ПК-45-5A	Предохранитель плавкий (21-3722016) . . . . .	1
	1	AP41-Б	Подгруппа 7903. <b>Антенна</b>   Антенна в сборе (21-7903010) . . . . .	1
		КН2	Подгруппа 7904. <b>Фильтры</b>   Конденсатор блокировочный генератора в сборе (32-7904050) . . . . .	1
75	2	21-7905010 *	Подгруппа 7905. <b>Провода радиоборудования</b>   Провод антенны в сборе . . . . .	1

\* Для экспорта выполняется по специальному заказу.

## Группа 81. ОТОПЛЕНИЕ

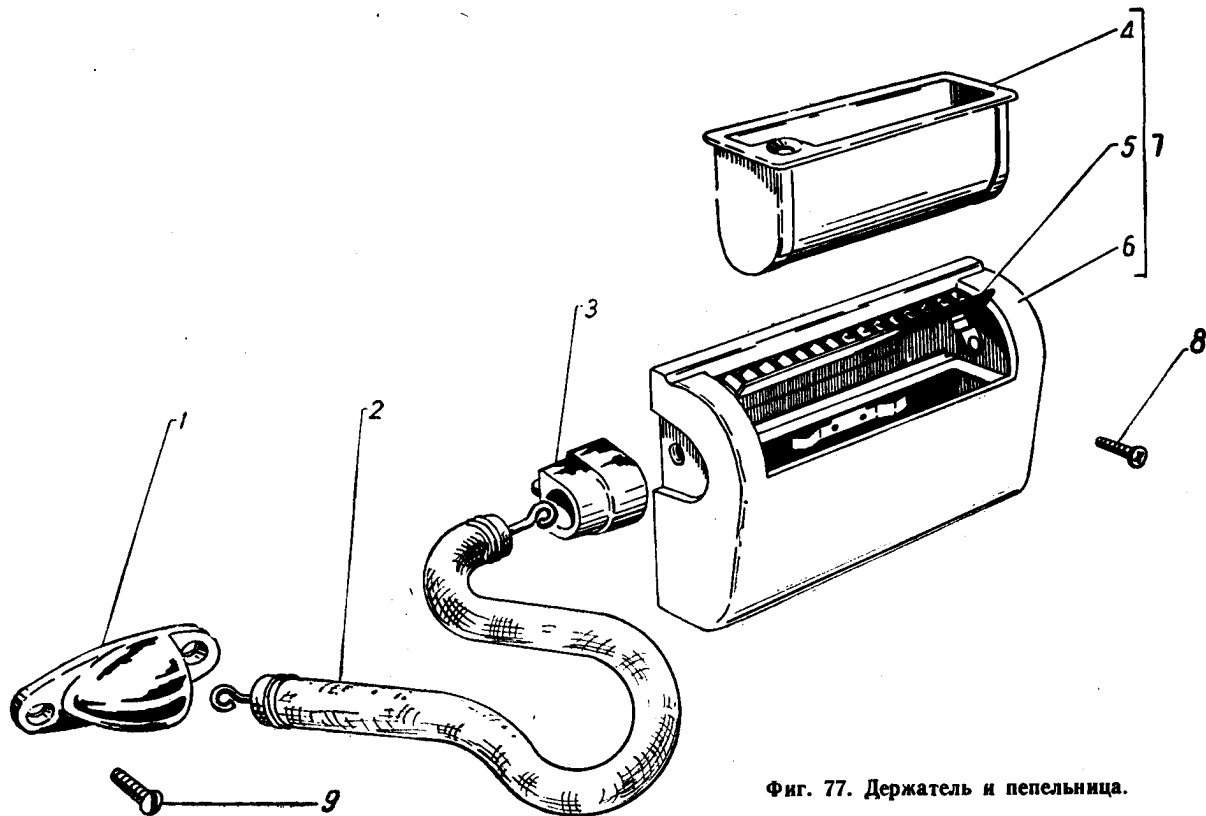
№ фигуры	№ позиции на фигуре	№ детали	Наименование	Код-число
Подгруппа 8101. Отопление				
65	24	21-8101060	Радиатор отопителя в сборе . . . . .	1
	13	21-8101098	Кожух радиатора отопителя в сборе . . . . .	1
	23	201418-П8	Болт М6×16 . . . . .	10
	12	21-8101114	Прокладка кожуха радиатора отопителя . . . . .	1
	19	21-8101040	Штуцер отопителя . . . . .	1
4:65	46;14	30-8101020	Краник запорный отопителя в сборе . . . . .	1
65	17	21-8101030	Труба впускная отопителя . . . . .	1
	18	64-6745	Шланг впускной трубы отопителя короткий . . . . .	1
	16	30-8101038	Шланг впускной трубы отопителя длинный . . . . .	1
	15	297584-П8	Лента стяжная хомутика шланга . . . . .	4
		297580-П8	Пряжка хомутика . . . . .	4
		297575-П8	Шплинт хомутика . . . . .	4
	21	76Э-8101038	Шланг выпускной трубы отопителя длинный . . . . .	1
	22	21-8101032	Труба выпускная отопителя . . . . .	1
	18	64-6745	Шланг выпускной трубы короткий . . . . .	1
	15	297584-П8	Лента стяжная хомутика шланга . . . . .	4
		297580-П8	Пряжка хомутика . . . . .	4
		297575-П8	Шплинт хомутика . . . . .	4
	20	297510-П8	Скоба крепления выпускной трубы отопителя . . . . .	1
	44	21-8101220	Коллектор отопителя в сборе . . . . .	1
	28	21-8101250	Распределитель отопления кузова в сборе . . . . .	1
	27	224598-П8	Винт М5×12 . . . . .	1
		252003-П4	Шайба диаметром 5 . . . . .	1
Подгруппа 8102. Вентилятор обдува ветрового стекла				
65	7	21-8102010	Вентилятор в сборе . . . . .	1
		21-8102014	Корпус вентилятора в сборе . . . . .	1
		250508-П8	Гайка М6 . . . . .	4
		252004-П8	Шайба диаметром 6 . . . . .	4
	5	21-8102030	Ротор вентилятора в сборе . . . . .	1
		242469-П8	Винт М5×8 . . . . .	1
	6	21-8102216	Прокладка основания корпуса вентилятора . . . . .	1
	8	21-8102218	Втулка основания корпуса вентилятора . . . . .	4
	9	21-8102060	Шланг вентилятора . . . . .	1
	43	21-8102062	Шланг патрубка обдува ветрового стекла . . . . .	1

## Отопление

№ фигуры	№ пози- ции на фигуре	№ детали	Наименование	Коли- чество	
65		21-8102078	Электродвигатель с ротором в сборе . . . . .	1	
	2	201415-П8	Болт М6×10 . . . . .	3	
		252234-П8	Шайба диаметром 6 пружинная . . . . .	3	
	1	21-8102080	Электродвигатель вентилятора в сборе (МЭ-13) . .	1	
		250763-П8	Гайка М5 . . . . .	2	
		252173-П8	Шайба диаметром 5 пружинная . . . . .	2	
	3	21-8102232	Прокладка электродвигателя вентилятора . . . .	1	
	4	21-8102238	Основание электродвигателя . . . . .	1	
	31	21-8102090	Переключатель электродвигателя вентилятора в сборе (П-42) . . . . .	1	
	34	21-8102092	Ручка переключателя электродвигателя вентиля- тора . . . . .	1	
	32	32-8102086	Кронштейн переключателя электродвигателя вен- тилятора . . . . .	1	
	33		224597-П8	Винт М5×10 . . . . .	2
			250763-П8	Гайка М5 . . . . .	2
			252233-П8	Шайба диаметром 5 пружинная . . . . .	2

**Группа 82. ПРИНАДЛЕЖНОСТИ**  
(для моделей М-21, М-21А, М-21В, М-21Д, М-21Е, М-21И и М-21К)

№ фигуры	№ позиции на фигуре	№ детали	Наименование	Количество
<b>Подгруппа 8201. Зеркало заднего вида</b>				
63	9	21-8201010	Зеркало заднего вида в сборе . . . . .	1
	3	21-8201014	Гайка 1М10 крепления зеркала . . . . .	1
<b>Подгруппа 8202. Держатель</b>				
77	2	21-8202100	Держатель в сборе на спинке переднего сиденья	2
	3	21-8202096	Кронштейн держателя . . . . .	2
		220086-П8	Винт М5×30 крепления кронштейна . . . . .	2
		252153-П8	Шайба диаметром 5 пружинная . . . . .	2
	1	21-8202090	Облицовка держателя . . . . .	2
	9	223040-П13	Винт М5×18 . . . . .	4
<b>Подгруппа 8203. Пепельница</b>				
57	29	21-8203008	Пепельница передняя в сборе . . . . .	1
	30	21-8203030	Направляющая передней пепельницы . . . . .	1
		220051-П8	Винт М4×10 крепления направляющей передней пепельницы . . . . .	2
		220054-П8	Винт М4×16 крепления направляющей . . . . .	2
		250762-П8	Гайка М4 . . . . .	4
		252232-П8	Шайба диаметром 4 пружинная . . . . .	4



Фиг. 77. Держатель и пепельница.

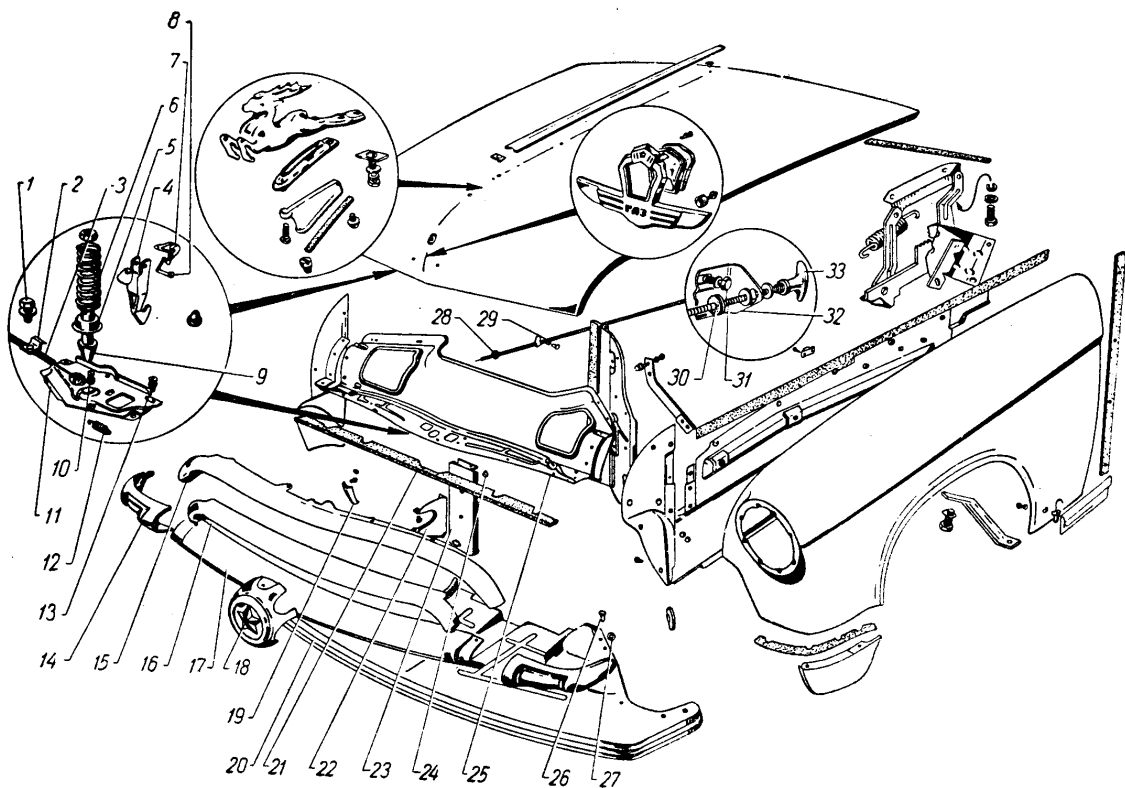
## Принадлежности

№ фигуры	№ позиции на фигуре	№ детали	Наименование	Количество
77	7	21-8203060-Б	Пепельница в сборе на спинке переднего сиденья	1
	8	241819-П8	Винт 4×15 крепления пепельницы	2
	4	21-8203070-Б	Коробка пепельницы на спинке переднего сиденья в сборе	1
	5	21-8203094	Козырек пепельницы	1
	6	21-8203062	Облицовка пепельницы на спинке переднего сиденья	1
	Подгруппа 8204-А. Противосолнечный козырек			
63		30-8204010-А	Козырек противосолнечный с кронштейном в сборе	2
		223037-П13	Винт М5×10 крепления кронштейна козырька	6
	8	30-8204012	Козырек в сборе	2
		30-8204038-Б	Ось козырька	2
		30-8204030-А	Кронштейн в сборе	2
	15	30-8204060	Головка оси козырька	2
	16	30-8204066	Ось головки	2
	17	30-8204062	Прокладка головки	2
	7	30-8204032-Б	Кронштейн козырька	2
	5	250608-П8	Гайка М6	2
	6	30-8204046-Б	Пружина оси козырька	2
		294295-П13	Заглушка диаметром 7,5 мм	2
		252004-П8	Шайба диаметром 7 мм	2
		258012-П	Шплинт 1,8×12	2

**Группа 84. ОПЕРЕНИЕ**  
(для моделей М-21, М-21А, М-21В, М-21Д, М-21Е, М-21И и М-21К)

№ фигуры	№ позиции на фигуре	№ детали	Наименование	Количество	
<b>Подгруппа 8401. Облицовка радиатора *</b>					
78	19	21-8401110-А	Облицовка радиатора в сборе . . . . .	1	
		224622-П8	Винт М6×10 крепления облицовки к верхней панели . . . . .	4	
		252037-П8	Шайба диаметром 6 пружинная . . . . .	4	
		201416-П8	Болт М6×12 крепления облицовки . . . . .	6	
		252234-П8	Шайба диаметром 6 пружинная . . . . .	2	
		250763-П8	Гайка М5 . . . . .	2	
		252004-П8	Шайба диаметром 7 . . . . .	6	
		32-8404066	Шайба уплотнительная . . . . .	6	
		21-8401234	Стойка декоративной накладки верхняя . . . . .	1	
		224622-П8	Винт М6×10 крепления стойки верхней декоративной накладки . . . . .	3	
		252234-П8	Шайба диаметром 6 пружинная . . . . .	3	
		15	21-8401200	Накладка декоративная облицовки радиатора верхняя в сборе . . . . .	1
		16	21-8401210	Накладка декоративная облицовки радиатора средняя в сборе . . . . .	1
			250763-П8	Гайка М5 . . . . .	4
			252233-П8	Шайба диаметром 5 пружинная . . . . .	4
		17	21-8401342-А	Накладка декоративная облицовки радиатора нижняя центральная . . . . .	1
		14	21-8401350-А	Накладка декоративная облицовки радиатора нижняя — правая . . . . .	1
			21-8401351-А	Накладка декоративная облицовки радиатора нижняя — левая . . . . .	1
			221605-П13	Винт М6×16 крепления декоративной накладки . . . . .	2
			250764-П8	Гайка М6 . . . . .	2
			252234-П8	Шайба диаметром 6 пружинная . . . . .	2
		18	21-8401370	Колпак облицовки в сборе . . . . .	1
			201416-П8	Болт М6×12 крепления колпака к кронштейну облицовки . . . . .	2
			252234-П8	Шайба диаметром 6 пружинная . . . . .	2
22	21-8401380	Кронштейн облицовки в сборе . . . . .	1		
23	21-8401296	Стойка облицовки радиатора в сборе . . . . .	1		
24	220103-П8	Винт М6×12 крепления стойки к верхней панели . . . . .	2		
	252234-П8	Шайба диаметром 6 пружинная . . . . .	2		
	224622-П8	Винт М6×10 крепления стойки к брызговику облицовки . . . . .	2		
	252234-П8	Шайба диаметром 6 пружинная . . . . .	2		
25	21-840118	Панель верхняя облицовки радиатора в сборе . . . . .	1		
	201416-П8	Болт М6×12 крепления верхней панели к кронштейну . . . . .	8		
79	50	201418-П8	Болт М6×16 крепления облицовки к переднему крылу . . . . .	4	

\* Для моделей, выпускаемых до 1969 г.



Фиг. 78. Оперение.



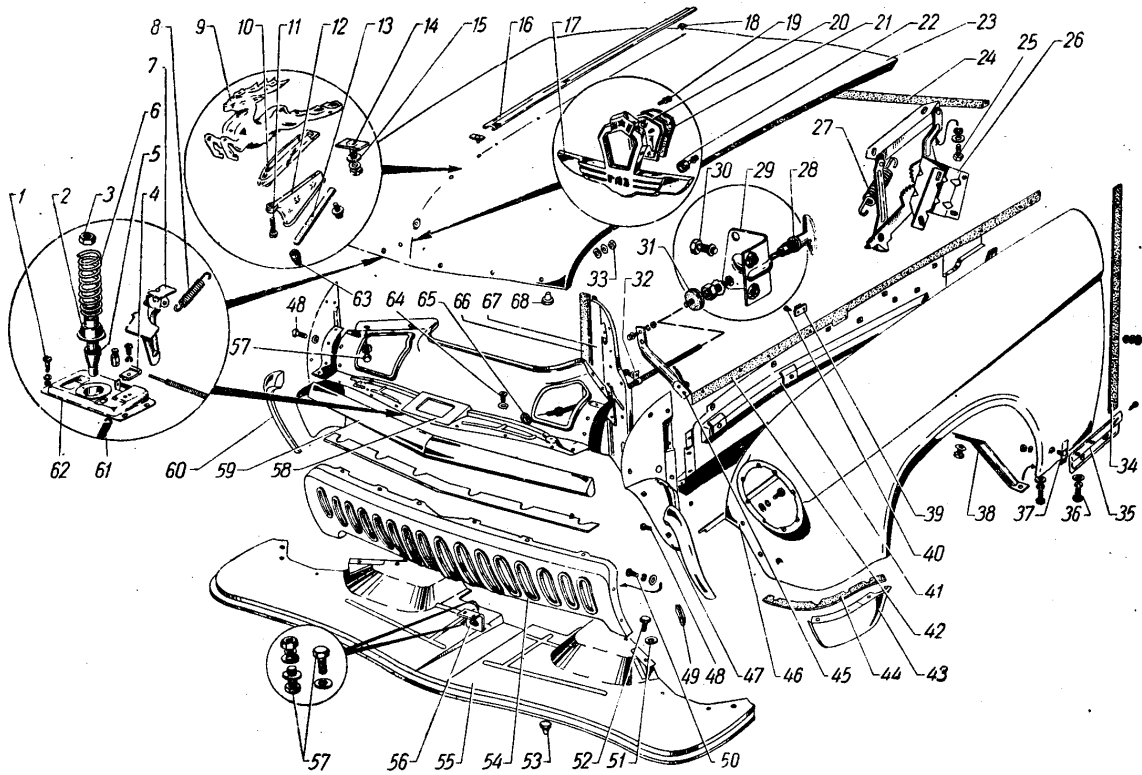
Оперение

№ фигуры	№ позиции на фигуре	№ детали	Наименование	Количество
79	58	293226-П8	Шайба диаметром 6 пружинная . . . . .	4
		21-8401118-Б	Панель верхняя облицовки радиатора в сборе . .	1
	48	201416-П8	Болт М6×12 крепления верхней панели к кронштейну . . . . .	8
		293226-П8	Шайба диаметром 6 пружинная . . . . .	8
	57	201417-П8	Болт М6×14 крепления верхней панели к правому щитку . . . . .	2
		250764-П8	Гайка М6 . . . . .	2
	55	293226-П8	Шайба диаметром 6 пружинная . . . . .	2
		21-8401408-Б	Болт М6×12 крепления верхней панели к левому щитку . . . . .	2
	52	201416-П8	Шайба диаметром 6 пружинная . . . . .	2
		293226-П8	Брызговик облицовки радиатора в сборе . . . .	1
	51	21-8401408-Б	Болт М8×22 крепления брызговика к лонжерону рамы . . . . .	2
		201457-П8	Шайба диаметром 9 . . . . .	2
	44	293280-П8	Прокладка крепления брызговика . . . . .	2
		А-11480-С	Кант брызговика облицовки радиатора . . . . .	2
	53	21-8401488-А	Кронштейн брызговика облицовки радиатора . .	2
		21-8401506-Б	Буфер . . . . .	2
	67	30-8402208	Болт М6×16 . . . . .	2
		201418-П8	Гайка М6 . . . . .	2
	67	250608-П2	Шайба диаметром 6 пружинная . . . . .	2
		252154-П2	Щиток радиатора боковой в сборе — правый . .	1
	66	21-8401430	Щиток радиатора боковой в сборе левый . . . .	1
		22-8401431	Болт М6×12 крепления щитков к брызговику . . . . .	8
	45	201416-П8	Шайба диаметром 6 пружинная . . . . .	8
252234-П8		Болт М6×12 крепления щитков к брызговику облицовки радиатора . . . . .	6	
66	201416-П8	Шайба диаметром 6 пружинная . . . . .	6	
	252234-П8	Болт крепления щитков к брызговику переднего крыла . . . . .	8	
66	252234-П8	Шайба диаметром 6 пружинная . . . . .	8	
	21-8401422	Уплотнитель щитка радиатора . . . . .	2	
45	21-8401464	Упор щитка радиатора правый . . . . .	1	
	21-8401465	Упор щитка радиатора левый . . . . .	1	
78	21	201416-П8	Болт М6×12 крепления упора к щитку . . . . .	2
		250764-П8	Гайка М6 . . . . .	2
20	252234-П8	Шайба диаметром 6 пружинная . . . . .	2	
	293225-П8	Шайба диам. 6 . . . . .	2	
26	201416-П8	Болт М6×12 крепления упора к брызговику . . . .	4	
	252234-П8	Шайба диаметром 6 пружинная . . . . .	4	
27	293226-П8	Шайба диаметром 6 пружинная . . . . .	8	
	21-8401148	Прокладка верхней панели облицовки радиатора	1	
27	21-8401408	Брызговик облицовки радиатора в сборе . . . . .	1	
	201457-П8	Болт М8×22 крепления брызговика к лонжерону рамы . . . . .	2	
27	293280-П8	Шайба диаметром 9 . . . . .	2	
	А-11480-С	Прокладка крепления брызговика . . . . .	2	
27	21-8401488	Кант брызговика облицовки радиатора . . . . .	2	
	21-8401430	Щиток радиатора боковой правый в сборе . . . .	1	

## Уперение

№ фигуры	№ позиции на фигуре	№ детали	Наименование	Количество
78		21-8401431	Щиток радиатора боковой левый в сборе . . . . .	1
		201416-П8	Болт М6×12 крепления щитков к брызговику облицовки радиатора . . . . .	6
		252234-П8	Шайба диаметром 6 пружинная . . . . .	6
		201416-П8	Болт М6×12 крепления щитков к брызговику переднего крыла . . . . .	8
		252234-П8	Шайба диаметром 6 пружинная . . . . .	8
		30-8402208	Буфер . . . . .	2
		201416-П8	Болт М6×12 крепления щитков к брызговикам . . . . .	8
		252234-П8	Шайба диаметром 6 пружинная . . . . .	8
		21-8401422	Уплотнитель щитка радиатора . . . . .	2
		21-8401464	Упор щитка радиатора правый . . . . .	1
		21-8401465	Упор щитка радиатора левый . . . . .	1
		201416-П8	Болт М6×12 крепления упора к щитку . . . . .	2
		250764-П8	Гайка М6 . . . . .	2
		252234-П8	Шайба диаметром 6 пружинная . . . . .	2
		293225-П8	Шайба диаметром 6,5 . . . . .	2
		201416-П8	Болт М6×12 крепления упора к брызговикам . . . . .	4
		252234-П8	Шайба диаметром 6 пружинная . . . . .	4
		201416-П8	Болт М6×12 крепления верхней панели к левому щитку . . . . .	2
		293226-П8	Шайба диаметром 6 пружинная . . . . .	2
		201417-П8	Болт М6×14 крепления верхней панели к правому щитку . . . . .	2
		250764-П8	Гайка М6 . . . . .	2
		293226-П8	Шайба диаметром 6 пружинная . . . . .	2
	Подгруппа 8401-Б. Облицовка радиатора *			
79	54	21-8401110-Б	Облицовка радиатора в сборе . . . . .	1
	64	224622-П8	Винт М6×10 крепления облицовки к верхней панели . . . . .	6
		252037-П8	Шайба диаметром 6 . . . . .	6
	56	21-8401420-А	Кронштейн заводной рукоятки . . . . .	1
	57	201417-П8	Болт М6×14 крепления кронштейна к облицовке радиатора . . . . .	2
		250764-П8	Гайка М6 . . . . .	2
		252154-П2	Шайба диаметром 6 пружинная . . . . .	2
		252004-П8	Шайба диаметром 6 . . . . .	4
	57	201417-П8	Болт М6×14 крепления кронштейна к брызговику облицовки . . . . .	2
		252004-П8	Шайба диаметром 6 . . . . .	2
		252154-П2	Шайба диаметром 6 пружинная . . . . .	2
	Подгруппа 8402. Капот			
23		21-8402012-Г	Капот в сборе . . . . .	1

\* Для моделей, выпускаемых с 1959 г.



Фиг. 79. Оперение.

## Описание

№ фигуры	№ позиции на фигуре	№ детали	Наименование	Количество
79	59	21-8402844-А *	Молдинг капота передний в сборе . . . . .	1
	33	250763-П8 *	Гайка М5 . . . . .	6
		252037-П8 *	Шайба диаметром 6 . . . . .	6
		252133-П2 *	Шайба диаметром 5 пружинная . . . . .	6
		21-8402220 **	Опора капота боковая . . . . .	4
	39	32-8402220-А **	Опора капота боковая . . . . .	4
		240818-П8	Шуруп по металлу 4×12 крепления боковой опоры . . . . .	8
	40	252035-П8	Шайба диаметром 4,5 . . . . .	8
		30-8402208	Буфер капота . . . . .	4
	24	76-6107029	Уплотнитель капота задний . . . . .	1
	16	21-8402854	Накладка декоративная капота центральная . . . . .	1
	14	21-8402856	Держатель декоративной накладки капота широкий в сборе . . . . .	2
			Держатель декоративной накладки капота узкий в сборе . . . . .	2
	18	250763-П8	Гайка М5 . . . . .	4
		252003-П8	Шайба диаметром 5,5 . . . . .	4
		32-8404066	Шайба диаметром 20 уплотнительная центральной декоративной накладки . . . . .	4
	17	21-8402982-А	Основание заводского знака . . . . .	1
	20	21-8402986	Накладка заводского знака . . . . .	1
	21	21-8402978	Уплотнитель накладки заводского знака . . . . .	1
		220075-П8	Винт М5×7 крепления заводского знака . . . . .	1
	63	252173-П8	Шайба диаметром 5 пружинная . . . . .	1
		220077-П8	Винт М5×10 крепления заводского знака . . . . .	2
		252003-П8	Шайба диаметром 5 . . . . .	2
	22	21-8402956	Шайба специальная . . . . .	2
	9	21-8402878 ***	Орнамент капота верхний . . . . .	1
		21-8402878-В ****	Орнамент капота верхний . . . . .	1
	10	21-8402866	Основание верхнего орнамента капота . . . . .	1
	12	21-8402872	Вкладыш верхнего орнамента капота . . . . .	1
	11	224600-П8	Винт М5×16 крепления вкладыша . . . . .	1
	13	21-8402882	Уплотнитель вкладыша верхнего орнамента капота . . . . .	1
	22	21-8402880-А	Колпак крепления верхнего орнамента капота . . . . .	2
	63	220077-П8	Винт М5×10 крепления верхнего орнамента капота . . . . .	3
			Шайба диаметром 5 пружинная . . . . .	3
Шайба диаметром 5,5 . . . . .			1	
<b>Подгруппа 8403. Переднее крыло</b>				
46	21-8403012	Крыло переднее в сборе правое . . . . .	1	
	21-8403012-Б *****	Крыло переднее в сборе правое . . . . .	1	
	21-8403013	Крыло переднее в сборе левое . . . . .	1	
* Устанавливается только для автомобилей с новой облицовкой радиатора. ** Ставить по выбору. *** На модель М-21А не устанавливается. **** Устанавливается на автомобили-такси и по специальному заказу. ***** Устанавливается только для автомобилей с новой облицовкой радиатора.				

Оперение

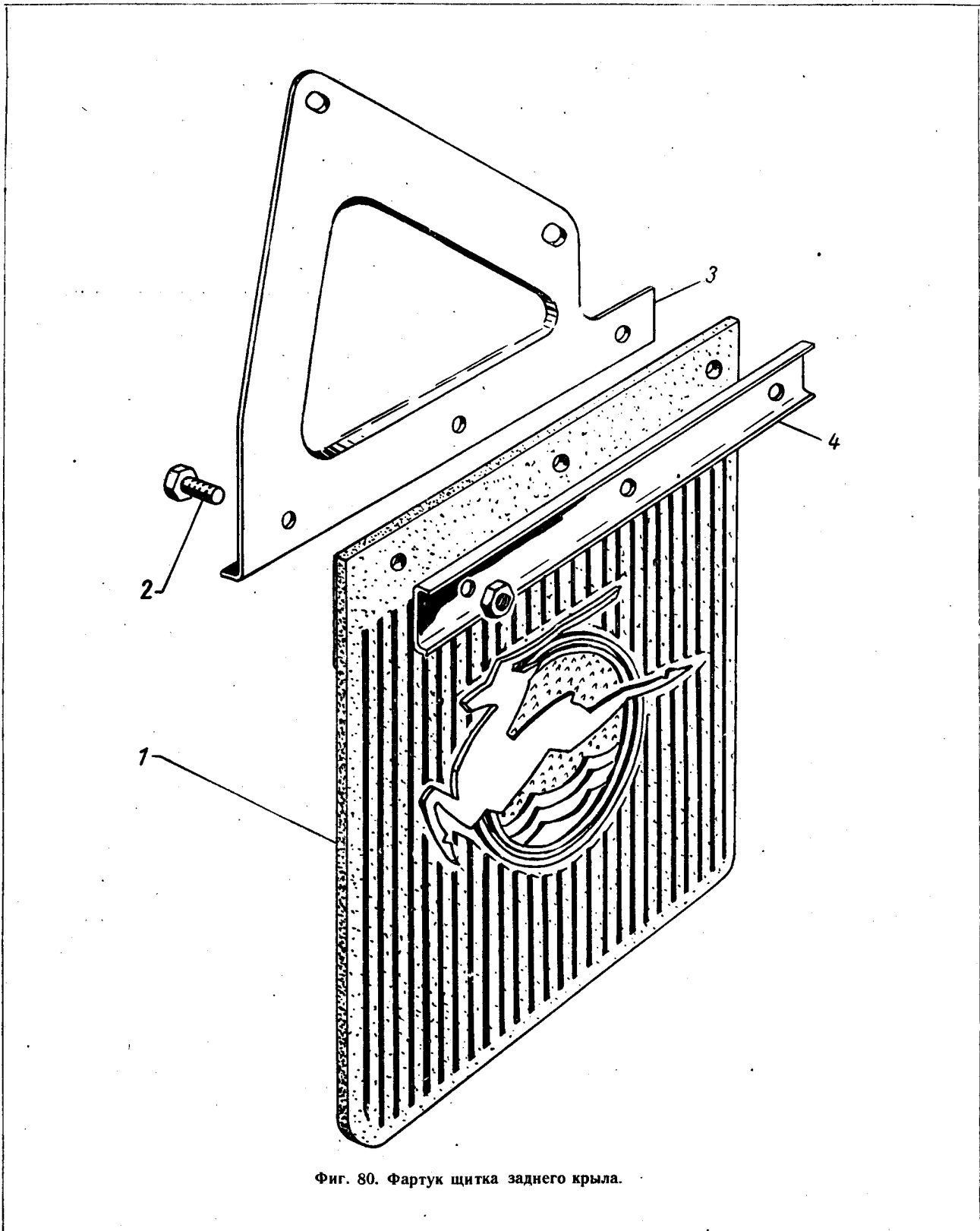
№ фигуры	№ позиции на фигуре	№ детали	Наименование	Количество
79	46	21-8403013-Б *	Крыло переднее в сборе левое . . . . .	1
		250765-П8	Гайка М8 . . . . .	6
		32-8404064	Шайба уплотнительная . . . . .	6
		293292-П8	Шайба диаметром 8,5 . . . . .	6
	36	32-8403044	Держатель крыла в сборе . . . . .	6
		201238-П8	Болт М8×14 крепления крыла к кронштейну передней стойки . . . . .	2
	48	252005-П8	Шайба диаметром 8 . . . . .	2
		252155-П2	Шайба диаметром 8 пружинная . . . . .	2
		201416-П8	Болт М6×12 крепления крыла . . . . .	24
		252234-П8	Шайба диаметром 6 пружинная . . . . .	4
	38	252004-П8	Шайба диаметром 6,5 . . . . .	20
		21-8403100	Распорка переднего крыла в сборе правая . . . . .	1
		21-8403101	Распорка переднего крыла в сборе левая . . . . .	1
		201238-П8	Болт М8×14 крепления распорки к крылу . . . . .	2
	41	252005-П8	Шайба диаметром 8 . . . . .	2
		252155-П2	Шайба диаметром 8 пружинная . . . . .	2
	34	21-8403034	Прокладка переднего крыла верхняя . . . . .	2
	43	21-8403060	Уплотнитель переднего крыла на стойке . . . . .	2
		21-8403124	Надставка переднего крыла в сборе правая . . . . .	1
	48	21-8403125	Надставка переднего крыла в сборе левая . . . . .	1
		201416-П8	Болт М6×12 крепления надставки к крылу . . . . .	6
		252234-П8	Шайба диаметром 6 пружинная . . . . .	6
		21-8403284	Брызговик переднего крыла (передняя часть) в сборе правый . . . . .	1
	47	21-8403284-Б *	Брызговик переднего крыла (передняя часть) в сборе правый . . . . .	1
		21-8403285	Брызговик переднего крыла (передняя часть) в сборе левый . . . . .	1
		21-8403285-Б *	Брызговик переднего крыла (передняя часть) в сборе левый . . . . .	1
	74	201416-П8	Болт М6×12 крепления переднего брызговика к заднему . . . . .	2
252234-П8		Шайба диаметром 6 пружинная . . . . .	2	
49		30-8401436	Уплотнитель переднего брызговика . . . . .	2
35		21-8403110	Накладка декоративная переднего крыла — правая . . . . .	1
		21-8403111	Накладка декоративная переднего крыла — левая . . . . .	1
60		21-8403116-А *	Накладка декоративная переднего крыла передняя — правая . . . . .	1
		21-8403117-А *	Накладка декоративная переднего крыла передняя — левая . . . . .	1
42		290377-П8 *	Болт М5×9 крепления декоративной наклейки . . . . .	4
		293185-П8 *	Шайба диаметром 5 . . . . .	4
		297065-П *	Шайба резиновая диаметром 3,5 . . . . .	4
	250763-П8	Гайка М5 . . . . .	2	
	252233-П8	Шайба диаметром 5 пружинная . . . . .	2	

\* Устанавливается только для автомобилей с новой облицовкой радиатора.

## Оперение

№ фигуры	№ позиции на фигуре	№ детали	Наименование	Количество	
74	37	21-8403120	Уплотнитель задней части брызговика переднего крыла . . . . .	2	
	40	240818-П8	Держатель декоративной накладки крыла в сборе	2	
		72-8401423	Винт 4×12 . . . . .	2	
<b>Подгруппа 8404. Заднее крыло</b>					
66	28	21-8404012	Крыло заднее в сборе правое . . . . .	1	
		21-8404013	Крыло заднее в сборе левое . . . . .	1	
		250764-П8	Гайка М6 крепления заднего крыла . . . . .	14	
		293225-П8	Шайба диаметром 6,5 . . . . .	10	
		21-8404300	Шайба специальная . . . . .	4	
		32-8404064	Шайба уплотнительная . . . . .	10	
		201417-П8	Болт М6×14 крепления крыла к боковине . . . . .	4	
		293225-П8	Шайба диаметром 6,5 . . . . .	4	
		201420-П8	Болт М6×20 нижнего крепления заднего крыла . . . . .	2	
		250764-П8	Гайка М6 нижнего крепления заднего крыла . . . . .	2	
		293225-П8	Шайба диаметром 6,5 . . . . .	2	
	30		20-3703070	Прокладка диаметром 20 . . . . .	2
	32		21-8404016	Прокладка заднего крыла верхняя . . . . .	2
	31		21-8404018	Уплотнитель заднего крыла передний . . . . .	2
	22		21-8404076	Прокладка заднего крыла задняя нижняя . . . . .	2
	9		21-8404080	Прокладка заднего крыла задняя . . . . .	2
				201416-П8	Болт М6×12 правого крепления щитка крыла . . . . .
			252234-П8	Шайба диаметром 6 пружинная . . . . .	1
	21		21-8404269	Брызговик левого щитка заднего крыла . . . . .	1
				201416-П8	Болт М6×12 крепления брызговика к крылу и щитку . . . . .
			252234-П8	Шайба диаметром 6 пружинная . . . . .	3
			250764-П8	Гайка М6 . . . . .	3
			30-8402208	Буфер щитка заднего крыла . . . . .	6
	27		21-8404102	Крышка люка заднего крыла в сборе . . . . .	1
				224597-П8	Винт М5×10 крепления крышки . . . . .
	26		250763-П8	Гайка М5 . . . . .	2
				252233-П8	Шайба диаметром 5 пружинная . . . . .
67	25	21-8404108	Петля крышки люка заднего крыла в сборе . . . . .	1	
			224597-П8	Винт М5×10 крепления петли к крылу . . . . .	2
26		250763-П8	Гайка М5 . . . . .	2	
			252233-П8	Шайба диаметром 5 пружинная . . . . .	2
23		21-8404117-Б	Пружина крышки люка заднего крыла верхняя . . . . .	1	
24		21-8404116-Б	Пружина крышки люка заднего крыла нижняя . . . . .	1	
29		30-5601160	Буфер крышки люка заднего крыла . . . . .	2	
			252002-П8	Шайба диаметром 4 . . . . .	4
		256544-П8	Заклепка разводная 4×12 . . . . .	4	
		21-8404310	Фартук щитка заднего крыла в сборе правый . . . . .	1	
		21-8404311	Фартук щитка заднего крыла в сборе левый . . . . .	1	
		201416-П8	Болт М6×12 крепления фартука к щитку . . . . .	1	
		250764-П8	Гайка М6 . . . . .	1	
		252004-П8	Шайба диаметром 6 . . . . .	2	
		252154-П2	Шайба диаметром 6 пружинная . . . . .	1	

Оперение



Фиг. 80. Фартук щитка заднего крыла.

## Оперение

№ фигуры	№ позиции на фигуре	№ детали	Наименование	Количество	
80	1	21-8404312	Фартук щитка заднего крыла . . . . .	2	
	2	201416-П8 250764-П8	Болт М6×12 крепления фартука и пластин Гайка М6 . . . . .	6 6	
	3	21-8404314	Пластина крепления фартука . . . . .	2	
	4	21-8404316	Планка крепления фартука . . . . .	2	
Подгруппа 8406. Замок и привод замка капота					
77	11	21-8406012	Замок капота в сборе . . . . .	1	
	13	224624-П8 252174-П8	Винт М6×14 крепления замка капота к облицовке Шайба диаметром 6 пружинная . . . . .	5 5	
	12	30-8402616	Пружина замка капота . . . . .	1	
	9	30-8402620 250559-П8	Штырь верха капота . . . . . Контргайка М14 штыря . . . . .	1 1	
	6	30-8402624	Пружина штыря верха капота . . . . .	1	
	5	30-8402626	Фланец пружины штыря верха капота . . . . .	1	
	4	21-8402706	Крючок предохранителя верха капота . . . . .	1	
	8	260015-П8 258012-П	Ось 6×28 крючка . . . . . Шплинт 1,8×12 . . . . .	1 1	
	7	30-8402708	Пружина предохранителя верха капота . . . . .	1	
	33	21-8402640 250634-П8 252178-П8	Привод замка запота в сборе . . . . . Гайка М14 крепления привода . . . . . Шайба диаметром 14 . . . . .	1 1 1	
	32	20-1310229-В	Кронштейн крепления привода замка капота в сборе . . . . .	1	
	31	201454-П8 252155-П2	Болт М8×16 крепления кронштейна . . . . . Шайба диаметром 8 пружинная . . . . .	2 2	
	2	51-3506044	Скоба крепления привода замка капота . . . . .	1	
	29	211037-П8 250763-П8 252003-П8 252133-П2	Болт М5×16 крепления скобы . . . . . Гайка М5 . . . . . Шайба диаметром 5 . . . . . Шайба диаметром 5 пружинная . . . . .	1 1 1 1	
	30	М-14570	Втулка привода замка капота . . . . .	1	
	28	32-8402670	Втулка привода замка капота . . . . .	1	
	3	21-8406200	Тяга промежуточная привода замка капота в сборе . . . . .	1	
	2	51-3506044	Скоба крепления промежуточной тяги . . . . .	2	
	1	201415-П8 293226-П8	Болт М6×10 крепления скобы . . . . . Шайба диаметром 6 пружинная . . . . .	2 2	
	10	222468-П8 292655-П8	Винт М4×6 стопорный . . . . . Гайка М4 . . . . .	2 2	
	Подгруппа 8406-Б. Замок и привод замка капота *				
	77	62	21-8406012-Б	Замок капота в сборе . . . . .	1
		1	224624-П8 252134-П2 252004-П8	Винт М6×14 крепления замка капота . . . . . Шайба диаметром 6 пружинная . . . . . Шайба диаметром 6,5 . . . . .	4 4 4

\* Для модернизированной облицовки радиатора.



Оперение

№ фигуры	№ позиции на фигуре	№ детали	Наименование	Количество
77	61	21-8406044	Пружина щеколды замка капота . . . . .	1
	5	21-8406080	Штырь капота . . . . .	1
	3	250559-П8	Контргайка 1М14 штыря . . . . .	1
	6	30-8402624	Пружина штыря капота . . . . .	1
	2	30-8402626	Фланец пружины штыря капота . . . . .	1
	7	21-8406100	Крючок-предохранитель капота в сборе . . . . .	1
		224597-П8	Винт М5×10 крепления крючка . . . . .	2
		252153-П2	Шайба диаметром 5 пружинная . . . . .	2
	8	30-8402616	Пружина крючка-предохранителя капота . . . . .	1
	28	21-8406150	Привод замка капота в сборе . . . . .	1
		250634-П8	Гайка 1М14 крепления привода . . . . .	1
		252178-П8	Шайба диаметром 4 пружинная . . . . .	1
	29	21-8406160	Кронштейн привода замка капота в сборе . . . . .	1
	30	201454-П8	Болт М8×16 крепления кронштейна . . . . .	2
		251265-П2	Гайка М8 . . . . .	2
		252155-П2	Шайба диаметром 8 пружинная . . . . .	2
	65	30-8402670	Втулка тяги замка капота . . . . .	1
	31	32-8402670	Втулка тяги замка капота . . . . .	2
	32	21-8406190	Скоба крепления тяги привода замка капота к кузову . . . . .	1
		224622-П8	Винт М6×10 крепления скобы . . . . .	1
		252174-П8	Шайба диаметром 6 . . . . .	1
	4	21-8406194	Скоба крепления тяги привода замка капота к замку . . . . .	1
		224622-П8	Винт М6×10 скобы . . . . .	1
		252154-П2	Шайба диаметром 6 пружинная . . . . .	1
		292655-П8	Гайка М4 тяги привода замка капота . . . . .	1
		222468-П8	Винт М4×6 тяги . . . . .	1
	Подгруппа 8407. Петли капота			
77	26	21-8407012-Б	Петля капота в сборе правая . . . . .	1
		21-8407013-Б	Петля капота в сборе левая . . . . .	1
	25	201454-П8	Болт М8×16 крепления петли к капоту . . . . .	4
		252005-П8	Шайба диаметром 8 . . . . .	4
		252135-П2	Шайба диаметром 8 пружинная . . . . .	4
		201454-П8	Болт М8×16 крепления петли к кузову . . . . .	8
		252005-П8	Шайба диаметром 8 . . . . .	8
		252135-П2	Шайба диаметром 8 пружинная . . . . .	8
	27	21-8407070-Б	Пружина петли капота . . . . .	2

## ПОДШИПНИКИ КАЧЕНИЯ

№ подшипника		Тип подшипника	Основные размеры			Место установки	Подгруппа	Количество на автомобиль		
по ГАЗ	по ГПЗ		Внутренний диаметр	Наружный диаметр	Ширина			М-21 М-21Е	М-21А	М-21В, М-21Д, М-21И и М-21К
*	202	Шариковый радиальный однорядный	15	35	11	Генератор	3701	1	1	1
*	303	Шариковый радиальный однорядный	17	47	14	Генератор	3701	1	1	1
М-7600	60203	Шариковый радиальный однорядный с защитной шайбой	17	40	12	Коробка передач	1005	—	1	1
12-1307027	20703-А	Шариковый радиальный с уплотнением	17	40	14	Водяной насос двигателя	1307	2	2	2
12-2202083	530206	Шариковый радиальный с двумя защитными сальниками	30	62	24	Опора промежуточного вала	2202	1	1	1
К-5-02-Д	206	Шариковый радиальный однорядный	30	62	16	Планетарный механизм коробки передач	1710	1	—	—
12-3401062-Б	676701	Шариковый радиально-упорный	12	42,945	28,66	Ролик вала сошки рулевого управления	3401	1	1	1
12-2403080	308	Шариковый радиальный однорядный	40	90	23	Полуось заднего моста	2403	2	2	2
12-3401120	636905	Шариковый радиально-упорный	23,5	36,5	14	Вал рулевого управления	3401	1	1	1
20-3103025-Б	326705-К	Шариковый радиально-упорный	25	62	20	Передняя ось-ступица переднего колеса (наружный)	3103-Б	2	2	2
20-3103020-Б	226906-К	Шариковый радиально-упорный	32	72	30	Передняя ось-ступица переднего колеса (внутренний)	3103-Б	2	2	2
21-3001020	108905-К	Шариковый упорный специальный	25	51	15,875	Передняя ось-шкворень поворотного кулака	3001	2	2	2
12-2402025	7606-У1	Роликовый конический	30	72	29	Задний мост	2402	1	1	1
21-2402041-А	7607-У	Роликовый конический	35	80	33	Задний мост	2402	1	1	1
М-7118	64903	Роликовый радиальный без колец	19,05	28,6	36,7	Коробка передач	1701	—	1	1

\* Поставляется смежным производством в сборе с изделиями



№ подшипника		Тип подшипника	Основные размеры			Место установки	Подгруппа	Количество на автомобиль		
по ГАЗ	по ГПЗ		Внутренний диаметр	Наружный диаметр	Ширина			М-21 М-21Е	М-21А	М-21В, М-21Д, М-21К и М-21К
М-7121	64904	Роликовый радиальный без колец	19,05	28,6	43,2	Коробка передач	1701	—	1	1
М-4625	922205	Роликовый радиальный с наружным кольцом	25	52	15	Руль-вал рулевой сошки	3401	1	1	1
69-2201033	704702-К	Игольчатый подшипник кардана	16,3	30	21	Карданные валы	2201 2202	8 4	8 4	8 4
12-2403036	7510-V1	Роликовый конический	50	90	25	Задний мост-дифференциал	2403	2	2	2
20-1601072	688911	Шариковый упорный	52,38	84,58	20,74	Муфта выключения сцепления	—	—	1	1
20-3401071	977907-К1	Кольцо конического ролика подшипника с сепаратором и роликами	—	49,25	11	Руль-кольцо верхнего подшипника червяка	3401	1	1	1
20-3401075	877907	Кольцо конического ролика подшипника с сепаратором и роликами	—	58	17	Руль-кольцо нижнего подшипника червяка	3401	1	1	1
20-1701190	50306	Шариковый радиальный однорядный с канавкой	30	72	19	Коробка передач	1701	—	1	1
20-1701032	50208-V	Шариковый радиальный однорядный с канавкой	40	80	18	Коробка передач	1701	—	1	1
20-1701182		Ролик диаметром 5,5×16	—	—	—	Коробка передач	1701	—	14	14
508605		Шарик диаметром 6,35 (¼")				Коробка передач	1701 1710 1712	4 1 1	2 — —	2 — —
263014-П		Шарик диаметром 9,5				Коробка передач	1702 1712	1 1	2 —	2 —
353087-S		Шарик диаметром 11,9 (15/32")				Фильтр грубой очистки	1012	1	1	1
20-3401072		Игла 2×10					—	252	—	—
508607		Шарик диаметром 7,938 (5/16")						1	1	1

## НОРМАЛИ

(количество на один автомобиль)

## БОЛТЫ

## БОЛТ С ШЕСТИГРАННОЙ ГОЛОВКОЙ

№ детали	Диаметр в мм	Шаг резьбы в мм	Длина в мм	№ подгруппы, где применяется	Количество на подгруппу			Количество на автомобиль		
					М-21, М-21Е	М-21А	М-21В, М-21Д, М-21И, М-21К	М-21, М-21Е	М-21А	М-21В, М-21Д, М-21И, М-21К
										
200213-П8	6	1	35	3733	—	1	1	—	1	1
200216-П8	6	1	42	1712	3	—	—	3	—	—
200219-П	6	1	50	4241	2	2	2	3	3	3
				4240	1	1	1	3	3	3
200222-П8	6	1	65	1712	4	—	—	4	—	—
200272-П8	8	1,25	65	1002	2	2	2	3	3	3
				1014	1	1	1	—	—	—
200319-П	10	1,5	50	1203	2	2	2	2	2	2
200319-П8	10	1,5	50	2804	2	2	2	2	2	2
200320-П8	10	1,5	55	1602	—	4	4	4	4	4
				3504-Б	4	—	—	—	—	—
200328-П8	10	1,5	70	2803-Б	2	2	2	2	2	2
200378-П8	12	1,75	95	1709	2	—	—	2	—	—
200411-П8	12	1,25	140	2801	2	2	2	2	2	2
200663-П8	14	1,5	95	2803	4	4	4	8	8	8
				2803-Б	4	4	4	—	—	—
290410-П8	5	0,8	20	1008-Б	1	1	1	1	1	1
290489-П	6	1	12	1005	6	6	6	7	7	7
				1006-Б	1	1	1	—	—	—
290634-П2	8	1	14	1601	—	3	3	—	3	3
290749-П8	10	1	18	6206	14	14	14	14	14	14
290754-П8	10	1	25	6106	12	12	12	18	18	18
				6206	6	6	6	—	—	—
290779-П8	10	1,5	30	2801	12	14	14	12	14	14
290871-П8	12	1,25	16	1709	6	—	—	6	—	—
										
201238-П8	8	1,25	14	1005	4	4	4	11	11	11
				1307-Б	2	2	2	—	—	—
				3726	1	1	1	—	—	—
				8403	4	4	4	—	—	—
201283-П8	10	1,5	28	1601	—	2	2	—	2	2
201285-П8	10	1,5	32	1601	—	2	2	4	2	2
				1709	4	—	—	—	—	—

## Болты

№ детали	Диаметр в мм	Шаг резьбы в мм	Длина в мм	№ подгруппы, где применяется	Количество на подгруппу			Количество на автомобиль		
					М-21, М-21Е	М-21А	М-21В, М-21Д, М-21И, М-21К	М-21, М-21Е	М-21А	М-21В, М-21Д, М-21И, М-21К
201326-П8	12	1,75	32	1601	—	2	2	—	4	4
				3708	—	2	2			
201338-П8	12	1,75	75	3003	2	2	2	4	4	4
				3401	2	2	2			
201415-П4	6	1	10	2905	4	4	4	4	4	4
201415-П8	6	1	10	3507	4	4	4	28	28	28
				5205	3	3	3			
				5301	9	9	9			
				5304	6	6	6			
				3724	1	1	1			
				8102	3	3	3			
				8406	2	2	2			
201416-П8	6	1	12	1310	5	5	5	169	169	169
				1601	—	3	3			
				3506	1	1	1			
				3711	16	16	16			
				3721	2	2	2			
				5107	13	13	13			
				5001	2	2	2			
				8401	46	46	46			
				8401-Б	38	38	38			
				8403	32	32	32			
				8404	11	11	11			
201417-П4	6	1	14	1602	—	2	2	—	2	2
201417-П8	6	1	14	1108	4	4	4	39	29	29
				1709	10	—	—			
				4240	1	1	1			
				5601	12	12	12			
				8401	2	2	2			
				8401-Б	6	6	6			
				8404	4	4	4			
201418-П8	6	1	16	2802	8	8	8	37	37	37
				2803	2	2	2			
				2803-Б	2	2	2			
				3508	1	1	1			
				3721	4	4	4			
				5301	4	4	4			
				8101	10	10	10			
				8401-Б	6	6	6			
201418-П2	6	1	16	3505	—	6	6	—	6	6
201418-П4	6	1	16	2905	10	10	10	10	10	10
201420-П2	6	1	20	1011-Б	4	4	4	4	4	4
201420-П8	6	1	20	1712	2	—	—	6	4	4
				3721	2	2	2			
				8404	2	2	2			
201422-П8	6	1	25	1009	1	1	1	1	1	1
201424-П13Ж	6	1	30	2803-Б	2	2	2	2	2	2
201452-П2	8	1,25	12	3502	4	4	4	4	4	4
201452-П8	8	1,25	12	1109	1	1	1	8	6	6
				1709	2	—	—			
				3508	2	2	2			
				5208	2	2	2			
201454-П8	8	1,25	16	1308	4	4	4	40	36	36
				1310	2	2	2			
				1601	—	4	4			
				1709	8	—	—			
				2202	4	4	4			
				3401	4	4	4			
				3508	2	2	2			
				6904	2	2	2			
				8406	2	2	2			
				8407	12	12	12			

## Болты

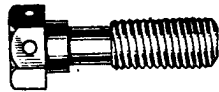
№ детали	Диаметр в мм	Шаг резьбы в мм	Длина в мм	№ подгруппы, где применяется	Количество на подгруппу			Количество на автомобиль		
					М-21, М-21Е	М-21А	М-21В, М-21Д, М-21И, М-21К	М-21, М-21Е	М-21А	М-21В, М-21Д, М-21И, М-21К
201455-П8	8	1,25	18	1003-Б 1101 1712 2202 3703 3724 5301	4 2 2 4 6 — 2	4 — — 4 6 1 2	4 2 — 4 6 1 2	20	19	19
201456-П2	8	1,25	20	1006-Б	2	2	2	2	2	2
201456-П4	8	1,25	20	1602	—	2	2	—	2	2
201456-П8	8	1,25	20	3401	8	8	8	8	8	8
201457-П8	8	1,25	22	3505 3701 8401 8401-Б	— 1 2 2	2 1 2 2	2 1 2 2	5	7	7
201458-П8	8	1,25	25	1101 1203 1701 3508 1702	— 1 7 — —	1 7 5 1 8	1 7 5 1 8	9	22	22
201460-П8	8	1,25	30	1008-Б 1012 1106 1701 1703 3508	— 4 2 — — 2	4 4 2 5 2 2	4 4 2 5 2 2	12	19	19
201466-П8	8	1,25	45	7000	2	2	2	2	2	2
201468-П8	8	1,25	50	1704	4	—	—	4	—	—
201474-П8	8	1	16	5605	6	6	6	6	6	6
201476-П8	8	1	20	2906	4	4	4	4	4	4
201482-П8	8	1	35	1017 3003	1 1	1 1	1 1	2	2	2
201487-П8	8	1	48	3401	1	1	1	1	1	1
201493-П8	10	1,5	16	1701	—	1	1	—	1	1
201495-П8	10	1,5	20	1602 2801 3504-Б	— 12 1	1 8 —	1 8 —	13	9	9
201496-П8	10	1,5	22	2401	2	2	2	2	2	2
201497-П8	10	1,5	25	2801	8	8	8	8	8	8
201499-П8	10	1,5	30	1001	6	6	6	6	6	6
201501-П8	10	1,5	35	1012 1711 3003	2 1 1	2 — 1	2 — 1	4	3	3
201510-П8	10	1,5	65	2803	2	2	2	2	2	2
201516-П8	10	1	20	2202	4	4	4	4	4	4
201518-П8	10	1	25	2201	8	8	8	8	8	8
201521-П8	10	1	32	1601	—	1	1	—	1	1
201538-П8	12	1,75	25	1001 3401	2 1	2 1	2 1	3	3	3
201540-П8	12	1,75	30	2905	4	4	4	4	4	4
201542-П8	12	1,75	35	2804	4	4	4	4	4	4
201544-П8	12	1,75	40	1709	2	—	—	2	—	—
201548-П8	12	1,75	50	1709 2905	5 4	— 4	— 4	9	4	4
201549-П8	12	1,75	55	1709	2	—	—	2	—	—
201561-П	12	1,25	25	1006-Б	1	1	1	1	1	1
201570-П8	12	1,25	48	2801	8	8	8	8	8	8
290646-П4	8	1	22	1602	—	1	1	—	1	1
290646-П8	8	1	22	3504-Б	—	1	1	—	1	1

**Болты**

№ детали	Диаметр в мм	Шаг резьбы в мм	Длина в мм	№ подгруппы, где применяется	Количество на подгруппу			Количество на автомобиль		
					М-21, М-21Е	М-21А	М-21В, М-21Д, М-21И, М-21К	М-21, М-21Е	М-21А	М-21В, М-21Д, М-21И, М-21К
290654-П8	8	1,25	22	1601	—	6	6	—	6	6
290763-П	10	1,5	45	2904	4	4	4	4	4	4
291055-П8	14	1,5	75	2915	2	2	2	2	2	2
291080-П8	14	1,5	158	2915	2	2	2	2	2	2

**БОЛТ С ШЕСТИГРАННОЙ ГОЛОВКОЙ И ДВУМЯ ОТВЕРСТИЯМИ В ГОЛОВКЕ**

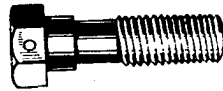
№ детали	Диаметр в мм	Шаг резьбы в мм	Длина в мм	№ подгруппы, где применяется	Количество на подгруппу			Количество на автомобиль		
					М-21, М-21Е	М-21А	М-21В, М-21Д, М-21И, М-21К	М-21, М-21Е	М-21А	М-21В, М-21Д, М-21И, М-21К



206534-П8	10	1,5	20	2801	4	—	—	4	—	—
290759-П8	10	1	32	2904	8	8	8	8	8	8

**БОЛТ С ШЕСТИГРАННОЙ ГОЛОВКОЙ И ОТВЕРСТИЕМ В ГОЛОВКЕ**

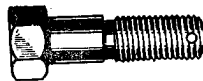
№ детали	Диаметр в мм	Шаг резьбы в мм	Длина в мм	№ подгруппы, где применяется	Количество на подгруппу			Количество на автомобиль		
					М-21, М-21Е	М-21А	М-21В, М-21Д, М-21И, М-21К	М-21, М-21Е	М-21А	М-21В, М-21Д, М-21И, М-21К



290490-П8	6	1	12	1701 1710	— 1	1 —	1 —	1	1	1
-----------	---	---	----	--------------	--------	--------	--------	---	---	---

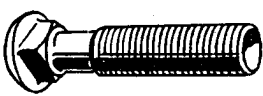
**БОЛТ С ШЕСТИГРАННОЙ ГОЛОВКОЙ И ОТВЕРСТИЕМ В СТЕРЖНЕ**

№ детали	Диаметр в мм	Шаг резьбы в мм	Длина в мм	№ подгруппы, где применяется	Количество на подгруппу			Количество на автомобиль		
					М-21, М-21Е	М-21А	М-21В, М-21Д, М-21И, М-21К	М-21, М-21Е	М-21А	М-21В, М-21Д, М-21И, М-21К



205424-П8	8	1	35	3003	4	4	4	4	4	4
205437-П8	10	1	28	1302	4	4	4	4	4	4
205445-П8	10	1	48	2902	8	8	8	8	8	8
290627-П8	8	1	30	3701	2	2	2	2	2	2
290873-П8	12	1,25	26	3501	4	4	4	4	4	4
290917-П8	12	1,25	50	3001	4	4	4	4	4	4



**БОЛТ С ПОЛУКРУГЛОЙ ГОЛОВКОЙ И КВАДРАТНЫМ ПОДГОЛОВКОМ**

№ детали	Диаметр в мм	Шаг резьбы в мм	Длина в мм	№ подгруппы, где применяется	Количество на подгруппу			Количество на автомобиль		
					М-21, М-21Е	М-21А	М-21В, М-22Д, М-21И, М-21К	М-21, М-21Е	М-21А	М-21В, М-21Д, М-21И, М-21К
										
210031-П13Ж	6	1	14	2803	3	3	3	5	5	5
210031-П8	6	1	14	2807 5301	2 2	2 2	2 2	4	4	4
210131-П8	8	1	18	2807 1109	2 1	2 1	2 1	5	5	5
211037-П8	5	0,8	16	6904 8406	4 1	4 1	4 1	1	1	1

**БОЛТ С КВАДРАТНОЙ ГОЛОВКОЙ**

№ детали	Диаметр в мм	Шаг резьбы в мм	Длина в мм	№ подгруппы, где применяется	Количество на подгруппу			Количество на автомобиль		
					М-21, М-21Е	М-21А	М-21В, М-21Д, М-21И, М-21К	М-21, М-21Е	М-21А	М-21В, М-21Д, М-21И, М-21К
										
290059-П16	8	1,25	30	3724	2	2	2	2	2	2

**БОЛТЫ СПЕЦИАЛЬНЫЕ**

№ детали	Диаметр в мм	Шаг резьбы в мм	Длина в мм	№ подгруппы, где применяется	Количество на подгруппу			Количество на автомобиль		
					М-21, М-21Е	М-21А	М-21В, М-21Д, М-21И, М-21К	М-21, М-21Е	М-21А	М-21В, М-21Д, М-21И, М-21К
										
290836-П8	10	1,5	90	1302	2	2	2	2	2	2
										
290377-П8	5	0,8	9	6105 8404 6205	2 4 2	2 4 2	2 4 2	8	8	8



## Болты

№ детали	Диаметр в мм	Шаг резьбы в мм	Длина в мм	№ подгруппы, где применяется	Количество на подгруппу			Количество на автомобиль		
					М-21, М-21Е	М-21А	М-21В, М-21Л, М-21И, М-21К	М-21, М-21Е	М-21А	М-21В, М-21Л, М-21И, М-21К
290392-П8	5	0,8	10	5301	4	4	4	4	4	4
290644-П8	8	1	20	3001	2	2	2	2	2	2
290507-П8	6	1	20	3507	1	1	1	1	1	1
290755-П8	10	1,5	20	3508	1	1	1	1	1	1
290767-П	10	1	25	2403	10	—	—	10	—	—


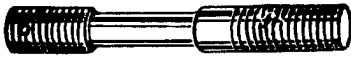
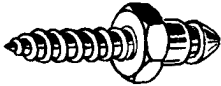
## ШПИЛЬКА

№ детали	Диаметр в мм	Шаг резьбы в мм	Диаметр в мм	Шаг резьбы в мм	Длина в мм	№ подгруппы, где применяется	Количество на подгруппу			Количество на автомобиль		
							М-21, М-21Е	М-21А	М-21В, М-21Л, М-21И, М-21К	М-21, М-21Е	М-21А	М-21В, М-21Л, М-21И, М-21К
216232-П	8	1	8	1,25	28	1009	1	1	1	3	3	3
216244-П8	8	1	8	1,25	57	1011-Б	2	2	2	2	2	2
216257-П8	10	1	10	1,5	37	1002	2	2	2	2	2	2
216279-П8	12	1,25	12	1,75	46	1007-Б	4	—	—	4	—	—
216281-П8	12	1,25	12	1,75	50	1709	—	4	4	6	4	4
						1701	2	—	—	—	—	—
						1709	4	—	—	—	—	—
						1710	—	—	—	—	—	—

**Болты**


№ детали	Диаметр в мм	Шаг резьбы в мм	Диаметр в мм	Шаг резьбы в мм	Длина в мм	№ подгруппы, где применяется	Количество на подгруппу			Количество на автомобиль		
							М-21, М-21Е	М-21А	М-21В, М-21Д, М-21И, М-21К	М-21, М-21Е	М-21А	М-21В, М-21Д, М-21И, М-21К
291678-П8	6	0,75	6	1	14	1710	14	—	—	14	—	—
291732-П	8	1	8	1,25	30	1009	17	17	17	17	17	17
291736-П	8	1	8	1,25	32	3701	1	1	1	1	1	1
291747-П	8	1	8	1,25	38	1011-Б	2	2	2	2	2	2
291747-П8	8	1	8	1,25	38	1016-Б	2	2	2	5	5	5
						1307-Б	3	3	3			
291750-П8	8	1	8	1,25	41	1307-Б	3	3	3	3	3	3
291752-П8	8	1	8	1,25	54	1002	1	1	1	2	2	2
						1307-Б	1	1	1			
291758-П8	8	1	8	1,25	74	1002	4	4	4	4	4	4
291785-П8	10	1	10	1,5	42	3701	2	2	2	2	2	2
291797П	10	1	10	1,5	48	1008-Б	5	5	5	5	5	5
291797-П8	10	1	10	1,5	48	1709	4	—	—	4	—	—
291800-П	10	1,5	10	1,5	48	1203	1	1	1	1	1	1
291804-П8	10	1	10	1,5	62	1307-Б	3	3	3	3	3	3
291808-П	10	1	10	1,5	80	1007-Б	4	4	4	4	4	4
291815-П	10	1	10	1,5	100	1008-Б	2	2	2	2	2	2
291813-П8	10	1	10	1,5	90	1307-Б	1	1	1	1	1	1
291839-П	11	1	11	1,5	130	1003-Б	10	10	10	10	10	10
291847-П8	12	0,75	12	1,25	57	1710	5	—	—	5	—	—

**ШПИЛЬКА СПЕЦИАЛЬНАЯ**


№ детали	Диаметр в мм	Шаг резьбы в мм	Диаметр в мм	Шаг резьбы в мм	Длина в мм	№ подгруппы, где применяется	Количество на подгруппу			Количество на автомобиль		
							М-21, М-21Е	М-21А	М-21В, М-21Д, М-21И, М-21К	М-21, М-21Е	М-21А	М-21В, М-21Д, М-21И, М-21К
												
291684-П8	6	1	—	—	35	6101 6103 6203	2 2 2	2 2 2	2 2 2	6	6	6
												
291907-П	14	1,5	14	2	113	1005	10	10	10	10	Ю	10
												
297746-П8	4	0,7	—	—	25	5109	2	2	2	2	2	2

## ВИНТЫ

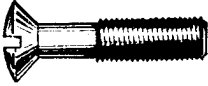
## ВИНТ С ПОЛУКРУГЛОЙ ГОЛОВКОЙ

№ детали	Диаметр в мм	Шаг резьбы в мм	Длина в мм	№ подгруппы, где применяется	Количество на подгруппу			Количество на автомобиль		
					М-21, М-21Е	М-21А	М-21В, М-21Д, М-21И, М-21К	М-21, М-21Е	М-21А	М-21В, М-21Д, М-21И, М-21К
										
220002-П8	3	0,5	7	6103	4	4	4	4	4	4
220003-П8	3	0,5	8	6105	2	2	2	4	4	4
				6205	2	2	2			
220027-П8	3,5	0,6	8	3717	2	2	2	4	4	4
				5606	2	2	2			
220028-П8	3,5	0,6	10	1106	2	2	2	4	4	4
				3717	1	1	1			
				5303	1	1	1			
220030-П8	3,5	0,6	14	3402	3	3	3	3	3	3
220034-П8	3,5	0,6	22	3402	3	3	3	3	3	3
220048-П8	4	0,7	6	3710	3	3	3	3	3	3
220051-П8	4	0,7	10	3712	6	6	6	12	12	12
				3726	2	2	2			
				8203	4	4	4			
220053-П8	4	0,7	14	5303	2	2	2	2	2	2
220054-П8	4	0,7	16	1704	1	—	—	3	2	2
				8203	2	2	2			
220075-П8	5	0,8	7	5301	2	2	2	3	3	3
				8402	1	1	1			
220077-П8	5	0,8	10	3801	8	8	8	19	19	19
				5101	6	6	6			
				8402	5	5	5			
220081-П8	5	0,8	18	3714	2	2	2	8	8	8
				3716	4	4	4			
				6205	2	2	2			
220083-П8	5	0,8	22	6105	2	2	2	2	2	2
220086-П8	5	0,8	30	1101	2	2	2	12	12	2
				1303	4	4	4			
				3716	4	4	4			
				8202	2	2	2			
220103-П8	6	1	12	1108	2	2	2	17	17	17
				1310	2	2	2			
				3705	1	1	1			
				3708	2	2	2			
				6104	4	4	4			
				6204	4	4	4			
220105-П8	6	1	16	8401	2	2	2			
				1108	1	1	1	4	4	4
				1310	1	1	1			
				3710	2	2	2			
220109-П8	6	1	25	1017	1	1	1	1	1	1
220110-П8	6	1	28	3722	2	2	2	2	2	2


## ВИНТ С ПОТАЙНОЙ ГОЛОВКОЙ

№ детали	Диаметр в мм	Шаг резьбы в мм	Длина в мм	№ подгруппы, где применяется	Количество на подгруппу			Количество на автомобиль		
					М-21, М-21Е	М-21А	М-21В, М-21Д, М-21И, М-21К	М-21, М-21Е	М-21А	М-21В, М-21Д, М-21И, М-21К
										
221512-П8	3	0,5	28	3715	2	2	2	2	2	2
221577-П8	5	0,8	10	1712	3	—	—	7	4	4
				2403	4	4	4			
221578-П	5	0,8	16	1704	2	—	—	2	—	—
221605-П8	6	1	16	6106	4	4	4	8	8	8
				6206	4	4	4			
221605-П13	6	1	16	8401	2	2	2	2	2	2
221691-П8	8	1	18	5606	2	2	2	22	22	22
				6106	20	20	20			
221747-П8	10	1	22	6206	8	8	8	8	8	8
290271-П8	4	0,7	5,5	6101	4	—	4	4	—	4
290605-П8	8	1,25	12	3501	6	6	6	12	12	12
				3502	6	6	6			
290757-П	10	1,5	3	1002	3	3	3	3	3	3


## ВИНТ С ПОЛУПОТАЙНОЙ ГОЛОВКОЙ

№ детали	Диаметр в мм	Шаг резьбы в мм	Длина в мм	№ подгруппы, где применяется	Количество на подгруппу			Количество на автомобиль		
					М-21, М-21Е	М-21А	М-21В, М-21Д, М-21И, М-21К	М-21, М-21Е	М-21А	М-21В, М-21Д, М-21И, М-21К
										
223014-П13	4	0,7	16	3717	2	2	2	2	2	2
223017-П13	4	0,7	22	3711	2	2	2	2	2	2
223037-П13	5	0,8	10	8204-А	6	6	6	6	6	6
223040-П13	5	0,8	18	8202	4	4	4	4	4	4
223064-П8	6	1	14	6105	4	4	4	8	8	8
				6205	4	4	4			
223153-П29	8	1	22	6106	4	4	4	8	8	8
				6206	4	4	4			

## ВИНТ С ПЛОСКОЙ ГОЛОВКОЙ

№ детали	Диаметр в мм	Шаг резьбы в мм	Длина в мм	№ подгруппы, где применяется	Количество на подгруппу			Количество на автомобиль		
					М-21, М-21Е	М-21А	М-21В, М-21Д, М-21И, М-21К	М-21, М-21Е	М-21А	М-21В, М-21Д, М-21И, М-21К
										
224570-П8	4	0,7	8	3708 3733 5304 6103 6203	2 — 3 4 4	2 2 3 4 4	2 2 3 4 4	13	15	15
224571-П8	4	0,7	10	5303	2	2	2	2	2	2
224597-П8	5	0,8	10	2202 5205 8102 8404	2 2 2 4	2 2 2 4	2 2 2 4	12	12	12
224598-П8	5	0,8	12	8406-Б 1104-Б 3801	2 5 5	2 5 5	2 5 5	11	11	11
224599-П13	5	0,8	14	8101 6104 6105 6204 6205	1 2 2 2 2	1 2 2 2 2	1 2 2 2 2	8	8	8
224600-П6	5	0,8	16	6904	1	1	1	1	1	1
224600-П8	5	0,8	16	1704 8402	5 1	— 1	— 1	6	1	1
224601-П8	5	0,8	18	3722	2	2	2	2	2	2
224622-П8	6	1	10	6104 6105 6204 6205 8401 8401-Б 8406-Б	12 10 12 10 9 6 2	12 10 12 10 9 6 2	12 10 12 10 9 6 2	61	61	61
224624-П8	6	1	14	5606 6106 6206 8406 8406-Б	4 4 4 5 4	4 4 4 5 4	4 4 4 5 4	21	21	21


## ВИНТ С ЦИЛИНДРИЧЕСКОЙ ГОЛОВКОЙ

№ детали	Диаметр в мм	Шаг резьбы в мм	Длина в мм	№ подгруппы, где применяется	Количество на подгруппу			Количество на автомобиль		
					М-21, М-21Е	М-21А	М-21В, М-21Д, М-21И, М-21К	М-21, М-21Е	М-21А	М-21В, М-21Д, М-21И, М-21К
										
222468-П8	4	0,7	6	8406	2	2	2	3	3	3
222496-П8	5	0,8	8	8406-Б 1108 1310 3722	1 1 1 6	1 1 1 6	1 1 1 6	8	8	8


## Винты

№ детали	Диаметр в мм	Шаг резьбы в мм	Длина в мм	№ подгруппы, где применяется	Количество на подгруппу			Количество на автомобиль		
					М-21, М-21Е	М-21А	М-21В, М-21Д, М-21И, М-21К	М-21, М-21Е	М-21А	М-21В, М-21Д, М-21И, М-21К
222498-П8	5	0,8	12	1712	14	—	—	14	—	—
222499-П8	5	0,8	14	1712	1	—	—	6	5	5
				3717	5	5	5			
222499-П18	5	0,8	14	1106	6	6	6	6	6	6
222500-П8	5	0,8	16	3726	2	2	2	2	2	2
222501-П8	5	0,8	18	1712	13	—	—	13	—	—
222504-П8	5	0,8	25	1712	3	—	—	3	—	—
222522-П8	6	1	10	1710	2	—	—	2	—	—
222525-П8	6	1	16	1007-Б	6	6	6	7	7	7
				3706-Б	1	1	1			
222527-П8	6	1	20	3714	2	2	2	2	2	2
222529-П8	6	1	25	1712	2	—	—	2	—	—
222533-П8	6	1	35	6906	8	8	8	8	8	8
222962-П8	3	0,5	7	5304	2	2	2	2	2	2
222962-П13	3	0,5	7	1703	1	—	—	1	—	—
222964-П13	3	0,5	10	5301	3	3	3	3	3	3


## ВИНТ С ПОТАЙНОЙ ГОЛОВКОЙ (ПО МЕТАЛЛУ)

№ детали	Диаметр в мм	Длина в мм	№ подгруп- пы, где приме- няется	Количество на подгруппу			Количество на автомобиль			
				М-21, М-21Е	М-21А	М-21В, М-21Д, М-21И, М-21К	М-21, М-21Е	М-21А	М-21В, М-21Д, М-21И, М-21К	
										
240211-П8	3,5	9	6203	14	14	14	28	28	28	
			6103	14	14	14				
240219-П8	4	15	5304	3	3	3	7	3	7	
			6101	2	—	2				
			6201	2	—	2				
240276-П8	3,5	6	6102	6	6	6	12	12	12	
			6202	6	6	6				

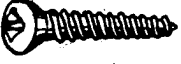
## ВИНТ С ПОЛУПОТАЙНОЙ ГОЛОВКОЙ (ПО МЕТАЛЛУ)

№ детали	Диаметр в мм	Длина в мм	№ под- группы, где при- меняется	Количество на подгруппу			Количество на автомобиль			
				М-21, М-21Е	М-21А	М-21В, М-21Д, М-21И, М-21К	М-21, М-21Е	М-21А	М-21В, М-21Д, М-21И, М-21К	
										
240617-П8	4	9	6103	4	4	4	4	4	4	
240618-П13	4	12	3712	8	8	8	8	8	8	

**ВИНТ С ПЛОСКОЙ ГОЛОВКОЙ (ПО МЕТАЛЛУ)**

№ детали	Диаметр в мм	Длина в мм	№ под- группы, где при- меняется	Количество на подгруппу			Количество на автомобиль		
				М-21, М-21Е	М-21А	М-21В, М-21Д, М-21И, М-21К	М-21, М-21Е	М-21А	М-21В, М-21Д, М-21И, М-21К
									
240816-П8	4	6	3726	4	4	4	28	4	28
			6101	12	—	12			
			6201	12	—	12			
240817-П8	4	9	6107	2	2	2	4	4	4
			6207	2	2	2			
240817-П13	4	9	3714	4	4	4	4	4	4
240818-П8	4	12	3714	4	4	4	24	24	24
			3717	2	2	2			
			5303	6	6	6			
			6103	2	2	2			
			8402	8	8	8			
			8403	2	2	2			
240818-П27	4	12	6101	8	8	8	14	14	14
			6201	6	6	6			
240820-П8	4	18	3723	12	12	12	38	38	38
			5109	4	4	4			
			6101	12	12	12			
			6201	10	10	10			
240836-П8	5	12	1108	2	2	2	5	5	5
			3724	3	3	3			
240878-П13	3,5	12	5301	2	—	2	4	—	4
			5601	2	—	2			


**ВИНТ С ПОЛУПОТАЙНОЙ ГОЛОВКОЙ И КРЕСТОБРАЗНЫМ ПРОРЕЗОМ  
(для листового металла)**

№ детали	Диаметр в мм	Шаг резьбы в мм	Длина в мм	№ подгруппы, где применяется	Количество на подгруппу			Количество на автомобиль		
					М-21, М-21Е	М-21А	М-21В, М-21Д, М-21И, М-21К	М-21, М-21Е	М-21А	М-21В, М-21Д, М-21И, М-21К
										
241819-П8	4	1,6	15	8203	2	2	2	2	2	2
241820-П13	4	1,6	18	5206	6	6	6	28	16	28
				6102	4	4	4			
				6202	6	6	6			
				6905-Б	12	—	12			
241821-П13	4	1,6	22	5206	4	4	4	4	4	4
241823-П13	4	1,6	30	5206	6	6	6	26	26	26
				5603	20	20	20			
241832-П13	4,5	18	35	3714	2	2	2	2	2	2




## ВИНТ УСТАНОВОЧНЫЙ С ПЛОСКИМ КОНЦОМ

№ детали	Диаметр в мм	Шаг резьбы в мм	Длина в мм	№ подгруппы, где применяется	Количество на подгруппу			Количество на автомобиль		
					М-21, М-21Е	М-21А	М-21В, М-21Д, М-21И, М-21К	М-21, М-21Е	М-21А	М-21В, М-21Д, М-21И, М-21К
										
242469-П8	5	0,8	8	8102	1	1	1	1	1	1
242477-П8	5	0,8	28	6105	2	2	2	2	2	2
242538-П18	10	1,5	35	1711	1	—	—	1	—	—
290115-П8	3	0,5	4	3709	1	1	1	1	1	1

## ВИНТ УСТАНОВОЧНЫЙ С КОНИЧЕСКИМ КОНЦОМ

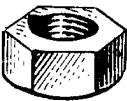
№ детали	Диаметр в мм	Шаг резьбы в мм	Длина в мм	№ подгруппы, где применяется	Количество на автомобиль			Количество на подгруппу		
					М-21, М-21Е	М-21А	М-21В, М-21Д, М-21И, М-21К	М-21, М-21Е	М-21А	М-21В, М-21Д, М-21И, М-21К
										
290653-П8	8	1,25	32	3507	1	1	1	1	1	1

## ВИНТЫ СПЕЦИАЛЬНЫЕ

№ детали	Диаметр в мм	Шаг резьбы в мм	Длина в мм	№ подгруппы, где применяется	Количество на автомобиль			Количество на подгруппу		
					М-21, М-21Е	М-21А	М-21В, М-21Д, М-21И, М-21К	М-21, М-21Е	М-21А	М-21В, М-21Д, М-21И, М-21К
										
290515-П8	6	1	12	6205	2	2	2	2	2	2
										
290607-П2	8	1	13,5	2912	8	8	8	8	8	8
290271-П8	4	0,8	5,5	6201	4	—	4	4	—	4
										
292108-П8	3	1	12	3712	8	8	8	8	8	8



**ГАЙКИ**  
**ГАЙКА ШЕСТИГРАННАЯ**

№ детали	Диаметр в мм	Шаг резьбы в мм	Высота в мм	Размер под ключ в мм	№ подгруппы, где при- меняется	Количество на подгруппу			Количество на автомобиль							
						М-21 М-21Е	М-21А	М-21В, М-21Д, М-21И, М21К	М-21 М-21Е	М-21А	М-21В, М-21Д, М-21И, М-21К					
																
250503-П8	8	1	6	14	1001	1	4	4	5	5	5					
250507-П8	12	1,25	10	19	3701	1	—	1	—	—	—					
					1709	6	—	—	10	4	4					
					1601	—	4	4	—	—	—					
250508-П8	6	1	5	11	1710	4	—	—	—	—	—					
					5301	2	2	2	6	6	6					
					8102	4	4	4	—	—	—					
250510-П8	8	1,25	6	14	1002	2	2	2	11	11	11					
					1203	7	7	7	—	—	—					
					2912	2	2	2	—	—	—					
250511-П	8	1	6	14	1011-Б	4	4	4	4	4	4					
					250511-П8	8	1	6	14	1001	4	4	4	58	58	58
250512-П8	10	1,5	8	17	1009	18	18	18	—	—	—					
					1011-Б	2	2	2	—	—	—					
					1016-Б	2	2	2	—	—	—					
					1109	1	1	1	—	—	—					
					1307-Б	7	7	7	—	—	—					
					2902	2	2	2	—	—	—					
					2906	4	4	4	—	—	—					
					3001	2	2	2	—	—	—					
					3401	1	1	1	—	—	—					
					3701	4	4	4	—	—	—					
					6904	4	4	4	—	—	—					
					1002	7	7	7	—	—	—					
					1101	4	4	4	—	—	—					
250513-П8	10	1	8	17	2801	12	8	8	19	14	14					
					2803-Б	2	2	2	—	—	—					
					3504-Б	1	—	—	—	—	—					
					1002	2	2	2	34	34	34					
					1107-Б	2	2	2	—	—	—					
					1307-Б	4	4	4	—	—	—					
					1709	4	—	—	—	—	—					
250514-П8	12	1,75	10	19	2201	8	8	8	—	—	—					
					2401	6	6	6	—	—	—					
					2803	2	2	2	—	—	—					
					2804	6	6	6	—	—	—					
					1709	9	—	—	13	4	4					
					2905	4	4	4	—	—	—					
					250515-П2	12	1,25	10	19	1710	5	—	—	5	—	—
										2915	2	2	2	10	10	10
					250536-П	10	1,5	8	17	3501	4	4	4	—	—	—
										3502	4	4	4	—	—	—
1203	6	6	6	6						6	6					
2912	6	6	6	6						6	6					
2803	4	4	4	14						14	14					
2803-Б	4	4	4	—						—	—					
2915	4	4	4	—						—	—					
8406	1	1	1	—						—	—					
8406-Б	1	1	1	—						—	—					
250608-П8	6	1	4	11						1106	1	1	1	18	15	15
					1108	7	6	6	—	—	—					
					1703	2	—	—	—	—	—					
					3507	1	1	1	—	—	—					
					3702	3	3	3	—	—	—					
					8204-А	2	2	2	—	—	—					
					8401-Б	2	2	2	—	—	—					

## Гайки

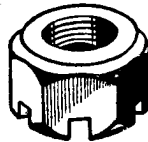
№ детали	Диаметр в мм	Шаг резьбы в мм	Высота в мм	Размер под ключ в мм	№ подгруппы, где при- меняется	Количество на подгруппу			Количество на автомобиль		
						М-21 М-21Е	М-21А	М-21В, М-21Д, М-21И, М-21К	М-21, М-21Е	М-21А	М-21В, М-21Д, М-21И, М-21К
250609-П2	6	0,75	4	11	1710	14	—	—	14	—	—
250610-П8	8	1,25	5	14	3403	2	2	2	13	13	13
					3507	3	3	3			
					5301	2	2	2			
					3508	4	4	4			
					5208	2	2	2			
250611-П7	8	1	5	14	4240	1	1	1	1	1	1
250611-П2	8	1	5	14	2912	8	8	8	8	8	8
250611-П8	8	1	5	14	1703	1	—	—	2	1	1
					3508	1	1	1			
250611-П18	8	1	5	14	1709	30	—	—	30	—	—
250612-П7	10	1,5	6	17	1711	1	—	—	1	—	—
250612-П8	10	1,5	6	17	1602	—	6	6	5	6	6
250613-П8	10	1	6	17	3504-Б	5	—	—			
					1602	—	1	1	2	6	6
					1703	—	2	2			
					3504-Б	—	1	1			
					3701	2	2	2			
250615-П8	12	1,25	7	19	1108	2	2	2	6	6	6
					4242	4	4	4			
250634-П8	14	1,5	8	22	1310	1	1	1	3	3	3
					8406	1	1	1			
					8406-Б	1	1	1			
250636-П8	16	1,5	8	24	1602	1	—	—	6	5	5
					3402	1	1	1			
					3506	4	4	4			
250637-П8	18	3,5	9	27	2904	4	4	4	4	4	4
250651-П2	22	1,5	10	32	3401	1	1	1	1	1	1
250760-П8	3	0,5	2,5	6	5301	6	3	6	6	3	6
250762-П8	4	0,7	—	—	5303	4	4	4	8	8	8
					8203	4	4	4			
250763-П8	5	0,8	4	9	1008-Б	1	1	1	61	63	61
					5205	2	2	2			
					5301	4	8	4			
					5304	2	2	2			
					5601	2	—	2			
					5606	3	3	3			
					6101	10	10	10			
					6105	2	2	2			
					6201	6	6	6			
					6205	2	2	2			
					8102	4	4	4			
					8401	6	6	6			
					8402	10	10	10			
					8403	2	2	2			
					8404	4	4	4			
					8406	1	1	1			
250764-П4	6	1	5	11	1602	—	2	2	—	2	2
250764-П8	6	1	5	11	1012	1	1	1	75	75	75
					1310	5	5	5			
					1712	1	—	—			
					2803	5	5	5			
					2803-Б	4	4	4			
					2807	4	4	4			
					3506	1	1	1			
					3721	2	2	2			
					3733	—	1	1			
					3804	2	2	2			
					5601	2	2	2			
					6101	2	2	2			

Гайки

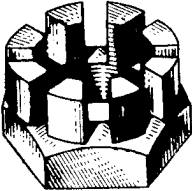

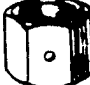

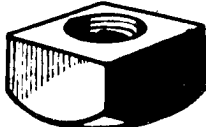
№ детали	Диаметр в мм	Шаг резьбы в мм	Высота в мм	Размер под ключ в мм	№ подгруппы, где при- меняется	Количество на подгруппу			Количество на автомобиль		
						М-21 М-21Е	М-21А	М-21В, М-21Д, М-21И, М-21К	М-21, М-21Е	М-21А	М-21В, М-21Д, М-21И, М-21К
					6103	2	2	2			
					6201	6	6	6			
					6203	2	2	2			
					8401	6	6	6			
					8401-Б	6	6	6			
					8404	24	24	24			
250765-П	8	1,25	6	14	1008-Б	4	4	4	4	4	4
250765-П2	8	1,25	6	14	1012	1	1	1	1	1	1
250765-П8	8	1,25	6	14	1101	1	1	1	7	8	8
					3724	—	1	1			
					8403	6	6	6			
250765-П16	8	1,25	6	14	3724	2	2	2	2	2	2
250789-П2	8	1	6	14	2912	2	2	2	2	2	2
250789-П4	8	1	6	14	1602	—	1	1	—	1	1
250789-П8	8	1	6	14	1203	8	8	8	12	13	13
					3504-Б	—	1	1			
250810-П8	10	1,5	8	17	6106	4	4	4			
250811-П8	12	1,75	10	19	2801	8	8	8	8	8	8
250834-П	10	1	8	17	2804	4	4	4	4	4	4
250836-П8	14	2	10	22	1007-Б	4	4	4	4	4	4
292675-П8	5	0,8	3	9	1711	1	—	—	1	—	—
292782-П	10	1	8	14	5301	2	—	2	2	—	2
292798-П8	11	1	11	17	1008-Б	7	7	7	7	7	7
292801-П8	11	1	11	17	1003-Б	10	10	10	10	10	10
292845-П8	14	1,5	18	22	3001	2	2	2	2	2	2
292809-П8	10	1	4	14	2912	8	8	8	8	8	8
					5208	2	2	2	2	2	2

ГАЙКА ШЕСТИГРАННАЯ ПРОРЕЗНАЯ

№ детали	Диаметр в мм	Шаг резьбы в мм	Высота в мм	Размер под ключ в мм	№ подгруппы, где при- меняется	Количество на подгруппу			Количество на автомобиль		
						М-21 М-21Е	М-21А	М-21В, М-21Д, М-21И, М-21К	М-21, М-21Е	М-21А	М-21В, М-21Д, М-21И, М-21К
					3003	4	4	4	4	4	4
250867-П8	8	1	9	14	2902	8	8	8	8	8	8
250868-П8	10	1	12	17	6905-Б	2	—	2	2	—	2
250956-П8	6	1	5	11	3003	6	6	6	6	6	6
250972-П8	14	1,5	11	22	6103	2	2	2	2	2	2
250975-П8	8	1	6	14	1302	4	4	4	4	4	4
250976-П8	10	1	8	17	3001	4	4	4	8	8	8
250977-П8	12	1,25	10	19	3501	4	4	4			
					1712	1	—	—	1	—	—
292854-П8	14	1	8	22	1005	10	10	10	10	10	10
292857-П	14	1,5	16	22	1712	1	—	—	1	—	—
292752-П8	8	1	8	14	1005	—	4	4	—	4	4
292797-П	11	1	11	17	2202	1	1	1	1	1	1
292917-П	20	1,5	14	27	1701	—	1	1	1	1	1
292917-П2	20	1,5	14	27	1710	1	—	—			
					2906	4	4	4	6	6	6
292796-П8	11	1	11	17	2915	2	2	2			



ГАЙКА СПЕЦИАЛЬНАЯ

№ детали	Диаметр в мм	Шаг резьбы в мм	Высота в мм	Размер под ключ в мм	№ под- группы, где при- меняется	Количество на подгруппу			Количество на автомоби		
						М-21, М-21Е	М-21А	М-21В, М-21Д, М-21И, М-21К	М-21, М-21Е	М-21А	М-21В, М-21Д, М-21И, М-21К
											
292957-П2	24	1,5	10	36	3001	2	2	2	2	2	2
											
292647-П2	3	—	—	—	5303	6	6	6	6	6	6
292659-П2	4	—	—	—	3712	8	8	8	8	8	8
											
292655-П8	4	0,7	8	8	8406 8406-Б	2 1	2 1	2 1	3	3	3
											
292680-П8	5	0,8	2,8	9,5	3714	2	2	2	2	2	2
<b>ГАЙКА КВАДРАТНАЯ</b>											
№ детали	Диаметр в мм	Шаг резьбы в мм	Высота в мм	Размер под ключ в мм	№ под- группы, где при- меняется	Количество на подгруппу			Количество на автомобиль		
						М-21, М-21Е	М-21А	М-21В, М-21Д, М-21И, М-21К	М-21, М-21Е	М-21А	М-21В, М-21Д, М-21И, М-21К
											
251084-П8	5	0,8	4	9	3722 1101 1303	2 2 4	2 2 4	2 2 4	8	8	8
251104-П8	6	1	5	11	1017 1108 4240 1310	1 1 1 1	1 1 1 1	1 1 1 1	4	4	4
251107-П8	8	1	6	14	1017 1703	1 1	1 —	1 —	2	1	1
292768-П8	10	1	12	19	2904	8	8	8	8	8	8
292818-П8	12	1,25	12	19	2801	9	9	9	9	9	9

## ГАЙКА-БАРАШЕК

№ детали	Диаметр в мм	Шаг резьбы в мм	№ под- группы, где при- меняется	Количество на подгруппу			Количество на автомобиль		
				М-21, М-21Е	М-21А	М-21В, М-21Д, М-21И, М-21К	М-21, М-21Е	М-21А	М-21В, М-21Д, М-21И, М-21К



292741-П8	8	1,25	3703	2	2	2	2	2	2
-----------	---	------	------	---	---	---	---	---	---

## ШАЙБА ШТАМПОВАННАЯ

№ детали	Диаметр в мм		Толщина в мм	№ подгруппы, где применяется	Количество на подгруппу			Количество на автомобиль		
	Внутрен- ний	Наружный			М-21, М-21Е	М-21А	М-21В, М-21Д, М-21И, М-21К	М-21, М-21Е	М-21А	М-21В, М-21Д, М-21И, М-21К




252000-П8	3	8	0,8	5301	3	3	3	3	3	3
252001-П8	3,7	9	0,8	3717	3	3	3	3	3	3
252002-П8	4	10	1	6103	2	2	2	23	20	23
				5301	3	—	3			
				5303	2	2	2			
				8404	4	4	4			
				3723	12	12	12			
252003-П4	5	12	1,2	8101	1	1	1	1	1	1
252003-П8	5	12	1,2	3716	8	8	8	20	20	20
				8406	1	1	1			
				8402	11	11	11			
252004-П8	6	14	1,5	8403	20	20	20	76	75	75
				1007-Б	6	6	6			
				2807	2	2	2			
				5601	2	2	2			
				5606	4	4	4			
				6205	2	2	2			
				3706-Б	1	1	1			
				1108	4	3	3			
				8102	4	4	4			
				2803	2	2	2			
				2803-Б	4	4	4			
				8204-А	2	2	2			
				8401	6	6	6			
				8401-Б	2	2	2			
				8404	2	2	2			
				3702	1	1	1			
				8406-Б	4	4	4			
252005-П2	8	18	1,5	3403	2	2	2	2	2	2
252005-П4	8	18	1,5	8407	10	—	—	10	—	—
252005-П8	8	18	1,5	3703	3	3	3	28	31	31
				1703	1	4	4			
				1307-Б	1	1	1			
				2807	2	2	2			
				2803	3	3	3			
				5208	2	2	2			
				6103	6	6	6			
				5301	2	2	2			
				8403	4	4	4			
				8407	4	4	4			


## Шайба штампованная

№ детали	Диаметр в мм		Толщина в мм	№ подгруппы, где применяется	Количество на подгруппу			Количество на автомобиль		
	Внутренний	Наружный			М-21, М-21Е	М-21А	М-21В, М-21Д, М-21И, М-21К	М-21, М-21Е	М-21А	М-21В, М-21Д, М-21И, М-21К
252006-П2	10	22	2	1008-Б	2	2	2	2	2	2
252007-П8	12	24	2	3502	4	4	4	13	13	13
				3501	4	4	4			
				3003	2	2	2			
				3401	2	2	2			
				3105	1	1	1			
252016-П8	14	28	3	1017	1	1	1	1	1	1
252017-П8	16	32	3	4240	1	1	1	1	1	1
293185-П2	5,2	10	1	3508	2	2	2	2	2	2
293185-П8	5,2	10	1	5601	2	—	2	10	8	10
				6904	4	4	4			
				8404	4	4	4			
293196-П	5,5	10	1	1104-Б	5	5	5	10	10	10
				3801	5	5	5			
293224-П	6,5	24	0,5	6905-Б	4	—	4	4	—	4
293225-П8	6,5	24	1,5	1310	1	1	1	27	25	27
				4240	2	2	2			
				6201	2	2	2			
				6905-Б	2	—	2			
				8401	2	2	2			
				8401-Б	2	2	2			
				8404	16	16	16			
293227-П	6	11	1,2	1106	1	1	1	1	1	1
293238-П	7	18	3	5605	8	8	8	8	8	8
293238-П8	7	18	3	1710	14	—	—	14	—	—
293264-П	8	18	1	1002	2	2	2	3	3	3
				1014	1	1	1			
293277-П8	8,5	19,5	3	1009	18	18	18	20	20	20
				1307-Б	2	2	2			
293280-П8	9	15	1,5	8401	2	2	2	4	4	4
				8401-Б	2	2	2			
293271-П8	8	13,5	1	1012	4	4	4	8	8	8
				5605	4	4	4			
293285-П	8,5	16	0,8	6103	4	4	4	4	4	4
293286-П	8,5	28	2,8	4240	1	1	1	1	1	1
293292-П8	8,5	26	2,5	8403	6	6	6	6	6	6
293304-П8	10	17	1,2	1302	1	1	1	1	1	1
297216-П	16	24	1,2	1017	1	1	1	1	1	1
293312-П8	10,5	23	1,5	3701	2	2	2	2	2	2
293324-П	11	19	1,5	1007-Б	4	4	4	4	4	4
293333-П8	11	46	3	1302	2	2	2	2	2	2
293334-П8	11,5	21	3	1003-Б	10	10	10	10	10	10
293346-П2	12	19	1	1012	1	1	1	1	1	1
293355-П8	12	17	1,5	1108	2	2	2	2	2	2
293362-П8	13	24	1	6901	2	—	—	—	—	—
293371-П	13	20	0,5	1016-Б	1	1	1	1	1	1
293391-П8	14,5	32	5	2915	2	2	2	2	2	2
293398-П18	15	24	3	1005	10	10	10	10	10	10
293439-П	16	44	0,5	2912	2	2	2	2	2	2
293469-П	18	22,8	1,6	1011-Б	1	1	1	1	1	1
293527-П2	23	36	2,5	1007-Б	4	4	4	4	4	4

## ШАЙБА ШТАМПОВАННАЯ С УВЕЛИЧЕННЫМ НАРУЖНЫМ ДИАМЕТРОМ

№ детали	Диаметр в мм		Толщина в мм	№ подгруппы, где применяется	Количество на подгруппу			Количество на автомобиль		
	Внутренний	Наружный			М-21, М-21Е	М-21А	М-21В, М-21Д, М-21И, М-21К	М-21, М-21Е	М-21А	М-21В, М-21Д, М-21И, М-21К
										
252035-П8	4	12	12	5109	4	4	4	12	12	12
252037-П8	7	18	1,5	8402	8	8	8	36	36	36
				1109	1	1	1			
				6201	4	4	4			
				5107	13	13	13			
				2802	8	8	8			
252038-П8	8	22	2	8401-Б	10	10	10	8	8	8
				2202	4	4	4			
				7000	2	2	2			
				3703	2	2	2			
				3504-Б	1	—	—			
252039-П	11	28	3	1602	—	1	1	—	—	—
252039-П2	11	28	3	1302	4	4	4	20	20	20
252039-П8	11	28	3	2803	4	4	4	20	20	20
				2803-Б	4	4	4			
				2804	8	8	8			

## ШАЙБА ПРУЖИННАЯ НОРМАЛЬНАЯ

№ детали	Диаметр в мм		Толщина в мм	№ подгруппы, где применяется	Количество на подгруппу			Количество на автомобиль		
	Внутренний	Наружный			М-21, М-21Е	М-21А	М-21В, М-21Д, М-21И, М-21К	М-21, М-21Е	М-21А	М-21В, М-21Д, М-21И, М-21К
										
252130-П2	3	5,2	1	6105	2	2	2	4	4	4
252130-П8	3	5,2	1	6205	2	2	2	3	3	
				5301	3	3	3			
				3402	6	6	6			
				3717	3	3	3			
				5606	2	2	2			
252132-П2	4	6,8	1,2	3726	2	2	2	2	2	2
				1106	6	6	6	19	19	19
252133-П2	5	8,6	1,6	3714	2	2	2	62	68	68
252133-П8	5	8,6	1,6	5606	1	1	1			
				6105	2	2	2			
				6904	1	1	1			
				8402	6	6	6			
				8406	1	1	1			
				6205	2	2	2			
				3726	1	1	1			
				1009	1	1	1			
				1017	1	1	1			
				1108	6	6	6			
252134-П2	6	10,5	2	1602	—	2	2			
				1703	2	—	—			
				2803	2	2	2			

## Шайба пружинная нормальная

№ детали	Диаметр в мм		Толщина в мм	№ подгруппы, где применяется	Количество на подгруппы			Количество на автомобиль				
	Внутренний	Наружный			М-21, М-21Е	М-21А	М-21В, М-21Д, М-21И, М-21К	М-21, М-21Е	М-21А	М-21В, М-21Д, М-21И, М-21К		
252135-П 252135-П2	8 8	13,5 13,5	2,5 2,5	2803-Б	2	2	2					
				2905	14	14	14					
				3505	—	6	6					
				3506	1	1	1					
				3508	1	1	1					
				3710	2	2	2					
				3711	16	16	16					
				3714	2	2	2					
				3721	3	8	8					
				8406-Б	4	4	4					
				2912	2	2	2			2	2	2
				1001	6	6	6			94	118	118
				1003-Б	4	4	4					
				1005	4	4	4					
				1006-Б	2	2	2					
				1011-Б	10	10	10					
				1101	1	1	1					
				1109	1	1	1					
				1203	15	15	15					
				1307-Б	7	7	7					
				1308	4	4	4					
				1601	—	6	6					
				1602	—	2	2					
				1701	—	4	4					
				1702	—	8	8					
				1703	—	2	2					
				2202	8	8	8					
				2902	2	2	2					
				3003	1	1	1				1	
				3401	1	1	1					
				3403-Б	2	2	2					
				3502	4	4	4					
				3505	—	2	2					
3507	2	2	2									
3508	6	6	6									
3701	2	2	2									
8407	12	12	12									
252136-П 252136-П2	10 10	17,5 17,5	3,5 3,5	2904	4	4	4					
				1001	6	6	6			4	4	4
				1012	2	2	2					
				1307-Б	4	4	4					
				1601	—	4	4					
				1602	—	1	1					
				1701	—	1	1					
				1709	8	—	—					
				2801	28	22	22					
				2803	4	4	4					
				2401	8	8	8					
				3003	1	1	1					
				3504-Б	1	—	—					
				3701	2	2	2					
				6106	12	12	12					
				6206	20	20	20					
				25663-52 252137-П2	11,6 12	18,6 20,5	3,5 4	3001	2	2	2	
1001	2	2	2							37	39	39
2801	10	10	10									
2804	4	4	4									
2905	8	8	8									
3003	2	2	2									
3401	3	3	3									
3501	4	4	4									



## Шайба пружинная нормальная

№ детали	Диаметр в мм		Толщина в мм	№ подгруппы, где применяется	Количество на подгруппу			Количество на автомобиль		
	Внутренний	Наружный			М-21, М-21Е	М-21А	М-21В, М-21Д, М-21И, М-21К	М-21, М-21Е	М-21А	М-21В, М-21Д, М-21И, М-21К
252138-П2	14	24	4,5	3502	4	4	4	16	16	16
				3708	—	2	2			
				2803	4	4	4			
				2803-Б	4	4	4			
				2912	8	8	8			

## ШАЙБА ПРУЖИННАЯ ОБЛЕГЧЕННАЯ

№ детали	Диаметр в мм		Толщина в мм	№ подгруппы, где применяется	Количество на подгруппу			Количество на автомобиль		
	Внутренний	Наружный			М-21, М-21Е	М-21А	М-21Г, М-21Д, М-21И, М-21К	М-21, М-21Е	М-21А	М-21В, М-21Д, М-21И, М-21К



252151-П8	3,5	6,1	0,8	5303	1	1	1	1	1	1							
252152-П2	4	6,8	0,8	1704	1	—	—	7	6	6							
				3712	6	6	6	—	—	—							
252153-П	5	8,6	1,2	1712	5	—	—	5	—	—							
252153-П2	5	8,6	1,2	1712	26	—	—	36	10	10							
				3722	6	6	6	—	—	—							
252153-П8	5	8,6	1,2	5606	2	2	2	4	2	4							
				8406-Б	2	2	2										
				5301	2	—	2										
				8202	2	2	2										
				1108	3	2	2										
252154-П2	6	10,5	1,2	1310	5	5	5	68	49	49							
				1601	—	3	3										
				1701	—	1	1										
				1709	10	—	—										
				1710	1	—	—										
				1712	12	—	—										
				2802	8	8	8										
				2803	3	3	3										
				2803-Б	2	2	2										
				2807	4	4	4										
				3507	3	3	3										
				3702	2	2	2										
				3706-Б	1	1	1										
				3733	—	1	1										
				3724	2	2	2										
				8401-Б	10	10	10										
				8406-Б	1	1	1										
				8404	1	1	1										
				4240	2	2	2				2	2	2	2			
				4241	2	2	2				2	2	2	2			
				252155-П2	8	13,5	1,5				1002	7	7	7	66	65	65
											1016-Б	2	2	2			
											1106	2	2	2			
1108	1	1	1														
1307-Б	1	1	1														
1310	2	2	2														
1601	—	7	7														
1602	—	1	1														

## Шайба пружинная облегченная

№ детали	Диаметр в мм		Толщина в мм	№ подгруппы, где применяется	Количество на подгруппу			Количество на автомобиль		
	Внутренний	Наружный			М-21, М-21Е	М-21А	М-21В, М-21Д, М-21И, М-21К	М-21, М-21Е	М-21А	М-21В, М-21Д, М-21И, М-21К
252155-П8 252156-П2	8 10	13,5 17,5	1,5 2	1701	—	6	6	30 31	— 38	— 38
				1704	4	—	—			
				1709	10	—	—			
				1712	2	—	—			
				2906	4	4	4			
				2912	8	8	8			
				3401	12	12	12			
				3504-Б	—	1	1			
				5301	2	2	2			
				4240	1	1	1			
				8403	4	4	4			
				8406	2	2	2			
				8406-Б	2	2	2			
				1709	30	—	—			
				1107-Б	2	2	2			
				1601	—	1	1			
				1602	—	6	6			
1711	1	—	—							
2201	8	8	8							
2202	4	4	4							
2801	8	8	8							
2803-Б	2	2	2							
3504-Б	—	1	1							
2804	6	6	6							
1601	—	2	2							
1709	15	—	—							
1710	4	—	—							
1711	2	—	—							
2915	2	2	2							
2912	6	6	6							
2915	4	4	4							
3401	1	1	1							

## ШАЙБА ПРУЖИННАЯ (с внутренними зубцами)

№ детали	Внутренний диаметр в мм	№ подгруппы, где применяется	Количество на подгруппу			Количество на автомобиль		
			М-21, М-21Е	М-21А	М-21В, М-21Д, М-21И, М-21К	М-21, М-21Е	М-21А	М-21В, М-21Д, М-21И, М-21К
252173-П2 252173-П8	5	1704	5	—	—	5	—	—
		5301	2	2	2	22	22	22
		6104	2	2	2	—	—	—
		6105	2	2	2	—	—	—
		6205	4	4	4	—	—	—
		6204	2	2	2	—	—	—
		6205	2	2	2	—	—	—
		8402	6	6	6	—	—	—
		8102	2	2	2	—	—	—
		1106	1	1	1	4	2	2
1310	1	1	1	—	—	—		
1710	2	—	—	—	—	—		



## Шайба пружинная (с внутренними зубцами)


№ детали	Внутренний диаметр в мм	№ подгруппы, где применяется	Количество на подгруппу			Количество на автомобиль		
			М-21, М-21Е	М-21А	М-21В, М-21Д, М-21И, М21-К	М-21, М-21Е	М-21А	М-21В, М-21Д, М-21И, М-21К
252174-П8	6	1005	6	6	6	31	31	31
		1006-Б	1	1	1			
		3702	1	1	1			
		5301	7	7	7			
		6104	4	4	4			
		6204	4	4	4			
		6205	2	2	2			
		8406	5	5	5			
		8406-Б	1	1	1			
		3508	2	2	2			
252175-П2	8	1307-Б	1	1	1	2	2	2
252175-П8	8	3703	5	5	5	6	6	6
		1307-Б	1	1	1			
252176-П8	10	1601	—	1	1	1	2	2
		1710	2	—	—			
252176-П2	10	2902	8	8	8	10	8	8
		1710	5	—	—			
252177-П2	12	1006-Б	1	1	1	5	—	—
		1108	2	2	2			
252177-П8	12	1709	2	—	—	7	3	3
		3724	2	—	—			
252178-П8	14	1310	1	1	1	3	3	3
		8406	1	1	1			
		8406-Б	1	1	1			

## ШАЙБА ПРУЖИННАЯ (с наружными и внутренними зубцами)

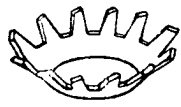
№ детали	Внутренний диаметр в мм	№ подгруппы, где применяется	Количество на подгруппу			Количество на автомобиль							
			М-21, М-21Е	М-21А	М-21В, М-21Д, М-21И, М-21К	М-21, М-21Е	М-21А	М-21В, М-21Д, М-21И, М-21К					
293226-П8	6,5	3705	2	2	2	81	81	81					
		5205	3	3	3								
		6101	2	2	2								
		6103	2	2	2								
		6104	12	12	12								
		6105	10	10	10								
		6106	4	4	4								
		6203	2	2	2								
		6204	12	12	12								
		6205	10	10	10								
		6206	4	4	4								
		8401-Б	16	16	16								
		8406	2	2	2								
		293270-П8	8,4	3703	2				2	2	16	19	19
				3724	2				5	5			
5605	6			6	6								
6904	6			6	6								



## ШАЙБА ПРУЖИННАЯ ЗУБЧАТАЯ (с наружными зубцами)

№ детали	Внутренний диаметр в мм	№ подгруппы, где применяется	Количество на подгруппу			Количество на автомобиль		
			М-21, М-21Е	М-21А	М-21В, М-21Д, М-21И, М-21К	М-21, М-21Е	М-21А	М-21В, М-21Д, М-21И, М-21К
								
252232-П8	4	5303	4	4	4	16	16	16
		6103	4	4	4			
		6203	4	4	4			
252233-П8	5	8203	4	4	4			
		3733	—	2	2	56	62	58
		3801	8	8	8			
		52С5	2	2	2			
		5301	—	4	—			
		5304	4	2	2			
		6105	4	4	4			
		6201	16	16	16			
		8102	2	2	2			
		3708	2	2	2			
		3716	8	8	8			
		3722	2	2	2			
		8401	8	8	8			
		8403	2	2	2			
252234-П	6	5304	6	6	6	6	6	6
252234-П8	6	1108	1	1	1	137	137	137
		3708	2	2	2			
		3804	2	2	2			
		5301	8	8	8			
		5304	6	6	6			
		5601	14	14	14			
		8102	3	3	3			
		8401	57	57	57			
		8401-Б	28	28	28			
		8403	12	12	12			
		8404	4	4	4			
252235-П2	8	1601	—	3	3	—	3	3
252235-П8	8	1001	2	2	2	6	6	6
		1101	2	2	2			
		11С9	1	1	1			
		3726	1	1	1			
252237-П2	12	1601	—	4	4	—	4	4
252237-П8	12	4242	4	4	4	4	4	4
252239-П8	16	1602	—	1	1	—	1	1
252239-П	16	3506	4	4	4	4	4	4
252240-П2	18	2904	4	4	4	4	4	4
293554-П8	28	1005	1	1	1	1	1	1

## ШАЙБА ПРУЖИННАЯ ЗУБЧАТАЯ КОНИЧЕСКАЯ (с наружными зубцами)

№ детали	Внутренний диаметр в мм	Толщина в мм	№ подгруппы, где применяется	Количество на подгруппу			Количество на автомобиль		
				М-21, М-21Е	М-21А	М-21В, М-21Д, М-21И, М-21К	М-21, М-21Е	М-21А	М-21В, М-21Д, М-21И, М-21К
									
252262-П8	5	0,5	1712	2	—	—	2	—	
252263-П8	6	0,5	6105	4	4	4	16	16	
			6106	4	4	4		16	

**Шайба пружинная зубчатая коническая (с наружными зубцами)**

№ детали	Внутренний диаметр в мм	Толщина в мм	№ подгруппы, где применяется	Количество на подгруппу			Количество на автомобиль		
				М-21, М-21Е	М-21А	М-21В, М-21Д, М-21И, М-21К	М-21, М-21Е	М-21А	М-21В, М-21Д, М-21И, М-21К
252264-П8	8	0,6	6205	4	4	4	30	30	30
			6206	4	4	4			
			5606	2	2	2			
			6106	24	24	24			
			6206	4	4	4			
252265-П8	10	0,8	6206	8	8	8	8	8	

**ШАЙБА ВОЛНИСТАЯ**

№ детали	Диаметр в мм		Толщина в мм	№ подгруппы, где применяется	Количество на подгруппу			Количество на автомобиль		
	Внутренний	Наружный			М-21, М-21Е	М-21А	М-21В, М-21Д, М-21И, М-21К	М-21, М-21Е	М-21А	М-21В, М-21Д, М-21И, М-21К



293272-П	8,5	14	0,2	6103	2	2	2	2	2	2
----------	-----	----	-----	------	---	---	---	---	---	---

**ШАЙБА ОБЛИЦОВОЧНАЯ**

№ детали	Диаметр в мм		Толщина в мм	№ подгруппы, где применяется	Количество на подгруппу			Количество на автомобиль		
	Внутренний	Наружный			М-21, М-21Е	М-21А	М-21В, М-21Д, М-21И, М-21К	М-21, М-21Е	М-21А	М-21В, М-21Д, М-21И, М-21К



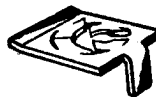
293158-П	8,5	13	—	6102 6202	4 6	4 6	4 6	10	10	10
----------	-----	----	---	--------------	--------	--------	--------	----	----	----

**ШАЙБЫ СПЕЦИАЛЬНЫЕ**

№ детали	Диаметр в мм		Толщина в мм	№ подгруппы, где применяется	Количество на подгруппу			Количество на автомобиль		
	Внутренний	Наружный			М-21, М-21Е	М-21А	М-21В, М-21Д, М-21И, М-21К	М-21, М-21Е	М-21А	М-21В, М-21Д, М-21И, М-21К




293309-П8	10,5	26	4	1008-Б	4	4	4	4	4	4
293363-П	13	23	0,2	3508	1	1	1	1	1	1



293156-П8	4,5	—	—	3710	3	3	3	3	3	3
-----------	-----	---	---	------	---	---	---	---	---	---

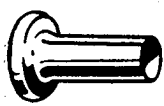
## ЗАКЛЕПКА С ПОЛУКРУГЛОЙ ГОЛОВКОЙ

№ детали	Диаметр в мм	Длина в мм	№ под- группы, где при- меняется	Количество на подгруппу			Количество на автомобиль		
				М-21, М-21Е	М-21А	М-21В, М-21Д, М-21И, М-21К	М-21, М-21Е	М-21А	М-21В, М-21Д, М-21И, М-21К
									
252772-П	8	24	2915	4	4	4	4	4	4
253033-П	6	14	3506	6	6	6	6	6	6

## ЗАКЛЕПКА ТРУБЧАТАЯ С ПОЛУКРУГЛОЙ ГОЛОВКОЙ

№ детали	Диаметр в мм	Длина в мм	№ под- группы, где при- меняется	Количество на подгруппу			Количество на автомобиль		
				М-21, М-21Е	М-21А	М-21В, М-21Д, М-21И, М-21К	М-21, М-21Е	М-21А	М-21В, М-21Д, М-21И, М-21К
									
255037-П8	3	12	1601	—	6	6	—	6	6
255038-П8	3,5	7	6103	4	4	4	4	4	4
255063-П	4	8	1601	—	3	3	—	3	3

## ЗАКЛЕПКА С ПЛОСКОЙ ГОЛОВКОЙ

№ детали	Диаметр в мм	Длина в мм	№ под- группы, где при- меняется	Количество на подгруппу			Количество на автомобиль		
				М-21, М-21Е	М-21А	М-21В, М-21Д, М-21И, М-21К	М-21, М-21Е	М-21А	М-21В, М-21Д, М-21И, М-21К
									
253875-П	5	5	1601	—	16	16	—	16	16

## ЗАКЛЕПКА ТРУБЧАТАЯ С ПОТАЙНОЙ ГОЛОВКОЙ

№ детали	Диаметр в мм	Длина в мм	№ под- группы, где при- меняется	Количество на подгруппу			Количество на автомобиль		
				М-21, М-21Е	М-21А	М-21В, М-21Д, М-21И, М-21К	М-21, М-21Е	М-21А	М-21В, М-21Д, М-21И, М-21К
									
293908-П	4	6	1601	—	32	32	—	32	32
255683-П8	3	6	6103 6203	4 6	4 6	4 6	10	10	10

## ЗАКЛЕПКА РАЗВОДНАЯ С ПОЛУКРУГЛОЙ ГОЛОВКОЙ

№ детали	Диаметр в мм	Длина в мм	№ под- группы, где при- меняется	Количество на подгруппу			Количество на автомобиль		
				М-21, М-21Е	М-21А	М-21В, М-21Д, М-21И, М-21К	М-21, М-21Е	М-21А	М-21В, М-21Д, М-21И, М-21К



256544-П8	4	12	8404	4	4	4	4	4	4
-----------	---	----	------	---	---	---	---	---	---

## ЗАКЛЕПКА ТРУБЧАТАЯ С ПЛОСКОЙ ГОЛОВКОЙ

№ детали	Диаметр в мм	Длина в мм	№ под- группы, где при- меняется	Количество на подгруппу			Количество на автомобиль		
				М-21, М-21Е	М-21А	М-21В, М-21Д, М-21И, М-21К	М-21, М-21Е	М-21А	М-21В, М-21Д, М-21И, М-21К



293910-П	4	7	3501	48	48	48	88	88	88
			3502	40	40	40			

## ШПЛИНТ-ПРОВОЛОКА

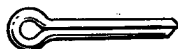
№ детали	Диаметр в мм	Длина в мм	№ под- группы, где при- меняется	Количество на подгруппу			Количество на автомобиль		
				М-21, М-21Е	М-21А	М-21В, М-21Д, М-21И, М-21К	М-21, М-21Е	М-21А	М-21В, М-21Д, М-21И, М-21К



257824-П	0,8	150	1602	—	1	1	—	1	1
257853-П	1,2	175	2904	4	4	4	4	4	4
257854-П	1,2	200	1302	2	2	2	2	2	2
257882-П	1,6	200	2801	2	—	—	2	—	—
257885-П	1,6	275	1005	5	5	5	5	5	5
257887-П	1,6	325	2401	4	4	4	4	4	4

## ШПЛИНТ РАЗВОДНОЙ

№ детали	Диаметр в мм	Длина в мм	№ под- группы, где при- меняется	Количество на подгруппу			Количество на автомобиль		
				М-21, М-21Е	М-21А	М-21В, М-21Д, М-21И, М-21К	М-21, М-21Е	М-21А	М-21В, М-21Д, М-21И, М-21К



258000-П	1,3	10	1106	2	2	2	6	4	6
			6106	2	2	2			
258000-П8	1,3	10	6965-Б	2	2	2	2	2	2
			6206	2	2	2			

## Шплинт разводной

№ детали	Диаметр в мм	Длина в мм	№ под- группы, где при- меняется	Количество на подгруппу			Количество на автомобиль		
				М-21, М-21Е	М-21А	М-21В, М-21Д, М-21И, М-21К	М-21, М-21Е	М-21А	М-21В, М-21Д, М-21И, М-21К
258001-П	1,3	12	4240	1	1	1	1	1	1
258003-П	1,5	20	1108	1	1	1	1	1	1
258011-П	1,8	10	5304	3	3	3	3	3	3
258011-П2	1,8	10	3508	2	2	2	2	2	2
258012-П	1,8	12	1108	4	3	3	7	6	6
			8204-А	2	2	2			
			8406	1	1	1			
258012-П8	1,8	12	6904	4	2	4	4	2	4
258015-П	2	25	1108	2	2	2	2	2	2
258023-П	2,5	12	1601	—	6	6	—	6	6
258023-П8	2,5	12	5605	4	4	4	4	4	4
258024-П	2,5	15	3508	1	1	1	7	5	7
			6905-Б	2	—	2			
			1302	4	4	4			
258024-П8	2,5	15	6103	2	2	2	2	2	2
258025-П	2,5	20	1005	—	4	4	4	8	8
			3003	4	4	4			
258025-П2	2,5	20	3701	2	2	2	2	2	2
258038-П	3	15	1108	1	1	1	25	25	25
			2902	8	8	8			
			2906	4	4	4			
			2915	2	2	2			
258039-П	3	20	2403	10	10	10			
			1004	8	8		15	15	1
			1108	2	2	2			
			1703	2	4	4			
			3105	1	1	1			
258040-П	3	25	6901	2	—	2			
			1010	1	1	1	15	15	15
			3001	4	4	4			
			3003	6	6	6			
			3501	4	4	4			
258052-П	4	20	1108	1	1	1	1	1	1
258054-П	4	30	1007-Б	2	2	2	5	5	5
			1701	—	1	1			
			1710	1	—	—			
			2202	1	1	1			
			2402	1	1	1			
258070-П	5	40	3001	2	2	2	2	2	2

## ШТИФТЫ ЦИЛИНДРИЧЕСКИЕ


№ детали	Диаметр в мм	Длина в мм	№ под- группы, где при- меняется	Количество на подгруппу			Количество на автомобиль		
				М-21, М-21Е	М-21А	М-21В, М-21Д, М-21И, М-21К	М-21, М-21Е	М-21А	М-21В, М-21Д, М-21И, М-21К
258611-П8	4	10	1005	1	1	1	1	2	2
			1001	—	1	1			2
258616-П	4	22	1016-Б	1	1	1	1	1	1
258623-П	5	8	3401	2	2	2	2	2	2
258709-П	3	12	1016-Б	1	1	1	1	1	1
258742-П	5	30	1703	1	—	—	1	—	—
258754-П	6	28	1703	1	—	—	1	—	—
295108-П	11	14	1711	1	—	—	1	—	—
295128-П	13	28	1002	2	2	2	4	2	2
			1709	2	—	—			
294958-П	4	19	1011-Б	1	1	1	1	1	1



## ШТИФТЫ С КАНАВКОЙ

№ детали	Диаметр в мм	Длина в мм	№ под- группы, где при- меняется	Количество на подгруппу			Количество на автомобиль		
				М-21, М-21Е	М-21А	М-21В, М-21Д, М-21И, М-21К	М-21, М-21Е	М-21А	М-21В, М-21Д, М-21И, М-21К
									
258918-П8	2	12	6103	2	2	2	2	2	2
258919-П8	2	15	5606	1	1	1	1	1	1
258926-П	3	18	1011-Б	1	1	1	1	1	1
258952-П	5	40	1008-Б	1	1	1	1	1	1

## ШТИФТ СПЕЦИАЛЬНЫЙ

№ детали	Диаметр в мм	Длина в мм	№ под- группы, где при- меняется	Количество на подгруппу			Количество на автомобиль		
				М-21, М-21Е	М-21А	М-21В, М-21Д, М-21И, М-21К	М-21, М-21Е	М-21А	М-21В, М-21Д, М-21И, М-21К
									
295025-П	6	25	1702	—	2	2	—	2	2

## ПАЛЬЦЫ

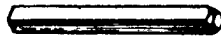
№ детали	Диаметр в мм	Длина в мм	№ под- группы, где при- меняется	Количество на подгруппу			Количество на автомобиль		
				М-21, М-21Е	М-21А	М-21В, М-21Д, М-21И, М-21К	М-21, М-21Е	М-21А	М-21В, М-21Д, М-21И, М-21К
									
260008-П8	6	12	5304	1	1	1	1	1	1
260009-П8	6	14	6106	2	2	2	4	4	4
			6206	2	2	2	—	—	—
260018-П8	6	35	5304	2	2	2	2	2	2
260034-П8	8	25	1703	1	—	—	2	1	1
			3508	1	1	1	—	—	—
260087-П8	12	35	3105	1	1	1	1	1	1
295802-П8	8	60	5605	2	2	2	2	2	2
260015-П8	6	28	8406	1	1	1	1	1	1
260039-П8	8	38	6905-Б	2	—	2	2	2	2
260045-П8	8	55	5605	2	2	2	2	2	2
260093-П8	12	50	6901	2	—	2	2	—	2

## ШПОНКА СЕГМЕНТНАЯ

№ детали	Диаметр в мм	Длина в мм	№ под- группы, где при- меняется	Количество на подгруппу			Количество на автомобиль		
				М-21, М-21Е	М-21А	М-21В, М-21Д, М-21И, М-21К	М-21, М-21Е	М-21А	М-21В, М-21Д, М-21И, М-21К
									
260411-П	16	3	1704	1	—	—	1	—	—
260415-П	19	5	1710	1	—	—	1	—	—
260417-П	22	5	1006-Б	1	1	1	1	1	1
296075-П	32	6	1005	1	1	1	1	1	1

## ШПОНКА ПРИЗМАТИЧЕСКАЯ

№ детали	Шигина в мм	Высота в мм	Длина в мм	№ подгруппы, где применяется	Количество на подгруппу			Количество на автомобиль		
					М-21, М-21Е	М-21А	М-21В, М-21Д, М-21И, М-21К	М-21, М-21Е	М-21А	М-21В, М-21Д, М-21И, М-21К



296140-П	8	6	28	10С5	1	1	1	1	1	1
----------	---	---	----	------	---	---	---	---	---	---

## ЗАГЛУШКА

№ детали	Диаметр в мм	№ подгруппы, где применяется	Количество на подгруппу			Количество на автомобиль		
			М-21, М-21Е	М-21А	М-21В, М-21Д, М-21И, М-21К	М-21, М-21Е	М-21А	М-21В, М-21Д, М-21И, М-21К



260313-П	32	3С01	4	4	4	4	4	4
29С90С-П	9	£915	4	4	4	4	4	4
29С986-П	30	£915	2	2	2	2	2	2
29С995-П	52	£915	2	2	2	2	2	2
29С997-П	55	1С02	1	1	1	1	1	1
294295-П13	7,5	82С4-А	2	2	2	2	2	2

## ПРЕСС-МАСЛЕНКА

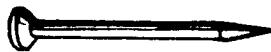
№ детали	Диаметр в мм	Наклон ножка в градусах	№ под- группы, где при- меняется	Количество на подгруппу			Количество на автомобиль		
				М-21, М-21Е	М-21А	М-21В, М-21Д, М-21И, М-21К	М-21, М-21Е	М-21А	М-21В, М-21Д, М-21И, М-21К



264072-П8	6	прямая	1703	1	—	—	4	3	3
			2201	2	2	2			
			2202	1	1	1			


## ГВОЗЬ ОБОЙНЫЙ С ПЛОСКОЙ ГОЛОВКОЙ

№ детали	Диаметр в мм	Длина в мм	№ под- группы, где при- меняется	Количество на подгруппу			Количество на автомобиль		
				М-21, М-21Е	М-21А	М-21В, М-21Д, М-21И, М-21К	М-21, М-21Е	М-21А	М-21В, М-21Д, М-21И, М-21К




261853-П9	1,6	12	6107	160	160	160	320	320	320
			6207	160	160	160			


## ПРОБКА С ШЕСТИГРАННОЙ ГОЛОВКОЙ

№ детали	Диаметр в мм	Шаг резьбы в мм	№ под- группы, где при- меняется	Количество на подгруппу			Количество на автомобиль		
				М-21, М-21Е	М-21А	М-21В, М-21Д, М-21И, М-21К	М-21, М-21Е	М-21А	М-21В, М-21Д, М-21И, М-21К
									
296494-П8	18	1,5	1011-Б	1	1	1	1	1	1
296499-П8	18	1,5	1012	1	1	1	1	1	1
296507-П8	22	1,5	1009	1	1	1	2	2	2
			1012	1	1	1			

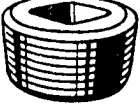
## ПРОБКА КОНИЧЕСКАЯ С КВАДРАТНОЙ ГОЛОВКОЙ

№ детали	Диаметр	Число ниток на 1 дюйм	№ под- группы, где при- меняется	Количество на подгруппу			Количество на автомобиль		
				М-21, М-21Е	М-21А	М-21В, М-21Д, М-21И, М-21К	М-21, М-21Е	М-21А	М-21В, М-21Д, М-21И, М-21К
									
262512-П	1/2"	14	3401	1	1	1	1	1	1
262513-П	3/4"	14	1701	—	2	2	—	2	2

## ПРОБКА КОНИЧЕСКАЯ ПРОРЕЗНАЯ

№ детали	Диаметр	Число ниток на 1 дюйм	№ под- группы, где при- меняется	Количество на подгруппу			Количество на автомобиль		
				М-21, М-21Е	М-21А	М-21В, М-21Д, М-21И, М-21К	М-21, М-21Е	М-21А	М-21В, М-21Д, М-21И, М-21К
									
262531-П	1/8"	27	1002	4	4	4	6	6	6
			4241	2	2	2			

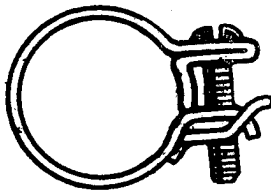
## ПРОБКА КОНИЧЕСКАЯ С КВАДРАТНЫМ УГЛУБЛЕНИЕМ

№ детали	Диаметр	Число ниток на 1 дюйм	№ под- группы, где при- меняется	Количество на подгруппу			Количество на автомобиль		
				М-21, М-21Е	М-21А	М-21В, М-21Д, М-21И, М-21К	М-21, М-21Е	М-21А	М-21В, М-21Д, М-21И, М-21К
									
262518-П	3/8"	18	1002	3	3	3	3	3	3
262531-П8	1/8"	27	1003-Б	1	1	1	7	2	2
			1710	2	—	—			
			1711	2	—	—			
			1712	1	—	—			
			3003	1	1	1			


## ПРОБКИ СПЕЦИАЛЬНЫЕ

№ детали	Диаметр	Число ниток на 1 дюйм	№ подгруппы, где применяется	Количество на подгруппу			Количество на автомобиль		
				М-21, М-21Е	М-21А	М-21В, М-21Д, М-21И, М-21К	М-21, М-21Е	М-21А	М-21В, М-21Д, М-21И, М-21К
									
262541-П8	1/8"	27	1709	2	—	—	2	—	—
353052-S8	1/4"	18	1101	1	1	1	2	2	2
			1008-Б	1	1	1			

## ХОМУТ ДЛЯ ШЛАНГОВ

№ детали	Диаметр в мм	№ подгруппы, где применяется	Количество на подгруппу			Количество на автомобиль		
			М-21, М-21Е	М-21А	М-21В, М-21Д, М-21И, М-21К	М-21, М-21Е	М-21А	М-21В, М-21Д, М-21И, М-21К
								
297410-П8	46,5	1303	4	4	4	4	4	4
288019-П8	60	1101	2	2	2	2	2	2

## ПРЯЖКА

№ детали	Диаметр в мм	Ширина в мм	№ подгруппы, где применяется	Количество на подгруппу			Количество на автомобиль		
				М-21, М-21Е	М-21А	М-21В, М-21Д, М-21И, М-21К	М-21, М-21Е	М-21А	М-21В, М-21Д, М-21И, М-21К
									
297540-П8	3,5	6	2201	1	1	1	9	9	9
			4242	8	8	8			
297580-П8	6,5	10	1014	4	4	4	18	18	18
			1101	4	4	4			
			1104-Б	1	1	1			
			3506	1	1	1			
			8101	8	8	8			

## ЛЕНТА СТЯЖНАЯ

№ детали	Ширина в мм	Длина в мм	№ под- группы, где при- меняется	Количество на подгруппу			Количество на автомобиль		
				М-21, М-21Е	М-21А	М-21В, М-21Д, М-21И, М-21К	М-21, М-21Е	М-21А	М-21В, М-21Д, М-21И, М-21К
297543-П8			4242	4	4	4	4	4	4
297545-П8			4242	4	4	4	4	4	4
297548-П8	5	410	2201	1	1	1	1	1	1
297581-П8	10	160	1104-Б	1	1	1	1	1	1
297582-П8	10	180	1101	4	4	4	4	4	4
297584-П8	10	230	1014	4	4	4	12	12	12
			8101	8	8	8			
297594-П8	10	580	3506	1	1	1	1	1	1


## ШПЛИНТ ХОМУТИКА

№ детали	Диаметр в мм	Длина в мм	№ под- группы, где при- меняется	Количество на подгруппу			Количество на автомобиль		
				М-21, М-21Е	М-21А	М-21В, М-21Д, М-21И, М-21К	М-21, М-21Е	М-21А	М-21В, М-21Д, М-21И, М-21К
297535-П8	3,4	12	2201	1	1	1	9	9	9
			4242	8	8	8			
297575-П8	6,4	22	1014	4	4	4	18	18	18
			1101	4	4	4			
			1104-Б	1	1	1			
			3506	1	1	1			
			8101	8	8	8			

## ШАРИК

№ детали	Диаметр в мм	№ подгруппы, где применяется	Количество на подгруппу			Количество на автомобиль		
			М-21, М-21Е	М-21А	М-21В, М-21Д, М-21И, М-21К	М-21, М-21Е	М-21А	М-21В, М-21Д, М-21И, М-21К
508605	¼"	1701	—	4	4	2	4	4
		1710	1	—	—			
		1712	1	—	—			
263007-П	4	5208	2	2	2	2	2	2
263014-П	6	4240	1	1	1	1	1	1
	9,5	1702	—	2	2	1	2	2
		1712	1	—	—			
353087-S	11,9	1012	1	1	1	1	1	1


## ПРОКЛАДКА

№ детали	Диаметр в мм	№ подгруппы, где применяется	Количество на подгруппу			Количество на автомобиль		
			М-21, М-21Е	М-21А	М-21В, М-21Д, М-21И, М-21К	М-21, М-21Е	М-21А	М-21В, М-21Д, М-21И, М-21К
								
297248-П	18	1012	2	2	2	2	2	2
297282-П	22	1069	1	1	1	1	1	1
297065-П	3,5	5601	2	—	2	2	—	2


## КЛАПАН ПРЕДОХРАНИТЕЛЬНЫЙ

№ детали	Диаметр и число ниток	Длина в мм	№ под- группы, где при- меняется	Количество на подгруппу			Количество на автомобиль		
				М-21, М-21Е	М-21А	М-21В, М-21Д, М-21И, М-21К	М-21, М-21Е	М-21А	М-21В, М-21Д, М-21И, М-21К
									
296780-П8	1/8"-27	12,5	2201 2202	2 1	2 1	2 1	3	3	3

## МУФТА

№ детали	Диаметр и шаг резьбы	№ подгруппы, где применяется	Количество на подгруппу			Количество на автомобиль		
			М-21, М-21Е	М-21А	М-21В, М-21Д, М-21И, М-21К	М-21, М-21Е	М-21А	М-21В, М-21Д, М-21И, М-21К
								
298498-П8	1М14×1,5	1104-Б	1	1	1	1	1	1

## СКОБЫ

№ детали	Диаметр в мм	№ подгруппы, где применяется	Количество на подгруппу			Количество на автомобиль		
			М-21, М-21Е	М-21А	М-21В, М-21Д, М-21И, М-21К	М-21, М-21Е	М-21А	М-21В, М-21Д, М-21И, М-21К
								
297508-П8	20	3724	1	1	1	1	1	1

## СКОБЫ

№ детали	Диаметр в мм.	№ подгруппы, где применяется	Количество на подгруппу			Количество на автомобиль		
			М-21, М-21Е	М-21А	М-21В, М-21Д, М-21И, М-21К	М-21, М-21Е	М-21А	М-21В, М-21Д, М-21И, М-21К
297510-П8	19	8101	1	1	1	1	1	1
297480-П8	8	3724	4	4	4	4	4	4

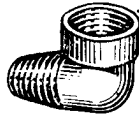
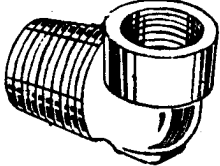
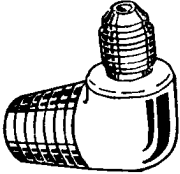
## САПУН

№ детали	Длина в мм	№ подгруппы, где применяется	Количество на подгруппу			Количество на автомобиль		
			М-21, М-21Е	М-21А	М-21В, М-21Д, М-21И, М-21К	М-21, М-21Е	М-21А	М-21В, М-21Д, М-21И, М-21К
29842-П8	27	1701	—	1	1	1	1	1
298430-П8	27	2400	1	1	1	1	1	1

## ШТУЦЕР ПРЯМОЙ

№ детали	Резьба		№ подгруппы, где применяется	Количество на подгруппу			Количество на автомобиль		
	Внутренняя	Наружная		М-21, М-21Е	М-21А	М-21В, М-21Д, М-21И, М-21К	М-21, М-21Е	М-21А	М-21В, М-21Д, М-21И, М-21К
280074-П8	1М12×1,25	¼"×18 нит.	1106	1	1	1	1	1	1
298020-П8	—	¼"×27 нит.	3706-Б	1	1	1	1	1	1

ШТУЦЕР УГЛОВОЙ

№ детали	Резьба		№ под- группы, где при- меняется	Количество на подгруппу			Количество на автомобиль		
	Внутренняя	Наружная		М-21, М-21Е	М-21А	М-21В, М-21Д, М-21И, М-21К	М-21, М-21Е	М-21А	М-21В, М-21Д, М-21И, М-21К
									
280084-П2	1М14×1,5	1/4"×18 нит.	1106	1	1	1	2	2	2
298394-П2	1М18×1,5	3/8"×18 нит.	1107-Б 1101	1	1	1	1	1	1
									
298493-П	1М12×1,25	1/4"×18 нит.	1017	4	4	4	4	4	4
									
298492-П	—	1/8"×27 нит.	3706-Б	1	1	1	1	1	1



## НОМЕРНОЙ УКАЗАТЕЛЬ ДЕТАЛЕЙ

№ детали	Подгруппа	№ детали	Подгруппа	№ детали	Подгруппа	№ детали	Подгруппа
ПД1-К	3714	ВК24-А	3714	М-3584	3401	11-7527-В	1601
К-5-02-Д	1710	РС24-Б	3708	М-4625	3401	11-7544	1602
ПР2-Б	3722	А-24	3731	67-5093	2803-Б	11-7546	1601
ПС2-А2	3723	ПП24	3803	МТ-21-520С-3	5208	М-7553	1601
ВК2-А	3714, 3803	А-25	3714, 3717	11-5244-А	1203	11-7557-А2	1307-Б, 1601
КН-2	7904	СН25	3707	11-5249-А	1203	М-7559	1601, 2400
Р3-Б	3706-Б	ФП-25	3716	11-5270	1203	11-7561-А2	1601
РС3-В	3721	ПП25	3717	70-6057-РП	1007-Б	11-7562	1601
ТМ-3	3801	А-26	3716	202-6092	1012	11-7565	1601
ПС3-А2	3723	А-27	3712, 3716	11-6094	1006-Б	11-7567	1601
ПК4	3714	С-28-Д	3721	11-6095	1006-Б	11-7569	1601
ПТ4	3725	А-34	7901	11-6252	1006-Б	51-7572	1601
АЧВ	3804	С 29-Д	3721	11-6255	1006-Б	11-7575	1601
6К4П	7901	ПЛТ-36	3715	11-6256-А2	1006-Б	11-7576	1601
ПФ5-Г	3731	ГВ36-Д	3817	11-6258	1006-Б	11-7583	1601
ПМ5	7901	ГВ37-Д	3817	11-6262-Р3	1006-Б	11-7586	1601
6Н1П	7901	П38	3709	11-6306-А2	1005	М-7600	1005
6Х2П	7901	П39	3710	11-6307	1005	11-7608	1601
6Н2П	7901	ГВ39-И	3801	11-6308-А6	1005	Р-8050-А	3706-Б
Б7	3705	А-40	3711	11-6309-А6	1005	А-8130-Б	6103
ММ-7	3803	АР-41Б	7903	11-6335-Б	1005	Х5-9268	3701
ЗГД-7	7901	П-43	3726	11-6336-Б	1005	11-9440	1008-Б
БМ-9	3801	47-К	3715	11-6387	1005	М-9706-А	1108, 1310
ММ-9	3801	ТА-49А	3817	КЛ-10-6493	3705	70-10003	3701
ВП-9	7901	6-СТ-54-ЭМ	3703	11-6512	1007-Б	А-11480-С	8401, 8401-Б
А-10	3715	К23-55	1107	11-6660	1010	11-11590	3704
ПР12-Е	3722	РС-57	3726	11-6699-А	1005	А-11618	3704
Г-12	3701	Ф-073	3901	11-6702-А2	1005	80-12030	5606, 6105
ФП12	3714	Ф-075-А	3901	С4-6745	1014, 8101	М-14570	7904
СЭ12	3707	Ф-083-А	3901	С4-6784-Б	1101	М-17018	1310, 8406
А-12	7909	Ф-084	3901	М-7040	1701	М-17018	3901
ВА-12,8	7901	СЛ-138-88	3708	11-7051-Б	1701	11-17020-А	3901
1-МАФ-13	3708	60-202Л1	3701	Р10-7061	3706-Б	11-17033	3901
6П14П	7901	ГПЗ-206	1710	Р10-7062	3706-Б	11-17087-А	3901
А14У	3707	АВС-80-260	7901	М-7080-А1	1701	М-17090-А	3901
ПП18-Б	3713	60-303-Ш	3701	11-7111	1701	11-17200	3901
ВК19	3720	ГПЗ-308	2403	М-7112	1701	М-17202	3901
ВК20	3708	Ф-474-А1	3901	М-7114	1701	А-17523	3731, 5304
ВК20-Б	3733	МХ-0799	3708	М-7115	1701	11-18017-Б	2915
ГВ20-В	3801	МХ-0947	3708	М-7118	1701	11-18018-Б	2915
1МВВ-20	3708	М-2059-С	1108, 1602,	М-7119	1701	11-18020	2915
ПД20	3803		3504-Б	М-7121	1701	11-18021	2915
ПД20-Б	3803	М-2065-С	3501, 3502	11-7140	1701	11-18022	2915
ПФ21	3712	М-2066-С	3501, 3502	А-7143-Б	1701	11-18023	2905, 2915
ВК21-А	3704	М-2067-С	3501, 3502	11-7155	1701	11-18024	2905, 2915
СТ21	3708	М-2068-С	3501, 3502	СТ-7302	3706-Б	11-18025	2915
ПП21	3713	АА-2234	3003	СТ-7303	3706-Б	11-18026	2915
КП21	3801	11-3109	3001	11-7503	1601	11-18030	2915
ФГ21	3711	М-3507	3401	ГПЗ-7510У	2403	11-18035	2915
А-22	3713, 3803	М-3555	3401	11-7514	1601	11-18038	2915
А-23	3714	М-3556	3401	11-7516	1601	11-18044	2915
РР24	3702	М-3559	3401	11-7522	1601		
		М-3562	3401	11-7524	1601		

## Номерной указатель деталей

№ детали	Подгруппа	№ детали	Подгруппа	№ детали	Подгруппа	№ детали	Подгруппа
11-18045	2915	21-1004014	1004	21-1007100-В	1007-Б	МФ1-1012056	1012
11-18077	2906, 2915	21-1004014-АР	1004	21-1007104	1007-Б	120-1012058	1012
11-18081	2906, 2915	21-1004014-БР	1004	21-1007105-Б	1007-Б	МФ1-1012059	1012
М-18320	3704	21-1004014-ВР	1004	21-1007114-Б	1007-Б	МФ3-1012062	1012
70-18407	3715	21-1004020	1004	21-1007121	1007-Б	МФ1-1012067	1012
А-24457	2401	21-1004020-БР	1004	21-1007135	1007-Б	МФ1-1012068	1012
А-46570	6103, €203	21-1004020-ВР	1004	21-1007161-Б	1007-Б	21-1012080	1012
РПЗ-108905К	3001	21-1004020-ГР	1004	21-1007175-Б	1007-Б	63-1013119	1017
ГПЗ-226906	3103-Б	21-1004022	1004	21Д-1007175	1007-Б	51-1014053-Б	1014
ГПЗ-326705	3103-Б	21-1004024	1004	21-1007230-Б	1007-Б	21-1014055-Б	1014
508605	1701, 1710, 1712	21-1004024-АР	1004	21-1007245-Б	1007-Б	69-1014075	1014
		21-1004024-БР	1004	21-1008010	1008-Б	51-1015181	5301
ГПЗ-530206	2202	21-1004024-ВР	1004	21-1008012	1008-Б	21-1016010-Б	1016-Б
541100	3723	21-1004045	1004	21-1008015-Б	1008-Б	21-1016012-Б	1016-Б
11-700788	1108	21-1004052	1004	20-1008019	1008-Б	21-1016018-Б	1016-Б
ГПЗ-704702К	2201, 2202	21-1004057	1004	21-1008024-А	1008-Б	21-1016019-А	1016-Б
21-1000101	1000	21-1004057-БР	1004	21-1008038-Б	1008-Б	21-1016023	1016-Б
21-1000101-АР	1000	21-1004057-ДР	1004	20-1008041-Б	1008-Б	21-1017010	1017
21-1000101-БР	1000	21-1004057-ЖР	1004	12-1008044-Б	1008-Б	21Б-1017015	1017
21-1000101-ВР	1000	21-1004057-КР	1004	12-1008052	1008-Б	51-1017025-Б	1017
ВК-21-1000102	1000	12-1004060	1004	12-1008072	1008-Б	51-1017026	1017
ВК-21-1000102-БР	1000	21-1005011-Б	1005	12-1008074	1008-Б	51-1017028	1017
ВК-21-1000102-ДР	1000	21А-1005011	1005	21-1008080	1008-Б	51-1017035-А3	1017
ВК-21-1000102-ЖР	1000	21-1005024-Б	1005	20-1008082-А	1008-Б	51-1017065-Б	1017
ВК-21-1000102-КР	1000	21-1005032	1002	21-1008130	1008-Б	51-1017067	1017
21-1000103-Р4	1000	51-1005034-А2	1005	21-1009010-А2	1009	20-1017087	1017
ВК-21-1000104	1000	21-1005042-Б	1005	21-1009045	1009	20-1017124	1017
ВК-21-1000104-БР	1000	21-1005051	1005	21-1009050	1009	21Б-1017124	1017
ВК-21-1000104-ДР	1000	12-1005053	1005	21-1009056	1009	21-1017316	1002
ВК-21-1000104-ЖР	1000	21-1005060	1005	21-1009070	1009	321-1017395	1002
ВК-21-1000104-КР	1000	21А-1005115	1005	21-1009071	1009	21-1101010	1101
ВК-21Д-1000106	1000	21А-1005125	1005, 1709	21-1009072	1009	21-1101060	1101
21-1000300-Б	1000	12-1005131	1005	21-1009073	1009	20-1101070	1101
21А-1000300	1000	12-1005131-БР	1005	21-1009146	1009	21-1101071-Б	1101
21Д-1000300	1000	12-1005131-ДР	1005	21-1009170	1009	21-1101074	1101
21Е-1000300	1000	12-1005131-ЖР	1005	21-1011010-Б	1011-Б	21-1101075	1101
21-1000350	1000	12-1005131-КР	1005	21-1011015-Б	1011-Б	21-1101077	1101
21А-1000350	1000	21-1005133	1005	21-1011020-Б	1011-Б	21-1101084-Б	1101
21Д-1000350	1000	21-1005133-БР	1005	21-1011032	1011-Б	20-1101092	3724
21Е-1000350	1000	21-1005133-ДР	1005	21-1011040-Б	1011-Б	21-1101100	1101
21-1000450	1000	21-1005133-ЖР	1005	21-1011042-Б	1011-Б	21-1101104	1101
21А-1000450	1000	21-1005133-КР	1005	21-1011052-Б	1011-Б	21-1101105	1101
21Д-1000450	1000	21-1005134	1005	21-1011058-Б	1011-Б	20-1101108	1101
21Е-1000450	1000	ВК-21-1005134	1005	21-1011062	1011-Б	21-1101110	1101
21-1001014	1001	ВК-21-1005134-БР	1005	21-1011065	1011-Б	21-1101120	1101
20-1001020-А	1001	ВК-21-1005134-ДР	1005	21-1011066-Б	1011-Б	21-1103010	1103
21-1001037	1001	ВК-21-1005134-ЖР	1005	21-1011082-Б	1011-Б	21-1103075	1103
21-1001050-Б	1001	21-1006015-Г	1006-Б	21-1011086	1011-Б	20-1103078-Б	1103
20-1001095	1302	21-1006024-БР	1006-Б	21-1011220-Б	1016-Б	21-1104012	1104-Б
21-1002009-Б	1002	12-1006025-Р3	1006-Б	21-1012010-Б	1012	12-1104022	1104-Б, 3801
21А-1002009-Б	1002	21-1006027-Р	1006-Б	МФ3-1012015	1012	21-1104070-Б	1104-Б
21-1002010-Б	1002	21-1006028-Р	1006-Б	МФ3-1012026	1012	21-1104085-Б	1104-Б
21-1002020-Б	1002	21-1007010	1007-Б	МФ3-1012027	1012	20-1104091	3801, 3817
21-1002024	1002	21-1007014	1007-Б	МФ3-1012031	1012	51-1104100-Б	1104-Б
21-1002058-Б	1002	21-1007015	1007-Б	20Е-1012032	1012	21-1104130-Б1	1104-Б
21-1002064-Б	1002	21Д-1007015	1007-Б	МФ1-1012036	1012	21-1104142-Б	1104-Б
21-1002009-Б	1002	21-1007020-Б	1007-Б	МФ1-1012037	1012	21-1106010	1106
20-1002110	1002	21-1007022-Б	1007-Б	МФ1-1012038	1012	21-1106016	1106
21-1002111	1002	21-1007025-Б	1007-Б	МФ1-1012039-Г	1012	51-1106018	1106
20-1002116-А	1002	21-1007026-А	1007-Б	МФ1-1012043-Г	1012	21-1106020	1106
21-1003010	1003-Б	21-1007032-Б	1007-Б	МФ1-1012044-Г	1012	51-1106035	1106
21Д-1003010	1003-Б	21-1007034-Б	1007-Б	МФ1-1012051	1012	51-1106036	1106
21-1003020-Б1	1003-Б	21-1007055-А	1007-Б	МФ1-1012052	1012	51-1106045	1106
21-1003073	1003-Б	21-1007075-Б	1007-Б	МФ1-1012053	1012	51-1106056	1106
21-1003082	1003-Б	12-1007076	1007-Б	МФ1-1012054	1012	12-1106058	1106
21-1003084	1003-Б	21-1007082-ПГ	1007-Б	МФ1-1012055-А	1012	12-1106062	1106

## Номерной указатель деталей

№ детали	Подгруппа	№ детали	Подгруппа	№ детали	Подгруппа	№ детали	Подгруппа
21-1106C90	1106	K22Г-1107554-Б	1107-Б	12-1307023-Б	1307-Б	20-1701022	1701
51-1106100-Б	1712	K22Г-1107555	1107-Б	12-1307024-Б	1307-Б	20-1701030-Б	1701
21-1106110	1106	K22-1107600	1107-Б	12-1307025	1307-Б	20-1701032	1701
51-1106118	1106	21Я-1107820	1107-Б	12-1307027	1307-Б	20-1701034	1701
51-1106120-Б	1106	21-1108010	1108	12-1307028-Б	1307-Б	20-1701036	1701
21-1106124	1106	20-1108021	1108	12-1307029	1307-Б	20-1701040-Б	1701
21-1106128	1106	21-1108030-Б	1108	21-1307031	1307-Б	20-1701050-Б	1701
20-1106140	1106	21-1108035-Б	1108	21-1307032	1307-Б	20-1701062	1701
51-1106142	1106	21-1108039	1108	21-1307034	1307-Б	20-1701080-Б	1701
51-1106144	1106	21-1108041	1108	21-1307037	1307-Б	21А-1701105	1701
51-1106146	1106	21-1108042	1108	21-1307038	1307-Б	20-1701112-Б	1701
51-1106147	1106	21-1108043	1108	21-1307039-Б	1307-Б	20-1701116-Б	1701
51-1106148	1106	21-1108044	1108	21-1307041-Б	1307-Б	20-1701122	1701
51-1106150	1106	20-1108045	1108	21-1307048-Б	1307-Б	20-1701126-Б	1701
51-1106153	1106	20-1108048	1108	21-1307088	1307-Б	20-1701130-Б	1701
51-1106154	1106	21-1108051-Б	1108	21-1307089	1307-Б	20-1701132	1701
51-1106155	1106	21-1108055	1108	21-1307100	1307-Б	20-1701158	1701
21-1106170	1106	21-1108056	1108	21-1307101	1307-Б	20-1701159	1701
51-1106175	1106	21-1108057	1108	21-1307106	1307-Б	20-1701164-А	1701
21-1107010-Б2	1107-Б	21-1108059	1108	21-1307179-А	1307-Б	20-1701170	1701
K22И-1107010	1107-Б	21-1108061	1108	20-1308010	1308	20-1701171	1701
51-1107015	1107-Б	20-1108070-А	1108	21-1308020	1308	20-1701182	1701
K22И-1107027	1107-Б	20-1108085	1108	21-1308025-Б	1308	20-1701183	1701
K22Ж-1107028	1107-Б	21-1108100	1108	21-1310110	1310	20-1701190	1701
K22-1107030-А	1107-Б	21-1108101-Б	1108	21-1310210	1310	20-1701192	1701
K22Ж-1107046	1107-Б	51-1108110	1108	20-1310229-Б	1310, 8406	20-1701203-Б	1701
K22Ж-1107048	1107-Б	12-1108118	1108	21-1310232	1310	21А-1701205	1701
K22-1107050	1107-Б	21-1108120	1108	21-1310260	1310	21А-1701206	1701
K22И-1107051	1107-Б	21-1108122	1108	21А-1001015	1601	21А-1701207	1701
K22-1107085-А	1107-Б	20-1108138	1108	51-1601028	1601	20-1701210	1701, 1710
K22-1107086-А	1107-Б	21-1109010-А	1109	20-1601072	1601	21А-1702010	1702
K49-1107087	1107-Б	21-1109013-А	1109	21А-1601090	1601	20-1702013-Б3	1702
K49-1107088-А	1107-Б	21-1109033	1109	51-1601093	1601	20-1702014	1702
K22И-1107088	1107-Б	21-1109042	1109	51-1601095	1601	20-1702015-Б3	1702
K22Ж-1107120	1107-Б	21-1109129	1109	20-1601108	1601	20-1702018	1702
K22-1107121	1107-Б	21-1109142-Б	1109	21А-1601130	1601	20-1702024-Б	1702
K22-1107124	1107-Б	12-1109158	1109	51-1601135	1601	20-1702025-А3	1702
K22Ж-1107130	1107-Б	21-1201008	1201	51-1601138-Б	1601	20-1702030-Б	1702
K49-1107151	1107-Б	21-1203010	1203	51-1601190	1701	20-1702031-А3	1702
K49-1107152	1107-Б	20Б-1203035	1203	51-1601250	1307-Б, 1601	20-1702106	1702, 1712
K49-1107153	1107-Б	20-1203049-Б	1203	21А-1602410	1602	20-1702108-А	1702
K49-1107154	1107-Б	21-1203050-Б	1203	21А-1602438	1602, 3504	20-1702108-Б	1702
K14-1107211	1107-Б	21-1203056	1203	21А-1602468	1602, 3504	20-1702108-В	1702
K22И-1107230	1107-Б	72-1203057	1203	21А-1602510	1602	20-1702108-Г	1702
K22И-1107240	1107-Б	21-1203067	1203	21А-1602512	1602	20-1702108-Д	1702
K22И-1107301	1107-Б	20-1203080-Б	1203	21А-1602514	1602	21А-1702115	1702
K49-1101305	1107-Б	20-1203085-Б	1203	21А-1602516	1602	21А-1703015	1703
K22И-1107321	1107-Б	21-1203115-Б	1203	21А-1602520	1602	21-1703015-А	1703
K22И-1107323-А	1107-Б	21-1203152	1203	21А-1602522	1602	21-1703022-Б	1703
K22Д-1107331	1107-Б	21-1301010	1301	21А-1602524	1602	21-1703024-Б	1703
K49-1107331	1107-Б	21-1302035	1302	21А-1602528	1602	20-1703026	1703
K22-1107332	1107-Б	12-1302036	1302	21А-1602546	1602	20-1703027	1703
K22Д-1107332	1107-Б	21-1302045	1302	21А-1602548	1602	21А-1703028	1703
K22Д-1107333	1107-Б	12-1302048	1302	21А-1602552	1602	21А-1703030	1703
K22И-1107336	1107-Б	21-1302094	1302	21А-1602554	1602	21-1703030	1703
K49-1107409-1	1107-Б	21-1303010	1303	21А-1602554	1602	20-1703045	1703
K49-1107412	1107-Б	21-1303025-Б	1303	21А-1602560	1602	20-1703046	1703
K22Ж-1107420	1107-Б	12-1304010	1304	21А-1602568	1602	20-1703047	1703
K22Е-1107440	1107-Б	21-1305010	1305	21А-1602580-Б	1602	20-1703051	1703
K22-1107450	1107-Б	51-1305010	1002	21А-1602584-Б	1602	20-1703056-Б	1703
K22И-1107507	1107-Б	20-1306010	1306	21А-1602590	1602	21-1703060	1703
K22Ж-1107531	1107-Б	20-1306040	1306	21А-1602596	1602	20-1703065	1703
K22И-1107532	1107-Б	21-1307010-Б	1307-Б	21-1700010	1700	21-1703068	1703
K22И-1107540	1107-Б	21-1307014-Б	1307-Б	21А-1700010	1700	20-1703068	1703
K22Г-1107554	1107-Б	21-1307015-Б	1307-Б	20-1701015-Б3	1701	20-1703074	1703
	1107-Б	12-1307019-Б	1307-Б			20-1703075	1703

## Номерной указатель деталей

№ детали	Подгруппа	№ детали	Подгруппа	№ детали	Подгруппа	№ детали	Подгруппа
20-1703077	1703	21-1710010	1710	21-1711255	1711	21-1712092	1712
20-1703079	1703	21-1710018	1710	21-1711257	1711	21-1712093	1712
21-1703080	1703	21-1710025	1710	21-1711260	1711	21-1712095	1712
21-1703081	1703	21-1710032	1710	21-1711275	1711	21-1712096	1712
21-1703084	1703	21-1710040	1710	21-1711278	1711	21-1712097	1712
21A-1703084	1703	21-1710054	1710	21-1711315	1711	21-1712100	1712
21-1703085	1703	21-1710055	1710	21-1711325	1711	21-1712101	1712
20-1703085	1703	21-1710056	1710	21-1711328	1711	21-1712102	1712
20-1703086	1703	21-1710062	1710	21-1711335	1711	21-1712105	1712
20-1703087	1703	21-1710063	1710	21-1711340	1711	21-1712106	1712
21-1703092-Б	1703	21-1710065	1710	21-1711342	1711	21-1712107	1712
21-1703133	1703	21-1710075	1710	21-1711350	1711	21-1712110	1712
21A-1703143	1703	21-1710078	1710	21-1711352	1711	21-1712112	1712
21-1703145	1703	21-1710080	1710	21-1711356	1711	21-1712113	1712
21A-1703155	1703	21-1710087	1710	21-1711360	1711	21-1712115	1712
21A-1703160	1703	21-1710087-Б	1710	21-1711378	1711	21-1712116	1712
21-1703167	1703	21-1710087-В	1710	21-1711382	1711	21-1712118	1712
20-1703168	1703	21-1710087-Г	1710	21-1711383	1711	21-1712120	1712
21A-1703250	1703	21-1710098	1710	21-1712010	1712	21-1712121	1712
21-1704010	1704	21-1710099	1710	21-1712012	1712	21-1712122	1712
21-1704013	1704	21-1710100	1710	21-1712014	1712	21-1712125	1712
21-1704020	1704	21-1710112	1710	21-1712018	1712	21-1712161-Б	1108
21-1704028	1704	21-1710118	1710	21-1712020	1712	21-1712170	1712
21-1704035	1704	21-1710163	1710	21-1712021	1712	21-1712175	1712
21-1704040	1704	21-1710203	1710	21-1712024	1712	21-1712180	1712
21-1704050	1704	21-1710205	1710	21-1712028	1712	21-1712183	1712
21-1704053	1704	21-1710210	1710	21-1712030	1712	21-2201010	2201
21-1704080	1704	21-1710214	1710	21-1712031	1712	20-2201024	2201, 2202
21-1704085	1704	21-1710225	1710	21-1712032	1712	БК-69-2201025	2201, 2202
21-1704090	1704	21-1710233	1710	21-1712034	1712	69-2201031	2201, 2202
21-1704092	1704	21-1710240	1701, 1710	21-1712035	1712	69-2201033	2201, 2202
21-1704094	1704	21-1711015	1711	21-1712040	1712	69-2201034	4240
21-1704096	1704	21-1711018	1711	21-1712042	1712	12-2201043-Б	2201, 2202
21-1704098	1704	21-1711030	1711	21-1712043	1712	12-2201087-Б	2201
21-1704100	1704	21-1711032	1711	21-1712044	1712	12-2201088-Б	2201
21-1704280	1704	21-1711033	1711	21-1712045	1712	12-2201089-Б	2201
21-1704287	1704	21-1711035	1711	21-1712045	1712	12-2201090	2201
21-1704290	1704	21-1711036	1711	21-1712046	1712	21-2201100	2402
21-1709010	1709	21-1711040	1711	21-1712047	1712	21-2202010	2202
21-1709012-Б	1709	21-1711046	1711	21-1712050	1712	21A-2202010	2202
21-1709014	1709	21-1711048	1711	21-1712052	1712	21-2202082	2202
21-1709015	1709	21-1711048-Б	1711	21-1712053	1712	12-2202083	2202
21-1709017	1709	21-1711048-В	1711	21-1712055	1712	12-2202085-А	2202
21-1709020-Б	1709	21-1711060	1711	21-1712060	1712	12-2202094	2202
21-1709024	1709	21-1711062	1711	21-1712061	1712	12-2202099	2202
21-1709028	1709	21-1711115	1711	21-1712062	1712	21-2202100	2202
21-1709031	1709	21-1711118	1711	21-1712064	1712	21-2400010-Б	2400
21-1709035	1709	21-1711130	1711	21-1712065	1712	21A-2400010-Б	2400
21-1709059	1709	21-1711132	1711	21-1712070	1712	20-2400020	2400
21-1709060	1709	21-1711135	1711	21-1712071	1712	БК-12-2400103	2403
21-1709061	1709	21-1711136	1711	21-1712072	1712	БК-21-2400104-Б	2401
21-1709063	1709	21-1711138	1711, 1712	21-1712073	1712	БК-21-2400105-Б	2401
21-1709068	1709	21-1711140	1711	21-1712075	1712	69-2401040	2401
21-1709069	1709	21-1711170	1711	21-1712076	1712	12-2401060-Б	2401
21-1709073	1709	21-1711172	1711	21-1712077	1712	БК-21-2402020-Б	2402
21-1709080	1709	21-1711174	1711	21-1712080	1712	БК-21A-2402020Б	2402
21-1709110	1709	21-1711215	1711	21-1712081	1712	12-2402025	2402
21-1709112	1709	21-1711220	1711	21-1712082	1712	21-2402029	2402
21-1709117	1709	21-1711228	1711	21-1712083	1712	12-2402031	2402
21-1709118	1709	21-1711232	1711	21-1712084	1712	12-2402032	2402
21-1709120	1709	21-1711235	1711	21-1712086	1712	12-2402033	2402
21-1709126	1709	21-1711240	1711	21-1712087	1712	12-2402034	2402
21-1709131	1709	21-1711242	1711	21-1712088	1712	21-2402037	2402
21-1709136	1709	21-1711245	1711	21-1712090	1712	21-2402041-А	2402
21-1709138	1704	21-1711250	1711	21-1712091	1712	21-2402046	2402
		21-1711252	1711				

## Номерной указатель деталей

№ детали	Подгруппа	№ детали	Подгруппа	№ детали	Подгруппа	№ детали	Подгруппа
21-2402047	2402	21-2803088	2803	20-2906078	2906	21-3003057	3003
21-2402048	2402	21-2803088-Б	2803-Б	21-2912010	2912	21-3003066	3003
21-2402049	2402	21-2803089	2803	21-2912012	2912	21-3003068	3003
12-2402052-Б1	2402	21-2803089-Б	2803-Б	21-2912015	2912	20-3003069	3003
20-2402064-Б	1701, -1710, 2202, 2402	21-2803090	2803	20-2912028	2912	20-3003072	3003
		21-2803090-Б	2803-Б	21-2912061	2912	20-3003074	3003
21-2402072	2402	21-2804010	2804	21-2912062	2912	20-3003076	3003
21-2402073	2402	21-2804016	2804	12-2912066	2912	20-3003077	3003
21-2402074	2402	21-2804017	2804	21-2912072	2912	20-3003078-Б	3003
21-2402075	2402	21-2804050	2804	21-2912073	2912	21-3003082	3003
21-2402076	2402	21-2804080	2804	21-2912101	2912	21-3003092	3003
69-2403018-Б2	2403	21-2807024	2807	21-2912102	2912	12-3003096	3003
21-2403018	2403	21-2900101	2901	21-2912103	2912	21-3101015	3101
21-2403025	2403	21-2901015	2901	21-2912104	2912	21-3101015-А	3101
12-2403030-А	2403	69-2902109	2912	20-31012105	2912	20-3101040-Б	3103-Б
12-2403036	2403	69-2902129	2912	21-2912106	2912	21-3102010	3102
12-2403050	2403	20-2902620	2902	21-2912107	2912	20-3103008-Б	3103-Б
12-2403055-А	2403	20-2902622-А	2902	21-2912108	2912	20-3103010-Б	3103-Б
12-2403058-А	2403	21-2902654	2902	21-2912109	2912	20-3103015-Б	3103-Б
12-2403060	2403	21-2902712	2902	21-2912121	2912	20-3103020-Б	3103-Б
21-2403069	2403	20-2902730	2902	12-2912123	2912	20-3103025-Б	3103-Б
21-2403072	2403	20-2902734	2902	12-2912124	2912	51-3103030	3103-Б
ВК-21-2403075	2403	20-2902735	2902	21-2912138	2912	20-3103038-Б	3103-Б
12-2403080	2403	20-2904020-Б	2904	20-2912140-Г1	2912	12-3103065	3103-Б
12-2403082	2403	21-2904032	2904	21-2912141	2912	20-3104055	2403
12-2403083	2403	21-2904033	2904	20-2912170-Б	2912	21-3105018	3105
12-2403084	2403	20-2904034	2904	20-2912408-Б	2912	21-3105021	3105
12-2403086	2403	20-2904040	2904	12-2912412-Б	2912	21-3105048	3105
12-2403087	2403	21-2904040	2904	12-2912413-Б	2912	21-3105053	3105
12-2403090	2403	21-2904056	2904	20-2912440	2912	21-3400013	3400
12-2403091	2403	21-2904062	2904	21-2912442	2912	21А-3400013	3400
12-2403092	2403	21-2904063	2904	21-2912443	2912	21-3400014	3400
12-2403093	2403	20-2904068-А	2904	20-2912466-Б	2912	20-3401010-Б	3401
21-2403102	2403	20-2904080	3003	20-2912467-Б	2912	20-3401023-Б	3401
12-2403107	2403	20-2904084	3003	20-2912474-Б	2912	51-3401033	3401
21-2801014	2801	20-2904092	2904	21-2912622	2912	51-3401034-Б	3401
21-2801015	2801	21-2905006	2905	12-2912652	2912	21-3401035	3401
21-2801056	2801	20-2905028	2905	21-2915006	2915	20-3401036	3401
21-2801065	2801	20-2905029	2905	21-2915007	2915	12-3401038	3401
21А-2801066	2801	20-2905036	2905	20-2915110	2915	12-3401057	3401
20-2801066	2801	11-2905054	2905, 2915	12-2915126-Б	2915	20-3401060-Б	3401
20-2801067	2801	20-2905084	2905	20-2915142	2915	12-3401062-Б	3401
21-2801080	2801	11-2905092	2905, 2915	20-2915150-Б	2915	51-3401063-Б	3401
21-2801100	2801	20-2905110	2905	20-2915156	2915	51-3401067	3401
20-2801138	2801	21-2905126	2905	20-2915170	2915	20-3401071	3401
12-2801139	2801	21-2905127	2905	20-2915241	2915	12-3401073	3401
12-2801142	2801	20-2905142-А	2905	20-2915310	2915	20-3401075	3401
12-2801143	2801	20-2905144	2905	20-2915320-А	2915	51-3401076	3401
20-2801144-Б	2801	20-2905146-Б	2905	20-2915424	2915	12-3401080	3401
20-2801145-Б	2801	20-2905147-Б	2905	21-2915540	2915	51-3401082	3401
12-2801146	2801	20-2905150-Б	2905	21-2915541	2915	51-3401089-А	3401
21А-2801155	2801	20-2905151-Б	2905	20-3001012-Б	3001	21-3401091	3401
21-2801155	2801	20-2905156	2905	20-3001013-Б	3001	21-3401100-А	3401
21-2801158	2801	20-2905157	2905	21-3001018	3001	21А-3401100	3401
21-2802014	2802	20-2905166	2905	21-3001020	3001	12-3401120	3401
21-2802015-А	2802	20-2905167	2905	20-3001022	3001	12-3401128-Б	3401
21-2802022	2802	20-2905170	2905	20-3001025	3001	12-3401130	3401
21-2803010	2803	20-2905174	2905	21-3001030	3001	21-3402015	3402
21-2803010-Б	2803-Б	20-2905205	2905	21-3001031	3001	21-3402050	3402
21-2803016	2803	21-2905240	2905	21-3003005	3003	21-3402060	3402
21-2803016-Б	2803	51-2905240	2915	21-3003010	3003	21-3402064	3402
21-2803017	2803-Б	20-2905241	2905	21-3003032	3003	21-3402065	3402
21-2803050-Б	2803-Б	20-2906016	2906	12-3003039-Б	3013	21-3402066	3402
21-2803050	2803	20-2906040	2906	21-3003050	3003	12-3402069	3402
21-2803017-Б	2803-Б	20-2906048	2906	21-3003051	3003	12-3402070	3402
21-2803080	2803	20-2906060-Б	2906	21-3003056	3003	12-3402071	3402
21-2803080-Б	2803-Б					21-3402083	3402

## Номерной указатель деталей

№ детали	Подгруппа	№ детали	Подгруппа	№ детали	Подгруппа	№ детали	Подгруппа
51-3403022-Б	3403-Б	21А-3505010	3505	21-3508030	3508	Р3-3706006	3706-Б
21-3403023-Б	3403-Б	21-3505010-Б	3505	21-3508036	3508	21-3706010-Б	3706-Б
21-3403025	3403-Б	21-3505015	3505	20-3508045	3508	Р35-3706011	3706-Б
21-3403026	3403-Б	21А-3505015	3505	21А-3508068	3508	Р23-3706012	3706-Б
21-3403027	3403-Б	51-3505020	3505	21-3508068	3508	Р3-3706020	3706-Б
12-3500101	3502	51-3505022	3505	12-3508086	3508	Р3-3706100	3706-Б
ВК-21-3500105	3505	12-3505028	3505	21-3508087	3508	Р3-3706103	3706-Б
БК-21А-3500105	3505	51-3505031	3505	21А-3508088	3508	Р3-3706110	3706-Б
21-3501010	3501	51-3505035	3505	21-3508105	3508	Р3-3706200	3706-Б
21-3501011	3501	51-3505038	3505	21-3508125	3508	Р3-3706300	3706-Б
21-3501012	3501	51-3505046	3505	21А-3508152	3508	21-3706315-Б	3706-Б
21-3501013	3501	51-3505048	3505	20-3508220-Б	3508	21-3706320-Б	3706-Б
20-3501028	3501, 3502	21А-3505048	3505	Г12-3701002	3701	Р3-3706330	3706-Б
12-3501030	3501	21А-3505049	3505	Г12-3701003	3701	Р3-3706360	3706-Б
20-3501030	3502	51-3505058	3505	Г21-3701005	3701	Р3-3706370	3706-Б
12-3501035	3501, 3502	21-3505060-Б	3505	21-3701010	3701	Р35-3706400	3706-Б
20-3501036-Б	3501, 3502	21А-3505060	3505	Г29-3701020	3701	Р3-3706500	3706-Б
20-3501037	3502	21-3505065	3505	21-3701030-Б1	3701	Р35-3706502	3706-Б
С9-3501037	3501	21А-3505065	1602, 3505	21-3701035-Б	3701	Р50-3706504	3706-Б
20-3501038-Б	3502	51-3505075	3505	Г12-3701041	3701	Р3-3706600	3706-Б
69-3501038	3501	21А-3505075	3505	Г29-3701045	3701	21-3707010	3707
20-3501039	3502	20-3506005	1602, 3506	Г12-3701051	3701	21-3707050-Б	3707
12-3501040	3501	21-3506006	3506	Г12-3701080	3701	21-3707090-Б	3707
12-3501041	3501	51-3506012	3501, 4240,	Г12-3701100	3701	21-3707092-Б1	3707
12-3501042	3501, 3502		4241	Г12-3701110	3701	21-3707095-Б	3707
20-3501046-Б	3502	51-3506013	4240, 4241	Г12-3701180	3701	21-3707097-Б1	3707
12-3501046	3501		1602, 3501	Г12-3701200	3701	21-3707100-Б	3707
12-3501047	3501		3506	Г12-3701300	3701	21-3707102-Б1	3707
12-3501048	1602, 3501,	21-3506018	3506	Г29-3701304	3701	21-3707125-Б	3707
	3502	21-3506020	3506	Г29-3701305	3701	21-3707127-Б	3707
12-3501049	1602, 3501,	21-3506023	3506	Г12-3701313	3701	20-3707180	3707
	3502	63-3506025	3506	Г12-3701314	3701	51-3707206	3707
12-3501051	3501, 3502	51-3506025	3506	Г12-3701400	3701	PC14-3708000	3708
	3505	21-3506030-Б	3506	Г12-3701402	3701	CT21-3708002	3708
20-3501051	5208	20-3506033	3506	Г12-3701403	3701	PC14-3708003	3708
12-3501053	3501, 3502	21-3506034	3506	Г12-3701404	3701	PC14-3708004	3708
20-3501058	3501, 3502	21-3506035	3506	PP24-3702003	3702	CT21-3708005	3708
20-3501068	3502	21-3506040-А	3506	PP24-3702008	3702	PC14-3708005	3708
12-3501068	3501	20-3506044	3506	21-3702010	3702	PC14-3708007	3708
20-3501070	3501, 3502	51-3506044	8406	PP20-3702020	3702	CT21-3708007	3708
12-3501080	3501	20-3506046	1104-Б,	PP24-3702100	3702	PC14-3708010	3708
12-3501081	3501, 4240,		3506, 4242	PP24-3702105	3702	21-3708010	3708
	4241	20-3506048	3506	PP24-3702119	3702	CT21-3708014	3708
12-3501085	3501	20-3506049	3506	PP24-3702200	3702	CT-21-3708015	3708
12-3501090	3501, 3502	21-3507010	3507	PP24-3702205	3702	CT-21-3708016	3708
12-3501095	3501, 3502	21-3507011	3507	PP24-3702217	3702	CT21-3708017	3708
20-3501105	3501, 3502	21-3507014	3507	PP24-3702300	3702	CT21-3708020	3708
20-3501106	3502	21-3507018	3507	PP24-3702320	3702	PC14-3708020	3708
72-3502010	3502	21-3507020	3507	PP24-3702400	3702	PC6-3708030	3708
72-3502011	3502	21-3507022	3507	PP24-3702418	3702	PC14-3708030	3708
72-3502012	3502	21-3507024	3507	PP20-3702419	3702	PC14-3708032	3708
72-3502013	3502	21-3507040	3507	PP24-3702420	3702	PC14-3708033	3708
12-3502040	3502	21-3507043	3507	PP24-3702440	3702	PC14-3708035	3708
12-3502091	3502	21А-3507045	3507	PP24-3702541	3702	CT28-3708042	3708
21-3504007-Б	3504-Б	21-3507048	3507	PP24-3702542	3702	CT28-3708043	3708
21А-3504010	3504-Б	21-3507052	3507	PP24-3702547	3702	БК14-3708053	3702
21-3504018	1602, 3504-Б	21-3507075	3507	20-3703011-А	3703	20-3708070	8404
21-3504020	3504-Б, 1602	21-3507078	3507	21-3703020-Б	3703	CT21-3708100	3708
21-3504022-Б	3504-Б	21-3507080	3507	21-3703035-Б1	3703	PC14-3708100	3708
21-3504024	1602, 3504-Б	21-3507082	3507	21-3703087-А	3703	PC14-3708102	3708
21-3504038	1602, 3504	21-3507083	3507	21-3704010-А	3704	CT21-3708120	3708
21-3504039	3504, 1602	21-3507089	3507	21-3704011	3704	PC14-3708120	3708
21-3504040	3504	21-3507091	3507	20-3704024	3704	CT21-3708150	3708
21-3504050-Б	1602, 3504	21-3507092	3507	51-3704100	6105	CT21-3708200	3708
51-3505006	3505	21-3508014	3508	21-3705010	3705	21-3708210	3708
51-3505007	3505	21-3508015	3508	Б7-3705300	3705	21А-3708212	3733

## Номерной указатель деталей

№ детали	Подгруппа	№ детали	Подгруппа	№ детали	Подгруппа	№ детали	Подгруппа
21-3708250-A	3708	20-3715010-A	3715	ПТ1-3725011	3725	20А-3817210-Б	3817
СТ21-3708300	3708	51-3715020	3715	20-3725020	3725	ИЗ-3901000	3901
СТ-21-3708304	3708	51-3715021	3715	20-3725080	3725	И6-3901000-А	3901
СТ21-3708307	3708	21-3716010	3716	20-3725082	3725	И7-3901000-Б	3901
СТ21-3708308	3708	21-3716014	3716	20-3725086-Б	3725	И8-3901000-А	3901
СТ21-3708400-Б	3708	21-3716022	3716	21-3725135	3725	И36-3901000	3901
СТ-28-3708403	3708	51-3716025-Б	3712, 3716	ПТ4-3725200	3725	И111-3901000	3901
СТ21-3708600	3708	21-3716034	3716	21-3726012-Б	3726	И20-3901000	3901
СТ21-3708601	3708	21-3716035	3716	20-3726033	3713, 3803	И107-3901000	3901
СТ21-3708602	3708	21-3716036	3716	21А-3726057	3726	ИП-3901002-А	3901
СТ21-3708603	3708	ФП12-3716100	3714	21-3726110-Б	3726	И2-3901004	1012
СТ21-3708604	3708	ФП12-3716101	3714	21А-3726110	3726	51-3901010-Б1	3901
СТ21-3708608	3708	ФП25-3716101	3716	21-3726114-Б	3726	21Д-3901010	3901
СТ21-3708610	3708	ФП25-3716110	3716	21-3726115	3726	51-3901024-А	3901
СТ8-3708622	3708	ФП25-3716202	3716	21-3726117	3726	ИП-3901026-А	3901
21-3709010	3709	ФП25-3716204	3716	21-3726119	3726	ИП-3901027-А	3901
21-3709030	3709	ФП25-3716206	3716	21-3726121	3726	ИП-3901028-А	3901
21-3709038	3709	ФП25-3716208	3716	21-3726122	3726	ИП-3901032-А	3901
21-3709051	3709	ФП25-3716209	3716	21-3726123	3726	21А-3901044	3901
51-3710010-А	3710	21-3717010	3717	21-3726124	3726	21-3901094	3901
51-3710055	3710	21-3717015	3717	21-3726126	3726	69-3901102	3901
51-3710056	3710	21-3717018	3717	21-3726130	3726	21-3901104	3901
21-3711010	3711	21-3717020	3717	21-3726136	3726	ИП-3901105	3901
51-3711015-Б1	3711	20-3717025	3716	21-3726138	3726	ИП-3901107	3901
21-3711020	3711	21-3717030	3717	21-3726139	3726	20-3901120-А	3901
51-3711021-Б	3711	21-3717033	3717	21-3726142	3726	21-3901125	3901
ФГ4-3711021	3711	21-3717034	3717	20-3726150-А	3726	20-3901126-Б	3901
12-3711024	3711	21-3717057-Б	3717	СК МЭ14-3730000	5205	21-3901128	3901
12-3711030	3711	21-3717058-Б	3717	21А-3731200	3731	51-3901142-Г	3901
21-3711032	3711	21-3717059-Б	3717	21-3801010	3801	51-3901143	3901
20-3711045	3711	21-3717062	3717	КП21-3801011	3801	51-3901154	3901
ФГ21-3711100	3711	21-3720010	3720	КП21-3801012	3801	51-3901165-Б	3901
ФГ2-3711200	3711	С28-3721040	3721	КП21-3801017	3801	ИП-3901174	3901
ФГ1-3711201	3711	21-3721050	3721	КП21-3801018	3801	20-3901182	3901
ФГ2-3711202	3711	21-3721150	3721	КП21-3801019	3801	ИП-3901194	3901
ФГ2-3711230	3711	12-3721225-А	3721	КП21-3801021	3801	ИП-3901196-Б	3901
ФГ21-3711300	3711	20-3722010-Б	3722	21-3801065	3801	ИП-3901197-Б	3901
21-3712010	3712	21-3722016	7901	СП26-3802000	3801	ИП-3901200	3901
21-3712023	3712	ПР10А-3722100	3722	21-3802023	1701, 1710	20-3901215	3901
21-3712038	3712	ПР10А-3722200	3722	21-3802024	1701, 1710	51-3901220	3901
21-3712080	3712	12-3722220	3722	21-3802025	1701, 1710	ИП-3901232	3901
21-3712085	3712	ПР10А-3722300	3722	21-3802026	1701, 1710	ИП-3901233	3901
ПФ21-3712100	3712	51-3723010-А1	3723	21-3802027	1701, 1710	ВК-20А-3901270	3901
ПФ21-3712102	3712	20-3723011-А1	3723	51-3802031	1701, 1710	20-3901298	3913
ПФ21-3712120	3712	21-3724015-Б2	3724	21-3802033	1710	20-3901350	3901
ПФ21-3712201	3712	21В-3724015-А	3724	21А-3802033	1701	20-3901385	3901
ПФ21-3712202	3712	20-3724020	3402	21А-3802034	1701	12-3901472	3901
51-3713020-Б	3714	21-3724030-А	3724	21-3802034	1710	12-3901525-А	3901
21-3713025	3713	20-3724035	3724	20-3802041	3724	12-3901550	3901
21А-3713026	3713	21-3724035	3724	СП26-3802102	3801	51-3901560	3901
21-3713090	3713	20-3724036-А2	3724	12-3803010	3803	12-3901600	3901
12-3714010	3714	21-3724044	3724	12-3803015	3803	12-3901604	3901
12-3714020	3714	21-3724045	3724	21-3803025	3803	12-3901606	3901
20-3714025	3714, 3717	21-3724046	3724	47-3803028	3803	12-3901650	3901
12-3714034	3714	21-3724050	3724	21-3804010	3804	21-3911010	3911
12-3714036	3714	69-3724053	3724	21-3804070	3804	МД3-3912000	3901
ПК4-3714100	3714	21-3724062	3724	УБ29-3806000	3801	21-3913508-Б1	3913
12-3714150	3714	12-3724063-Б	3724	21-3806020	3801	21-3913510-Б	3913
12-3714155	3714	21-3724063	3724	УК24-3808000	3801	РН1-3917010	3901
12-3714165	3714	21-3724076-А	3724	12-3808025	3803	63А-4207115	1710
20-3714190-Б	3714	21-3724083	3724	УК25-3810000	3801	21-4240010	4240
ПК4-3714204	3714	21-3724086	3724	20-3810020	3801	21-4240014	4240
ПК4-3714221	3414	21-3724087	3724	АП29-3811000	3801	21-4240016	4240
20-3714245-Б	3714, 3803	51-3724093	3724	20А-3817010-Б	3817	21-4240020	4240
12-3714250	3714	ПТ3-3725001	3725	21А-3817020	3817	21-4240022	4240
21-3714310-Б	3714	20-3725010-А	3725	21А-3817022	3817	21-4240023	4240

## Номерной указатель деталей

№ детали	Подгруппа	№ детали	Подгруппа	№ детали	Подгруппа	№ детали	Подгруппа
21-4240026	4240	СЛ45-5205000	5205	21А-5301234	5301	21-5606174	5606, 6105
21-4240030	4240	СЛ45-5205003	5205	21-5301292	5301		6205
21-4240031	4240	СЛ45-5205004	5205	21-5301293	5301	30-5606180	5606
21-4240050	4240	СЛ45-5205005	5205	21-5301294	5301	21-6100010	6100
21-4240052	4240	21-5205010	5205	21-5301412-А2	5301	21-6100010-Б	6100
21-4240053	4240	СЛ18-5205018	5205	21-5301454	5301	21-6100011	6100
21-4240054	4240	СЛ45-5205020	5205	21-5301456	5301	21-6100011-Б	6100
21-4240055	4240	СЛ45-5205024	5205	21-5301460	5301	21-6100014	6100
21-4240058	4240	СЛ45-5205030	5205	21-5301500	5301	21-6100014-Б	6100
21-4240060	4240	21-5205072	5205	21-5301508	5301	21-6100015	6100
21-4241010	4241	21-5205078	5205	21-5303012	5303	21-6100015-Б	6100
21-4241011	4241	СЛ45-5205400	5205	21-5303016	5303	21-6101480-А1	6101
21-4241015	4241	СЛ45-5205700	5205	30-5303045	5303	21-6101481-А1	6101
21-4241020	4241	СЛ45-5205800	5205	30-5303052	5303	21-6101488	6101, 6201
21-4241022	4241	СЛ45-5205900	5205	30-5303074	5303	21-6101489	6101, 6201
21-4241025	4241	21-5206008	5206	32-5303078	5303	21-6101518	6101, 6201
21-4241026	4241	21-5206008-Б	5206	21-5304012	5304	21-6101560	6101
21-4241030	4241	21-5206010	5206	21-5304017	5304	21-6101561	6101
21-4241031	4241	21-6206010-А	5206	21-5304022	5304	21-6102010	6102
21-4241032	4241	21-5206050	5206	21-5304030-А	5304	21А-6102010	6102
21-4241033	4241	21-5206050-Б	5206	21-5304032	5304	21-6102011	6102
21-4241035	4241	21-5206120	5206	21-5304186	5304	21А-6102011	6102
21-4241044	4241	21-5206132	5206	21-5304188	5304	21-6102080	6102, 6202
21-4242012	4242	21-5206136	5206	21-5304192	5304	21-6102092	6102
21-4242016-А	4242	21-5206137	5206	21-5304198	5304	21-6102093	6102
21-4242020	4242	21-5206138	5206	21-5304200	5304	21-6103036	6103
21-4242021	4242	21-5206144	5206	21-5304202	5304	21-6103037	6103
21-4242025	4242	21-5206158	5206	21-5304204	5304	21-6103052	6103
21-4242032	4242	21-5206182	5206	21-5304206	5304	21-6103054	6103
21-4242033	4242	21-5206183	5206	21-5304220	5304	21-6103054-Б	6103
21-4242035	4242	21-5208010	5208	21-5601130	5601	21-6103064	6103
21-4242038-Б	4242	21-5208012	5208	21-5601150	5601	21-6103065	6103
21-4242039-Б	4242	21-5208024	5208	21-5601151	5601	21-6103072	6103
21-4242045	4242	21-5208050	5208	21-5601156	5601	21-6103073	6103
21-4242048	4242	21-5208054	5208	21-5601158	5601	21-6103082	6103
21-4242049	4242	21-5208064	5208	21-5601288	5601	81-6103088	6905-Б
21-4242056	4242	21-5208072	5208	21-5601290	5601	30-6103102	6103
21-4242062	4242	21-5208074	5208	21-5601292-А	5601	30-6103103	6103
21-4242063	4243	21-5208076	5208	21-5601293-А	5601	21-6103122	6103
21-4242066	4242	21-5208078	5208	21-5601296	5601	21-6103123	6103
21-4242068	4242	21-5208087	5208	21-5603016	5603	21-6103130	6103
21-4242071	4242	21-5208094	5208	21-5603018-Б	5603	21-6103131	6103
21-4242074	4242	21-5208096	5208	21-5603018-Г	5603	21-6103148	6103
21-4242078	4242	21-5208097	5208	21-5603028	5206, 5603	21-6103214	6103
21-5000020	5000	21-5208100	5208	21-5603046	5206	21-6103218	6103, 6203
21-5000020-А1	5000	21-5208104	5208	21-5603054	5603	21-6103218-Б	6103, 6203
21А-5000020	5000	21-5208124	5208	21-5603056	5603	21-6103220	6103
21-5101136	5101	21-5208130	5208	21-5603057	5603	21-6103221	6103
21-5101368-А	5101	21-5208140	5208	21-5603058	5603	21-6103234-Б	6103
21-5101582	5101	21-5208146	5208	21-5603070	5603	21-6103235-Б	6103
21-5107022	5107	21-5208148	5208	21-5604010	5604	21-6103236-Б	6103
21-5107030	5107	21-5208150	5208	21-5604040	5604	21-6103237-Б	6103
21-5107032	5107	21-5301111-А	5301	21-5604040-А	5604	21-6103254	6103
21-5107034	5107	21-5301120-Б	5301	21-5605060	5605	21-6103290	6103
21-5109010	5109	21-5301126-Б	5301	21-5605094	5605	21-6103422	6103
215109010-А	5109	21А-5301126-Б	5301	21-5605096	5605	21-6103470	6103
21-5109011	5109	21-5301134	5301	21-5606010	5606	21-6103471	6103
21-5109011-А	5109	21-5301111	5301	21-5606080	5606	21-6103474	6103, 6203
21-5109020	5109	21-5301112	5301	21-5606086	5606	21-6103476	6103
21-5109021	5109	21-5301114	5301	21-5606140	5606	21-6103477	6103
21-5109040	5109	21-5301146-Б	5301	21-5606146	5606	21-6103478	6103
21-5109040-А	5109	21-5301147-Б	5301	21-5606150	5606	21-6103479	6103
21-5109050	5109	21-5301156	5301	21-5606152	5606	21-6103480	6103
21-5109052	5109	21-5301204	5301	21-5606154	5606	21-6103481	6103
21-5109060	5109	21-5301210-Б	5301	21-5606156	5606	21-6104012	6104
		21-5301228-Б	5301	21-5606160	5606		



## Номерной указатель детал:

№ детали	Подгруппа	№ детали	Подгруппа	№ детали	Подгруппа	№ детали	Подгруппа
21-6104013	6104	21-6203122	6203	21-6905350	6305-Б	21-8401148	8401
21-6104064	6104, 6204	21-6203123	6203	21-6906010	6906	21-8401200	8401
21-6104094	6104, 6204	21-6203126	6203	21-6906011	6906	21-8401210	8401
21-6104108	6104	21-6203214	6203	21-7000110	7000	21-8401234	8401
21-6104109	6104	21-6203220	6203	21A-7000110	7000	21-8401290	8401
21-6104114	6104	21-6203238-Б	6203	21-7000210	7000	21-8401342-А	8401
30-6104114		21-6203239-Б	6203	21A-7000210	7000	21-8401350-А	8401
21-6105010-Б	6204	21-6203240-Б	6203	21-7901010-Б	7901	21-8401351-А	8401
21-6105011-Б	6105	21-6203241-Б	6203	21-7901022-Б	7901	21-8401370	8401
21-6105070	6105	21-6203254	6203	21-7901041-Б	7901	21-8401380	8401
21-6105071	6105	21-6203290	6203	21-7901057-Б	7901	21-8401408	8401
30-6105074	6105, 6205	21-6203422	6203	21-7903010	7903	21-8401408-Б	8401-Б
21-6105082	6105	21-6203470	6203	32-7904050	7904	21-8401420-А	8401-Б
21-6105083	6105	21-6203471	6203	21-7905010	7905	21-8401422	8401, 8401-Б
21-6105120	6105	21-6203472	6203	30-8101020	8101	72-8401423	8403
21-6105150-А	6105	21-6203473	6203	21-8101030	8101	21Б-8401430	8401-Б
21-6105151-А	6105	21-6203474	6203	21-8101032	8101	21-8401431	8401, 8401-Б
21-6105152	6105	21-6203475	6203	76Э-8101038	8101	21-8401464	8401, 8401-Б
21-6105153	6105	21-6203476	6203	30-8101038	8101	21-8401465	8401, 8401-Б
81-6105182-А	6904	21-6203477	6203	21-8101040	8101	21-8401488-А	8401, 8401-Б
21-6105182	6105, 6205	21-6204012	6204	21-8101060	8101	21-8401506-Б	8401-Б
21-6105188	6104, 6105, 6204, 6205,	21-6204013	6204	21-8101098	8101	21-8402012-Г	8402
	6105, 6205	21-6204110	6204	21-8101114	8101	30-8402208	8401, 8401-Б
21-6105234	6105, 6205	21-6205012-Б	6205	21-8101220	8101		8402, 8404-Б
21-6105270	6105	21-6205013-Б	6205	21-8101250	8101	32-8402220	8402
21-6105274	6105	21-6205070	6205	21-8102010	8102	32-8402220-А	8402
21-6105284	6105, 6205	21-6205076	6205	21-8102014	8102	30-8402616	8406, 8406-Б
21-6105286-Б	6105, 6205	21-6205078	6205	21-8102030	8102	30-8402620	8406
21-6105290	6105, 6205	21-6205080	6205	21-8102060	8102	30-8402624	8406, 8406-Б
21-6105294-Б	6105, 6205	21-6205081	6205	21-8102062	8102	30-8402626	8406, 8406-Б
21-6106010	6106	21-6205102	6205	21-8102078	8102	21-8402640	8406
21-6106011	6106	21-6205150-А	6205	21-8102080	8102	32-8402670	8406, 8406-Б
30-6106086	6106, 6206	21-6205151-А	6205	32-8102086	8102	30-8402670	1310, 8406-Б
32-6106088	6106, 6206	21-6205152	6205	21-8102090	8102	21-8402706	8406
21-6106090	6106	21-6205153	6205	21-8102092	8102	30-8402708	8406
21-6106100-Б	6106, 6206	21-6205270	6205	21-8102216	8102	21-8402844-А	8402
21-6106101-Б	6106, 6206	21-6205274	6205	21-8102218	8102	21-8402854	8402
21-6106180	6106	21-6206010	6206	21-8102232	8102	21-8402856	8402
21-6106192	6106	21-6206011	6206	21-8102238	8102	21-8402860	8402
21-6107020-А	6107	21-6206018	6206	32-8104196	5304	21-8402866	8402
21-6107022	6107, 6207	21-6206026	6206	21-8201010	8201	21-8402872	8402
21-6107028	6107	21-6206027	6206	21-8201014	8201	21-8402878	8402
76-6107029	8402	21-6206052	6206	21-8202090	8202	21-8402880-А	8402
21-6107048	6107	21-6206090	6206	21-8202096	8202	21-8402882	8402
21-6200010	6200	21-6206180	6206	21-8202100	8202	21-8402978	8402
21-6200010-Б	6200	21-6206192	6206	21-8203008	8203	21-8402982	8402
21-6200011	6200	21-6207020-А	6207	21-8203030	8203	21-8402986	8402
21-6200011-Б	6200	21-6207028	6207	21-8203060-Б	8203	21-8403012	8403
21-6200014	6200	21-6207048	6207	21-8203062	8203	21-8403012-Б	8403
21-6200014-Б	6200	21-6900010-А	6900	21-8203070-Б	8203	21-8403013	8403
21-6200015	6200	21A-6900010-А	6900	21-8203094	8203	21-8403013-Б	8403
21-6200015-Б	6200	21A-6900012	6900	21-8203008	8203	21-8403034	8403
21-6201480-А1	6201	21-6900110-Б	6900	21-8203030	8203	32-8403044	8403
21-6201481-А1	6201	21-6900210-Б	6900	30-8204010-А	8204-А	21-8403060	8403
21-6201488	6201	21-6904010	6904	30-8204012	8204-А	21-8403100	8403
21-6201489	6201	21A-6904010	6904	30-8204030-А	8204-А	21-8403101	8403
21-6201502	6201	21-6904011	6904	30-8204032-Б	8204-А	21-8403110	8403
21-6201503	6201	21A-6904011	6904	30-8204038-Б	8204-А	21-8403111	8403
21-6201560	6201	21-6904070	6904	30-8204046-Б	8204-А	21-8403116-А	8403
21-6201561	6201	21-6904130	6904	30-8204060	8204-А	21-8403117-А	8403
21-6202010	6202	21-6904220	6904	30-8204062	8204-А	21-8403120	6101, 6201,
21A-6202010	6202	21-6905286-Б	6905-Б	30-8204066	8204-А		8403
21-6202011	6202	21-6905288	6905-Б	21-8401110-А	8401	21-8403122	6201
21A-6202011	6202	21-6905304	6905-Б	21-8401110-Б	8401-Б	21-8403124	8403
21-6202092	6202	21-6905305	6905-Б	21-8401118	8401	21-8403125	8403
21-6203652	6203	21-6905346	6905-Б	21-8401118-Б	8401-Б	21-8403284	8403

## Номерной указатель деталей

№ детали	Подгруппа	№ детали	Подгруппа	№ детали	Подгруппа	№ детали	Подгруппа
21-8403284-Б	8403	32-8404064	6201, 8403,	21-8404269	8404	21-8406080	8406-Б
21-8403285	8403		8404,	21-8404300	8404	21-8406100	8406-Б
21-8403285-Б	8403	32-8404066	3717, 6201,	21-8404310	8404	21-8406150	8406-Б
30-8401436	8403		8402, 8401	21-8404311	8404	21-8406160	8406-Б
21-8404012	8404	21-8404076	8404	21-8404314	8404	21-8406190	8406-Б
21-8404013	8404	21-8404080	8404	21-8404316	8404	21-8406194	8406-Б
21-8404016	8404	21-8404102	8404	21-8406012	8406	21-8406200	8406
21-8404018	8404	21-8404108	8404	21-8406012-Б	8406-Б	21-8407012-Б	8407
21-8404044	8404	21-8404116-Б	8404	21-8406044	8406-Б	21-8407013-Б	8407
		21-8404117-Б	8404			21-8407070-Б	8407

## СОДЕРЖАНИЕ

Предисловие . . . . .	3
Техническая характеристика . . . . .	5
Указатель групп и подгрупп деталей . . . . .	8
Узлы и детали . . . . .	11
Подшипники качения . . . . .	216
Нормали . . . . .	218
Номерной указатель деталей . . . . .	255

## ИЗМЕНЕНИЯ И ПОПРАВКИ

В связи с усовершенствованием конструкций отдельных деталей и узлов автомобилей «Волга», произведенным заводом в период подготовки к печати каталога, возникла необходимость внести следующие изменения и поправки в настоящее издание.

## ИЗМЕНЕНИЯ

Страница	Строка	Напечатано	Должно быть
5	2-я, 3-я и 4-я графы, 2-я сверху	4830   4830   4830	4770   4770   4770
6	2-я графа, 1-я сверху (для М-21Е)	130	135
6	4-я графа, 1-я сверху (для М-21Д и М-21К)	130	135
6	2-я графа, 12-я сверху (для М-21Е)	17	18
6	4-я графа, 12-я сверху (для М-21Д и М-21К)	17	18
6	2-я графа, 11-я снизу	Конические шестерни со спиральным зубом	Гипоидная
11	1-я сверху	Подгруппа 100	Подгруппа 1000
11	3-я графа, 2-я сверху	21-1000350	21-1000350-Б
12	3-я графа, 10-я снизу	ВК-21-1000103-р *	ВК-21-1000103 *
17	3-я графа, 1-я, 2-я, 3-я и 4-я снизу	21-1004014 21-1004014-АР 21-1004014-БР 21-1004014-ВР	ВК-21-1004014 ВК-21-1004014-АР ВК-21-1004014-БР ВК-21-1004014-ВР
20	3-я графа, 1-я снизу	257885-П	258285-П
24	3-я графа, 10-я и 11-я сверху	70-6057-РП 21-1007082-РП	70-6057-ВР 21-1007082-ВР
24	Сноска, 2-я снизу	М-21Е, М-21Д и М-21Е	М-21Е, М-21Д и М-21К
26	5-я графа, 3-я сверху	2	1
26	3-я графа, 1-я снизу	296507	МФ3-1012031
27	3-я графа, 1-я сверху	МФ3-1012031	15А-1012032-Ж
27	3-я графа, 3-я сверху	15А-1012032	МФ1-1012044-Г
27	3-я графа, 8-я и 9-я сверху	МФ1-1012044-Г МФ1-1012039	МФ1-1012038 МФ1-1012039-Г
27	3-я графа, 17-я сверху	МФ1-1012039-Г	120-1012058
27	3-я графа, 20-я сверху	120-1012058	296507-П2
29	3-я графа, 9-я и 10-я снизу	21Б-1017124 20-1017124	21-1017124 20-1017124-Б
31	3-я графа, 9-я сверху	22086-П8	220086-П8
33	3-я графа, 10-я снизу	21-1106020	13-1106020
36	3-я графа, 9-я снизу	216257-П	291790-П
39	3-я графа, 16-я сверху	901101-0	901106-0
41	2-я графа, 1-я сверху	3	23
41	3-я графа, 14-я сверху	258015-П	258013-П
41	3-я графа, 20-я сверху	21-1108055-А	21-1712155
42	3-я графа, 8-я сверху	21-1108055 *	21-1712155 *
42	3-я графа, 12-я и 13-я снизу	21-109013-А 21-1109010-А	51А-1109013 21-1106010-А2
49	3-я графа, 17-я снизу	20-1310229-В	21-8406160

Продолжение

Страница	Строка	Напечатано	Должно быть
49	3-я графа, 4-я снизу	21-1310260	21-8406190
49	3-я графа, 1-я снизу	М-14570	32-8402670
54	Подпись под фиг. 19	поз. 6, 7, 11, 12, 14, 17, 20, 21 — см. в подгруппе 3504	поз. 6—9, 11—14, 16, 17, 19—22— см. в подгруппе 3504
56	3-я графа, 8-я снизу	252135-П2	252155-П2
59	3-я графа, 14-я и 15-я сверху	51-3802031 290490-П8	21А-3802031 206461-П8
59	В названии подгруппы 1702	Механизм переключения передач	Механизм переключения передач (для моделей М-21А, М-21В, М-21Д, М-21И, М-21К)
61	3-я графа, 15-я сверху	252135-П2	252155-П2
61	3-я графа, 7-я снизу	258242-П	258742-П
65	3-я графа, 15-я снизу	21-1709138	21-1709137
67	1-я графа, 2-я сверху	25	26
70	3-я графа, 2-я и 3-я сверху	216281-П8 250507-П8	291849-П8 251815-П29
70	3-я графа, 2-я снизу	222522-П8	201417-П29
71	3-я графа, 4-я и 5-я сверху	250515-П2 252177-П2	251815-П29 252177-П29
71	3-я графа, 7-я сверху	262531-П8	262541-П29
71	3-я графа, 16-я и 17-я сверху	51-3802031 290490-П8	21А-3802031 206461-П29
72	3-я графа, 6-я снизу	21-1711245	12-1603252
75	3-я графа, 13-я сверху	21-1712035	21-1712101
75	3-я графа, 15-я снизу	21-1712101	21-1712102
83	3-я графа, 1-я и 2-я сверху	21-2400010-Б 21А-2400010-Б	21-2400010-Б * 21А-2400010-Б **
83	3-я графа, 6-я снизу	257887-П	258284-П
84	3-я графа, 4-я снизу	290767-П ***	290767-П
89	3-я графа, 11-я сверху	250513-П8	250512-П8
89	3-я графа, 13-я сверху	252136-П2	252156-П2
89	3-я графа, 18-я и 19-я сверху	201510-П8 210031-П13Ж	200323-П8 201417-П4
92	3-я графа, 4-я, 5-я и 6-я сверху	252136-П2 200328-П8 201424-П13Ж	252156-П2 200323-П8 201424-П8
92	3-я графа, 11-я снизу	252136-П2	252156-П2
92	3-я графа, 4-я снизу	210031-П13Ж	201417-П4
94	3-я графа, 6-я снизу	257853-П	258253-П
96	4-я графа, 5-я снизу	Подкладка крышки	Прокладка крышки
100	3-я графа, 10-я снизу	21-291622	21-2912622
100	3-я графа, 6-я снизу	20-2912466-Б	20-2912458-Б
102	3-я графа, 8-я сверху	11-18030	11-18028
128	3-я графа, 3-я сверху	60303Ш	60203Ш

Продолжение

Страница	Строка	Напечатано	Должно быть
179	3-я графа, 20-я снизу	240617-П8	240618-П8
181	3-я графа, 11-я и 12-я снизу	252232-П8 224570-П8	252233-П8 224596-П8
184	3-я графа, 14-я и 15-я сверху	242477-П8 51-3704100	242475-П8 30-5606180
185	3-я графа, 8-я снизу	223153-П29	290620-П29
190	3-я графа, 1-я сверху	224570-П8	224596-П8
190	3-я графа, 2-я сверху	252232-П8	252233-П8
215	4-я графа, 12-я сверху	Шайба диаметром 4	Шайба диаметром 14
253	2-я таблица снизу, 1-я графа, 1-я сверху	29842-П8	298429-П8

## ПОПРАВКИ

1. На стр. 11. Подгруппа 1000 «Двигатель, сцепление и коробка передач в сборе (для моделей М-21А, М-21В и М-21И)» должна иметь следующий вид:

№ фигуры	№ позиции на фигуре	№ детали	Наименование	Количество
		21А-1000285	Двигатель в сборе (для экспорта)	1
		ВК-21А-1000295	Двигатель в сборе с фланцем приемной трубы глушителя	1
		21А-1000300	Двигатель в сборе (с оборудованием и коробкой передач)	1
		ВК-21А-1000345	Двигатель в сборе в комплекте с фланцем приемной трубы глушителя	1
		21А-1000350	Двигатель в сборе (с коробкой передач, без оборудования)	1
		ВК-21А-1000445	Двигатель в сборе в комплекте с фланцем приемной трубы глушителя	1
		21А-100450	Двигатель в сборе (без оборудования и коробки передач)	1

2. На стр. 11 в начале подгруппы 1000 «Двигатель, сцепление и коробка передач (для моделей М-21Д и М-21К)» следует добавить строку:

		21Д-1000285	Двигатель в сборе (для экспорта)	1
--	--	-------------	----------------------------------	---

3. На стр. 12 в подгруппе 1000 «Двигатель, кольца поршневые, вкладыши, шестерни распределительные» после дет. ВК-21-1000102-КР\* следует добавить строку:

		ВК-21-1000105	Гильза с поршнем, пальцем, стопорными и поршневыми кольцами в комплекте (для экспорта)	4
--	--	---------------	--	---

4. На стр. 22 в 1-й графе (№ фигуры) на одном уровне с поз. 72 (дет. 11-6094 должна стоять цифра 3, а на одном уровне с поз. 29 (дет. 21-1006015-Г) — цифра 7.

5. На стр. 24 в начале подгруппы 1008-Б следует добавить:

		ВК-21-1008105	Газопровод в сборе и приемная труба глушителя в сборе . . . . .	1
		ВК-21-1008106	Газопровод в сборе (с термостатом) и приемная труба глушителя в сборе . . . . .	1

6. На стр. 26 в подгруппе 1011-Б после 3-й строки сверху (дет. 21-1011032) добавить строку:

		70-6613-В	Шестерня масляного насоса ведущая . . . . .	1
--	--	-----------	---	---

7. На стр. 39 между строками 16 и 17 сверху добавить строку:

		901106-0	Шайба диаметром 3 . . . . .	1
--	--	----------	-----------------------------	---

8. На стр. 49 три строки снизу, относящиеся к деталям 252174-П2 и М-14570, исключить, так как эти детали в подгруппу 1310 не входят.

9. На стр. 63 все строки 2-й графы (с 1-й по 13-ю сверху) и 3-й графы (с 1-й по 19-ю сверху) следует поднять вверх на одну строку.

10. На стр. 65 все строки 2-й графы (с 1-й по 15-ю снизу) следует опустить вниз на одну строку.

11. На стр. 67 в конце подгруппы 1704 (после дет. 21-1704290) следует добавить строку:

		13-1704295	Колпачок уплотнительный указателя уровня масла	1
--	--	------------	--	---

12. На стр. 71 в конце подгруппы 1710 (после дет. 258054-П) следует добавить две строки:

		298408-П	Пломба . . . . .	1
		258282-П	Шплинт-проволока диаметром 1,5 . . . . .	1

13. На стр. 249 помещенная в 1-й таблице снизу дет. 262531-П8 со всеми данными должна стоять во 2-й таблице снизу (Пробка коническая прорезная).

14. На стр. 251 в верхней таблице, во 2-й и 3-й графах пропущены 1-я и 2-я строки сверху, где должно быть:

5	190
5	245

15. На стр. 251 в нижней таблице во 2-й графе, 4-я строка снизу, вместо цифры 4 должна стоять цифра 5, а в 1-й графе этой же строки должен стоять пропущенный номер детали 263005-П.

Каталог запасных частей легкового автомобиля «Волга» моделей М-21, М-21А, М-21В, М-21Д, М-21Е, М-21И и М-21К.  
Зак. 657.

FOR OFFICIAL USE ONLY

FOR OFFICIAL USE ONLY



Москва, Третьяковский проезд, 1