

#154

OCIP

INFORMATION REPORT INFORMATION REPORT

CENTRAL INTELLIGENCE AGENCY

This material contains information affecting the National Defense of the United States within the meaning of the Espionage Laws, Title 18, U.S.C. Secs. 793 and 794, the transmission or revelation of which in any manner to an unauthorized person is prohibited by law.

C-O-N-F-I-D-E-N-T-I-A-L

50X1-HUM

<b>COUNTRY</b>	USSR	<b>REPORT</b>	
<b>SUBJECT</b>	Soviet Trade Brochures on Marine and Optical Equipment	<b>DATE DISTR.</b>	13 April 1961
		<b>NO. PAGES</b>	1
		<b>REFERENCES</b>	RD
<b>DATE OF INFO.</b>			
<b>PLACE &amp; DATE ACQ.</b>			50X1-HUM

SOURCE EVALUATIONS ARE DEFINITIVE APPRAISAL OF CONTENT IS TENTATIVE

--	--	--

UNCLASSIFIED Soviet trade brochures

- a. Laboratory interferometer ITP-1.
- b. Chromatic densitometer TsD-7.
- c. Double model spectroprojector DSP-1.
- d. Nephelometer NFM.
- e. Optical control equipment.
- f. Marine controllers and master units.
- g. Centrifugal oil purifiers for installation on ships.
- h. Marine engine M51.
- i. Marine diesel engine 2ChSP10.5/13 1.
- j. Marine diesel engine 6ChSP12/14.
- k. Marine diesel engine 6ChSP15/18.
- l. Marine piston pumps.
- m. Marine steam piston pumps.
- n. Screw pumps EMN.

50X1-HUM

--

50X1-HUM

F

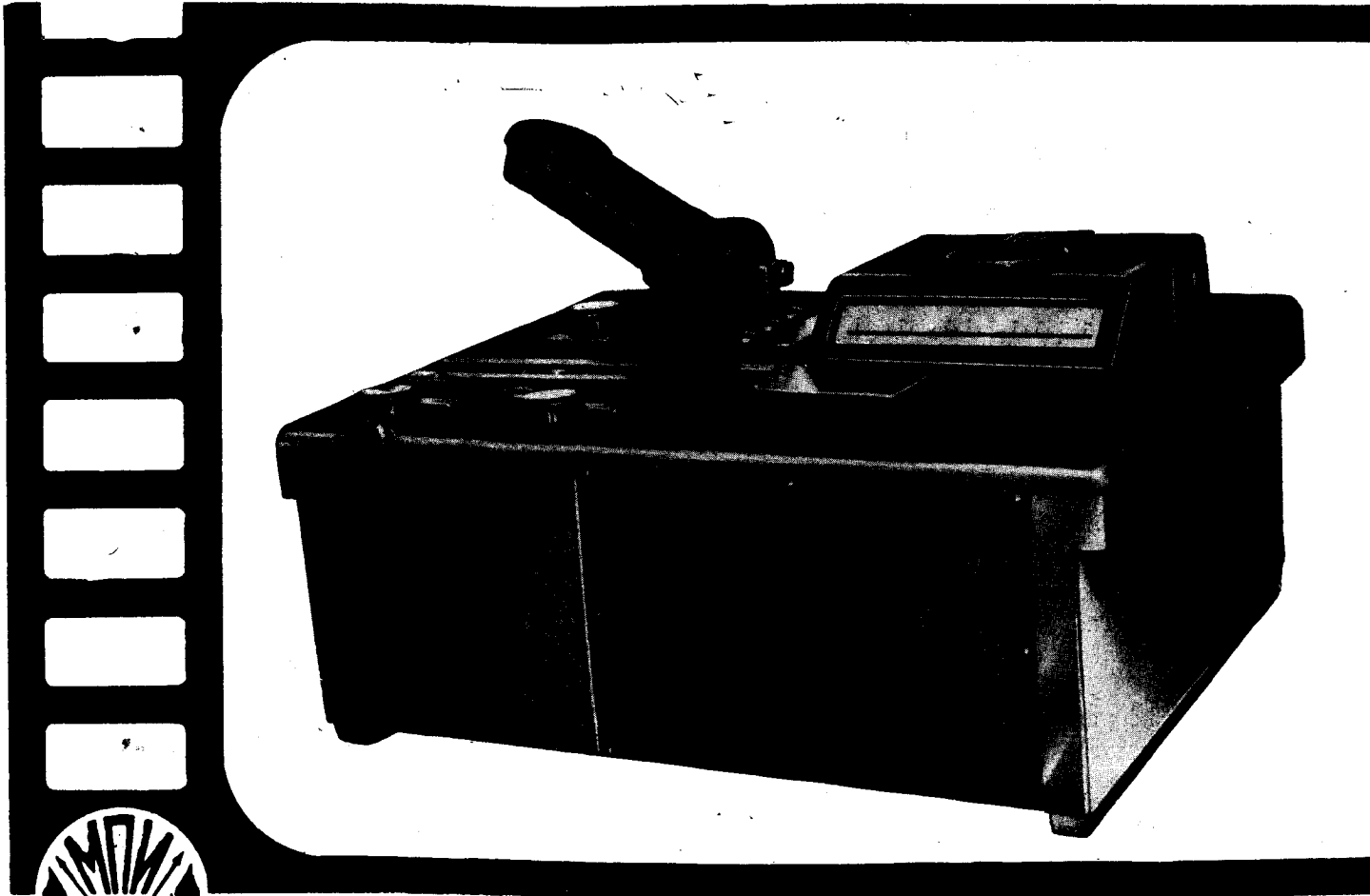
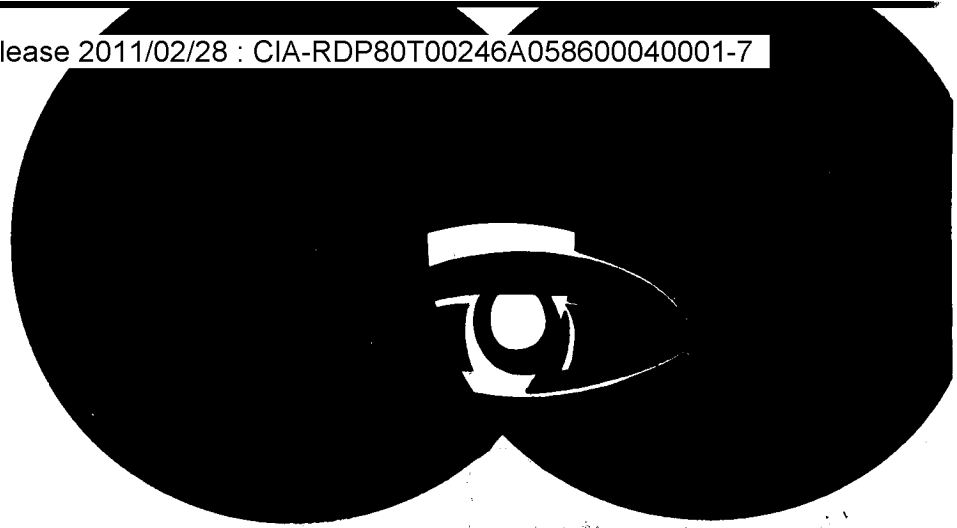
C-O-N-F-I-D-E-N-T-I-A-L

STATE	X	ARMY	X	NAVY	X	AIR	X	NSA	X	FBI		NIC	X	OCR	X
-------	---	------	---	------	---	-----	---	-----	---	-----	--	-----	---	-----	---

(Note: Washington distribution indicated by "X"; Field distribution by "#")

INFORMATION REPORT INFORMATION REPORT

A



**Ц В Е Т Н О Й  
Д Е Н С И Т О М Е Т Р**

**Ц Д 7**

**ВСЕСОЮЗНОЕ ОБЪЕДИНЕНИЕ  
МАШПРИБОРИНТОРГ  
СССР**

**МОСКВА**

Цветной денситометр ЦД-7 предназначен для измерения сенситограмм цветных прозрачных пленок в проходящем свете и сенситограмм цветных фотобумаг в отраженном свете.

Конструкция денситометра такова, что позволяет измерение и черно-белых сенситограмм.

Для измерения сенситограмм цветных фотобумаг применяется специальная приставка, которую изготавливают по отдельному заказу.

Денситометр ЦД-7 — фотоэлектрический прибор с непосредственным отсчетом результатов измерения по шкале микроамперметра.

Цветные сенситограммы последовательно измеряют в трех узких зонах спектра, получаемых с помощью цветных светофильтров — красного, зеленого и синего.

Черно-белые сенситограммы измеряют с помощью нейтрально-серого светофильтра.

При измерениях световой поток, прошедший через измеряемую сенситограмму, попадает на фотоэлемент, фототок которого усиливается и измеряется микроамперметром.

Показания микроамперметра переводят по специальным таблицам в величины визуальных эквивалентно-серых плотностей (ВЭСР) при измерении цветных позитивных слоев, в величины копировальных плотностей для цветных негативных слоев и в величины диффузной оптической плотности при измерении черно-белых сенситограмм.

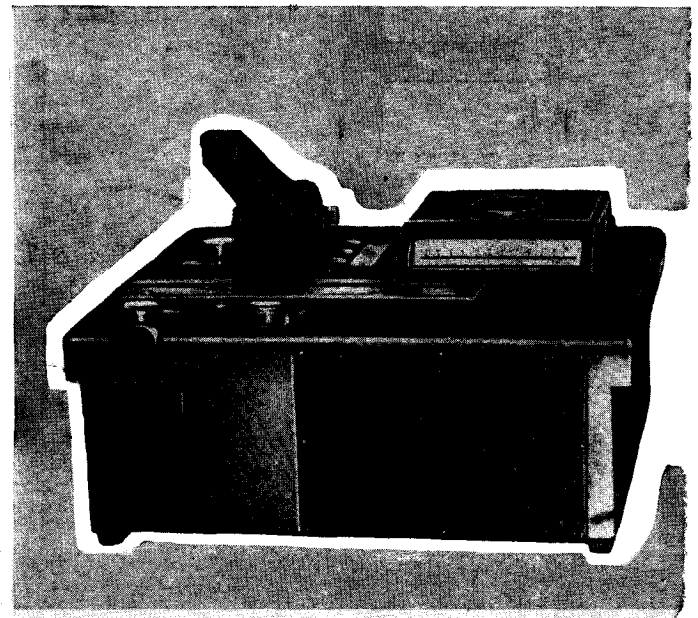
Конструктивно денситометр состоит из двух частей — собственно измерительного прибора и питающего устройства.

В приборе размещены измерительная головка с фотоэлементом, оптическая система, усилитель и микроамперметр.

В питающем устройстве имеется стабилизатор напряжения.

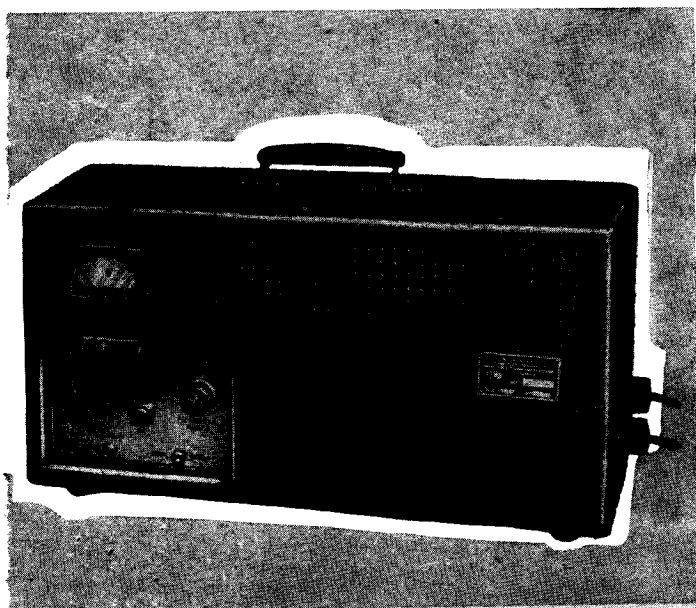
## ТЕХНИЧЕСКАЯ ХАРАКТЕРИСТИКА

Источник света . . . . .	лампа накаливания (12 в, 30 вт), питаемая стабилизированным током
Фотоэлемент . . . . .	сурьмяно-цезиевый СЦВ-3
Размер (диаметр) поля измерения, мм . . . . .	3,5
Предел измерения, Д . . . . .	0—3
Точность измерения, % . . . . .	±0,2
Напряжение тока сети питания, в . . . . .	127/220
Габаритные размеры, мм:	
прибора . . . . .	515×530×275
питающего устройства . . . . .	200×600×320
Вес (с питающим устройством), кг . . . . .	50



## CARACTERISTIQUES TECHNIQUES

Source lumineuse . . . . .	Lampe à incandescence, (12 V, 30 W) alimentée en courant stabilisé
Elément photoélectrique . . . . .	à antimoine-césium ЦІВ-3
Diamètre du champ de mesure, mm . . . . .	3,5
Limite de mesure, D . . . . .	0—3
Précision de mesure, % . . . . .	±0,2
Tension du réseau d'alimentation, V . . . . .	127 ou 220
Encombrement, mm:	
de l'appareil . . . . .	515×530×275
du dispositif d'alimentation . . . . .	200×600×320
Poids (dispositif d'alimentation compris), kg . . . . .	50



Le densitomètre chromatique ЦД-7 est destiné à la mesure des sensitogrammes des films en couleur par transparence et celle des sensitogrammes des papiers photographiques en couleurs en lumière réfléchie.

La construction des densitomètres permet de mesurer également les sensitogrammes en noir et blanc.

Pour mesurer les sensitogrammes des papiers photographiques en couleurs, on utilise un diapositif additionnel spécial qui doit être commandé séparément.

Le densitomètre ЦД-7 est un appareil photoélectrique à lecture directe des résultats de mesure sur le cadran gradué d'un microampèremètre.

Les sensitogrammes en couleurs sont mesurés consécutivement pour trois bandes spectrales étroites obtenues à l'aide de filtres de couleurs — rouge, vert et bleu.

Les sensitogrammes en noir et blanc sont mesurés à l'aide d'un filtre neutre.

Lors des mesures le flux lumineux après avoir traversé le sensitogramme à mesurer tombe sur un élément photoélectrique; le courant électrique engendré dans cet élément est amplifié et mesuré à l'aide d'un microampèremètre.

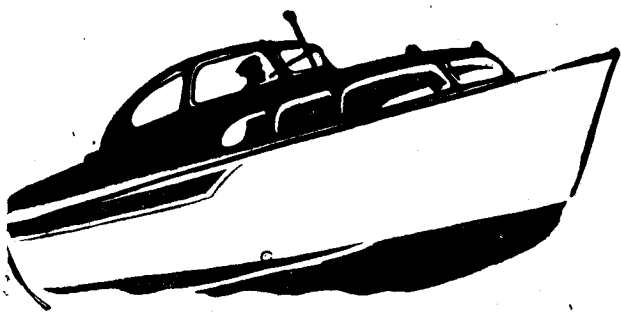
Les indications du microampèremètre sont traduites à l'aide des tables spéciales en valeurs de densités visuelles de gris équivalent (ВЭСП) lors de la mesure des émulsions positives en couleurs, en valeurs de densités de copiage pour les émulsions négatives en couleurs et en valeurs de densités optiques de diffusion lors de la mesure des sensitogrammes en noir et blanc.

Au point de vue constructif le densitomètre comprend deux parties: l'appareil de mesure proprement dit et le diapositif d'alimentation.

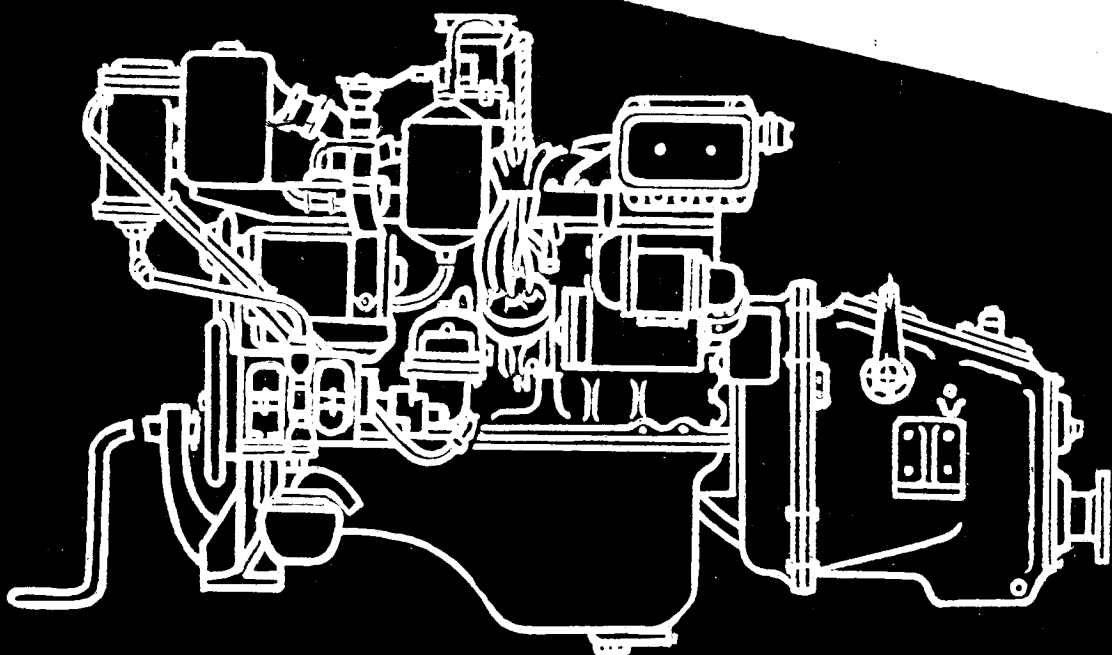
La tête de mesure avec l'élément photoélectrique, le système optique, l'amplificateur et le microampèremètre font partie de l'appareil de mesure.

Le dispositif d'alimentation est pourvu d'un stabilisateur de tension.





MARINE TYPE  
ENGINE M51





**СУДОВОЙ ДВИГАТЕЛЬ М-51****НАЗНАЧЕНИЕ**

Двигатель М51 устанавливается на судах в качестве главного двигателя для работы на гребной винт через реверсивно-редукторную передачу.

Двигатель марки М51 — судовой, четырехтактный, карбюраторный, с вертикальным однорядным расположением цилиндров, оборудованный реверсивно-редукторной передачей (М51Г-1) или угловым реверс-редуктором (М51-У).

**ОСНОВНЫЕ ДАННЫЕ****Двигатель**

Номинальная мощность при 2600 об/мин л. с. . . . .	62	
Число цилиндров . . . . .	6	
Диаметр цилиндра, мм . . . . .	82	
Ход поршня, мм . . . . .	110	
Порядок работы цилиндров . . . . .	1-5-3-6-2-4	
Рабочий объем цилиндров, л . . . . .	3,48	
Степень сжатия . . . . .	6,2	
Устойчивое число оборотов двигателя при работе без нагрузки, об/мин . . . . .	500	
Наибольшее число оборотов, ограничиваемое регулятором, об/мин . . . . .	2800	
Обороты при реверсировании, об/мин . . . . .	400—800	
Максимальный крутящий момент при 1500—1700 об/мин, кгм . . . . .	20,5	
Максимально допустимый наклон двигателя в сторону маховика при продолжительной работе . . . . .	9°	
Сорт топлива . . . . .	Автомобильный бензин, не этированный с октановым числом не менее 70	
Удельный расход топлива (при атмосферном давлении 760 мм рт. ст. и 15° С) г/э. л. с. ч. . . . .	280	
Сорт масла для двигателя . . . . .	автомобильное	
Удельный расход масла, г/э л. с. ч. . . . .	8	
Вес масла в двигателе, кг . . . . .	9	
Вес воды в двигателе, кг . . . . .	16	
Направление вращения коленчатого вала двигателя, смотря со стороны реверсивно-редукторной передачи . . . . .	против часовой стрелки	
Система пуска . . . . .	электростартером	

**РЕВЕРСИВНО-РЕДУКТОРНАЯ ПЕРЕДАЧА**

Марка двигателя . . . . .	М51Г-1	М51-У
Передаточное отношение редуктора:		
на переднем ходу . . . . .	1,56	1,55
на заднем ходу . . . . .	1,97	—
Направление вращения фланца ведомого вала реверсивно-редукторной передачи на переднем ходу . . . . .	против часовой стрелки	по часовой стрелке

**Общие данные**

Вес сухого двигателя (с реверсивно-редукторной передачей), кг . . . . .	388	363
---	-----	-----

**MARINE ENGINE  
TYPE M51****DESIGNATION**

The type M51 engine is built for installation on ships as a prime mover driving the propeller screw through a reversing gear drive.

The model M51 is a four-cycle gasoline engine adapted for marine service, with vertical single-bank cylinder arrangement. It can be equipped either with a reversing gear unit (model M51Г-1) or with an angular reversing gear (model M51-У).

**SPECIFICATIONS****ENGINE**

Rated performance, HP, at 2600 r. p. m.	62
Number of engine cylinders . . . . .	6
Cylinder bore, mm . . . . .	82
Piston stroke, mm . . . . .	110
Firing order . . . . .	1-5-3-6-2-4
Piston displacement, l . . . . .	3.48
Compression ratio . . . . .	6.2
Minimum stable idling speed, r. p. m.	500
Maximum speed, limited by governor r. p. m. . . . .	2800
Reversing speed, r. p. m. . . . .	400 to 800
Maximum torque, kgm, at 1500 to 1700 r. p. m. . . . .	20.5
Maximum permissible trim of engine towards flywheel, for prolonged running, deg . . . . .	9
Fuel grade . . . . .	automobile gasoline, without t. e. l., octane number not less than 70
Specific fuel consumption, grammes per HP. hr. eff., at 760 mm Barometric pressure and 15 °C . . . . .	280
Oil grade for engine . . . . .	automobile oil
Specific oil consumption, grammes per HP. hr. eff . . . . .	8
Weight of oil in engine, kg . . . . .	9
Weight of water in engine, kg . . . . .	16
Crankshaft rotation, viewed from Reversing gear end . . . . .	counter-clockwise
Starting System . . . . .	electric starter

**REVERSING GEAR UNIT**

Engine Model . . . . .	М51Г-1	М51-У
Gear ratio:		
forward . . . . .	1.56	1.55
reverse . . . . .	1.97	—
Rotation of reversing gear output shaft flange, forward . . . . .	counter-clockwise	clockwise

**General Data**

Dry weight of engine with reversing gear unit, kg . . . . .	388	363
---	-----	-----



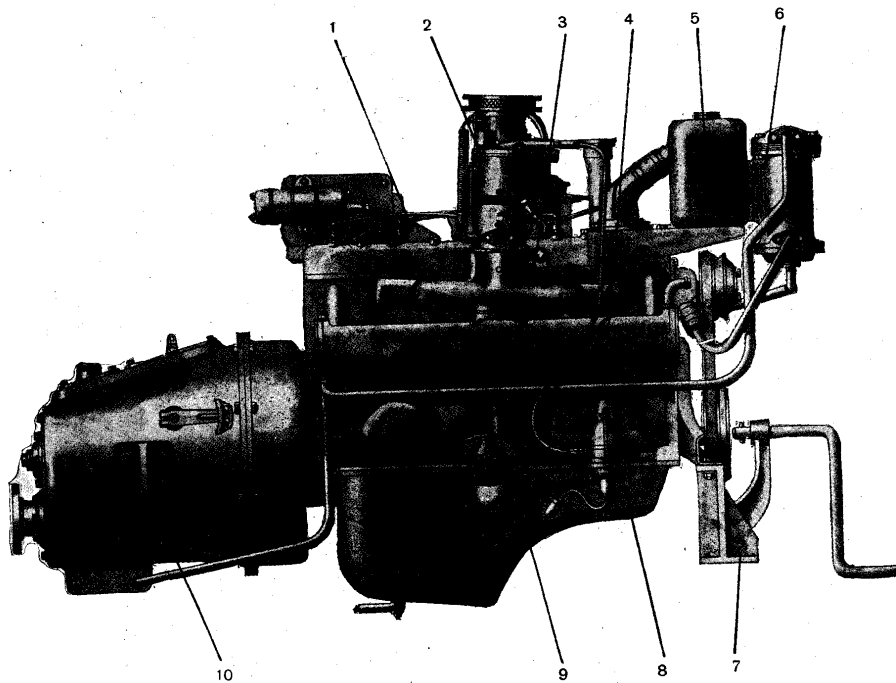


Рис. 1. Общий вид двигателя М51Г-1 с правого борта:

1 — рым; 2 — карбюратор с пламягасителем; 3 — всасывающий коллектор; 4 — выхлопной коллектор; 5 — расширительный бачок; 6 — масляный и водяной радиаторы; 7 — передняя траверса; 8 — бензиновый насос; 9 — масляный насос; 10 — кронштейн

Fig. 1. Model M51Г-1 Engine. R. H. Side View:

1 — lifting eyebolt; 2 — carburettor with spark arrester; 3 — intake manifold; 4 — exhaust manifold; 5 — expansion tank; 6 — oil and water coolers; 7 — front beam; 8 — fuel pump; 9 — oil pump; 10 — bracket

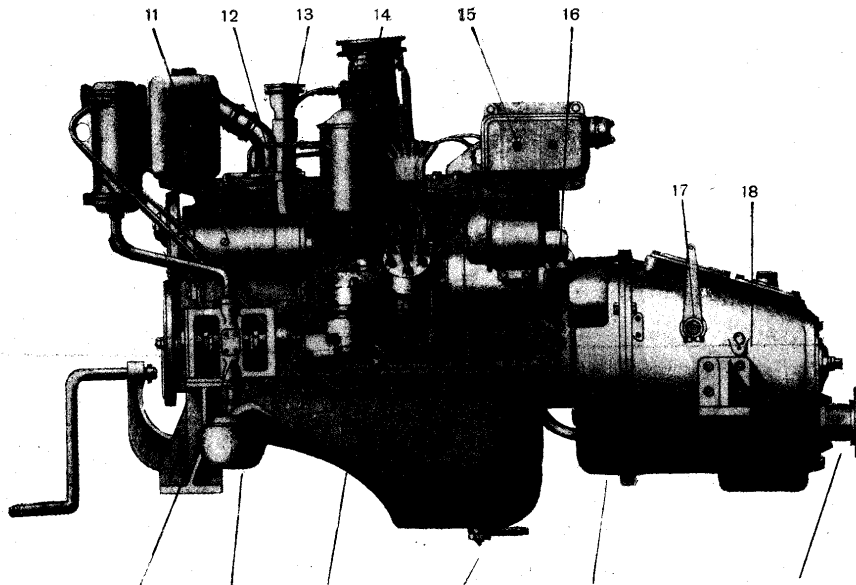


Рис. 2. Общий вид двигателя М51Г-1 с левого борта:

11 — генератор; 12 — корпус термостата; 13 — сапун;  
14 — фильтр тонкой очистки масла; 15 — реле-регулятор;  
16 — стартер; 17 — рычаг переключения; 18 — реверс-редуктор;  
19 — редукторный вал; 20 — картер маховика;  
21 — сливная пробка; 22 — фильтр грубой очистки масла;  
23 — водяной фильтр; 24 — насос забортной воды

Fig. 2. Model M51Г-1 Engine. L. H. Side View:

11 — generator; 12 — thermostat housing; 13 — breather;  
14 — fine oil filter; 15 — current and voltage regulator;  
16 — starter motor; 17 — gearshift lever; 18 — reversing gear unit;  
19 — reversing gear shaft; 20 — flywheel housing;  
21 — drain plug; 22 — coarse oil filter; 23 — water strainer; 24 — raw water pump

## КОНСТРУКЦИЯ

**Картер двигателя** состоит из двух частей. Рабочие цилиндры и верхняя часть картера — чугунные и отлиты в одном блоке. Нижняя часть штампованная — из листовой стали. Втулки цилиндров — вставные, чугунные. С правой стороны блока цилиндров расположены клапанная камера, впускные и выпускные клапаны. Клапаны имеют нижнее одностороннее расположение, параллельное оси цилиндров. Крышка цилиндров — блочная из алюминиевого сплава, общая для всех цилиндров.

В крышке цилиндров расположены камеры сгорания и свечи зажигания.

**Кривошипно-шатунный механизм.** Коленчатый вал — стальной, штампованный, с противовесами на щеках.

**Шатун** — стальной двутаврового сечения. Нижняя головка шатуна имеет разъем перпендикулярный к оси шатуна.

Вкладыши нижней головки шатуна — стальные, тонкостенные, залитые баббитом, взаимозаменяемые. В верхней головке шатуна запрессована бронзовая втулка.

**Поршень** из алюминиевого сплава, луженый. На поршне расположены два компрессионных и два маслосъемных кольца.

**Поршневой палец** — стальной, плавающего типа, пустотелый.

**Распределительный вал** выполнен за одно с кулачками впускных и выпускных клапанов и расположен с правой стороны двигателя.

Привод вала осуществляется шестернями с косыми зубьями от коленчатого вала двигателя.

**Топливная система** двигателя состоит из топливного насоса, карбюратора, пламягасителя и всасывающего коллектора.

Топливный насос — диафрагменного типа с верхним расположением отстойника. Насос приводится в действие эксцентриком на распределительном валу. Подача топлива регулируется автоматически.

Карбюратор снабжен пневматическим регулятором максимального числа оборотов двигателя. Подогрев смеси осуществляется с помощью выхлопных газов, омывающих специальную камеру всасывающего коллектора.

На всасывающем патрубке карбюратора установлен пламягаситель сетчатого типа.

## DESIGN

**Crankcase** is of split type. The engine cylinders and crankcase upper half are made as a monobloc iron casting. The crankcase bottom portion is stamped of plate steel. The cylinder liners are replaceable, made of cast iron. The valve chamber and the intake and exhaust valves are situated at the R. H. side of the cylinder block. The valves are arranged at the bottom side in a single row parallel to the cylinder block centre line. The enbloc cylinder head covering all of the cylinders is cast of aluminium alloy.

Combustion chambers and spark plugs are provided in the cylinder head.

**Crank gear.** The steel crankshaft is of single-piece drop-forged type, with counter-weights on the crank webs.

The connecting rods of steel have beam-shaped shanks. The connecting rod big ends are split, the joint surface being perpendicular to the rod axis.

The connecting rod big end inserts are precision type, steel-backed, babbit-lined. They are fully interchangeable. A bronze bushing is pressed into the connecting rod small end.

The pistons are of aluminium alloy, tinned on the surface. Each piston is equipped with two compression and two oil control rings.

The piston pin is made of steel, floating, hollow.

**Camshaft** is made integrally with intake end exhaust valve cams. It is located along the R. H. side of the engine cylinders and receives its rotation from the crankshaft through a helical gear drive.

**Fuel system** comprises a fuel pump, a carburettor, a flame arrester and an intake manifold.

The fuel pump is of the diaphragm type, with a sediment bowl at the top. An eccentric provided on the camshaft actuates the pump. The fuel feed is automatically controlled.

The carburettor is equipped with an air-operated maximum speed governor. The fuel mixture is heated by exhaust gases flowing along a special chamber in the intake manifold.

A wire-mesh flame arrester is installed at the carburettor suction opening.

**Система электрооборудования двигателя** — однопроводная с соединением положительного полюса на массу. Номинальное напряжение 12 вольт.

На двигателе установлены:  
шунтовый, двухполюсный, двухщеточный генератор с максимальной отдачей тока 18 а. Генератор приводится во вращение от коленчатого вала двигателя при помощи клинового ремня;  
катушка зажигания (бобина) с добавочным сопротивлением;

распределитель зажигания, снабженный центробежным и вакуумным регуляторами, автоматически изменяющими угол опережения зажигания. Распределитель зажигания приводится во вращение от распределительного вала через вал масляного насоса; кроме автоматической регулировки зажигания предусмотрена еще и ручная регулировка;

зажигательные свечи с диаметром резьбы 18 мм, и длиной ввертной части 12 мм.  
стартер — четырехполюсный, мощностью 1,8 л. с. при 1500 об/мин, с электромагнитным приводом.

**Система смазки двигателя** — комбинированная. Под давлением смазываются рамовые и шатунные подшипники коленчатого вала, подшипники, шестерни и упорная шайба распределительного вала. Все остальные детали двигателя смазываются разбрызгиванием. Водяной насос и агрегаты электрооборудования смазываются отдельными масленками.

Масляный насос шестеренчатого типа, приводится во вращение винтовой шестерней от распределительного вала.

В нагнетательной магистрали предусмотрены фильтры грубой и тонкой очистки и водоводяной холодильник трубчатого типа. Давление масла в системе смазки 2—4 кг/см<sup>2</sup>.

**Система охлаждения.** На двигателях М51 принята система принудительного двойного охлаждения: пресной воды и забортной воды.

Пресная вода перегоняется центробежным насосом и циркулирует по замкнутой системе, в которую включены последовательно: зарубашечное пространство двигателя, термостат, расширительный бачок, водо-водяной холодильник, выхлопной коллектор и центробежный насос.

**Electrical equipment** of the engine is adapted for a single-wire system, all positive poles being connected to the engine body, the nominal voltage of the electrical equipment is 12 V.

The following units are mounted on the engine:

double-pole, two-brush, shunt type generator with a maximum current output of 18 A. The generator receives its drive from the engine crankshaft through a V-belt;

ignition coil with auxiliary resistor;  
ignition distributor, with automatic spark advance control; rotation is transmitted to the distributor from the camshaft through the oil pump shaft; manual control of the ignition is also provided, in addition to the automatic one;

spark plugs, with 18 mm dia. threads and 12 mm thread length;

four-pole, 1.8 HP, 1500 r. p. m. starter motor with solenoid.

**Lubricating system** of this engine is of the combination type. The main and crank pin bearings, camshaft bearings, gears, and thrust plate receive oil under pressure. All other working parts of the engine are splash-lubricated. The water pump and electrical equipment items have separate grease cops for lubrication.

The geared oil pump receives its drive from the camshaft by means of a helical gear.

A coarse and a fine oil filter and a tubular oil cooler are provided on the discharge line. The oil pressure in the lubricating system varies between 2 and 4 kg per sq. cm.

**Cooling system.** A double-circuit forced cooling system using both circulating and raw water is applied in the type M51 engines.

Sweet water pumped by a centrifugal pump circulates in a closed circuit including the following items connected in series: engine water jackets, thermostat, expansion tank, circulating water cooler, exhaust manifold, and centrifugal pump.

Насос пресной воды установлен на передней стенке блока цилиндров и приводится во вращение клиновидным ремнем от коленчатого вала.

Забортная вода насосом подсасывается из-за борта и проходит последовательно масло- и водо-водяные холодильники и поступает за борт вместе с выхлопными газами. Часть воды, выходящей из масло-водо-холодильников используется на охлаждение масла в реверсивно-редукторной передаче.

Привод насоса забортной воды осуществляется клиновидным ремнем от коленчатого вала.

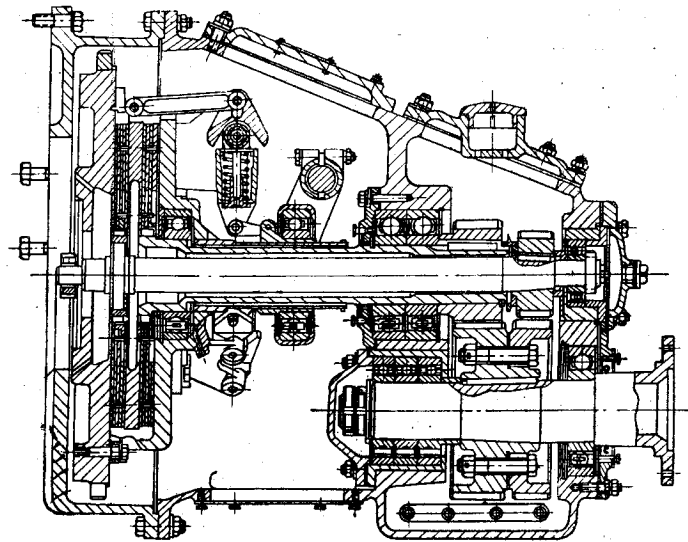
The circulating water pump is installed on the front wall of the cylinder block. It receives its drive from the crankshaft with the help of a V-belt.

Raw water, drawn from overboard by the raw water pump, flows consecutively through the oil- and circulating water coolers and is disposed overboard together with the exhaust gases. Some of the water leaving the oil and water coolers is utilized for cooling of oil in the reversing gear unit.

The raw water pump likewise receives power from the engine crankshaft by means of a V-belt.

Рис. 3. Продольный разрез реверс-редуктора двигателя М51Г-1

Fig. 3. Model M51Г-1 Engine. Longitudinal Section through Reversing Gear Unit



**Пуск двигателя** производится электростартером либо вручную.

Питание стартера осуществляется от аккумуляторной батареи.

**Реверсивно-редукторная передача.** Двигатель М51Г-1 отличается от двигателя М51-У конструкцией реверс-редуктора. Реверс-редуктор двигателя М51Г-1 крепится болтами к картеру маховика двигателя. Реверсивно-редукторная передача двигателя М51Г-1 механическая, несоосная, с фрикционным сцеплением и зубчатой передачей.

Реверсивно-редукторная передача состоит из механизма реверсирования и редуктора, помещенных в одном корпусе. Ведомый вал реверсивно-редукторной передачи установлен на радиально-упорных подшипниках качения, воспринимающих осевое усилие гребного винта. Смазка подшипников и шестерен производится

**Starting.** The engine described herein can be started either electrically or by hand. The starter motor is fed by a storage battery.

**Reversing gear unit.** The model M51Г-1 engine differs from the model M51-У in the design of the reversing gear. In the model M51Г-1 the reversing gear unit is bolted to the engine fly-wheel housing. The reversing gear unit of the model M51Г-1 engine is of the mechanical type, with offset arrangement friction clutch and gear drive.

The reversing gear unit comprises a reversing clutch and a reduction gear mechanism, both located in a single casing. The reversing gear output shaft is mounted on angular-contact rolling bearings capable to withstand the thrust created by the propelling screw. The bearings

разбрызгиванием масла, залитого в масляную ванну редуктора.

Масло в реверсивно-редукторной передаче охлаждается в холодильнике змеевикового типа, омываемого забортной водой.

Управление реверсивно-редукторной передачей осуществляется при помощи рычага переключения.

Реверсивно-редукторная передача допускает продолжительную работу на переднем, заднем и холостом ходу и при эксплуатации никаких регулировок не требует.

Реверсивно-редукторная передача имеет выходной фланец для соединения с валопроводом гребного винта.

Двигатель М51-У имеет угловой реверс-редуктор, позволяющий устанавливать двигатель в кормовой части судна и под малым углом наклона.

Реверс-редуктор представляет собой одноступенчатую передачу, состоящую из цилиндрических шестерен со специальным зубом. Ведомый вал, несущий большие осевые нагрузки, имеет на концах радиально-упорные подшипники.

Смазка подшипников и шестерен в реверс-редукторе обеспечивается тем, что масло из нижней части картера захватывается шестернями заднего хода и забрасывается на приемный желобок, по которому и стекает в сторону шестерен переднего хода.

Масло в реверс-редукторе охлаждается в холодильнике змеевикового типа, омываемого забортной водой.

Управление реверс-редуктором осуществляется при помощи рычага переключения.

У двигателя М51-У передача от двигателя к реверс-редуктору осуществляется с помощью карданного вала с двумя мягкими дисковыми карданными шарнирами.

Реверсивно-редукторная передача имеет выходной фланец для соединения с валопроводом гребного винта.

**Контрольно-измерительные приборы.** Для контроля работы двигателя предусмотрены следующие приборы:

- электротачомер, указывающий число оборотов в минуту коленчатого вала;
- дистанционные термометры, указывающие в °С температуру: масла в двигателе и в реверсивно-редукторной передаче и цир-

and gears are splash-lubricated by oil filling the gear case oil bath.

A cooling pipe coil using raw water cools the oil in the reversing gear unit.

A gearshift lever serves for controlling the reversing gear unit.

The reversing gear unit permits long-time running, irrespective, whether in forward or in reverse direction, or idle. It requires no adjustments in service.

The reversing gear output shaft ends with a flange for coupling to the propeller shafting.

The model M51-Y is equipped with an angular type reversing gear unit permitting to install this engine in the after portion of the ship, and somewhat inclined.

The reversing gear unit of the model M51-Y engine includes a single-reduction gear drive with helical gears. The output shaft, on which a considerable axial load is imposed, has angular-contact bearings at both ends.

Lubrication of the bearings and gears in the angular reversing gear unit is effected by the oil carried from the gear case bottom portion by the reverse gears and thrown onto a catching tray, along which it later runs towards the forward gears.

In this reversing unit the oil is likewise cooled by raw water in a pipe coil. A gearshift lever controls the reversing gear operation.

A special feature of the model M51-Y engine is the power transmission from engine to reversing gear, accomplished by means of a coupling shaft with two universal joints of the flexible disc type.

The angular reversing unit has a flange on its output shaft to provide for connection to the propelling screw shafting.

**Instruments.** The following indicating instruments are provided for watching the engine operation:

- Electric tachometer, indicating the crankshaft speed;
- Remote thermometers, reading the following temperatures, in centigrade: a) oil tempe-

куляционной (пресной) воды на выходе ее из двигателя;  
дистанционный манометр — для контроля

ratures in engine and reversing gear; b) circulating (sweet) water temperature at the engine outlet;

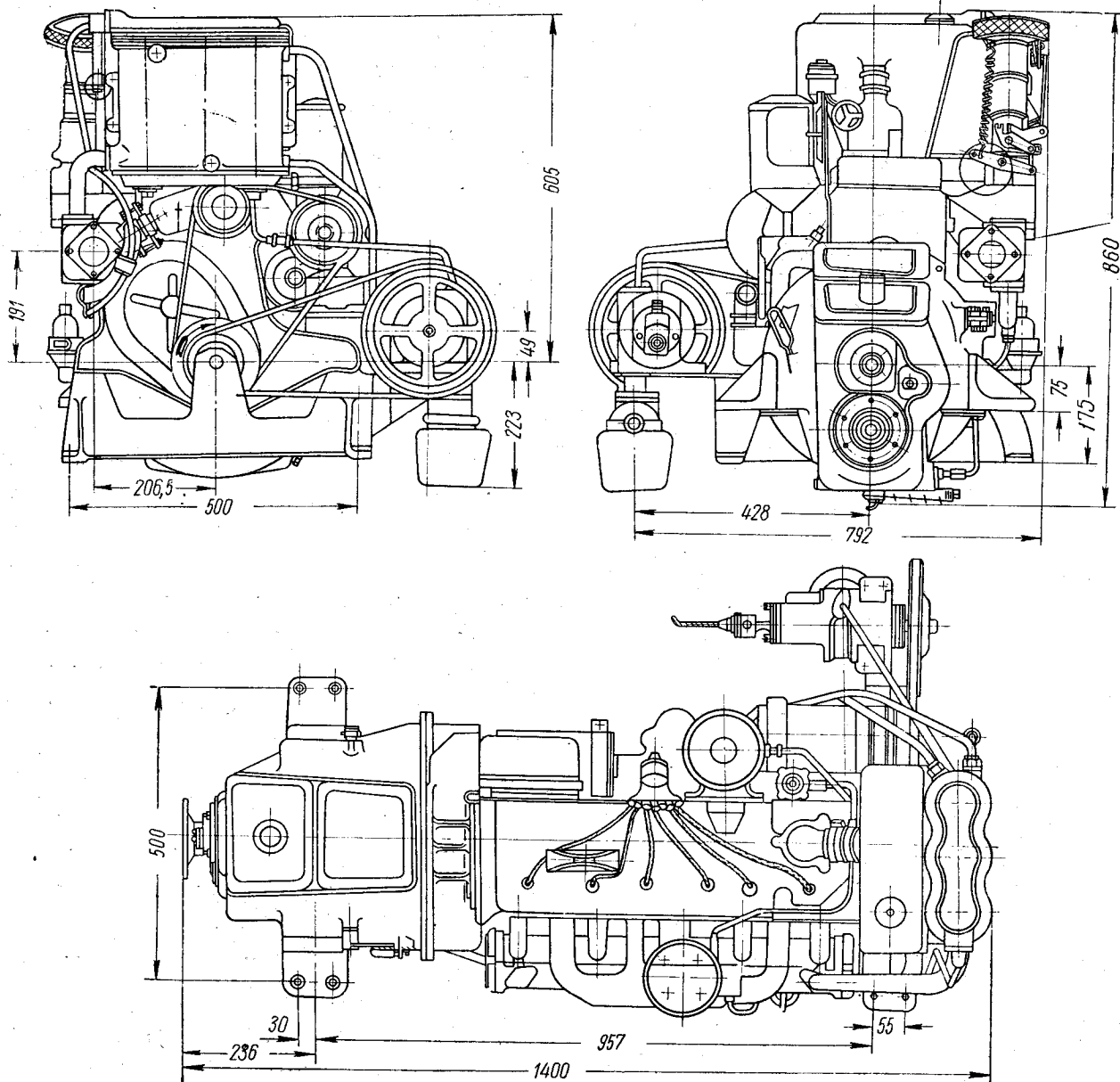


Рис. 4. Габаритный чертеж двигателя М51Г-1

Fig. 4. Model M51Г-1 Engine Dimension Drawing  
I — centre of gravity of engine

давления масла в  $kg/cm^2$  в смазочной системе двигателя.  
амперметр — для контроля зарядного и разрядного тока аккумуляторной батареи.

Remote pressure gauge, showing the oil pressure in the engine lubricating system, in  $kg$  per  $sq. cm.$   
Ammeter, indicating the charging or discharge current of the storage battery.

**ОБЪЕМ ПОСТАВКИ**

**VOLUME OF DELIVERY**

В объем поставки одного двигателя М51Г-1 или М51-У входит двигатель со всеми навешенными на него механизмами и агрегатами (гребной вал, винт и дейдвудное устройство в объем поставки не входят):

Each model M51Г-1 or M51-У engine is furnished complete with the following units and accessories mounted on it (no propeller shaft, propelling screw or deadwood attachment is included into the engine shipment):

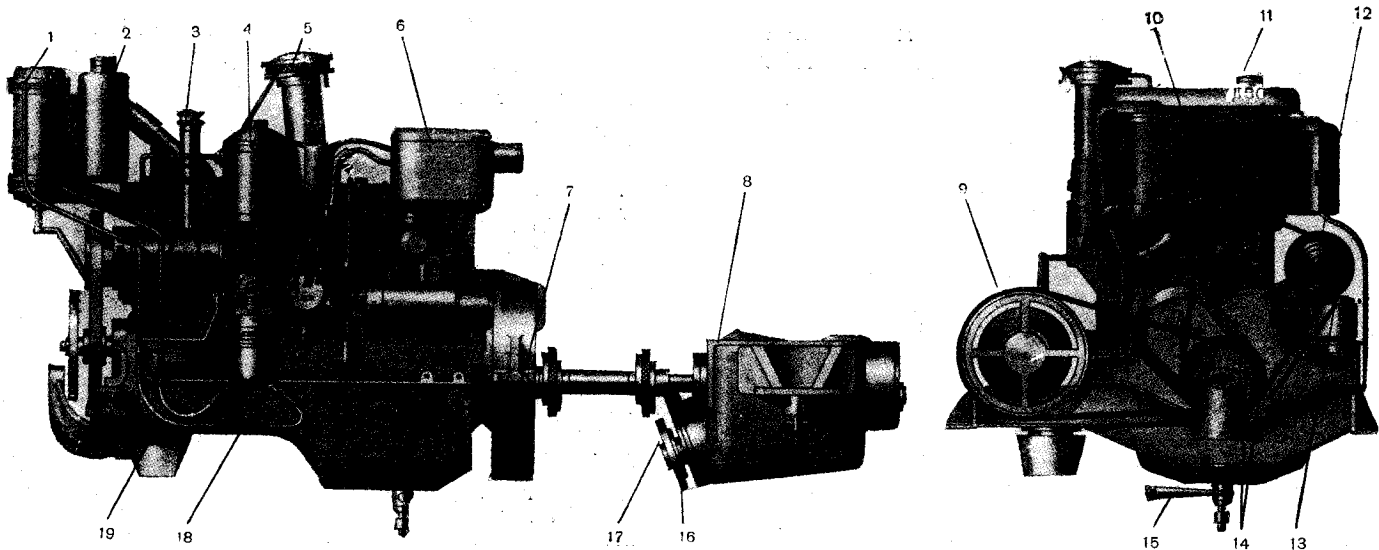


Рис. 5. Общий вид двигателя М51-У:

— водо-водяной и водо-масляный радиатор; 2 — расширительный бачок; 3 — маслосливной патрубок; 4 — фильтр тонкой очистки масла; 5 — пламя-гаситель; 6 — реле-регулятор; 7 — кожух маховика; 8 — угловой реверс-редуктор; 9 — шкив привода насоса забортной воды; 10 — шкив привода насоса пресной воды; 11 — горловина для налива пресной воды; 12 — шкив привода генератора; 13 — фильтр грубой очистки масла; 14 — ведущие шкивы коленчатого вала; 15 — сливная пробка слива масла из картера; 16 — ведомый вал реверс-редуктора; 17 — фланец ведомого вала реверс-редуктора; 18 — прерыватель-распределитель; 19 — фильтр забортной воды

Fig. 5. General Views of Model M51-Y Engine:

1 — water and oil cooler; 2 — expansion tank; 3 — oil filler neck; 4 — fine oil filter; 5 — flame arrester; 6 — current and voltage regulator; 7 — flywheel housing; 8 — angular reversing gear; 9 — raw water pump pulley; 10 — circulating water pump pulley; 11 — water filling neck; 12 — generator pulley; 13 — coarse oil filter; 14 — crankshaft driving pulleys; 15 — crankcase oil drain plug; 16 — reversing gear output shaft; 17 — reversing gear output shaft flange; 18 — interrupter and distributor unit; 19 — raw water strainer

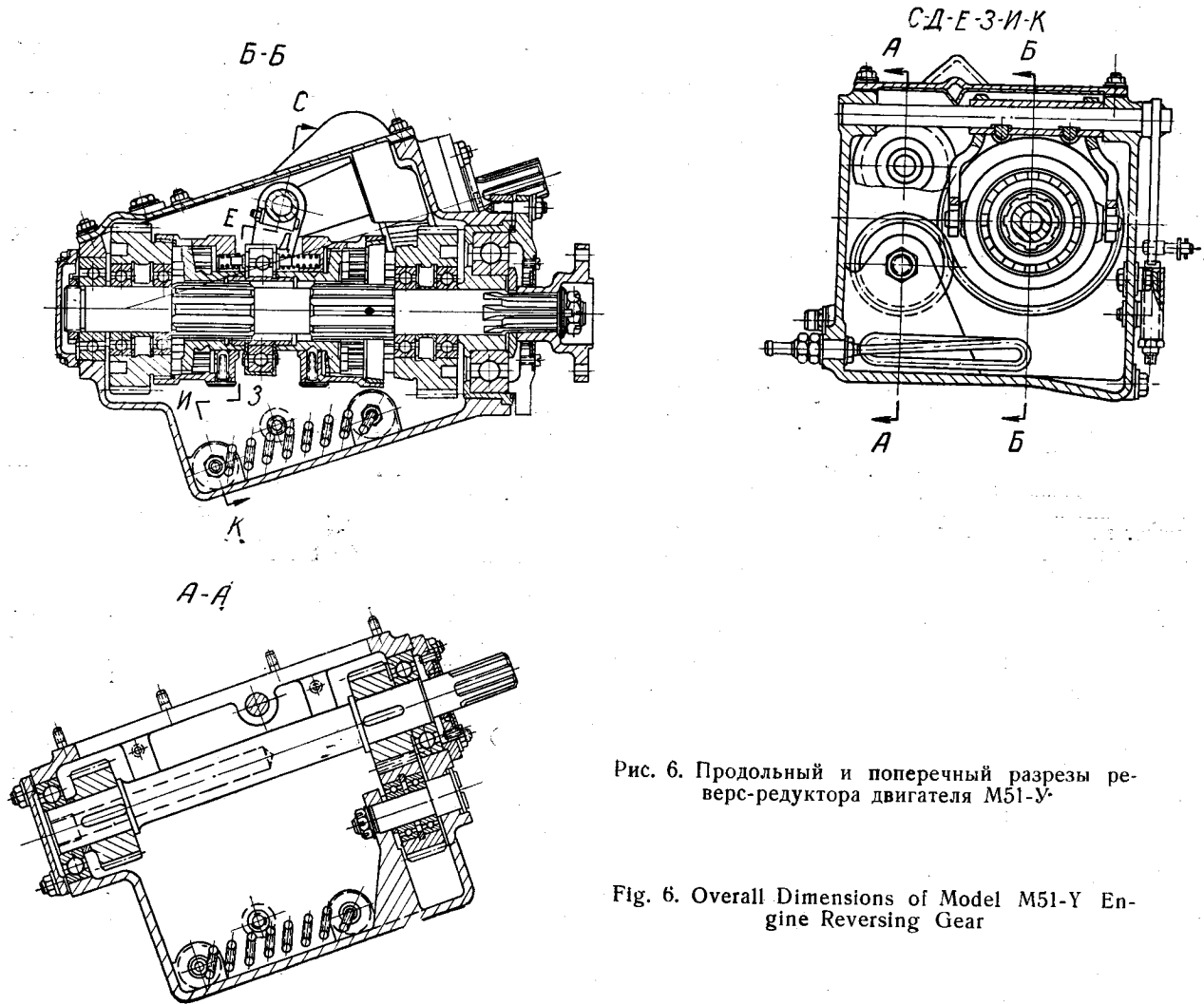


Рис. 6. Продольный и поперечный разрезы реверс-редуктора двигателя М51-У.

Fig. 6. Overall Dimensions of Model M51-Y Engine Reversing Gear



	Марка двигателя		Engine model	
	M51Г-1	M51-Y	M51-G-1	M51-Y
Реверс-редуктор	1	1	1	1
Карданный вал	—	1	—	1
Насос циркуляционной воды	1	1	1	1
Передняя опора	1	1	1	1
Задняя опора	—	1	—	1
Насос забортной воды	1	1	1	1
Тахометр	1	1	1	1
Топливный насос с фильтром и отстойником	1	1	1	1
Газовыхлопной коллектор	1	1	1	1
Расширительный бачок	1	1	1	1
Водо-масляный радиатор	1	1	1	1
Всасывающий коллектор	1	1	1	1
Стартер типа СТ-15	1	1	1	1
Генератор	1	1	1	1
Карбюратор	1	1	1	1
Пламягаситель	1	1	1	1
Масляный фильтр грубой очистки	1	1	1	1
Масляный фильтр тонкой очистки	1	1	1	1
Реле-регулятор	1	1	1	1
Индукционная катушка с проводом	1	1	1	1
Распределитель	1	1	1	1
Зажигательные свечи	6	6	6	6
Трубопровод воды и масла (в пределах двигателя)	1	1	1	1
Комбинация приборов КП-7	—	1	—	1
Замок зажигания	1	1	1	1
Гибкий валик	1	—	1	—
Кнопка стартера	1	1	1	1
Аккумуляторная батарея ЗСТ-70	—	2	—	2
Аэротермометр	—	2	—	2
Комплект инструмента	1	1	1	1
Reversing Gear Unit			1	1
Universally-Joined Coupling Shaft			—	1
Circulating Water Pump			1	1
Front Support Assembly			1	1
Rear Support Assembly			—	1
Raw Water Pump			1	1
Tachometer			1	1
Fuel Pump with Fuel Filter and Sediment Bowl			1	1
Exhaust Manifold			1	1
Expansion Tank			1	1
Oil and Water Cooler			1	1
Intake Manifold			1	1
Type CT-15 Starter Motor			1	1
Generator			1	1
Carburettor			1	1
Flame Arrester			1	1
Coarse Oil Filter			1	1
Fine Oil Filter			1	1
Current and Voltage Regulator			1	1
Ignition Coil with Cables			1	1
Ignition Distributor			1	1
Spark Plugs			6	6
Water and Oil Piping (within engine only)			1	1
Type КП-7 Instrument Set			—	1
Ignition Lock			1	1
Flexible Shaft			1	—
Starter Push-Button			1	1
Model ЗСТ-70 Storage Battery			—	2
Bourdon Type Thermometer			—	2
Set of Tools			1	1

Запасные части к двигателям М51Г-1 и М-51-Y поставляются в следующем объеме:

	Количество на двигатель	
	M51Г-1	M-51-Y
Сменный фильтрующий элемент масляного фильтра тонкой очистки	1	1
Ремень приводной клиновой к насосу забортной воды	1	1
Прокладка головки блока	1	1
Прокладка газовыхлопного коллектора и всасывающей трубы	1	1
Диафрагма бензинового насоса	1	1
Манжет выходного вала редуктора	1	1
Электрический датчик масляного манометра	1	1
Фрикционное кольцо	4	—
Заклепки специальные для приклеивания накладок	24	—
Распределитель зажигания	1	1
Манжет переднего вала редуктора	1	—
Индукционная катушка	1	1
Зажигательные свечи типа M12/10 с резьбой 18 мм	8	6
Ползун резиновый насоса забортной воды	2	1
Дюритовые шланги		
Ø 12 мм	7	4
Ø 22 мм	3	1
Ø 27 мм	1	—
Ø 38 мм	2	2
Паронитовые прокладки газовыхлопного коллектора	1	1
Ремень приводной клиновой к генератору	1	1
Хомуты В-1	—	8
Хомуты В-1	—	2
Хомуты В-2	—	4
Шарикоподшипники:		
№ 62203	1	—
№ 303	—	2

Spare parts furnished with model M51Г-1 and M51-Y engines:

	Quantity per Engine model	
	M51Г-1	M51-Y
Replaceable Filtering Element for Fine Oil Filter	1	1
V-Belt for Raw Water Pump	1	1
Cylinder Head Gasket	1	1
Exhaust Manifold and Intake Pipe Gasket	1	1
Fuel Pump Diaphragm	1	1
Reversing Gear Output Shaft Seal	1	—
Oil Pressure Gauge Transmitter	1	1
Friction Lining Ring	4	—
Special Rivets for Friction Lining	24	—
Ignition Distributor	1	1
Reversing Gear Forward Shaft Seal	1	—
Ignition Coil	1	1
Type M 12/10 Spark Plugs, with 18 mm Metric Thread	8	6
Raw Water Pump Rubber Plunger	2	1
Oil-Resistant Rubber Hoses		
12 mm 1.D	7	4
22 mm 1.D	3	1
27 mm 1.D	1	—
38 mm 1.D	2	2
Paronite Gasket for Exhaust Manifold	1	1
V-Belt for Generator Drive	1	1
Type В-1 Clips	—	8
Type В-1 Clips	—	2
Type В-2 Clips	—	4
Ball Bearings:		
No. 62203	1	—
No. 303	—	2

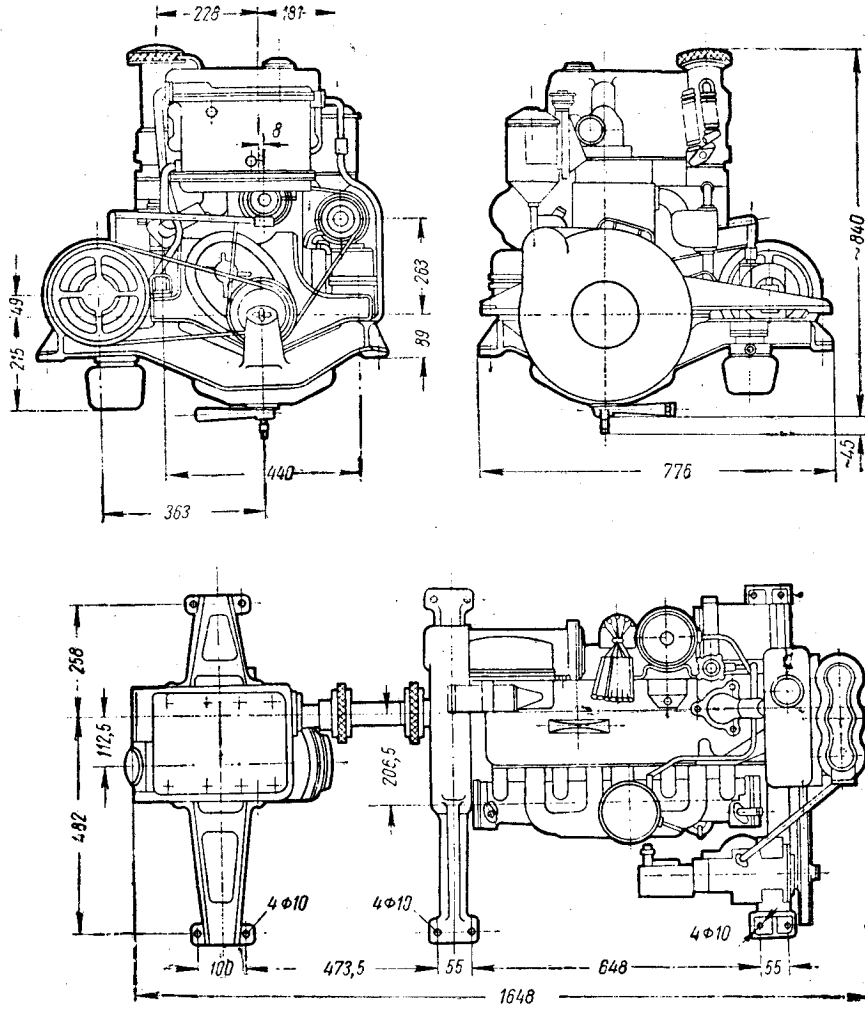


Рис. 7. Габаритный чертеж двигателя М51-У

Fig. 7. Model M51-U Engine. Dimensions Sheet

С запросами просим обращаться во Всесоюзное Объединение „Судоимпорт“, Москва Г-200, Смоленская-Сенная пл., 32/34.

Телеграфный адрес: Москва Судоимпорт

For further information please address to Vsesojuznoje Objedinenije "Sudoimport", Smolenskaja-Sennaja, 32/34, Moscow G-200.

Cable address: Moscow Sudoimport



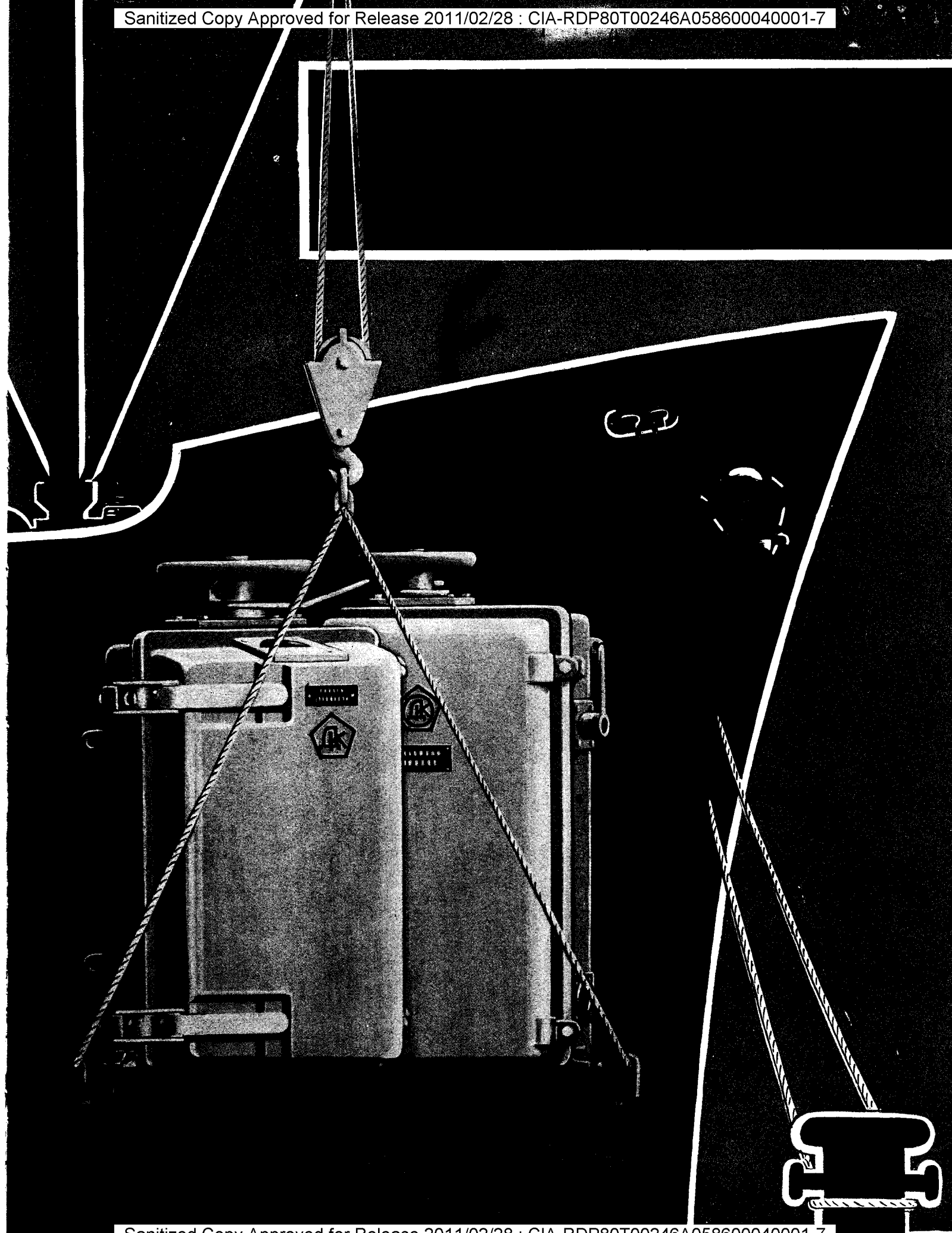
Стр. Page	Колонка Column	Строчка Line	Напечатано Printed	Следует читать To be read
8	Правая Right	12 — 13 снизу 12 — 13 from bottom	Fig. 4. Model M51Г-1 Engine Dimension Drawing 1 — centre of gravity of engine	Fig. 4. Model M51Г-1 Engine Dimension Drawing
9	Левая Left	2 сверху 2 from top	— водо-водяной ...	1 — водо-водяной ...
9	Правая Right	2 снизу 2 from bottom	Fig. 6. Overall Di- mensions of Model M51-Y En-	Fig. 6. Longitudinal and Cross Sections of Model M51-Y En-
10	Левая Left	28 снизу 28 from bot- tom	Манжет выходного вала редуктора ... 11	Манжет выходного вала редуктора ... 1—
10	Правая Right	9 — 12 снизу 9 — 12 from bottom	12 mm 1. D 22 mm 1. D 27 mm 1. D 38 mm 1. D	12 mm in dia. 22 mm in dia. 27 mm in dia. 38 mm in dia.
11	Правая Right	5 снизу 5 from bottom	Dimensions Sheet	Dimensions Drawing

Внешторгиздат. Заказ № 2093/1631



VSESOJUZNOJE OBJEDINENIJE  
**SUDOIMPORT**  
 USSR MOSCOW

ВСЕСОЮЗНОЕ ОБЪЕДИНЕНИЕ  
**СУДОИМПОРТ**  
 СССР МОСКВА





## СУДОВЫЕ КОНТРОЛЛЕРЫ И КОМАНДО-АППАРАТЫ

### КОНТРОЛЛЕРЫ

Контроллеры служат для пуска, остановки, регулирования скорости и изменения направления вращения двигателей постоянного и переменного тока. Предлагаемые типы контроллеров применяются для установки на судах.

Контроллеры различаются по величине, роду тока, исполнению схемы, конструктивному исполнению и напряжению сети.

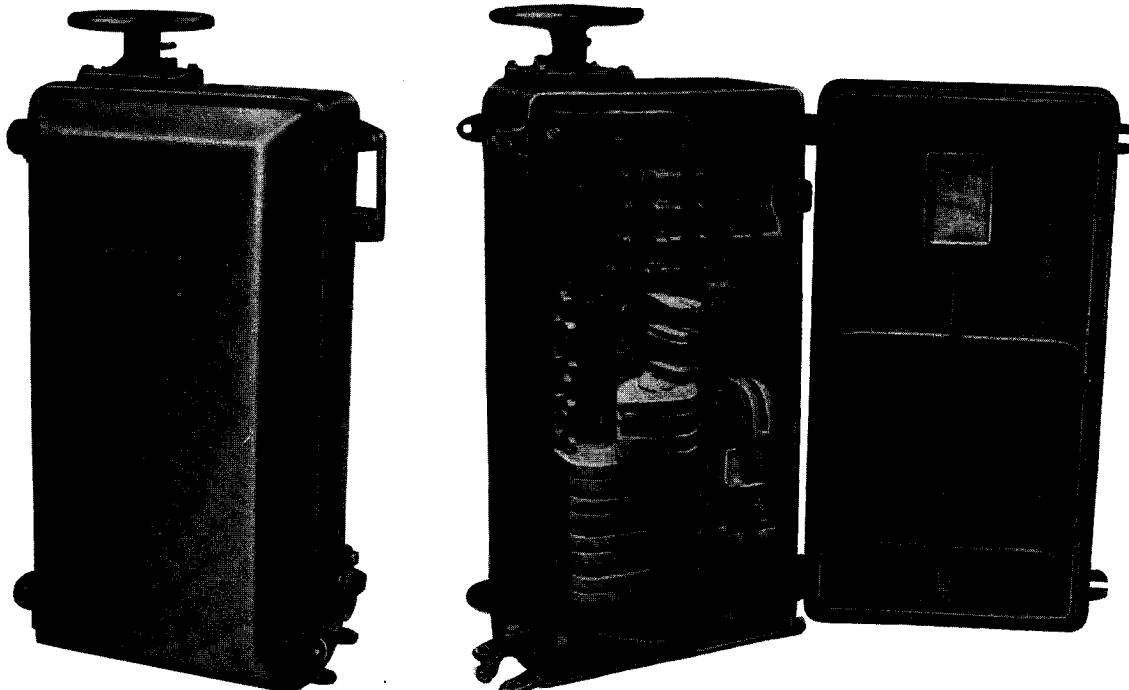


Рис. 1. Кулачковый контроллер Fig. 1. Cam controller

Нормальная работа контроллеров обеспечивается при температуре окружающей среды в пределах от  $+40$  до  $-25^{\circ}\text{C}$ , периодических наклонах к вертикали до  $45^{\circ}$  и периодическом облипании морской водой.

### КОНСТРУКЦИЯ

Контроллеры являются коммутационными аппаратами, служащими для переключений в силовых цепях постоянного и переменного тока.

Контроллеры изготавливаются в водозащищенном исполнении.

Привод коммутационных элементов контроллеров осуществляется от кулачковых шайб со специальным профилем.

Конструктивно контроллер представляет собой стальной сварной корпус, плотно закрываемый крышкой из алюминиевого сплава. В корпусе контроллера размещается вертикальный вал с надетыми на него кулачковыми шай-

## MARINE CONTROLLERS AND MASTER UNITS

### CONTROLLERS

Controllers serve for starting, stopping and reversing D. C. and A. C. motors and for adjusting motor speed. The controllers described in this catalogue are designed for marine use.

Various controllers may differ from each other in the intensity and type of current, circuitry, construction and supply mains voltage.

The controllers will give trouble-free performance at ambient temperatures from  $+40$  to  $-25^{\circ}\text{C}$ , when periodically inclined by up to  $45^{\circ}$  to the vertical or splashed over by sea water.

### CONSTRUCTION

Controllers are switching devices which serve to control electric motors in D. C. and A. C. power circuits.

The controllers described here are of waterproof type.

The switching elements of the controllers are actuated by special profile cam plates.

The controller is housed in a welded steel case with a tightly fitted cover made of aluminium alloy. The case contains a vertical shaft carrying the cam plates, which are located opposite the switching elements



бами. Против каждой кулачковой шайбы на доске или на металлической рейке помещен коммутационный элемент. В верхней части контроллера размещены элементы цепи управления, в нижней части — элементы главной (силовой) цепи.

Каждый кулачковый элемент главной цепи снабжен дугогасительным устройством, состоящим из камеры дугогасительной катушки и магнитопровода.

Привод кулачкового вала осуществляется от маховичка, насаженного на выходящий из корпуса конец вала. Фиксация кулачкового вала в определенных положениях осуществляется храповиком, по которому перемещается ролик собачки.

Большинство исполнений контроллеров снабжается встроенными защитными панелями. На защитных панелях контроллеров постоянного тока устанавливаются следующие аппараты: двухполюсный рубильник, линейный электромагнитный контактор, электромагнитное реле постоянного тока. На защитных панелях контроллеров переменного тока устанавливается двухполюсный рубильник, электромагнитный контактор и четыре тепловых реле. Некоторые исполнения контроллеров снабжены амперметрами, измеряющими ток главной цепи.

Подвод кабелей к контроллерам осуществляется в двух трубах, присоединяемых к контроллерам с помощью фланцевых соединений, расположенных в задней и боковой стенках контроллеров, а в некоторых исполнениях — в дне контроллера.

Контроллеры крепятся лапами непосредственно к палубе или к вертикальной стенке четырьмя болтами.

## ОСНОВНЫЕ ДАННЫЕ

### Контроллеры постоянного тока

Кулачковые контроллеры постоянного тока применяются для управления двигателями параллельного и смешанного возбуждения в диапазоне мощностей от 2 до 26 *квт*.

В соответствии с назначением и рабочими функциями механизма контроллеры имеют несколько разновидностей по схемам.

Контроллеры серии ПБТ употребляются для управления двигателями смешанного и параллельного возбуждения механизмов шпильей, брашпильей, траловых лебедок, поворота кранов, а также различных промысловых механизмов с функциями аналогичными шпильям. К модификации этой серии относится контроллер с грузовой защитой, который рекомендуется применять для электроприводов шпильей и брашпильей мощностью выше 10 *квт*.

Контроллеры серии ПБС употребляются для управления двигателями смешанного возбуждения механизмов подъема кранов, различных подъемных лебедок (кроме грузовых) и других механизмов, требующих широкого регулирования скорости в тормозных режимах.

mounted on a board or metal strip. The components of the control circuit are housed in the upper part, those of the main (power) circuit, in the lower part of the controller.

Each cam element of the main circuit is provided with an arc-suppression unit, consisting of an arc-suppression coil chute and magnetic circuit.

The camshaft is rotated by means of a flywheel fitted on the projecting end of the shaft. A ratchet and a pawl with a roller moving on the ratchet serve to lock the camshaft in the necessary position.

Most types of controllers are provided with built-in protective panels. The panels installed in D. C. controllers mount the following equipment: double-pole knife-switch, electromagnetic line contactor, D. C. electromagnetic relay. In A. C. controllers the protective panels mount a double-pole knife-switch, electromagnetic contactor and four thermal relays. Some types of controllers are provided with ammeters which measure the current in the main circuit.

Cables are run into the controllers through two conduits, attached to the controllers by means of flange couplings located on the rear and side walls and sometimes in the bottom of the controllers.

The controllers are attached either directly to the deck by means of lugs or secured on a vertical wall with four bolts.

## MAIN CHARACTERISTICS

### D. C. Controllers

D. C. cam controllers are used for controlling shunt- or compound-wound motors with ratings from 2 to 26 *kW*.

The controllers vary in their design in accordance with the purpose and operating functions of the mechanisms with which they are used.

Controllers of the ПБТ series are used for controlling shunt- and compound-wound motors of capstans, windlasses, trawl winches, crane slew gear and also various fishery gear, used on applications similar to those of capstans. A modification of this series is a controller with overload protection, which is recommended for use with electric drives of capstans and windlasses having ratings above 10 *kW*.

Controllers of the ПБС series are used for controlling compound-wound motors of crane hoisting gear, various hoisting winches (with the exception of cargo winches) and other mechanisms which require wide range of speed control in braked operation.

Контроллеры серии ПБЛ употребляются исключительно для управления тихоходными двигателями смешанного возбуждения механизмов грузовых лебедок.

Схемы защитных панелей всех контроллеров постоянного тока допускают включение конечных выключателей для двух направлений движения.

Основными режимами кулачковых контроллеров являются:

кратковременный — 30 мин непрерывного включения;

повторно-кратковременный — 40 % ПВ при частоте включений до 300 в час.

В каталоге приведены типовые механические характеристики контроллеров, дающие представление зависимости скорости от момента на валу электродвигателя в различных положениях контроллеров ( $n = f M$ ).

Характеристики построены в относительных единицах.

Controllers of the ПБЛ series are used only for controlling low-speed compound-wound motors of cargo winches.

Protective panels of all D. C. controllers permit connection of limit switches for both directions of rotation.

The main operating duties of the cam controllers are the following:

short-time duty — 30 min of continuous operation;  
intermittent duty — 40 per cent duty factor with up to 300 connections per hour.

The catalogue gives standard mechanical characteristics of the controllers, showing the speed-torque ratios for various positions of the controllers ( $n = f M$ ).

The characteristics are plotted in relative units.

Таблица 1  
Table 1

Основные данные контроллеров постоянного тока  
Basic Specifications of D. C. Controllers

Тип контроллера Type of controller	Rated current in 30 min operation, A Номинальный ток в режиме 30 мин, а	Rated current in intermittent operation, 40 percent duty factor, A Номинальный ток в режиме 40% ПВ, а	Maximum motor ratings for the given type of controller at voltages, kW: Пределы мощностей двигателей для данного типа контроллера при напряжениях, кВт:		Range of maximum relay settings, A Пределы регулировки максимального реле, а	Rated voltage, V Номинальное напряжение, в	Number of operating positions for each direction Число рабочих положений каждого направления	Weight, kg Вес, кг	№ рисунка схем Diagram given in Fig. No.	Overall dimensions given in Fig. No. № рисунка габаритных размеров	Mechanical characteristics given in Fig. No. № рисунка механических характеристик	Примечание Notes
			110 V 110 V	220 V 220 V								
ПБТ-5005	90	80	1,5—7,5	2,5—15	—	до 320	5	60	—	2	11	без защитной панели no protective panel
ПБТ-5115	90	80	1,0—7,5	2—15	25—80	110	5	78	4	3	11	без амперметра no ammeter
ПБТ-5125					50—150	220						с амперметром with ammeter
ПБТ-5117					95—310	110						
ПБТ-5127					220							
ПБТ-6115	130	120	4—13	8—25	140—460	110	6	140	4	3	13	без амперметра no ammeter
ПБТ-6125					110	с амперметром with ammeter						
ПБТ-6117					220							
ПБТ-6127					220							
ПБТ-6129	130	100	—	8—25	140—460	220	6	145	6	3	13	с грузовой защитой with overload protection
ПБС-5116	90	80	1,0—7,5	2—15	25—80	110	5	78	5	3	12	
ПБС-5126					50—150	220						
ПБС-6116	130	120	4—13	8—25	140—460	110	6	140	—	3	—	
ПБС-6126						220						
ПБЛ-6115	—	120	3,0—10	6—20	95—310	110	6	140	7	3	14	
ПБЛ-6125						220						

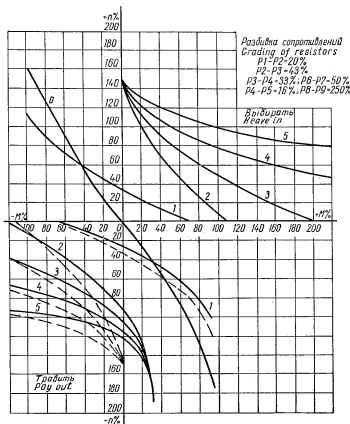


Fig. 13. Mechanical characteristics of compound-wound motor with PBT controller of fifth size

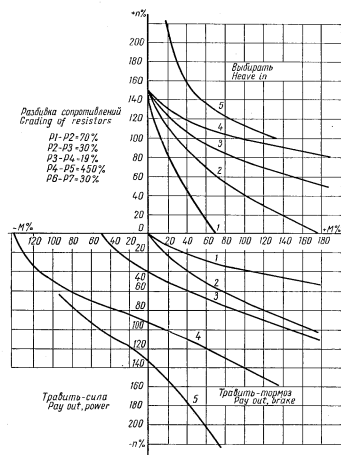


Fig. 14. Mechanical characteristics of compound-wound motor with PEC controller of fifth size

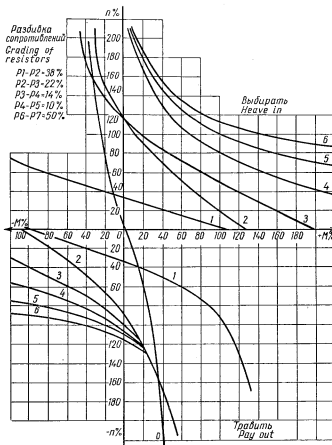


Fig. 15. Mechanical characteristics of compound-wound motor with PBT controller of sixth size

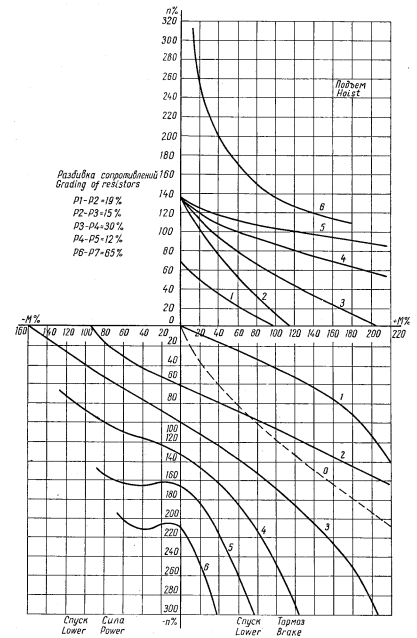


Fig. 16. Mechanical characteristics of compound-wound motor with PBT controller

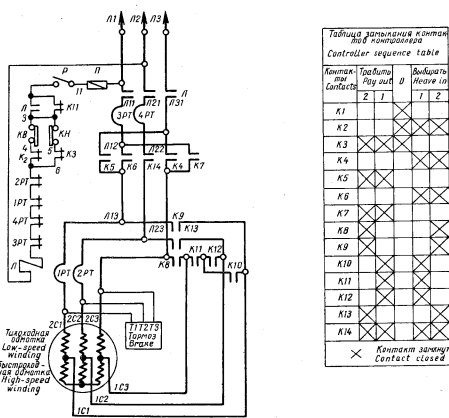


Fig. 9. Elementary diagram of BT controller of sixth size:  
L — line contactor; IPT, 2PT — thermal relays protecting low-speed winding; 3PT, 4PT — thermal relays protecting high-speed winding; P — fuse; PI — control switch; K1—K14 — controller contacts; KB, KH — limit switches

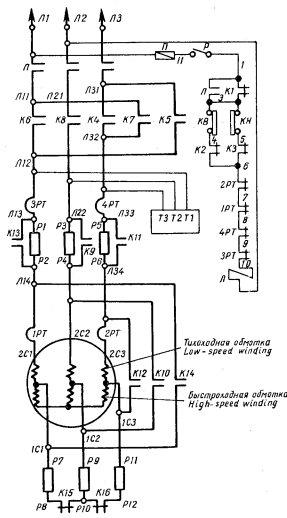


Fig. 10. Elementary diagram of controller, type BT-6126:  
L — line contactor; IPT—4PT — thermal relays; P — fuse; PI — control switch; K1—K16 — controller contacts; KB, KH — limit switches

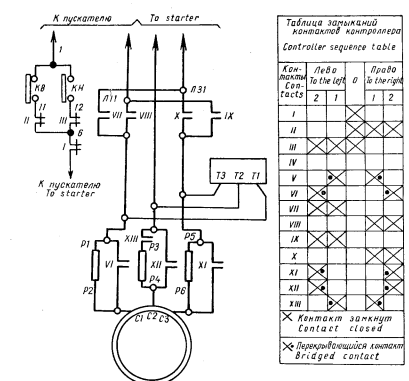


Fig. 11. Elementary diagram of controller, type BT-5006:  
KB, KH — limit switches; T1, T2, T3 — brake terminals; CI, C2, C3 — motor terminals; PI—P6 — leads from rheostats

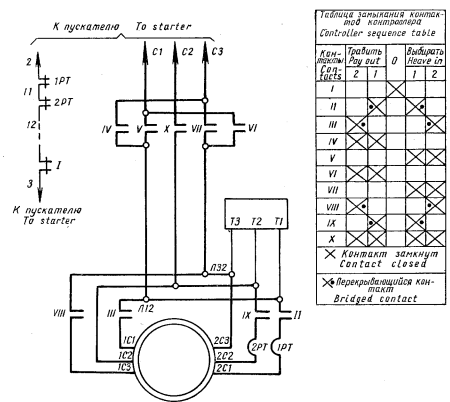


Fig. 12. Elementary diagram of controller, type BT-5007:  
IPT, 2PT — thermal relays; T1, T2, T3 — brake terminals; CI, C2, C3 — motor terminals; I1, I2, I3 — high-speed winding terminals; 2C3, 2C2, 2C1 — low-speed winding terminals

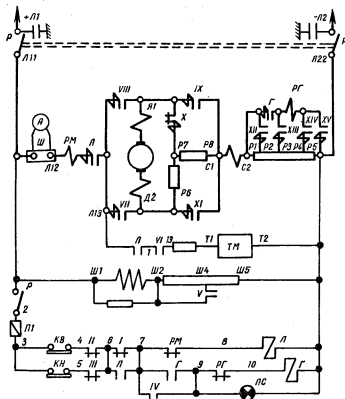


Рис. 6. Элементарная схема контроллера с грузовой защитой:  
 P — рубильник; Л — линейный контактор; F — предохранитель; PM — максимальное реле;  
 Fig. 6. Elementary diagram of controller with load protection:  
 P — knife switch; Л — line contactor; F — overload protection contactor; PM — maximum relay; PT — thermal relays; КВ, КН — limit switches

Таблица заполнения контактной контроллеры  
 Controller sequence table

Контакты Contacts	Траjectory Ray out				Выборка Heave in			
	1	2	3	4	1	2	3	4
I								
II								
III								
IV								
V								
VI								
VII								
VIII								
IX								
X								
XI								
XII								
XIII								
XIV								
XV								
XVI								
XVII								

X Контакт замкнут  
 Contact closed  
 X Перекрытый контакт  
 Bridged contact

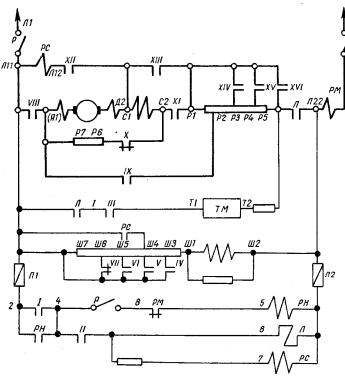


Рис. 7. Элементарная схема контроллера ПБЛ:  
 P — рубильник; Л — линейный контактор; PC — реле ограничения скорости; PM —  
 реле максимальное  
 Fig. 7. Elementary diagram of ПБЛ controller:  
 P — knife switch; PH — no-voltage relay; Л — line contactor; PC — speed limiting relay; PM — maximum relay

Таблица заполнения контактной контроллеры  
 Controller sequence table

Контакты Contacts	Спуск Lower				Подъем Heist			
	1	2	3	4	1	2	3	4
I								
II								
III								
IV								
V								
VI								
VII								
VIII								
IX								
X								
XI								
XII								
XIII								
XIV								
XV								
XVI								
XVII								

X Контакт замкнут  
 Contact closed

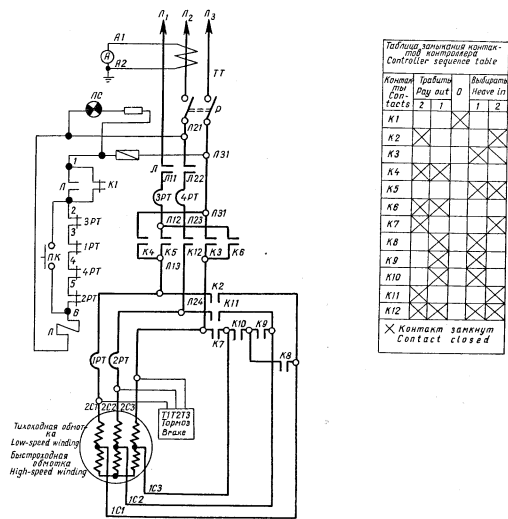


Рис. 8. Элементарная схема контроллера БТ пятой величины:  
 Л — линейный контактор; 1PT, 2PT — тепловые реле защиты тихоходной обмотки; 3PT, 4PT —  
 тепловые реле защиты быстроходной обмотки; П — предохранитель; Р — выключатель управ-  
 ления; К1—К12 — контакты контроллера; А — амперметр; ЛС — сигнальная лампа  
 Fig. 8. Elementary diagram of BT controller of fifth size:  
 Л — line contactor; 1PT, 2PT — thermal relays protecting low-speed winding; 3PT, 4PT —  
 thermal relays protecting high-speed winding; П — fuse; К — control switch; К1—К12 — controller con-  
 tacts; А — ammeter; ЛС — signalling lamp

Таблица заполнения контактной контроллеры  
 Controller sequence table

Контакты Contacts	Траjectory Ray out				Выборка Heave in			
	1	2	3	4	1	2	3	4
K1								
K2								
K3								
K4								
K5								
K6								
K7								
K8								
K9								
K10								
K11								
K12								

X Контакт замкнут  
 Contact closed

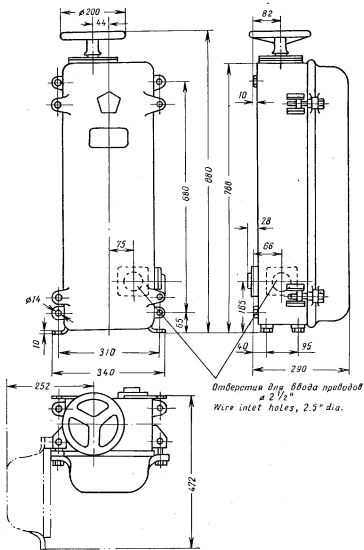


Fig. 2. Overall dimensions of controller not provided with protective panel

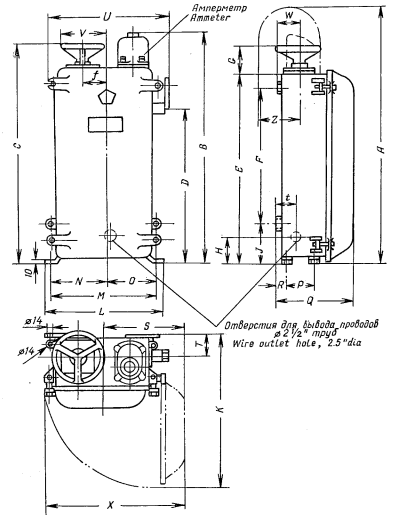


Таблица 6

Величина Size	А	В	С	Д	Е	Р	Г	И	К	Л	М	Н	О	Вес, г Weight, gp
V	1066	926	880	630	793	545	87	86	153	618	455	425	212,5	212,5
VI	1250	1110	1071	751	983	816	88	38	89	765	570	540	270	270

Величина Size	Р	Q	В	С	T	U	V	W	X	Z	Г	Л	Вес, г Weight, gp
V	120	290	40	335	115	500	∅ 200	83	505	175	100	66	82
VI	145	375	50	440	121	630	∅ 300	120	725	175	150	82	140

Fig. 3. Overall dimensions of controller with protective panel

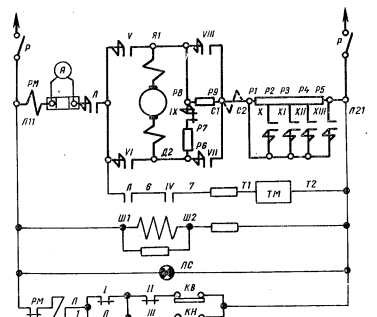


Fig. 4. Elementary diagram of PBT controller of fifth size: P — knife switch; A — line contactor; PM — maximum relay; LC — signalling lamp; A — ammeter; KB, KH — limit switches; TM — breaking electromagnet

Таблица замыкания контактов контроллера

Controller sequence table

Контакты вкл. Contacts	Третье 3	Четвертое 4	Выборить Have in
I	3	4	1
II	3	4	2
III	3	4	3
IV	3	4	4
V	3	4	5
VI	3	4	1
VII	3	4	2
VIII	3	4	3
IX	3	4	4
X	3	4	5
XI	3	4	1
XII	3	4	2
XIII	3	4	3
XIV	3	4	4
XV	3	4	5

× Контакты замкнуты Contacts closed

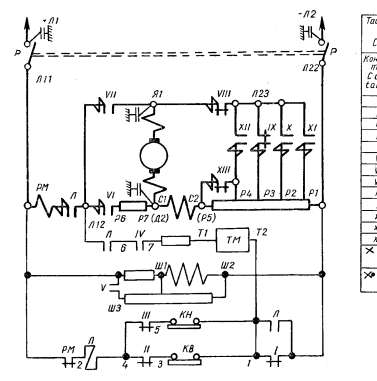


Fig. 5. Elementary diagram of PBC controller of fifth size: P — knife switch; L — line contactor; PM — maximum relay; TM — breaking electromagnet; KB, KH — limit switches

Таблица замыкания контактов контроллера

Controller sequence table

Контакты вкл. Contacts	Третье 3	Четвертое 4	Выборить Have in
I	3	4	1
II	3	4	2
III	3	4	3
IV	3	4	4
V	3	4	5
VI	3	4	1
VII	3	4	2
VIII	3	4	3
IX	3	4	4
X	3	4	5
XI	3	4	1
XII	3	4	2
XIII	3	4	3
XIV	3	4	4
XV	3	4	5

× Контакты замкнуты Contacts closed

×× Перекрыты оба контакта Bridged contacts

## Контроллеры переменного тока

Кулачковые контроллеры переменного тока применяются для управления односкоростными и двухскоростными короткозамкнутыми асинхронными двигателями в диапазоне мощностей от 2 до 45 *квт*.

В соответствии с назначением механизма и типом используемого двигателя контроллеры имеют несколько разновидностей по схемам.

Контроллеры типов БТ-5127, БТ-5137, БТ-5126 и БТ-5136 применяются для управления двухскоростными двигателями шпиль, грузовых лебедок и других механизмов, где не употребляются конечные выключатели.

Контроллеры типов БТ-6125 и БТ-6135 применяются для управления двухскоростными короткозамкнутыми двигателями подъема кранов, подъемных лебедок и других механизмов, где применение конечных выключателей обязательно.

Контроллеры типа БТ-6126 и БТ-6136 применяются для управления двухскоростными короткозамкнутыми двигателями механизмов поворота.

Все перечисленные контроллеры имеют встроенную защитную панель.

Контроллеры типов БТ-5006 и БТ-5007 поставляются без встроенной защитной панели и применяются для управления односкоростными и двухскоростными короткозамкнутыми асинхронными двигателями переменного тока.

Для этих контроллеров в качестве защитной панели может быть рекомендован один из магнитных пускателей серии ПМ.

Контроллеры, предназначенные для управления односкоростными двигателями, имеют положения со включенными в цепь статора сопротивлениями, что позволяет применять их для механизмов, требующих плавного разгона, например, механизмов поворота.

Основными режимами кулачковых контроллеров переменного тока являются:

кратковременный — 30 *мин* непрерывного включения;

повторно-кратковременный — 40 % ПВ при частоте включений до 300 в час.

Установленные в кулачковых контроллерах переменного тока тепловые реле включаются в две фазы обмоток большой и малой скорости двигателя.

Тепловые реле защищают двигатель от недопустимого перегрева при заклинивании механизмов.

## A. C. Controllers

A. C. cam controllers are used for controlling single- and double-speed asynchronous cage motors with ratings from 2 to 45 *kW*.

The controllers vary in their design in accordance with the purpose and operating functions of the mechanisms with which they are used.

Controllers of the types БТ-5127, БТ-5137, БТ-5126 and БТ-5136 are used for controlling double-speed motors of capstans, cargo winches and other mechanisms, not provided with limit switches.

Controllers of the types БТ-6125 and БТ-6135 are used for controlling double-speed cage motors of crane hoisting gear, hoisting winches and other mechanisms where the use of limit switches is obligatory.

Controllers of the types БТ-6126 and БТ-6136 are used for controlling double-speed cage motors of slew gear.

All the above controllers are provided with built-in protective panels.

Controllers, types БТ-5006 and БТ-5007 delivered without built-in panels are used for controlling single- and double-speed asynchronous cage motors.

Protection of these controllers may be ensured with a magnetic starter of the ПМ series.

Controllers used with single-speed motors have positions in which they cut a resistance into the stator circuit; such controllers can be employed with the mechanisms which require gradual acceleration, such as slew gear.

The main operating duties of the A. C. cam controllers are the following:

short-time duty — 30 *min* of continuous operation;

intermittent duty — 40 per cent duty factor with up to 300 connections per hour.

The thermal relays of the A. C. cam controllers are connected in two phases of the high- and low-speed windings of the motor.

The thermal relays serve to protect the motor from overheating in case the driven mechanism jams.

Таблица 2  
Table 2Основные данные контроллеров переменного тока  
Basic Specifications of A. C. Controllers

Тип контроллера Type of controller	Номинальный ток в режиме 30 мин, <i>a</i> Rated current in 30-minute operation, <i>A</i>	Номинальный ток в режиме 40%, ПВ, <i>a</i> Rated current in intermittent operation, 40 per cent duty factor, <i>A</i>	Максимальная мощность двигателей для данного типа контроллера при напряжении, <i>квт</i> : Maximum motor rating for the given type of controller at voltages, <i>kW</i> :		Номинальное напряжение, <i>в</i> Rated voltage, <i>V</i>	Число рабочих положений каждого направления Number of operating positions for each direction	Вес, <i>кг</i> Weight, <i>kg</i>	№ рисунка схемы Diagram given in Fig. No.	№ рисунка габаритных размеров Overall dimensions given in Fig. No.
			220 в 220 <i>V</i>	380 в 380 <i>V</i>					
БТ-5006	90	80	25	45	до 380	2	60	11	2
БТ-5007	90	80	25	45	380	2	60	12	
БТ-5127	90	80	25	—	220	2	82	8	3
БТ-5137	90	80	—	45	380	2	82		
БТ-5126	90	80	25	—	220	2	78		
БТ-5136	90	80	—	45	380	2	78		
БТ-6125	75	70	20	—	220	2	140	9	3
БТ-6135	75	70	—	35	380	2	140		
БТ-6126	75	70	20	—	220	3	140	10	
БТ-6136	75	70	—	35	380	3	140		

## ОБЪЕМ ПОСТАВКИ

В объем поставки входят кулачковый контроллер и ящик с комплектом запасных частей к нему согласно перечню, приведенному в конце настоящего каталога.

Запасные части для однотипных элементов поставляются исходя из соотношения: один запасной элемент на 5—10 однотипных деталей данной конструкции.

Запасные части укладываются в прочный деревянный ящик.

## ФОРМУЛИРОВКА ЗАКАЗА

При оформлении заказа указываются следующие данные: тип контроллера, номинальный ток двигателя, номинальное напряжение, установка максимального реле для постоянного тока или ток короткого замыкания для переменного тока, шкала амперметра, если он применяется.

## DELIVERY SET

The delivery set includes the cam controller and a box with spare parts as per the list given at the end of this catalogue.

Spare parts to components having identical design are supplied in the ratio of one spare to 5—10 identical components.

The spare parts are packed in a rugged wooden box.

## ORDER SPECIFICATIONS

When making an order, please, give the following data: type of controller, rated current of motor, rated voltage, maximum relay setting (for D. C. controllers) or short-circuit current (for A. C. controllers), ammeter scale (if an ammeter is used).



## КОМАНДО-АППАРАТЫ

Командо-аппараты предназначены для коммутирования тока в цепях управления магнитных и кулачковых контроллеров постоянного и переменного тока. Предлагаемые типы командо-аппаратов применяются для установки на судах.

Нормальная работа командо-аппаратов обеспечивается при температуре окружающей среды от  $-40$  до  $+40^{\circ}\text{C}$ , периодических наклонах к вертикали до  $45^{\circ}$ , периодическом облипании морской водой и наличии судовой вибрации.

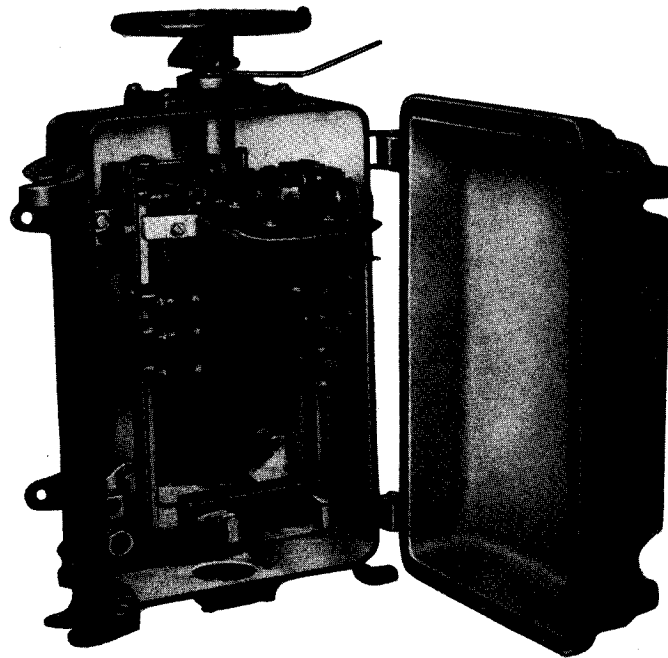
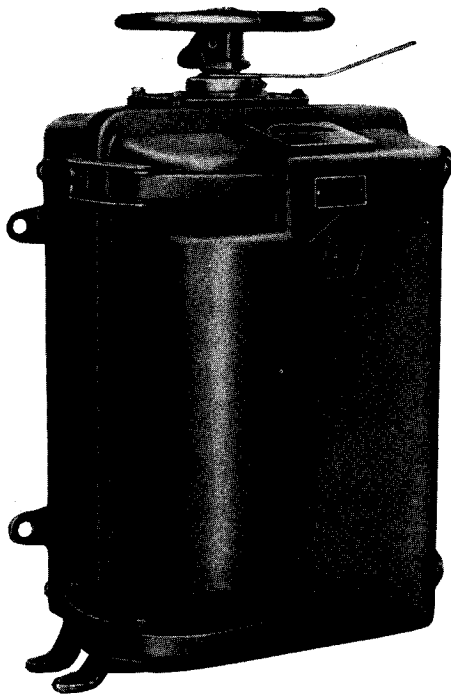


Рис. 17. Командо-контроллер

Fig. 17. Master controller

## КОНСТРУКЦИЯ

Настоящий каталог охватывает следующие командо-аппараты: командо-контроллеры серии KB0 и KH, конечные выключатели рычажного типа серии KY-500 и путевые выключатели шпindelного типа серии YB.

Командо-контроллеры серии KB0 имеют от 5 до 12 коммутационных элементов, с приводом их от общего кулачкового вала и 2 коммутационных элемента, включающихся от отдельной рукоятки. Главный кулачковый вал может иметь до пяти рабочих положений в каждую сторону от нулевого. Каждое положение фиксируется храповиковым устройством.

Рукоятка выключателя имеет три положения: нулевое, рабочее фиксированное и одно нефиксированное с самовозвратом в рабочее положение.

## CONSTRUCTION

This catalogue covers the following master units: master controllers of the KB0 and KH series, lever-type limit switches of the KY-500 series and spindle-type track switches of the YB series.

Master controllers of the KB0 series are equipped with 5—12 switching elements actuated by means of a common camshaft and with 2 switching elements closed by a separate handle. The main camshaft may have up to five positions on each side of the zero. In each position the camshaft is locked by a ratchet device.

The switch handle has three positions: zero, fixed operating position and unfixed position with self-return of the handle to the operating position.

Командо-контроллеры серии КВ0 могут иметь встроенный амперметр и сигнальную лампу, что оговаривается в заказе.

Подвод кабелей к командо-контроллерам серии КВ0 осуществляется через сальники или через отверстие в корпусе.

Рычажные выключатели типа КУ-541 и КУ-544 имеют два коммутационных элемента с приводом от одного вала. Различие в типах определяется устройством привода.

Регулировка места замыкания контактов производится при монтаже путем соответствующей установки кулачковой шайбы.

Подвод кабелей к выключателям осуществляется через сальники.

Путевые выключатели серии УБ снабжены одним или двумя коммутационными элементами с приводом от специальных шайб, имеющих включающий и выключающий кулачки.

Эти кулачки сидят на валу, который, в свою очередь, через червячную передачу связан с выходным валом выключателя.

Передаточное число передачи 1:50. Выключатели с одним элементом относятся к типу УБ-150, а с двумя элементами — УБ-250.

Включающий и выключающий кулачки могут при регулировке перемещаться относительно друг друга, что позволяет осуществлять включение контактов в некоторой зоне.

Командо-контроллеры серии КН изготавливаются одинарными и двояными с 8 и 16 контактными элементами соответственно.

Привод контактных элементов осуществляется от рукояток с самовозвратом в нулевое положение.

Командо-контроллеры серии КН имеют по четыре рабочих положения в каждом направлении движения и нулевое положение. Нулевое положение — фиксированное, рабочие — нефиксированные.

В головку командо-контроллеров КН встроены три сигнальные лампы. В командо-контроллеры могут встраиваться регулировочные сопротивления для цепей возбуждения.

If the order specifies so, master controllers of the KB0 series may be provided with a built-in ammeter and a signalling lamp.

Cables are run into KB0 master controllers through glands or through the holes in the housing.

Lever-type switches, types KY-541 and KY-544 are equipped with two switching elements actuated by one common shaft. The two types of switches differ in their actuating mechanisms.

The place where the contacts close is adjusted during installation by varying the position of the cam plate.

Cables are run into the switches through glands.

Track switches of the UB series are equipped with one or two switching elements actuated by special plates with closing and opening cams.

The cams are fitted on a shaft which is connected with the switch output shaft through a worm gear with a gear ratio of 1:50.

Type UB-150 switches have one switching element, type UB-250 switches — two.

The closing and opening cams may be shifted relative to each other; this permits the place where the contacts close to be adjusted within a definite zone.

Master controllers of the KH series may be of single or double type, with 8 and 16 contact members, respectively.

The contact members are actuated by means of handles which automatically return to the zero position.

Master controllers of the KH series have a zero position and four operating positions for each direction of rotation. The zero position is fixed while the operating positions are unfixed.

Three signalling lamps are mounted in the head of KH master controllers. The master controllers may also be provided with control resistors for the field circuits.

## ОСНОВНЫЕ ДАННЫЕ MAIN CHARACTERISTICS

### Технические данные коммутационных элементов командо-аппаратов

#### Specifications of Switching Elements of Master Units

Таблица 3  
Table 3

Длительный ток, <i>a</i> Continuous Current, <i>A</i>	Максимально допустимый ток, <i>a</i> Maximum permissible current, <i>A</i>	Допустимая частота включений в час Permissible frequency of connections per hour	Разрывной ток при индуктивной нагрузке, <i>a</i> Breaking current at inductive load, <i>A</i>			
			переменный ток до 380 в A. C. up to 380 V	постоянный ток D. C.		
				110 в 110 V	220 в 220 V	320 в 320 V
20	100	600	10	2	1	0,7

## Основные исполнения командо-контроллеров серии КВ 0

Таблица 4  
Table 4

## Main Types of Master Controllers Series KB 0

Тип Type	Род тока Current	Число рабочих положений Number of operating positions		Шкала амперметра Ammeter scale	№ таблицы замыка- ний контактов на рис. 22 No. of switch sequence table in Fig. 22
		травить, спуск pay out, lower	выбирать, подъем heave in, hoist		
KB 0001	—	5	5	без амперметра no ammeter	1
KB 0201	постоянный D. C.	5	5	0—300 а	
KB 0301	постоянный D. C.	5	5	0—500 а	
KB 0401	постоянный D. C.	5	5	0—750 а	
KB 0003	—	5	5	без амперметра no ammeter	2
KB 0004	постоянный D. C.	5	5	без амперметра no ammeter	3
KB 0205	постоянный D. C.	4	4	300—0—300 а	4
KB 0106	постоянный D. C.	3	3	0—200 а	5
KB 0607	переменный A. C.	2	2	0—100 а	6
KB 0707	переменный A. C.	2	2	0—200 а	
KB 0907	переменный A. C.	2	2	0—150 а	
KB 0710	переменный A. C.	3	3	0—200 а	7
KB 0810	переменный A. C.	3	3	0—300 а	
KB 0415	постоянный D. C.	4	4	0—750 а	8
KB 0016	—	5	5	без амперметра no ammeter	9

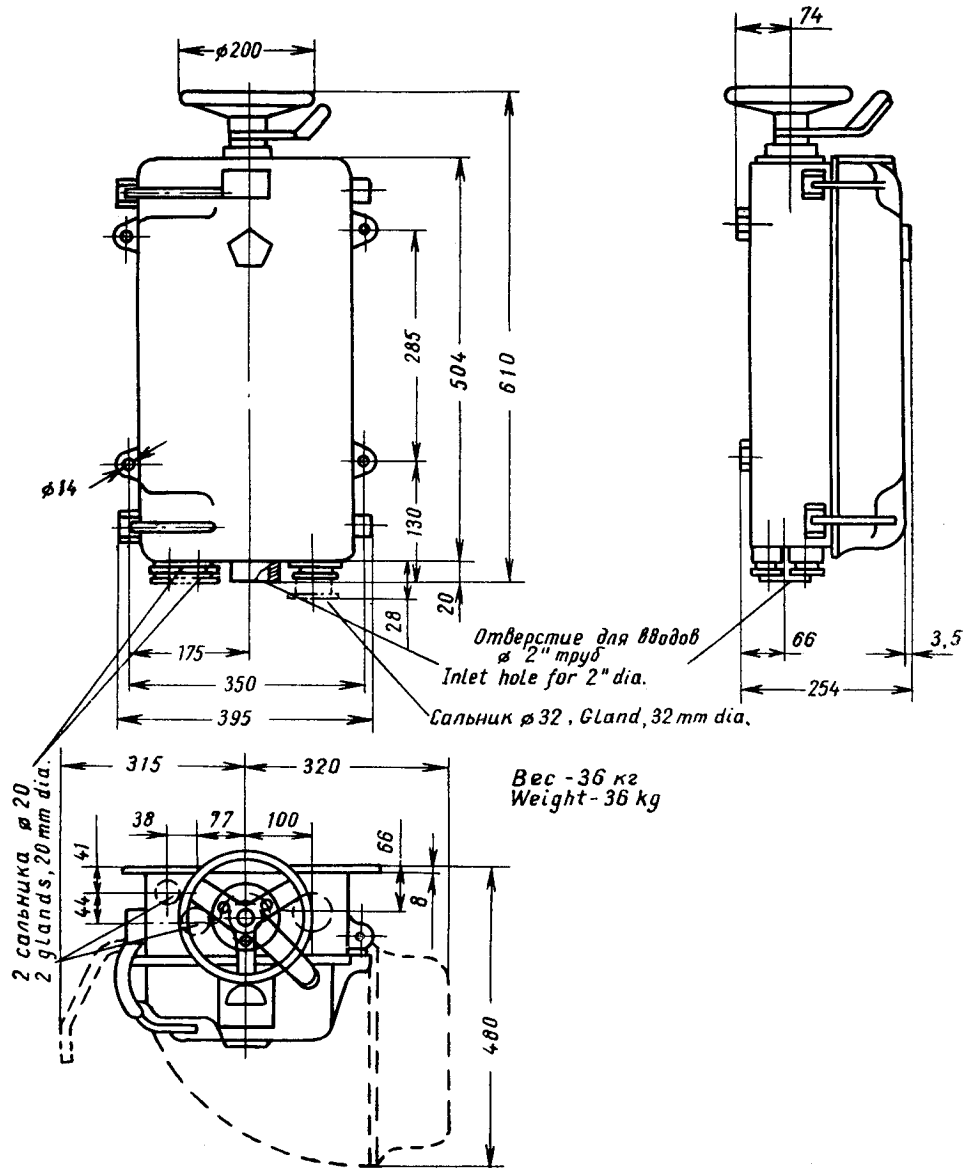
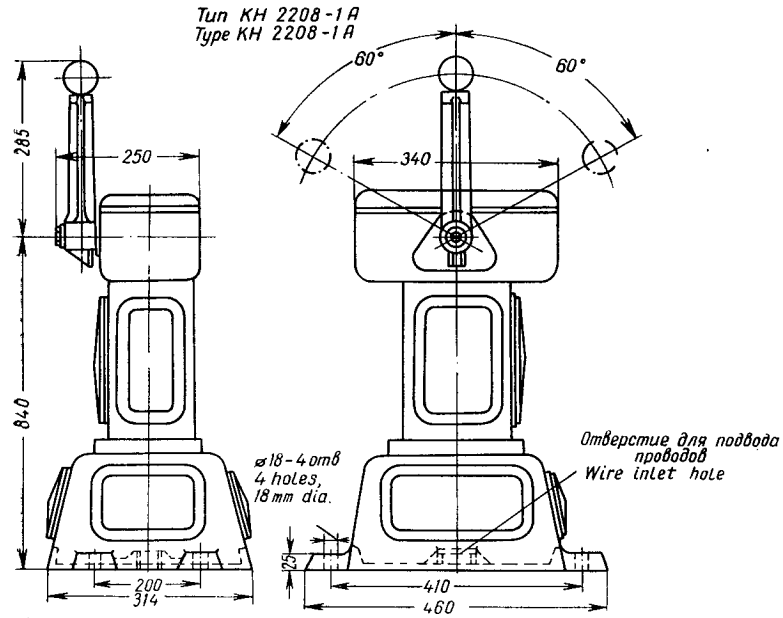
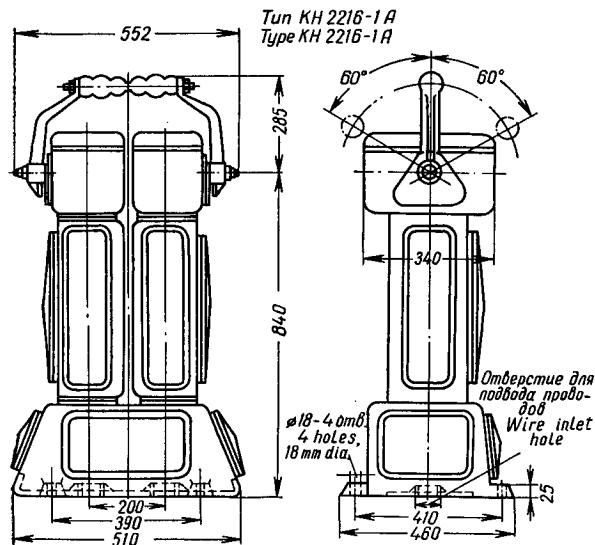


Рис. 18. Габаритные размеры командо-контроллера серии KB 0

Fig. 18. Overall dimensions of master controller, series KB 0



Общий вес, кг Total weight, kg	Примечание Note
70	Со встроенным сопротивлением With built-in resistor



Общий вес, кг Total weight, kg	Примечание Note
122	Со встроенным сопротивлением With built-in resistor
115	Без встроенного сопротивления Without built-in resistor

Рис. 19. Габаритные размеры командо-контроллера серии КН  
Fig. 19. Overall dimensions of master controller, series KH

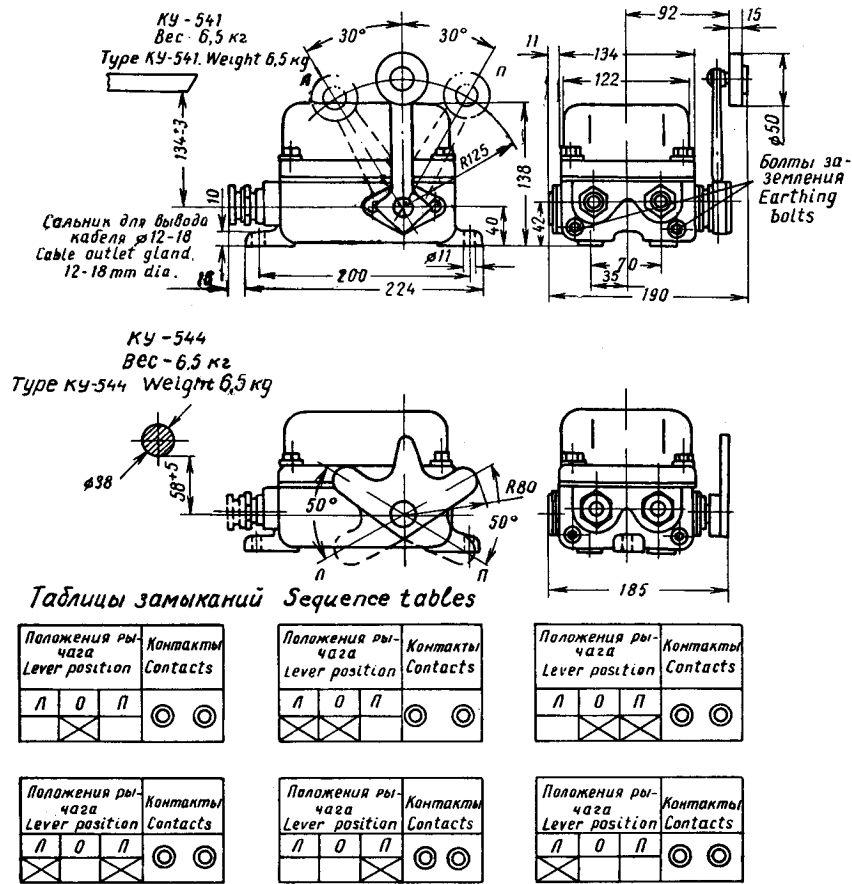


Рис. 20. Габаритные размеры и таблицы замыканий конечных выключателей серии КУ-540

Fig. 20. Overall dimensions and sequence table of limit switch, series KY-540

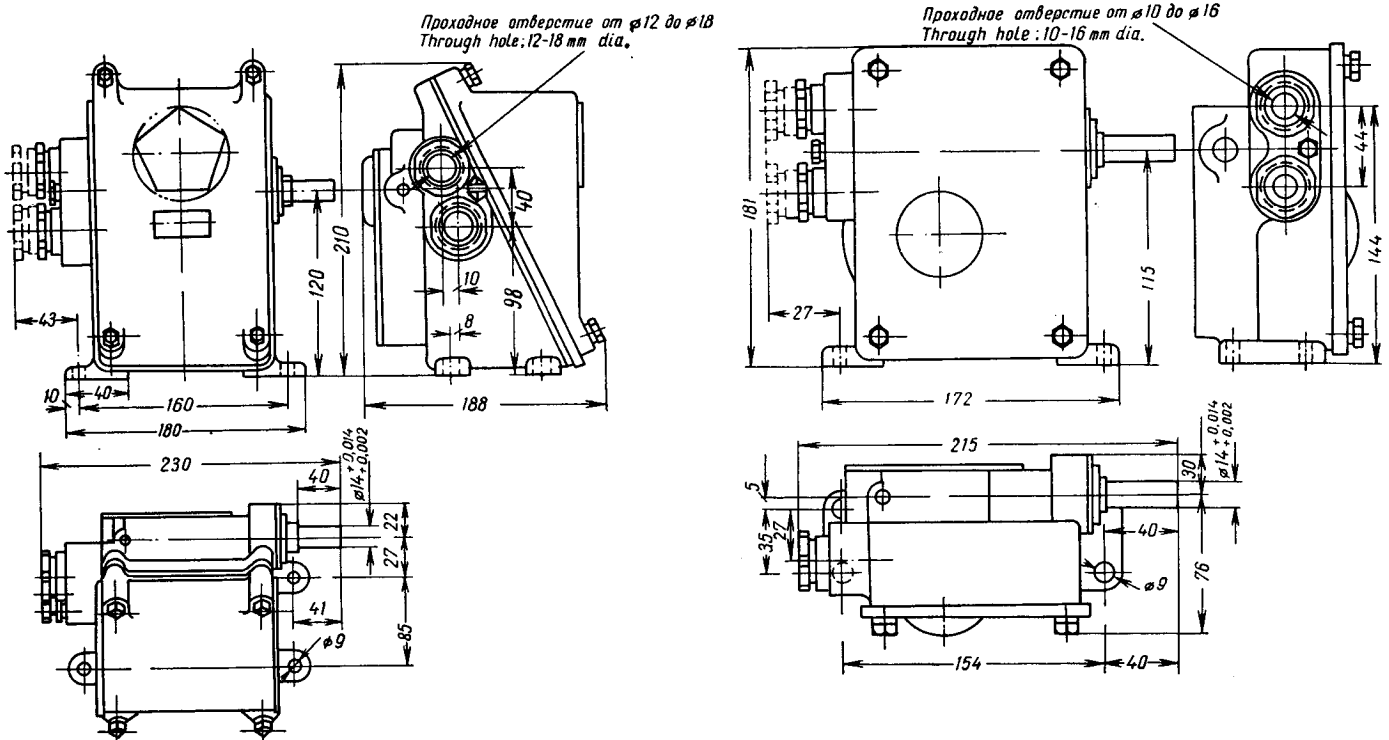


Рис. 21. Габаритные размеры конечных выключателей серии УБ

Fig. 21. Overall dimensions of limit switches, series UB

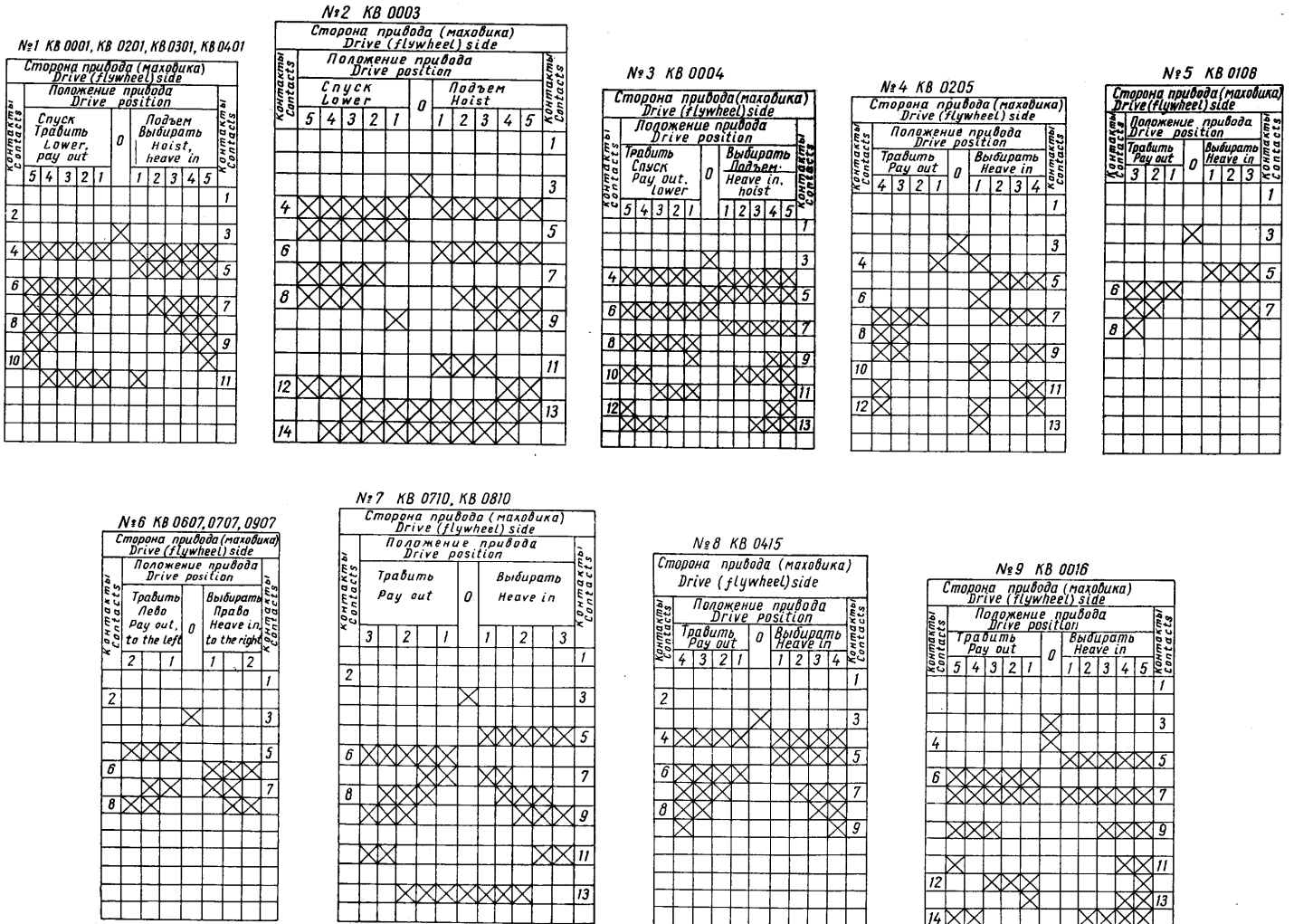


Рис. 22. Таблицы замыканий номандо-контроллеров серии KB 0

Fig. 22. Sequence table of master controllers, series KB 0

**ФОРМУЛИРОВКА ЗАКАЗА**

При оформлении заказа на командо-контроллер необходимо указать его тип, напряжение сети и шкалу амперметра, если таковой применяется, а при нестандартной таблице замыканий дать также таблицу замыкания контактов.

При оформлении заказа на выключатели следует указывать только их тип.

**ORDER SPECIFICATIONS**

When making an order for a master controller, please indicate its type, supply mains voltage and ammeter scale (if an ammeter is used); for non-standard switch sequence tables give also the required sequence table.

When making an order for a switch, it is sufficient to indicate the switch type.

Таблица 5  
Table 5

**Запасные части, поставляемые комплектно с аппаратами**  
**Spare Parts Included in Delivery Set of Master Unit**

Наименование деталей Spare parts	Типы аппаратов Units			
	выключатели switches	командо-контроллеры master controllers	кулачковые контроллеры без защитной панели cam controllers not provided with protective panel	кулачковые контроллеры с защитной панелью cam controllers with protective panel
Контакты, неподвижные цепи управления Contacts, fixed control circuit	×	×	×	×
Мостики контактные Bridges, contact	×	×	×	×
Пружины контактов цепи управления Springs contact, control circuit	×	×	×	×
Включающие пружины кулачковых элементов Springs closing, cam elements	×	×	×	×
Контакты силовые Contacts, power	—	—	×	×
Камеры дугогасительные Chutes, arc	—	—	×	×
Пружины контактов силовых Springs, power contact	—	—	×	×
Пружины фиксаторов Springs, ratchet	×	×	×	×
Лампы сигнальные Lamps, signalling	—	×	—	×
Тяговая катушка контактора Coil, sucking, contactor	—	—	—	×
Силовые контакты контактора Contacts, power, contactor	—	—	—	×
Блокировочные контакты контактора Contacts, retaining, contactor	—	—	—	×
Пружины контактов контактора Springs, contact, contactor	—	—	—	×

*Заказы просим направлять по адресу:*

**Москва, Г-200**  
**Смоленская-Сенная пл., 32/34**  
**В/О „Судоимпорт“**

*Адрес для телеграмм:*

**Москва Судоимпорт**

*Please send your orders to:*

**Vsesojuznoje Objedinenije**  
**“Sudoimport”**  
**32/34, Smolenskaja-Sennaja Pl.,**  
**Moscow, G-200**

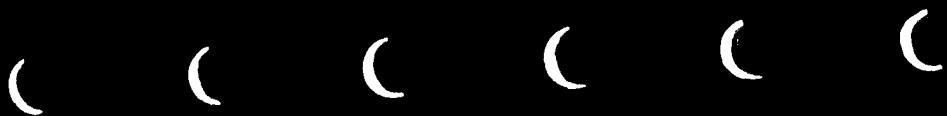
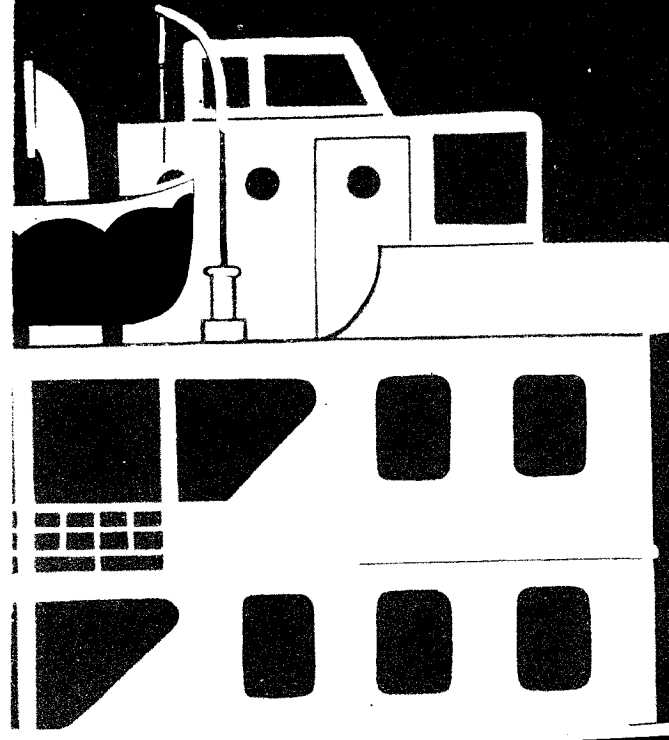
*Cable address:*

**Moscow Sudoimport**

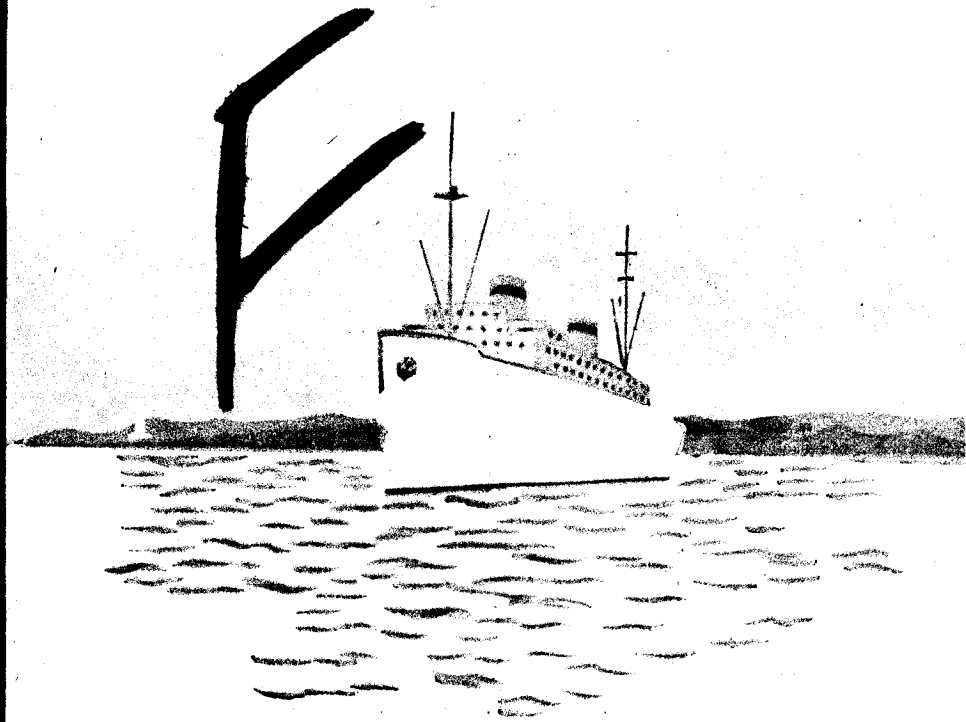
Внешторгиздат. Заказ № 2079

Отв.: Колюхов В. В., Юрманов Е. Ф., Павловский А. А., Орлова Г. М.





О Е О Б Ъ Е Д И Н Е Н И Е  
**МОЭКСПОРТ**"



ЭМН

**ЫЕ НАСОСЫ**



## ВИНТОВЫЕ НАСОСЫ ТИПА ЭМН

### ОБЩИЕ СВЕДЕНИЯ

Винтовые насосы типа ЭМН являются роторными насосами объемного типа, у которых подача осуществляется путем вытеснения жидкости рабочими органами насоса.

Винтовые насосы в отличие от поршневых не имеют всасывающих и напорных клапанов и не нуждаются в воздушных колпаках ввиду значительно большей, чем у поршневых насосов, равномерности подачи.

В отличие от центробежных и вихревых, винтовые насосы не могут работать при закрытой напорной задвижке и обязательно должны быть снабжены предохранительным клапаном.

Винтовые насосы обычно применяются для подачи чистых масел, нефтепродуктов и других хорошо смазывающих жидкостей с вязкостью от 3 до 300° Энглера и температурой не выше 80° С. Однако для получения высоких значений к.п.д. при подаче жидкостей с вязкостью выше 80° Энглера целесообразнее применять винтовые насосы специального исполнения.

К числу выпускаемых в настоящее время роторных насосов относятся винтовые насосы типа ЭМН, представленные в настоящем каталоге.

Винтовые насосы обладают рядом преимуществ перед другими типами роторных насосов: они долговечны (при отсутствии абразивных примесей в перекачиваемой жидкости), бесшумны в работе, компактны, отличаются малым весом, высоким к.п.д. и полным отсутствием пульсации подачи. Винтовые насосы могут применяться в широком диапазоне подач — от 2 до 500 м<sup>3</sup>/час и давлении нагнетания до 175 кг/см<sup>2</sup>, при коэффициенте полезного действия 60—85%.

## SCREW PUMPS TYPE ЭМН

### GENERAL

The ЭМН Screw Pumps are of positive displacement rotary type, operating on the principle of liquid displacement by the pump's working elements.

As compared to reciprocating pumps the screw type pumps have no suction and discharge valves and require no air chambers in view of their delivery being considerably more uniform than that of reciprocating pumps.

The screw type pumps differ from centrifugal and propeller pumps in that they cannot operate with closed discharge valve and for this reason a relief valve must be provided.

Screw pumps are used for successfully handling clean oils, petroleum products or other liquids having lubricating properties and an Engler viscosity of 3 to 300 degrees, and for temperature not over 80° C. However, to ensure higher efficiency it would be more expedient to use specially designed screw pumps for liquids with Engler viscosity above 80 deg.

The type ЭМН screw pumps, as here described, belong to the class of rotary pumps now being manufactured.

Screw pumps offer many advantages as compared to other types of rotary pumps. They are more durable (in absence of abrasive particles in the liquid handled), noiseless in operation, compact, are light in weight, have a high efficiency and are practically non-pulsating. Screw type pumps can be used for a wide range of capacity (from 2 to 500 cu. m per hour) and for



Основными техническими данными, характеризующими работу винтового насоса, являются: давление нагнетания, подача, мощность на валу, к.п.д., число оборотов и допустимая высота всасывания.

**Давление нагнетания** винтового насоса определяется свойствами насосной установки и условиями ее эксплуатации, а именно: разностью уровней во всасывающем и нагнетательном резервуарах, давлением в них и гидравлическим сопротивлением трубопроводов.

Максимально допустимое давление нагнетания определяется прочностью рабочих органов роторного насоса, а также мощностью двигателя, поэтому превышение указанного в каталоге давления нагнетания без согласования с поставщиком не допускается.

Для предупреждения возможных повреждений насоса в случае резкого увеличения давления нагнетания (например, при закупорке трубопровода) винтовые насосы снабжаются предохранительным клапаном.

Предохранительный клапан обеспечивает полный перепуск перекачиваемой жидкости из нагнетательной камеры насоса во всасывающую, если давление достигает определенной величины. Подача насоса при этом снижается до нуля\*.

Величина давления нагнетания, при которой происходит полный перепуск перекачиваемой жидкости из нагнетательной камеры насоса во всасывающую, регулируется затяжкой пружины предохранительного клапана в зависимости от потребности, но не должна превышать максимально допустимого давления нагнетания, указанного в настоящем каталоге.

\* Предохранительный клапан рассчитан на кратковременный перепуск жидкости. Длительный перепуск жидкости через предохранительный клапан вызывает перегревание насоса и поэтому недопустим.

pressure up to 175 kg per sq. cm, with an efficiency of 60 to 85 per cent.

The main characteristics determining the operation of screw type pumps are: pumping pressure, capacity, horse-power, efficiency, speed and allowable suction lift.

**The required pumping pressure**, of a screw type pump is determined by the requirements of the pump installation and operating conditions as: elevation of discharge and suction tanks, pressures inside the tanks and hydraulic losses in piping.

The maximum allowable discharge pressure depends on the strength of pump parts and on the motor horse-power. Therefore, without the supplier's approval, it is not allowable to exceed the discharge pressure as indicated in this catalogue.

To prevent casual damage to the pumps by abrupt increasing of discharge pressure (for instance, if pipe-line becomes clogged) each screw pump is provided with a relief valve.

The relief valve ensures full delivery of the liquid pumped from the discharge side to the suction space if the pressure reaches a predetermined value. The pump output drops then to zero.\*

The pumping pressure at which all liquid pumped passes from the discharge side into the suction space, is set by adjusting the relief valve spring pressure as required, but it must not exceed the maximum allowable discharge pressure as indicated in this catalogue.

\*The relief valve is adapted only for short time passing of liquid. Continuous circulation of liquid through the relief valve will result in pump overheating and is therefore impermissible.



**Подача** роторного насоса в основном определяется геометрическими размерами его рабочих органов, числом оборотов вала насоса в минуту, а также, в известной степени, давлением нагнетания и вязкостью перекачиваемой жидкости\*, от которых зависит величина внутренних объемных потерь, а следовательно, и подача насоса.

Зависимость подачи насоса от давления нагнетания при постоянном числе оборотов и постоянной вязкости называется характеристикой давления нагнетания насоса. Схематическое изображение такой характеристики при безкавитационной работе роторного насоса и при отсутствии взвешенного (в виде пузырьков) воздуха или других газов в перекачиваемой жидкости приведено на рис. 1.

Условные обозначения на характеристике:  
 $Q$  — подача насоса в л/сек или м<sup>3</sup>/час;  
 $P$  — давление нагнетания в кг/см<sup>2</sup>;  
 $n$  — число оборотов вала насоса в минуту в об/мин;  
 $\nu$  — кинематический коэффициент вязкости жидкости в м<sup>2</sup>/сек;  
 $q$  — утечка в рабочих органах насоса в л/сек;  
 $q_k$  — утечка через предохранительный клапан в л/сек.

Точка А соответствует началу открытия предохранительного клапана. Точка Б соответствует полному перепуску жидкости из нагнетательной камеры насоса во всасывающую через предохранительный клапан.

\* При пересчете технических данных роторных насосов в качестве величины, характеризующей вязкость жидкости, принимается кинематический коэффициент вязкости  $\nu$  м<sup>2</sup>/сек. Формула перевода кинематического коэффициента вязкости в градусы Энглера и обратно приведена на стр. 7.

The capacity of a screw pump depends on the shape and dimensions of the pumping elements, the rotor speed and, to a certain extent, on the discharge pressure and viscosity\* of liquid handled, — affecting the leakage inside the pump and, consequently, the pump output.

The pump capacity depending on pumping head at constant speed and viscosity is called the pump head-capacity characteristic. Such a characteristic of rotary pump operating without cavitation and without air or other gases entrained (in form of bubbles) in the liquid handled, is shown diagrammatically in Fig. 1.

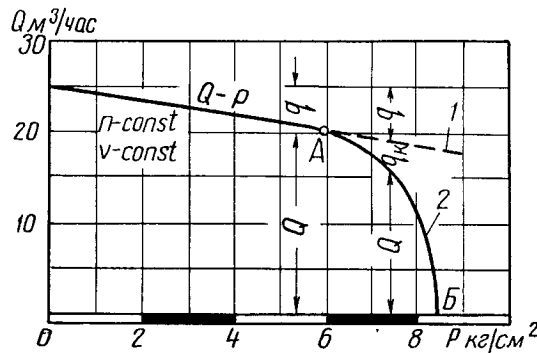


Рис. 1. Характеристика винтового насоса типа ЭМН  
 Fig. 1. Type ЭМН Screw Pump Characteristics

The symbols used are:

$Q$  = pump capacity, litres per second or cubic metres per hour.  
 $P$  = pumping pressure, kg per sq.cm.  
 $n$  = pump shaft speed, r.p.m.  
 $\nu$  = kinematic viscosity of liquid pumped, sq.m per sec.  
 $q$  = internal leakage in pumping elements, litres per sec.  
 $q_k$  = losses through relief valve, litres per sec.

Point "А" means the beginning of relief valve opening.

Point "Б" means full return of liquid from discharge to suction side through the relief valve. Dotted part of curve 1 denotes the pump characteristic assuming no flow through relief valve. Solid line 2 under dotted part 1 indicates

\* When evaluating the characteristics of rotary pumps, the kinematic viscosity  $\nu$  (m<sup>2</sup> per sec.) should be taken as a viscosity characteristic of the liquid handled. A formula for conversion of kinematic viscosity  $\nu$  into Engler degrees and vice versa is given later in this catalogue in page 7.



Пунктиром 1 условно обозначен участок кривой при отсутствии перепуска жидкости через предохранительный клапан.

Под пунктирным отрезком 1 находится обозначенный сплошной линией участок кривой 2, характеризующий полную фазу работы насоса при перепуске жидкости через предохранительный клапан.

Величина утечки  $q$  определяется величиной зазоров в рабочих органах насоса, вязкостью жидкости и давлением нагнетания. При вязкости жидкости выше  $3^\circ$  Энглера утечки обычно пропорциональны давлению нагнетания и характеристика является прямолинейной.

Наличие взвешенного воздуха или других газов в перекачиваемой жидкости может значительно снизить подачу насоса.

**Мощность** на валу насоса определяется по формуле:

$$N = \frac{Q \cdot P \cdot 10}{102 \cdot \eta} \text{ кВт,}$$

где  $Q$  — подача насоса в л/сек;

$P$  — давление нагнетания насоса в кг/см<sup>2</sup>;

$\eta$  — полный к.п.д. насоса в долях единицы.

Ниже на характеристиках винтовых насосов указан полный (общий) к.п.д. насоса.

**Число оборотов насоса в минуту**  $n$ , указанное в каталоге, не может быть увеличено без согласования с поставщиком. Снижение расчетного числа оборотов  $n$  на  $n_1$ , при неизменной вязкости жидкости и неизменном давлении нагнетания, повлечет за собой уменьшение подачи  $Q$  и мощности на валу  $N$ , причем новые величины подачи  $Q_1$  и мощности  $N_1$  в этом случае могут быть ориентировочно подсчитаны по формулам:

$$Q_1 = \frac{Q}{\eta_0} \cdot \frac{n_1}{n} \left[ 1 - (1 - \eta_0) \frac{n}{n_1} \right] \text{ л/сек.,}$$

где  $\eta_0$  — объемный коэффициент полезного действия при числе оборотов  $n$  и давлении нагнетания  $P$ .

Если объемный к.п.д. на характеристике не указан, то он может быть ориентировочно

the actual pump characteristic with the relief valve in operation.

The internal leakage  $q$  is determined by clearances of the pumping element, viscosity of liquid handled and pumping pressure. For liquids with Engler viscosity over  $3^\circ$  the losses are usually proportional to the pumping pressure and the pump characteristic is a straight line.

Bubbles of air or other gases entrained in the liquid pumped will considerably reduce the pump performance.

**Power** required on the pump shaft is determined by the formula:

$$N = \frac{Q \cdot P \cdot 10}{102 \cdot \eta} \text{ kW}$$

where  $N$  = power requirements, kilowatt

$Q$  = pump capacity, litres per second

$P$  = pumping pressure, kg per sq. cm

$\eta$  = total pump efficiency, expressed as a fraction of 1.

On all screw pump characteristics given below, the total pump efficiency is indicated.

**The pump speed**  $n$ , shown in this catalogue, cannot be increased without the supplier's approval. Decreasing the rated speed  $n$  to  $n_1$  will result in reduced pump output  $Q$  and power requirements  $N$ . The new values of  $N_1$  and  $Q_1$  obtained then may be determined approximately by the following formulas:

$$Q_1 = \frac{Q}{\eta_0} \cdot \frac{n_1}{n} \left[ 1 - (1 - \eta_0) \frac{n}{n_1} \right] \text{ litre/sec.}$$

where  $n$  = rated speed of pump

$n_1$  = actual reduced speed of pump

$Q$  = rated pump capacity

$Q_1$  = actual pump capacity at speed =  $n_1$

$\eta_0$  = volumetric efficiency of pump at speed  $n$  and pumping pressure  $P$  (kg per sq. cm)

If the volumetric efficiency is not given in the pump characteristics, it may be approximately determined as the ratio of pump capacity  $Q$  at pumping pressure



подсчитан как отношение подачи  $Q$  при давлении нагнетания  $P$  (кг/см<sup>2</sup>) к подаче  $Q_0$  при давлении нагнетания, равном нулю ( $\eta_0 = \frac{Q}{Q_0}$ ).

$$N_1 = N \cdot \frac{\eta}{\eta_0} \cdot \frac{n_1}{n} \cdot \left( 1 + \frac{\eta_0 - \eta}{\eta} \sqrt{\frac{n_1}{n}} \right),$$

где  $\eta_0$  — объемный к.п.д. при числе оборотов  $n$  и давлении нагнетания  $P$  (кг/см<sup>2</sup>);

$\eta$  — полный к.п.д. насоса при числе оборотов  $n$  и давлении нагнетания  $P$  (кг/см<sup>2</sup>).

Изменение вязкости  $\nu$  (м<sup>2</sup>/сек) на  $\nu_1$  (м<sup>2</sup>/сек), при неизменном числе оборотов и неизменном давлении нагнетания также вызовет изменение подачи и мощности на валу насоса, причем подача и мощность в этом случае могут быть подсчитаны по формулам:

$$Q_1 = \frac{Q}{\eta_0} \left[ 1 - (1 - \eta_0) \frac{\nu}{\nu_1} \right],$$

где  $Q$  — подача насоса (л/сек) при вязкости жидкости  $\nu$  (м<sup>2</sup>/сек) и давлении нагнетания  $P$  (кг/см<sup>2</sup>);

$Q_1$  — подача насоса (л/сек) при измененной вязкости жидкости  $\nu_1$  (м<sup>2</sup>/сек) и том же давлении нагнетания  $P$  (кг/см<sup>2</sup>);

$\eta_0$  — объемный к.п.д. в долях единицы, при вязкости жидкости  $\nu$  (м<sup>2</sup>/сек) и давлении нагнетания  $P$  (кг/см<sup>2</sup>);

$$N_1 = N \frac{\eta}{\eta_0} \cdot \left( 1 + \frac{\eta_0 - \eta}{\eta} \sqrt{\frac{\nu_1}{\nu}} \right),$$

где  $N$  — мощность на валу насоса (квт), при вязкости жидкости  $\nu$  (м<sup>2</sup>/сек) и давлении нагнетания  $P$  (кг/см<sup>2</sup>);

$N_1$  — мощность на валу насоса (квт), при измененной вязкости жидкости  $\nu_1$  (м<sup>2</sup>/сек) и том же давлении нагнетания  $P$  (кг/см<sup>2</sup>);

$\eta_0$  — объемный к.п.д., при вязкости жидкости  $\nu$  (м<sup>2</sup>/сек) и давлении нагнетания  $P$  (кг/см<sup>2</sup>);

$\eta$  — полный к.п.д., при вязкости жидкости  $\nu$  (м<sup>2</sup>/сек) и давлении нагнетания  $P$  (кг/см<sup>2</sup>).

**Высота всасывания.** Ниже в таблицах технических данных указаны допустимые вели-

$P$  (kg per sq. cm) to the capacity  $Q_0$  at zero pressure ( $\eta_0 = \frac{Q}{Q_0}$ ).

$$N_1 = N \frac{\eta}{\eta_0} \cdot \frac{n_1}{n} \left( 1 + \frac{\eta_0 - \eta}{\eta} \sqrt{\frac{n_1}{n}} \right)$$

where  $N_1$  = actual power requirements at speed =  $n_1$

$N$  = rated power requirements

$\eta_0$  = volumetric efficiency of pump at rated speed  $n$  and pumping pressure  $P$  (kg per sq. cm)

$\eta$  = total pump efficiency at speed =  $n$  and pumping pressure =  $P$  (kg per sq. cm).

Changing the viscosity from  $\nu$  to  $\nu_1$  (m<sup>2</sup> per sec.) at constant speed and pumping pressure will also affect the pump capacity and power requirements. The latter may be then calculated using the following formulas:

$$Q_1 = \frac{Q}{\eta_0} \left[ 1 - (1 - \eta_0) \frac{\nu}{\nu_1} \right]$$

where  $Q$  = pump capacity (litres per sec.) at liquid viscosity  $\nu$  (sq.m per sec.) and pumping pressure  $P$  (kg per sq. cm)

$Q_1$  = pump capacity (litres per sec.) with changed viscosity  $\nu_1$  (sq.m per sec.) and same pumping pressure  $P$  (kg per sq. cm)

$\eta_0$  = volumetric efficiency in fractional form at liquid viscosity  $\nu$  (sq.m per sec.) and pumping pressure  $P$  (kg per sq. cm)

$$N_1 = N \frac{\eta}{\eta_0} \left( 1 + \frac{\eta_0 - \eta}{\eta} \sqrt{\frac{\nu_1}{\nu}} \right)$$

where  $N$  = pump power requirements (kW) at liquid viscosity  $\nu$  (sq.m per sec.) and pumping pressure  $P$  (kg per sq. cm)

$N_1$  = pump power requirements at changed viscosity  $\nu_1$  (sq.m per sec.) and unchanged pumping pressure  $P$  (kg per sq. cm)

$\eta_0$  = volumetric efficiency at liquid viscosity  $\nu$  (sq.m per sec.) and pumping pressure  $P$  (kg per sq. cm)



чины вакуумметрических высот всасывания винтовых насосов типа ЭМН. Превышение этих величин не допускается, так как это может вызвать кавитацию.

**Вязкость** жидкости обычно выражается в градусах Энглера. Для перехода от градусов Энглера ( $^{\circ}E$ ) к указанному выше кинематическому коэффициенту вязкости  $\nu$  ( $m^2/сек$ ) рекомендуется пользоваться формулой:

$$\nu = 10^{-4} \left( 0,0701 \cdot E - \frac{0,0631}{E} \right) m^2/сек.$$

### ВИНТОВЫЕ НАСОСЫ ТИПА ЭМН

Винтовые насосы типа ЭМН представляют собою агрегат, состоящий из вертикального трехвинтового насоса и вертикального фланцевого электродвигателя.

Насосы типа ЭМН предназначены для перекачки смазочных масел, жидкого топлива и других вязких хорошо смазывающих жидкостей. Выпускаются следующие модели насосов: ЭМН-3, ЭМН-3/1, ЭМН-5/1, ЭМН-10/1 и ЭМН-11/1\* для подачи от 12 до 90  $m^3/час$  при давлении нагнетания от 4 до 10  $кг/см^2$ .

Насосы типа ЭМН состоят из корпуса, рабочего механизма (винтов), предохранительно-перепускного клапана, механического торцевого сальника, промежуточного фонаря, соединительной эластичной муфты и фланцевого электродвигателя.

В процессе работы насоса перекачиваемое масло или нефтепродукты перемещаются в нарезке винтов прямолинейно и равномерно, поступая из камеры всасывания в камеру нагнетания. Смазка рабочих органов насосов типа ЭМН осуществляется перекачиваемой жидкостью.

Насосы снабжены предохранительно-перепускным клапаном для сброса избыточного давления из полости нагнетания в полость всасывания при повышении давления в напорном трубопроводе выше нормального.

\* Буквы и цифры, составляющие марку насоса типа ЭМН, например ЭМН-3, означают: Э — электроприводный, М — масляный, Н — насос, 3 и 3/1 — условное обозначение модели насоса с электродвигателем постоянного (3) и переменного (3/1) тока.

$\eta$  = total pump efficiency at liquid viscosity  $\nu$  ( $m^2$  per sec.) and pumping pressure  $P$  ( $kg$  per sq. cm).

**Suction head.** The maximum allowable suction head values for type ЭМН screw pumps are given below in the pump specifications. Exceeding of these values is not permissible as cavitation will be the result.

The viscosity of liquids is usually specified in Engler degrees. For conversion of Engler viscosity ( $^{\circ}E$ ) to kinematic viscosity  $\nu$  ( $m^2$  per sec.) as indicated above, the following formula can be recommended:

$$\nu (m^2 \text{ per sec.}) = 10^{-4} \left( 0,0701 E - \frac{0,0631}{E} \right).$$

### ТИП ЭМН SCREW PUMPS

Type ЭМН Screw Pumps are self-contained units, consisting of a vertical triple screw pump and a vertical flange mounted electric motor.

The type ЭМН pumps are designed for handling lubricating oils, liquid fuels and other viscous liquid with suitable lubricating properties. The following models of type ЭМН screw pumps are now produced: ЭМН-3, ЭМН-3/1, ЭМН-5/1, ЭМН-10/1 and ЭМН-11/1\*, covering a capacity range from 12 to 90 cu.m per hour at pumping pressures from 4 to 10  $kg$  per sq. cm.

The type ЭМН pumps consist of a casing, pumping element (screws), relief valve, metallic seal, motor sub-base, flexible coupling and a flange mounted electric motor.

The pump operating principle is rectilinear and uniform displacement of oil or petroleum fuel in intermeshing screw threads from the suction chamber to the discharge end. The pumping element of type ЭМН pumps is lubricated by the liquid being pumped.

Each pump is provided with a relief valve, releasing excessive pressure from the discharge to the suction side if the pressure in the discharge line is above normal.

\* The pump model designations in letters and figures, as for instance ЭМН-3, have the following meaning (in Russian): Э — electric driven, М — oil, Н — pump 3 — pump model with D.C. motor, 3/1, 5/1, etc. — pump models with A.C. motor (conventional symbols).





## КОНСТРУКЦИЯ И ТЕХНИЧЕСКИЕ ДАННЫЕ НАСОСОВ ТИПА ЭМН

### НАСОСЫ МОДЕЛЕЙ ЭМН-3, ЭМН-3/1 и ЭМН-11/1

Корпус насоса 16 — стальной литой. Патрубки насоса, входной и напорный, отлиты за одно целое с корпусом. Внутри корпуса имеется бурт для крепления обоймы винтов. Предохранительно-перепускной клапан 1 представляет собой отдельную деталь, прикрепленную к корпусу насоса.

Рабочий механизм насоса состоит из трех стальных винтов: одного ведущего 14 и двух ведомых 13. Винты заключены в бронзовую обойму 15, представляющую собой цилиндр с тремя сквозными смежными параллельными расточками. Нарезка винтов двухзаходная: левая — на ведущем и правая — на ведомых винтах.

Верхней опорой ведущего винта служит радиальный шарикоподшипник 10, нижней — радиально-упорный шарикоподшипник 18.

Осевые усилия, действующие на ведущий винт, воспринимаются разгрузочными поршнями 12 и 19.

Ведомые винты удерживаются от осевых смещений дисками 11.

Ведомые винты со стороны нагнетания также разгружены, при этом концы винтов, сидящие в расточках верхней крышки 2, являются разгрузочными поршнями.

Вращающийся конец ведущего винта во всасывающей камере закрыт кожухом 17, предохраняющим жидкость от завихрения.

Сальник насоса механический, с торцевым уплотнением, состоит из корпуса 9, стальной пружины 3, стального упорного кольца 4, резинового уплотняющего кольца 5, бронзового подпятника 6, фланца 8, в гнезде которого находится пята 7 с резиновым амортизатором.

## DESIGN AND SPECIFICATIONS OF MODEL ЭМН PUMPS

### MODEL ЭМН-3, ЭМН-3/1, ЭМН-11/1 PUMPS

The pump casing 16 is a steel casting, the pump suction and discharge nozzles being cast integral with the casing. A seat is provided inside the casing for the screw sleeve. The relief valve 1 is a separate assembly, attached to the pump casing.

The pumping element consists of three steel screws, one of which (14) is the driving and the two others (13) are the driven ones. The screws are enclosed in a bronze sleeve 15 in the form of a cylinder with three adjacent parallel bores through its full length. The screws have a double-thread, left-hand on the driving and right-hand on the driven screws.

The upper end of the driving screw rotates in a radial ball bearing 10 and the lower one in an angular contact ball bearing 18.

Axial forces, acting upon the driving screw, are equalized by balancing pistons 12 and 19. The driven screws are kept against axial displacement by discs 11. The driven screws are also balanced at the discharge side, the screw ends, located in holes inside the top cover 2, acting as balancing pistons.

The rotating end of the driving screw inside the suction chamber is enclosed in a sleeve 17, preventing unnecessary turbulence of the liquid.

The metallic face-type pump seal comprises a body 9, steel spring 3, steel spring guide 4, rubber packing ring 5, bronze thrust collar 6 and flange 8 with a thrust bearing 7 and a rubber buffer inside.

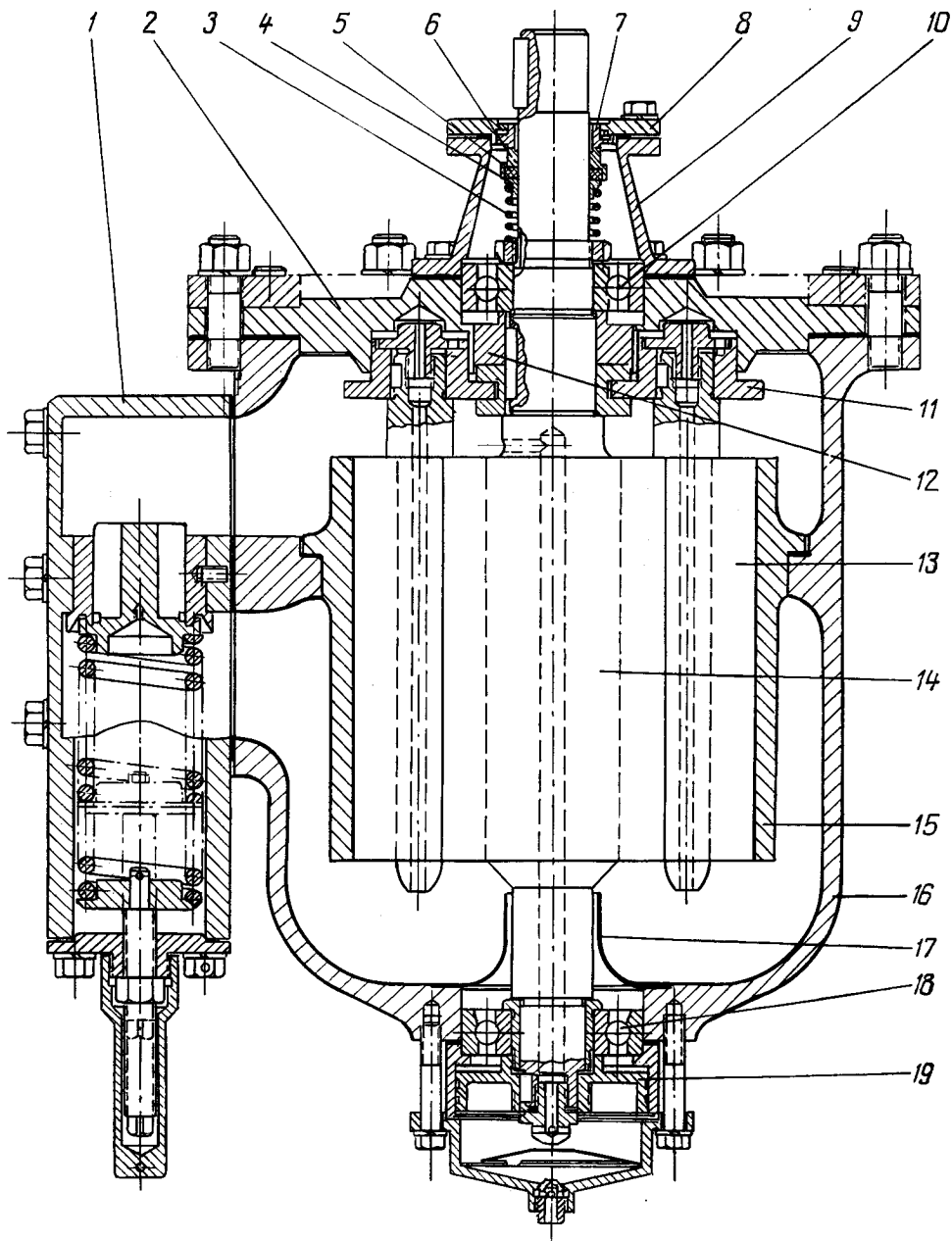


Рис. 2. Насос ЭМН-3

Fig. 2. Model ЭМН-3 Pump

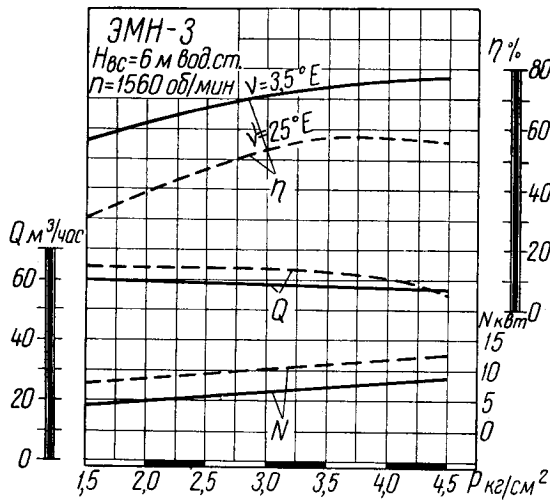


Рис. 3. Характеристика насоса ЭМН-3 при вязкости масла  $\nu = 3,5$  и  $25^\circ \text{E}$ ,  $H_{\text{вас}}^{\text{доп}} = 6 \text{ м вод.ст.}$  и  $n = 1560 \text{ об/мин}$   
 Fig. 3. Characteristics of Model ЭМН-3 Pump at oil viscosities  $\nu = 3.5$  and  $25^\circ \text{E}$ , suction lift  $H_{\text{вас}}^{\text{all.}} = 6 \text{ m.w.c.}$  and  $n = 1560 \text{ r.p.m.}$

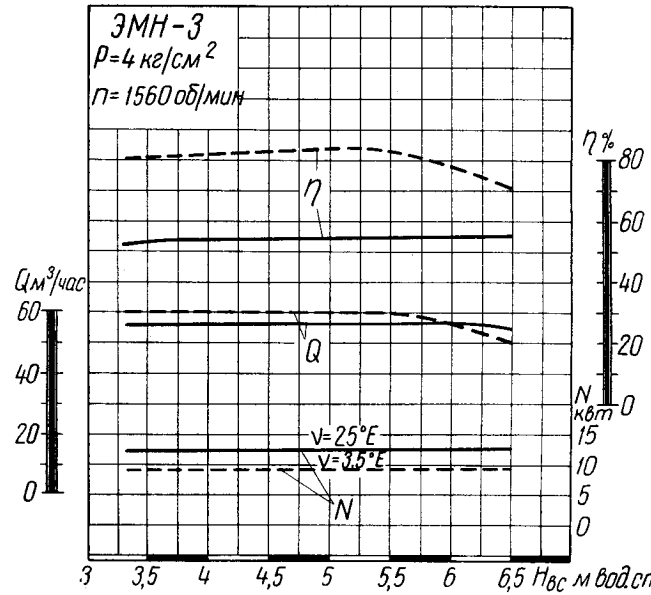


Рис. 4. Характеристика насоса ЭМН-3 при вязкости масла  $\nu = 3,5$  и  $25^\circ \text{E}$ , давлении нагнетания  $P = 4 \text{ кг/см}^2$  и  $n = 1560 \text{ об/мин}$   
 Fig. 4. Characteristics of Model ЭМН-3 Pump at oil viscosities  $\nu = 3.5$  and  $25^\circ \text{E}$ , pumping pressure  $P = 4 \text{ kg per sq.cm}$  and  $n = 1560 \text{ r.p.m.}$

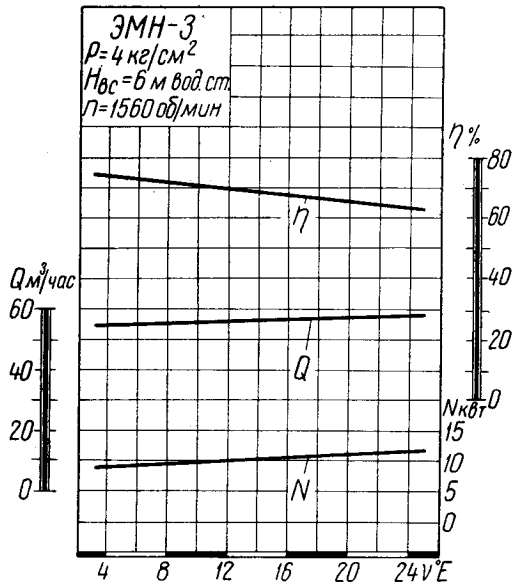


Рис. 5. Характеристика насосов ЭМН-3 при давлении нагнетания  $P = 4 \text{ кг/см}^2$ ,  $H_{\text{вас}}^{\text{доп}} = 6 \text{ м вод.ст.}$  и  $n = 1560 \text{ об/мин}$   
 Fig. 5. Characteristics of Model ЭМН-3 Pump at pumping pressure  $P = 4 \text{ kg per sq.cm}$ , suction lift  $H_{\text{вас}}^{\text{all.}} = 6 \text{ m.w.c.}$  and  $n = 1560 \text{ r.p.m.}$

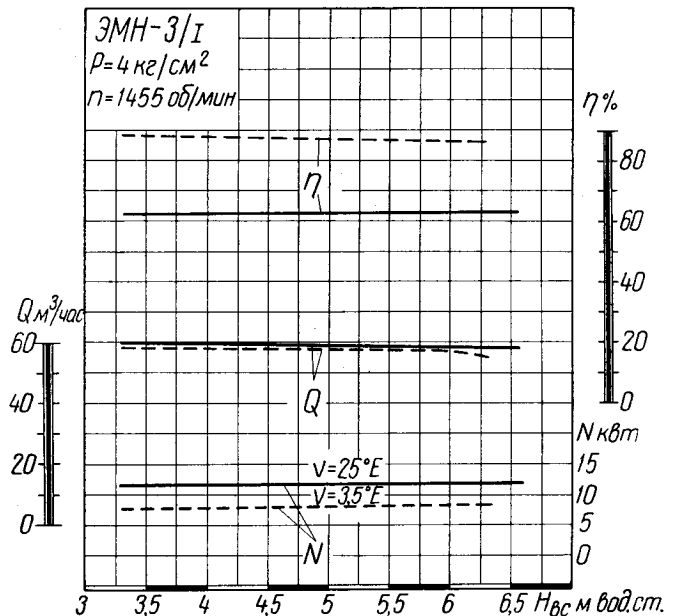


Рис. 6. Характеристика насоса ЭМН-3/1 при вязкости масла  $\nu = 3,5$  и  $25^\circ \text{E}$ , давлении нагнетания  $P = 4 \text{ кг/см}^2$  и  $n = 1455 \text{ об/мин}$   
 Fig. 6. Characteristics of Model ЭМН-3/1 Pump at oil viscosities  $\nu = 3.5$  and  $25^\circ \text{E}$ , pumping pressure  $P = 4 \text{ kg per sq.cm}$  and  $n = 1455 \text{ r.p.m.}$

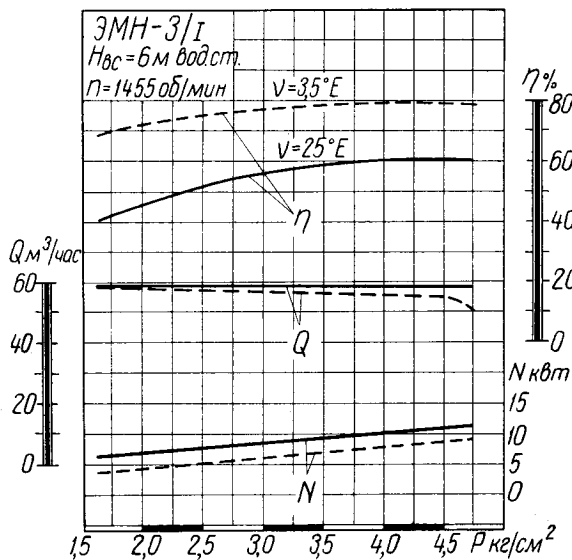


Рис. 7. Характеристика насоса ЭМН-3/1 при вязкости масла  $\nu = 3,5$  и  $25^\circ\text{E}$ ,  $H_{\text{доп.}} = 6$  м вод.ст. и  $n = 1455$  об/мин  
 Fig. 7. Characteristics of Model ЭМН-3/1 Pump at oil viscosities  $\nu = 3.5$  to  $25^\circ\text{E}$ , suction lift  $H_{\text{vac.}}^{\text{all.}} = 6$  m.w.c. and  $n = 1455$  r.p.m.

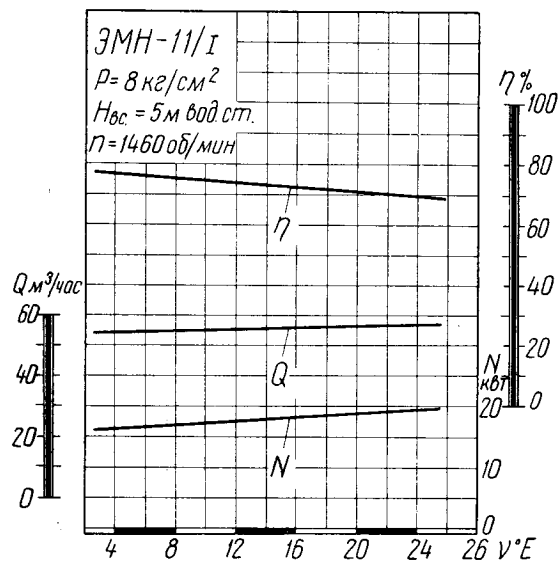


Рис. 8. Характеристика насоса ЭМН-11/1 при давлении нагнетания  $P = 8$  кг/см<sup>2</sup>,  $H_{\text{доп.}} = 5$  м вод.ст. и  $n = 1460$  об/мин  
 Fig. 8. Characteristics of Model ЭМН-11/1 Pump at pumping pressure  $P = 8$  kg per sq.cm, suction lift  $H_{\text{vac.}}^{\text{all.}} = 5$  m.w.c. and  $n = 1460$  r.p.m.

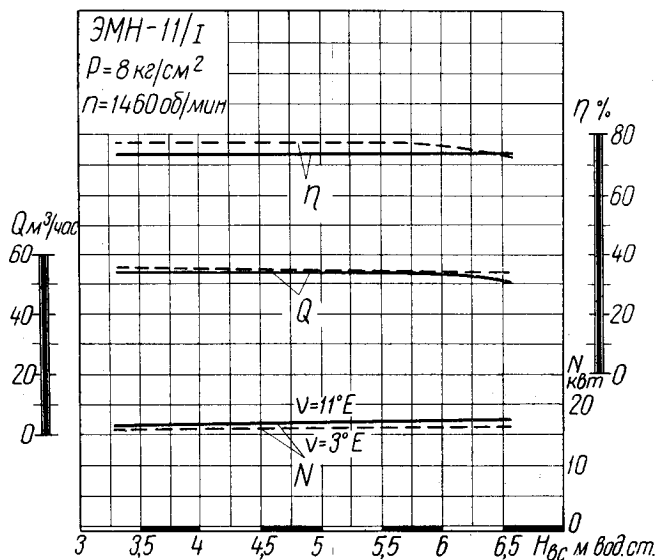


Рис. 9. Характеристика насоса ЭМН-11/1 при вязкости масла  $\nu = 3$  и  $11^\circ\text{E}$ , давлении нагнетания  $P = 8$  кг/см<sup>2</sup> и  $n = 1460$  об/мин  
 Fig. 9. Characteristics of Model ЭМН 11/1 Pump at oil viscosities  $\nu = 3$  and  $11^\circ\text{E}$ , pumping pressure  $P = 8$  kg per sq.cm and  $n = 1460$  r.p.m.

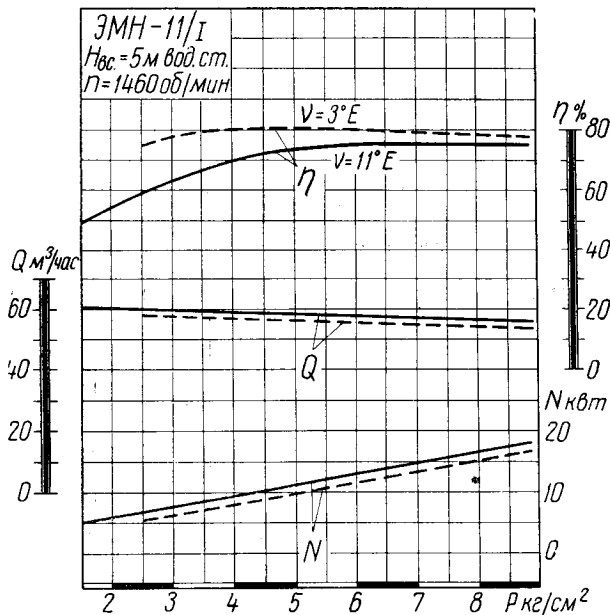


Рис. 10. Характеристика насоса ЭМН-11/1 при вязкости масла  $\nu = 3$  и  $11^\circ\text{E}$  и  $n = 1460$  об/мин  
 Fig. 10. Characteristics of Model ЭМН 11/1 Pump at oil viscosities  $\nu = 3$  and  $11^\circ\text{E}$  and  $n = 1460$  r.p.m.



## ТЕХНИЧЕСКИЕ ДАННЫЕ

Основные параметры	Модель насоса		
	ЭМН-3	ЭМН-3/1	ЭМН-11/1
Подача $Q$ , м <sup>3</sup> /час . . . . .	50	50	45
Давление нагнетания $P$ , кг/см <sup>2</sup> . . . . .	4	4	8
Число оборотов в ми- нуту $n$ . . . . .	1560	1455	1460
Допустимая вакуум- метрическая высота всасывания $H_{\text{вак.}}^{\text{доп}}$ м вод. ст. . . . .	6	6	5
Вязкость масла $\nu$ , °Е	3,5 ÷ 25	3,5 ÷ 25	3 ÷ 11
Перекачиваемая жид- кость . . . . .	масло турбинное марок „Т“, „УТ“ и сухое трансфор- маторное		
Мощность электродви- гателя $N$ , кВт . . . . .	14,25	13	20
Род тока . . . . .	постоян- ный	пере- менный	перемен- ный
Напряжение, в . . . . .	220	220	220
Тип электродвигателя	ПНВ-100	МАФ- 82-62/4	МАФ- 82-71/4
Вес насоса, включая электродвигатель, кг . . . . .	630	420	500
в том числе вес насоса, кг . . . . .	154	154	154
Габаритные размеры насоса, включая элек- тродвигатель, мм:			
высота . . . . .	1490	1320	1380
длина . . . . .	615	535	615
ширина . . . . .	550	495	580

## SPECIFICATIONS

	Pump Models		
	ЭМН-3	ЭМН-3/1	ЭМН-11/1
Capacity $Q$ , cu.m per hour . . . . .	50	50	45
Pumping pressure $P$ , kg per sq.cm . . . . .	4	4	8
Speed $n$ , r.p.m. . . . .	1560	1455	1460
Maximum allowable suction lift $H_{\text{vac.}}^{\text{all}}$ , metres of water column . . . . .	6	6	5
Viscosity of oil $\nu$ , °Е . . . . .	3.5 to 25	3.5 to 25	3 to 11
Liquid handled . . . . .	Grade "T" or "YT" Turbine Oil or Dry Transformer Oil		
Motor power $N$ , kW . . . . .	14.25	13	20
Type of current . . . . .	D.C.	A.C.	A.C.
Voltage . . . . .	220	220	220
Type of electric motor . . . . .	ПНВ-100	МАФ- 82-62/4	МАФ- 82-71/4
Weight of pump incl. motor, kg . . . . .	630	420	500
Net weight of pump, kg . . . . .	154	154	154
Overall dimensions of pump including motor, mm:			
height . . . . .	1490	1320	1380
length . . . . .	615	535	615
width . . . . .	550	495	580

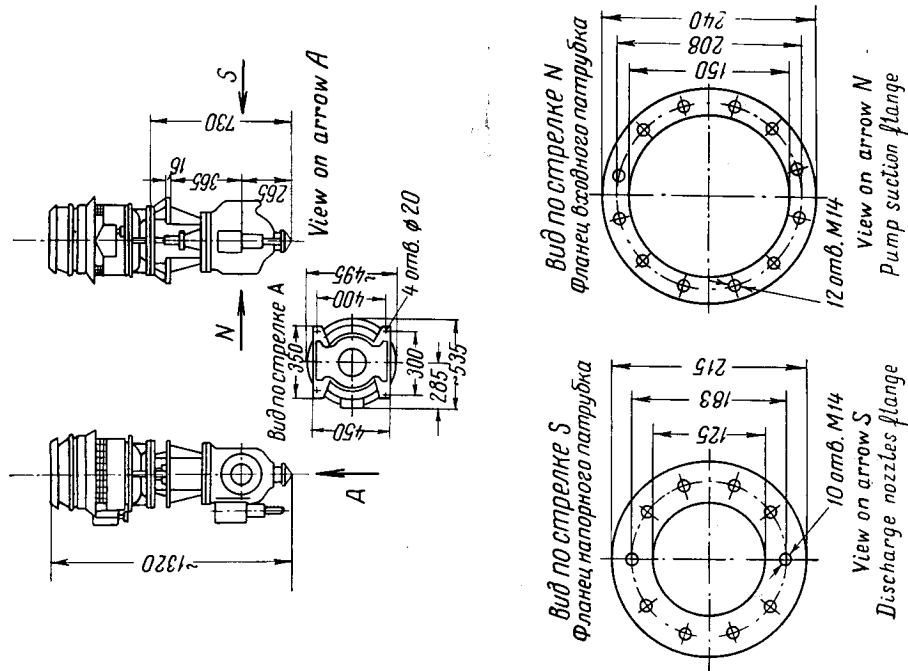


Рис. 12. Габаритные размеры насоса ЭМН-3/1 с электродвигателем переменного тока МАФ-82-62/4

Fig. 12. Overall dimensions of Model ЭМН-3/1 Pump with Type МАФ-82-62/4 Alternating Current Motor

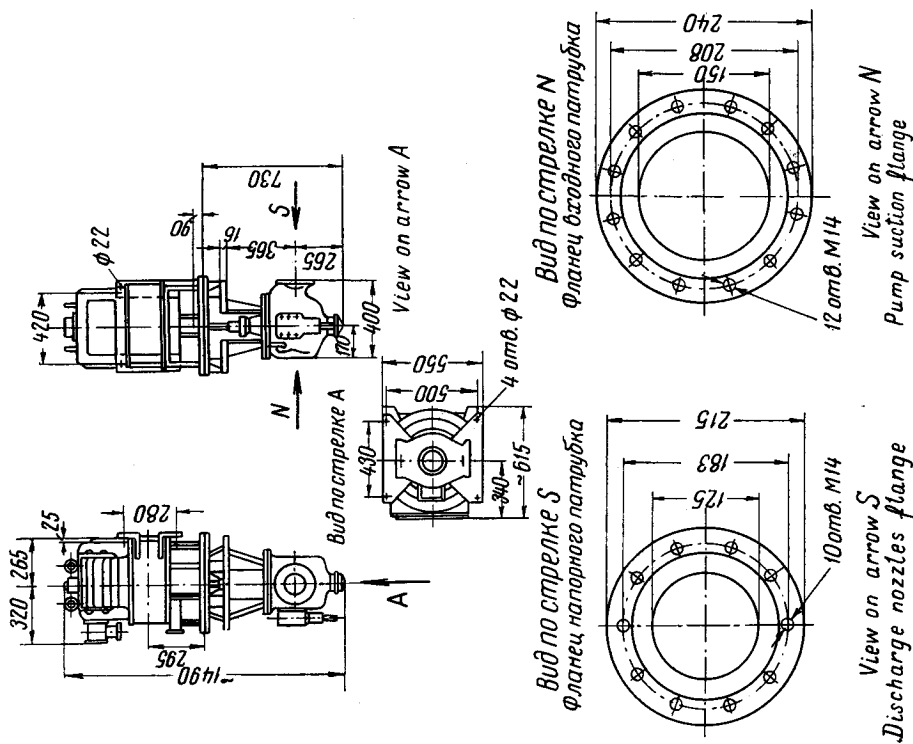


Рис. 11. Габаритные размеры насоса ЭМН-3 с электродвигателем постоянного тока ПНВ-100

Fig. 11. Overall dimensions of Model ЭМН-3 Pump with Type ПНВ-100 Direct Current Motor

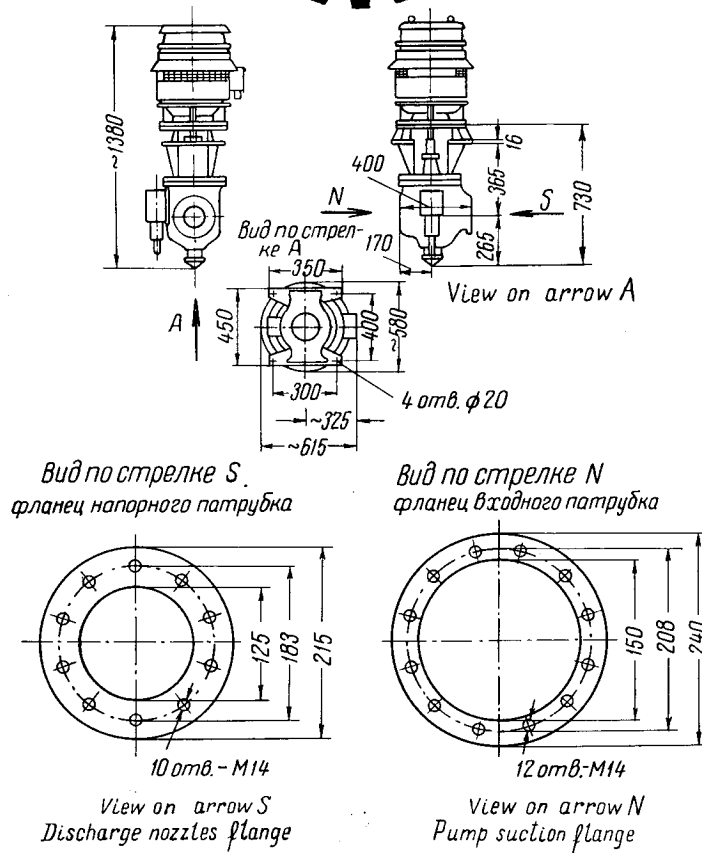


Рис. 13.

Габаритные размеры насоса ЭМН-11/1 с электродвигателем переменного тока МАФ-82-71/4

Fig. 13.

Overall dimensions of Model ЭМН-11/1 Pump with Type МАФ-82-71/4 Alternating Current Motor

#### НАСОС МОДЕЛИ ЭМН-5/1

Конструкция насоса ЭМН-5/1 аналогична конструкциям насосов ЭМН-3/1 и ЭМН-11/1.

Корпус насоса 3 — стальной литой. Патрубки, входной 16 и напорный 4, отлиты за одно целое с корпусом. Внутри корпуса имеется бурт для крепления обоймы винтов. Предохранительно-перепускной клапан 21 представляет собой самостоятельную деталь, прикрепляемую к корпусу и крышке насоса.

Рабочий механизм насоса состоит из трех стальных винтов: одного ведущего 15 и двух ведомых 20. Винты заключены в бронзовую обойму 5 с тремя сквозными смежными параллельными расточками. Нарезка винтов двухзаходная: левая — на ведущем и правая — на ведомых винтах.

Верхней опорой ведущего винта служит радиальный шарикоподшипник 13, нижней — радиально-упорный шарикоподшипник 17.

#### MODEL ЭМН-5/1 PUMP

The Model ЭМН-5/1 Pump is of similar design as Model ЭМН-3/1 and ЭМН-11/1 Pumps described above. The pump casing 3 is a steel casting with the pump suction and discharge nozzles 16 and 4 cast integral. A seat is provided inside the casing for the screw sleeve. The relief valve 21 is a separate assembly, attached to the pump casing and cover.

The pumping element consists of three steel screws, one of which (15) is the driving and the two others (20) are the driven ones. The screws are enclosed in a bronze sleeve 5 having three adjacent parallel bores through its full length. The screws have a double-thread, left-hand on the driving and right-hand on the driven screws.

The upper end of the driving screw rotates in a radial ball bearing 13 and the lower one in an angular contact ball bearing 17.



Осевые усилия в основном уравновешены с помощью разгрузочных поршней 14 и 18 и сквозных сверлений в винтах 2.

Ведомые винты 20 удерживаются от осевых смещений дисками 19. Верхние части этих дисков являются одновременно и разгрузочными поршнями ведомых винтов.

Вращающийся конец ведущего винта во всасывающей камере закрыт кожухом 1, предохраняющим жидкость от завихрения.

Axial forces are practically equalized by means of balancing pistons 14 and 18 and passage holes 2 drilled in the screws.

The driven screws 20 are kept from axial displacement by discs 19. The upper parts of these discs serve also as balancing pistons for the driven screws.

The rotating end of the driven screw inside the suction chamber is enclosed in a sleeve 1, preventing unnecessary turbulence of liquid.

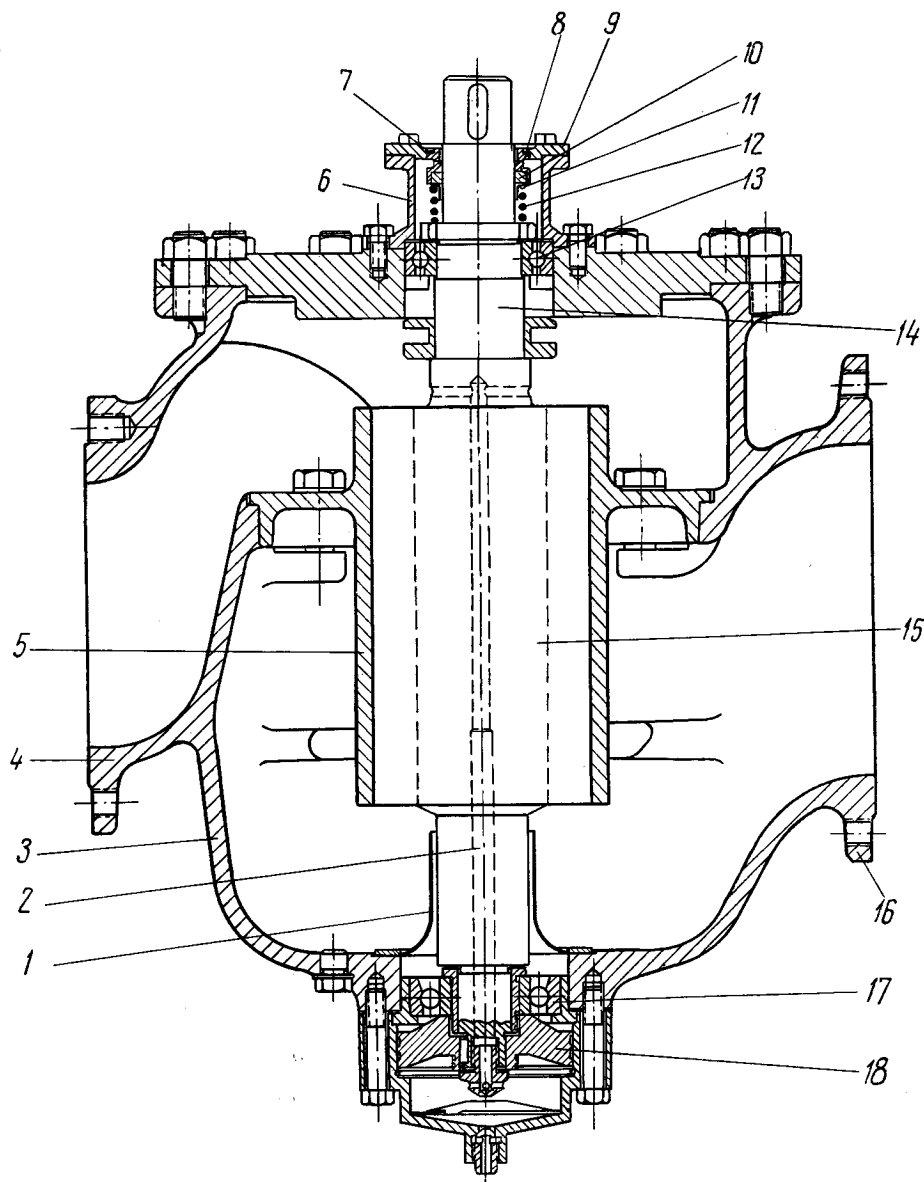


Рис. 14. Насос ЭМН-5

Fig. 14. Model ЭМН-5 Pump



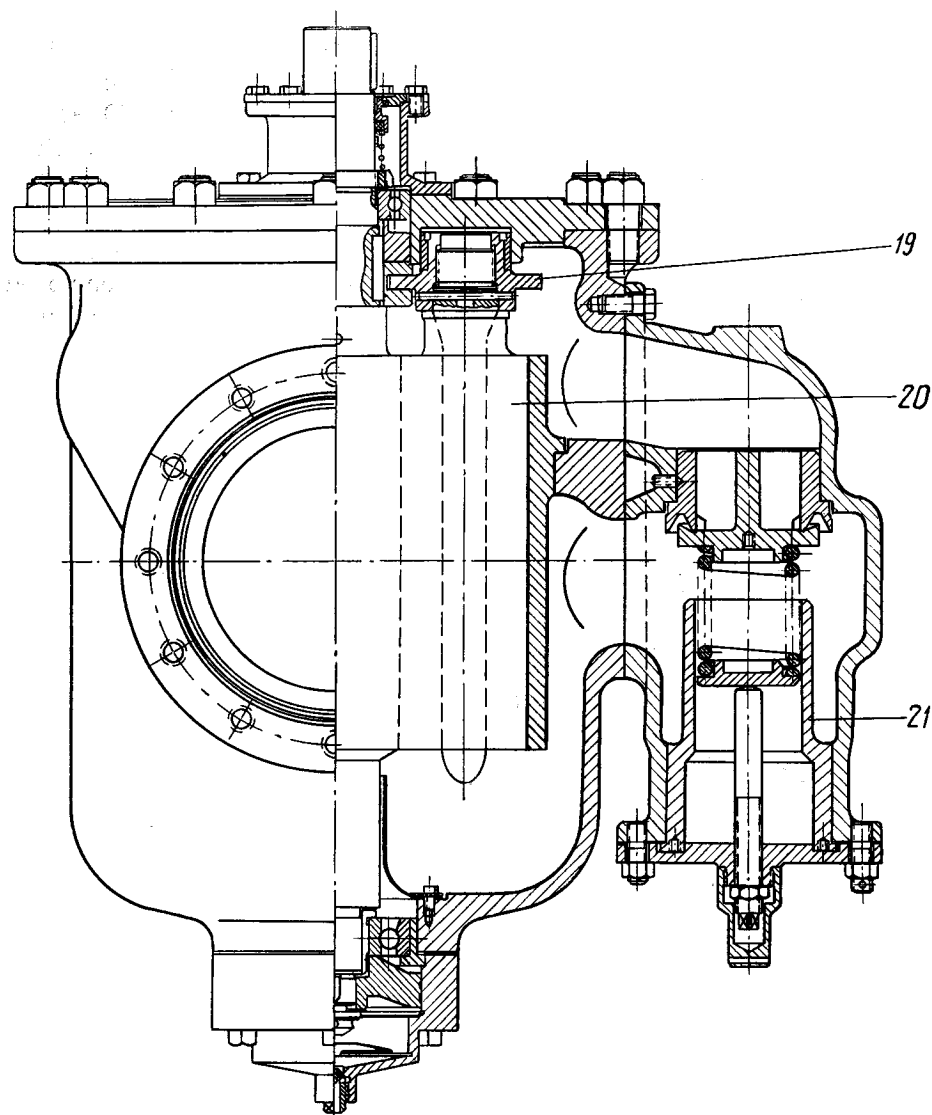


Рис. 15. Насос ЭМН-5

Fig. 15. Model ЭМН-5 Pump

Сальник насоса механический, с торцевым уплотнением, состоит из корпуса 6, стальной пружины 12, стального упорного кольца 11, резинового уплотняющего кольца 10, бронзового подпятника 8 и стального фланца 9, в гнезде которого находится пята 7 с резиновым амортизатором.

The metallic face-type pump seal comprises a body 6, steel spring 12, steel spring guide 11, rubber packing ring 10, bronze thrust collar 8 and steel flange 9 with a thrust bearing 7 and a rubber buffer inside.

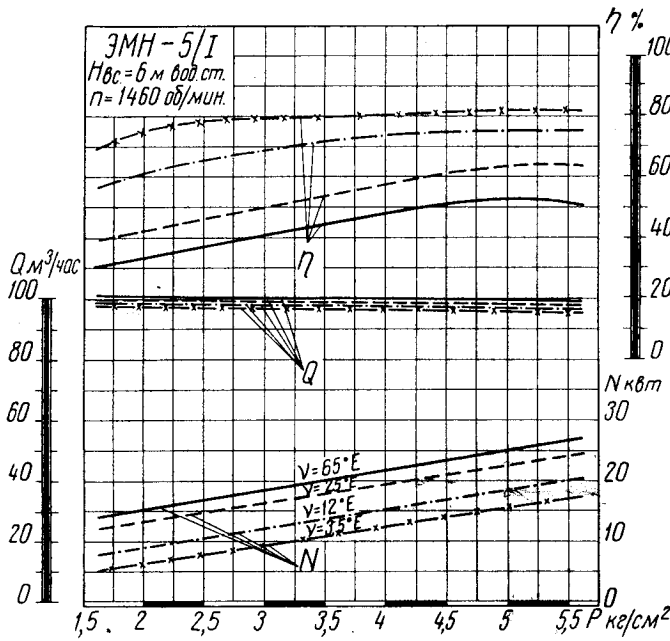


Рис. 16. Характеристика насоса ЭМН-5/1 при вязкости масла  $\nu = 3,5; 12; 25$  и  $65$  °E,  $H_{\text{вак}}^{\text{доп}} = 6$  м вод.ст. и  $n = 1460$  об/мин в зависимости от давления нагнетания  $P$  кг/см<sup>2</sup>

Fig. 16. Characteristics of Model ЭМН-5/1 Pump at oil viscosities  $\nu = 3.5, 12, 25$  and  $65$  °E, suction lift  $H_{\text{vac}}^{\text{all.}} = 6$  m.w.c. and  $n = 1460$  r.p.m. in relation to pumping pressure  $P$  kg per sq.cm.

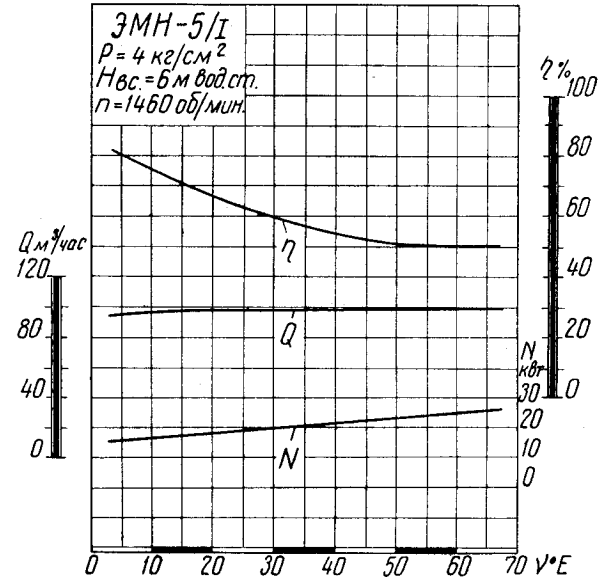


Рис. 18. Характеристика насоса ЭМН-5/1 при давлении нагнетания  $P = 4$  кг/см<sup>2</sup>,  $H_{\text{вак}}^{\text{доп}} = 6$  м вод.ст. и  $n = 1460$  об/мин, в зависимости от вязкости  $\nu$  в °E.

Fig. 18. Characteristics of Model ЭМН-5/1 Pump at pumping pressure  $P = 4$  kg per sq.cm, suction lift  $H_{\text{vac}}^{\text{all.}} = 6$  m.w.c. and  $n = 1460$  r.p.m. in relation to viscosity  $\nu$ , °E.

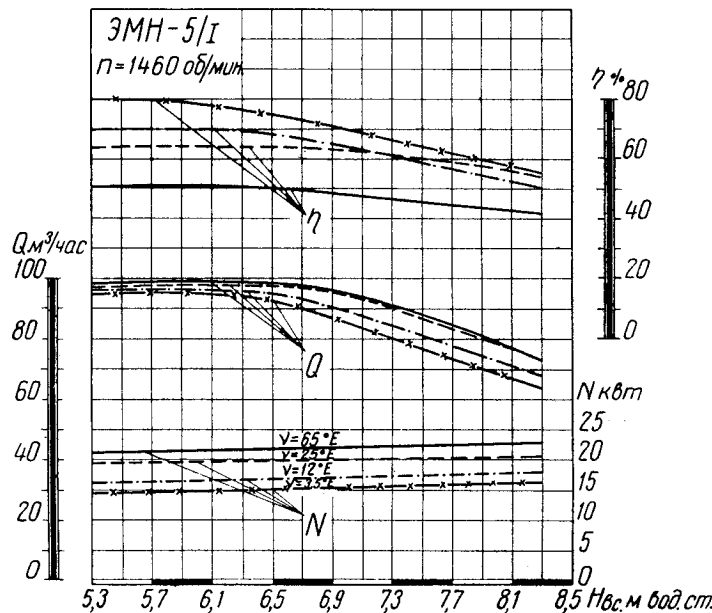


Рис. 17. Характеристика насоса ЭМН-5/1 при вязкости масла  $\nu = 3,5; 12; 25$  и  $65$  °E и  $n = 1460$  об/мин в зависимости от высоты всасывания  $H_{\text{вак}}^{\text{доп}}$  м вод.ст.

Fig. 17. Characteristics of Model ЭМН-5/1 Pump at oil viscosities  $\nu = 3.5, 12, 25$  and  $65$  °E and  $n = 1460$  r.p.m. in relation to suction lift  $H_{\text{vac}}^{\text{all.}}$  in m.w.c.

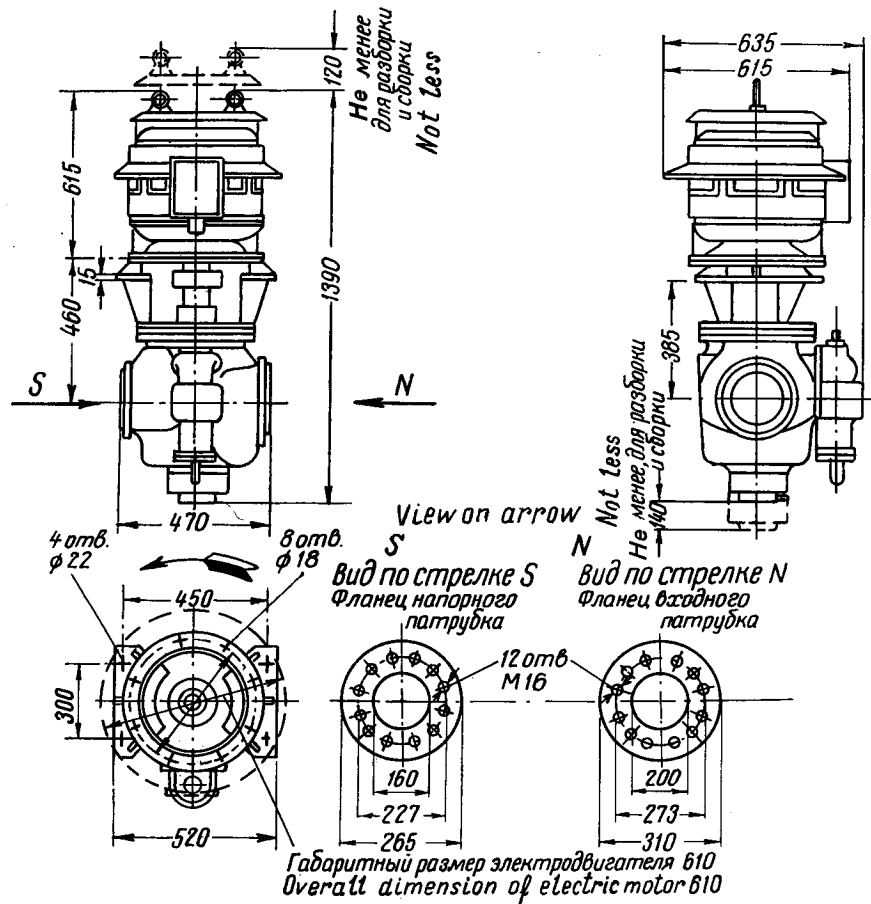


Рис. 19. Габаритные размеры насоса ЭМН-5/1 с электродвигателем переменного тока МАФ-82-71/4

Fig. 19. Overall dimensions of Model ЭМН-5/1 Pump with Type МАФ-82-71/4 Alternating Current Motor

#### ТЕХНИЧЕСКИЕ ДАННЫЕ

Основные параметры	Модель насоса ЭМН-5/1
Подача $Q$ , м <sup>3</sup> /час . . . . .	90
Давление нагнетания $P$ , кг/см <sup>2</sup> . . . . .	4*
Число оборотов в минуту $n$ . . . . .	1460
Допустимая вакуумметрическая высота всасывания $H_{\text{вак}}^{\text{доп}}$ м вод. ст.	6
Вязкость масла $\nu$ , °E . . . . .	3,5 ÷ 25

\* Пуск электронасоса должен производиться при противодавлении в нагнетательном трубопроводе не более 3 кг/см<sup>2</sup>.

#### SPECIFICATIONS

Main data	Pump Model ЭМН-5/1
Capacity $Q$ , cu.m per hour . . . . .	90
Pumping pressure $P$ , kg per sq.cm . . . . .	4*
Speed $n$ , r.p.m. . . . .	1460
Maximum allowable suction lift $H_{\text{vac.}}^{\text{all}}$ , metres of water column . . . . .	6
Viscosity of oil $\nu$ , °E . . . . .	3.5 to 25

\* The electric driven pump should be started at a back-pressure in the discharge line not exceeding 3 kg per sq.cm.



продолжение

continued

Основные параметры	Модель насоса ЭМН-5/1
Перекачиваемая жидкость . . .	масло турбинное марок „Т“, „УТ“ и сухое трансформаторное
Мощность электродвигателя <i>N</i> , кВт	20
Род тока . . . . .	переменный
Напряжение, в . . . . .	220/380
Марка электродвигателя . . . . .	МАФ-82-71/4
Вес насоса, включая электродвигатель, кг . . . . .	542
в том числе вес насоса, кг	193
Габаритные размеры насоса, включая электродвигатель, мм:	
высота . . . . .	1390
длина . . . . .	635
ширина . . . . .	610

Main data	Pump Model ЭМН-5/1
Liquid handled . . . . .	Grade "T" or "UT" Turbine Oil or Dry Transformer Oil
Motor power <i>N</i> , kW . . . . .	20
Type of current . . . . .	A.C.
Voltage . . . . .	220/380
Type of electric motor . . . . .	МАФ-82-71/4
Weight of pump including motor, kg	542
Net weight of pump, kg . . . . .	193
Overall dimensions of pump, including motor, mm:	
height . . . . .	1390
length . . . . .	635
width . . . . .	610

**НАСОС МОДЕЛИ ЭМН-10/1****MODEL ЭМН-10/1 PUMP**

Корпус насоса 20 — стальной сварной, с двумя фланцами: нижним 23 — для крепления крышки 24 и верхним 18 — для соединения с крышкой 5 и фланцем фонаря 7.

Патрубки насоса входной 1 и напорный 19 приварены к корпусу.

Рабочий механизм насоса состоит из трех стальных винтов: одного ведущего 8 и двух ведомых 3. Винты заключены в бронзовую обойму 2, представляющую собой цилиндр с тремя сквозными смежными параллельными расточками. Нарезка винтов двухзаходная: левая — на ведущем и правая — на ведомых винтах.

Опорой ведущего винта служит радиальный шарикоподшипник 17.

Осевые усилия, действующие на винты, разгружены гидравлически с помощью разгрузочных поршней. Ведущий винт имеет два разгрузочных поршня: верхний 4 и нижний 25; ведомые винты — только по одному разгрузочному поршню 22. Под эти поршни 22 и 25 через канал 21 ведущего винта подведено рабочее давление из камеры нагнетания.

The pump has a welded steel casing 20 with two flanges. The bottom flange 23 serves for attaching the cover 24 and the upper one 18 for fastening the cover 5 and motor sub-base flange 7.

The suction nozzle 1 and discharge nozzle 19 are welded to the casing.

The pumping element consists of three steel screws, one of which (8) is the driving and the two others (3) are the driven ones. The screws are enclosed in a bronze sleeve 2, having the form of a cylinder with three adjacent parallel bores through its full length. The screws have a double-thread, left-hand on the driving and right-hand on the driven screws.

The driving screw rotates in a radial ball bearing 17.

Axial forces, acting on the driving screw, are equalized hydraulically by means of balancing pistons. The driving screw has two balancing pistons, one (4) on the top and the other (25) on the bottom side. The driven screws have one balancing piston each. Working pressure is transmitted from the discharge chamber through a passage 21 in the driving screw under the lower balancing pistons.

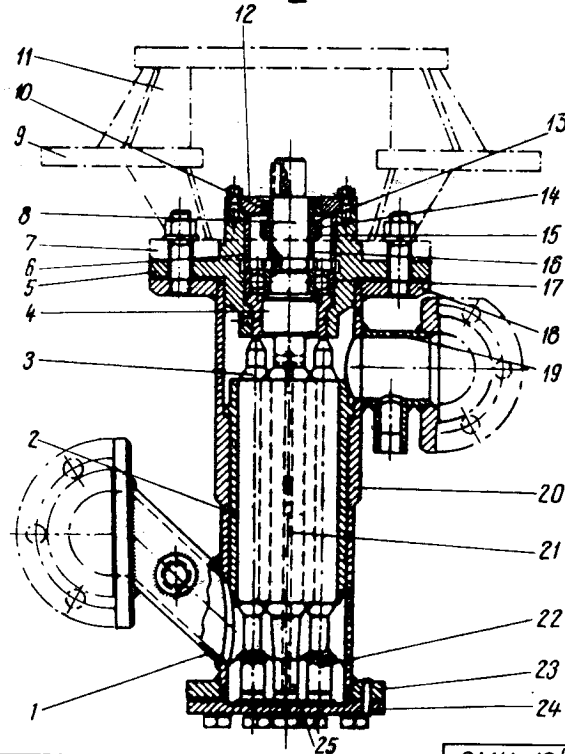


Рис. 20. Насос ЭМН-10

Fig. 20 Model ЭМН-10 Pump

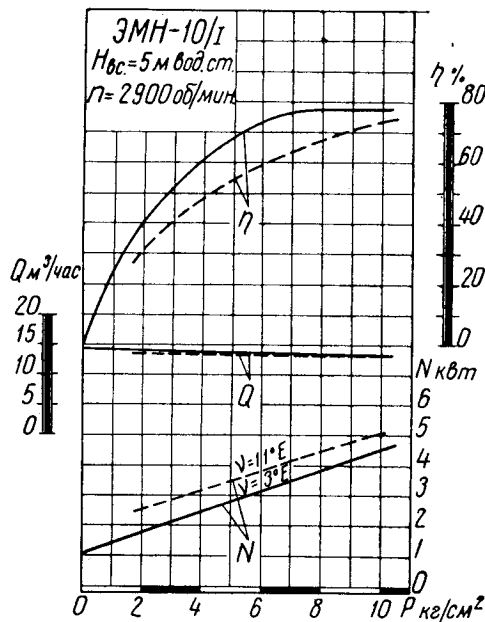


Рис. 21. Характеристика насоса ЭМН-10/1 при вязкости масла  $\nu = 3$  и  $11^\circ \text{E}$ ,  $H_{\text{вс}}^{\text{доп}} = 5 \text{ м вод.ст.}$  и  $n = 2900 \text{ об/мин}$

Fig. 21. Characteristics of Model ЭМН-10/1 Pump at oil viscosities  $\nu = 3$  and  $11^\circ \text{E}$ , suction lift  $H_{\text{вс}}^{\text{all.}}$  = 5 m.w.c. and  $n = 2900 \text{ r.p.m.}$

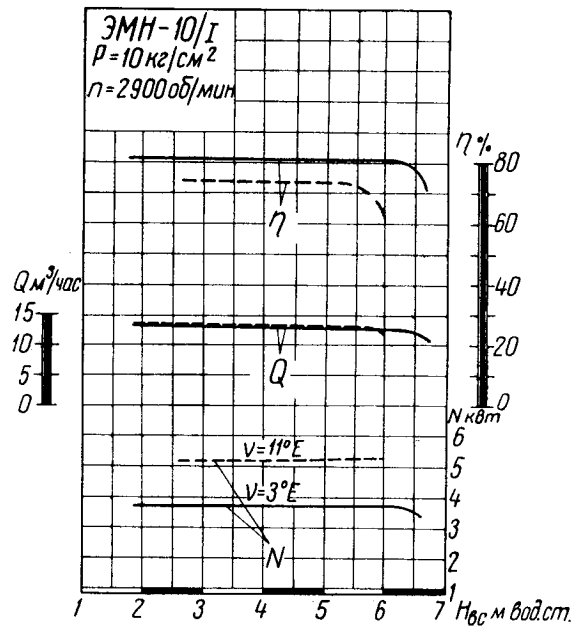
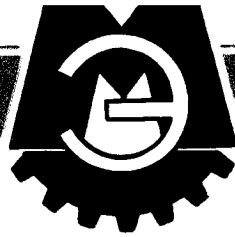


Рис. 22. Характеристика насоса ЭМН-10/1 при вязкости масла  $\nu = 3$  и  $11^\circ \text{E}$ , давлении нагнетания  $P = 10 \text{ кг/см}^2$  и  $n = 2900 \text{ об/мин}$

Fig. 22. Characteristics of Model ЭМН-10/1 Pump at oil viscosities  $\nu = 3$  and  $11^\circ \text{E}$ , pumping pressure  $P = 10 \text{ kg per sq.cm.}$  and  $n = 2900 \text{ r.p.m.}$



Остаточные осевые усилия ведущего винта воспринимаются радиальным шарикоподшипником 17.

Сальник насоса с механическим торцевым уплотнением состоит из корпуса 6, пружины 16, стального упорного кольца 15, резинового уплотняющего кольца 14, бронзовой пяты 10, стального подпятника 13 и стальной крышки 12.

Смазка рабочих органов насоса осуществляется перекачиваемой жидкостью.

The remainder of unbalanced axial forces on the driving screw is carried by the radial ball bearing 17.

The metallic face-type pump seal comprises a body 6, spring 16, steel spring guide 15, rubber packing ring 14, bronze thrust collar 10, steel thrust bearing 13 and steel cover 12.

Lubrication of the working parts is effected by the liquid being pumped.

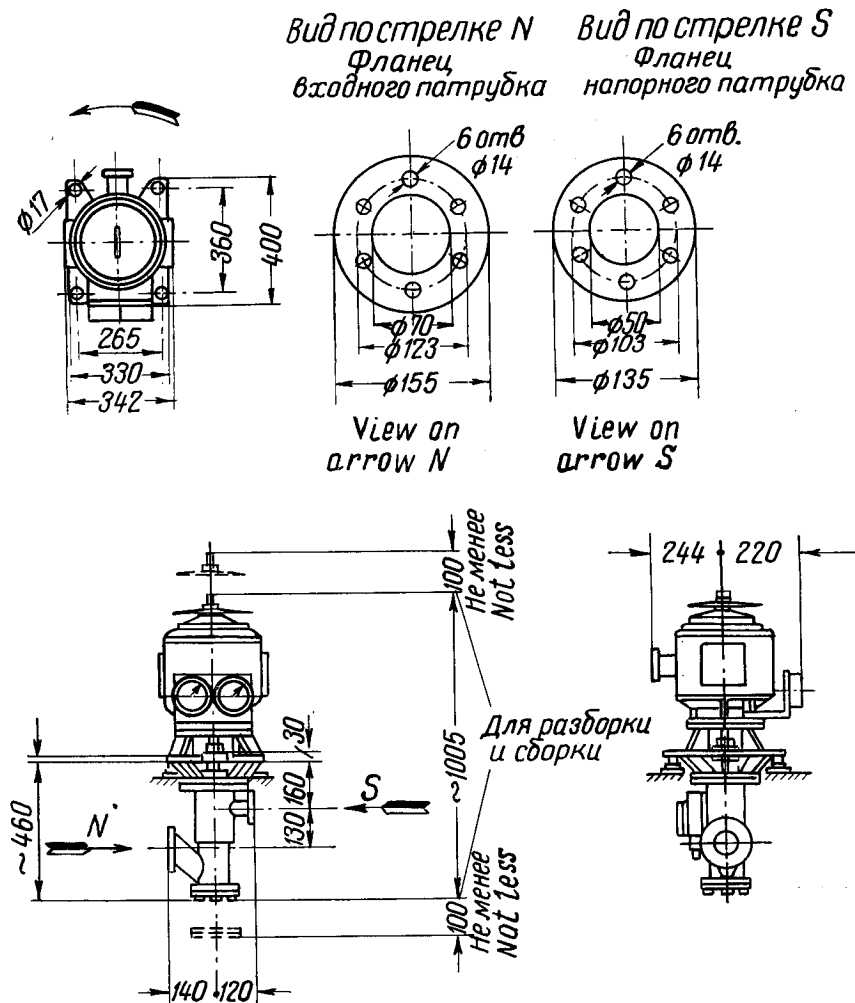


Рис. 23. Габаритные размеры насоса ЭМН-10/1 с электродвигателем переменного тока МР42-2-В3

Fig. 23. Overall dimensions of Model ЭМН-10/1 Pump with Type МР42-2-В3 Alternating Current Motor



Корпус винтовых насосов типа ЭМН и статор электродвигателя соединены посредством фланцев: 18 — корпуса насоса и 7 — стального сварного промежуточного фонаря 11, имеющего опорные кронштейны 9 для крепления к фундаменту. Соединение валов насосов типа ЭМН и электродвигателя осуществляется с помощью эластичной муфты.

Вал вращается против часовой стрелки, если смотреть со стороны привода сверху.

The casing of type ЭМН screw pumps is attached to the electric motor frame by means of flange 18 of the pump casing and flange 7 of a welded motor sub-base 11 provided with supporting lugs 9 for fastening on foundation. The shaft of the type ЭМН pumps is connected with the motor shaft by a flexible coupling.

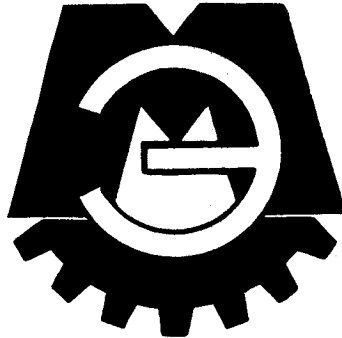
The shaft rotates counter-clockwise, looking from the drive side down.

## ТЕХНИЧЕСКИЕ ДАННЫЕ

Основные параметры	Модель насоса ЭМН-10/1
Подача $Q$ , м <sup>3</sup> /час . . . . .	12
Давление нагнетания $P$ , кг/см <sup>2</sup> . . . . .	10
Число оборотов в минуту $n$ . . . . .	2900
Допустимая вакуумметрическая высота всасывания $H_{\text{вак}}^{\text{доп}}$ м вод. ст.	5
Вязкость масла $\nu$ , °E . . . . .	3 и 11
Перекачиваемая жидкость . . . . .	масло турбинное марок „Т“, „УТ“ и сухое трансформаторное
Мощность электродвигателя $N$ , квт.	6
Род тока . . . . .	переменный
Напряжение, вт . . . . .	220
Марка электродвигателя . . . . .	MP42-2-B3
Вес насоса, включая электродвигатель, кг . . . . .	190
в том числе вес насоса, кг . . . . .	60
Габаритные размеры насоса, включая электродвигатель, мм:	
высота . . . . .	1005
длина . . . . .	464
ширина . . . . .	342

## SPECIFICATIONS

	Pump Model ЭМН-10/1
Capacity $Q$ , cu.m per sec. . . . .	12
Pumping pressure $P$ , kg per sq.cm . . . . .	10
Speed $n$ , r.p.m. . . . .	2900
Maximum allowable suction lift $H_{\text{vac}}^{\text{all}}$ , metres of water column . . . . .	5
Viscosity of oil $\nu$ , °E . . . . .	3 to 11
Liquid handled . . . . .	Grade "T" or "UT" Turbine Oil or Dry Transformer Oil
Electric motor power $N$ , kW . . . . .	6
Type of current . . . . .	A.C.
Voltage . . . . .	220
Type of electric motor . . . . .	MP42-2-B3
Weight of pump including motor, kg . . . . .	190
Net weight of pump, kg . . . . .	60
Overall dimensions of pump, including motor, mm:	
height . . . . .	1005
length . . . . .	464
width . . . . .	342



**ПО ВСЕМ ВОПРОСАМ  
ПРИОБРЕТЕНИЯ ОБОРУДОВАНИЯ**

**ОБРАЩАЙТЕСЬ ПО АДРЕСУ:**

**В/О „МАШИНОЭКСПОРТ“**

**МОСКВА, Г-200,**

**Смоленская-Сенная пл., 32/34**

**PLEASE ADDRESS ALL ENQUIRIES  
IN CONNECTION**

**WITH PURCHASING EQUIPMENT TO:**

**V/O "MACHINOEXPORT"**

**Smolenskaya-Sennaya Ploshchad, 32/34**

**MOSCOW, G-200**

**Cable address:**

**MACHINOEXPORT MOSCOW**

**ТЕЛЕГРАФНЫЙ АДРЕС:  
МОСКВА МАШИНОЭКСПОРТ**



SUDOIMPORT



СУДОИМПОРТ

## ВВЕДЕНИЕ

В настоящем каталоге объединены наиболее распространенные поршневые, паровые, прямодействующие насосы типа ПНП, применяемые на морских судах.

В каталоге даны назначение, принцип действия, краткое описание, основные технические данные и характеристики, габариты и веса насосов, а также объем поставок.

В каталоге помещены сводные таблицы и графики, подробно характеризующие основные технические данные насосов, и указывается, из какого материала сделаны основные части насосов.

Каталог состоит из двух частей:

Первая часть содержит технические данные и описание вертикальных насосов;

Вторая часть содержит технические данные и описание горизонтальных насосов.

В технических характеристиках работы насосов, приводимых в обеих частях каталога, приняты следующие условные обозначения:

- Q — производительность насоса,  $m^3/час$ ;
- n — число двойных ходов в минуту;
- D — расход пара,  $кг/час$ ;
- H — напор нагнетания, *м вод. ст.*;
- $P_1-P_2$  — разница в давлениях свежего и отработавшего пара, *атм.*;
- $\eta_o$  — объемный коэффициент (показатель фактической подачи по сравнению с теоретической), %;
- Hвс — высота всасывания, *м вод. ст.*

С заказами на насосы следует обращаться по адресу: СССР, Москва, Г-200, Смоленская-Сенная пл., 32/34, Всесоюзное Объединение „Судоимпорт“.

## INTRODUCTION

This catalogue lists the most widely used models of piston type pumps, steam driven, and direct-acting ПНП type pumps for marine vessels.

The catalogue supplies information regarding the designation and operation principle of pumps, their brief description, the specifications and characteristics, overall dimensions, weight and delivery sets.

Summary tables and diagrams included in the catalogue describe the main technical properties of the pumps and the material of which their principal parts are made.

The catalogue consists of two parts:

Part one contains specifications and description of vertical type pumps;

Part two contains specifications and description of horizontal type pumps.

In both parts of the catalogue the following symbols are employed for the specifications of pump performance:

- Q—pump efficiency, *cu. m/hr*;
- n—number of double strokes per minute;
- D—steam consumption, *kg/hr*;
- H—delivery head, *m w. c.*;
- $P_1-P_2$ —pressure difference between live and exhaust steam, *atm.*;
- $\eta_o$ —volumetric efficiency (ratio of actual and calculated output), %;
- Hвс—suction lift, *m w. c.*

Please address all enquiries concerning orders on pumps to the Vsesojuznoje Objedinenije “SUDOIM-PORT”, 32/34, Smolenskaja-Sennaja Pl., Moscow, G-200, USSR.

## ОБЩИЕ СВЕДЕНИЯ

Поршневые насосы имеют ряд преимуществ перед другими типами насосов, а именно:

высокий к.п.д.;

хорошую всасывающую способность;

возможность перекачки этими насосами самых разнообразных жидкостей — горячих и холодных, вязких и весьма текучих, чистых и имеющих примеси во взвешенном состоянии, в том числе и абразивных;

возможность небольших подач при весьма больших напорах;

независимость подачи от давления нагнетания, что обеспечивает возможность широкого применения насосов для перекачки жидкостей с переменной, в зависимости от температуры, вязкостью, в частности, многих нефтепродуктов.

Особенностью паровых прямодействующих насосов являются: простота конструкции;

надежная и спокойная работа;

простота регулирования подачи, независимо от давления нагнетания, путем большего или меньшего открытия паровпускного вентиля;

отсутствие опасности пожара при перекачке легко воспламеняющихся жидкостей.

В зависимости от положения оси поршня, насосы делятся на горизонтальные и вертикальные.

По способу действия, в зависимости от числа рабочих камер, насосы делятся на насосы одинарного, двойного, тройного и четверного действия.

При выборе насосов следует иметь в виду, что:

подача парового насоса прямо пропорциональна числу ходов поршня; поэтому для уменьшения подачи следует уменьшить число ходов поршня; увеличение числа двойных ходов в минуту должно быть согласовано с В/О „Судоимпорт“;

## GENERAL INFORMATION

Piston pumps are distinguished by several individual properties:

high efficiency factor;

high suction properties;

possibility of handling various liquids both cold and hot, viscous and light fluid, clean and suspensions including impurities, among them those of abrasive nature;

possibility of low outputs at considerable high delivery heads;

independence of output on delivery pressure, providing possibility for the wide use of pumps handling liquids of variable viscosity at different temperatures, particularly numerous oil products.

The specific features of direct-acting steam pumps are:

simplicity of design;

reliable and smooth performance;

simplicity in regulating pump output irrespective of delivery head through turning steam supply valve;

fire-safety while handling easily inflammable liquids.

With reference to axis position, pumps are classified into two groups: vertical type pumps and horizontal type pumps.

As to the principle of operation, depending on the number of operation chambers, pumps are divided into single-, double-, triple-, and four-fold action types.

For pump selection the following considerations should be made:

output of steam pumps is in direct proportion to the number of piston strokes, therefore, to decrease the output it is necessary to reduce the number of piston strokes; increasing the number of double

для получения подачи большей, нежели указано в технической характеристике, можно присоединить к одному нагнетательному трубопроводу параллельно несколько поршневых насосов; в этом случае каждый насос будет работать при напоре, соответствующем давлению в нагнетательном трубопроводе — в месте присоединения насоса; общая подача такой установки будет равна сумме подачи насосов, входящих в установку;

допустимо параллельное соединение как одинаковых, так и разнотипных поршневых насосов при условии, если давление в нагнетательном трубопроводе не будет превышать наибольшего давления, указанного в каталоге для каждого из насосов.

В каталоге указаны значения допустимых вакуумметрических высот всасывания  $H_{\text{вак}}^{\text{доп}}$  для воды с температурой до 30° С и для масла различной вязкости при атмосферном давлении, равном 10 м вод. ст.

Буквы и цифры, составляющие марку насосов, означают: П — паровой, Н — насос, П — прямодействующий, цифры 4, 9, 13, 10/50 и др. — номера моделей.

piston strokes per minute is allowed only by consent of V/O "Sudoimport";

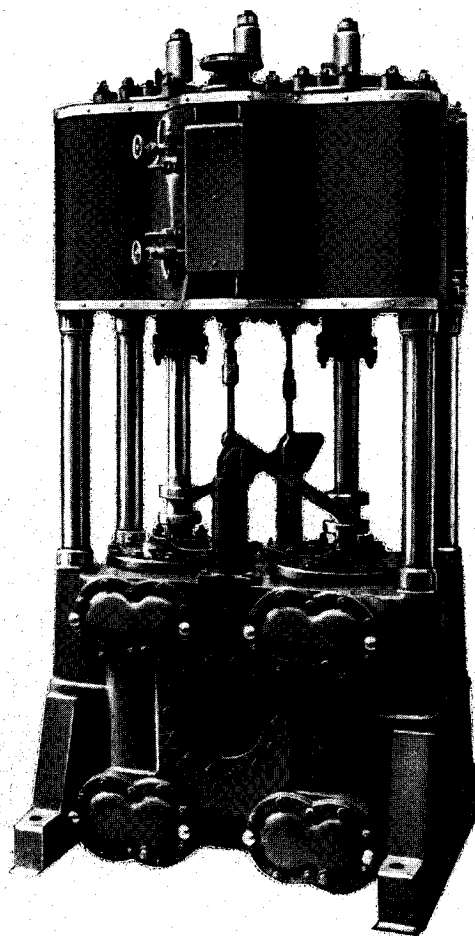
to obtain larger output, than that indicated in the specifications, several piston pumps may be connected in parallel to the same collecting delivery pipeline; in this case each pump will develop a pressure head equal to that existing in the delivery pipeline at the pipe junction; the total output of such a system will comprise the summary outputs of all pumps included in the system;

parallel connection of both equal and different type piston pumps is allowed under condition that pressure in the collecting pipeline will not exceed the maximum pressure head for each component pump as indicated in the catalogue.

The catalogue gives figures of permissible vacuummetric suction lift  $H_{\text{vac.}}^{\text{perm.}}$  for water at a temperature up to 30° C and for oil of various viscosity at an atmospheric pressure equalling 10 m w. c.

The following is the Russian lettering decoding of pump models: П—steam driven; Н—pump; П—direct-acting; numbers 4, 9, 13, 10/50 indicate model numbers.

# ВЕРТИКАЛЬНЫЕ НАСОСЫ



# VERTICAL PUMPS

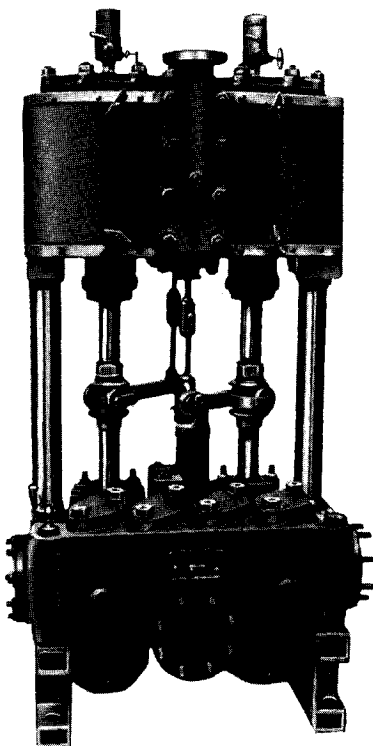


Рис. 1. Общий вид насоса ПНП-1  
Fig. 1. General view of ПНП-1 pump

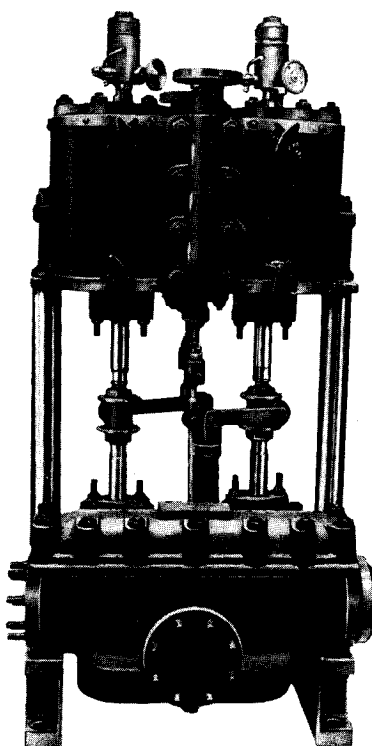


Рис. 2. Общий вид насоса ПНП-3М  
Fig. 2. General view of ПНП-3М pump

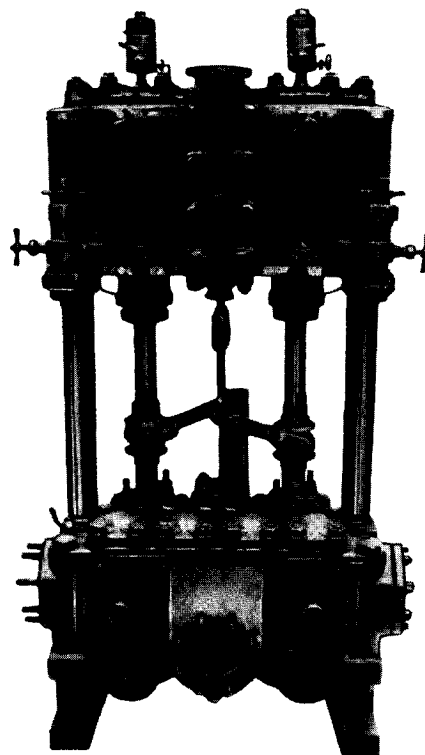


Рис. 3. Общий вид насоса ПНП-15  
Fig. 3. General view of ПНП-15 pump

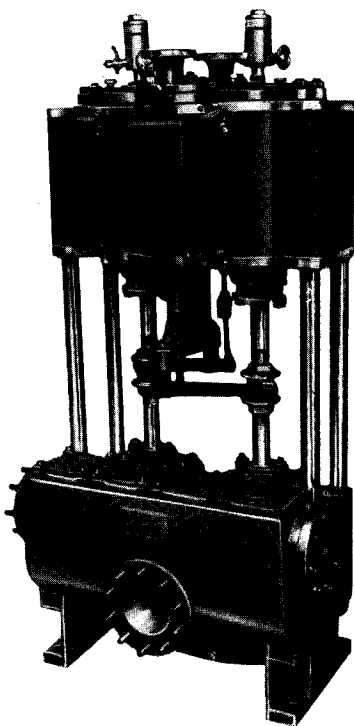


Рис. 4. Общий вид насоса ПНП-2М  
Fig. 4. General view of ПНП-2М pump

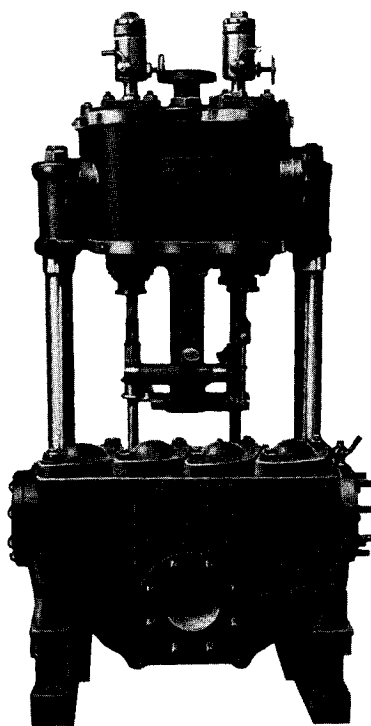


Рис. 5. Общий вид насоса ПНП-11  
Fig. 5. General view of ПНП-11 pump

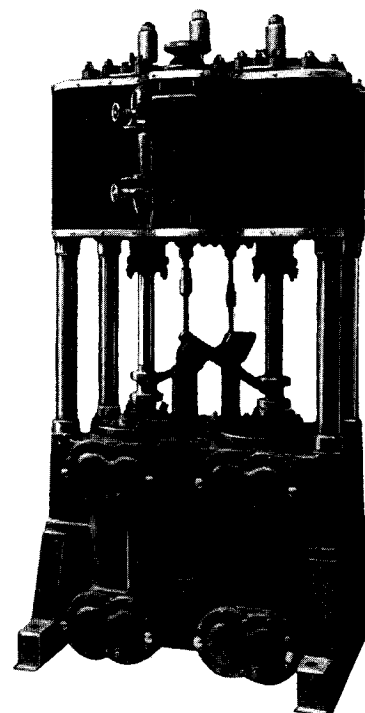


Рис. 6. Общий вид насоса ПНП-250  
Fig. 6. General view of ПНП-250 pump

Вертикальные паровые поршневые насосы выпускаются следующих марок: ПНП-1, ПНП-3м, ПНП-2м, ПНП-11, ПНП-15, ПНП-250, ПНП-10/50, ПНП-13м, 46-ГМ (рис. 1, 2, 3, 4, 5, 6, 7, 8, 9).

Vertical type steam piston pumps are manufactured of the following models: ПНП-1, ПНП-3м, ПНП-2м, ПНП-11, ПНП-15, ПНП-250, ПНП-10/50, ПНП-13м, 46-ГМ (Figs. 1, 2, 3, 4, 5, 6, 7, 8, 9).

### НАЗНАЧЕНИЕ И ОСНОВНЫЕ ТЕХНИЧЕСКИЕ ДАННЫЕ

Насосы ПНП-1, ПНП-3м, ПНП-10/50, ПНП-13м, 46-ГМ и ПНП-15 предназначены для питания паровых котлов. Насос ПНП-2м служит для перекачивания жидкого груза или в качестве трюмопожарного и балластного насоса. Насос ПНП-11 служит для перекачивания конденсата или для санитарных целей. Насос ПНП-250 предназначен для перекачивания жидкого груза.

Указанные насосы пригодны для перекачивания пресной и соленой воды, а также темных

### DESIGNATION AND SPECIFICATIONS

The models ПНП-1, ПНП-3м, ПНП-10/50, ПНП-13м, 46-ГМ and ПНП-15 pumps are designed for steam boiler feeding. The model ПНП-2м pump is used for handling liquid cargo or as ballast water pump and fire and bilge pump. The model ПНП-11 pump is used for pumping condensate as well as for sanitary purposes. The model ПНП-250 pump is used for handling liquid cargo.

The said pumps are fit for handling both fresh and salt water as well as dark oil products (masout,

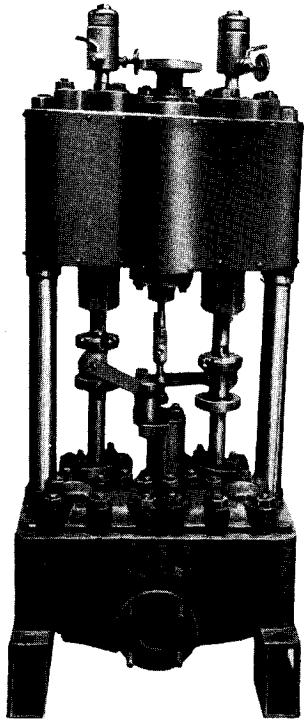


Рис. 7. Общий вид насоса ПНП-10/50  
Fig. 7. General view of ПНП-10/50 pump

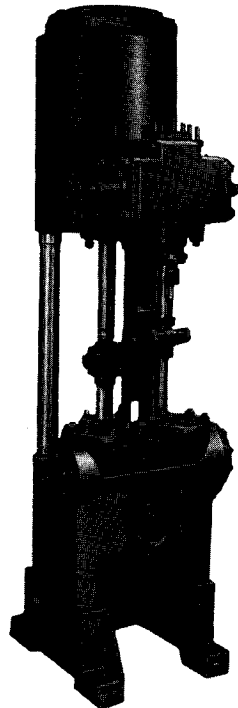


Рис. 8. Общий вид насоса ПНП-13м  
Fig. 8. General view of ПНП-13м pump

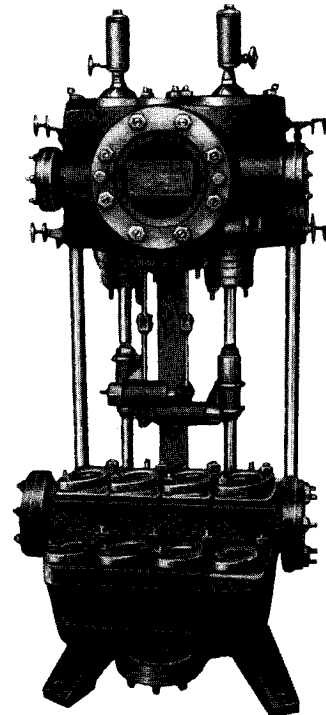


Рис. 9. Общий вид насоса 46-ГМ  
Fig. 9. General view of 46-ГМ pump

нефтепродуктов (мазута, нефти и масла) с температурой перекачиваемой жидкости до 100° С и вязкостью до 110° Е. Насосы ПНП-250 и ПНП-2м пригодны также для перекачивания бензина при температуре не выше 30° С. Насос 46-ГМ применяется также для перекачивания воды, нефти и масла с температурой не выше 60° С и вязкостью до 110° Е.

Все насосы, кроме насоса 46-ГМ, могут работать как на перегретом, так и на насыщенном паре. Насос 46-ГМ работает только на насыщенном паре.

Перечисленные выше насосы принадлежат к типу вертикальных поршневых паровых прямодействующих. Все насосы, за исключением насоса ПНП-13м, двухцилиндровые, каждый цилиндр двойного действия. Насос ПНП-13м — одноцилиндровый. Парораспределение осуществляется цилиндрическими золотниками. В насосе ПНП-13м один из золотников круглый, второй плоский.

Техническая характеристика насосов приведена в следующей таблице:

petroleum and oil) at a temperature up to 100° C and viscosity up to 110° E. The models ПНП-250 and ПНП-2м are also suitable for handling gasoline at a temperature not exceeding 30° C. The model 46-ГМ pumps are also used for handling water, petroleum, and oil with a temperature not exceeding 60° C and viscosity up to 110° E.

All the above pumps, except that of 46-ГМ, can operate by both superheated and saturated steam, whereas the 46-ГМ model operates by saturated steam only.

The above-listed pumps belong to vertical direct-acting steam driven piston type. All the pumps except that of ПНП-13м model are of the two-cylinder type, each cylinder being double-acting. The model ПНП-13м pump is a single-cylinder unit. Steam distribution is done by piston-type slide valves. The ПНП-13м model has both piston and slide types of valves, one of each type.

Specifications of the pumps are given on the following table:

Основные характеристики Specifications	Единица измерения Unit	ПНП-10/50									
		ПНП-1	ПНП-2м	ПНП-3м	ПНП-10/50 I var. I var.	ПНП-10/50 II var. II var.	ПНП-11	ПНП-13м	ПНП-15	ПНП-250	46-ГМ
Производительность Efficiency	$m^3/час$ <i>cu. m/hr</i>	25	53	14	10	10	25	3.5—15	25	250	5.5—14
Напор нагнетания Delivery head	$m вод.ст.$ <i>m w. c.</i>	200	80	200	500	335	40	335	380	100	200
Число двойных ходов в минуту Number of double strokes	<i>per min.</i>	60	50±2	60	80±5	80±5	60	9—30	60	38±1	25—60
Вакуумметрическая высота всасывания при перекачивании: Vacuummetric suction head when pumping:											
воды с температурой до 30° С water at 30° C	$m вод.ст.$ <i>m w. c.</i>	6	6	6	подпор до 3 back pressure up to 3	6	6	905.5	6	5	6
темных нефтепродуктов вязкостью до 110° Е dark oil products, visc. up to 110° E	$m вод.ст.$ <i>m w. c.</i>	4	4	5.5	—	4	4.5	—	4	3	—
Давление пара за стопорным клапаном Steam pressure behind check valve	$кг/см^2$ <i>kg/sq.cm</i>	11	11	11	34	22	11	22	22	11	16
Температура перегретого пара за стопорным клапаном Superheated steam temperature at check valve	° C	270	270	270	—	320	270	320	340	270	пар насыщен. saturated stream



Основные характеристики Specifications	Единица измерения Unit	ПНП-10/50									
		ПНП-1	ПНП-2м	ПНП-3м	ПНП-11 I var.	ПНП-13м II var.	ПНП-15	ПНП-250	46-ГМ		
Противодавление отработавшего пара Exhaust steam back pressure	кг/см <sup>2</sup> kg/sq.cm	2	2	2	на выхлоп free discharge	2	2	до 2 up to 2	2	2	2
Расход пара на спецификационном режиме: Specification ratio steam consumption:											
перегретого не более superheated steam, max.	кг/час kg/hr	650	520	420	—	—	190	—	1050	3000	—
насыщенного не более saturated steam, max.	кг/час kg/hr	850	740	475	650	—	240	—	1500	4000	не более 42 кг/л. с. час not exceeding 42 kg/h.p./hr
Вес сухого насоса в сборе Assembled dry pump weight	кг kg	740	700	435	410	410	440	565	785	3600 <sup>+100</sup>	375
Размеры основных элементов насоса: Pump main parts dimensions:											
диаметр паровых цилиндров steam cylinder diameter	мм mm	230	210	180	115	115	115	230	210	440	150
диаметр гидравлических цилиндров hydraulic cylinder diameter	мм mm	130	175	100	80	80	130	150	130	330	100
ход поршней piston stroke, approx.	мм mm	~150	~200	~150	~130	~130	~140	~300	~150	~350	~150
Габариты насоса: Pump overall dimensions:											
высота height	мм mm	1495	1530	1300	1295	1295	1255	1700	1495	2480	1335
длина length	мм mm	780	790	620	530	530	640	540	780	1300	550
ширина width	мм mm	572	535	536	455	455	465	520	562	1000	540

### ОБЩЕЕ ОПИСАНИЕ

Насос (рис. 10 и 11) состоит из двух основных частей: блока гидравлических цилиндров (нижняя часть) и блока паровых цилиндров (верхняя часть). Каждый паровой цилиндр расположен на одной оси с соответствующим гидравлическим цилиндром.

Паровая часть (верхняя) является приводом, гидравлическая часть (нижняя) является собственно насосом. Обе части соединены между собой посредством двух стальных колонн 6, расположенных в осевой плоскости цилиндров. В насосах ПНП-250 и ПНП-2м блоки цилиндров соединены между собой четырьмя стальными колоннами. Фланцы колонн насосов ПНП-1 и ПНП-15 имеют резьбовые отверстия, посредством которых производится крепление насоса к переборке.

Насос укрепляется на фундаменте при помощи двух стальных сварных опор (башмаков) 26, непо-

### GENERAL DESCRIPTION OF PUMPS

The pump (Figs. 10 and 11) consists of two principal parts—hydraulic cylinder block (lower part) and steam cylinder block (upper part). Each steam cylinder and the corresponding hydraulic cylinder are located along the same common axis.

The steam section (upper part) serves as the drive, while the hydraulic section (lower part) being the pump proper. Both parts are interconnected by two steel columns 6 located in the cylinder axis plane. The models ПНП-250 and ПНП-2м cylinder blocks are interconnected by four steel columns. The column flanges of the ПНП-1 and ПНП-15 models have threaded holes for fastening the pump to a wall.

The pumps is fastened to the foundation by means to two steel welded saddles 26, directly joined to the steel columns.

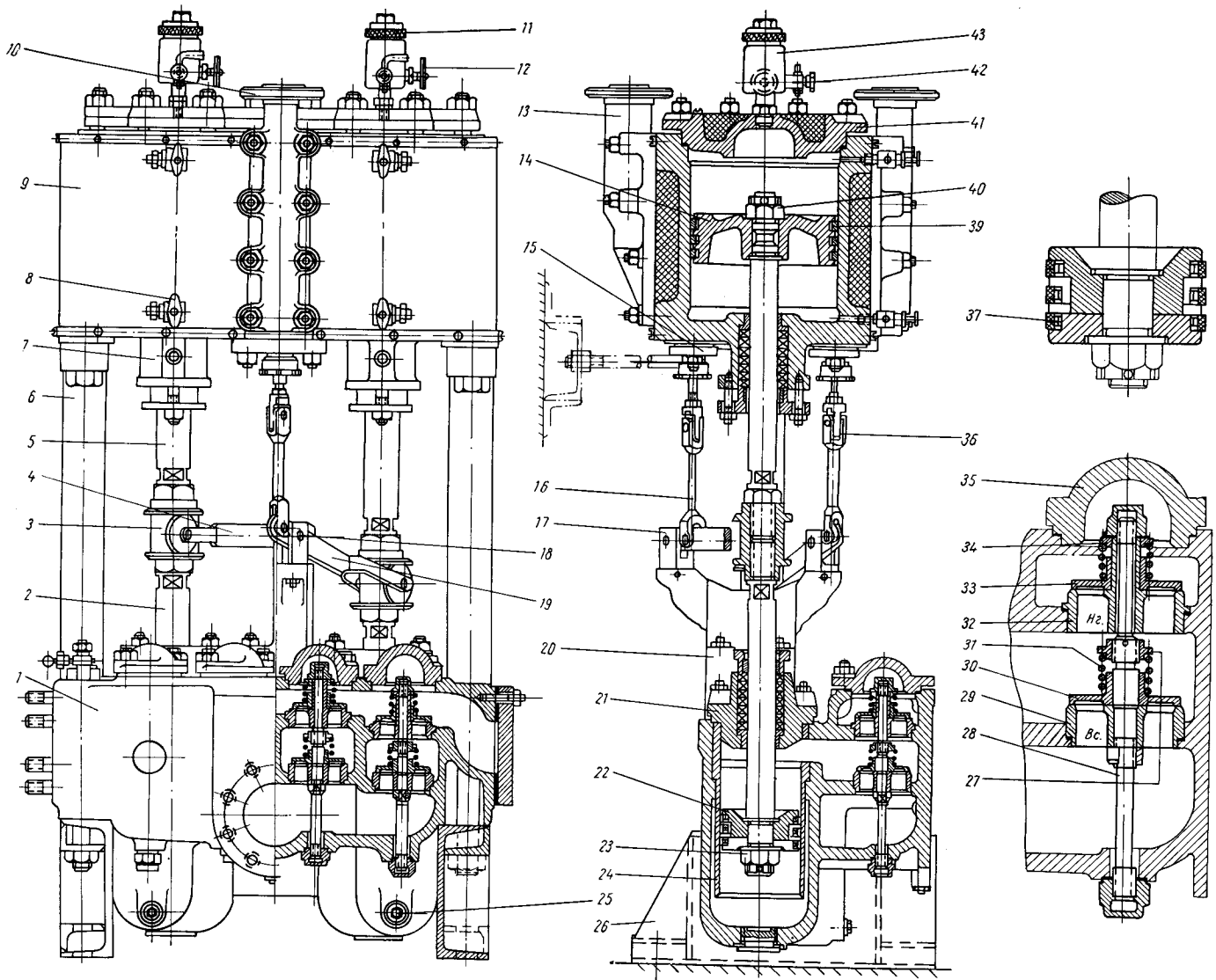


Рис. 10. Разрез насоса ПНП-1:

*Bc* — всасывающая камера; *H<sub>2</sub>* — нагнетательная камера; 1 — блок гидравлических цилиндров; 2 — шток гидравлического поршня; 3 — муфта штоков; 4 — рычаг 175/31 (короткий); 5 — шток парового поршня; 6 — колонка; 7 — корпус сальника парового цилиндра; 8 — клапан продувальный; 9 — блок паровых цилиндров; 10 — патрубок паровыпускной; 11 — крышка масленки; 12 — игла; 13 — патрубок паровыпускной; 14 — поршень парового цилиндра; 15 — корпус сальника золотника; 16 — тяга; 17 — подшипник рычагов (опора рычага); 18 — ось рычагов (опоры); 19 — рычаг 246/43 (длинный); 20 — стойка рычагов; 21 — крышка гидравлического цилиндра; 22 — поршень гидравлического цилиндра; 23 — гайка гидравлического штока; 24 — втулка гидравлического цилиндра; 25 — спускная пробка; 26 — башмак гидравлического блока; 27 — гайка регулятора всасывающего клапана (розетка); 28 — шпindelь клапанов; 29 — седло всасывающего клапана; 30 — всасывающий клапан; 31 — пружина; 32 — седло нагнетательного клапана; 33 — нагнетательный клапан; 34 — гайка регулятора нагнетательного клапана (розетка); 35 — крышка клапана; 36 — головка золотника; 37 — разжимающее кольцо гидравлического поршня; 39 — кольцо парового поршня; 40 — гайка парового штока; 41 — крышка парового цилиндра; 42 — краник паровой масленки; 43 — паровая масленка

средственно соединенных со стальными колонками.

Свежий пар к насосу подводится через паровыпускной патрубок 10, укрепленный на блоке паровых цилиндров.

Отработавший пар отводится от насоса через паровыпускной патрубок 13, укрепленный сзади на блоке паровых цилиндров. Насосы ПНП-10/50 и ПНП-1 паровыпускных патрубков не имеют, а

Fig. 10. Cross section of ПНП-1 pump:

*Bc*—suction chamber; *H<sub>2</sub>*—delivery chamber; 1—hydraulic cylinder block; 2—hydraulic piston rod; 3—piston rod sleeve; 4—lever 175/31 (short); 5—steam piston rod; 6—column; 7—housing of steam cylinder stuffing box; 8—blow-off valve; 9—steam cylinder block; 10—steam inlet pipe branch; 11—lubricator cap; 12—needle; 13—steam exhaust pipe branch; 14—steam cylinder piston; 15—housing of valve chest stuffing box; 16—rod; 17—lever bearing (lever support); 18—lever axle (support); 19—lever 246/43 (long); 20—lever stand; 21—hydraulic cylinder cover; 22—hydraulic cylinder piston; 23—hydraulic piston rod nut; 24—hydraulic cylinder bush; 25—drain plug; 26—hydraulic block saddle; 27—suction valve regulator nut (socket); 28—valve spindle; 29—suction valve seat; 30—suction valve; 31—spring; 32—delivery valve seat; 33—delivery valve; 34—delivery valve regulator nut (socket); 35—valve cap; 36—valve head; 37—hydraulic piston expanding ring; 39—steam piston ring; 40—steam piston rod nut; 41—steam cylinder cover; 42—steam lubricator cock; 43—steam lubricator

Live steam is fed to the pump through steam inlet pipe branch 10, fastened on the steam cylinder block.

Exhaust steam is discharged from the pump through steam exhaust pipe branch 13 fastened in back of the steam cylinder block. The ПНП-10/50 and ПНП-1 models are not provided with steam exhaust pipe branches but instead they have steam exhaust flanges on the steam cylinder block.

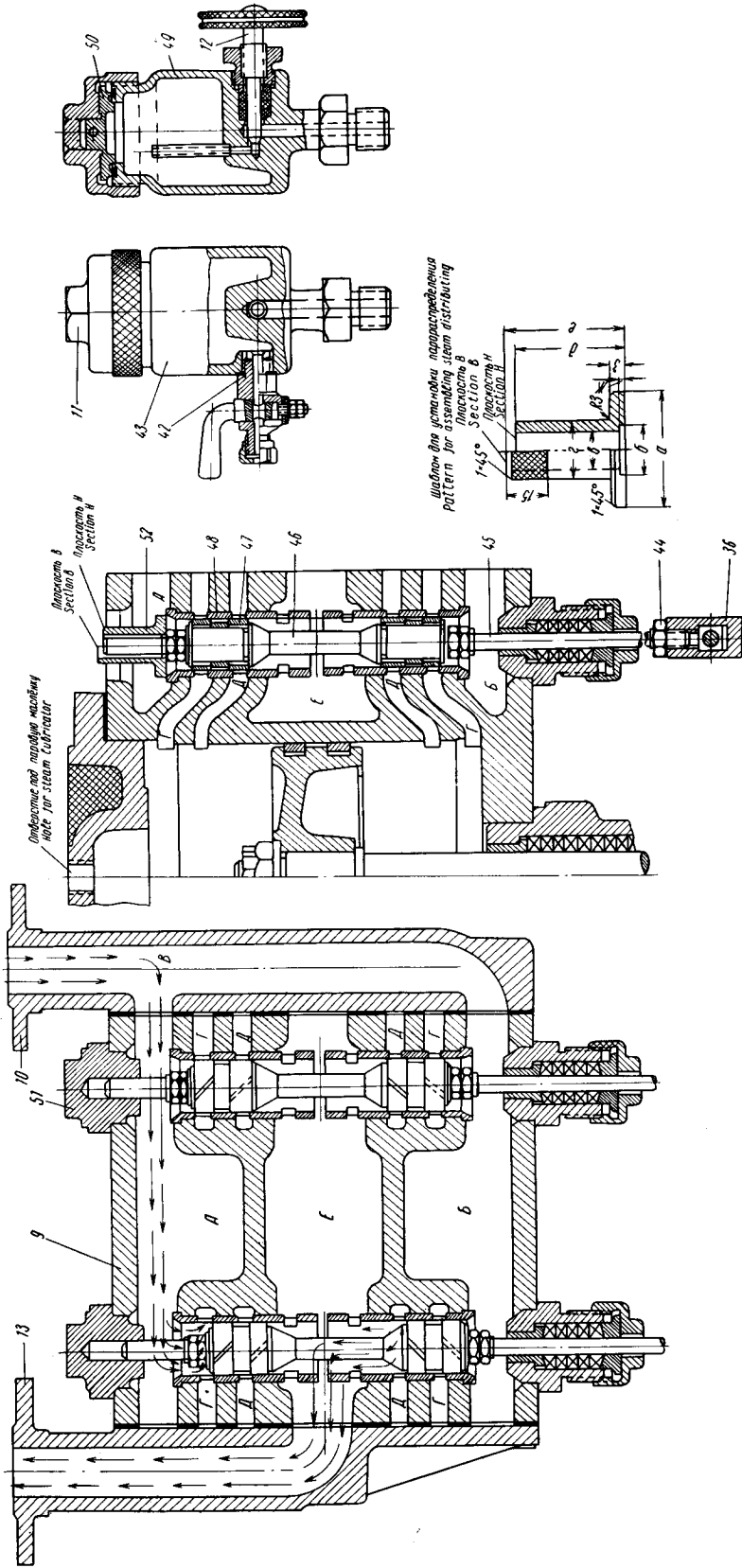


Рис. 11. Разрез паровой части насосов ПНП-1, ПНП-3, ПНП-15:

A — верхняя часть золотниковой камеры; B — нижняя часть золотниковой камеры; B — вертикальный канал паровпускной камеры; Г — канал; Д — канал; E — средняя полость золотниковых камер; 9 — блок паровых цилиндров; 10 — патрубок паровпускной; 11 — крышка масленки; 12 — игла паровой масленки; 13 — патрубок паровпускной; 14 — крышка масленки; 15 — головка штока золотника; 16 — краник паровой масленки; 17 — паровая масленка; 18 — контргайка головки золотника; 19 — шток золотника; 20 — золотник; 21 — кольцо золотника; 22 — втулка золотника; 23 — трубка паровой масленки; 24 — крышка нажимная (паровой масленки); 25 — крышка золотниковой камеры; 26 — шаблон для установки парораспределителя

Fig. 11. Cross section of ПНП-1, ПНП-3, ПНП-15 pumps steam part:

A — upper part of valve box; B — lower part of valve box; B — vertical duct of steam inlet pipe branch; Г — duct; Д — duct; E — middle chamber of valve box; 9 — steam cylinder block; 10 — steam inlet pipe branch; 11 — lubricator cap; 12 — steam lubricator needle; 13 — steam exhaust pipe branch; 14 — cap (valve rod end); 15 — steam lubricator cock; 16 — steam lubricator; 17 — lock nut of valve head; 18 — piston valve rod; 19 — piston valve ring; 20 — lock nut of valve head; 21 — steam lubricator pipe; 22 — steam lubricator pressure cap; 23 — valve chest cap; 24 — pattern for steam distribution setting

Размер Dimensions	ПНП-3		ПНП-15	
	а	б	в	г
а	45	60		
б	20	34		
в	16	18		
г	22	25		
д	40-0,1	44-0,2		
е	44-0,1	48-0,2		
ж	2	4		
з	5	8		

имеют на блоке паровых цилиндров паровыпускные фланцы.

Во всех описываемых насосах, кроме ПНП-10/50 и ПНП-11, можно поменять местами патрубки впуска и выпуска пара, располагая впускные сзади, а выпускные спереди и наоборот. При этом надлежит также менять местами шпильки, крепящие патрубки, и прокладки.

Свежий пар через паровпускной патрубков *10* поступает в верхнюю часть золотниковой камеры *A* и в нижнюю часть золотниковой камеры *B*. Из верхней части золотниковой камеры (если золотник находится в нижнем положении) или из нижней части камеры (если золотник находится в верхнем положении) свежий пар поступает в верхнюю (или нижнюю) рабочую полость цилиндров. Отработавший пар из другой полости цилиндра по каналу *D* выходит в среднюю полость *E* золотниковых камер и далее в паровыпускной патрубков.

Впуск свежего пара в одну из рабочих полостей цилиндра и сообщение другой полости с выхлопом (процесс парораспределения) осуществляется цилиндрическими золотниками *46*, расположенными внутри парового блока между цилиндрами (в насосе ПНП-11 — перед цилиндрами). Золотник каждого цилиндра связан посредством тяги *16* и рычагов *4* и *19* с муфтой *3* штока соседнего цилиндра и перемещается этим штоком.

Свежий пар, поступающий попеременно в верхнюю или нижнюю полость паровых цилиндров (в то время, как противоположная полость сообщается с выхлопом), приводит в движение паровые поршни *14* и сидящие на другом конце штоков гидравлические поршни *22*.

Гидравлический поршень, перемещаясь в цилиндре, создает в одной из рабочих полостей давление, а в другой — разрежение (попеременно). Каждая рабочая полость отделена от всасывающей камеры *Bc* всасывающим клапаном *30* и от нагнетательной камеры *Hg* нагнетательным клапаном *33*.

Жидкость поступает в насос через всасывающее отверстие, расположенное с передней стороны блока гидравлических цилиндров. Во время хода всасывания жидкость открывает всасывающие клапаны и заполняет объем, освобождаемый поршнем в рабочей полости цилиндра. Во время хода нагнетания поршень вытесняет этот объем жидкости через нагнетательный клапан в нагнетательную камеру *Hg*, из которой через нагнетательное отверстие жидкость поступает в напорный трубопровод.

Все описываемые насосы, кроме ПНП-250 и ПНП-10/50, имеют по два нагнетательных отверстия, расположенных по бокам блока гидравлических цилиндров. Одно из отверстий (неиспользуемое в работе) закрывается штатной заглушкой. Насосы ПНП-250 и ПНП-10/50 имеют одно нагнетательное отверстие, расположенное на задней стороне блока гидравлических цилиндров.

The design of all the pumps described, except those of ПНП-10/50 and ПНП-11 models, allows interchanging steam inlet and exhaust pipe branches, i. e. the inlet branch pipe in the rear and the exhaust branch pipe in front or vice versa. In this case bolt studs and gaskets fastening the pipe branches should be changed accordingly.

Through the steam inlet pipe branch *10* live steam enters the upper part of the slide valve chamber *A* and into the lower part of the slide valve chamber *B*. From the upper part of the valve chamber (if the valve is in its lower position) or from the lower part of the chamber (if the valve is in its upper position), live steam enters the upper (or the lower) part of the cylinder operation chamber. Exhaust steam from the opposite part of the cylinder operation chamber through canal *D* passes into the middle portion *E* of the valve chamber and farther to the exhaust steam pipe branch.

The process of steam distribution, i. e. live steam feeding into one of the cylinder operation chambers and connecting the opposite part of the operation chamber with exhaust, is effected by piston valves *46* located inside the steam block, between the cylinders (in the ПНП-11 model it is located in front of the cylinders). The piston valve of each cylinder is connected by rod *16* and levers *4* and *19* with the coupling sleeve *3* of the neighbouring cylinder piston rod which effects its motion.

Live steam entering in turn the upper and the lower chamber of the steam cylinders (while the opposite chamber is connected with the exhaust), forces alternate motion of steam pistons *14* and simultaneously the motion of hydraulic pistons *22* fastened on the other end of the steam piston rod.

By moving inside the cylinder, the hydraulic piston alternately creates pressure in one of the operation chambers and vacuum in the other. Each operation chamber is separated from the suction chamber *Bc* by suction valve *30* and from delivery chamber *Hg* by delivery valve *33*.

Liquid enters the pump through the suction inlet located in the front part of the hydraulic cylinder block. During suction cycle the liquid lifts the valves and occupies the space evacuated by the piston in the cylinder operation chamber. During the delivery cycle the piston forces out this volume of liquid through the delivery valve to the delivery chamber and, farther, through the delivery hole to the pipeline.

All the above described pumps, except the ПНП-250 and ПНП-10/50 models, are equipped with two delivery holes each located on either side of the hydraulic cylinder block. One of the holes (if not used) is closed by an inventory cover. The ПНП-250 and ПНП-10/50 models have each one delivery hole located in the rear part of the hydraulic cylinder block.

## ГИДРАВЛИЧЕСКАЯ ЧАСТЬ НАСОСОВ

Гидравлическая часть насосов состоит из чугунного блока гидроцилиндров 1, отлитого заодно с клапанной коробкой, двух поршней и восьми клапанов, расположенных попарно один под другим и образующих четыре рабочие полости блока.

Гидроблок насоса ПНП-250 отлит с двумя клапанными коробками (спереди и сзади гидроцилиндров) и имеет по два всасывающих и по два нагнетательных клапана на каждую из четырех рабочих полостей, т.е. всего 16 клапанов, шпиндели которых расположены горизонтально.

В насосе ПНП-15 блок гидроцилиндров отливается из кремнистой латуни.

Клапаны 30 и 33 всех описываемых насосов, кроме насоса ПНП-250 — плоские, тарельчатые.

В этих насосах каждая пара клапанов (всасывающий и нагнетательный) собирается на одном общем шпинделе 28, имеющем резьбу для гаек, крепящих клапанные седла 29 и 32, которые закладываются в гнезда на прокладках.

Клапаны насоса ПНП-250 — плоские, кольцевые, направляются при давлении шпинделями 28 и 53, закрепленными в седлах (рис. 12).

Тарелки клапанов всех описываемых насосов прижимаются к седлам бронзовыми пружинами 31. Тарелки клапанов должны быть тщательно притерты к седлам.

Клапанные камеры закрыты крышками 35. В зависимости от назначения насоса клапаны и седла изготавливаются из оловянистой бронзы или из кремнистой латуни.

Поршни 22 гидравлических цилиндров изготавливаются из кремнистой латуни и снабжены уплотняющими кольцами 38 из текстолита, внутри которых помещены бронзовые разжимающие кольца 37. В насосах ПНП-10/50 разжимающие кольца — чугунные. В насосе 46-ГМ поршни — чугунные.

Поршни посажены на цилиндрическую заточку штоков и закреплены корончатыми гайками 23. Гайки зашплинтованы.

В насосе ПНП-250 гидравлические поршни — чугунные, посажены на конус штоков и имеют латунные обоймы 55 для уплотняющих колец, закрепленные латунными нажимными кольцами 54 (рис. 12).

Поршни работают в латунных втулках 24, вставленных в цилиндры и прижатых крышками 21.

Штоки гидравлических поршней всех описываемых насосов (кроме ПНП-250) выполнены раздельно от штоков паровых поршней и соединяются с ними резьбовыми муфтами. Штоки гидравли-

## HYDRAULIC SECTION OF PUMPS

The hydraulic section of a pump consists of a cast-iron hydraulic cylinder block 1 cast integrally with a valve box, two pistons and eight valves, located in pairs one above the other, thus forming four operation chambers of the block.

The ПНП-250 model hydraulic block is cast integrally with two valve boxes (in front and in back of the hydraulic cylinders) and has two suction and two delivery valves for each of the four operation chambers, i. e. 16 valves with horizontally located spindles. The ПНП-15 model hydraulic cylinder block is cast of silicon brass.

All the above pumps, except that of the ПНП-250 model, are equipped with slide disc valves 30 and 33.

In these pumps each pair of valves (suction and delivery) is assembled on a common spindle 28, which has a threaded end for the nuts fixing valve seats 29 and 32 inserted into the recesses on gaskets.

The model ПНП-250 valves are of the slide ring type, pressure-guided by spindles 28 and 53 fitted in seats (Fig. 12).

The valve discs of the pumps are flattened against the seats by bronze springs 31. The valve discs must be carefully grinded into the seats.

The valve chambers are closed by caps 35. Depending on the pump designation the valves and the seats are made either of bronze or silicon brass.

The hydraulic cylinder pistons 22 are made of silicon brass and are fitted with textolite piston rings 38 with inserted brass made expanding rings 37. The ПНП-10/50 model is equipped with cast-iron expanding rings. The 46-ГМ model has cast-iron pistons.

The pistons are tightened on the cylindrical neck part of the piston rods and fixed with locked castellated nuts 23.

The hydraulic pistons of ПНП-250 models are of cast iron and are tightened on the piston rod ends with tapered joint. They are fitted with brass holder 55, in which brass pressing rings 54 (Fig. 12) are set.

The pistons move in brass bushings 24 prefitted in the cylinders and pressed by covers 21.

Hydraulic piston rods 2 of all the pumps described, except that of ПНП-250 model, are made as separate parts and are joined to the steam piston rods by threaded sleeves. The hydraulic piston rods are made of stainless steel.

The model ПНП-250 pump has an one-piece stainless steel piston rod for hydraulic and steam pistons.

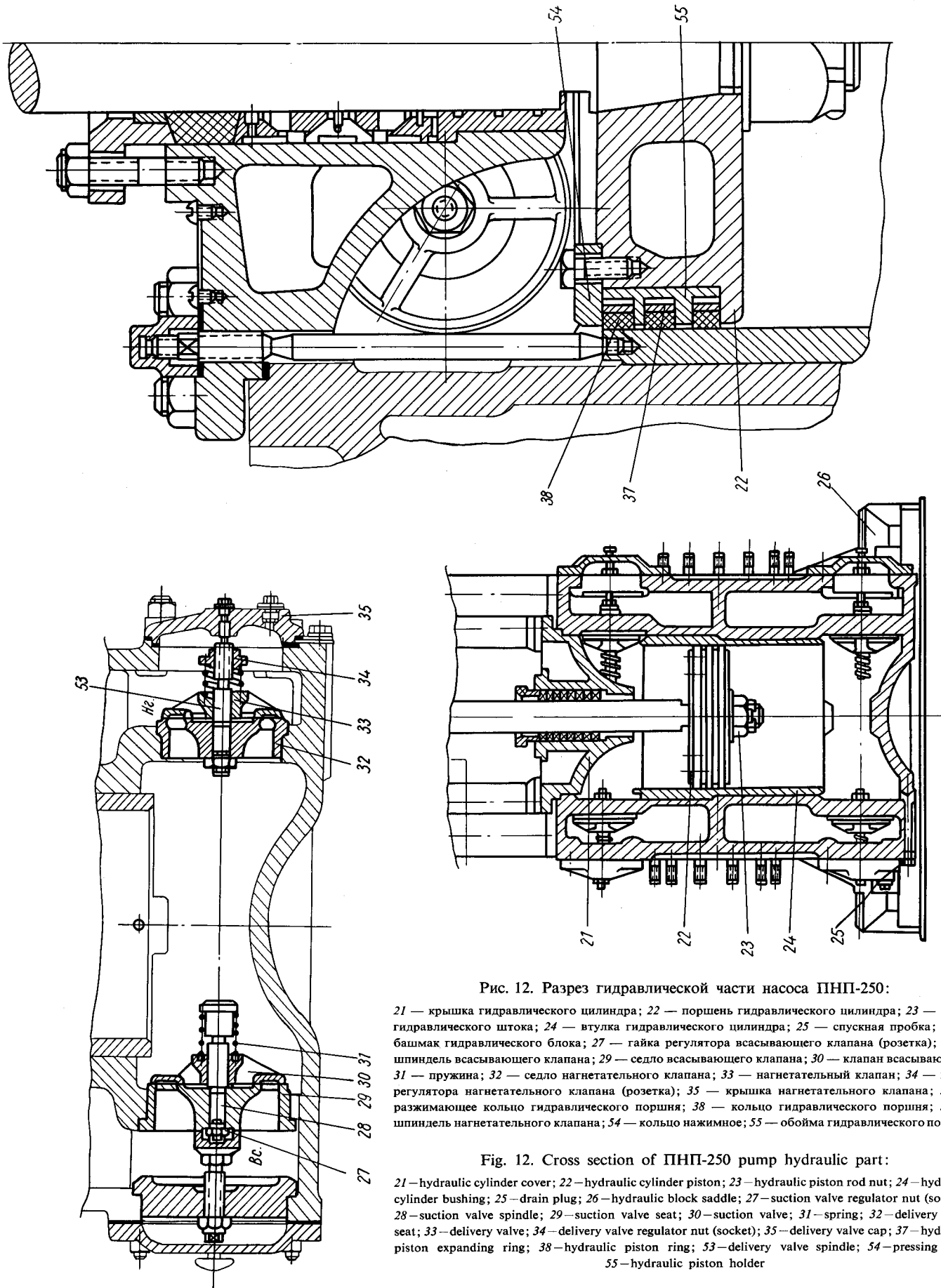


Рис. 12. Разрез гидравлической части насоса ПНП-250:

21 — крышка гидравлического цилиндра; 22 — поршень гидравлического цилиндра; 23 — гайка гидравлического штока; 24 — втулка гидравлического цилиндра; 25 — спускная пробка; 26 — башмак гидравлического блока; 27 — гайка регулятора всасывающего клапана (розетка); 28 — шпindelь всасывающего клапана; 29 — седло всасывающего клапана; 30 — клапан всасывающий; 31 — пружина; 32 — седло нагнетательного клапана; 33 — нагнетательный клапан; 34 — гайка регулятора нагнетательного клапана (розетка); 35 — крышка нагнетательного клапана; 37 — разжимающее кольцо гидравлического поршня; 38 — кольцо гидравлического поршня; 53 — шпindelь нагнетательного клапана; 54 — кольцо нажимное; 55 — обойма гидравлического поршня

Fig. 12. Cross section of ПНП-250 pump hydraulic part:

21—hydraulic cylinder cover; 22—hydraulic cylinder piston; 23—hydraulic piston rod nut; 24—hydraulic cylinder bushing; 25—drain plug; 26—hydraulic block saddle; 27—suction valve regulator nut (socket); 28—suction valve spindle; 29—suction valve seat; 30—suction valve; 31—spring; 32—delivery valve seat; 33—delivery valve; 34—delivery valve regulator nut (socket); 35—delivery valve cap; 37—hydraulic piston expanding ring; 38—hydraulic piston ring; 53—delivery valve spindle; 54—pressing ring; 55—hydraulic piston holder

ческих поршней изготавливаются из нержавеющей стали.

Насосы ПНП-250 имеют цельные штоки гидравлических и паровых поршней, изготавливаемые из нержавеющей стали.

В насосах, предназначенных для перекачивания темных нефтепродуктов, втулки гидравлических цилиндров, поршни и уплотняющие кольца могут быть изготовлены из чугуна, а штоки гидравлических поршней из качественной конструкционной стали.

Сальники гидравлических штоков расположены в крышках цилиндров и снабжены мягкой хлопчатобумажной набивкой. Сальники насосов, предназначенных для перекачивания бензина, имеют специальную бензостойкую набивку и снабжены разгрузочным устройством, предотвращающим утечки.

Сальники насоса ПНП-250 снабжены разрезными текстолитовыми кольцами, помещенными в латунных обоймах, которые прикрыты сверху кольцами мягкой бензостойкой набивки.

### ПАРОВАЯ ЧАСТЬ НАСОСОВ

Паровая часть насоса состоит из чугунного блока паровых цилиндров 9 (рис. 10), двух поршней 14 и двух золотников 46. Внутренняя часть блока, между цилиндрами, использована для размещения паропроводящих каналов и золотниковых камер.

Золотники (рис. 11) — цилиндрические, с чугунными уплотняющими кольцами 47. В насосе 46-ГМ золотники — плоские, коробчатые.

Чугунные золотниковые втулки 48, запрессованные в корпусе блока, имеют радиально расположенные отверстия для прохода пара.

Золотники приводятся в движение от золотниковых штоков 45, шарнирно связанных посредством головок 36 с тягами 16, нижние концы которых соединяются с рычагами 4 и 19, лежащими в опорах 17. Концы рычагов при работе перемещаются муфтами 3 штоков насоса. Соединение штока золотника с головкой на резьбе позволяет при сборке точно отрегулировать положение золотников.

Поршни 14 паровых цилиндров — неразъемные с чугунными уплотняющими кольцами 39.

Поршни соединены со штоками 5 на цилиндрической заточке и закреплены корончатыми гайками 40. В насосе ПНП-250 поршни посажены на конус штоков. Поршни насоса ПНП-10/50 соединены со штоками на резьбе.

Штоки паровых поршней всех описываемых насосов, кроме ПНП-250, изготавливаются из качественной конструкционной стали. Насосы

In the pumps designed for handling dark oil products, the hydraulic cylinder bushings, pistons and sealing rings may be made of cast iron while the hydraulic piston rods—should be made of high quality construction steel.

Hydraulic cylinder stuffing boxes are located in the cylinder covers and are filled with soft cotton packing. The stuffing boxes of pumps designed for handling gasoline are provided with special gasoline-proof packing and equipped with a relief arrangement preventing leakage.

The model ПНП-250 pump stuffing boxes are filled with split textolite rings set in brass lining and covered on top with soft gasoline-proof packing bands.

### STEAM SECTION OF PUMPS

The steam section of a pump consists of a cast-iron steam cylinders block 9 (Fig. 10), two pistons 14 and two slide valves 46. The inner part of the cylinder block, between the cylinders is used for steam conducting ducts and valve chest location.

Valves (Fig. 11) are of the piston type with cast-iron rings 47. The 46-ГМ model pump is equipped with slide, shell type valves.

The prefitted in the block body cast-iron valve bushings 48 have radially located holes for steam admission.

The valves are set into motion by valve rods 45 connected by head joints 36 with rods 16, the lower ends of which are joined to levers 4 and 19 resting in supports 17. While in operation the lever ends are moved by pump rod sleeves 3. The thread jointing of the valve rod and the head allows to reach precise regulation of the valve position.

Steam cylinder pistons 14 are of solid type with cast-iron rings 39.

The pistons are connected with the piston rods 5 ends with cylindrical joint and they are tightened by castellated nuts 40. In the model ПНП-250 the pistons are joined to the tapered piston rod ends joint. The model ПНП-10/50 pump pistons are joined to the piston rods by threaded joints.

The piston rods of all the pumps described, except that of the ПНП-250 model, are made of high quality construction steel. The ПНП-250 pumps have solid piston rods made of stainless steel.

The steam cylinder stuffing boxes are filled with graphite impregnated asbestos packing on a copper base.

ПНП-250 имеют цельные штоки из нержавеющей стали.

Сальники парового блока имеют асбестовую на медной основе прографиченную набивку.

При работе насоса ПНП-15 на перегретом паре конструкция сальников предусматривает возможность применения металлической набивки, состоящей из набора специальных колец.

Блок паровых цилиндров снабжен продувочными клапанами 8.

На блоке паровых цилиндров насоса ПНП-250 установлено четыре буферных клапана, соединяющих каналы свежего и отработавшего пара каждой полости цилиндра. Буферный клапан служит для изменения толщины паровой подушки, останавливающей поршень в конце хода.

Блок и крышки паровых цилиндров покрыты асбестовой термоизоляцией и обшиты листовой сталью.

Конструкция насоса 46-ГМ представлена на рис. 13.

#### СМАЗКА НАСОСОВ

Смазка трущихся поверхностей паровых поршней и золотников производится от паровых масленок 43, установленных на блоке паровых цилиндров. Действие этих масленок основано на том, что попадающий в них пар конденсируется и вытесняет масло, которое стекает по трубке 49 в рабочую полость цилиндра и далее попадает вместе

The design of the ПНП-15 pump stuffing boxes allows, if the pump operates by superheated steam, to use metal packing, consisting of a set of special rings.

The steam cylinder block is fitted with blow-off valves 8.

Four buffer valves connecting exhaust and live steam ducts of each chamber of the cylinder are mounted on the steam cylinder block of pump ПНП-250. The buffer valve serves for regulation of the steam cushion thickness which cushions the piston with steam buffering at the end of a stroke.

From outside the steam cylinder block and its covers are lined with asbestos thermal insulation and are steel sheet sheathed.

The model 46-ГМ pump design is introduced on Fig. 13.

#### LUBRICATION OF PUMPS

Lubrication of the rubbing surfaces of steam pistons and valves is effected with steam lubricators 43 fixed on the steam cylinder block. The lubricators operate by condensing steam forcing out the oil through pipe 49 into the cylinder operation chamber, and then mixing it with the exhaust steam passes into the valve chest. Steam lubricators are filled with

Рис. 13. Разрез насоса 46-ГМ:

*Нг* — напорная камера; *Вс* — всасывающая камера; 1 — чугунный блок паровых цилиндров; 2 — чугунное уплотняющее кольцо; 3 — паровой поршень; 4 — шток; 5 — муфта штока; 6 — стойка, соединяющая паровой и гидравлический блоки; 7 — чугунная стойка; 8 — шток гидравлического поршня; 9 — гидравлический поршень; 10 — уплотняющее кольцо; 11 — латунная втулка; 12 — чугунный блок гидравлического цилиндра; 13 — спускная пробка; 14 — седло клапана; 15 — тарелка клапана; 16 — шпindel; 17 — пружина; 18 — крышка клапанной камеры; 19 — рычаг штока; 20 — кривошипный валик; 21 — тяга; 22 — золотниковый шток; 23 — плоский золотник; 24 — паровая масленка

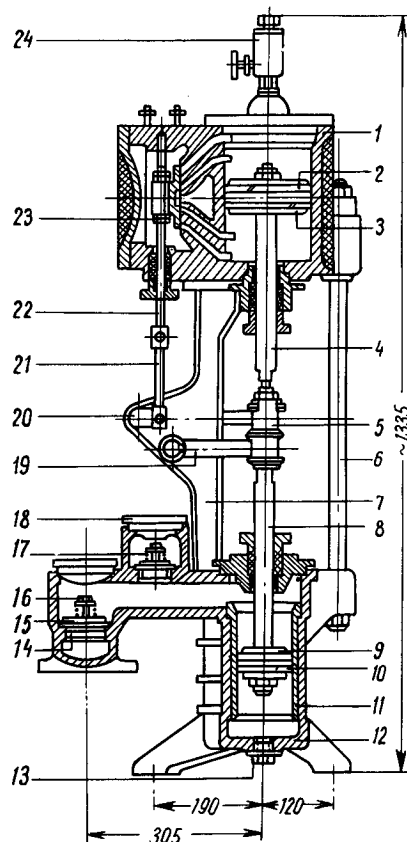


Fig. 13. Cross section of 46-ГМ pump:

*Вс*—suction chamber; *Нг*—delivery chamber; 1—cast-iron steam cylinder block; 2—cast-iron sealing ring; 3—steam piston; 4—piston rod; 5—piston rod sleeve; 6—steam and hydraulic blocks connecting stand; 7—cast-iron stand; 8—hydraulic piston rod; 9—hydraulic piston; 10—sealing ring; 11—brass bushing; 12—cast-iron hydraulic cylinder block; 13—drain plug; 14—valve seat; 15—valve disc; 16—spindle; 17—spring; 18—valve chamber cover; 19—piston rod lever; 20—crankshaft; 21—rod; 22—slide valve rod; 23—slide valve; 24—steam lubricator



с отработавшим паром в золотники. Паровые масленки заполняются маслом „цилиндровое 6“ при работе на перегретом паре и вискозином — при работе на насыщенном паре.

Штоки и сальники паровых поршней и золотников смазываются от паровых масленок и вручную.

При работе на перегретом паре, в случае применения металлической сальниковой набивки, на насосе ПНП-15 установлены две пресс-масленки на кронштейнах, прикрепленных к колонкам насоса.

Масло от пресс-масленок подается к сальникам по трубкам, присоединяемым к сальниковым коробкам. Пресс-масленки заполняются маслом „цилиндровое 6“.

Смазка осей рычагов и других шарнирных соединений производится вручную. Кривошипные валики насоса ПНП-11 смазываются тавотом от колпачковой масленки, установленной на рычажной стойке.

#### КОНТРОЛЬНО-ИЗМЕРИТЕЛЬНЫЕ ПРИБОРЫ

С насосом поставляются два манометра.

Один из манометров должен быть включен за стопорным клапаном на паровпускном патрубке и указывать давление пара перед насосом. Второй манометр должен быть включен в нагнетательную полость насоса и указывать давление, создаваемое насосом.

“cylinder oil 6” grade oil, when the pump operates by superheated steam and with “viscosine” when operating by saturated steam.

Steam piston rods and glands as well as valve rods are lubricated both with steam lubricators and manually.

When operating by superheated steam and applying metal packings, the ПНП-15 pump is fitted with two press-lubricators stationed on brackets, attached to the pump columns.

From the press-lubricators oil is delivered to the glands along pipes connected to the gland boxes. The press-lubricators are filled with “cylinder oil 6” grade oil.

Lubrication of lever axles and other swing joints is done manually. The ПНП-11 pump crankshafts are greased with a cap lubricator fixed on a lever stand.

#### CONTROL AND MEASURING INSTRUMENTS

Two pressure gauges are delivered with each pump.

One of the pressure gauges should be installed on the steam inlet pipe branch behind the check valve and should indicate the steam pressure at the pump inlet. The other pressure gauge should be installed on the delivery pipe to indicate the pressure developed by the pump.

Марка насоса Model	Шкала манометров в $кг/см^2$ Scale of pressure gauge, $kg/sq. cm$	
	свежего пара live steam	напорного трубопровода delivery pipe
ПНП-1	0—25	0—40
ПНП-2м	0—25	0—16
ПНП-3м	0—25	0—40
ПНП-10/50	I	0—60
	II	0—40
ПНП-11	0—25	0—10
ПНП-15	0—40	0—60
ПНП-250	0—25	0—25
ПНП-13м	0—60	0—60

Во всасывающую полость насоса включается моновакуумметр со шкалой 760 мм — 2,5  $кг/см^2$ .

Рабочие характеристики насосов приведены на рис. 14, 15, 16, 17, 18, 19, 20, 21.

The suction section of the pump is equipped with a manovacuummeter having a scale 760 mm—2.5  $kg/sq. cm$ .

Operation characteristics of pumps are given on Figs. 14, 15, 16, 17, 18, 19, 20, 21.

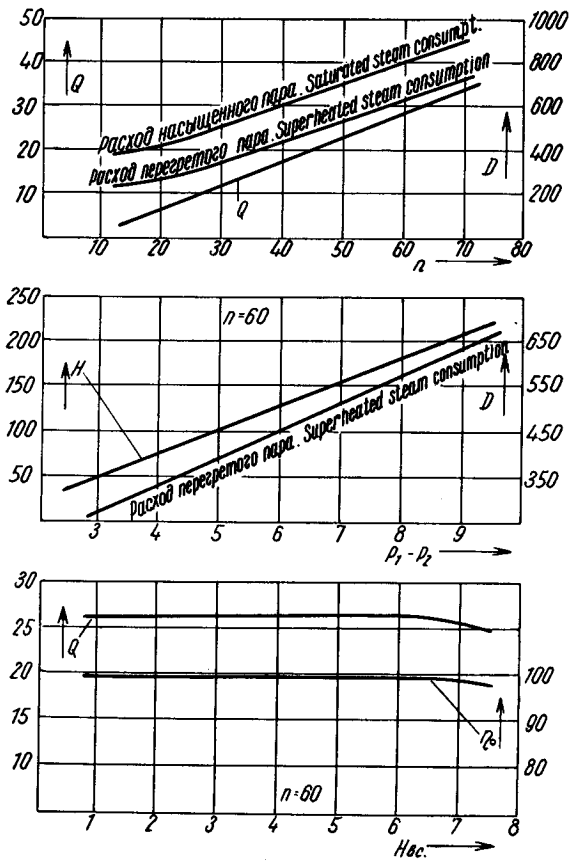


Рис. 14. Рабочие характеристики насоса ПНП-1  
Fig. 14. Operation characteristics of ПНП-1 pump

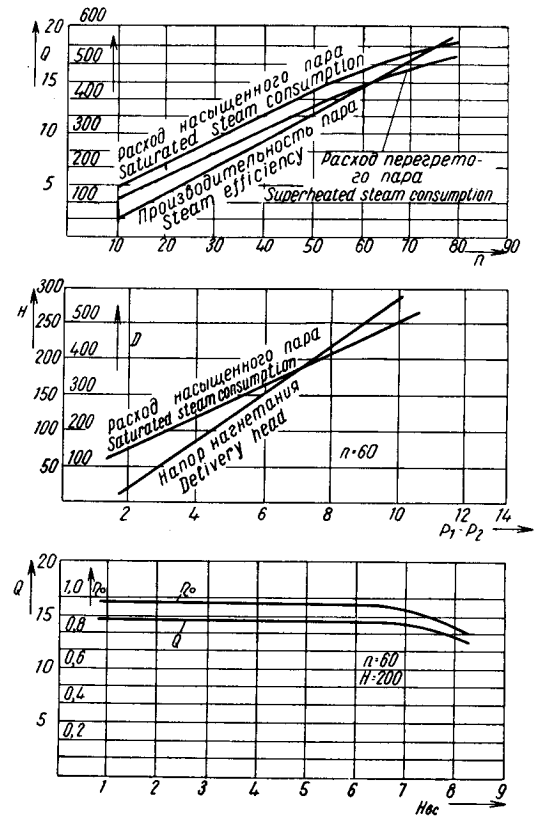


Рис. 15. Рабочие характеристики насоса ПНП-3М  
Fig. 15. Operation characteristics of ПНП-3М pump

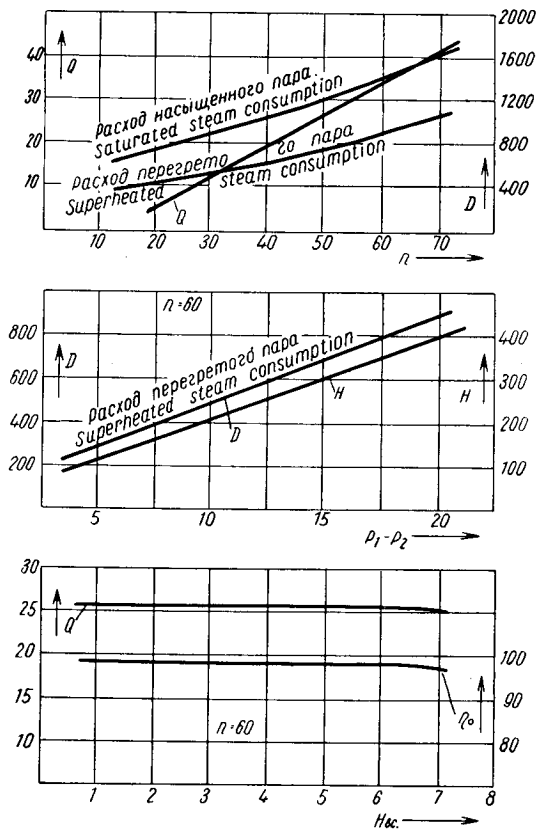


Рис. 16. Рабочие характеристики насоса ПНП-15  
Fig. 16. Operation characteristics of ПНП-15 pump

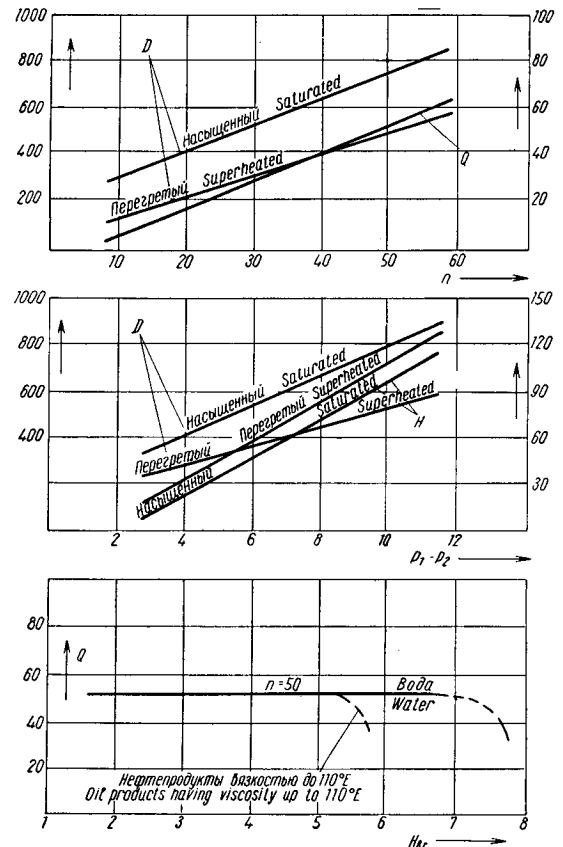


Рис. 17. Рабочие характеристики насоса ПНП-12М  
Fig. 17. Operation characteristics of ПНП-12М pump

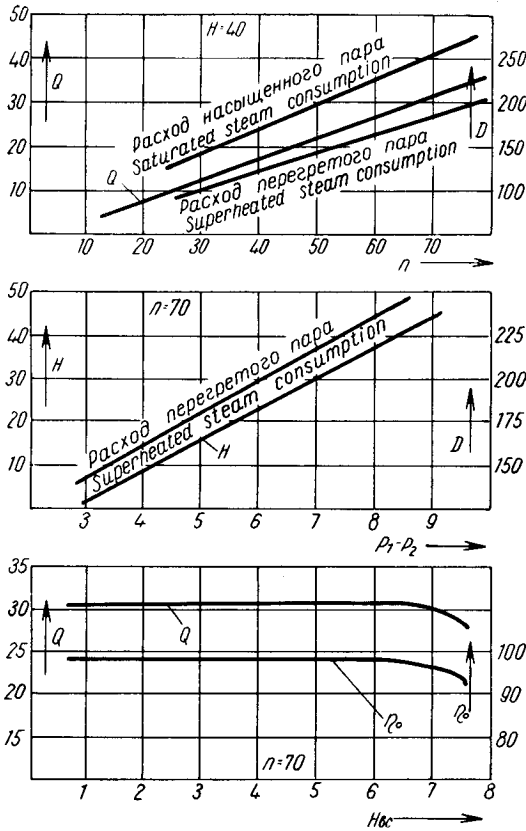


Рис. 18. Рабочие характеристики насоса ПНП-11  
Fig. 18. Operation characteristics of ПНП-11 pump

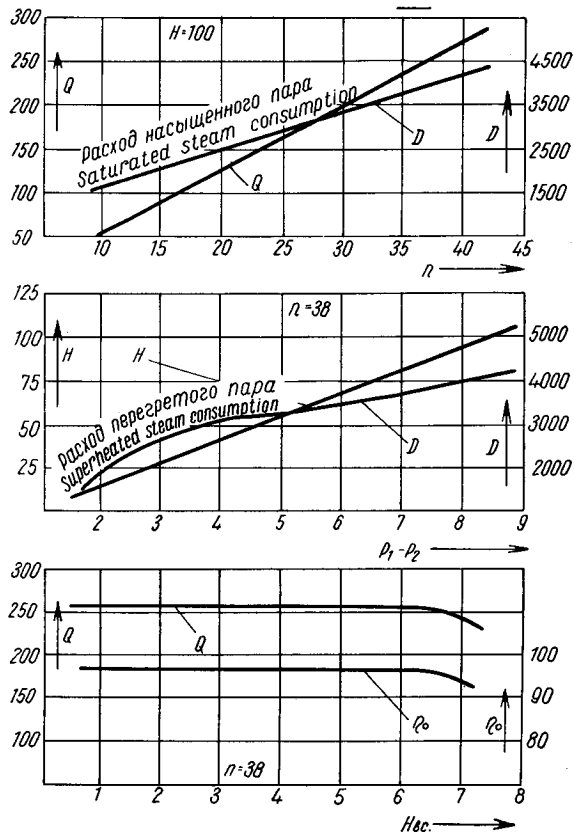


Рис. 19. Рабочие характеристики насоса ПНП-250  
Fig. 19. Operation characteristics of ПНП-250 pump

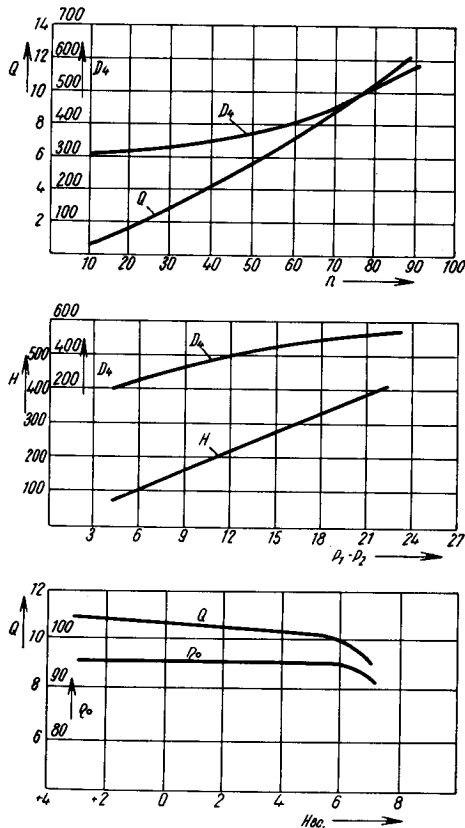


Рис. 20. Рабочие характеристики насоса ПНП-10/50  
Fig. 20. Operation characteristics of ПНП-10/50 pump

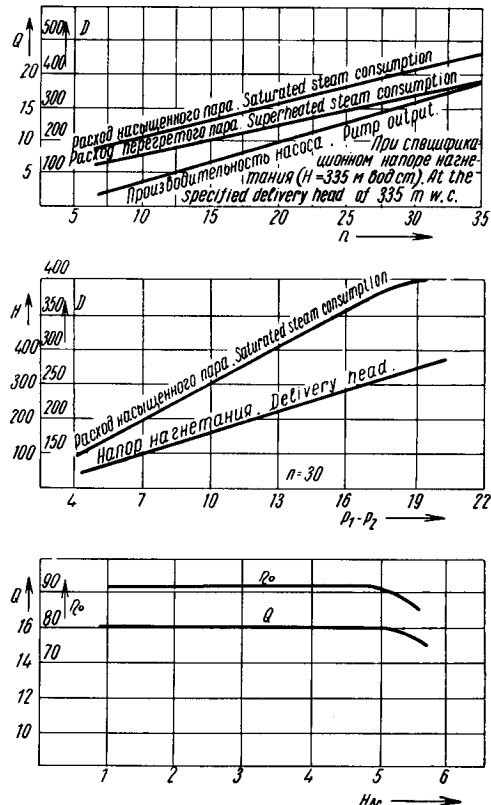


Рис. 21. Рабочие характеристики насоса ПНП-13М  
Fig. 21. Operation characteristics of ПНП-13М pump

**ГАБАРИТНЫЕ РАЗМЕРЫ**

Габаритные размеры и присоединительные размеры насосов приведены на рис. 22, 23, 24, 25, 26, 27, 28, 29, 30.

**OVERALL DIMENSIONS**

Overall and connecting dimensions of pumps are given on Figs. 22, 23, 24, 25, 26, 27, 28, 29, 30.

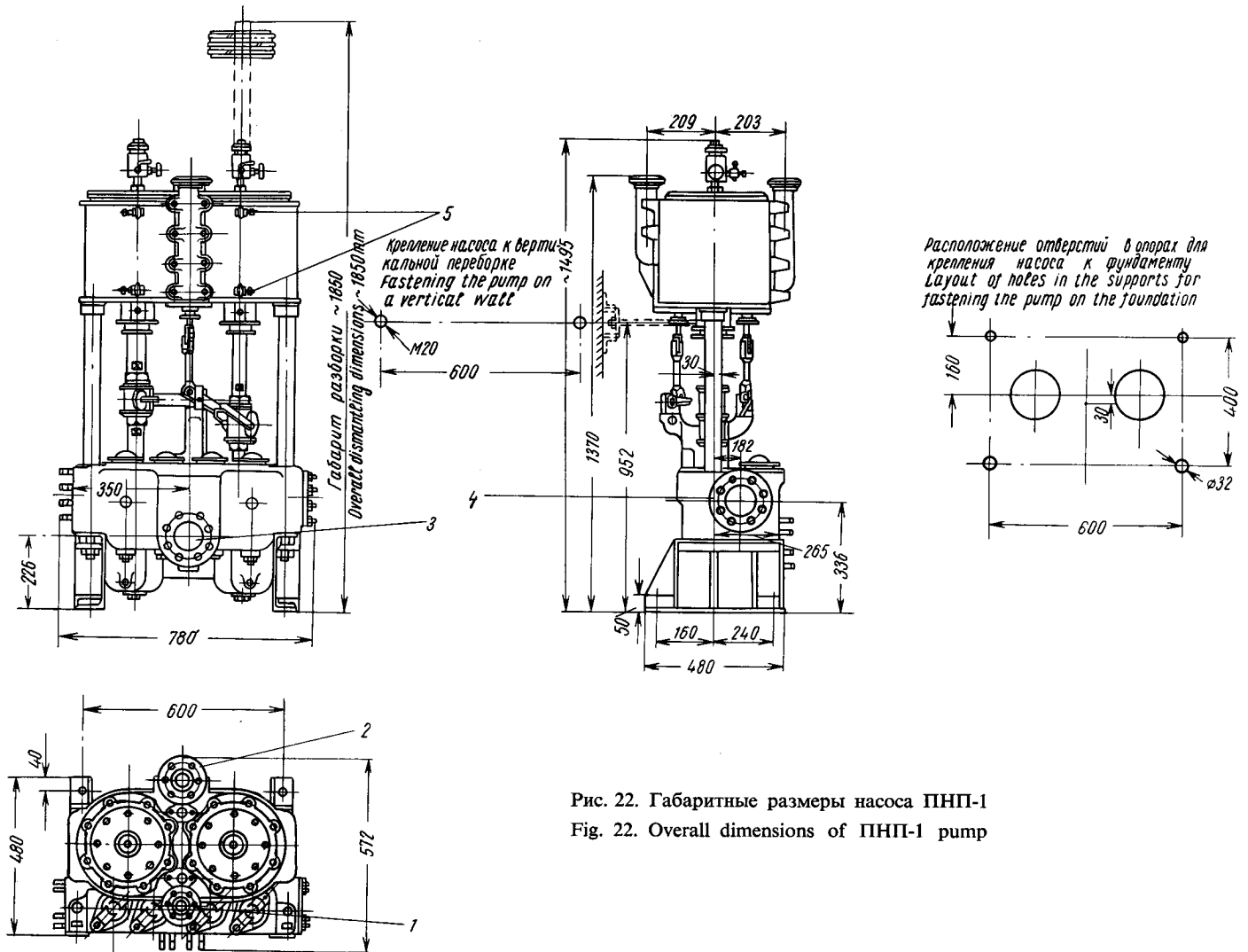


Рис. 22. Габаритные размеры насоса ПНП-1  
Fig. 22. Overall dimensions of ПНП-1 pump

№№ на чертеже Nos. on drawing	Наименование патрубков Branch pipes	Размеры, мм Dimensions, mm				
		условный проход conditional pass	наружный диаметр фланца flange outer diameter	диаметр по окр. распол. болтов bolts circle diameter	колич. number	болты bolts диаметр (резьба) thread diameter
1	Патрубок свежего пара Live steam branch pipe	40	125	93	6	M14
2	Патрубок отработавшего пара Exhaust steam branch pipe	50	135	103	6	M14
3	Патрубок всасывания Suction branch pipe	100	190	158	8	M14
4	Патрубок нагнетания Delivery branch pipe	80	185	147	8	M16
5	Вентили продувные 1/4" труб Blow-off valves for 1/4" pipes	Штуцерное соединение для трубок $\varnothing$ 1/4" Pipe union for 1/4" dia. pipes				

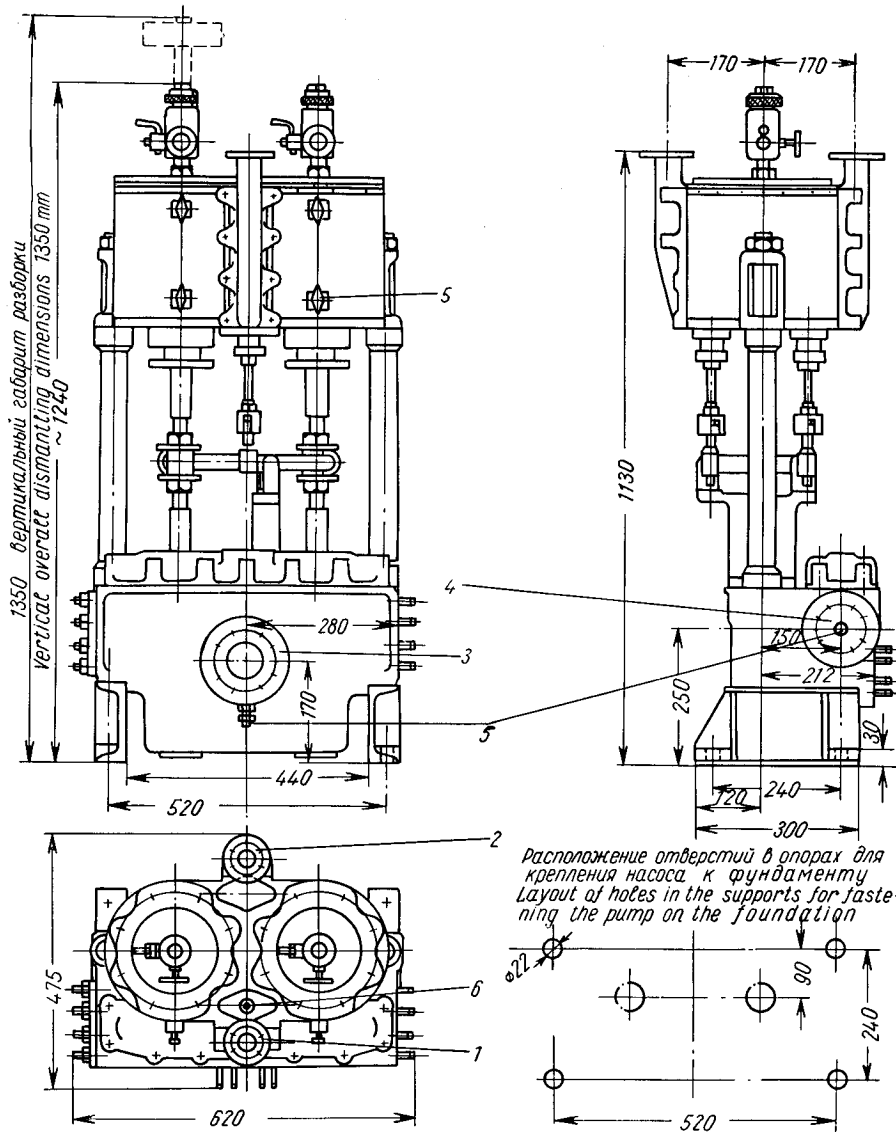


Рис. 23. Габаритные размеры насоса ПНП-3

Fig. 23. Overall dimensions of ПНП-3 pump

№№ на чертеже Nos. on drawing	Наименование патрубков Branch pipes	Размеры, мм Dimensions, mm				
		условный проход conditional pass	наружный диаметр фланца outer diameter	диаметр по окр. распол. болтов bolts circle diameter	болты bolts	диаметр (резьба) thread diameter
1	Патрубок свежего пара Live steam branch pipe	32	115	83	6	M14
2	Патрубок отработавшего пара Exhaust steam branch pipe	40	125	93	6	M14
3	Патрубок всасывания Suction branch pipe	80	170	138	8	M14
4	Патрубок нагнетания Delivery branch pipe	60	150	118	8	M14
5	Клапаны продувания к манометрам Blow-off valves	Штуцерное соединение для трубок $\varnothing \frac{3}{4}$ Pipe union for $\frac{3}{4}$ dia. pipes				

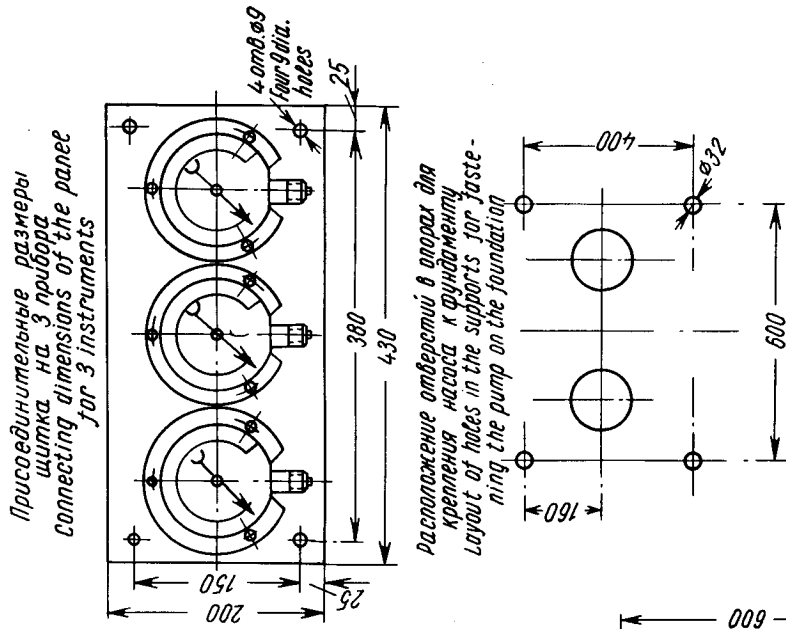


Fig. 24. Overall dimensions of ПНП-15 pump

Размеры, мм Dimensions, mm		болты bolts	
наружный диаметр фланца outer diameter	диаметр по охр. рас. пол. болтов bolts circle diameter	колич. number	диаметр (резьба) thread diameter
32	93	6	M14
40	93	6	M14
100	158	8	M14
80	152	8	M16

Штуцерное соединение для трубок  $\varnothing 1/4$   
Pipe union for  $\varnothing 1/4$  pipes

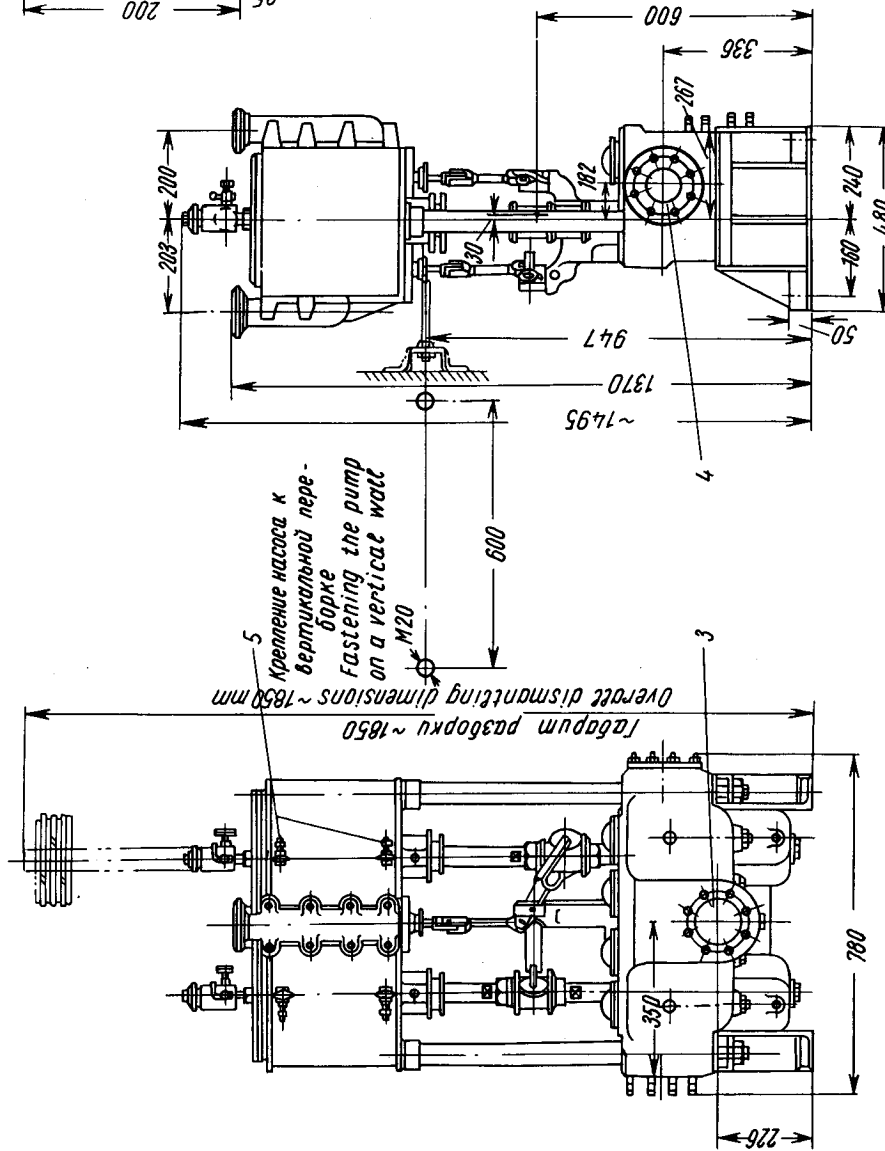
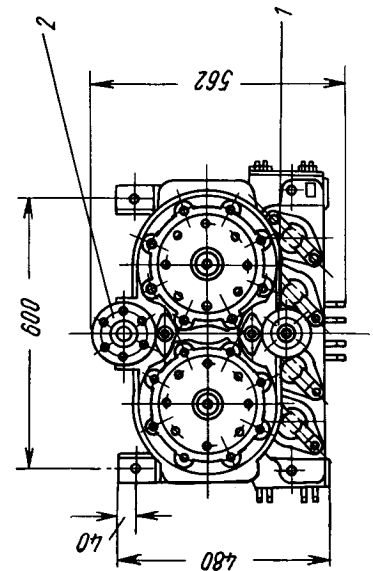


Рис. 24. Габаритные размеры насоса ПНП-15

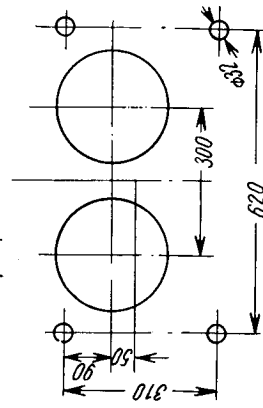
№№ на чертеже Nos. on drawing	Наименование патрубков Branch pipes
1	Патрубок свежего пара Live steam branch pipe
2	Патрубок отработавшего пара Exhaust steam branch pipe
3	Патрубок всасывания Suction branch pipe
4	Патрубок нагнетания Delivery branch pipe
5	Вентили продувания $1/4$ " труб Blow-off valves for $1/4$ " pipes



№№ на чертеже Nos. on drawing	Наименование патрубков Branch pipes	Размеры, мм Dimensions, mm		
		условный проход conditional pass	наружный диаметр фланца flange outer diameter	диаметр по окр. растоп. болтов bolts circle diameter
1	Патрубок свежего пара Live steam branch pipe	40	125	93
2	Патрубок отработавшего пара Exhaust steam branch pipe	50	135	103
3	Патрубок всасывания Suction branch pipe	125	215	183
4	Патрубок нагнетания Delivery branch pipe	100	190	158
5	Клапаны продувания, краны продувания маслоотделителя, краны продувания манометровых трубок Blow-off valves, lubricators blow-off valves, pipe unions for pressure gauge pipes			

Штуцерное соединение 1/4" трубок для трубок 6/4  
1/4" pipe union for 6/4 dia. pipes

Расположение отверстий в опоры для крепления насоса к фундаменту  
Layout of holes in the supports for fastening the pump on the foundation



Присоединительные размеры шпика на 3 прибора  
Connecting dimensions of the panel for 3 instruments

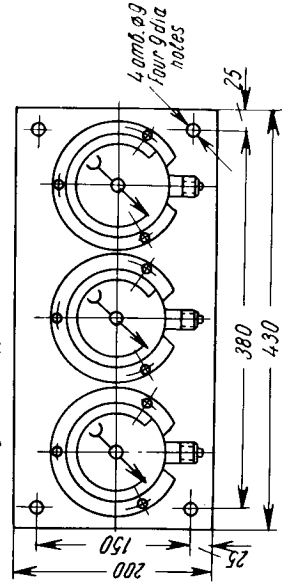


Fig. 25. Overall dimensions of ПНП-2м pump

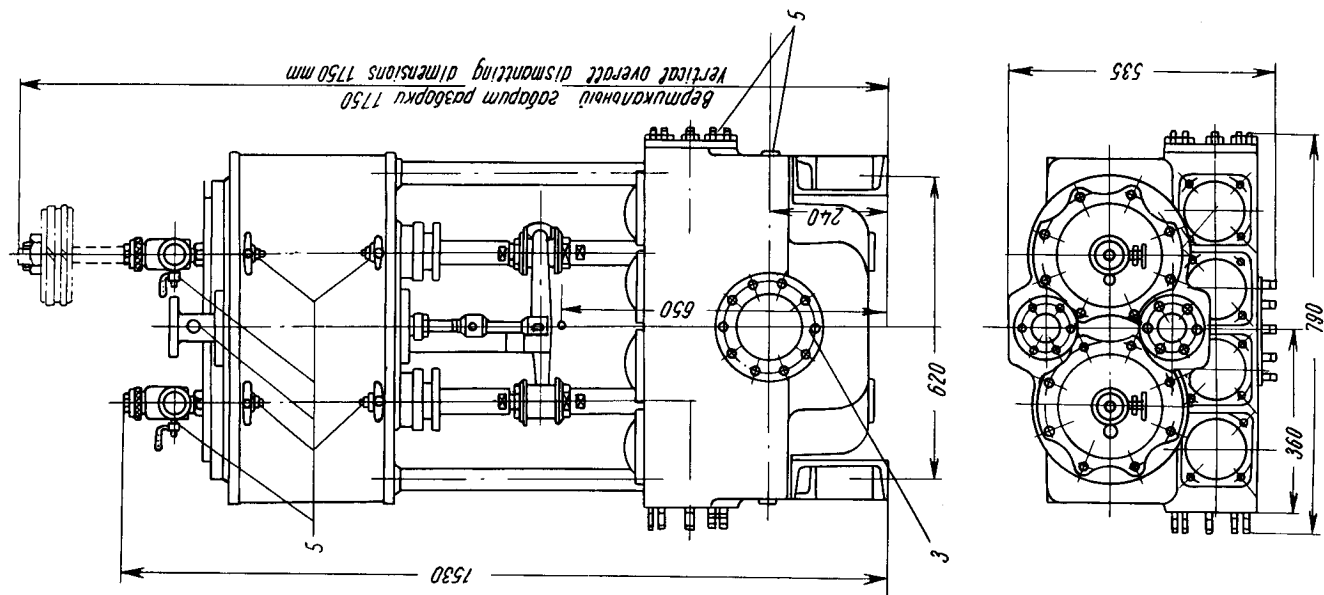


Рис. 25. Габаритные размеры насоса ПНП-2м

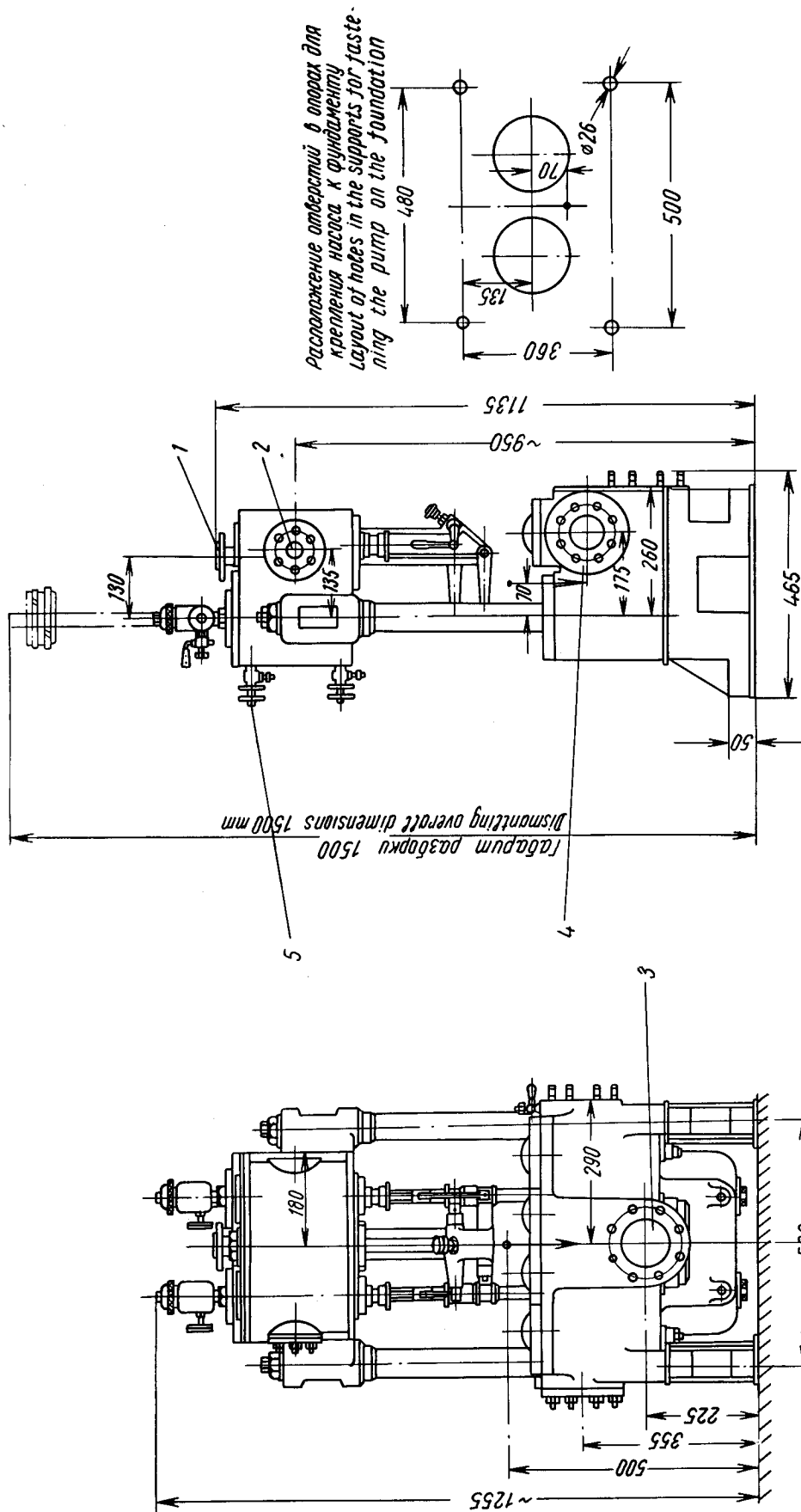


Fig. 26. Overall dimensions of ПНП-11 pump

Рис. 26. Габаритные размеры насоса ПНП-11

№ № на чертеже Nos. on drawing	Наименование патрубков Branch pipes	условный проход conditional pass	Размеры, мм Dimensions, mm		
			наружный диаметр фланца outer diameter	диаметр по окр. распол. болтов bolt circle diameter	болты bolts
1	Патрубок свежего пара Live steam branch pipe	25	105	73	4 M14
2	Патрубок отработавшего пара Exhaust steam branch pipe	32	115	83	6 M14
3	Патрубок всасывания Suction branch pipe	100	190	158	8 M14
4	Патрубок нагнетания Delivery branch pipe	80	170	138	8 M14
5	Вентили продувки 1/4" труб Blow-off valves for 1/4" pipes				

Штуцерное соединение для трубок  $\varnothing 1/4$   
Pipe union for 1/4 dia. pipes



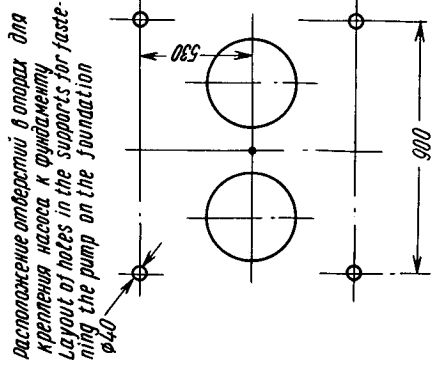
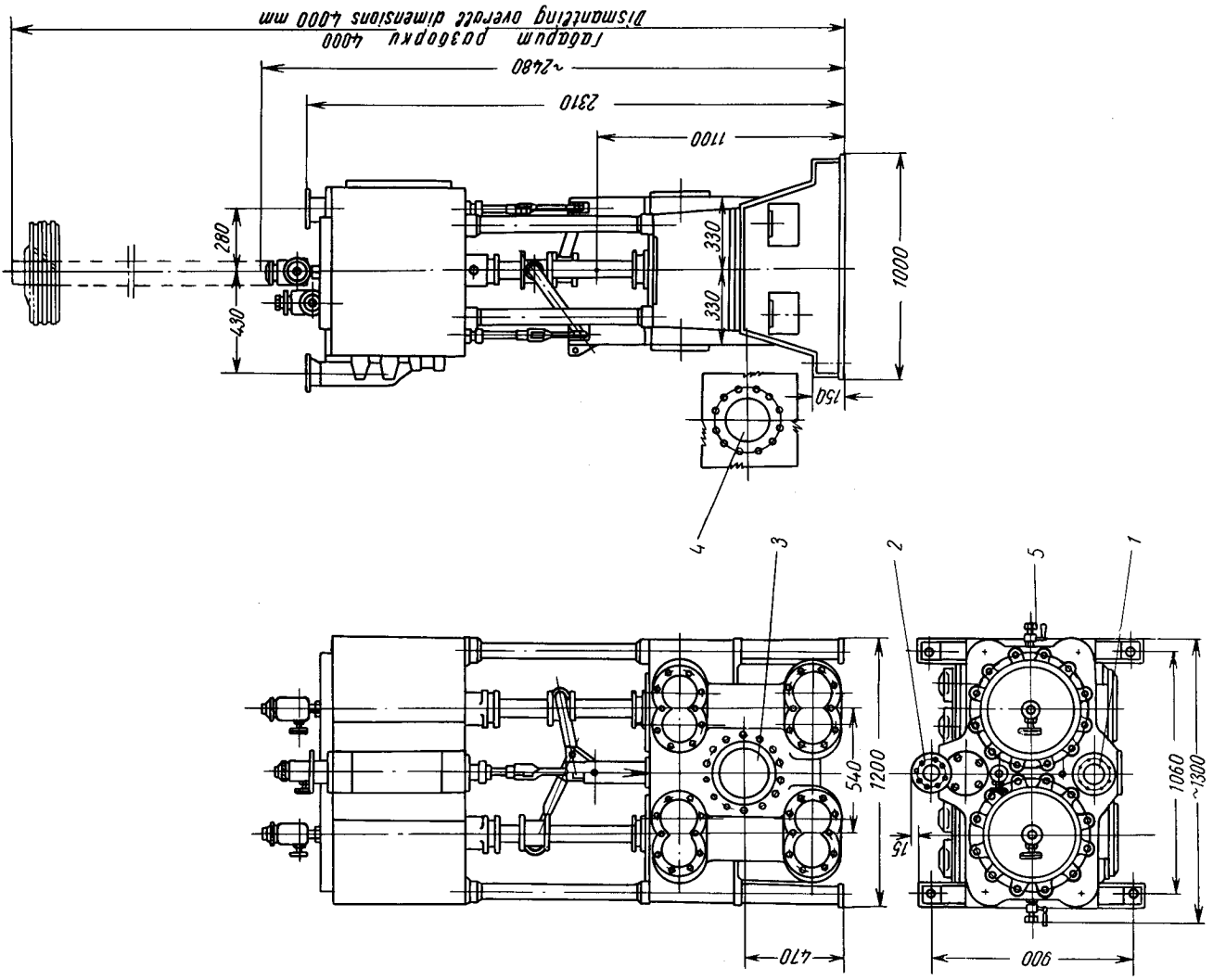


Рис. 27. Габаритные размеры насоса ПНП-250  
 Fig. 27. Overall dimensions of ПНП-250 pump

№№ на чертеже Nos. on drawing	Наименование патрубков Branch pipes	Условный проход conditional pass	наружный диаметр фланца flange outer diameter	диаметр по охр. располж. болтов bolt circle diameter	колич. bolts	диаметр резьбы thread diameter
1	Патрубок свежего пара Live steam branch pipe	80	185	147	8	M16
2	Патрубок отработавшего пара Exhaust steam branch pipe	80	170	138	8	M14
3	Патрубок всасывания Suction branch pipe	250	365	327	14	M16
4	Патрубок нагнетания Delivery branch pipe	200	325	281	12	M20
5	Краны продувания 1 1/2" труб Blow-off cocks for 1 1/2" pipes	Штуцерное соединение для труб $\varnothing$ 8/16 Pipe union for 8/16 dia. pipes				

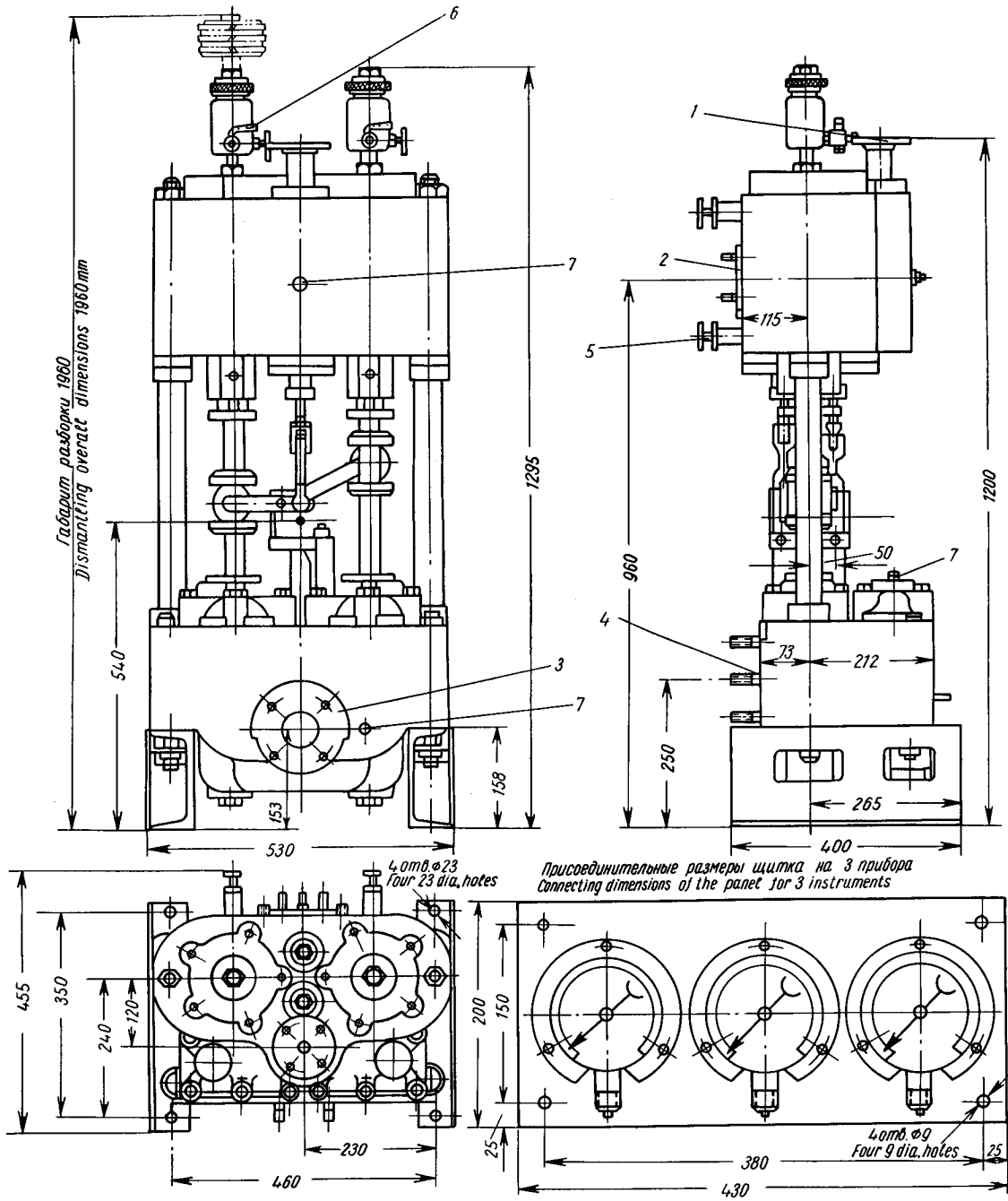


Рис. 28. Габаритные размеры насоса ПНП-10/50

Fig. 28. Overall dimensions of ПНП-10/50 pump

№№ на чертеже Nos. on drawing	Наименование патрубков Branch pipes	Размеры, мм Dimensions, mm			
		условный проход conditional pass	наружный диаметр фланца flange outer diameter	диаметр по окр. распол. болтов bolts circle diameter	болты bolts колич. number диаметр (резьба) thread diameter
1	Патрубок свежего пара Live steam branch pipe	25	115	85	4 M12
2	Патрубок отработанного пара Exhaust steam branch pipe	32	140	100	4 M16
3	Патрубок всасывания Suction branch pipe	70	160	130	4 M12
4	Патрубок нагнетания Delivery branch pipe	50	180	135	4 M20
5	Клапаны продувания Blow-off valves				
6	Краны продувания масленок Lubricator blow-off cocks				
7	Штуцеры соединения к приборам Pipe unions for instruments				

Штуцерное соединение для трубок  $\varnothing 1/4$   
Pipe union for  $\varnothing 1/4$  dia. pipes

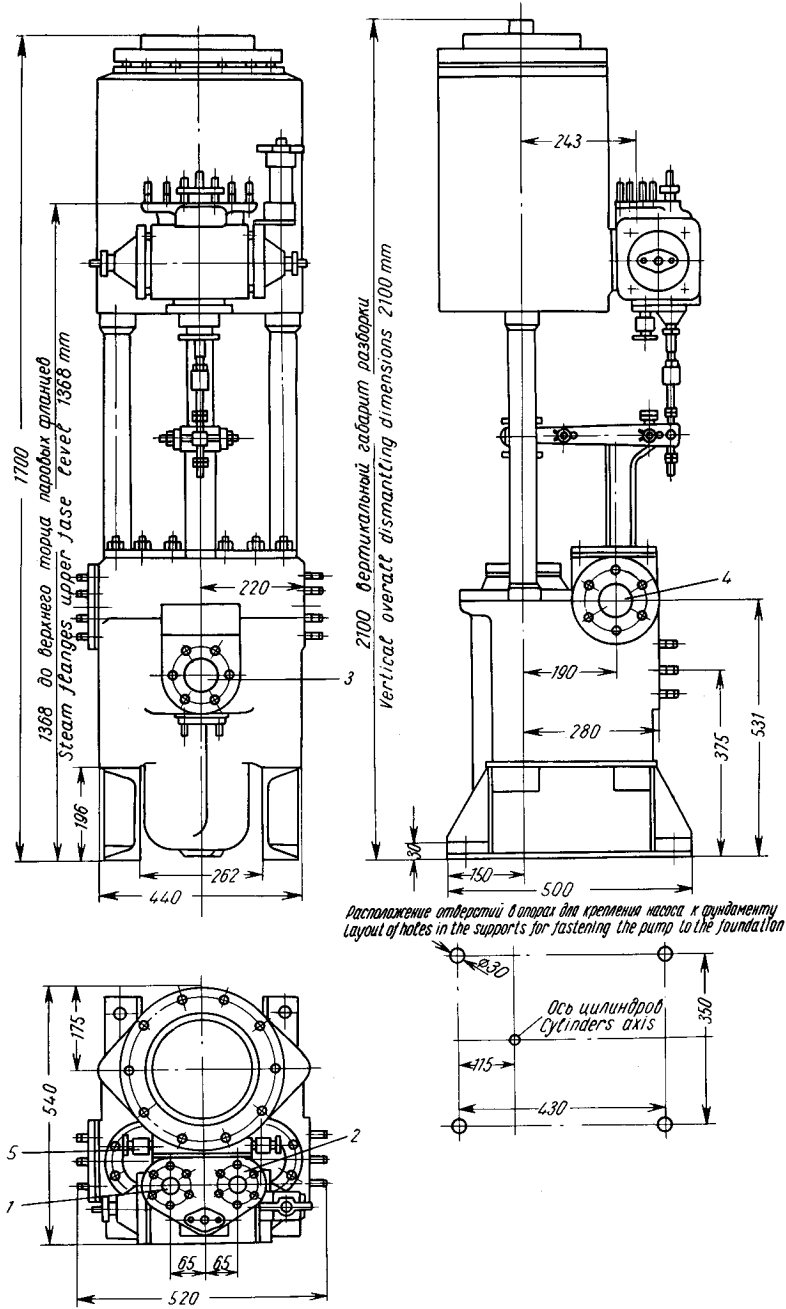


Рис. 29. Габаритные размеры насоса ПНП-13м

Fig. 29. Overall dimensions of ПНП-13м pump

№№ на чертеже Nos. on drawing	Наименование фланцев Flanges	Размеры, мм Dimensions, mm				
		условный проход conditional pass	наружный диаметр фланца outer diameter	диаметр распол. шпилек pin circle diameter	кол-во шпилек number of pins	диаметр резьбы thread diameter
1	Фланец свежего пара Live steam flange	32	125	93	6	M14
2	Фланец отработавшего пара Exhaust steam flange	40	125	93	6	M14
3	Фланец всасывания Suction flange	70	155	123	6	M14
4	Фланец нагнетания Delivery flange	60	170	132	6	M14
5	Вентиль продувной 1/4" труб. Blow-off valve for 1/4" pipes	Штуцерное соединение для трубок Ø 6/4 Pipe union for 6/4 dia. pipes				

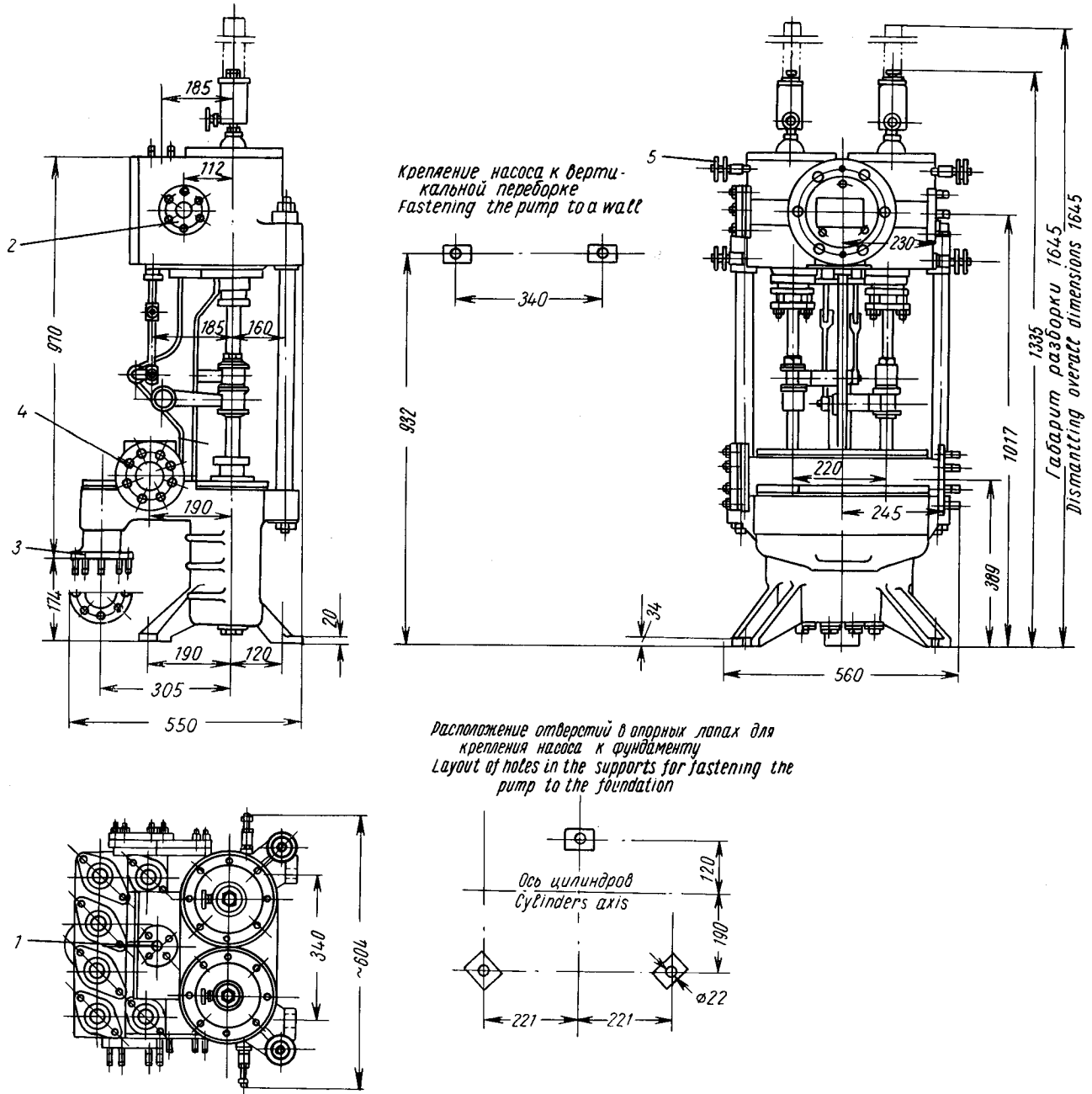


Рис. 30. Габаритные размеры насоса 46-ГМ

Fig. 30. Overall dimensions of 46-GM pump

№№ на чертеже Nos. on drawing	Наименование патрубков Branch pipes	Размеры, мм Dimensions, mm				
		условный проход conditional pass	наружный диаметр фланца flange outer diameter	диаметр по окр. распол. болтов bolts circle diameter	болты bolts	диаметр (резьба) thread diameter
1	Патрубок свежего пара Live steam branch pipe	25	105	73	4	M14
2	Патрубок отработавшего пара Exhaust steam branch pipe	40	125	93	6	M14
3	Патрубок всасывания Suction branch pipe	70	170	132	8	M16
4	Патрубок нагнетания Delivery branch pipe	70	170	132	8	M16
5	Вентили продувные 1/4" труб. Blow-off valve for 1/4" pipes	Штуцерное соединение для трубок $\varnothing$ 1/4 Pipe union for 1/4 dia. pipes				

**ОБЪЕМ ПОСТАВКИ**

Вместе с насосами поставляются приборы, арматура, основные пружины, специальный инструмент и приспособления и запасные части:

**DELIVERY SET**

The pumps are delivered complete with instruments, valves, main springs, special tools, devices and spare parts as given below:

Наименование Denomination	Количество Quantity								
	ПНП-1	ПНП-3м	ПНП-15	ПНП-2м	ПНП-11	ПНП-250	ПНП-10/50	ПНП-13м	46-ГМ
<b>Приборы, арматура, пружины Instruments, valves, springs</b>									
Манометры Pressure gauges	2	2	2	2	2	2	2	2	—
Масленка паровая Steam lubricator	2	2	2	2	2	3	2	—	2
Клапан продувной Blow-off valve	4	4	4	4	4	5	4	3	3
Кран проходной Straight-way cock	1	—	1	—	1	2	—	—	—
Кран трехходовой T-cock	3	3	3	3	3	4	—	3	—
Пружина всасывающего клапана Suction valve spring	4	4	4	—	4	8	4	2	—
Пружина нагнетательного клапана Delivery valve spring	4	4	4	—	4	8	4	2	—
Щиток на три прибора Panel for 3 instruments	—	—	1	1	—	1	—	—	—
Штуцерное соединение к манометровым трубкам Pipe union for pressure gauge pipes	—	—	—	3	—	3	—	—	—
Узел разгрузки гидравлических сальников (компл.) Hydraulic gland relieve unit (set)	—	—	—	1	—	—	—	—	—
Масленка колпачковая Cap lubricator	—	—	—	—	1	—	—	1	—
Буферный вентиль Buffer valve	—	—	—	—	—	4	—	—	—
Пресс-масленка с маслопроводом (компл.) Press lubricator with oil piping (set)	—	—	—	—	—	—	—	1	—
Предохранительный клапан Safety valve	—	—	—	—	—	—	—	1	—

Наименование Denomination	Количество Quantity								46-ГМ
	ПНП-1	ПНП-3м	ПНП-15	ПНП-2м	ПНП-11	ПНП-250	ПНП-10/50	ПНП-13м	
<b>Специальный инструмент и приспособления Special tools and devices</b>									
Ключ для штоковых гаек Wrench for piston rod nuts	1	—	1	—	1	1	—	—	—
Шаблон для установки парораспределения Pattern for steam distribution setting	1	—	1	—	1	—	—	—	—
Ключ торцовый для разборки узла клапанов Socket wrench for dismantling valve assembly	1	1	1	1	1	1	1	1	—
Ключ для сальников штоков Wrench for rod glands	1	—	1	1	1	—	—	—	—
Ключ для гаек крышек гидравлических цилиндров Wrench for hydraulic cylinder cover nuts	1	1	1	1	1	—	1	—	—
Ручка ключей Wrench handle	2	1	2	1	1	1	2	1	—
Щипцы для выемки клапанов Valve lifter	—	1	—	—	—	—	1	—	—
Ключ для крышек сальников золотников Wrench for valve steam packing covers	—	—	—	—	—	—	1	—	—
Ключ накидной Box wrench	—	—	—	—	—	—	—	1	—
Рычаг для страгивания золотника Valve start motion lever	—	—	—	—	—	—	—	1	—
Приспособление для установки парораспределения Steam distribution setting device	—	—	—	—	1	—	—	—	—
Приспособление для снятия поршней Piston removing device	—	—	—	—	—	1	—	—	—
Ключ для муфтовых гаек и стопорных винтов Wrench for sleeve nuts and stop screws	—	—	—	—	—	1	—	—	—
Ключ торцовый для болтов гидравлического поршня Socket wrench for hydraulic piston screws	—	—	—	—	—	1	—	—	—
Приспособление для вытаскивания обойм гидравлического поршня Hydraulic piston casing extraction device	—	—	—	—	—	1	—	—	—

Наименование Denomination	Количество Quantity								
	ПНП-1	ПНП-3м	ПНП-15	ПНП-2м	ПНП-11	ПНП-250	ПНП-10/50	ПНП-13м	46-ГМ
Приспособление для запрессования седел нагнетательного клапана Delivery valve seats press-in device	—	—	—	—	—	1	—	—	—
Приспособление для подвеса гидра- влических крышек Hydraulic cylinder cover suspension device	—	—	—	—	—	1	—	—	—
Державка штока Piston rod holder	—	—	—	—	—	1	—	—	—
Крючок для разбора сальников Hook for packing dismantling	—	—	—	—	—	1	—	—	—
Рым-болт Eye-bolt	—	—	—	—	—	—	—	1	—
<b>Запасные части Spare parts</b>									
Шток парового поршня Steam piston rod	1	1	1	1	1	1	—	1	—
Гайка штока парового поршня Steam piston rod nut	1	1	1	1	1	1	—	1	—
Шток гидравлического поршня Hydraulic piston rod	1	1	1	1	1	—	—	1	—
Гайка штока гидравлического поршня Hydraulic piston rod nut	1	1	1	1	1	—	—	1	—
Кольцо парового поршня Steam piston ring	6	4	6	4	4	6	6	3	2
Кольцо гидравлического поршня Hydraulic piston ring	6	6	6	4	4	6	6	3	2
Кольцо золотника Piston valve ring	8	8	8	8	8	8	8	—	—
Седло всасывающего клапана Suction valve seat	2	2	2	2	2	4	2	1	—
Седло нагнетательного клапана Delivery valve seat	2	2	2	2	2	4	2	1	—
Клапан всасывающий Suction valve	2	2	2	2	2	4	2	1	2
Клапан нагнетательный Delivery valve	2	2	2	2	2	4	2	1	2

Наименование Denomination	Количество Quantity								
	ПНП-1	ПНП-3м	ПНП-15	ПНП-2м	ПНП-11	ПНП-250	ПНП-10/50	ПНП-13м	46-ГМ
Шпиндель всасывающего и нагнетательного клапанов Delivery and suction valve spindles	2	2	2	2	2	8	—	1	—
Пружина Spring	4	4	4	4	4	8	—	2	—
Розетка всасывающего клапана Suction valve socket	2	2	2	2	2	—	—	1	—
Розетка нагнетательного клапана Delivery valve socket	2	2	2	2	2	4	—	1	—
Гайка специальная Special nut	2	—	2	—	2	—	—	—	—
Гайка колпачковая нижняя Lower cover nut	2	—	2	—	2	—	—	—	—
Гайка колпачковая верхняя Upper cover nut	2	—	2	—	2	—	—	—	—
Шайба стопорная Lock washer	2	4	2	2	2	—	8	2	—
Шплинт Pin	2	—	2	—	2	12	—	—	—
Гайка 1М16 1М16 thread nut	—	—	—	—	—	8	—	—	—
Шток золотника Piston valve rod	—	—	—	—	—	1	—	—	—
Кольцо нажимного гидравлического сальника Hydraulic packing gland ring	—	—	—	—	—	2	—	—	—
Кольцо промежуточное Intermediate ring	—	—	—	—	—	2	—	—	—
Кольцо уплотняющее Sealing ring	—	—	—	—	—	8	—	—	—
Кольцо опорное Supporting ring	—	—	—	—	—	2	—	—	—
Штифт конический Taper pin	—	—	—	—	—	12	—	—	—
Кольцо разжимающее Expanding ring	—	—	—	—	—	—	6	—	—



ГОРИЗОНТАЛЬНЫЕ НАСОСЫ

ПНП-4

ПНП-12м

ПНП-9

ПНП-12а



ПНП-5

ПНП-8

HORIZONTAL PUMPS

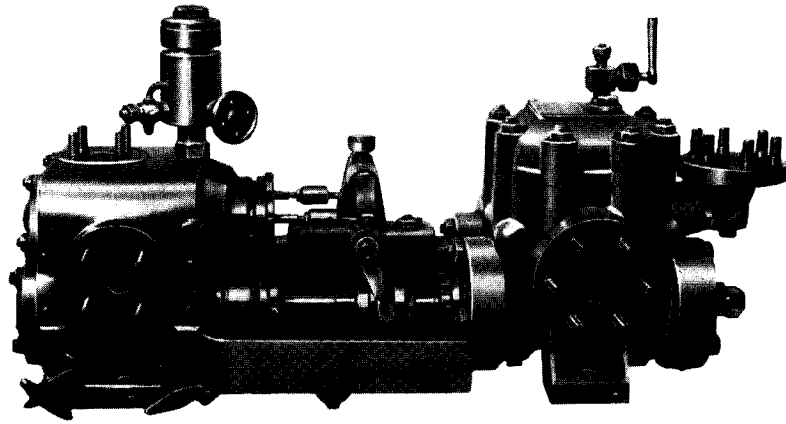


Рис. 31. Общий вид насосов ПНП-4, ПНП-12а, ПНП-12м  
Fig. 31. General view of ПНП-4, ПНП-12а and ПНП-12м pumps

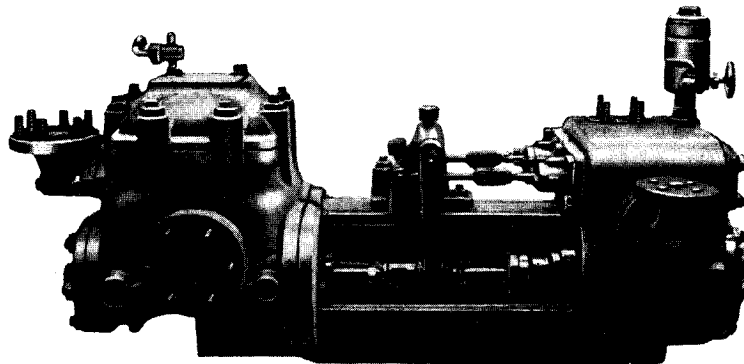


Рис. 32. Общий вид насоса ПНП-5  
Fig. 32. General view of ПНП-5 pump

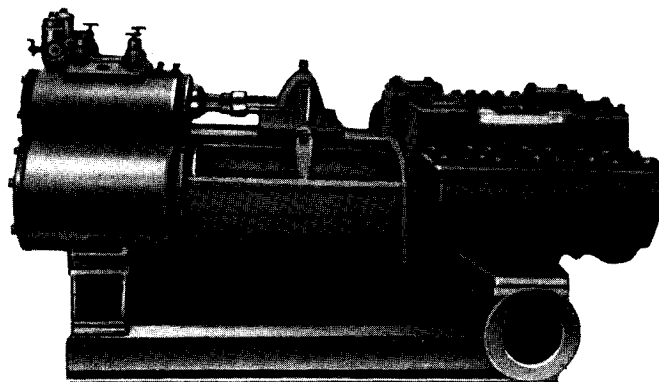


Рис. 33. Общий вид насоса ПНП-8  
Fig. 33. General view of ПНП-8 pump

Горизонтальные паровые поршневые прямодействующие насосы выпускаются следующих марок: ПНП-4, ПНП-12м, ПНП-12а, ПНП-5, ПНП-9, ПНП-8.

Насосы указанных марок широко используются на кораблях и вспомогательных судах.

Общие виды насосов представлены на рис. 31, 32, 33.

#### **НАЗНАЧЕНИЕ И ОСНОВНЫЕ ТЕХНИЧЕСКИЕ ДАННЫЕ**

Насосы ПНП-12м, ПНП-12а, ПНП-5 предназначены для питания паровых котлов и для подачи топлива к форсункам.

Насосы ПНП-4 и ПНП-9 служат для санитарных целей и для перекачивания конденсата. Насос ПНП-8 применяется в качестве трюмно-пожарного средства.

Насосы пригодны для перекачивания пресной и соленой воды, а также темных нефтепродуктов (мазута, нефти и масла) с температурой перекачиваемой жидкости до 100° С и вязкостью до 110° Е.

Насосы пригодны для работы на перегретом и насыщенном паре.

Насосы ПНП-4, ПНП-12м, ПНП-12а представляют собой видоизменения одной общей модели и различаются диаметрами паровых и гидравлических цилиндров.

Насос ПНП-5 предназначен для трех вариантов использования, в зависимости от параметров свежего пара и противодавления.

Технические данные, характеризующие насосы упомянутых марок, представлены в таблице:

Horizontal type steam piston direct-acting pumps are manufactured in the following models: ПНП-4, ПНП-12м, ПНП-12а, ПНП-5, ПНП-9, ПНП-8. The above-mentioned models are widely used at marine and service vessels.

General view of the pumps are introduced on Figs. 31, 32, 33.

#### **DESIGNATION AND SPECIFICATIONS**

The models ПНП-12м, ПНП-12а, ПНП-5 pumps are designed for steam boiler feeding, supply of fuel to burners.

The models ПНП-4 and ПНП-9 pumps serve for sanitary purposes as well as for condensate pumping. The model ПНП-8 pump is used as a fire and bilge pump.

The pumps are fit for handling both fresh and salt water as well as dark oil products (masout, petroleum, and oil) at a temperature of liquids up to 100° C and viscosity up to 110° E.

The pumps can operate on both superheated and saturated steam.

The models ПНП-4, ПНП-12м, ПНП-12а pumps are modifications of one basic model and differ from each other in the steam and hydraulic cylinders diameter only.

The model ПНП-5 pump is designed for three variants of use depending on the live steam and steam back pressure characteristics.

Technical characteristics of the above pump models are given on the following table:

Основные параметры Principal data	Единица измерения Unit	ПНП-4	ПНП- 12М	ПНП- 12а	ПНП-5			ПНП-9	ПНП-8
					I	II	III		
Производительность Efficiency	$\text{м}^3/\text{час}$ <i>cu. m/hr</i>	2.1—6	0.9—2	0.9—2	2.3—5.8	2.3—5.8	3	11.5—29	55—138
Напор нагнетания Delivery head	$\text{м вод.ст.}$ <i>m w. c.</i>	40	200	225	225	200	74	40	40
Число двойных ходов в минуту Number of double strokes	<i>per min</i>	45—110	60—120	55—110	40—80	40—80	45	32—70	25—49
Высота всасывания при перекачивании: Suction lift in pumping:									
воды с температурой до 30° С water at a temperature of 30° С	$\text{м вод.ст.}$ <i>m w. c.</i>	6	6	6	6	6	6	6	6
темных нефтепродуктов: dark oil products:									
вязкостью до 110° Е viscosity up to 110° Е	$\text{м вод.ст.}$ <i>m w. c.</i>	4	4.5	3.5	—	—	—	4	4
вязкостью до 70° Е viscosity up to 70° Е	$\text{м вод.ст.}$ <i>m w. c.</i>	—	—	—	4	4.5	—	4—4.5	—
вязкостью до 15° Е (с температурой до 75° С) viscosity up to 15° Е (temp. up to 75° С)	$\text{м вод.ст.}$ <i>m w. c.</i>	2.5	—	3	3.5	3.5	—	3.5	—
Давление пара за стопорным клапаном Steam pressure at check valve	$\text{кг/см}^2$ <i>kg/sq. cm</i>	11	11	22	14	11	~5	11	11
Противодавление Steam back pressure	$\text{кг/см}^2$ <i>kg/sq. cm</i>	2	2	2	2	0.2	0.5	2	2
Диаметр гидравлических цилин- дров Hydraulic cylinder bore	$\text{мм}$ <i>mm</i>	70	42	50	70	70	70	130	250
Диаметр паровых цилиндров Steam cylinder bore	$\text{мм}$ <i>mm</i>	65	75	65	115	115	115	115	220
Вес насоса Weight of pump	$\text{кг}$ <i>kg</i>	132	135	136	225	225	225	380	1500
Габариты насоса: Overall dimensions:									
длина length	$\text{мм}$ <i>mm</i>	808	808	808	915	915	915	1295	1870
ширина width	$\text{мм}$ <i>mm</i>	380	380	380	450	450	450	500	1035
высота height	$\text{мм}$ <i>mm</i>	368	368	368	465	465	465	485	940

Ниже приводятся графические рабочие характеристики насосов (рис. 34, 35, 36, 37, 38, 39).

Below are given pump performance curves (Figs. 34, 35, 36, 37, 38, 39).

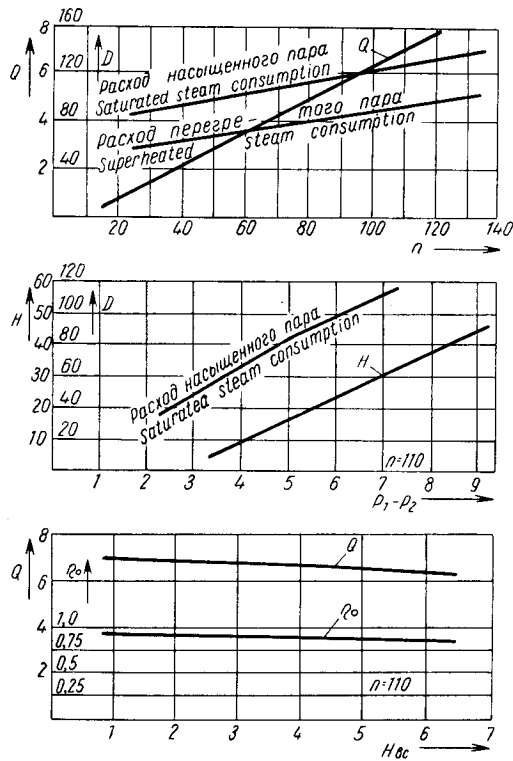


Рис. 34. Рабочие характеристики насоса ПНП-4  
Fig. 34. Operation characteristics of ПНП-4 pump

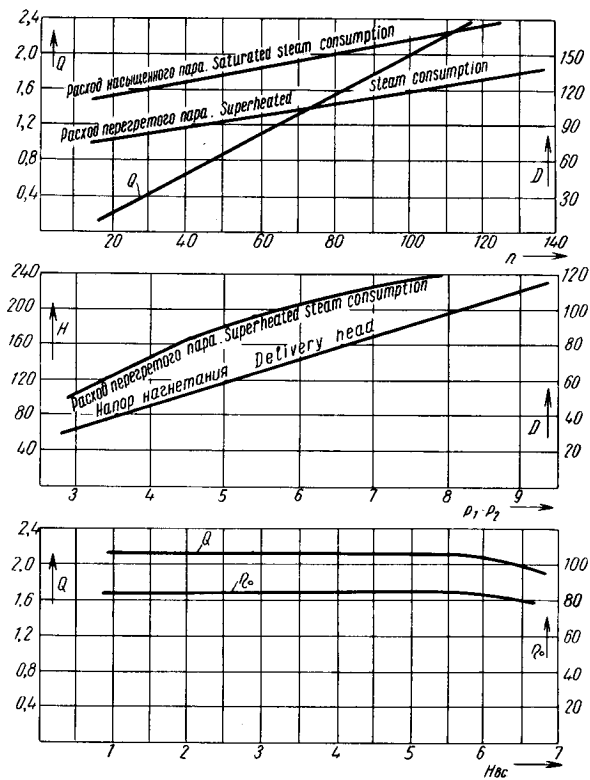


Рис. 35. Рабочие характеристики насоса ПНП-12м  
Fig. 35. Operation characteristics of ПНП-12м pump

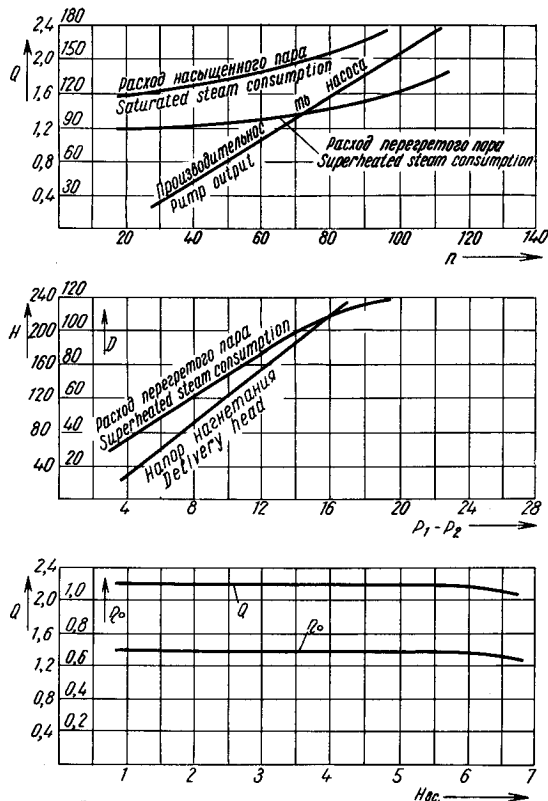


Рис. 36. Рабочие характеристики насоса ПНП-12а  
Fig. 36. Operation characteristics of ПНП-12а pump

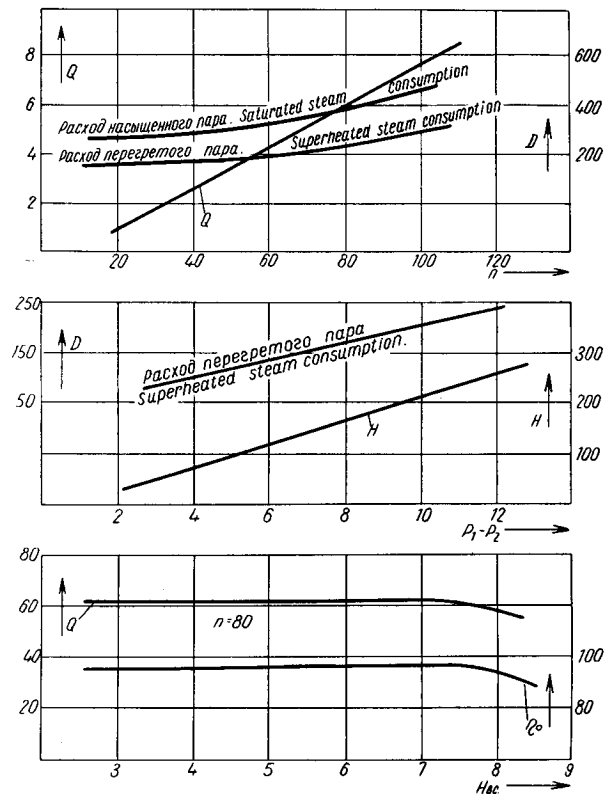


Рис. 37. Рабочие характеристики насоса ПНП-5  
Fig. 37. Operation characteristics of ПНП-5 pump

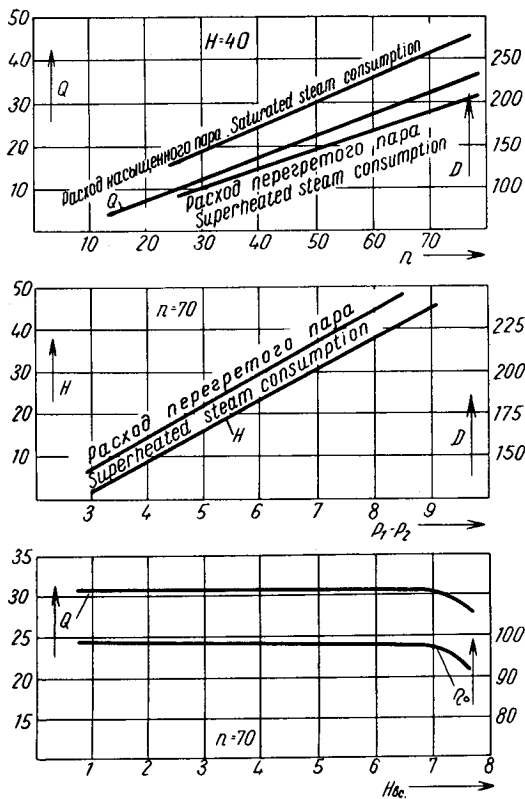


Рис. 38. Рабочие характеристики насоса ПНП-9  
Fig. 38. Operation characteristics of ПНП-9 pump

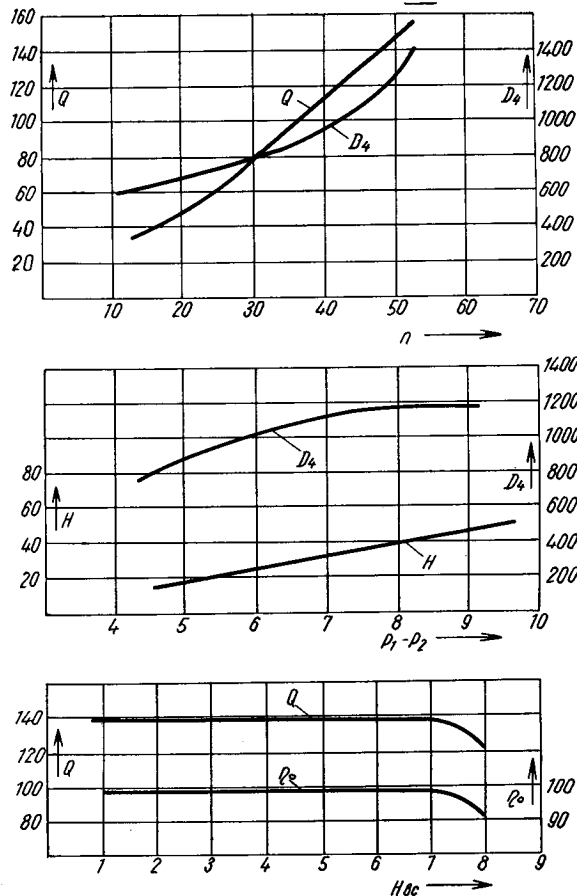


Рис. 39. Рабочие характеристики насоса ПНП-8  
Fig. 39. Operation characteristics of ПНП-8 pump

**ОБЩЕЕ ОПИСАНИЕ**

Насос состоит из двух основных частей (блока паровых цилиндров и блока гидравлических цилиндров), из которых первая является приводом, а вторая собственно насосом. Каждый цилиндр расположен на одной оси с соответствующим гидравлическим цилиндром.

При пуске свежего пара попеременно в полости  $A_1$  и  $A_2$  парового цилиндра и сообщение другой полости с выхлопом приводится в движение паровой поршень и сидящий на другом конце штока гидравлический поршень. Гидравлический поршень, перемещаясь в цилиндре, создает в одной из рабочих полостей давление, в другой — разрежение.

Впуск свежего пара в одну из рабочих полостей цилиндра и сообщение другой полости с выхлопом (процесс парораспределения) осуществляется цилиндрическими золотниками  $B$ , расположенными в золотниковых коробках блока паровых цилиндров (рис. 40).

**GENERAL DESCRIPTION**

The pump consists of two main parts (steam cylinder block and hydraulic cylinder block) of which the former comprises the drive and the latter the pump proper. Each steam cylinder is located along a common axis with corresponding hydraulic cylinder.

When feeding in turn live steam to chambers  $A_1$  and  $A_2$  and connecting the opposite chamber with the exhaust, the steam piston is set into motion and simultaneously the hydraulic piston fixed on the other end of the piston rod. Moving inside the cylinder the hydraulic piston creates pressure in one of the operation chambers and vacuum in the other.

Steam distribution, i. e. live steam feeding into one of the cylinder operation chambers and connecting the opposite chamber with the exhaust is effected by piston valves  $B$  located in the valve chests of the steam cylinder block (Fig. 40).

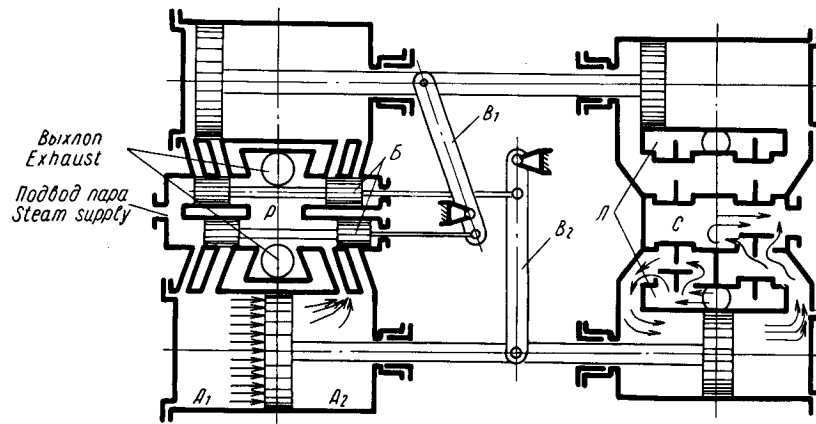


Рис. 40. Схема устройства горизонтальных насосов:

$A_1$  — полость парового цилиндра;  $A_2$  — полость парового цилиндра;  $B$  — цилиндрические золотники;  $B_1$  — рычаг золотника;  $B_2$  — рычаг золотника;  $Л$  — всасывающая камера;  $C$  — нагнетательная камера

Fig. 40. Diagram of horizontal pumps design:

$A_1$ —steam cylinder chamber;  $A_2$ —steam cylinder chamber;  $B$ —piston valves;  $B_1$ —piston valve lever;  $B_2$ —piston valve lever;  $Л$ —suction chamber;  $C$ —delivery chamber

Золотник каждого цилиндра связан посредством системы рычагов со штоком поршня соседнего цилиндра, причем для одного из золотников связь осуществляется рычагом  $B_1$ , а для другого — рычагом  $B_2$ . Таким образом поршень каждого парового цилиндра управляет золотником соседнего цилиндра.

Подвод пара к насосу (рис. 41, 42) осуществляется через паровпускной патрубок 47, расположенный сверху, на блоке паровых цилиндров 43. Из паровпускного патрубка пар переходит в продольный канал  $M$ , расположенный в верхней части блока между золотниковыми коробками. В этот канал поступает масло от паровой масленки 2. Из продольного канала  $M$  свежий пар поступает в полости  $O_1$  золотниковых коробок, откуда при смещении золотника пар по каналу  $E_1$  поступает в полость  $A_1$  парового цилиндра. В рабочую полость  $A_2$  парового цилиндра свежий пар поступает по каналу  $E_2$  из полости  $O_2$  золотниковой коробки. В полость  $O_2$  пар поступает через продольные отверстия  $Ж$  в золотниках.

Отработавший пар из рабочих полостей цилиндра выходит попеременно через каналы  $K_1$  и  $K_2$  в среднюю полость блока  $P$ , откуда направляется в выхлопной трубопровод через патрубок  $Г$ .

Во время рабочего хода в одной из рабочих полостей гидравлического цилиндра создается разрежение, во второй — давление (попеременно).

Каждая рабочая полость отделена от всасы-

Through a lever system, the piston valve of each cylinder is connected with the piston rod of the neighbouring cylinder, one of the piston valves being connected by lever  $B_1$  while the other—by lever  $B_2$ . Thus the piston of each steam cylinder governs the neighbouring cylinder piston valve.

Steam feeding to the pump (Figs. 41 and 42) is done through the steam inlet pipe branch located on top of the cylinder block 43. From the steam inlet pipe branch 47 steam passes to the longitudinal duct  $M$  located in the upper part of the block, between the valve chests. Oil from steam lubricator 2 also flows into this duct. From longitudinal duct  $M$  live steam enters the valve chest chambers  $O_1$  and, on moving the valve, steam passes through duct  $E_1$  to steam cylinder chamber  $A_1$ . From the valve chest chamber  $O_2$  steam passes through duct  $E_2$  to the steam cylinder operation chamber  $A_2$ . Through the valve chest longitudinal holes  $Ж$  steam passes into chamber  $O_2$ .

Exhaust steam from the cylinder operation chambers leaves in turn through the ducts  $K_1$  and  $K_2$  into the block middle chamber  $P$  and farther through exhaust steam pipe branch  $Г$  to the exhaust pipeline.

During the operation stroke a vacuum is created in one of the hydraulic cylinder operation chambers and pressure—in the other.

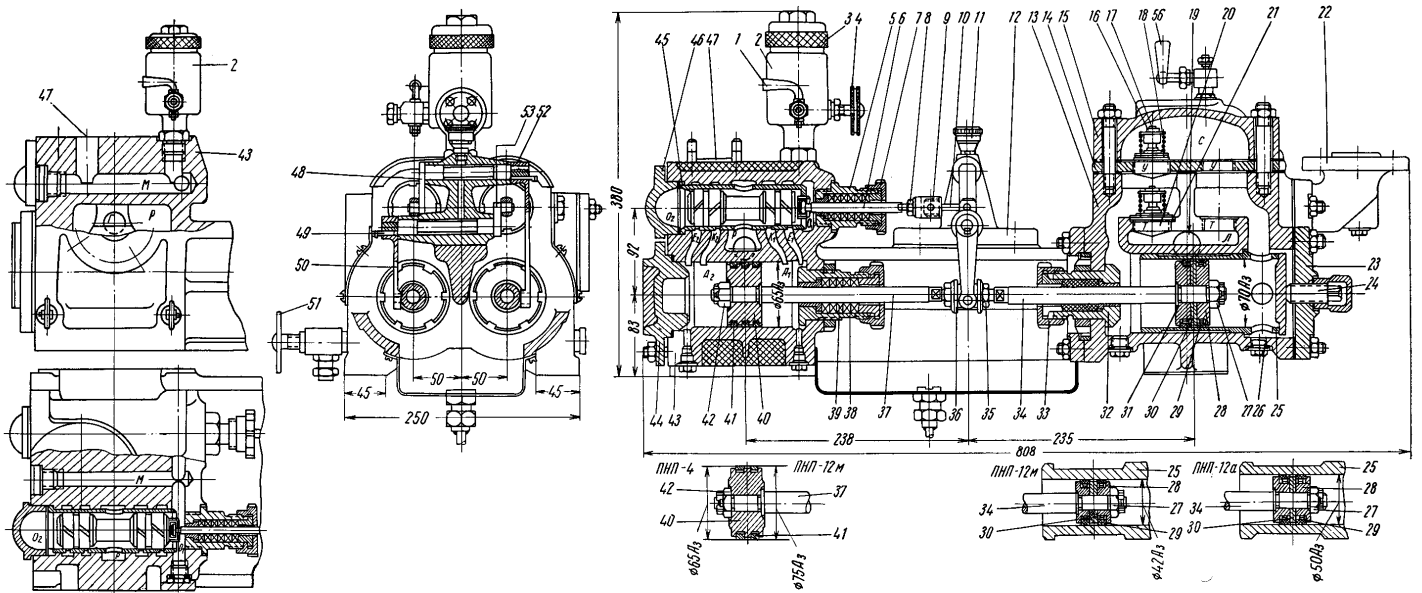


Рис. 41. Разрез насосов ПНП-4, ПНП-12М, ПНП-12а:

$A_1$  — полость парового цилиндра;  $A_2$  — полость парового цилиндра;  $\Gamma$  — паровый патрубок;  $E_1$  — канал;  $E_2$  — канал;  $K_1$  — канал;  $K_2$  — канал;  $L$  — всасывающая камера;  $M$  — канал впуска пара;  $O_1$  — полость свежего пара золотниковых коробок;  $O_2$  — полость свежего пара золотниковых коробок;  $P$  — полость отработанного пара;  $C$  — нагнетательная камера;  $T$  — всасывающий клапан;  $Y$  — нагнетательный клапан;  $I$  — спускной кран;  $2$  — паровая масленка;  $3$  — крышка масленки;  $4$  — игельчатый вентиль;  $5$  — сальниковая коробка золотника;  $6$  — шток золотника;  $7$  — крышка сальниковой коробки золотника;  $8$  — контргайка штока;  $9$  — головка штока золотника;  $10$  — тяга золотника;  $11$  — масленка колпачковая;  $12$  — рычажная стойка;  $13$  — блок гидравлических цилиндров;  $14$  — клапанная доска;  $15$  — крышка клапанной коробки;  $16$  — розетка клапана;  $17$  — шпилька клапана;  $18$  — пружина клапана;  $19$  — всасывающий патрубок;  $20$  — седло клапана;  $21$  — тарелка клапана;  $22$  — нагнетательный патрубок;  $23$  — крышка гидравлического цилиндра;  $24$  — нажимной винт;  $25$  — втулка гидравлического цилиндра;  $26$  — спускная пробка;  $27$  — гайка гидравлического штока;  $28$  — крышка гидравлического поршня;  $29$  — кольцо гидравлического поршня;  $30$  — промежуточное кольцо;  $31$  — поршень гидравлического цилиндра;  $32$  — сальниковая коробка гидравлического цилиндра;  $33$  — крышка сальника;  $34$  — шток гидравлического поршня;  $35$  — контргайка муфты;  $36$  — муфта;  $37$  — шток парового поршня;  $38$  — сальниковая коробка парового цилиндра;  $39$  — набивка „Рационал“;  $40$  — поршень парового цилиндра;  $41$  — кольцо парового поршня;  $42$  — гайка парового штока;  $43$  — крышка золотниковой коробки;  $44$  — крышка парового цилиндра;  $45$  — втулка золотника;  $46$  — крышка золотниковой коробки;  $47$  — паровый патрубок;  $48$  — кривошипный вал;  $49$  — шпонка;  $50$  — рычаг короткий;  $51$  — продувной клапан;  $52$  — рычаг длинный;  $53$  — кривошипный вал;  $54$  — проходной кран

Fig. 41. Cross section of ПНП-4, ПНП-12М, ПНП-12а pumps:

$A_1$  — steam cylinder chamber;  $A_2$  — steam cylinder chamber;  $\Gamma$  — exhaust steam pipe branch;  $E_1$  — duct;  $E_2$  — duct;  $K_1$  — duct;  $K_2$  — duct;  $L$  — suction chamber;  $M$  — steam inlet duct;  $O_1$  — live steam chamber in slide valve boxes;  $O_2$  — live steam chamber in slide valve boxes;  $P$  — exhaust steam chamber;  $C$  — delivery chamber;  $T$  — suction valve;  $Y$  — delivery valve;  $I$  — drain cock;  $2$  — steam lubricator;  $3$  — lubricator cap;  $4$  — needle valve;  $5$  — slide valve stuffing box;  $6$  — valve rod;  $7$  — valve stuffing box cover;  $8$  — rod lock nut;  $9$  — valve rod head;  $10$  — slide valve rod;  $11$  — cup lubricator;  $12$  — lever stand;  $13$  — hydraulic cylinder block;  $14$  — valve plate;  $15$  — valve chamber cap;  $16$  — valve socket;  $17$  — valve spindle;  $18$  — valve spring;  $19$  — suction pipe branch;  $20$  — valve seat;  $21$  — valve disc;  $22$  — delivery pipe branch;  $23$  — hydraulic cylinder cover;  $24$  — pressing screw;  $25$  — hydraulic cylinder bushing;  $26$  — drain plug;  $27$  — hydraulic rod nut;  $28$  — hydraulic piston cover;  $29$  — hydraulic piston ring;  $30$  — intermediate ring;  $31$  — hydraulic cylinder piston;  $32$  — hydraulic cylinder stuffing box;  $33$  — stuffing box cover;  $34$  — hydraulic piston rod;  $35$  — sleeve lock nut;  $36$  — sleeve;  $37$  — steam piston rod;  $38$  — steam cylinder stuffing box;  $39$  — „Rational“ grade packing;  $40$  — steam cylinder piston;  $41$  — steam piston ring;  $42$  — steam piston rod nut;  $43$  — steam cylinder block;  $44$  — steam cylinder cover;  $45$  — slide valve bushing;  $46$  — slide valve box cover;  $47$  — steam inlet pipe branch;  $48$  — crankshaft;  $49$  — key;  $50$  — short lever;  $51$  — blow-off valve;  $52$  — long lever;  $53$  — crankshaft;  $54$  — straight way cock



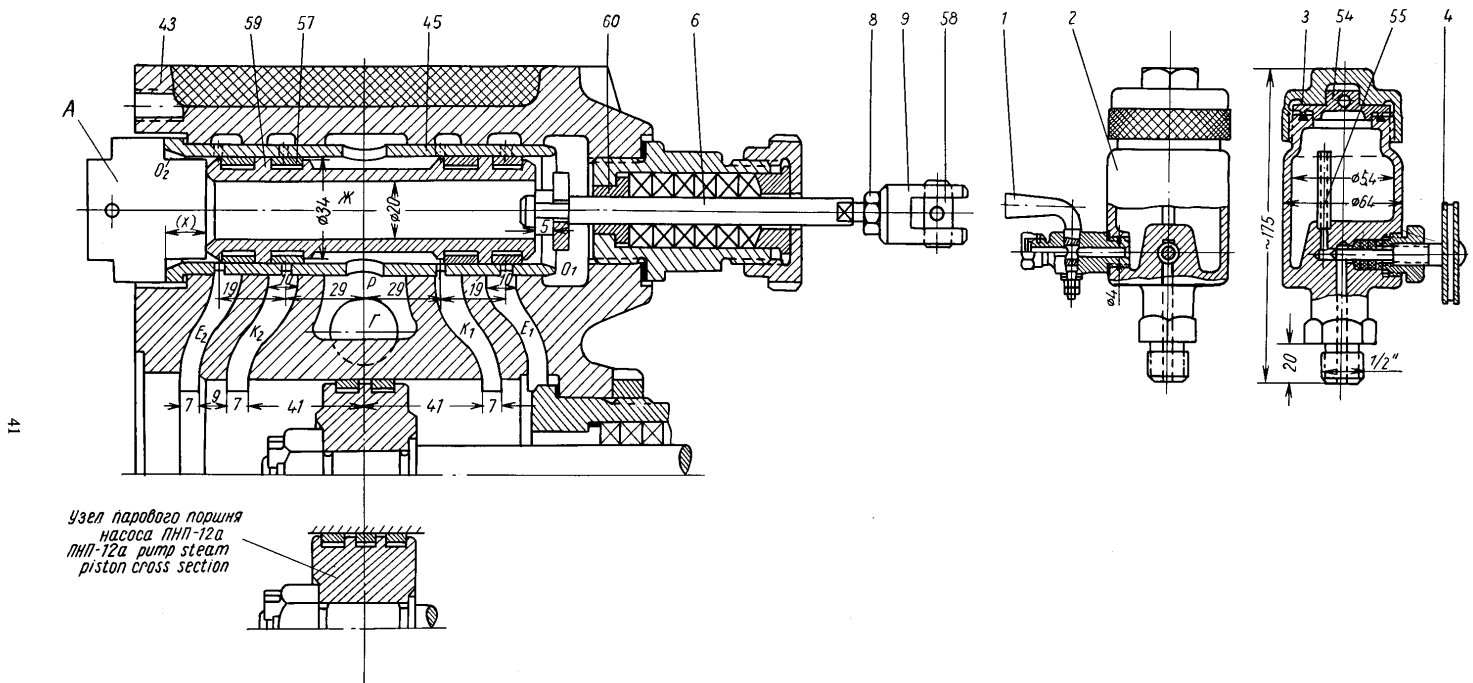


Рис. 42. Разрез паровой части насосов ПНП-4, ПНП-12М, ПНП-12а:

A — шаблон; Г — паровыпускной патрубков; E<sub>1</sub> — канал; E<sub>2</sub> — канал; Ж — продольный канал золотников; K<sub>1</sub> — канал; K<sub>2</sub> — канал; O<sub>1</sub> — полость свежего пара золотниковых коробок; O<sub>2</sub> — полость свежего пара золотниковых коробок; P — полость отработанного пара; 1 — спускной кран; 2 — паровая масленка; 3 — крышка масленки; 4 — игольчатый вентиль; 6 — шток золотника; 8 — контргайка штока; 9 — головка штока золотника; 43 — блок паровых цилиндров; 45 — втулка золотника; 54 — нажимная крышка; 55 — трубка; 57 — кольцо золотника; 58 — палец головки; 59 — золотник; 60 — грунд-букса золотника штока

Fig. 42. Cross section of ПНП-4, ПНП-12М, ПНП-12а pumps steam part:

A—pattern; Г—exhaust steam pipe branch; E<sub>1</sub>—duct; E<sub>2</sub>—duct; Ж—valve chest longitudinal hole; K<sub>1</sub>—duct; K<sub>2</sub>—duct; O<sub>1</sub>—live steam chamber in slide valve boxes; O<sub>2</sub>—live steam chamber in slide valve boxes; P—exhaust steam chamber; 1—drain cock; 2—steam lubricator; 3—lubricator cap; 4—needle valve; 6—valve rod; 8—rod lock nut; 9—valve rod head; 43—steam cylinder block; 45—slide valve bushing; 54—pressing cover; 55—pipe; 57—slide valve ring; 58—head pin; 59—slide valve; 60—piston rod and valve neck bush

вающей камеры *Л* всасывающим клапаном *Т*, от нагнетательной камеры *С* — нагнетательным клапаном *У*. Перекачиваемая жидкость поступает в блок гидравлических цилиндров через один из двух всасывающих патрубков, расположенных по бокам блока. Неиспользуемый патрубок закрывается заглушкой.

Во время хода всасывания всасывающий клапан *Т* открыт, и жидкость через него заполняет объем, освобождаемый поршнем *31* в рабочей полости гидравлического цилиндра. Во время хода нагнетания поршень вытесняет этот объем жидкости через нагнетательный клапан *У* в нагнетательную камеру *С*, откуда через патрубок нагнетания *22* жидкость поступает в напорный трубопровод.

### ГИДРАВЛИЧЕСКАЯ ЧАСТЬ НАСОСОВ

Гидравлическая часть состоит из двух гидравлических цилиндров и клапанной коробки, отлитых в одном блоке из чугуна. Блок гидравлических цилиндров *13* имеет один нагнетательный патрубок *22*, расположенный со стороны крышек, и два всасывающих *19*, расположенных по бокам блока.

Каждая рабочая полость гидравлического цилиндра имеет по одному всасывающему и одному нагнетательному клапану. Всасывающие и нагнетательные клапаны одинаковые, тарельчатого типа. Седла клапанов *20* выполнены из бронзы и укреплены в гнездах на резьбе.

Бронзовые тарелки клапанов *21* прижимаются к седлам бронзовыми пружинами *18*.

Всасывающие клапаны расположены в верхней стенке блока, нагнетательные клапаны — в съемной клапанной доске *14*, закрытой сверху клапанной крышкой *15*. Для доступа ко всем восьми клапанам насоса достаточно снять закрепленные восьмью шпильками клапанную крышку и доску. Нагнетательный трубопровод при этом не разбирается.

Поршни гидравлических цилиндров состоят из двух частей — собственно поршней *31* и крышек *28*, закрепленных на штоках корончатыми гайками и снабженных уплотняющими кольцами *29* из текстолита. Текстолитовые кольца разжимаются помещенными под ними пружинящими бронзовыми кольцами. Поршни работают в латунных втулках *25*, вставленных в цилиндры и закрепленных нажимными винтами *24*. В насосах, предназначенных для перекачивания нефтепродуктов, втулки гидравлических цилиндров, поршни и уплотнительные кольца поршней выполняются чугунными.

Блоки гидравлических и паровых цилиндров имеют опоры, с помощью которых насос крепится к фундаменту. Сальники гидравлических штоков уплотняются мягкой хлопчатобумажной набивкой.

Each operation chamber is separated from suction chamber *L* by the suction valve *T* and from the delivery chamber *C* by delivery valve *U*. The pumped liquid enters the hydraulic cylinder block through one of the two suction pipe branches located at both sides of the block. The idle pipe branch is closed by a cover.

During the suction cycle the suction valve *T* is open and through it liquid flows into the space in the hydraulic cylinder operation chamber evacuated by the piston *31*. During the delivery cycle the piston forces this volume of liquid through the delivery valve *U* to the delivery chamber *C* and farther through the delivery pipe branch *22* to the delivery pipeline.

### HYDRAULIC SECTION OF PUMPS

The hydraulic section of the pumps consists of two cast-iron hydraulic cylinders and a valve box cast into one block piece. The hydraulic cylinder block *13* has one delivery pipe branch *22* located on the cylinder cover and two suction pipe branches located on both sides of the block.

Each hydraulic cylinder operation chamber has one delivery and one suction valve. The suction and delivery valves are of a similar disc type. The valve seats *20* are made of bronze and are fixed on the seat recesses by thread.

The valve discs *21* are made also of bronze; they are flattened against the seats by bronze springs *18*.

The suction valves are located in the upper part of the block casing; the delivery valves—in the removable valve plate *14* covered on top by the valve box cap *15*. All the eight valves of the pump are easily accessible for inspection. To do that, it is sufficient to take off the eight-stud tightened valve cap and the valve plate.

The hydraulic cylinder pistons consist of two parts: the piston proper *31* and the piston covers *28* tightened on the piston rods by pinned nuts and fitted with textolite piston rings *29*. The textolite rings are expanded by the bronze spring rings placed beneath them. The pistons operate in brass bushings *25* prefitted into the cylinders and fixed by pressing screws *24*. In the pumps designed for handling oil products, the hydraulic cylinder bushings, pistons and piston rings are made of cast iron.

The hydraulic and steam cylinder blocks have supports by means of which the pump is fastened to the foundation. The hydraulic piston rod glands are stuffed with soft cotton packing.

## ПАРОВАЯ ЧАСТЬ НАСОСОВ

Паровая часть состоит из двух паровых цилиндров и двух золотниковых коробок, отлитых из чугуна в одном блоке.

Заодно с паровой частью отлит средник, служащий для соединения паровых цилиндров с гидравлическими.

Каждая из рабочих полостей паровых цилиндров снабжена продувным клапаном 51, служащим для выпуска конденсата.

Золотники — цилиндрические, снабжены чугунными уплотняющими кольцами 57 и работают в чугунных втулках 45, запрессованных в золотниковые коробки.

Золотниковые штоки направляются в коробках сальников грунд-буксами 60.

Сальниковые коробки 5 и 38 золотниковых штоков и штоков паровых цилиндров имеют асбестовую, на медной основе прографиченную набивку 39 типа „Рациональ“.

Поршни паровых цилиндров 40 снабжены чугунными уплотняющими кольцами 41.

Штоки 37 и 34 паровой и гидравлической частей насосов выполнены раздельными. Это уменьшает габарит разборки насоса и позволяет выполнить паровые штоки из обычной стали, в то время как гидравлические штоки, по условиям их работы, изготавливаются из нержавеющей стали. Паровые и гидравлические штоки соединяются на резьбе муфтами 36, которые в то же время служат для приведения в движение рычагов парораспределительного механизма. Блок и крышки паровых цилиндров покрыты асбестовой термоизоляцией и обшиты листовой сталью.

## СМАЗКА НАСОСОВ

Для смазки паровых цилиндров и золотников масло подается в струю свежего пара из масленки 2, установленной на золотниковой коробке.

Действие масленки основано на том, что поступающий в нее пар конденсируется и вытесняет масло, которое стекает по трубе в паровпускной канал и далее вместе с паром попадает в золотниковые коробки и в паровые цилиндры. Конденсационная масленка заполняется маслом „цилиндровое 6“ при работе на перегретом паре и вискозином — при работе на насыщенном паре.

## STEAM SECTION OF PUMPS

The steam section of the pump consists of two steam cylinders and two valve chests cast integral into one block.

Cast into one integral part with the steam section is a middle piece serving as the means of connection for the steam and hydraulic cylinders.

Each of the steam cylinder operation chambers is equipped with a blow-off valve 51 for releasing condensate.

The valves are of the piston type, provided with cast-iron sealing rings 57 and cast-iron bushings 45 pressed into the valve boxes.

The piston valve rods are guided inside the piston valve boxes by neck bushes.

Stuffing boxes 5 and 38 of the piston valve rods and steam cylinder rods have “Rational” grade graphite impregnated asbestos packing 39 made on copper base.

Steam cylinder pistons 40 are fitted with cast-iron piston rings 41.

Piston rods 37 and 34 of the hydraulic and steam sections of pumps are made as separate units. This allows to reduce the overall dismantling size of a pump and to make the steam rods of ordinary steel, whereas the hydraulic rods, owing to their working conditions, are made of stainless steel. Steam and hydraulic rods are connected by threaded sleeves 36 which serve at the same time as devices for setting into motion the steam distribution gear levers. The steam cylinder block and its cover are lined with asbestos thermal insulation and are sheathed with sheet steel.

## LUBRICATION OF PUMPS

For valve and steam piston lubrication, oil is delivered from the lubricator 2 mounted on the valve box into the live steam jet.

The lubricator operates on the principle of steam which after getting into the lubricator, condensates there and forces out the oil which trickles down a pipe to the steam inlet duct, penetrating together with the steam into the valve chests and steam cylinders. The condensator lubricator is filled with “Cylinder oil-6” grade oil—when operating is done with superheated steam, and with “Viscosine”—when operating on saturated steam.

Смазка поршневых штоков и штоков золотников производится вручную. Кривошипные валики смазываются от колпачковых масленок 11, установленных на рычажной стойке 12 (рис. 41). Колпачковые масленки заполняются тавотом.

Steam piston rod and valve rod lubrication is done manually. Crankshafts are lubricated (greased) by cup lubricators 11 mounted on a lever stand 12 (Fig. 41). The cup is filled with grease.

### КОНТРОЛЬНО-ИЗМЕРИТЕЛЬНЫЕ ПРИБОРЫ

С насосом поставляются два манометра.

### CONTROL AND MEASURING INSTRUMENTS

Two pressure gauges are delivered with each pump.

Марка насоса Pump model	Шкала манометров в $кг/см^2$ Scale of pressure gauge, $kg\ sq. cm$	
	свежего пара live steam	напорного трубопровода delivery pipeline
ПНП-4	0—25	0—10
ПНП-12м	0—25	0—40
ПНП-12а	0—40	0—40
ПНП-5 { I II III	0—25	0—40
	0—25	0—40
	0—10	0—16
ПНП-9	0—25	0—10
ПНП-8	0—30	0—10

Один из манометров предназначен для установки за стопорным клапаном на впускном паропроводе для контроля давления пара перед насосом.

One of the pressure gauges is intended for installing on the steam supply pipeline behind the stop valve for the purpose of controlling steam pressure in front of the pump.

Второй манометр устанавливается на напорном трубопроводе и указывает давление, создаваемое насосом.

The other pressure gauge is installed on the delivery pipeline to indicate the pressure developed by the pump.

Наиболее ответственные детали насосов изготавливаются из следующих материалов:

The most important parts of the pump are made of the following material:

блок гидравлических и паровых цилиндров и поршень парового цилиндра — из серого чугуна;

hydraulic and steam cylinder blocks and steam cylinder piston are of gray cast iron;

вулка и поршень гидравлического цилиндра — из латуни;

hydraulic cylinder piston and cylinder bushing are of brass;

шток гидравлического поршня — из нержавеющей стали;

hydraulic piston rod is of stainless steel;

кольцо парового поршня — из серого чугуна;

steam piston ring is of gray cast iron;

клапан и седло клапана — из бронзы;

valve and valve seat are of bronze;

шток парового поршня — из углеродистой стали.

steam piston rod is of carbon steel.

**ГАБАРИТНЫЕ РАЗМЕРЫ**

**OVERALL DIMENSIONS**

Габариты насосов и присоединительные размеры приведены на рис. 43, 44, 45, 46.

Overall dimensions and connecting sizes of the pumps are given on Figs. 43, 44, 45, 46.

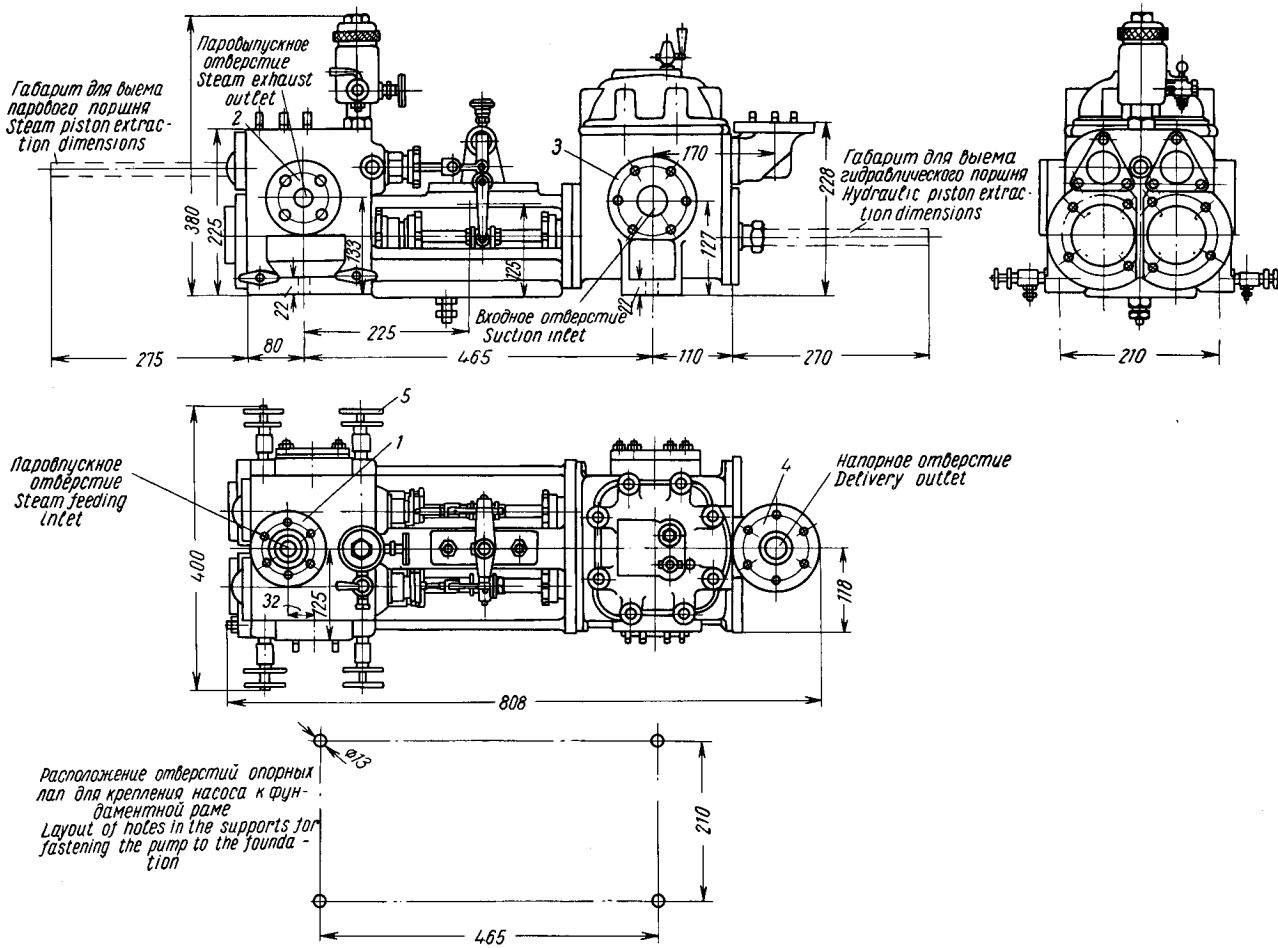
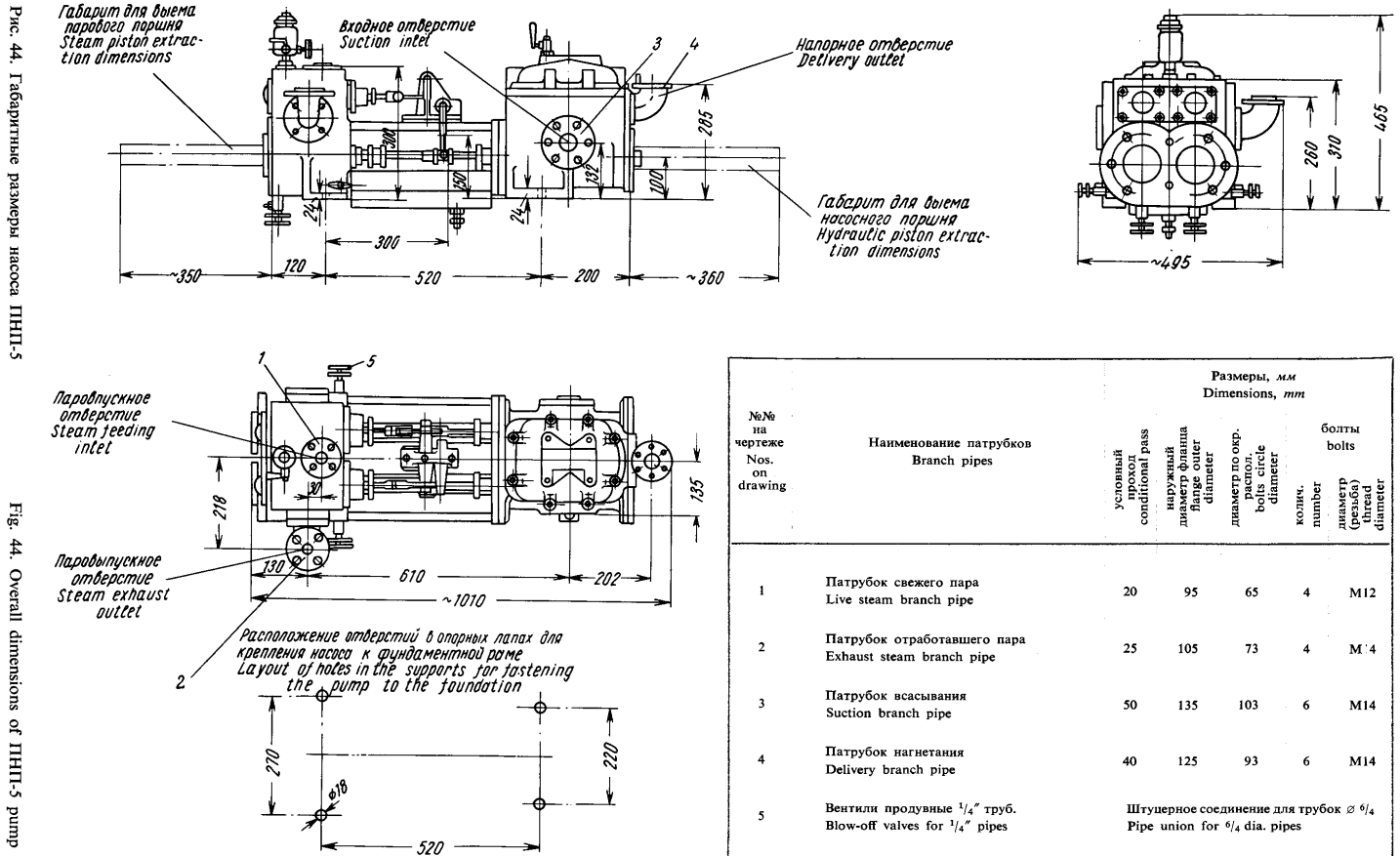


Рис. 43. Габаритные размеры насосов ПНП-4, ПНП-12М, ПНП-12а

Fig. 43. Overall dimensions of ПНП-4, ПНП-12М, ПНП-12а pumps

№№ на чертеже Nos. on drawing	Наименование патрубков Branch pipe	условный проход conditional pass	наружный диаметр фланца flange outer diameter	Размеры, мм Dimensions, mm	
				диаметр окруж. располож. болтов bolts circle diameter	болты bolts колич. number диаметр (резьба) thread diameter
1	Патрубок свежего пара ПНП-4 ПНП-4 pump live steam branch pipe	20	95	65	4 M12
1	Патрубок свежего пара ПНП-12М ПНП-12М pump live steam branch pipe	20	95	65	4 M12
1	Патрубок свежего пара ПНП-12а ПНП-12а pump live steam branch pipe	20	105	73	6 M12
2	Патрубок отработавшего пара Exhaust steam branch pipe	25	105	73	4 M14
3	Патрубок всасывания Suction branch pipe	40	125	93	6 M14
4	Патрубок нагнетания Delivery branch pipe	32	115	83	6 M14
5	Вентили продувные 1/4" труб. Blow-off valves for 1/4" pipes				Штуцерное соединение для трубок ∅ 1/4" Pipe union for 1/4" dia. pipes



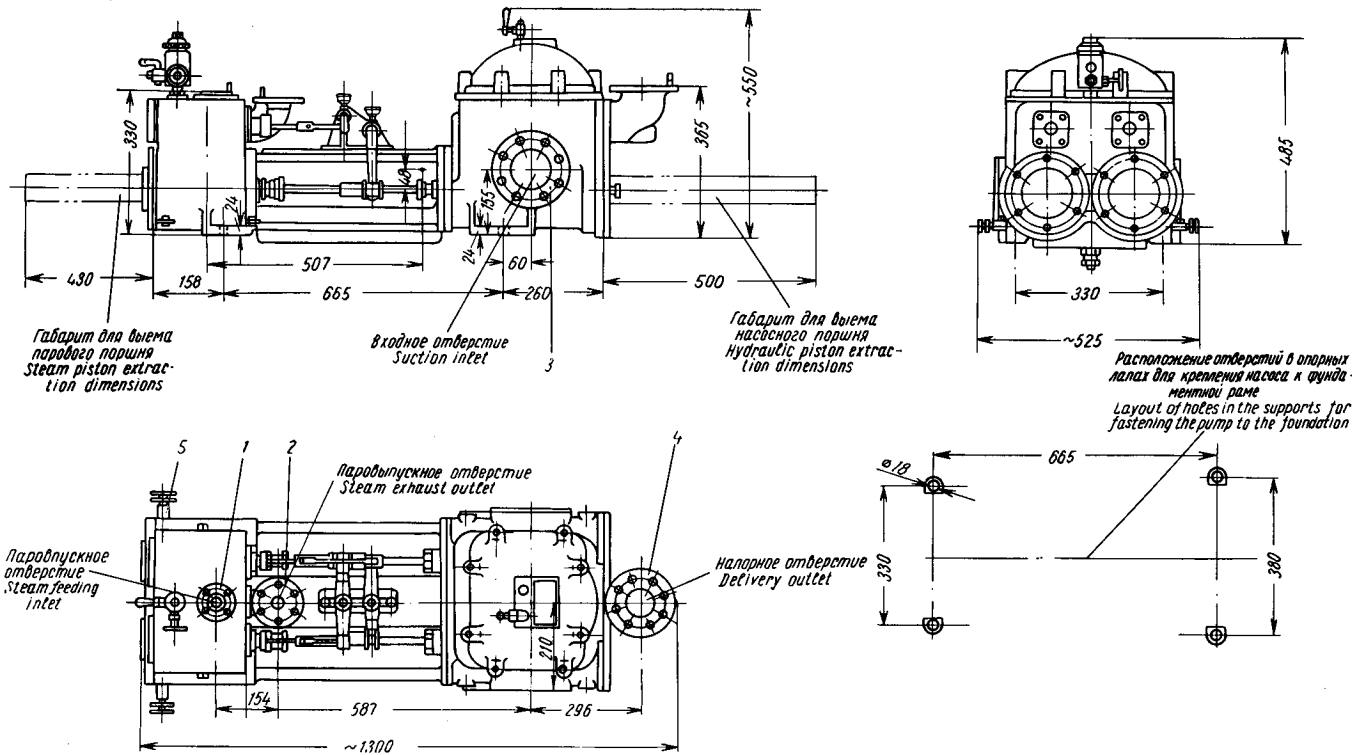


Рис. 45. Габаритные размеры насоса ПНП-9

Fig. 45. Overall dimensions of ПНП-9 pump

№№ на чертеже Nos. on drawing	Наименование патрубков Branch pipes	Размеры, мм Dimensions, mm				
		условный проход conditional pass	наружный диаметр фланца outer diameter	диаметр по окр. распол. болтов bolts circle diameter	болты bolts	диаметр (резьба) thread diameter
1	Патрубок свежего пара Live steam branch pipe	25	105	73	4	M14
2	Патрубок отработавшего пара Exhaust steam branch pipe	32	115	83	6	M14
3	Патрубок всасывания Suction branch pipe	100	190	158	8	M14
4	Патрубок нагнетания Delivery branch pipe	80	170	138	8	M14
5	Краны продувные $\frac{1}{4}$ " труб. Blow-off valves for $\frac{1}{4}$ " pipes	Штуцерное соединение для трубок $\phi \frac{3}{4}$ Pipe union for $\frac{3}{4}$ dia. pipes				

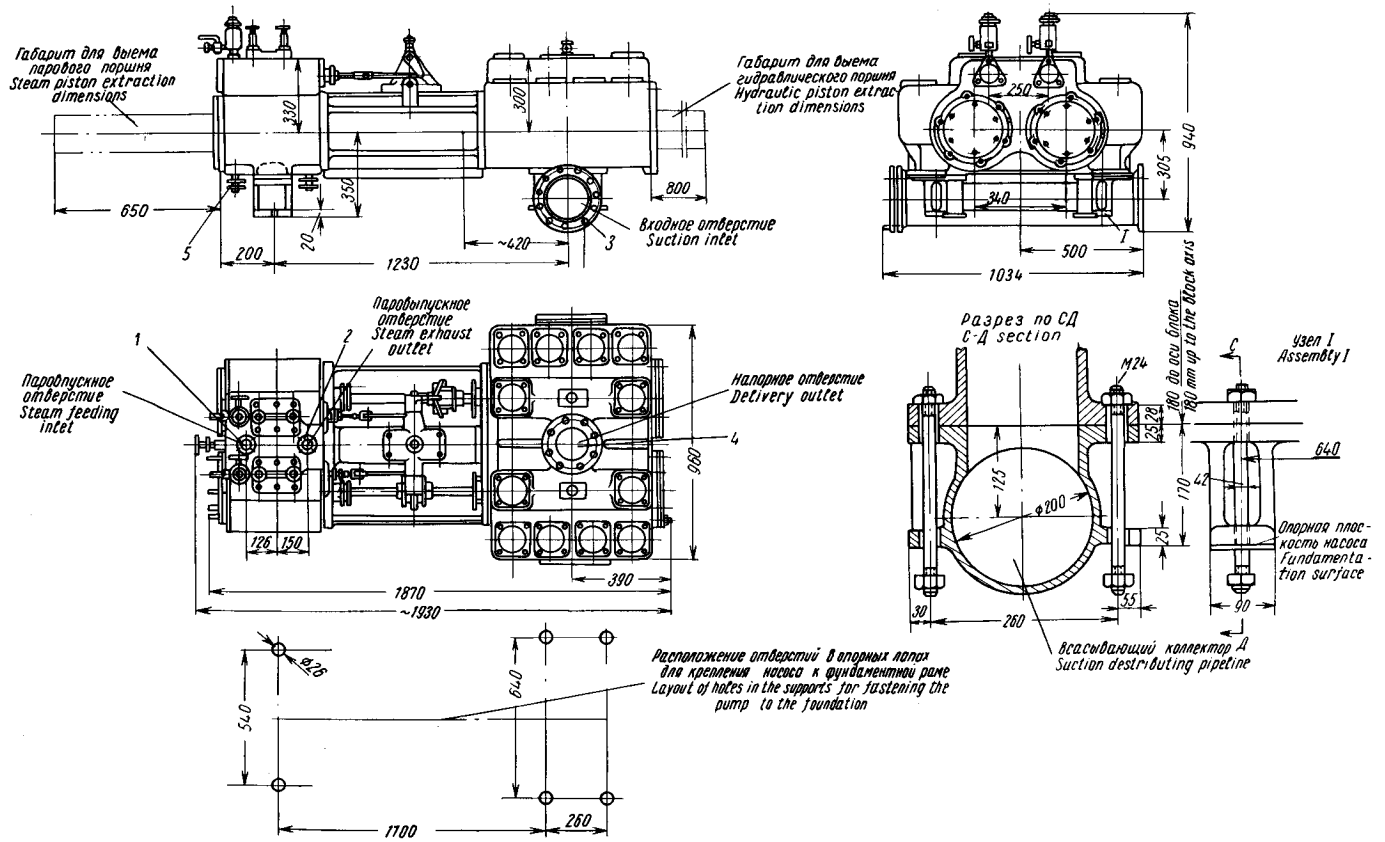


Рис. 46. Габаритные размеры насоса ПНП-8

Fig. 46. Overall dimensions of ПНП-8 pump

№№ на чертеже Nos. on drawing	Наименование патрубков Branch pipes	Размеры, мм Dimensions, mm				
		условный проход conditional pass	наружный диаметр фланца flange outer diameter	диаметр по центру болтов bolts circle diameter	болты bolts	колич. диаметр (резьба) number (thread diameter)
1	Патрубок свежего пара Live steam branch pipe	50	135	103	6	M14
2	Патрубок отработавшего пара Exhaust steam branch pipe	60	145	113	6	M14
3	Патрубок всасывания Suction branch pipe	200	295	264	12	M14
4	Патрубок нагнетания Delivery branch pipe	150	240	208	12	M14
5	Вентили продувные 1/4" труб. Blow-off valves for 1/4" pipes	Штуцерное соединение для трубок ∅ 6/4 Pipe union for 6/4 dia. pipes				



**ОБЪЕМ ПОСТАВКИ**

Вместе с насосами поставляются приборы, арматура, основные пружины, специальный инструмент, приспособления и запасные части:

**DELIVERY SET**

The pumps are delivered complete with instruments, valves, main springs, special tools, devices and spare parts as listed below:

Наименование Denomination	Количество Quantity					
	ПНП-4	ПНП-12м	ПНП-12а	ПНП-5	ПНП-9	ПНП-8
<b>Приборы, арматура, пружины</b>						
<b>Instruments, valves, springs</b>						
Манометр Pressure gauge	2	2	2	2	2	2
Масленка паровая Steam lubricator	1	1	1	1	1	2
Масленка колпачковая Cup lubricator	1	1	1	2	2	4
Клапан продувной Blow-off valve	4	4	4	4	4	5
Клапан проходной Straight way valve	1	1	1	1	1	1
Пружина всасывающего клапана Suction valve spring	4	4	4	4	4	3
Пружина нагнетательного клапана Delivery valve spring	4	4	4	4	4	3
<b>Специальный инструмент и приспособления</b>						
<b>Special tools and devices</b>						
Ключ для штоковых гаек и нажимных болтов втулок гидравлического цилиндра Wrench for piston rod nuts and hydraulic cylinder bushing press screws	1	1	1	1	1	—
Приспособление для снятия поршней Piston removing device	1	1	1	1	1	—
Шаблон для установки парораспределения Pattern for steam distribution setting	1	1	1	1	1	—
Ключ для шпинделей клапанов и вывертывания седел клапанов Wrench for valve spindles and for removing valve seats	1	1	1	1	1	—
Ключ для затяжки сальниковых коробок Wrench for tightening stuffing boxes	1	1	1	—	—	—
Ключ для сальников штоков (к накидным гайкам) Wrench for piston rod stuffing boxes (for union nuts)	1	1	1	1	1	1

Наименование Denomination	Количество Quantity					
	ПНП-4	ПНП-12м	ПНП-12а	ПНП-5	ПНП-9	ПНП-8
Ручка ключей Wrench handles	2	2	2	1	1	1
Ключ торцовый для крепления паро- провода Socket wrench for fastening steam supply pipeline	—	—	—	—	—	1
Приспособление для выпрессовки се- дел клапанов Pressing off valve seats device	—	—	—	—	—	1
	<b>Запасные части Spare parts</b>					
Шток парового поршня Steam piston rod	1	1	1	1	1	1
Гайка штока парового поршня Steam piston rod nut	1	1	1	1	1	1
Шток гидравлического поршня Hydraulic piston rod	1	1	1	1	1	1
Гайка штока гидравлического поршня Hydraulic piston rod nut	1	1	1	1	1	1
Кольцо парового поршня Steam piston ring	4	4	6	4	4	4
Кольцо гидравлического поршня Hydraulic piston ring	4	4	4	6	4	4
Кольцо золотника Valve piston ring	8	8	8	8	8	8
Седло всасывающего клапана Suction valve seat	2	2	2	2	2	3
Седло нагнетательного клапана Delivery valve seat	2	2	2	2	2	3
Клапан всасывающий Suction valve	2	2	2	2	2	3
Клапан нагнетательный Delivery valve	2	2	2	2	2	3
Шпindelь всасывающих клапанов Suction valve spindle	2	2	2	2	2	—
Шпindelь нагнетательных клапанов Delivery valve spindle	2	2	2	2	2	—
Пружина Spring	4	4	4	4	4	6
Розетка всасывающего клапана Suction valve socket	2	2	2	2	2	3
Розетка нагнетательного клапана Delivery valve socket	2	2	2	2	2	3
Шплинт Pin	4	4	4	4	4	—

**ОГЛАВЛЕНИЕ**

Введение .....	2
Общие сведения .....	3
<b>Вертикальные насосы</b>	
Назначение и основные технические данные .....	7
Общее описание .....	9
Гидравлическая часть насосов .....	13
Паровая часть насосов .....	15
Смазка насосов .....	16
Контрольно-измерительные приборы .....	17
Габаритные размеры .....	20
Объем поставки .....	29
<b>Горизонтальные насосы</b>	
Назначение и основные технические данные .....	35
Общее описание .....	38
Гидравлическая часть насосов .....	42
Паровая часть насосов .....	43
Смазка насосов .....	43
Контрольно-измерительные приборы .....	44
Габаритные размеры .....	45
Объем поставки .....	49

**CONTENTS**

Introduction .....	2
General information .....	3
<b>Vertical type pumps</b>	
Designation and specifications .....	7
General description of pumps .....	9
Hydraulic section of pumps .....	13
Steam section of pumps .....	15
Lubrication of pumps .....	16
Control and measuring instruments .....	17
Overall dimensions .....	20
Delivery set .....	29
<b>Horizontal type pumps</b>	
Designation and specifications .....	35
General description .....	38
Hydraulic section of pumps .....	42
Steam section of pumps .....	43
Lubrication of pumps .....	43
Control and measuring instruments .....	44
Overall dimensions .....	45
Delivery set .....	49

По всем вопросам приобретения судов  
и судового оборудования  
обращайтесь по адресу:

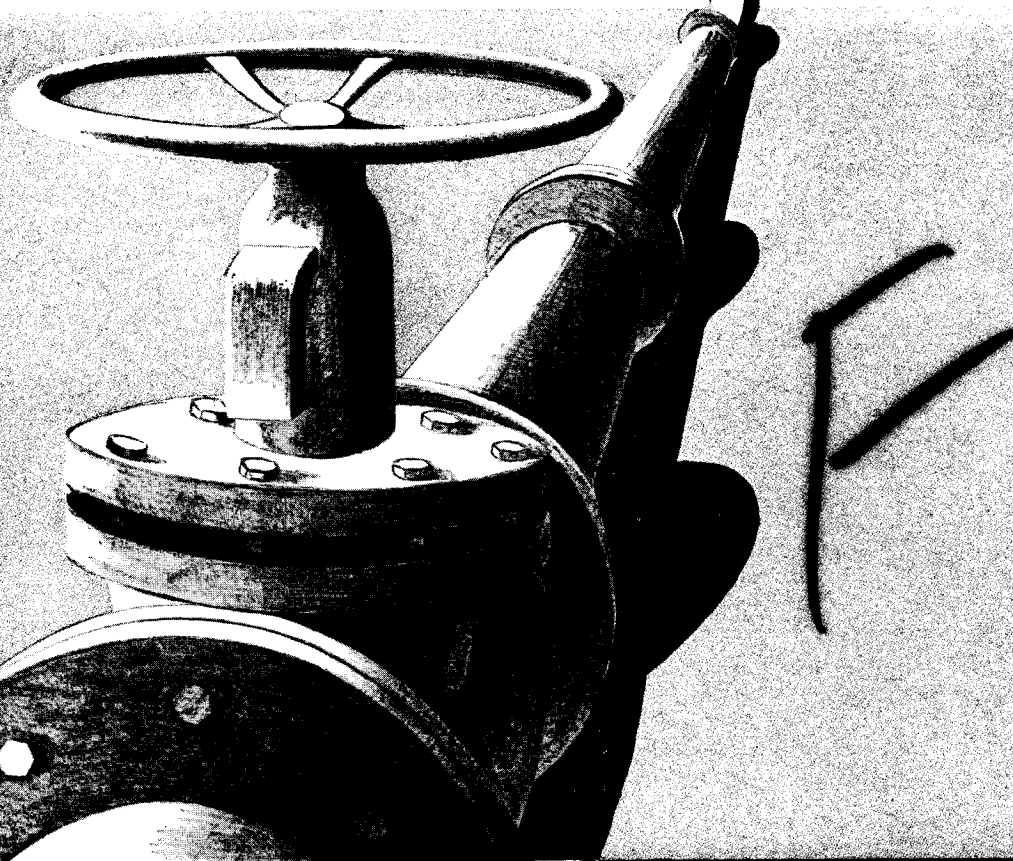
ВСЕСОЮЗНОЕ ОБЪЕДИНЕНИЕ  
„СУДОИМПОРТ“

Москва, Г-200, Смоленская-Сенная пл., 32/34  
Адрес для телеграмм: Москва Судоимпорт

Please address all enquiries  
in connection with purchasing of ships  
and various kinds of equipment for ships to:

ВСЕСОЮЗНОЕ ОБЪЕДИНЕНИЕ  
“SUDOIMPORT”

Smolenskaja-Sennaja Pl., 32/34  
Moscow, G-200  
Cable address: Moscow Sudoimport



# НАСОСЫ

ПОРШНЕВЫЕ  
ПРИВОДНЫЕ

## ВВЕДЕНИЕ

В каталог включены следующие поршневые электроприводные насосы в морском исполнении, применяемые для перекачки морской и пресной воды и нефтепродуктов на морских и речных судах:

Трюмно-поршневые осушительные электронасосы, вертикальные, типа ТП, трех марок—ТП-10/150, ТП-18, ТП-20/250—производительностью на воде соответственно 10, 18 и 20  $m^3/час$ ;

Электроприводные поршневые насосы, вертикальные, типа ЭНП-4, двух марок—ЭНП-4 и ЭНП-4/1—производительностью на воде (нефти) соответственно 28 (25) и 25 (24)  $m^3/час$ ;

Электроприводные поршневые насосы, вертикальные, типа ЭНП-7, четырех марок—ЭНП-7, ЭНП-7/1, ЭНП-7/2, ЭНП-7/3—производительностью на воде — 85, на нефти — 75, на бензине — 60  $m^3/час$ .

Насосы различных марок отличаются друг от друга типом электродвигателя (постоянного или переменного тока), напором и конструктивным исполнением.

Настоящий каталог окажет помощь заказчику в выборе типа и марки насоса с учетом приведенных в каталоге технических характеристик.

## INTRODUCTION

This Catalogue includes electrically driven marine type piston pumps used for handling of seawater, sweet water, or petroleum products in sea-going and river ships.

The following pump types are included:

Vertical, bilge type motor-driven piston pumps of the ТП series: models ТП-10/150 (capacity 10 *cu.m/hr*), ТП-18 (18 *cu.m/hr*), and ТП-20/250 (20 *cu.m/hr*).

All above capacities are given for water service.

Vertical, motor-driven piston pumps of the ЭНП-4 type, built in two modifications: ЭНП-4 (capacity 28 *cu.m* of water, or 25 *cu.m* of oil per hour) and ЭНП-4/1 (25 *cu.m* of water or 24 *cu.m* of oil per hour).

Vertical, motor-driven piston pumps of the ЭНП-7 series are available in four modifications, under the following model designations: ЭНП-7, ЭНП-7/1, ЭНП-7/2, and ЭНП-7/3. The hourly capacity of the above pumps is 85 *cu.m* of water, 75 *cu.m* of oil, or 60 *cu.m* of gasoline.

The pump modifications differ from each other in the motor type (D.C. or A.C.), discharge head, and in various details of design.

The purpose of this Catalogue is to aid the Buyer in selecting the necessary pump type and model in accordance with the specifications given herein.

*ТРЮМНО-ПОРШНЕВЫЕ ОСУШИТЕЛЬНЫЕ  
ЭЛЕКТРОПРИВОДНЫЕ НАСОСЫ типа ТП*

*BILGE TYPE ELECTRICALLY DRIVEN  
PISTON PUMPS, type ТП*

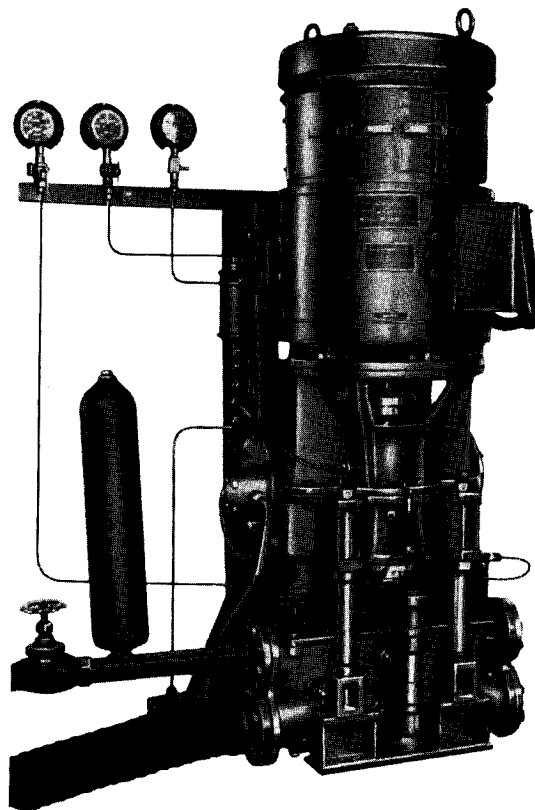


Рис. 1. Трюмно-поршневой осушительный электроприводной насос типа ТП  
Fig. 1. Bilge type electrically driven piston pump, type ТП

Трюмно-осушительные насосы типа ТП изготовляются трех марок:

ТП-10/150, производительность — 10 м<sup>3</sup>/час, напор — 150 м вод.ст.

ТП-18, производительность — 18 м<sup>3</sup>/час, напор — 100 м вод.ст.

ТП-20/250, производительность — 20 м<sup>3</sup>/час, напор — 250 м вод.ст.

Насосы марок ТП-10/150 и ТП-20/250 предназначены для перекачки морской и пресной воды, имеющей температуру до 30°С. Насосы могут быть использованы также для перекачки жидкого топлива (соляра).

Насос марки ТП-18 предназначен для удаления грязной воды, содержащей масло, нефть и другие примеси, и для подачи воды в пожарный трубопровод. Кроме того, он может быть использован для осушения балластных цистерн и производства всех операций, связанных с главной осушительной магистралью.

The type ТП bilge pumps are built in the following models:

ТП-10/150, capacity—10 cu.m/hr, head—150 m w.c.

ТП-18, capacity—18 cu.m/hr, head—100 m w.c.

ТП-20/250, capacity—20 cu.m/hr, head—250 m w.c.

The ТП-10/150 and ТП-20/250 pumps are designed for handling of brine or soft water, the temperature of which does not exceed 30°С. They can, however, be used for pumping liquid fuel (gas oil) as well.

The model ТП-18 pump is designed for removal of polluted water containing oil, petroleum crude, or other admixtures, and for delivery of water into the fire water line. It may also be applied for emptying of ballast tanks, or for any other work connected with the main emptying line operation.

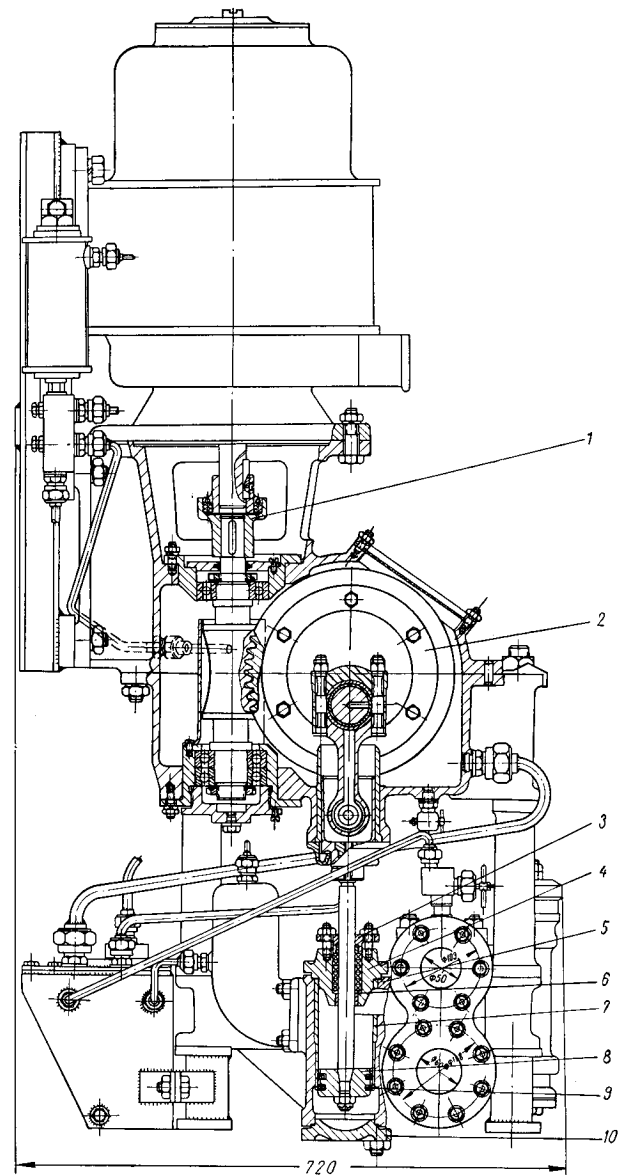
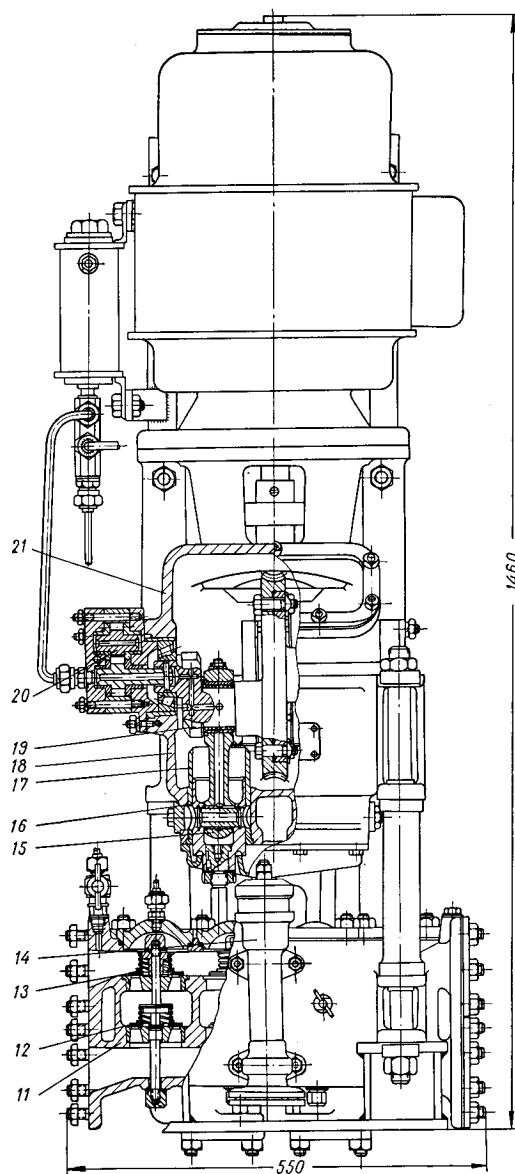


Рис. 2. Трюмно-поршневой осушительный электронасос ТП-10/150  
Fig. 2. Model ТП-10/150 electrically driven bilge pump



Насосы ТП-20/250, ТП-10/150 и ТП-18 представляют собой поршневые вертикальные двухцилиндровые насосы двойного действия с приводом от электродвигателя посредством червячной передачи.

Насосы состоят из трех основных частей: гидравлического блока, червячного редуктора с механизмом движения и электродвигателя.

В гидравлическом блоке 5, являющемся основным узлом насоса, расположены два рабочих цилиндра с поршнями и отлитая заодно с корпусом блока клапанная коробка со всасывающими и нагнетательными клапанами и патрубками.

Гидравлический блок является также основанием, на котором смонтированы червячный редуктор 2 и механизм передачи движения поршням насоса. Корпус редуктора закрыт крышкой, на

The model ТП-20/250, ТП-10/150 and ТП-18 pumps are vertical duplex double-acting piston pumps. All of the above are driven by electric motors with a worm gear.

Each of the pumps comprises a liquid end, a worm drive and crank gear unit, and an electric motor.

The liquid end 5, being the main element of the pump, has two cylinders with pistons inside and an integrally cast valve chest with suction and discharge valves and nozzles.

The liquid end serves also as a base on which the worm drive 2 and crank mechanism are mounted. The worm drive casing is closed by a cover. The

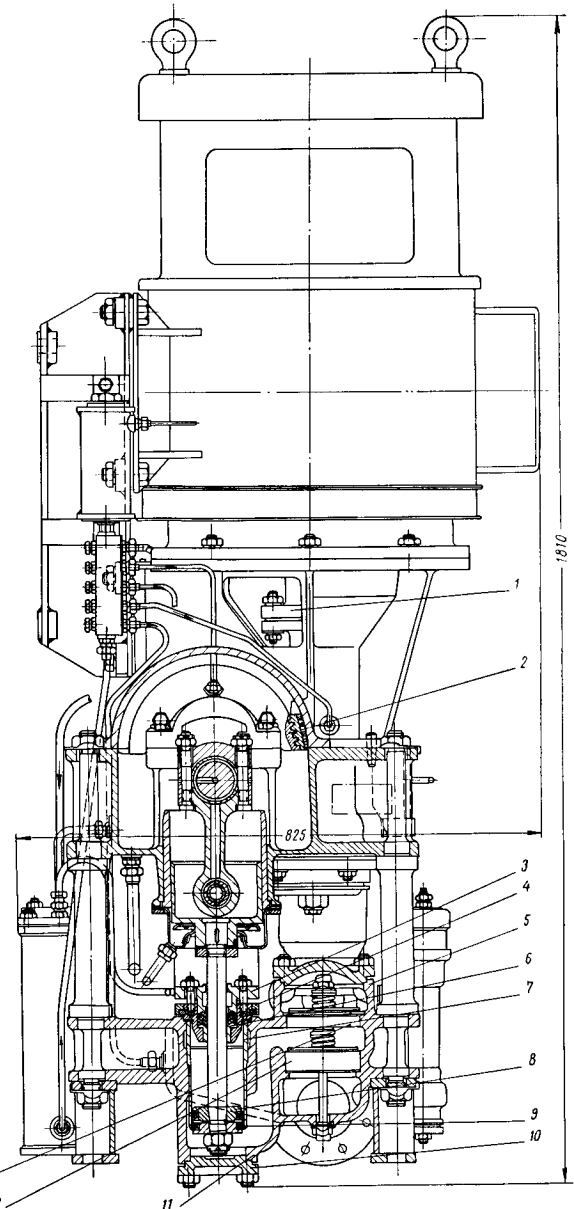
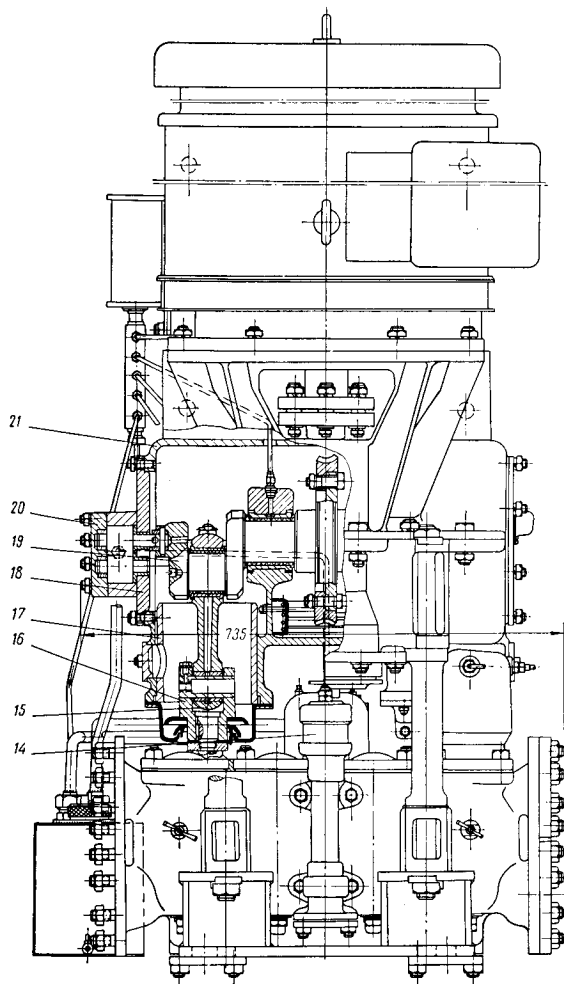


Рис. 3. Грязно-поршневой осушительный электронасос ТП-20/250  
Fig. 3. Model ТП-20/250 electrically driven bilge pump

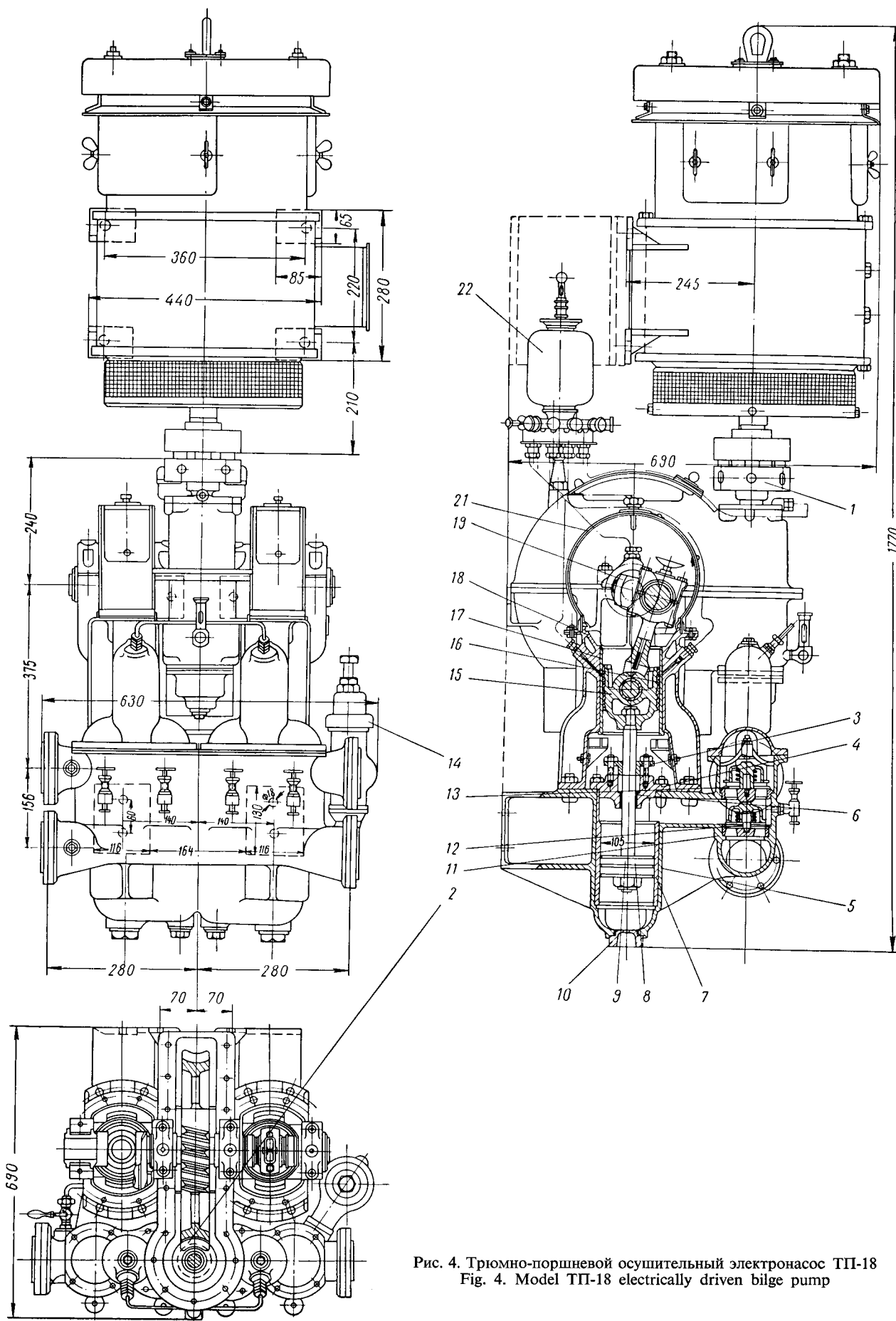


Рис. 4. Трьюмно-поршневой осушительный электронасос ТП-18  
Fig. 4. Model TP-18 electrically driven bilge pump

фланце которой установлен электродвигатель. Вал электродвигателя и червячный вал редуктора соединены между собой эластичной муфтой.

Корпуса гидравлического блока насосов ТП-20/250 и ТП-10/150 отливаются из кремнистой латуни, а насоса ТП-18 — из бронзы. С двух сторон блок имеет по два фланца всасывающих и нагнетательных патрубков для присоединения трубопроводов. Это позволяет, исходя из местных условий, подводить всасывающие и напорные трубы с той или другой стороны клапанной коробки блока.

В цилиндры блока запрессованы сменные втулки цилиндра 7 из оловянистой бронзы. Снизу цилиндры закрыты нижними крышками 10 цилиндра, а сверху — верхними крышками цилиндра 4 с запрессованными в них втулками (грундбуксами) 6, которые являются направляющими для проходящих через них штоков. Сальники всех насосов затягиваются сверху нажимным стаканом 3 с помощью шпилек.

На нижнем конусном конце штока крепится бронзовый поршень 8. Поршень имеет два разжимных бронзовых и два уплотняющих эбонитовых поршневых кольца 9.

Цилиндры блока соединены каналами с клапанной коробкой 11, в которой помещены всасывающие 12 и нагнетательные 13 клапаны, изготовленные из алюминиевой бронзы. Седла клапанов — из оловянистой бронзы.

Все марки насосов снабжены предохранительными (перепускными) клапанами 14, предназначенными для предупреждения поломки насоса в случае повышения давления в напорной полости выше нормального.

motor is bolted to the cover flange. A flexible coupling connects the motor and work shafts.

The liquid cylinders of the model ТП-20/250 and ТП-10/150 pumps are cast of silicon brass, while the cylinder of the ТП-18 pump is made of bronze. The liquid cylinder casting has two suction and two discharge flanges symmetrically arranged. This feature permits to connect the suction and discharge lines at either side of the valve chest, to suit local conditions.

Replaceable cylinder liners 7 of copper-tin bronze are pressed into the liquid end cylinders. Bottom heads 10 close the cylinders at the lower end. The top heads 4 have bushings 6 pressed in, which guide the piston rods sliding in them. The packing in the stuffing boxes of all pumps is tightened from above by glands 3 with the help of studs.

A piston of bronze 8 is fitted on the tapered bottom end of the piston rod. The piston has two spring rings of bronze and two sealing rings 9 of hard rubber.

Ports communicate the liquid cylinders with the valve chest 11 accommodating suction 12 and discharge 13 valves, respectively, of aluminium bronze. The valve seats are made of copper-tin bronze.

All pump models are equipped with by-pass relief valves 14 preventing breakage of pump parts in case of pressure rise in the discharge side above the normal limit.

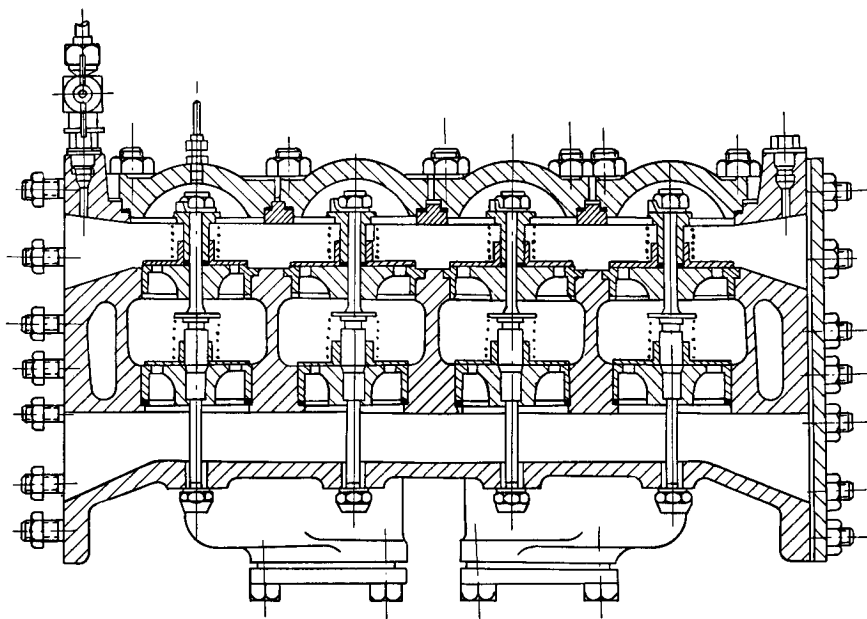


Рис. 5. Узел клапанов насосов ТП-20/250 и ТП-10/150  
Fig. 5. Valve assembly, model ТП-20/250 and ТП-10/150 pumps

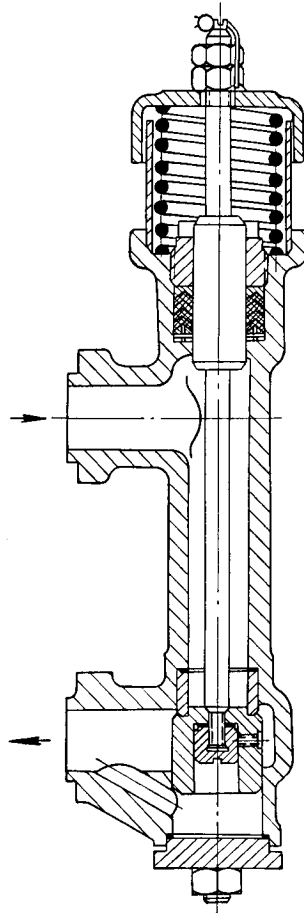


Рис. 6. Предохранительный клапан насосов  
Fig. 6. Relief valve

Червячный редуктор с кривошипным механизмом движения предназначен для передачи движения от электродвигателя к поршням насоса и преобразования вращательного движения в возвратно-поступательное. Они расположены в общем корпусе редуктора, отлитого из кремнистой латуни.

Редуктор состоит из корпуса 18 и крышки редуктора 21, червячного вала с червячным колесом 2 и эластичной муфты 1, соединенной с валом электродвигателя.

На шатунных шейках коленчатого вала 19 расположены два шатуна насоса 15. Верхние головки шатунов — разъемные, с вкладышами, залитыми баббитом, соединены шатунными болтами; в нижних головках запрессованы бронзовые втулки.

Шатуны соединены с крейцкопфом (ползуном) при помощи пальца шатуна, который предохранен от осевого перемещения винтом или замковой пружиной.

Стальной крейцкопф 16 ходит в направляющей бронзовой втулке 17, запрессованной в нижней части корпуса редуктора. Втулка крейцкопфа и нижняя часть корпуса редуктора имеют окна, закрытые крышками и служащие для выемки пальца шатуна.

К крейцкопфу присоединен с помощью гайки и пружинной шайбы или шпонки шток поршня из нержавеющей стали.

Система смазки в насосах ТП-20/250 и ТП-10/150 — циркуляционная, под давлением от шестерен-

The worm drive and crank gear unit transmit the motor rotation to the pump pistons and transform the rotation into a reciprocating motion. Both worm gear and crank mechanism are located in a common gear case cast of silicon brass.

The worm gear unit comprises a case 18 with cover 21, a worm shaft and a worm gear 2, and a flexible coupling 1 attached to the motor shaft.

Two connecting rods 15 are arranged on the crank pins of the pump crankshaft 19. The connecting rod upper ends are split and fitted with babbitt-lined shells held together by connecting rod bolts. Bushings of bronze are pressed into the lower ends.

The connecting rods are hinged to a crosshead by means of crosshead pins fixed against axial displacements by set screws or snap rings.

The steel crosshead 16 slides in a guide sleeve 17 of bronze, pressed into the bottom portion of the gear case. Openings in the crosshead guide and gear case lower portion, closed by covers, permit to take out the crosshead pins.

The piston pin made of stainless steel is attached to the crosshead with the help of a nut and a lock washer, or by means of a cotter.

The lubricating system of the model ТП-20/250 and ТП-10/150 pumps is of the circulating type, the

чатого масляного насоса 20. В насосе ТП-18 смазка осуществляется самотеком от общей центральной масленки с рядом каплеуловителей 22, соединенных трубками со смазываемыми местами.

Схема смазки насосов ТП-20/250 и ТП-10/150 показана на рис. 7.

oil pressure being created by a geared oil pump 20. In the model ТП-18 pump the oil flows to the working parts by gravity from a central lubricator with a number of drip cups 22 connected by oil pipes to the lubricating stations.

The lubricating system of the ТП-20/250 and ТП-10/150 pumps is diagrammatically shown in Fig. 7.

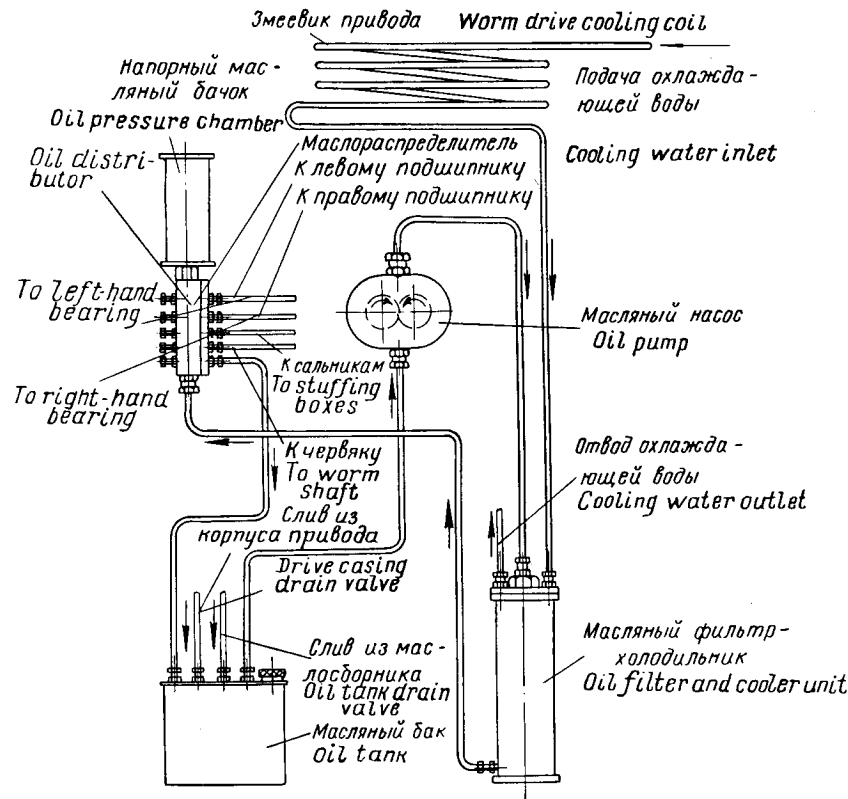


Рис. 7. Схема смазки насосов ТП-20/250 и ТП-10/150  
Fig. 7. Model ТП-20/250 and ТП-10/150 pumps.  
Lubricating oil flow diagram

Во всех насосах регулирование подачи масла в трубки, идущие в места смазки, производится с помощью игольчатых клапанов, расположенных у каждого каплеуловителя маслораспределителя (ТП-20/250, ТП-10/150) или масленки (ТП-18). Давление в масляном напорном баке поддерживается на уровне  $1-3 \text{ кг/см}^2$  по манометру.

Система охлаждения масла в насосах ТП-20/250 и ТП-10/150 состоит из двух змеевиков, изготовленных из трубки красной меди, и соединенных последовательно: змеевика масляной ванны червячного редуктора и змеевика масляного фильтра-холодильника. В насосе ТП-18 охлаждающий змеевик расположен в масляной ванне червячного редуктора.

Охлаждающая вода, протекающая по змеевикам, отбирается из напорной полости гидравлического блока, а нагретая вода отводится во всасывающую полость блока.

Для контроля за работой насоса установлены контрольно-измерительные приборы: манометр в напорной части, мановакуумметр во всасывающей части гидравлического блока и масломерное стекло в ванне редуктора.

In all pumps described herein the oil feed into the tubes leading to the lubricating stations is controlled by means of needle valves provided at each of the drip cups in the oil distributor of model ТП-10/150 and ТП-20/250 pumps, or at each oil cup in the model ТП-18 pump, respectively. A pressure within  $1-3 \text{ kg/sq. cm}$  gauge is maintained in the oil feed tank.

The oil cooling equipment of the ТП-10/150 and ТП-20/250 pumps includes two pipe coils, made of copper tubing and connected in series. One of these coils is located in the worm drive oil bath and the other—in the oil filter and cooler unit. The Model ТП-18 pump has one coil only, placed in the worm drive oil bath.

The cooling water flowing through the coils is extracted from the liquid end discharge side and, having become warm, returns into the suction space.

The following instruments permit to watch the pump operation: a pressure gauge at the pump discharge, a compound gauge at the liquid end suction side, and an oil level glass at the worm drive oil bath.

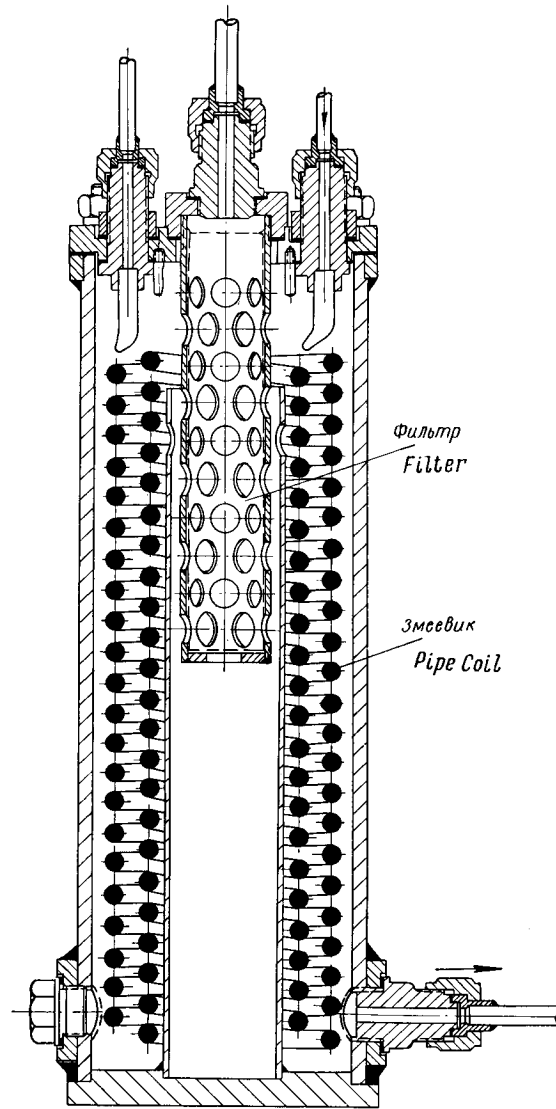


Рис. 8. Масляный фильтр-холодильник насосов ТП-20/250 и ТП-10/150  
 Fig. 8. Oil filter and cooler unit, model TP-20/250 and TP-10/150 pumps

### ОСНОВНЫЕ ДАННЫЕ

Марка насоса	ТП-18	ТП-20/250	ТП-10/150
Тип насоса	поршневой, вертикальный, двухцилиндровый, двойного действия, с приводом от электродвигателя через червячную передачу		
Производительность насоса, м <sup>3</sup> /час	18	20	10
Число оборотов электродвигателя	1600	3000	2500
Число оборотов коленчатого вала	117	203	170
Давление нагнетания, м вод.ст.	100	250	150
Высота всасывания при температуре воды 30°C, м вод.ст.	5	6	6
Число цилиндров	2	2	2
Диаметр цилиндра, мм	105	80	68
Ход поршня, мм	100	100	80
Потребляемая мощность, л.с.	9	25	5,8
Диаметр всасывающего патрубка, мм	70	80	60
Диаметр нагнетательного патрубка, мм	70	70	50

### SPECIFICATIONS

Pump model	ТП-18	ТП-20/250	ТП-10/150
Type of pump	vertical, duplex double-acting piston pump with electric motor and worm gear drive		
Capacity, cu.m/hr	18	20	10
Motor speed, r.p.m.	1600	3000	2500
Crankshaft speed, r.p.m.	117	203	170
Discharge head, m w.c.	100	250	150
Suction lift at 30°C water temperature, m w.c.	5	6	6
Number of pump cylinders	2	2	2
Cylinder bore, mm	105	80	68
Piston stroke, mm	100	100	80
Power requirements, h.p.	9	25	5.8
Suction opening dia., mm	70	80	60
Discharge opening dia., mm	70	70	50

Допустимые повышенные обороты двигателя, об/мин ..	2000	3700	3100
Производительность при повышенных оборотах двигателя, м <sup>3</sup> /час .....	24,5	24,6	12
Мощность, потребляемая при повышенных оборотах двигателя, л.с. ....	11	34	6,4
Коэффициент полезного действия насоса, % .....	62	80	80
Направление вращения .....	левое	правое	левое
Сорт смазочного масла .....	моторное М или машинное СУ		
Электродвигатель:			
тип .....	МЕ-23/14,5-14	МЕ-27/17-45	ПНВ-68
мощность, квт ....	10,5/13,2	29,4/38	7,3/9,3
число оборотов, об/мин .....	1600/2000	3000/3700	2500/3100
напряжение, в ....	220/320	220/320	110/170
род тока .....	постоянный постоянный постоянный		
исполнение .....	вертикальный, брызгозащищенный, фланцевый		

Станция управления электроприводом (дистанционного управления) .....

	СУ-1022 и КУ-122-2М		
Габаритные размеры, мм:			
длина .....	630	825	720
ширина .....	690	735	550
высота .....	1770	1810	1460
Вес агрегата, кг .....	608	1151	590

Примечание. Производительность насосов указана при высоте всасывания 6 м вод.ст. и температуре воды 30°С.

Maximum permissible motor overspeed, r.p.m.....	2000	3700	3100
Pump capacity at maximum motor overspeed, cu.m/hr ..	24.5	24.6	12
Power requirements at maximum motor overspeed, h.p. ....	11	34	6.4
Pump efficiency, % ..	62	80	80
Rotation .....	counter-clockwise	clockwise	counter-clockwise
Lubricating oil grade .	M motor oil	or CY	machine oil

Electric motor data:

type .....	МЕ-23/14,5-14	МЕ-27/17-45	ПНВ-68
power, kW .....	10.5/13.2	29.4/38	7.3/9.3
speed, r.p.m.....	1600/2000	3000/3700	2500/3100
voltage, V .....	220/320	220/320	110/170
type of current .....	D. C.	D. C.	D. C.
make .....	vertical, splash-proof, flange-mounted		

Motor control unit (remote) СУ-1022 and КУ-122-2М

Overall dimensions, mm:

length .....	630	825	720
width .....	690	735	550
height .....	1770	1810	1460
Weight of unit, kg ...	608	1151	590

Note. Pump capacities shown above are effective for 6 m suction lift and 30° C water temperature.

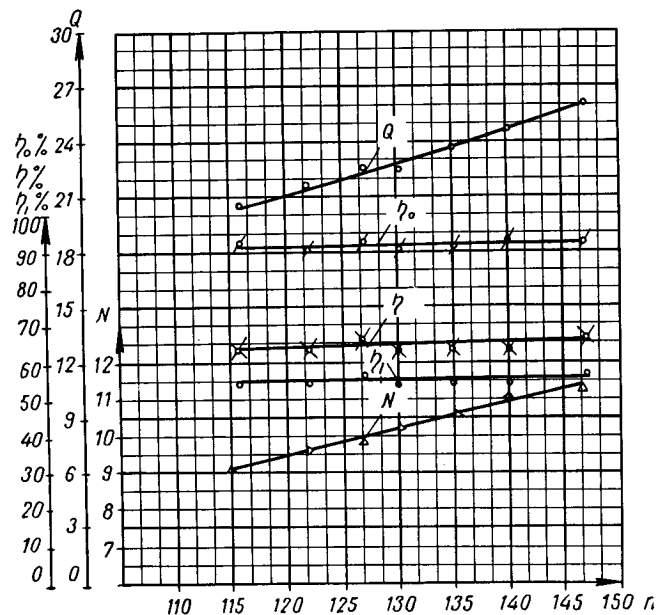


Рис. 9. Характеристика насоса ТП-18 при постоянной высоте всасывания  $H_0 = 5$  м вод.ст. и постоянном напоре  $H_1 = 100$  м вод.ст. (испытание на воде):

$Q$ , м<sup>3</sup>/час — производительность насоса;  $N$ , квт — мощность на валу насоса;  $n$ , об/мин — число оборотов насоса;  $\eta_0$ , % — объемный кпд;  $\eta$ , % — кпд насоса;  $\eta_1$ , % — общий кпд агрегата.

Fig. 9. Model ТП-18 pump performance chart, at constant suction lift  $H_0 = 5$  m w.c. and constant discharge head  $H_1 = 100$  m w.c. (water test):

$Q$  — pump capacity, cu.m/hr;  $N$  — power requirements, kW;  $n$  — pump shaft speed, r.p.m.;  $\eta_0$  — volumetric efficiency, %;  $\eta_0$  — pump efficiency, %;  $\eta_1$  — total efficiency of unit, %

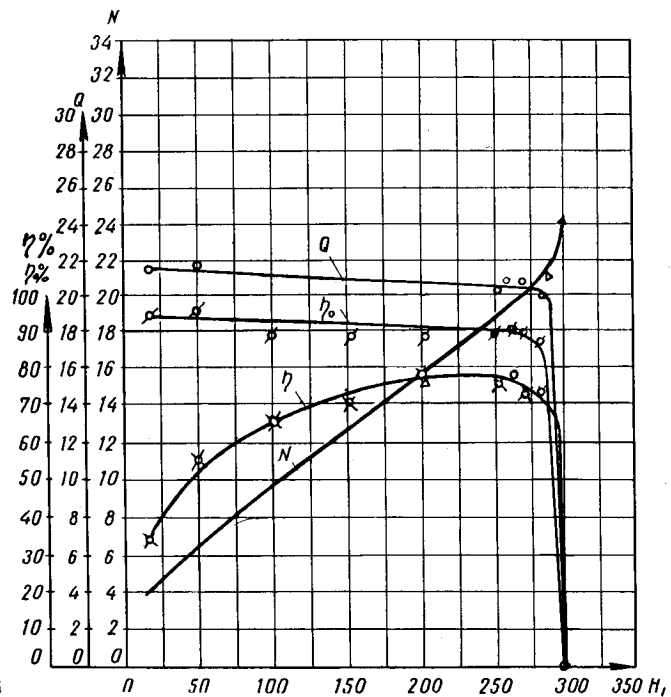


Рис. 10. Характеристика насоса ТП-20/250 при постоянном числе оборотов электродвигателя  $n = 3000$  об/мин и постоянной высоте всасывания  $H_0 = 6$  м вод.ст. (испытание на воде):

$Q$ , м<sup>3</sup>/час — производительность насоса;  $N$ , квт — мощность на валу насоса;  $H_1$ , м вод.ст. — напор нагнетания;  $\eta_0$ , % — объемный кпд;  $\eta$ , % — кпд насоса

Fig. 10. Model ТП-20/250 pump performance chart, at constant motor speed  $n = 3000$  r.p.m. and constant suction lift  $H_0 = 6$  m w.c. (water test):

$Q$  — pump capacity, cu.m/hr;  $N$  — power requirements, kW;  $H_1$  — discharge head, m w.c.;  $\eta_0$  — volumetric efficiency, %;  $\eta$  — pump efficiency, %

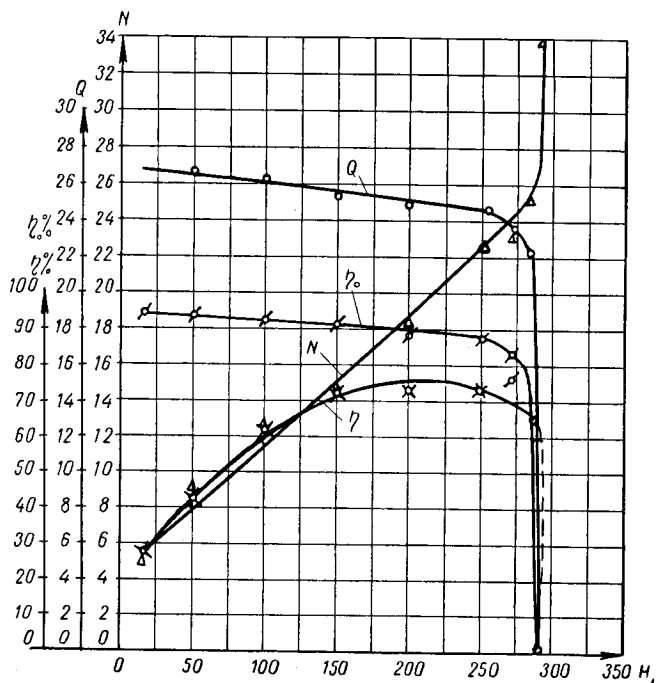


Рис. 11. Характеристика насоса ТП-20/250 при постоянном числе оборотов электродвигателя  $n = 3700$  об/мин и постоянной высоте всасывания  $H_0 = 6$  м вод.ст. (испытание на воде):  $Q$ ,  $m^3/час$  — производительность насоса;  $N$ , кВт — мощность на валу насоса;  $H_0$ , м вод.ст. — напор нагнетания;  $\eta_v$ , % — объемный кпд;  $\eta$ , % — кпд насоса.

Fig. 11. Model TP-20/250 pump performance chart, at constant motor speed  $n = 3700$  r.p.m. and constant suction lift  $H_0 = 6$  m w.c. (water test):

$Q$  — pump capacity, cu.m/hr;  $N$  — power requirements, kW;  $H_0$  — discharge head, m w.c.;  $\eta_v$  — volumetric efficiency, %;  $\eta$  — pump efficiency, %

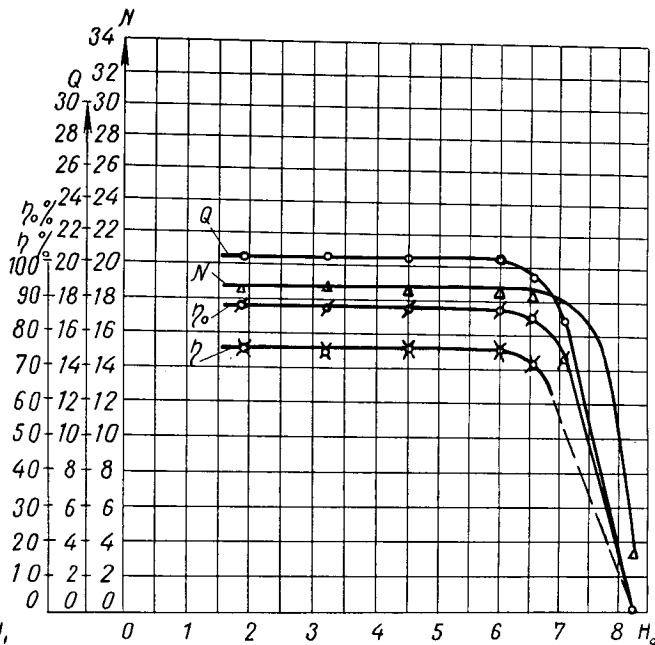


Рис. 12. Характеристика насоса ТП-20/250 при постоянном числе оборотов электродвигателя  $n = 3000$  об/мин и постоянном напоре нагнетания  $H_1 = 250$  м вод.ст. (испытание на воде):

$Q$ ,  $m^3/час$  — производительность насоса;  $N$ , кВт — мощность на валу насоса;  $H_0$ , м вод.ст. — высота всасывания;  $\eta_v$ , % — объемный кпд;  $\eta$ , % — кпд насоса

Fig. 12. Model TP-20/250 pump performance chart, at constant motor speed  $n = 3000$  r.p.m. and constant discharge head  $H_1 = 250$  m w.c. (water test):

$Q$  — pump capacity, cu.m/hr;  $N$  — power requirements, kW;  $H_0$  — suction lift, m w.c.;  $\eta_v$  — volumetric efficiency, %;  $\eta$  — pump efficiency, %

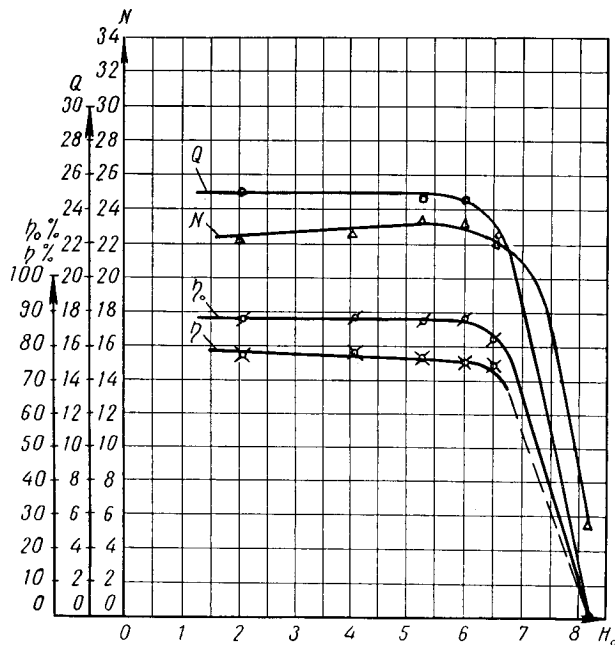


Рис. 13. Характеристика насоса ТП-20/250 при постоянном числе оборотов электродвигателя  $n = 3700$  об/мин и постоянном напоре нагнетания  $H_1 = 250$  м вод.ст. (испытание на воде):

$Q$ ,  $m^3/час$  — производительность насоса;  $N$ , кВт — мощность на валу насоса;  $H_0$ , м вод.ст. — высота всасывания;  $\eta_v$ , % — объемный кпд;  $\eta$ , % — кпд насоса

Fig. 13. Model TP-20/250 pump performance chart, at constant motor speed  $n = 3700$  r.p.m. and constant discharge head  $H_1 = 250$  m w.c. (water test):

$Q$  — pump capacity, cu.m/hr;  $N$  — power requirements, kW;  $H_0$  — suction lift, m w.c.;  $\eta_v$  — volumetric efficiency, %;  $\eta$  — pump efficiency, %



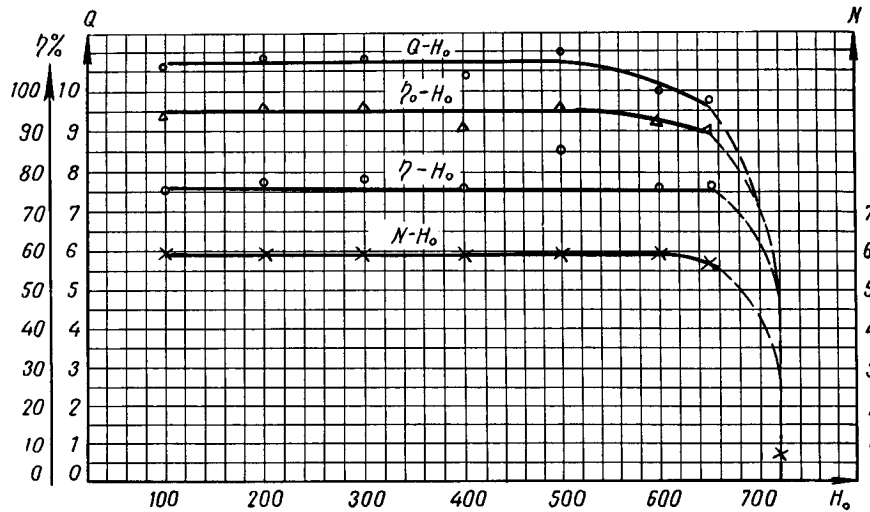


Рис. 14. Характеристика насоса ТП-10/150 при числе оборотов электродвигателя  $n=2500$  об/мин и напоре нагнетания  $H_1=150$  м вод.ст.:

$Q, m^3/час$  — производительность насоса;  $N, кВт$  — мощность на валу насоса;  $H_0, м вод.ст.$  — высота всасывания;  $\eta, \%$  — кпд от вакуумметрической высоты всасывания;  $\eta_o, \%$  — объемный кпд

Fig. 14. Model ТП-10/150 pump performance chart, at motor speed  $n=2500$  r.p.m. and discharge head  $H_1=150$  m w.c.:

$Q$  — pump capacity, cu.m/hr;  $N$  — power requirements, kW;  $H_0$  — suction lift, m w.c.;  $\eta$  — pump efficiency, versus suction lift, %;  $\eta_o$  — volumetric efficiency, %

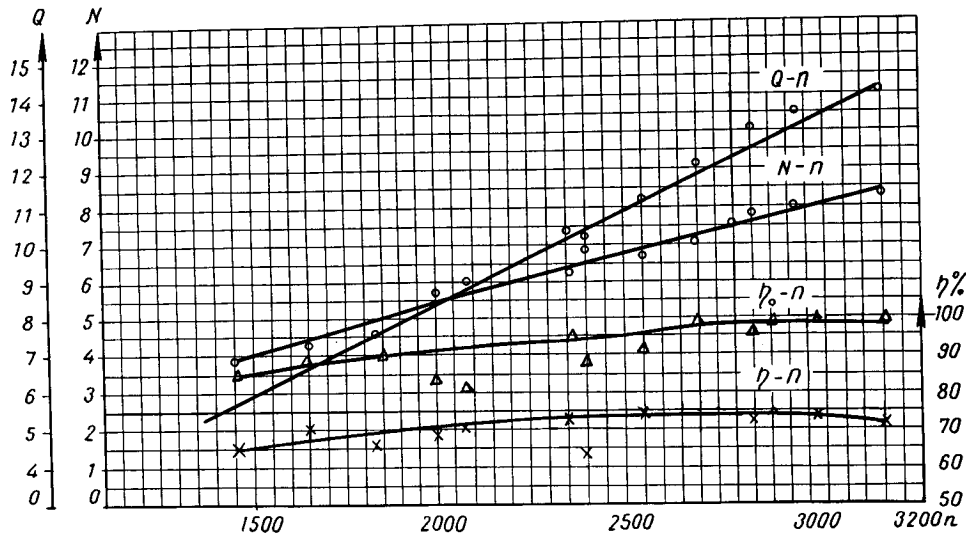


Рис. 15. Характеристика насоса ТП-10/150 при напоре нагнетания  $H_1=150$  м вод.ст. и высоте всасывания  $H_0=6$  м вод.ст.:

$Q, m^3/час$  — производительность насоса;  $N, кВт$  — мощность на валу насоса;  $n, об/мин$  — число оборотов электродвигателя;  $\eta_o, \%$  — объемный кпд;  $\eta, \%$  — общий кпд насоса

Fig. 15. Model ТП-10/150 pump performance chart, at discharge head  $H_1=150$  m w.c. and suction lift  $H_0=6$  m w.c.:

$Q$  — pump capacity, cu.m/hr;  $N$  — power requirements, kW;  $n$  — motor speed, r.p.m.;  $\eta_o$  — volumetric efficiency, %;  $\eta$  — total pump efficiency, %

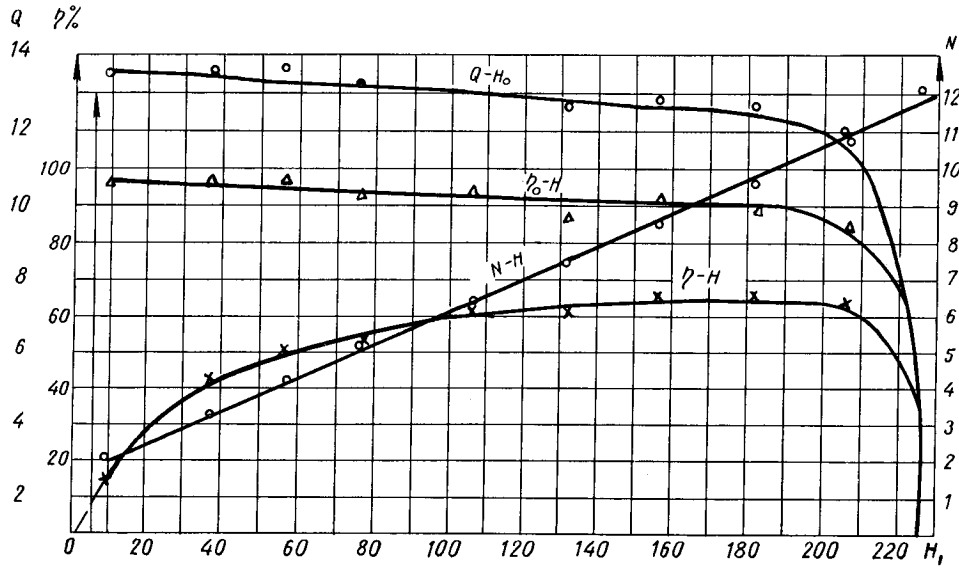


Рис. 16. Характеристика насоса ТП-10/150 при числе оборотов электродвигателя  $n = 3100$  об/мин и высоте всасывания  $H_0 = 6$  м вод.ст.:

$Q$ , м³/час — производительность насоса;  $N$ , кВт — мощность на валу насоса;  $H_1$ , м вод.ст. — напор нагнетания;  $\eta_v$ , % — объемный кпд;  $\eta$ , % — общий кпд насоса;  $H$  — полный напор нагнетания

Fig. 16. Model TP-10/150 pump performance chart, at motor speed  $n = 3100$  r.p.m. and suction lift  $H_0 = 6$  m w.c.:

$Q$  — pump capacity, cu.m/hr;  $N$  — power requirements, kW;  $H_1$  — discharge head, m w.c.;  $\eta_v$  — volumetric efficiency, %;  $\eta$  — total pump efficiency, %;  $H$  — total discharge head, m w.c.

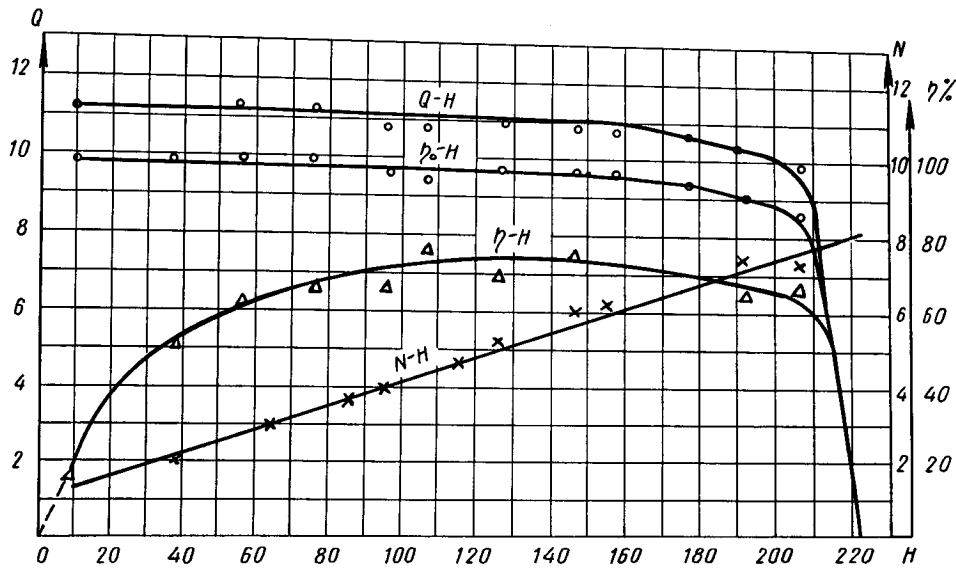


Рис. 17. Характеристика насоса ТП-10/150 при числе оборотов электродвигателя  $n = 2500$  об/мин и высоте всасывания  $H_0 = 6$  м вод.ст.:

$Q$ , м³/час — производительность насоса;  $N$ , кВт — мощность на валу насоса;  $H$ , м вод.ст. — полный напор нагнетания;  $\eta_v$ , % — объемный кпд;  $\eta$ , % — общий кпд насоса

Fig. 17. Model TP-10/150 pump performance chart, at motor speed  $n = 2500$  r.p.m. and suction lift  $H_0 = 6$  m w.c.:

$Q$  — pump capacity, cu.m/hr,  $N$  — power requirements, kW;  $H$  — total discharge head, m w.c.;  $\eta_v$  — volumetric efficiency, %;  $\eta$  — total pump efficiency, %

Таблица присоединительных размеров фланцев патрубков  
Table of flange dimensions

Марка насоса Pump model	Наименование фланца Flange	Размеры в мм Dimensions in mm				
		Условный проход Nominal I. D.	Наружный диаметр фланца Flange O. D.	Диаметр по центрам болтов Bolt circle diameter	Болты Bolts	
					Количество Number	Резьба Thread
ТП-18	Всасывающий Suction	70	142	115	6	M12
	Нагнетательный Discharge	70	142	115	6	M12
ТП-20/250	Всасывающий Suction	80	185	147	8	M16
	Нагнетательный Discharge	70	170	132	8	M16
ТП-10/150	Всасывающий Suction	60	150	118	8	M16
	Нагнетательный Discharge	50	135	103	6	M16

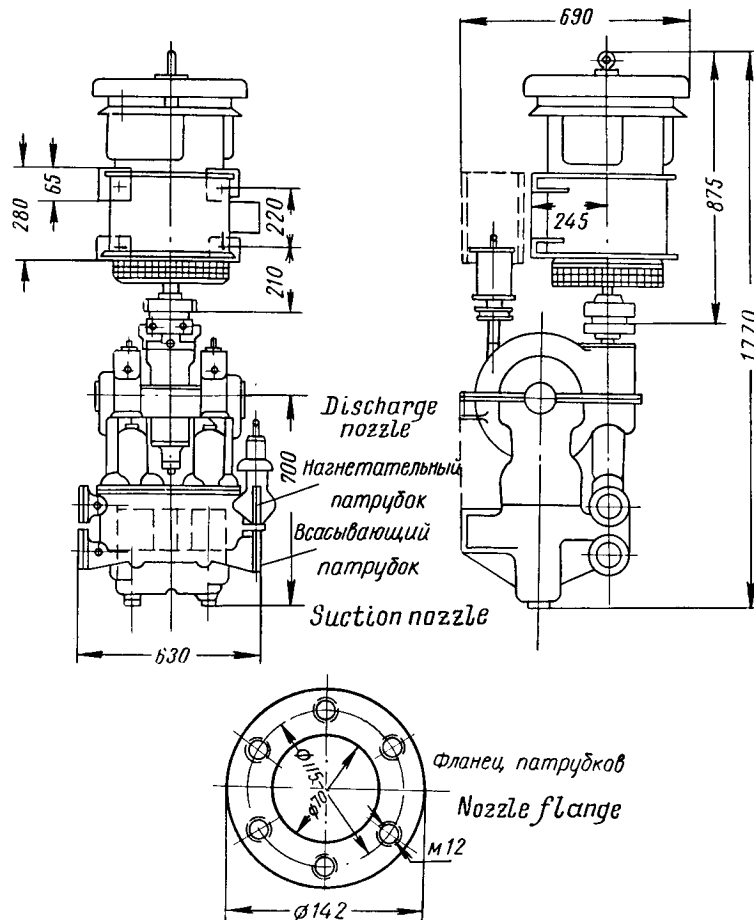


Рис. 18. Установочный чертеж агрегата электронасоса ТП-18  
Fig. 18. Model TP-18 electrically driven pump unit installation drawing

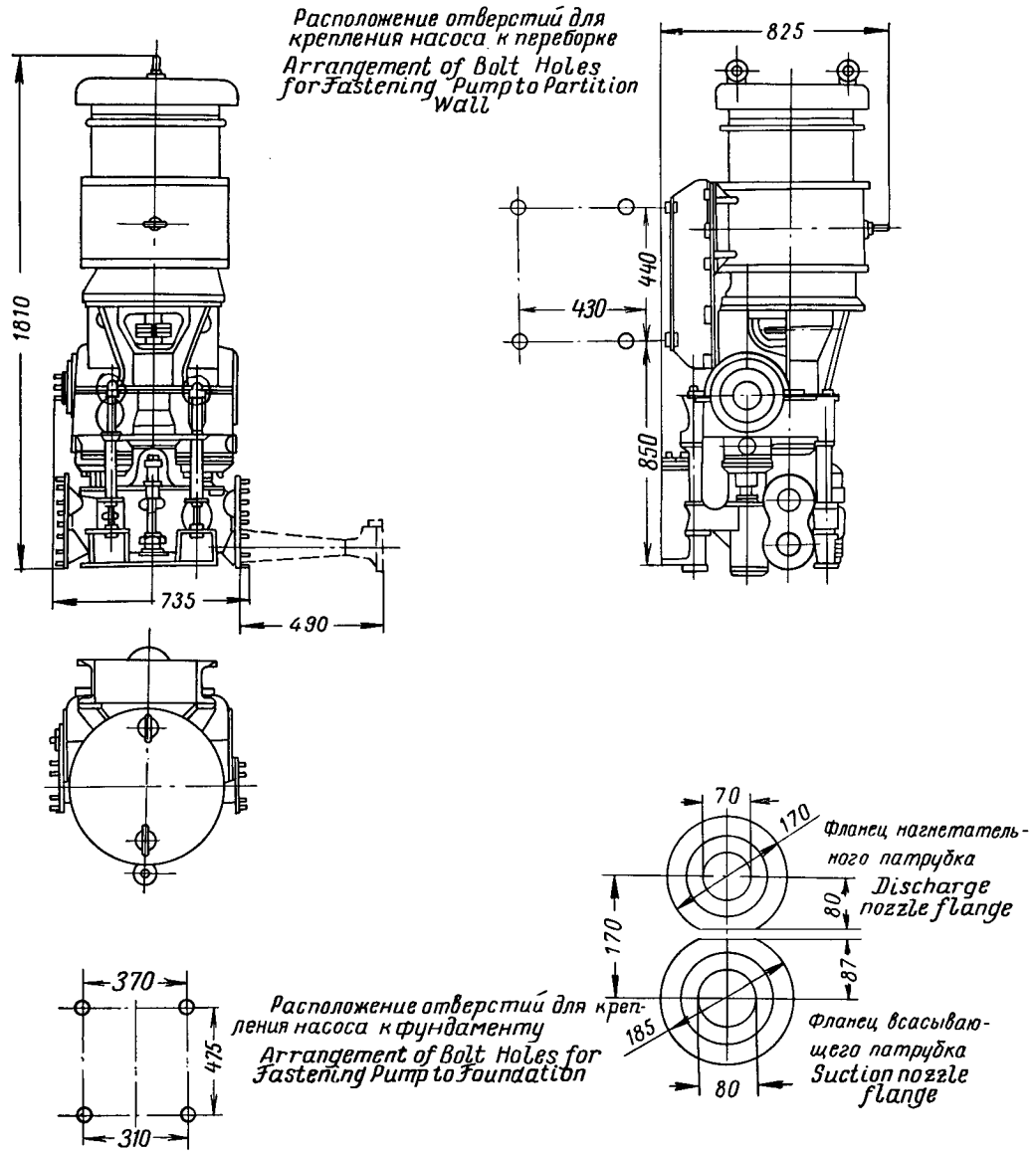


Рис. 19. Установочный чертеж агрегата электронасоса ТП-20/250  
Fig. 19. Model 20/250 electrically driven pump unit installation drawing

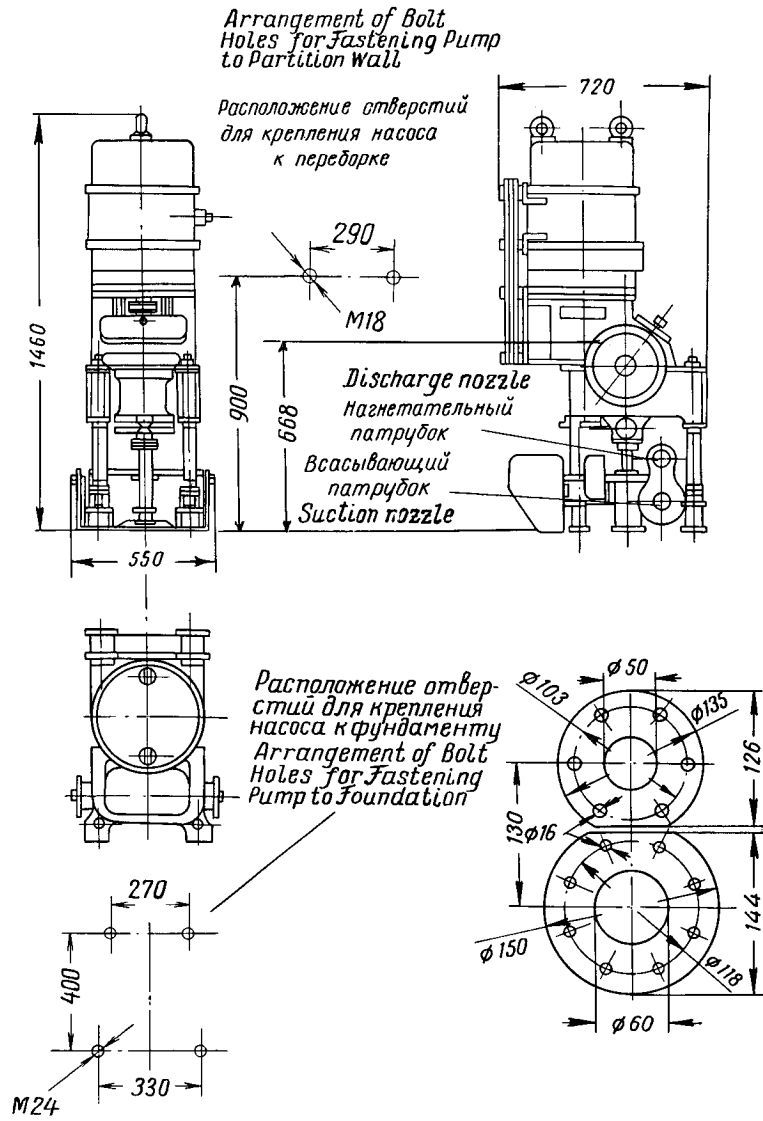


Рис. 20. Установочный чертеж агрегата электронасоса ТП-10/150  
 Fig. 20. Model ТП-10/150 electrically driven pump unit installation drawing

## ОБЪЕМ ПОСТАВКИ

В объем поставки агрегата насоса типа ТП входит:

	Количество, шт.		
	ТП-18	ТП-20/250	ТП-10/150
Насос с электродвигателем соответствующего типа, указанного в „Основных данных“ ...	1	1	1
Станция управления электродвигателем СУ-1022 и КУ-122-2М .....	1	1	1
Шестеренчатый масляный насос, Q = 5,4 л/мин ...	—	1	1
Капельная масленка рожковая .....	1	—	—
Предохранительный дифференциальный клапан соответствующей характеристики .....	1	1	1
Мановакуумметр МТК-100Б × 760-1 .....	1	1	1
Манометр МТК-100Б × 16 .....	1	2	2
Маслоуказатель .....	1	—	—
Кран проходной с сальником .....	1	—	—
Кран сливной с сальником .....	2	—	—
Воздушный клапан .....	4	2	—
Игольчатый клапан М18 × 1,5 .....	—	1	—
Краник 1/4" тр. ....	—	2	—
Краник 1/2" тр. ....	—	—	3
Краник спускной 1/4" тр. ....	—	—	1
Кран трехходовой .....	2	3	—
Ключи гаечные .....	(компл.)	(компл.)	—
Приспособление для съема седел клапана ...	1	1	1
Приспособление для съема шарикоподшипников и соединительных муфт .....	—	1	1
Приспособление для выпрессовки пальца шатуна .....	—	1	1
Приспособление для выпрессовки штока ...	—	1	1
Ключ специальный для клапана .....	1	—	—
Ключ специальный для рамы и колпака .....	1	—	—
Торцовый ключ для гаек М16 .....	—	1	—
Ключ шлицевый специальный .....	—	1	—
Ключ угловой для гаек М14 .....	—	1	—
Ключ специальный .....	—	—	1
Запасные части к электрооборудованию* .....	(компл.)	(компл.)	(компл.)
Техническая документация на насос и электрооборудование и инструкция по эксплуатации .....	(компл.)	(компл.)	(компл.)
Чертежи сменных деталей .....	(компл.)	(компл.)	(компл.)

\* Состав запасных частей к электрооборудованию см. в конце каталога.

## VOLUME OF DELIVERY

Each pump shipment includes the following:

	Quantity, pcs.		
	ТП-18	ТП-20/250	ТП-10/150
Pump with motor of corresponding type as shown in "Specifications" .....	1	1	1
Motor control unit, type СУ-1022 and КУ-122-2М .....	1	1	1
Geared oil pump, Q = 5.4 l/min .....	—	1	1
Drop lubricator .....	1	—	—
Differential pressure relief valve of corresponding type .....	1	1	1
Compound gauge, type МТК-100Б × 760-1 .....	1	1	1
Pressure gauge, type МТК-100Б × 16 .....	1	2	2
Oil level gauge .....	1	—	—
Plug valve, straight through, packed stem .....	1	—	—
Drain cock, packed stem ..	2	—	—
Vent valve .....	4	2	—
Needle valve, M18 × 1.5 mm thread .....	—	1	—
Plug valve, 1/4" pipe thread .....	—	2	—
Plug valve, 1/2" pipe thread ..	—	—	3
Drain cock, 1/4" pipe thread .....	—	—	1
Three-way plug valve ....	2	3	—
Engineer's wrenches .....	(set)	(set)	—
Valve seat puller .....	1	1	1
Ball bearing and shaft coupling puller .....	—	1	1
Crosshead pin pushout tool ..	—	1	1
Piston rod pushout tool ....	—	1	1
Special wrench for valve ..	1	—	—
Special wrench for frame and cap .....	1	—	—
Socket wrench for M16 nuts ..	—	1	—
Special hook spanner ....	—	1	—
Wrench for M14 nuts, bent ..	—	1	—
Special wrench .....	—	—	1
Spare parts for electrical equipment* .....	(set)	(set)	(set)
Documents of pump and electrical equipment, including operating instructions .....	(set)	(set)	(set)
Spare parts drawings .....	(set)	(set)	(set)

\* Detailed list of electrical equipment spare parts see at the end of the Catalogue.

**Состав запасных частей  
к насосам типа ТП**

№ чертежа			Наименование	Количество, шт.		
ТП-18	ТП-20/250	ТП-10/150		ТП-18	ТП-20/250	ТП-10/150
—	239-3-10	240-2-19	Клапан	—	4	4
238-3-1	239-3-8	240-2-18	Седло нагнетательного клапана	4	2	2
238-3-2	239-3-4	240-2-17	Седло всасывающего клапана	4	2	2
238-3-3	239-3-7	—	Розетка	8	2	—
238-3-4	—	—	—	—	—	—
—	239-3-6	240-2-16	Шпindelь клапана	—	2	2
—	239-3-5	240-2-21	Пружина клапана	—	4	4
—	239-3-12	—	Втулка шпинделя	—	2	—
—	Д728-21	240-2-22	Гайка колпачковая	—	4	4
—	239-3-11	—	Прокладка	—	2	—
—	239-3-13	240-2-23	Шайба стопорная	—	2	2
—	239-3-2	—	Шайба стопорная	—	2	—
—	239-2-10	—	Манжета штока	—	24	—
—	239-4-10	240-4-10	Манжета предохранительного клапана	—	10	8
238-13-7	239-4-13	240-4-7	Пружина предохранительного клапана	1	1	1
238-4-6	239-5-31	240-2-10	Шток поршня	1	1	1
—	239-5-29	240-3-13	Гайка штока	—	1	2
—	239-5-7	—	Палец крейцкопфа	—	2	—
—	239-5-17	—	Вкладыши коренного подшипника с заливкой	—	(2 компл.)	(компл.)
238-5-6	239-5-16	—	Вкладыши шатуна с заливкой	(компл.)	(2 компл.)	—
238-5-7	—	—	—	—	—	—
238-4-8	239-5-27	—	Кольцо поршневое эбонитовое	1	4	—
—	239-5-28	—	Разжимное кольцо	—	4	—
—	239-6-2	—	Венец червячного колеса	—	1	—
238-10-6	239-10-4	—	Втулка эластичной муфты	6	6	6
—	—	—	Палец эластичной муфты	—	—	16
—	—	240-2-20	Гайка	—	—	2
—	—	240-2-24	Втулка	—	—	2
—	—	—	Гайка М14	—	—	1
—	—	240-2-35 и 36	Контршайба	—	—	4
238-3-6	—	—	Поршень для клапана	8	—	—
238-3-7	—	—	Верхняя пластина клапана	8	—	—
238-3-8	—	—	Нижняя пластина клапана	8	—	—
238-3-11	—	—	Болт клапана	8	—	—
238-2-5	—	—	Грундбукса	1	—	—
238-4-5	—	—	Втулка пальца крейцкопфа	1	—	—
238-7-5 и 6	—	—	Вкладыш рамы с заливкой	(компл.)	—	—
238-15-4	—	—	Трубка стеклянная диаметром 70 мм	1	—	—
238-9-24	—	—	Каплеуказатель	1	—	—
238-5-2	—	—	Болт шатуна	2	—	—
238-3-5	—	—	Дуга для закрепления клапана	1	—	—
—	№ 308	№ 308	Шарикоподшипник радиальный, однорядный	—	1	1
—	№ 66412	—	Шарикоподшипник радиально-упорный, однорядный	—	2	—
№ 1208	—	—	Шарикоподшипник сферический, двухрядный	2	—	—
№ 808209	—	—	Шарикоподшипник упорный	2	—	—
—	—	№ 46308	Шарикоподшипник радиально-упорный	—	—	2
—	—	№ 7308	Роликоподшипник конический	—	—	2

**List of Spare Parts  
for Type TII Pumps**

Drawing number			Name	Quantity, pcs.		
TII-18	TII-20/250	TII-10/150		TII-18	TII-20/250	TII-10/150
—	239-3-10	240-2-19	Valve	—	4	4
238-3-1	239-3-8	240-2-18	Discharge valve seat	4	2	2
238-3-2	239-3-4	240-2-17	Suction valve seat	4	2	2
238-3-3	239-3-7	—	Valve retainer	8	2	—
238-3-4	—	—	—	—	—	—
—	239-3-6	240-2-16	Valve stem	—	2	2
—	239-3-5	240-2-21	Valve spring	—	4	4
—	239-3-12	—	Stem bushing	—	2	—
—	Д728-21	240-2-22	Acorn nut	—	4	4
—	239-3-11	—	Gasket	—	2	—
—	239-3-13	240-2-23	Lockplate	—	2	2
—	239-3-2	—	Lockplate	—	2	—
—	239-2-10	—	Piston rod packing ring	—	24	—
—	239-4-10	240-4-10	Relief valve packing ring	—	10	8
238-13-7	239-4-13	240-4-7	Relief valve spring	1	1	1
238-4-6	239-5-31	240-2-10	Piston rod	1	1	1
—	239-5-29	240-3-13	Piston rod nut	—	1	2
—	239-5-7	—	Crosshead pin	—	2	—
—	239-5-17	—	Main bearing inserts, lined	—	(2 sets)	(set)
238-5-6	—	—	—	—	—	—
238-5-7	239-5-16	—	Crankpin bearing inserts, lined	(set)	(2 sets)	—
238-4-8	239-5-27	—	Piston ring, hard rubber	1	4	—
—	239-5-28	—	Spring ring	—	4	—
—	239-6-2	—	Worm gear ring	—	1	—
238-10-6	239-10-4	—	Flexible coupling bushing	6	6	6
—	—	—	Flexible coupling pin	—	—	16
—	—	240-2-20	Nut	—	—	2
—	—	240-2-24	Sleeve	—	—	2
—	—	—	Nut, M14	—	—	1
—	—	240-2-35 and 36	Lock washer	—	—	4
238-3-6	—	—	Valve piston	8	—	—
238-3-7	—	—	Valve plate, upper	8	—	—
238-3-8	—	—	Valve plate, lower	8	—	—
238-3-11	—	—	Valve stud	8	—	—
238-2-5	—	—	Stuffing box sleeve	1	—	—
238-4-5	—	—	Crosshead pin bushing	1	—	—
238-7-5 and 6	—	—	Frame bearing inserts, lined	(set)	—	—
238-15-4	—	—	Glass tube, 70 mm dia.	1	—	—
238-9-24	—	—	Drop sight	1	—	—
238-5-2	—	—	Connecting rod bolt	2	—	—
238-3-5	—	—	Valve yoke	1	—	—
—	No. 308	No. 308	Single-row radial ball bearing	—	1	1
—	No. 66412	—	Angular contact ball bearing	—	2	—
No. 1208	—	—	Self-aligning ball bearing, double-row	2	—	—
No. 808209	—	—	Thrust ball bearing	2	—	—
—	—	No. 46308	Angular contact ball bearing	—	—	2
—	—	No. 7308	Tapered roller bearing	—	—	2



*ЭЛЕКТРОПРИВОДНЫЕ ПОРШНЕВЫЕ НАСОСЫ  
типа ЭНП-4*

*ELECTRICALLY DRIVEN PISTON PUMPS,  
type ЭНП-4*

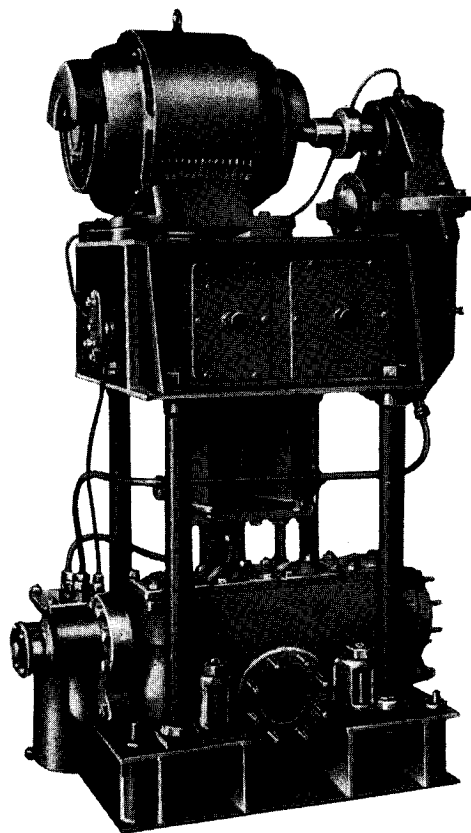


Рис. 21. Электроприводной поршневой насос ЭНП-4 (ЭНП-4/1)  
Fig. 21. Model ЭНП-4 (ЭНП-4/1) electrically driven piston pump

Электроприводной поршневой насос ЭНП-4 предназначен для перекачки морской и пресной воды, а также темных нефтепродуктов с предельной вязкостью до 300° Е и температурой перекачиваемой жидкости до 100° С.

Насос может быть использован для перекачки светлых нефтепродуктов с пониженной производительностью и высотой всасывания.

Выпускаются две марки этого насоса: ЭНП-4 с приводом от электродвигателя постоянного тока и ЭНП-4/1 с приводом от электродвигателя переменного тока.

Насос ЭНП-4 (ЭНП-4/1) представляет собой поршневой двухцилиндровый вертикальный насос. Каждый поршень насоса работает обеими сторонами, т. е. каждый цилиндр — двойного действия.

The model ЭНП-4 piston motor pump is designed for handling brine or soft water and heavy petroleum products the viscosity of which may reach 300 deg. Engler but the temperature does not exceed 100° C.

This pump can also be used for transfer of light petroleum products, but at reduced capacity and suction lift.

The model ЭНП-4 pump is equipped with a D. C. motor. A modification, built under the model designation ЭНП-4/1 is furnished with an A. C. motor.

The Model ЭНП-4 (ЭНП-4/1) pump is of the vertical duplex piston type. Each of the pump pistons works in both directions, or each of the cylinders is double-acting.

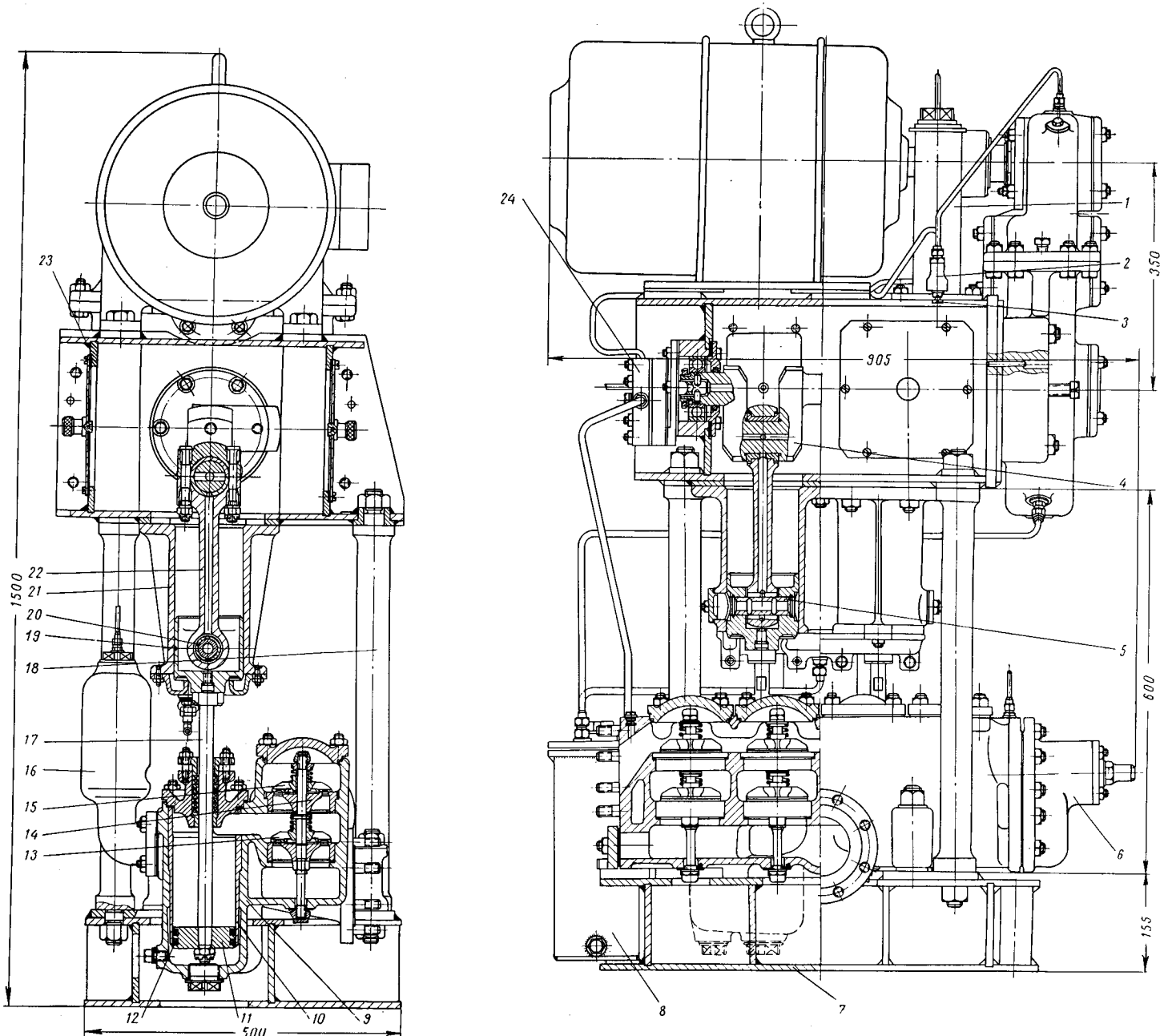


Рис. 22. Электроприводной поршневой насос ЭНП-4 (ЭНП-4/1)  
Fig. 22. Model ЭНП-4 (or ЭНП-4/1) electrically driven piston pump

Каждая рабочая полость цилиндра имеет два клапана — всасывающий и нагнетательный.

При ходе поршня вверх открывается всасывающий клапан нижней полости и нагнетательный клапан верхней полости цилиндров. В нижнюю полость поступает жидкость из всасывающего трубопровода, из верхней полости жидкость вытесняется поршнем в напорный трубопровод.

При ходе поршня вниз тот же процесс повторяется, но в обратном порядке — в верхнюю полость жидкость всасывается, а из нижней полости жидкость нагнетается в напорную линию. Следовательно, за каждый оборот кривошипного вала все четыре рабочие полости цилиндрического блока производят полный рабочий цикл всасывания и нагнетания.

Фундаментная плита насоса 7 представляет собой прочную сварную конструкцию из листовой стали, позволяющую устанавливать насос на амортизаторы.

На фундаментной плите установлены чугунные цилиндры насоса 9, отлитые в одном блоке с клапанными коробками.

Цилиндры имеют вставные втулки 10 из кремнистой латуни. Между обоими цилиндрами расположена камера всасывающего колпака 16, имеющего назначение сглаживать инерционные толчки на всасывании и этим улучшать процесс всасывания. Всасывающий фланец расположен спереди, в нижней части блока; нагнетательные фланцы — по бокам, с обеих сторон блока.

Свободный нагнетательный фланец используется для установки предохранительного (перепускного) клапана 6. Клапаны — всасывающий 13 и нагнетательный 15 — имеют одинаковые размеры и по конструкции представляют собой однокольцевые клапаны с направлением по центральному шпинделю. Клапаны имеют пружинную нагрузку.

Поршень 11, изготовленный из кремнистой латуни, насаживается на конический конец штока 17 и затягивается снизу корончатой гайкой. Поршневые кольца 12 делаются из эбонита для воды и из текстолита для темных и светлых нефтепродуктов. Поршневые кольца пружинят за счет специального разжимного кольца, на которое они насажены.

Верхний конец штока закрепляется на резьбе в ползуне 19.

Ползун выточен из стальной поковки и соединяется с шатуном 22 при помощи пальца 5, который лежит в нижней головке шатуна в запрессованной бронзовой втулке 20.

Палец удерживается на месте при помощи двух пружинных колец.

Привод насоса расположен на верхней стальной сварной раме 23, которая соединяется при помощи четырех колонн 18 с нижней рамой 7.

К нижнему листу рамы прикреплены направляющие 21 ползунув.

На верхнем листе рамы установлен электродвигатель, который соединяется при помощи эластичной муфты с редуктором насоса.

Two suction and two discharge valves are provided in each of the liquid cylinder working chambers.

As the piston moves upwards, the suction valve at the bottom end and the discharge valve at the top end become opened. The liquid is drawn by the piston into the bottom space from the suction pipe and displaced from the top space into the discharge pipe.

During the downward stroke of the piston the above process is repeated but in reverse order. The liquid enters into the top space and leaves from the bottom end into the discharge line. Thus, all of the four working sides in the liquid end perform a full suction and discharge cycle in the course of every crankshaft revolution.

The pump base 7 is of rigid welded design. It is fabricated of steel plates and permits to install the pump on vibration dampers.

The cast-iron liquid cylinders 9, made in a single piece with the valve chambers, are mounted on the pump base.

Liners 10 of silicon brass are inserted into the cylinders. A suction air chamber 16 located between both cylinders serves for absorbing hydraulic shocks in the suction line, thereby improving the suction process. The suction flange is located on the front bottom portion of the cylinder casting. Discharge flanges are provided at both sides of the cylinder block.

The non-employed discharge flange is used for installing a relief valve 6. The suction and discharge valves 13 and 15 (respectively) are of the same dimensions and design. Both are of the single-ring type with a central guiding stud. The valves are spring-loaded.

The pump piston 11, made of silicon brass, is fitted on the tapered end of the piston rod 17 and held down by a slotted nut. The piston rings 12 can be made either of hard rubber for water service, or of textolite for light or heavy petroleum products. A special spring ring placed under the piston rings presses the latter to the liner surface.

The top end of the piston rod is screwed into the crosshead 19. The latter is turned of a steel forging and is hinged to the connecting rod 22 by means of a pin 5 entering a bushing of bronze 20, pressed into the connecting rod lower end.

Two snap rings hold the crosshead pin in place.

The pump power end is arranged on a welded top frame 23 connected to the pump base 7 by four columns 18.

The crosshead guides 21 are attached to the frame bottom plate.

The upper plate of the top frame serves as a base for the motor. A flexible coupling connects the motor shaft to a gear reducer.

Редуктор — цилиндрический, с косозубыми шестернями, двухступенчатый.

Коленчатый вал насоса 4 лежит на шариковых опорах. Коленчатый вал имеет сверление, по которому масло, подаваемое масляным насосом, распределяется по шатунным подшипникам.

Насос ЭНП-4 может быть собран с электродвигателем, расположенным сбоку от насоса, в зависимости от требования заказчика. При этом расположении редуктор поворачивается на 180°.

Масляный шестеренчатый насос 24 крепится к корпусу левого подшипника коленчатого вала, которым он приводится во вращение.

Масляный насос забирает масло через фильтр из масляного бака 8, установленного на нижней раме насоса, и подает масло через маслonaпорный бачок 1 в маслораспределительную коробку 2.

Подача масла в каждую линию маслoпровода регулируется дроссельными игольчатыми вентилями 3.

К напорному бачку присоединяется манометр для контроля давления масла в системе.

Для контроля за работой насоса служат два манометра и мановакуумметр, установленные на специальном шатке около насоса.

При повышении давления в напорной линии сверх максимального давления нагнетания 3 атм. (в случае закрытой напорной задвижки и пр.) предусмотрен предохранительный клапан, который перепускает во всасывающую полость насоса подаваемую последним жидкость.

The reducer is of the helical gear, double-reduction type.

The pump crankshaft 4 revolves on ball bearings. Passages drilled in the crankshaft conduct the oil delivered by the oil pump, to the crankpin bearings.

The type ЭНП-4 pump can also be furnished with side motor arrangement, if desired. The gear reducer will then be accordingly turned.

The geared oil pump 24 is attached to the left-hand main bearing housing and receives its drive from the crankshaft. The oil pump draws oil through a filter from the oil tank 8 installed on the pump base and delivers it through a pressure chamber 1 into the oil distribution box 2. The oil feed to each of the individual feed lines can be adjusted with the help of a throttling needle valve 3.

A pressure gauge indicating the oil pressure in the lubricating system is connected to the pressure chamber.

Two pressure gauges and a compound gauge, all arranged on a special instrument panel near the pump, permit to watch the operation of the type ЭНП-4 pumps.

A relief valve is provided, which will by-pass into the pump suction space the fluid delivered by the pump, if the pressure in the discharge line exceeds the maximum allowable limit 3 atm. This may happen if a valve on the discharge line is closed, etc.

## ОСНОВНЫЕ ДАННЫЕ

Марка насоса .....	ЭНП-4	ЭНП-4/1
Тип насоса .....	поршневой, приводной, вертикальный, двойного действия	
Производительность, м <sup>3</sup> /час:		
для воды с температурой до 30°С ...	28	25
для темных нефтепродуктов с вязкостью до 150°Е .....	25	24
Давление нагнетания, м вод.ст. ....	30	30
Высота всасывания, м вод.ст.:		
воды при температуре до 30°С .....	5,5	5,5
темных нефтепродуктов с вязкостью до 150°Е .....	4,5	4,5
Диаметр цилиндра, мм .....	100	100
Ход поршня, мм .....	150	150
Число оборотов коленчатого вала насоса, об/мин:		
при числе оборотов двигателя — 1050 об/мин .....	111	—
965 об/мин .....	—	101
Передаточное отношение редуктора .....	1:9,423	
Марка смазочного масла .....	М или СУ	
Электродвигатель:		
марка .....	ПН-85	МР-52-6
мощность, квт .....	5,5	5
число оборотов, об/мин .....	1050	965
исполнение .....	брызгозащищенное	
напряжение, в .....	110/220	220/380
род тока .....	постоянный	переменный

## SPECIFICATIONS

Pump model .....	ЭНП-4	ЭНП-4/1
Type of pump .....	vertical, driven, double-acting piston pump	
Capacity, cu. m/hr:		
water, up to 30° C .....	28	25
heavy petroleum products, Engler viscosity up to 150 deg. ....	25	24
Discharge head, m w.c. ....	30	30
Suction lift, m w.c.:		
water, up to 30° C .....	5.5	5.5
heavy petroleum products, Engler viscosity up to 150 deg. ....	4.5	4.5
Cylinder bore, mm .....	100	100
Piston stroke, mm .....	150	150
Crankshaft speed, r. p. m.:		
with 1050 r.p.m. motor .....	111	—
with 965 r.p.m. motor .....	—	101
Reducer gear ratio .....	1:9.423	
Lubricating oil grade .....	M or CY	
Electric motor data:		
type .....	ПН-85	МР-52-6
power, kW .....	5.5	5
speed, r.p.m. ....	1050	965
make .....	splash-proof	
voltage, V .....	110/220	220/380
type of current .....	D. C.	A. C.

Станция управления электродвигателем (дистанционного управления) ..... СУ-1022 и КУ-122-2М  
 Магнитный пускатель ..... ПМ-3112  
 Габаритные размеры, мм:  
 длина ..... 920 831  
 ширина ..... 550 550  
 высота ..... 1500 1500  
 Вес агрегата сухого (с электродвигателем), кг ..... 570 570

Motor control unit (remote)..... СУ-1022 and КУ-122-2М  
 Magnetic starter ..... ПМ-3112  
 Overall dimensions, mm:  
 length ..... 920 831  
 width ..... 550 550  
 height ..... 1500 1500  
 Total weight of dry pump with motor, kg . 570 570

Таблица присоединительных размеров фланцев патрубков  
 Table of flange dimensions

Наименование фланца Flange	Размеры в мм Dimensions in mm				
	Условный проход Nominal I. D.	Наружный диаметр фланца Flange O. D.	Диаметр по центрам болтов Bolt circle diameter	Болты Bolts	
				Количество Number	Диаметр Diameter
Нагнетательный Discharge	80	170	138	8	14
Всасывающий Suction	90	180	148	8	14

**ОБЪЕМ ПОСТАВКИ**

В объем поставки входит:  
 Насос ЭНП-4 (ЭНП-4/1) с электродвигателем в сборе  
 Пускорегулирующая аппаратура (компл.)  
 Масляный насос

**VOLUME OF DELIVERY**

Each pump shipment includes the following:  
 Model ЭНП-4 (ЭНП-4/1) pump with motor, assembled  
 Starting and control unit (set)  
 Oil pump

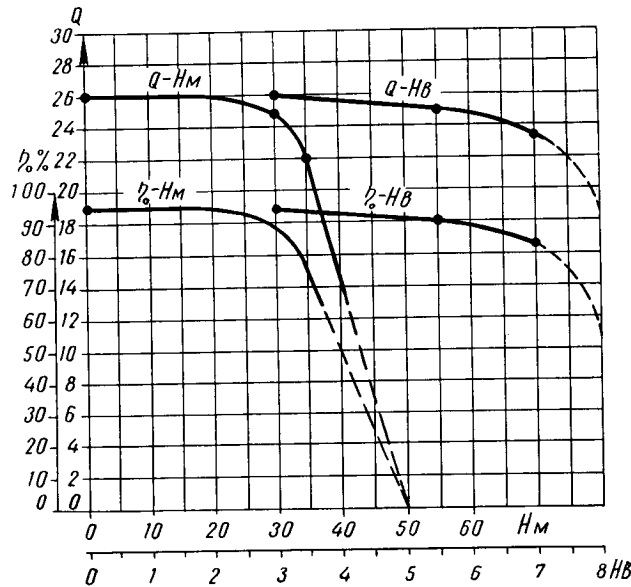


Рис. 23. Характеристика насоса ЭНП-4/1 при постоянном числе оборотов электродвигателя  $n = 985 \text{ об/мин}$  при двух режимах:

- а) при постоянном напоре нагнетания  $H_m = 30 \text{ м вод.ст.}$
  - б) при постоянной высоте всасывания  $H_b = 5,5 \text{ м вод.ст.}$
- $Q, \text{ м}^3/\text{час}$  — производительность насоса;  $\eta_v, \%$  — объемный кпд;  $H_m, \text{ м вод.ст.}$  — напор нагнетания;  $H_b, \text{ м вод.ст.}$  — напор всасывания

Примечание: Регулировка предохранительного клапана на полный перепуск при  $H_m = 50 - 55 \text{ м вод.ст.}$

Fig. 23. Model ЭНП-4/1 pump performance chart, at constant motor speed  $n = 985 \text{ r.p.m.}$  and two types of operating conditions:

- a) constant discharge head  $H_m = 30 \text{ m w.c.}$  b) constant suction lift  $H_b = 5.5 \text{ m w.c.}$

$Q$  — pump capacity, cu.m/hr;  $\eta_v$  — volumetric efficiency, %;  $H_m$  — discharge head, m w.c.;  $H_b$  — suction lift, m w.c.

Note: Relief valve adjusted for full capacity at 50 to 55 m w.c. discharge head

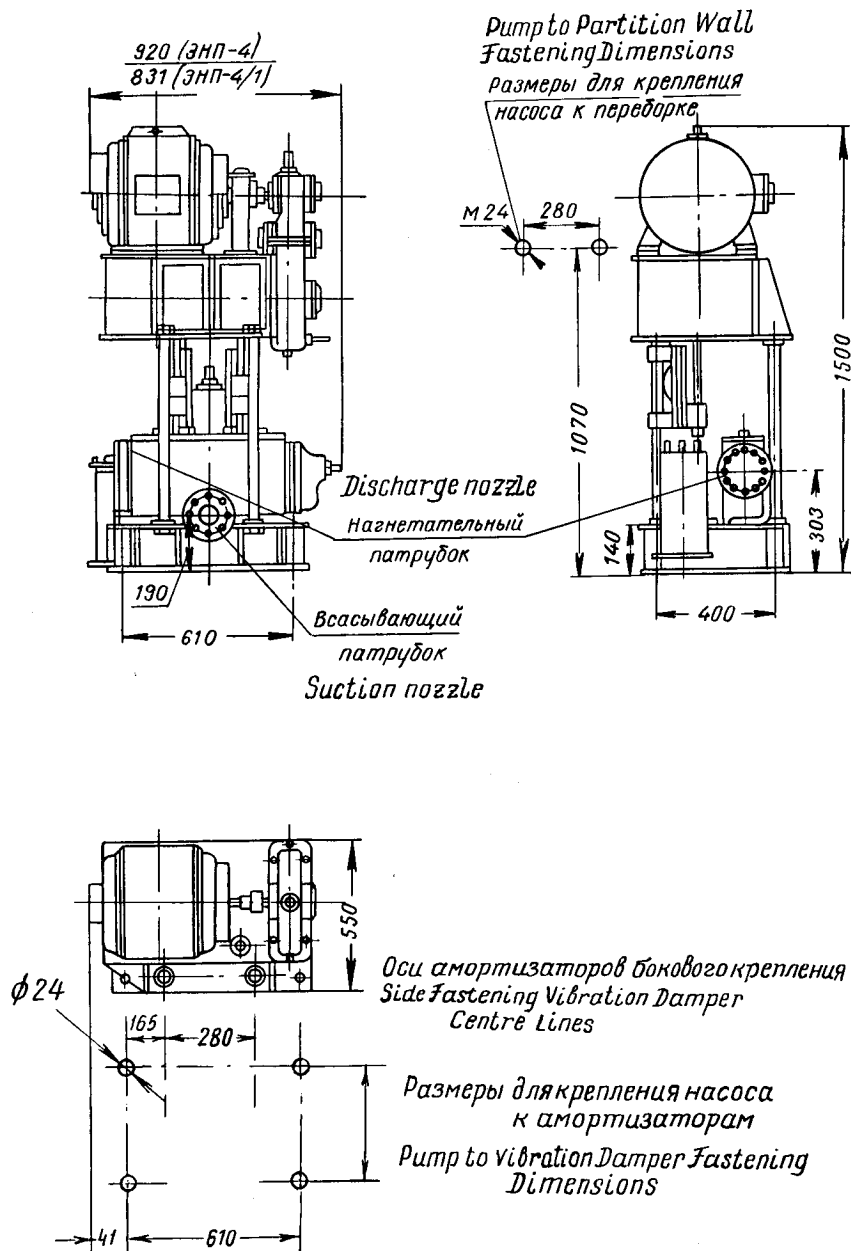


Рис. 24. Установочный чертеж насоса ЭНП-4 (ЭНП-4/1)

Fig. 24. Model ЭНП-4 (ЭНП-4/1) pump installation drawing

## Запасные части к электрооборудованию (компл.) \*

## Запасные части к насосу:

- шток поршня, Г728-9
- гайка М16, Д728-7
- гайка круглая М24, Д728-73
- кольцо поршневое, Д728-146 (2 шт.)
- клапаны комплектно-собранные, всасывающий и нагнетательный, Г728-30 (2 шт.)
- пружина предохранительного клапана, Г728-136
- клапан предохранительный, Д728-137
- седло предохранительного клапана, Д728-138

## Инструмент эксплуатационный (компл.)

- Приспособление для выема пальцев ползуна, Д728-159
- Приспособление для выпрессовывания коленчатого вала из корпуса редуктора, Г728-161
- Приспособление для выема седел нагнетательных клапанов, В728-164

## Техническая документация (компл.)

\* Состав запасных частей к электрооборудованию см. в конце каталога.

## Spare parts for electrical equipment (set)\*

## Spare parts for pump:

- piston rod, part No. Г728-9
- M16 nut, part No. Д728-7
- M24 locknut, part No. Д728-73
- piston ring, part No. Д728-146 (2 pcs.)
- valve assemblies, suction and discharge, part No. Г728-30 (2 pcs.)
- relief valve spring, part No. Г728-136
- relief valve, part No. Д728-137
- relief valve seat, part No. Д728-138

## Service tools (set)

- Crosshead pin pushout device, part No. Д728-159
- Special tool for pressing crankshaft from reducer case, part No. Г728-161
- Discharge valve puller, part No. В728-164
- Documents (set)

\* Detailed list of electrical equipment spare parts see at the end of the Catalogue.

*ЭЛЕКТРОПРИВОДНЫЕ ПОРШНЕВЫЕ НАСОСЫ*  
*типа ЭНП-7*

*ELECTRICALLY DRIVEN PISTON PUMPS,*  
*type ЭНП-7*

Поршневые вертикальные насосы типа ЭНП-7 с приводом от электродвигателя предназначены для установки на морских, речных и озерных судах для перекачивания соленой и пресной воды, а также тяжелых и легких нефтепродуктов.

Температура перекачиваемой жидкости для воды и тяжелых нефтепродуктов не должна превышать 100° С, для легких нефтепродуктов — 28° С.

Выпускаются следующие марки электронасосов: ЭНП-7, ЭНП-7/1, ЭНП-7/2, ЭНП-7/3, отличающиеся друг от друга типом электродвигателя, напором и конструктивным исполнением.

Насосы марок ЭНП-7/1 и ЭНП-7/2 могут быть использованы для перекачивания легких нефтепродуктов (бензина и др.) при условии установки электродвигателя во взрывобезопасном исполнении.

Насосы типа ЭНП-7 представляют собой поршневые двухцилиндровые вертикальные насосы. Процесс работы каждого цилиндра двойного действия осуществляется аналогично процессу, описанному в насосах типа ЭНП-4.

Все основные узлы насоса смонтированы на двух рамах сварной конструкции, изготовленных из листовой стали: нижней раме 14 и верхней 2. На нижней раме установлен двухцилиндровый гидравлический блок 12, отлитый заодно с клапанными коробками.

Верхняя рама имеет вид коробки. С фронтальной стороны она поддерживается двумя колоннами 3. Обе рамы, скрепленные болтовыми соединениями, составляют жесткую конструкцию.

Цилиндры насоса имеют вставные втулки 11, отлитые из латуни. Между обоими цилиндрами расположена камера всасывающего колпака 9, предназначенного для восприятия инерционных толчков при всасывании, что улучшает процесс всасывания.

Всасывающий фланец 20 расположен спереди, в нижней части блока, а нагнетательные фланцы 36 — по бокам, с обеих сторон блока (см. рис. 26).

Свободный нагнетательный фланец используется для установки предохранительного (перепускного) клапана 22, который соединяется со всасывающим каналом в нижней части блока.

Клапаны в клапанной коробке расположены вертикально друг над другом. Седла и клапаны изготавливаются из бронзы. Всасывающий 10 и нагнетательный 7 клапаны одинаковы по размерам и по конструкции. Они представляют собой однокольцевые клапаны с направлением по центральному шпинделю 6, с пружинной нагрузкой и седлами 8.

Поршень гидравлического цилиндра состоит из трех частей: верхней части поршня 17, крышки поршня 18 и промежуточного кольца 19. Все эти детали изготавливаются: для воды — из латуни, для тяжелых и легких нефтепродуктов — из чугуна.

Верхняя часть поршня 17 насаживается на конусную часть штока 13, на нее надеваются разжимное 16 и поршневое 15 кольца, затем ставится промежуточное кольцо 19, а крышка 18 со второй парой аналогичных колец 16 и 15 насаживается на цилиндрическую часть штока и снизу

The piston motorpumps of the ЭНП-7 class are designed for application of sea-going, river and lake ships. They can handle brine or sweet water as well as petroleum products, no matter whether light or heavy.

The temperature of the water or heavy oil handled must not exceed 100° C, and of volatile products — 28° C.

The following pump models of the ЭНП-7 type are manufactured at present time: ЭНП-7, ЭНП-7/1, ЭНП-7/2, and ЭНП-7/3. They differ from each other in the motor type, discharge head, and design details.

The model ЭНП-7/1 and ЭНП-7/2 pumps may be used for handling volatile petroleum products (gasoline, etc.), but only if equipped with an explosion-proof motor.

The type ЭНП-7 pumps are of the duplex, vertical piston class. The operating process taking place in each of the double-acting pump cylinders is the same as described above for the ЭНП-4 pumps.

All main sub-assemblies of the pump are mounted on two welded frames fabricated of steel plate. The liquid end cylinder block 12 cast integrally with valve chambers is installed on the lower frame 14.

The upper frame 2 is box-shaped. Its front end is supported by two columns 3. Both frames, interconnected by bolting, form a rigid structure.

The pump cylinders have replaceable liners 11 cast of brass. The suction air chamber 9 located between both cylinders absorbs hydraulic shocks during the suction, thus improving the suction process.

The suction flange 20 is located on the front bottom part of the fluid cylinder casting. Two discharge valves 36 are arranged at both sides of the liquid end (see Fig. 26). A by-pass relief valve 22 installed on the non-employed discharge flange communicates with the suction space in the fluid cylinder bottom part.

Valves are located in the valve chamber in pairs, one above the other. The valve discs and seats are made of bronze. The suction valve 10 is of the same design and dimensions as the discharge one 7. Both are of the single ring type with a central guiding stud 6 and a spring pressing the valve to the seat 8.

The liquid cylinder piston is composed of three parts: piston head 17, piston cover 18 and spacer ring 19. All of the above parts are made either of brass, for water service, or of cast iron, in case light or heavy petroleum products are to be handled.

The piston head is fitted on the tapered part of the piston rod 13. The spring ring 16 and piston rings 15 are slipped onto the piston head, after which the spacer ring 19 and the piston cover 18 with another set of rings 16 and 15 are placed on the cylindrical end part of the piston rod and clamped by a slotted



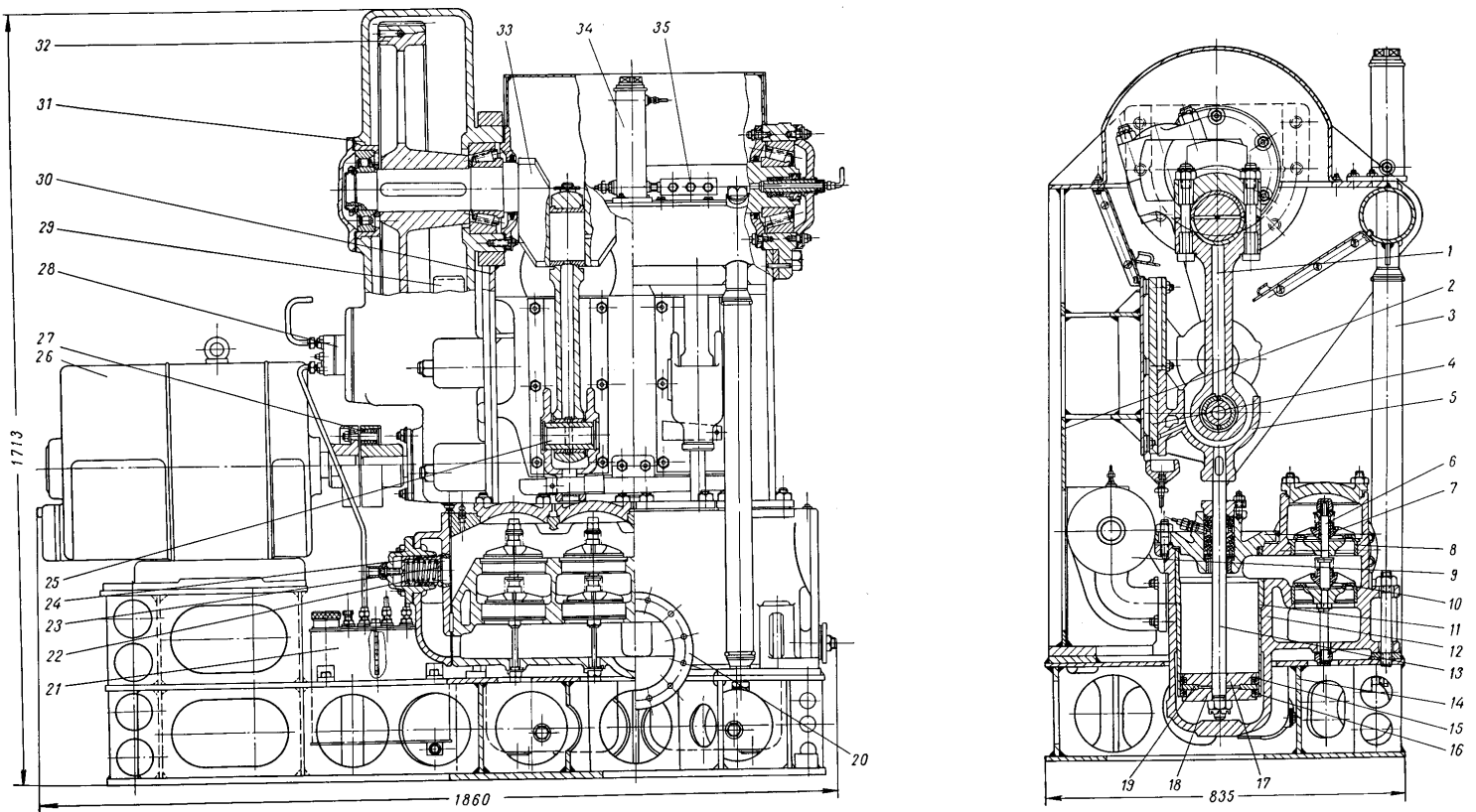


Рис. 25. Электроприводной поршневой насос ЭНП-7  
Fig. 25. Model ЭНП-7 electrically driven piston pump

затягивается корончатой гайкой. Поршневые кольца 15 изготавливаются: для воды — из эбонита, для тяжелых и легких нефтепродуктов — из текстолита.

Верхний конец штока закреплен в ползуне клином. Ползун 5 изготовлен из чугуна. Соединяется он с шатуном 1 при помощи пальца 25, сидящего в бронзовой втулке нижней головки шатуна. Палец удерживается на месте с помощью двух пружинных колец. В шатуне просверлено отверстие для подвода смазки к пальцу.

Ползуны ходят по плоским чугунным направляющим 4, которые прикреплены к задней стенке верхней рамы. Верхняя головка шатуна — разъемная, с бронзовыми вкладышами, соединяется на болтах.

Привод насоса расположен с левой стороны блока цилиндров на специальной площадке нижней рамы. Электродвигатель 26 соединяется при помощи эластичной муфты 27 с редуктором насоса.

Редуктор 31 — цилиндрический, двухступенчатый, с косозубыми шестернями, заключен в чугунный корпус. Валы редуктора сидят в роликоподшипниковых опорах. Корпус редуктора имеет разъем по коленчатому валу. Редуктор крепится на болтах к левой боковой стенке верхней рамы, куда он устанавливается центрирующим выступом.

Коленчатый вал насоса 33 лежит на конических роликоподшипниках. В качестве опоры левого конца вала используются две роликовые опоры редуктора, ведомая шестерня 32 которого сидит на валу насоса. Коленчатый вал имеет отверстия, по которым масло, подаваемое масляным насосом, распределяется по шатунным подшипникам.

Масляный шестеренчатый насос 28 получает движение от хвостовика вала промежуточной шестерни редуктора 29, с которым он соединяется штифтом, входящим в паз вала ведущей шестерни масляного насоса.

Масляный насос забирает масло через фильтр из масляного бака 21, установленного на нижней раме насоса, и подает масло в напорный бачок 34, установленный на верхней раме. Из напорного бачка масло поступает в распределительную коробку 35, присоединенную к напорному бачку.

Масляный бак 21 представляет собой резервуар, к крышке которого прикреплен фильтр в виде трубы, опаянной сеткой.

От распределительной коробки 35 отходят три маслопровода: к редуктору, к коленчатому валу и перепускная линия в масляный бак. Подача масла в каждую линию регулируется дроссельными игольчатыми вентилями.

К напорному бачку 34 присоединен манометр для контроля за давлением масла в системе.

Для контроля за работой поршневого насоса служат два манометра и вакуумметр, установленные на специальном щитке возле насоса.

При повышении давления в напорной линии сверх максимального давления нагнетания 50 или 100 *м вод.ст.* (в случае закрытой напорной задвижки и пр.) приходит в действие предохра-

nut from bottom side. The piston rings 15 are either of hard rubber, for water service, or of textolite, for heavy and light petroleum products.

The top end of the piston rod is secured in the crosshead by a cotter. The crosshead 5 is made of cast iron. A pin 25 entering a bronze bushing in the connecting rod lower end joins the crosshead with the connecting rod 1. Two snap rings hold the crosshead pin in place. A passage is drilled in the connecting rod to deliver oil to the pin.

The crossheads move along flat guides 4 of cast iron, bolted to the upper frame rear wall. The connecting rod upper end is split. The crankpin bearing shells are held together by bolts.

The pump drive is located on a special platform of the lower frame, to the left of the fluid end. A flexible coupling 27 connects the motor 26 to the pump gear drive.

The gear reducer 31 of the helical, double-reduction type is enclosed in a cast-iron case. The reducer shafts rotate on roller bearings. The reducer case is split along the crankshaft axis. Bolts hold it to the left-hand side wall of the upper frame, in which it is located by a pilot ridge.

The pump crankshaft 33 revolves on tapered roller bearings. Two roller bearings of the reducer, the driven gear 32 of which is mounted on the crankshaft, support the crankshaft left-hand end. Passages drilled in the crankshaft distribute the oil arriving from the oil pump to the crankpin bearings.

The geared oil pump 28 receives its drive from an extension of the reducer intermediate shaft 29 to which it is coupled by a pin entering a slot in the oil pump drive gear shaft.

The oil pump draws oil through a filter from the oil tank 21 installed on the pump lower frame and delivers it to a pressure chamber 34 located on the upper frame. From there the oil continues its way to the distributor 35 connected to the pressure chamber. The oil tank 21 is a receptacle in the cover of which a filter in the form of a screened tube is installed.

Three oil pipes lead from the distributor 35 to the reducer, crankshaft, and a by-pass line to the oil tank, respectively. The oil flow through each line can be controlled by means of a throttling needle valve.

A pressure gauge indicating the oil pressure in the lubricating system is also connected to the pressure chamber 34.

The operation of the pump can be controlled by means of two pressure gauges and a compound gauge arranged on a special instrument panel next to the pump.

In the event the pressure in the discharge line exceeds the permissible limit of 50 or 100 *m w.c.*, respectively, which may occur if a valve in the discharge

тельный клапан 22, прикрепленный к свободному нагнетательному фланцу цилиндрического блока: он автоматически открывается и перепускает во всасывающую полость насоса подаваемую последним жидкость.

В корпус предохранительного клапана запрессовано седло 24, к которому притерт тарельчатый клапан 23, прижимаемый к седлу пружиной. Нажатие пружины регулируется винтом.

Для каждого давления нагнетания, на котором работает насос соответствующей марки, предохранительный клапан снабжен особой пружиной.

### ОСНОВНЫЕ ДАННЫЕ

Марка насоса	ЭНП-7/1	ЭНП-7/3	ЭНП-7/2
Тип насоса	поршневой, приводной, вертикальный, двойного действия		
Производительность насоса при перекачивании, м <sup>3</sup> /час:			
воды с температурой до 30° С	85	85	85
тяжелых нефтепродуктов с вязкостью до 110° Е	75	75	75
легких нефтепродуктов	60	60	60
Напор нагнетания, м вод.ст.	50	100	50
Вакуумметрическая высота всасывания при перекачивании, м вод.ст.:			
воды с температурой до 30° С	5,5	5,5	5,5
тяжелых нефтепродуктов с вязкостью до 110° Е	4	4	4
легких нефтепродуктов (бензина и пр.) с температурой до 10° С	3,5	3,5	3,5
легких нефтепродуктов с температурой до 28° С	2	2	2
Число оборотов коленчатого вала при 1460 об/мин двигателя, об/мин	71	71	71
Диаметр цилиндра, мм	180	180	180
Ход поршня, мм	225	225	225

### Электродвигатель:

марка	МАФ-82-71/4	МАФ-72-83/4С	МАФ-82-73/4С
мощность, квт	20	30	20
число оборотов, об/мин	1460	1470	1500
напряжение, в	220/380	220/380	220
род тока	переменный		
исполнение	брызгозащищенный		
Магнитный пускатель	ПМ-3112		

### Габаритные размеры агрегата (вместе с электродвигателем), мм:

	1860	1860	1860
длина	1860	1860	1860
ширина	835	835	835
высота	1713	1713	1713
Вес сухого насоса, кг	2030	1920	2000
Вес насоса в рабочем состоянии, кг	2080	1970	2030
Вес электродвигателя с пусковой аппаратурой, кг	287	452	395
Вес агрегата сухого (с электродвигателем и пусковой аппаратурой), кг	2317	2372	2395

pipng is closed, etc., the relief valve 22 installed on the free discharge flange of the liquid end will come in action to by-pass automatically the fluid pumped into the suction side of the pump.

The relief valve body has a seat 24 pressed in. A valve disc 23, lapped to this seat, is pressed to it by a spring. The spring force can be adjusted by means of a compression screw.

A special spring is furnished for each pressure at which the pump of each particular model is to operate.

### SPECIFICATIONS

Pump model	ЭНП-7/1	ЭНП-7/3	ЭНП-7/2
Type of pump	vertical, driven, double-acting piston pump		
Capacity, cu. m/hr:			
water, up to 30° C	85	85	85
heavy petroleum products, Engler viscosity up to 110 deg.	75	75	75
light petroleum products	60	60	60
Discharge head, m w.c.	50	100	50
Suction lift, m w.c.:			
water, up to 30° C	5.5	5.5	5.5
heavy petroleum products, Engler viscosity up to 110 deg.	4	4	4
light petroleum products (gasoline, etc.), up to 10° C	3.5	3.5	3.5
light petroleum products, up to 28° C	2	2	2
Crankshaft speed with 1460 r.p.m. motor, r.p.m.	71	71	71
Cylinder bore, mm	180	180	180
Piston stroke, mm	225	225	225

### Electric motor data:

type	МАП-82-71/4	МАП-72-83/4С	МАП-82-73/4С
power, kW	20	30	20
speed, r.p.m.	1460	1470	1500
voltage, V	220/380	220/380	220
type of current	A. C.	A. C.	A. C.
make	splash-proof		
Magnetic starter	ПМ-3112		

### Overall Dimensions of pump with motor, mm:

	1860	1860	1860
length	1860	1860	1860
width	835	835	835
height	1713	1713	1713
Weight of dry pump, kg	2030	1920	2000
Operating weight, kg	2080	1970	2030
Weight of motor with starter, kg	287	452	395
Weight of dry unit, including motor and starter, kg	2317	2372	2395

**ОБЪЕМ ПОСТАВКИ**

В объем поставки агрегата входит:  
 Насос ЭНП-7 соответствующей марки в сборе  
 Электродвигатель  
 Магнитный пускатель ПМ-3112

## Запасные части к насосу:

шток поршня, Г731-23  
 кольцо поршневое, Д731-144 (4 шт.)  
 клапан, Д731-2 (4 шт.)  
 седло нагнетательного клапана, Д731-3 (2 шт.)  
 седло всасывающего клапана, Д731-4 (2 шт.)  
 втулка шпинделя, Д731-5 (4 шт.)  
 гайка колпачковая М18, Д731-6 (2 шт.)  
 гайка колпачковая М20, Д731-7 (2 шт.)  
 шайба стопорная, Д731-8, Д731-9 (4 шт.)  
 шпиндель клапана, Д731-10 (2 шт.)  
 пружина клапана, Д731-11 (4 шт.)  
 гайка М20, Д731-12 (2 шт.)  
 гайка штока поршня, Д731-66  
 пружина предохранительного клапана, Д731-73  
 манжета, Д731-97 (12 шт.)

Инструмент эксплуатационный (компл.)

Приспособление для съема подшипников

Запасные части к электрооборудованию (компл.)\*

Техническая документация (компл.)

\*Состав запасных частей к электрооборудованию см.  
 в конце каталога.

**VOLUME OF DELIVERY**

Each pump shipment includes the following:  
 type ЭНП-7 pump assembly, model as ordered  
 Electric motor  
 Magnetic starter ПМ-3112

## Spare parts for pump:

piston rod, part No. Г731-23  
 piston rings, part No. Д731-144 (4 pcs.)  
 valves, part No. Д731-2 (4 pcs.)  
 discharge valve seats, part No. Д731-3 (2 pcs.)  
 suction valve seats, part No. Д731-4 (2 pcs.)  
 valve stem bushing, part No. Д731-5 (4 pcs.)  
 M18 acorn nut, part No. Д731-6 (2 pcs.)  
 M20 acorn nut, part No. Д731-7 (2 pcs.)  
 lockplates, part Nos. Д731-8 and Д731-9 (4 pcs.)  
 valve stem, part No. Д731-10 (2 pcs.)  
 valve spring, part No. Д731-11 (4 pcs.)  
 M20 nut, part No. Д731-12 (2 pcs.)  
 piston rod nut, part No. Д731-66  
 relief valve spring, part No. Д731-73  
 packing ring, part No. Д731-97 (12 pcs.)

Service tools (set)

Bearing puller

Spare parts for electrical equipment (set)\*

Documents (set)

\*Detailed list of electrical equipment spare parts see at  
 the end of the Catalogue.

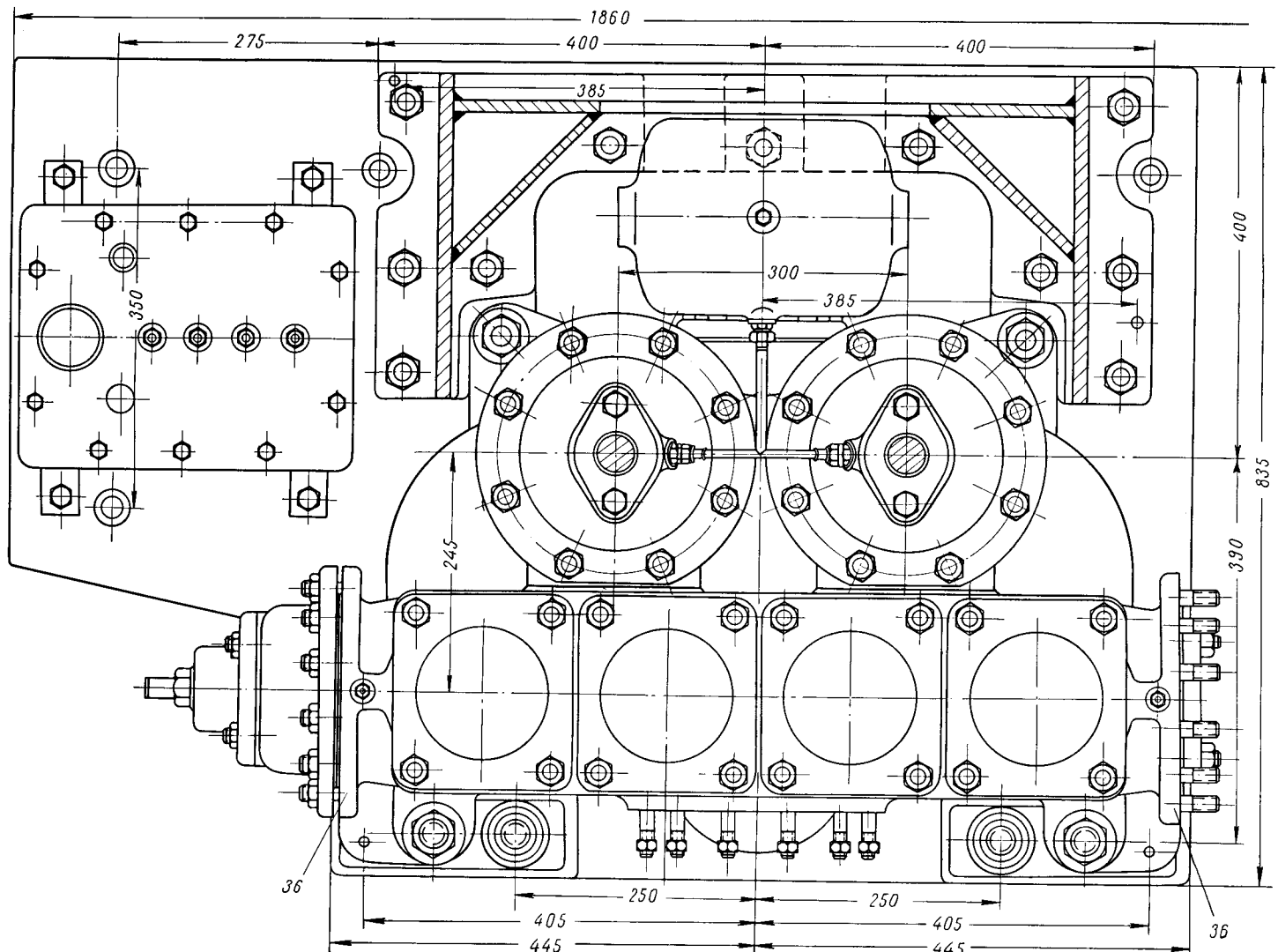


Рис. 26. Установочный чертеж насосов типа ЭНП-7

Fig. 26. Type ЭНП-7 pump installation drawing

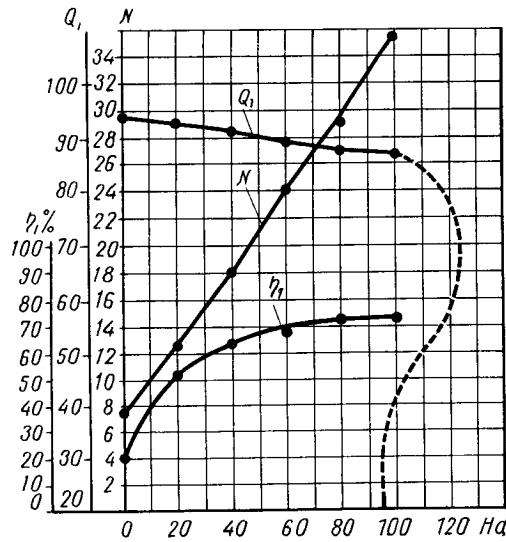


Рис. 27. Характеристика электроприводного поршневого насоса ЭНП-7 при работе на воде:

$Q$ ,  $m^3/час$  — производительность насоса;  $N$ ,  $квт$  — мощность на валу насоса;  $H_d$ ,  $m$  *вод.ст.* — напор нагнетания;  $\eta_1$ , % — кпд насоса

Fig. 27. Model ЭНП-7 piston pump performance chart, for water service:

$Q$  — pump capacity,  $cu.m/hr$ ;  $N$  — power requirements,  $kW$ ;  $H_d$  — discharge head,  $m$  *w.c.*;  $\eta_1$  — pump efficiency, %

### СОСТАВ ЗАПАСНЫХ ЧАСТЕЙ К ЭЛЕКТРООБОРУДОВАНИЮ ДЛЯ НАСОСОВ, ПОМЕЩЕННЫХ В НАСТОЯЩЕМ КАТАЛОГЕ

#### К электродвигателям постоянного тока

Катушка главного полюса  
Щеткодержатели ( $1/4$  компл.)  
Щетки (2 компл.)  
Подшипники (по 1 шт. каждого типа)  
Конденсатор  
Запасные части к пускорегулирующей аппаратуре  
(компл.)

#### К электродвигателям переменного тока

Подшипники (по 1 шт. каждого типа)  
Запасные части к пускорегулирующей аппаратуре  
(компл.)

### LIST OF ELECTRICAL EQUIPMENT SPARE PARTS FOR PUMPS INCLUDED IN THIS CATALOGUE

#### For Direct-Current Motors

Main pole coil  
Brush-holders ( $1/4$  set)  
Brushes (2 sets)  
Bearings (one of each type used)  
Capacitor  
Spare parts for starting and control equipment (set)

#### For Alternating-Current Motors

Bearings (one of each type used)  
Spare parts for starting and control equipment (set)

## ОГЛАВЛЕНИЕ

	Стр.
Введение	
Трюмно-поршневые осушительные электроприводные насосы типа ТП .....	1
Электроприводные поршневые насосы типа ЭНП-4....	19
Электроприводные поршневые насосы типа ЭНП-7 ..	25

## CONTENTS

	Page
Introduction	
Bilge Type Electrically Driven Piston Pumps, Type ТП	1
Electrically Driven Piston Pumps, Type ЭНП-4 .....	19
Electrically Driven Piston Pumps, Type ЭНП-7 .....	25

**По всем вопросам приобретения судов  
и судового оборудования  
обращайтесь по адресу:**

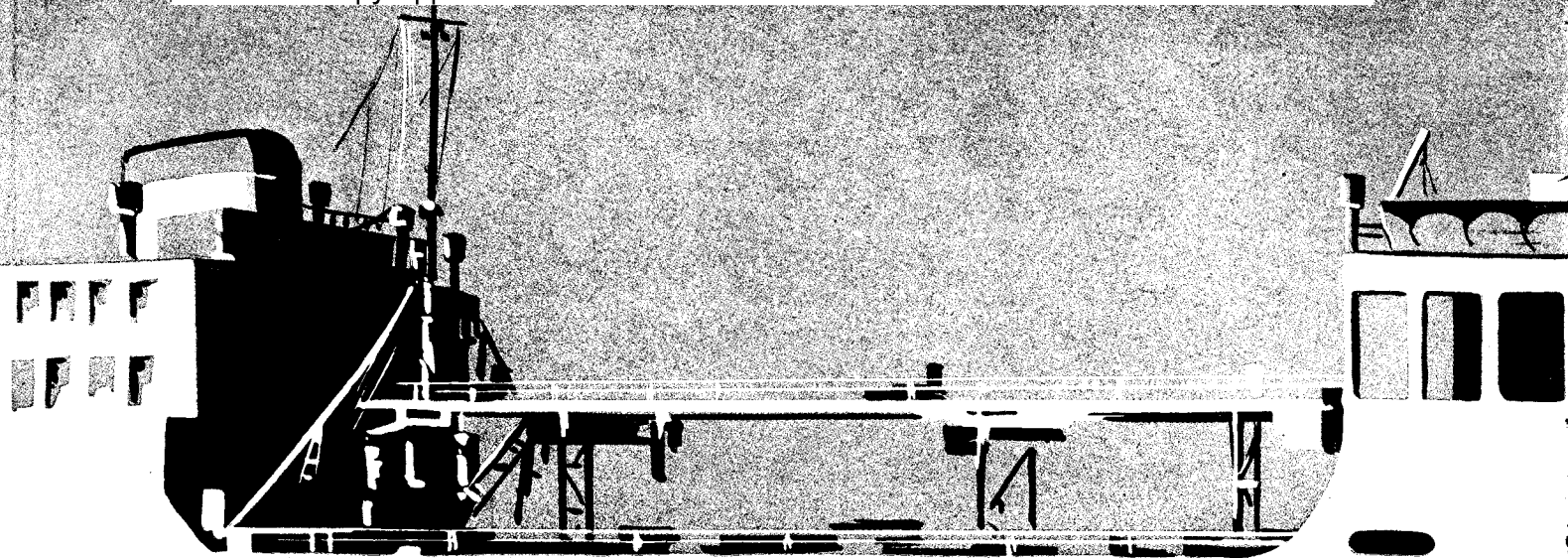
**ВСЕСОЮЗНОЕ ОБЪЕДИНЕНИЕ  
„СУДОИМПОРТ“**

**Москва, Г-200, Смоленская-Сенная Пл., 32/34  
Адрес для телеграмм: МОСКВА СУДОИМПОРТ**

**Please address all enquiries in connection  
with purchasing of ships and various kinds of  
equipment for ships to:**

**VSESOJUZNOJE OBJEDINENIJE  
“SUDOIMPORT”**

**Smolenskaja-Sennaja Pl., 32/34  
Moscow, G-200  
Cable address: SUDOIMPORT MOSCOW**



# MOTOR-DRIVEN PISTON PUMPS

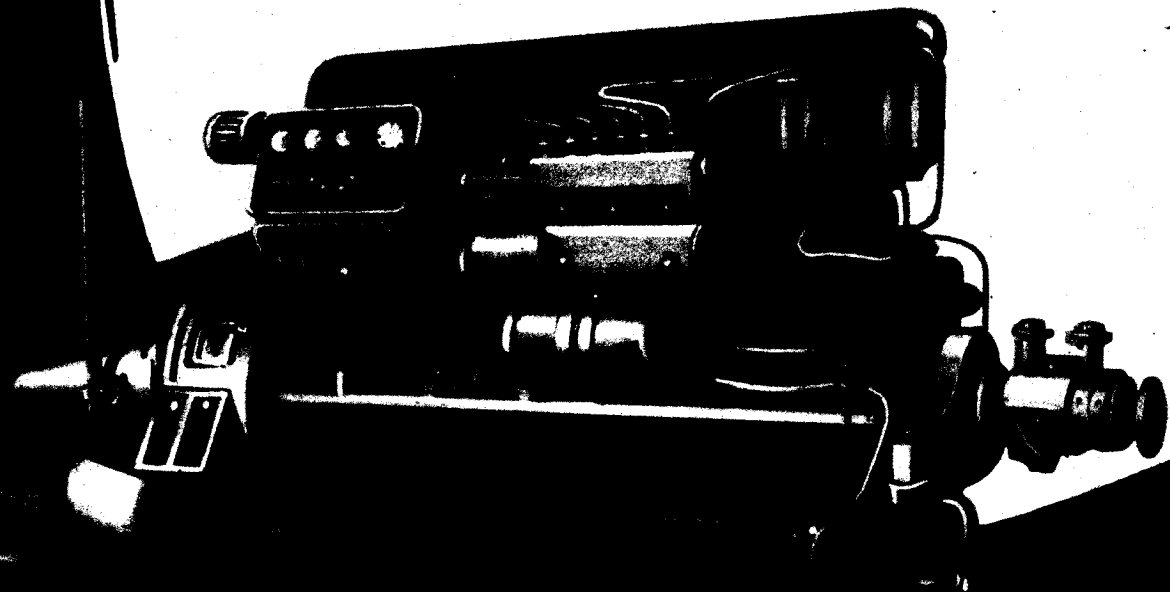
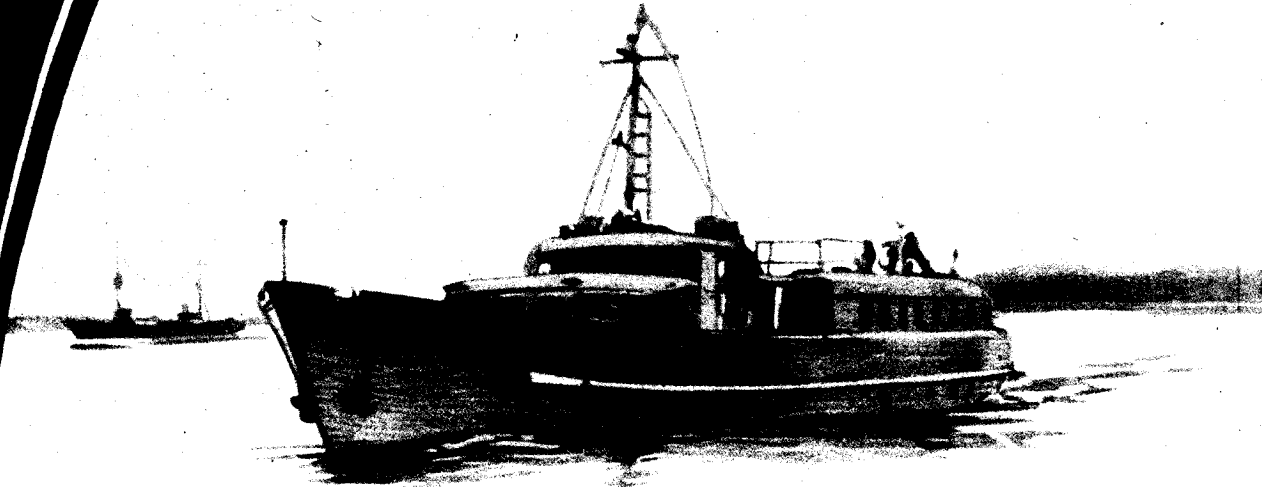
У/о SUDOIMPORT





ВСЕСОЮЗНОЕ ОБЪЕДИНЕНИЕ  
СУДОИМПОРТ

ОБЩЕОТРАСЛЕВОЕ ЭКСПОРТНО-ИМПОРТНОЕ ОБЪЕДИНЕНИЕ  
**ДОИМПОРТ**  
СССР · МОСКВА



**СУДОВЫЕ ДИЗЕЛИ 6 ЧСП  $\frac{15}{18}$**

**СУДОВЫЕ ДИЗЕЛИ****6 ЧСП  $\frac{15}{18}$** 

Двигатель 6 ЧСП  $\frac{15}{18}$  — быстроходный, четырехтактный шестицилиндровый дизель с реверсивно-редукционной передачей.

Судовые дизели 6 ЧСП  $\frac{15}{18}$  выпускаются различных модификаций, каждой из которых присвоена своя заводская марка:

ЗД6 — судовой дизель с чугунным картером и корпусом реверс-редуктора, с правым вращением выходного фланца реверс-редуктора;

ЗД6Л — то же, но с левым вращением выходного фланца реверс-редуктора;

ЗД6С — судовой дизель с алюминиевым картером и корпусом реверс-редуктора, с правым вращением выходного фланца реверс-редуктора;

ЗД6ЛС — то же, но с левым вращением выходного фланца реверс-редуктора.

Дизели 6 ЧСП  $\frac{15}{18}$  применяются в качестве главных двигателей на судах морского, речного и рыбопромыслового флота.

**ОСНОВНЫЕ ДАННЫЕ**

Марка	ЗД6 и ЗД6Л	ЗД6С и ЗД6ЛС
Номинальная (длительная) мощность на фланце реверс-редуктора, <i>э.л.с.</i>	150	150
Номинальное число оборотов, <i>об/мин</i>	1500	1500
Число цилиндров	6	6
Диаметр рабочего цилиндра, <i>мм</i>	150	150
Длина хода поршня, <i>мм</i>	180	180
Среднее эффективное давление, <i>кг/см<sup>2</sup></i>	4,63	4,63
Средняя скорость поршня, <i>м/сек</i>	9	9
Действительная степень сжатия	14,5	14,5
Наибольшее давление цикла, <i>кг/см<sup>2</sup></i>	65	65
Основная марка топлива	дизельное	
Удельный расход топлива при номинальной мощности, <i>г/э.л.с.ч.</i> не более	190	190
Основная марка смазки	авиационное „МК-22“ или „МС-20“, ГОСТ 1013-49	
Удельный расход смазки, отнесенный к номинальной мощности, <i>г/э.л.с.ч.</i> не более	10	10
Передаточное число редуктора: на переднем ходу	1 : 3,07 (или 1 : 2,02)	
на заднем ходу	1 : 2,96	
Минимально-устойчивое число оборотов, <i>об/мин</i>	500	500
Вес сухого двигателя (с маховиком и реверсивным устройством), <i>кг</i>	1900	1600

**MARINE DIESEL ENGINES****MODEL 6 ЧСП  $\frac{15}{18}$** 

The Model 6 ЧСП  $\frac{15}{18}$  engine is a high-speed, four-stroke six-cylinder Diesel engine with a reverse-reduction gear.

Model 6 ЧСП  $\frac{15}{18}$  Marine Diesel Engines are manufactured of various modifications, each of which has a separate trade-mark:

ЗД6 — is a marine diesel engine with a cast iron crankcase and reverse-reduction gear housing, with a right-hand rotation of reverse-reduction gear output flange;

ЗД6Л — ditto, but with a left-hand rotation of reverse-reduction gear output flange;

ЗД6С — is a marine diesel engine with an aluminium crankcase and reverse-reduction gear housing with a right-hand rotation of reverse-reduction gear output flange;

ЗД6ЛС — ditto, but with a left-hand rotation of reverse-reduction gear output flange.

Model 6 ЧСП  $\frac{15}{18}$  Diesel Engines are used as main engines on sea, river and fishing vessels.

**SPECIFICATIONS**

Model	ЗД6 and ЗД6Л	ЗД6С and ЗД6ЛС
Rated (continuous) output on reverse-reduction gear flange, <i>b. h. p.</i>	150	150
Rated speed, <i>r. p. m.</i>	1500	1500
Number of cylinders	6	6
Bore, <i>mm</i>	150	150
Piston stroke, <i>mm</i>	180	180
Mean effective pressure, <i>kg/sq. cm</i>	4.63	4.63
Mean piston speed, <i>m/sec</i>	9	9
Actual compression ratio	14.5	14.5
Maximum cycle pressure, <i>kg/sq. cm</i>	65	65
Principal fuel	diesel fuel oil	
Specific fuel consumption at rated output (not over) <i>g/b. h. p. hr</i>	190	190
Principal lubricant	aviation "МК-22" or "МС-20" USSR Standard 1013-49	
Specific lubricant consumption relative to rated output (not over), <i>g/b. h. p. hr</i>	10	10
Reduction gear ratio: forward speed	1 : 3.07 (or 1 : 2.02)	
reverse speed	1 : 2.96	
Minimum stable speed, <i>r. p. m.</i>	500	500
Weight of dry engine (with a flywheel and reverse gear), <i>kg</i>	1900	1600

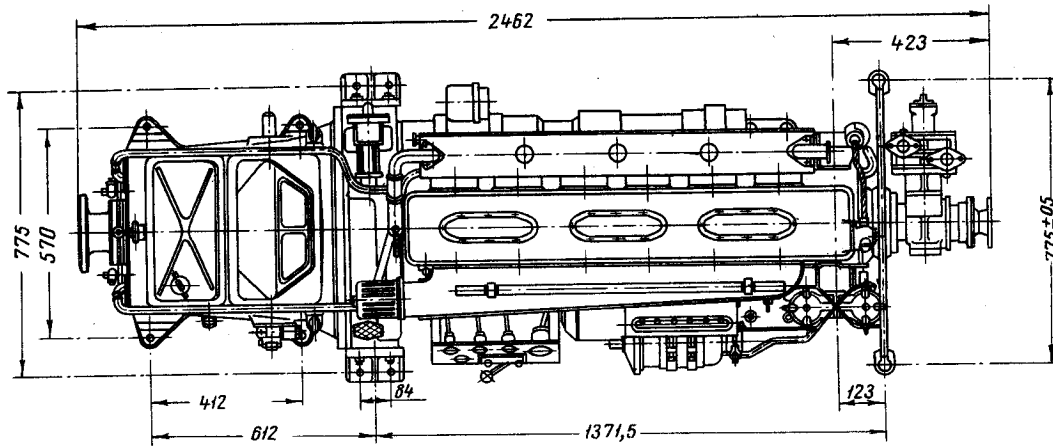
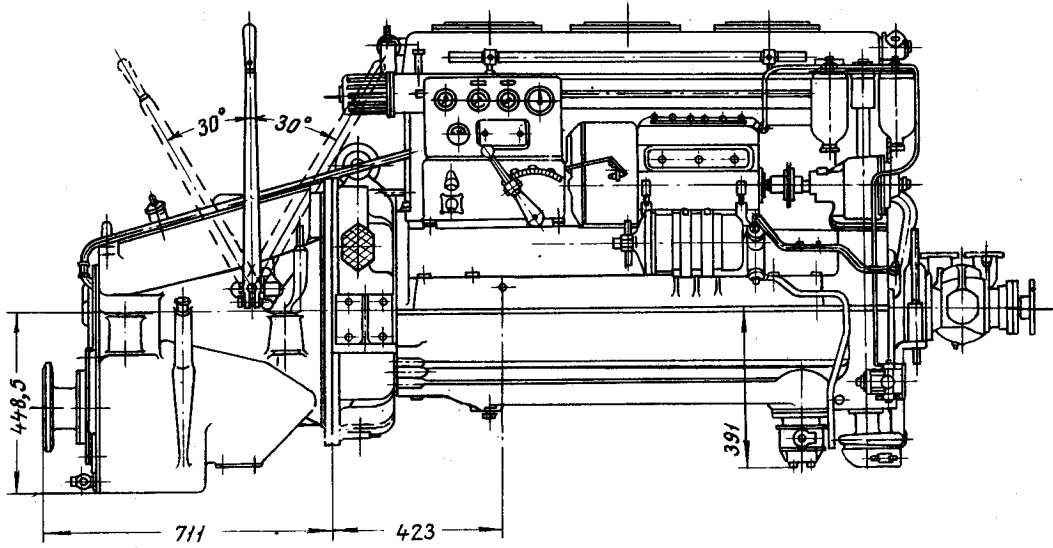


Рис. 1. Дизель 3Д6, вид со стороны поста управления и сверху

Fig. 1. Top view of Model 3D6 Diesel Engine and view from control panel



Габариты, мм:		
длина (с валом отбора мощности)	2460	2460
ширина . . . . .	880	880
высота от оси коленчатого вала	710	710
расстояние от оси вала до нижней точки . . . . .	450	450
длина без вала отбора мощности	2380	2380
Уравновешенность . . . . .	двигатель полностью уравновешен	

Overall dimensions, mm:		
length (with power take-off shaft)	2460	2460
width . . . . .	880	880
height measured from crankshaft axis . . . . .	710	710
distance between shaft axis and bottom point . . . . .	450	450
length without power take-off shaft	2380	2380
Balance . . . . .	complete balancing of engine	

## КОНСТРУКЦИЯ ДВИГАТЕЛЯ

**Остов двигателя.** Основанием двигателя является картер, состоящий из двух частей: верхней и нижней. Верхний картер несет семь подвесных подшипников коренных шеек коленчатого вала. Нижний картер служит маслосборником и несет передачу к водяному, масляному и топливо-подкачивающему насосам.

Вкладыши коренных подшипников — стальные, залитые свинцовистой бронзой.

**Блок цилиндров** состоит из рубашки цилиндров, в которую запрессованы 6 втулок рабочих цилиндров, омываемых водой и имеющих резиновое уплотнение в нижней части.

**Головка блока цилиндров** — общая для шести цилиндров. Головка цилиндров крепится к картеру вместе с блоком четырнадцатью анкерными шпильками. Между головкой и блоком устанавливается алюминиевая уплотняющая прокладка. Головка имеет шесть углублений, образующих, вместе с выемками в поршнях, камеры сгорания. Над каждой камерой установлена форсунка (в центре) и по два впускных клапана. На верхней плоскости головки установлены семь разъемных подшипников распределительных валов; по боковым сторонам головки крепятся впускной и выпускной коллекторы.

**Кривошипно-шатунный механизм.** Коленчатый вал — кованный, из легированной стали, имеет шесть кривошипов, расположенных в трех плоскостях, под углом 120°. Щеки кривошипов круглые. Коренные и шатунные шейки вала — полые, закрываются заглушками и соединены сверлениями для прохода масла; рабочая поверхность шеек — закаленная. На седьмую (кормовую) шейку вала напрессован фланец для крепления маховика, в первую шейку запрессован хвостовик для привода механизма распределения, агрегатов и вала дополнительного отбора мощности.

## DESIGN

**Engine body.** The Crankcase, serving as the engine bedplate, consists of two parts. The Upper part of the crankcase carries seven supporting journal bearings of the crankshaft. The Lower part of the crankcase serves as the oil sump and carries the drives to the water, oil and fuel pumps.

The main bearing inserts are made of steel lined with lead bronze.

**The cylinder block** consists of a water jacket with pressed-in six working cylinder liners which are flushed with water and fitted with sealing rubber rings in its bottom part.

**The cylinder head** — is in one block for six cylinders. The cylinder head is attached to the crankcase together with the block by means of fourteen stay bolts. An aluminium sealing gasket is placed between the cylinder head and the block. The cylinder head has six cavities, which together with the piston recesses, form the combustion chambers. Each chamber is fitted with a sprayer (in the centre) and two inlet valves. Seven split bearings of camshafts are installed on the cylinder head; inlet and exhaust collectors being fixed on both sides of the cylinder head.

**The crank mechanism.** The Crankshaft is of alloy steel, forging with six cranks placed at three planes at an angle of 120°. The crank webs are round. All main and connecting rod journals are hollow and are closed with steel plugs. The journals are interconnected by drillings for the lubricant. The working surface of the journals is hardened. A flange is pressed on the seventh (rear) crankshaft journal for locating the flywheel, whilst an extension, pressed on the forward journal, enables a drive for the distribution mechanism, the aggregates and for the auxiliary power take-off shaft.

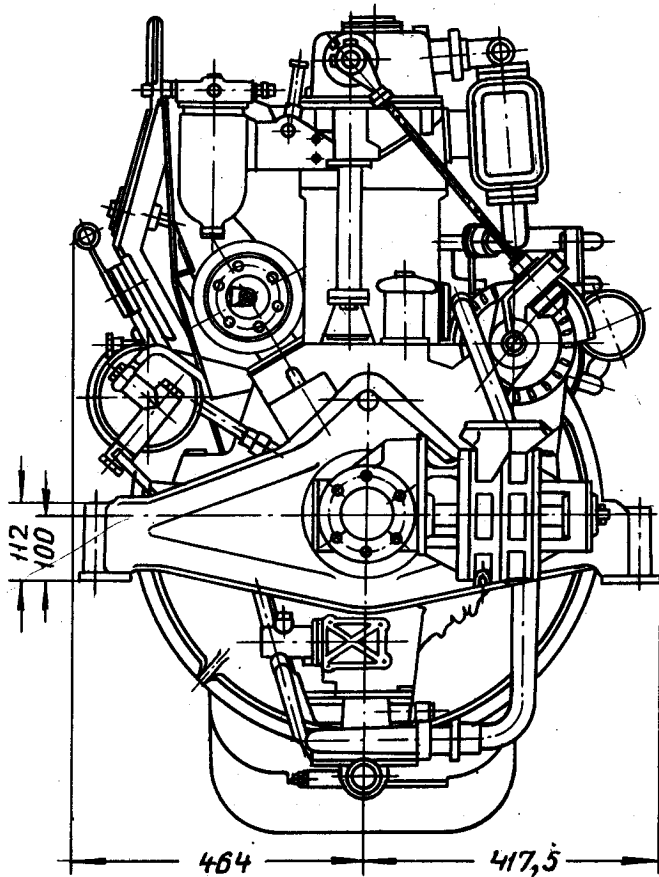


Рис. 2. Дизель 3Д6, вид с переднего торца

Fig. 2. View of Model 3Д6 Diesel Engine from front face

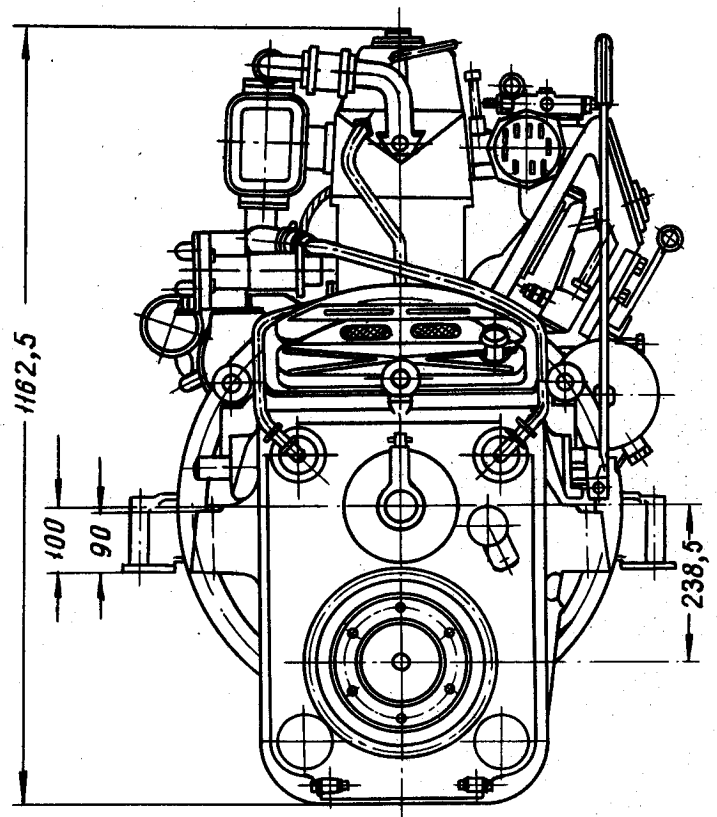


Рис. 3. Дизель 3Д6, вид со стороны реверс-редуктора

Fig. 3. View of Model 3Д6 Diesel Engine from reverse-reduction gear



Маховик, установленный на фланце коленчатого вала, соединен с фрикционной муфтой реверс-редуктора.

Поршень — штампованный, из алюминиевого сплава. В канавках поршня установлены два компрессионных кольца с цилиндрической рабочей поверхностью и три маслосъемных кольца с конической поверхностью. Компрессионные кольца имеют пористохромовое покрытие.

Поршневой палец — пустотелый, плавающий, с торцовыми алюминиевыми заглушками.

Шатун — штампованный, из легированной стали, со стержнем двутаврового сечения. Нижняя головка разъемная, соединяется шпильками и имеет стальные тонкостенные вкладыши, залитые свинцовистой бронзой. В верхнюю головку запрессована бронзовая втулка.

**Органы распределения.** Двигатель имеет два распределительных вала, установленные непосредственно над впускными и выпускными клапанами. Кулачки распределения изготовлены заодно с валами и имеют поверхность вала закалку. Шейки распределительных валов работают в подшипниках из алюминиевого сплава. Привод распределительных валов осуществляется от коленчатого вала через вертикальный вал и конические шестерни. Распределительные валы соединены между собой цилиндрическими шестернями и вращаются в разные стороны.

**Топливная система** состоит из подкачивающего коловратного насоса, шестиплунжерного насоса золотникового типа и закрытых многодырчатых форсунок. В топливную систему включен фильтр.

Топливный насос навешен на двигатель со стороны поста управления. Насос имеет встроенный всережимный центробежный регулятор.

Форсунка — с конической посадкой иглы. Перед форсункой установлен щелевой фильтр.

Топливный фильтр — войлочный, сдвоенный, установлен перед насосом.

**Система смазки** — циркуляционная; рабочая поверхность цилиндров смазывается мас-

The Flywheel mounted on the crankshaft flange is connected with the friction clutch of the reverse-reduction gear.

The Piston is stamped of aluminium alloys. Two compression rings with cylindrical working surface and three scraper rings with bevel surfaces are inserted into the piston grooves. The compression rings are porous chrome plated.

The Piston pin is of the hollow, floating type with aluminium end covers.

The Connecting rod is stamped of alloy steel and is beam-shaped. The split big-end coupled together by studs has thin steel inserts, lined with lead bronze. The bronze bushing is pressed into the top end.

**The Camshafts.** The engine is fitted with two camshafts placed directly over the inlet and exhaust valves. The cams are integral with the shafts. The cam surface is hardened. The journals of the camshafts rotate on aluminium alloy bearings. The camshafts are driven from the crankshaft through the vertical shaft and bevel gears. The camshafts are interconnected through spur gears and rotate face to face.

**The Fuel system** consists of a fuel lift screw pump, a six-plunger slide valve type pump and of the closed type multi-hole injectors; a filter is included into the fuel system.

The Fuel pump is suspended on the engine side, where the control post is located. The pump is provided with a build-in all-speed centrifugal governor.

The Injector — with the taper fitted needle. A slot filter is mounted in front of it.

The Fuel filter. Twin felt element fuel oil filter is fitted in front of the pump.

**The Lubricating system** is of the circulation type; cylinder walls are lubricated by oil splashed

лом, разбрызгиваемым кривошипно-шатунным механизмом. Двигатель имеет сухой картер; масло откачивается из носовой и кормовой частей картера двумя секциями шестеренчатого масляного насоса; третья секция нагнетает масло через фильтры и холодильник к рамовым подшипникам и другим местам смазки.

Фильтр масла — проволочно-щелевой, с элементом тонкой очистки.

В систему смазки включается ручной поршневой насос, служащий для прокачивания масла через систему смазки перед пуском двигателя.

**Система охлаждения** — замкнутая, с водяным холодильником. На двигателе установлено два центробежных водяных насоса: один включен в циркуляционную систему охлаждения, другой прокачивает забортную воду через водо-водяной холодильник.

В циркуляционную систему включен термостат, поддерживающий постоянную температуру циркулирующей воды.

**Пусковая система.** Основная система пуска — электрическая (электростартером).

На двигателе навешен также зарядный электрогенератор мощностью 1200 *вт*, напряжением 24 *в*. В комплект электрооборудования входит аккумуляторная батарея, реле-регулятор и пусковое реле стартера.

Вспомогательная аварийная система пуска двигателя — сжатым воздухом.

**Щиток управления и контроля.** На щитке управления и контроля размещены: рычаг управления подачи топлива, пусковая кнопка стартера, вольтметр, манометр масла, дистанционный термометр воды, дистанционный термометр масла, индикатор электротачометра и блоки электрозащиты с плавкими вставками.

**Реверс-редуктор** — несоосный, одноходовой, с фрикционной двухдисковой муфтой и шестеренчатым редуктором.

Номинальное передаточное число редуктора 3:1 (изготавливаются также редукторы с передаточным числом 2:1).

Подшипники ведомого вала реверс-редуктора воспринимают упорное давление гребного винта.

by the rotating crank mechanism. The engine crankcase is of the dry sump type; the lubricant is pumped out from the fore and aft parts of crankcase by means of two sections of the gear type oil pump. The third section of the pump forces the lubricant through the filters and the cooler to the main bearings and to other places of lubrication.

The Oil filter is of the gauze element type for fine cleaning of lubricant.

The lubricating system comprises a manual piston pump, used to pump the oil through the lubricating system before starting the engine.

**The Cooling system** is of the closed circuit cooling water type. The engine is equipped with two centrifugal water pumps; one is engaged in the circulating cooling system; the other pumps sea water through the water cooler.

A thermostat, included into the circulating system, helps to maintain constant temperature of the circulating water.

**The Starting system.** The principal starting system is by electricity (an electric starter).

An electric charging generator, 1200 *W*, 24 *V* is suspended on the engine. The electrical equipment set includes also a storage battery, a relay-regulator and a starting relay.

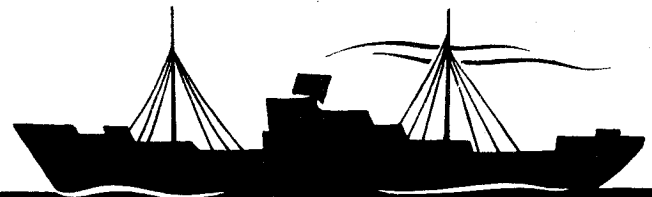
The emergency starting of the engine is by compressed air.

**The Instrument panel.** Located on this panel are: a fuel feed control lever, push button for the engine starter, the voltmeter, the oil gauge, the distance water thermometer, the distance oil thermometer, the tachometer indicator and the electric relay blocks with safety fuses.

**The Reverse-reduction gear** is non-coaxial, single-stroke, with a double-disc friction clutch and a gear-driven reduction unit.

The reduction gear rated value is 3:1 (some are 2:1).

The driven shaft bearings of the reverse-reduction gear assume the propeller shaft thrust pressure.



# S U D O I M P O R T

ВСЕСОЮЗНОЕ ОБЪЕДИНЕНИЕ  
СУДОИМПОРТ

## ОБЪЕМ ПОСТАВКИ

В объем поставки одного двигателя входит:

а) Двигатель в сборе с навешенными на нем механизмами и устройствами: топливоподкачивающим, топливным, масляным, водяным пресной воды, водяным забортной воды насосами, топливными и масляными фильтрами, регулятором, электростартером, электрогенератором, реверс-редуктором, выхлопным охлаждаемым коллектором, всасывающим коллектором с приемной головкой, щитками управления и приборов, топливным, масляным, водяным трубопроводами с необходимой арматурой, крепежом, штуцерами и гайками в местах подсоединения судовых трубопроводов, передней балкой и опорами крепления двигателя к судовому фундаменту;

б) комплект приборов, установленных на щитах управления и приборов: дистанционные термометры выходящего масла и воды, манометр масла, измеритель электротактометра, пусковая кнопка стартера, блоки защиты, вольтамперметр, кран пускового воздуха с манометром, розетка переносной лампы и плавкие вставки;

в) узлы и агрегаты не навешиваемые на двигатель, т. е. аккумуляторы, реле-регулятор, фильтр, водоводной и водо-масляный холодильник, ручной маслоподкачивающий насос, термостат, провода и т. д.;

г) индивидуальный комплект запасных частей, в том числе: комплект поршневых колец, 4 пружины клапана, валик с крыльчаткой водяного насоса, форсунка, два распылителя, плунжер с гильзой топливного насоса, секция топливного фильтра, прокладки, шайбы, сальники, медноасбестовые кольца, комплекты запасных частей к топливоподкачивающему насосу, генератору, реле-регулятору, стартеру, тахометру и т. д.;

д) комплект инструмента, необходимого для обслуживания, сборки и разборки двигателя, куда входят: набор гаечных ключей, приспособление для съема форсунок, щипцы, отвертка, щуп, шприц для смазки реверс-редуктора, прибор для определения ВМТ и т. д.

### При заказе оговаривается:

Поставка двигателя с валом отбора мощности и передаточное число реверс-редуктора

необходимости в поставке аккумуля-

требованиям

## VOLUME

The delivery set of each

a) The engine assembled and accessories, fuel-feed, fuel and oil filters, water pumps, fuel and oil filter generator, reversing reduction gear, intake collector with receiving instruments, fuel, oil and water fixtures, fastenings, pipe connections where the ship pipelines are connected supports for securing the engine to the

b) a set of instruments mounted on instrument panels: remote control discharged oil and water, oil pressure device of electric tachometer, starting protective devices voltameter, starting gauge, socket for portable lamp and fu

c) units and assemblies not mounted i. e. storage batteries, relay-regulator, filter water-oil refrigerators, hand oil pump ductors, etc.;

d) an individual set of spare parts piston rings, 4 valve springs, a shaft impeller, an injection nozzle, two atomizer a fuel pump housing, a fuel filter section oil seals, copper-asbestos rings, sets of fuel-feed pump, generator, relay-regulator meter, etc.;

e) a set of tools necessary for assembling the engine, which includes: a set of removing injection nozzles, tongs, a gauge, a syringe for lubricating the a device for determining the top

### When placing an order

1. Whether the engine is a power take-off shaft reversing reduction

2. Whether

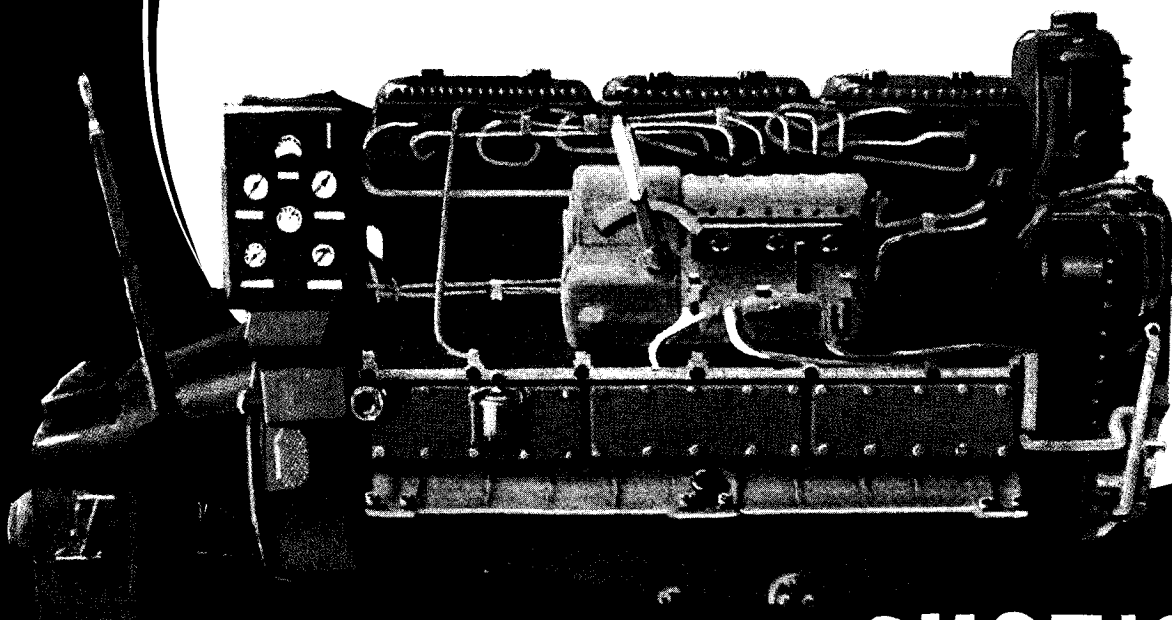
VSESOUZNOJE OBJEDINENIJE  
**S U D O I M P O R T**  
S S S R · M O S K V A



ОБЩЕОТРАСЛЕВОЕ ЭКСПОРТНО-ИМПОРТНОЕ ОБЪЕДИНЕНИЕ

**ДОИМПОРТ**

СССР МОСКВА



**СУДОВОЙ ДИЗЕЛЬ 6ЧСП12/14**

## СУДОВОЙ ДИЗЕЛЬ

6ЧСП  $\frac{12}{14}$ 

Двигатель марки 6ЧСП  $\frac{12}{14}$  (К 551) — четырехтактный, вихрекамерный, шестицилиндровый дизель, предназначенный для работы на гребной винт через реверсивно-редукторную передачу.

Двигатель марки 6ЧСП  $\frac{12}{14}$  устанавливается на речных и морских катерах, а также на рыбопромысловых судах.

Благодаря небольшому весу этого двигателя и уравновешенности сил инерции кривошипно-шатунного механизма он может устанавливаться на сравнительно легких судах. Это обстоятельство, а также наличие редукторной передачи, понижающей число оборотов гребного вала, позволяют получить хорошие ходовые качества судов, на которых устанавливаются дизели марки 6ЧСП  $\frac{12}{14}$ .

## ОСНОВНЫЕ ДАННЫЕ

Номинальная (длительная) мощность на фланце редуктора, э.л.с. ....	80	
Номинальное число оборотов, об/мин. ....	1500	
Наибольшая кратковременная мощность (не более 2-х часов), э.л.с. ....	88	
Число оборотов, соответствующее наибольшей мощности, об/мин. ....	1550	
Число цилиндров ....	6	
Диаметр рабочего цилиндра, мм ....	120	
Ход поршня, мм ....	140	
Основная марка топлива ....	дизельное «Л»	
Удельный расход топлива (10 000 ккал/кг) при номинальной мощности, г/э.л.с.ч. ....	не более 220	
Основная марка смазки ....	дизельное Д-11	
Удельный расход смазки, отнесенный к номинальной мощности, г/э.л.с.ч. ....	не более 7,5	
Направление вращения (со стороны маховика):		
коленчатого вала двигателя ....	левое	
гребного вала ....	правое	
Двигатель ....	К 551-2	К 551-3
Передний ход:		
передаточное число ....	2,037	3,037
обороты гребного вала ....	736	495
максимальный упор, кг ....	1100	1300
Задний ход:		
передаточное число ....	1,923	2,96
обороты гребного вала ....	780	506
максимальный упор, кг ....	900	1100
Минимально-устойчивое число оборотов, об/мин. ....	500	
Степень неравномерности двигателя	не более 1:125	
Вес сухого двигателя (с маховиком), кг	не более 1380	
Габаритные размеры, мм:		
длина ....	2120	
ширина ....	770	
высота от оси коленчатого вала	760	
расстояние от оси вала до нижней точки ....	370	

## MARINE DIESEL ENGINE

MODEL 6ЧСП  $\frac{12}{14}$ 

The Model 6ЧСП  $\frac{12}{14}$  (K 551) is a six-cylinder, four-cycle, turbulence-chamber Diesel engine with a revers-reduction gear designed for driving of propellers.

Model 6ЧСП  $\frac{12}{14}$  engines are usually installed in river or sea cutters as well as in fishing boats.

Due to their small weight and balanced inertia forces of the crank mechanism, these engines are suitable for comparatively light vessels. This feature, in combination with the presence of a reducing gear unit decreasing the propeller shaft speed, allows to obtain excellent running factors in ships equipped with Model 6ЧСП  $\frac{12}{14}$  Diesels.

## SPECIFICATIONS

Rated (continuous) performance on reversing unit output shaft flange, <i>b.b.p.</i> ...	80	
Rated speed, <i>r.p.m.</i> ....	1500	
Maximum short-time output (for 2 hours only), <i>b.b.p.</i> ....	88	
Speed at maximum output, <i>r.p.m.</i> ....	1550	
Number of engine cylinders ....	6	
Cylinder bore, <i>mm</i> ....	120	
Piston stroke, <i>mm</i> ....	140	
Principal fuel grade ....	"diesel fuel"	
Specific fuel consumption (10 000 <i>kcal/kg</i> ) at rated output, <i>g/b.h.p.hr.</i> ....	max. 220	
Principal oil grade ....	Д-11 diesel oil	
Specific oil consumption at rated output, <i>g/b.h.p.</i> ....	max. 7.5	
Rotation (viewed from flywheel):		
crankshaft ....	counter-clockwise	
propeller shaft ....	clockwise	
Engine ....	К 551-2	К 551-3
Forward speed:		
revers-reduction ratio ....	2.037	3.037
propeller shaft speed, <i>r.p.m.</i> ....	736	495
maximum thrust, <i>kg</i> ....	1100	1300
Revers speed:		
revers-reduction ratio ....	1.923	2.96
propeller shaft speed, <i>r.p.m.</i> ....	780	506
maximum thrust, <i>kg</i> ....	900	1100
Minimum stable speed, <i>r.p.m.</i> ....	500	
Speed fluctuation factor ....	max. 1:125	
Dry weight of engine including flywheel, <i>kg</i>	max. 1380	
Overall dimensions, <i>mm</i> :		
length ....	2120	
width ....	770	
height from crankshaft axis ....	760	
distance between crankshaft axis and extreme bottom point ....	370	

## КОНСТРУКЦИЯ ДВИГАТЕЛЯ

**Остов двигателя.** Блок цилиндров — чугунный, цельнолитой, со вставными втулками рабочих цилиндров, отливаемыми из специального чугуна повышенной твердости. Для предохранения от коррозии наружная поверхность втулок хромируется. Внутренние полости блока вокруг втулок цилиндров являются водяной рубашкой рабочих цилиндров.

По обеим сторонам нижней части блока имеются по три прилива, образующие лапы, которыми блок крепится к фундаменту.

Семь поперечных перегородок блока, снабженные ребрами, имеют утолщения в нижней части, образующие вместе с прикрепленными к ним крышками, подвесные коренные подшипники коленчатого вала, в которых установлены тонкостенные стальные вкладыши, залитые свинцовой бронзой. Крайний подшипник со стороны маховика является упорным, ограничивающим осевое смещение коленчатого вала, для чего с обоих торцов его установлены бронзовые упорные кольца.

К нижней горизонтальной поверхности блока прикреплен на шпильках поддон сварной конструкции.

В нижней части боковых стенок блока имеются закрытые крышками люки, предназначенные для доступа к кривошипно-шатунному механизму двигателя.

С правой стороны блока (смотря со стороны маховика) имеются гнезда для подшипников распределительного вала и толкателей клапанного механизма.

В поперечных перегородках блока имеются сверления для подвода смазки к коренным подшипникам коленчатого вала и подшипникам распределительного вала.

Головки блока цилиндров — блочные (одна головка на два цилиндра), отливаются из чугуна и имеют полости водяного охлаждения. Каждая головка прикрепляется к блоку шестью шпильками. Между блоком и головкой проложена железоасбестовая уплотняющая прокладка. В головке имеются вихревые камеры, отлитые заодно с ней.

В головке установлены (для каждого рабочего цилиндра): впускной и выпускной клапаны, форсунка, пусковая свеча накаливания и пусковой воздушный клапан.

На верхней горизонтальной поверхности головки установлены кронштейны, несущие коромысла привода клапанов.

Передняя торцевая крышка блока, закрывающая передаточные шестерни, несет на себе вспомогательные агрегаты (масляный и водяные насосы, фильтр и холодильник масла, пусковой воздухораспределитель).

## DESIGN

**Engine Body.** The cylinder block is a single-piece iron casting with removable cylinder liners of special extra-hard cast iron. The outer surfaces of the liners are chromium-plated to prevent corrosion. The cylinder block cavities around the liners serve as water jackets for cylinder cooling.

The bottom part of the cylinder block has at each side three integrally-cast lugs for bolting the engine to its foundation. Seven transverse partitions of the cylinder block, provided with ribs, have reinforced bottom part forming, together with bearing caps attached to them, the main bearings in which the crankshaft rotates. These bearings are equipped with precision inserts of steel lined with lead bronze. The main bearing next to the flywheel is a thrust bearing limiting the crankshaft end play. For this purpose thrust rings of bronze are provided at both ends of this bearing.

A welded oil pan is fastened with studs to the horizontal bottom surface of the cylinder block casting.

Access openings required for servicing the crank mechanism parts and closed with covers are provided in the bottom part of the cylinder block sidewalls.

Arranged on the right-hand side of the cylinder block (viewed from the flywheel end) are bores for camshaft bearings and valve tappets. Oil passages are drilled in the transverse partitions of the cylinder block for lubrication of the main and camshaft bearings.

The Cylinder heads are of a block type, one head being used for each two engine cylinders. The cylinder heads are made of cast iron, with cavities for water-cooling. Each of the heads is fastened to the cylinder block by six studs. Steel-clad asbestos gaskets are used to seal the joints between the cylinder heads and cylinder block. Turbulence chambers are provided, cast integrally with the cylinder head.

Installed in the cylinder heads are, for each cylinder individually, the intake and exhaust valves, fuel injector, starting glow plug and starting air valve.

Brackets for the valve rocker arms are attached to the horizontal top surface of the cylinder head.

The front end cover of the cylinder block casting carries the auxiliary units (oil and water pumps, oil filter and cooler, starting air distributor).

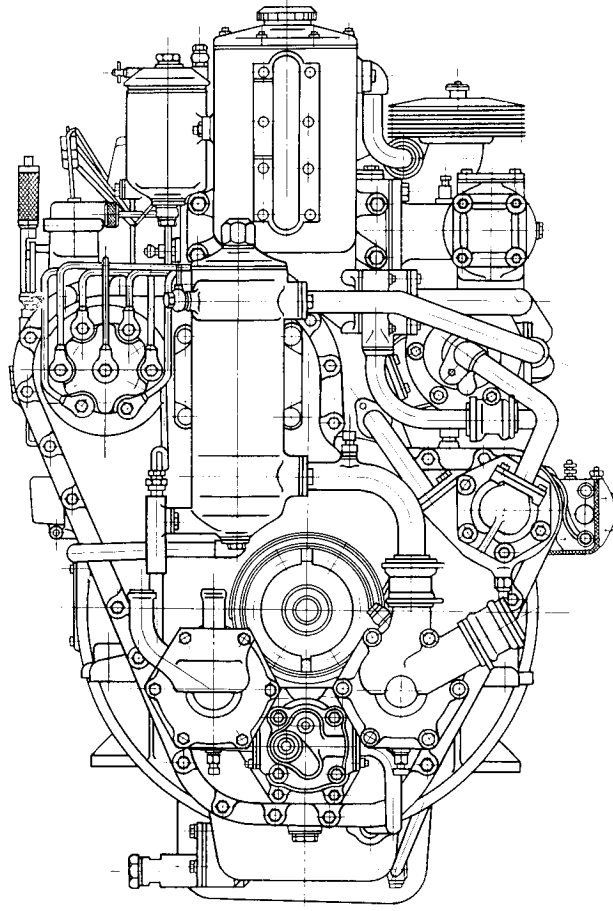


Рис. 3. Дизель 6ЧСП <sup>12</sup><sub>14</sub>, вид с переднего торца

Fig. 3. Front face end view of Diesel Engine, Model 6ЧСП <sup>12</sup><sub>14</sub>

На задней торцевой поверхности блока укреплен кожух маховика, имеющий гнезда для установки электростартера. К кожуху маховика прикрепляется корпус реверс-редуктора.

**Кривошипно-шатунный механизм.** Коленчатый вал — стальной цельнокованный; кривошипы расположены в трех плоскостях, под углом  $120^\circ$  друг к другу. Щеки кривошипов круглой формы. Рабочая поверхность коренных и шатунных шеек имеют поверхностную закалку. Вал имеет сверления для прохода масла из коренных подшипников к шатунным шейкам. На кормовом конце коленчатого вала имеется фланец, к которому прикрепляется шестью болтами чугунный маховик со стальным зубчатым венцом, работающим в паре с шестерней стартера.

Attached to the rear surface of the cylinder block is the flywheel housing with a mounting surface for the electric starter. The revers-reduction gear case is also bolted to the flywheel housing.

**Crank Mechanism.** The single-piece forged-steel Crankshaft has crank throws arranged in three planes directed at  $120^\circ$  with respect to each other. The crank webs are of round shape. The working surface of all main bearing journals and crank pins is hardened. Oil passages are drilled in the crankshaft through which oil flows from the main bearings to the crank pins. A flange is pressed on the rear (aft) end of the crankshaft.

Six bolts hold to the latter a cast-iron flywheel with a steel ring gear meshing with the starter pinion.

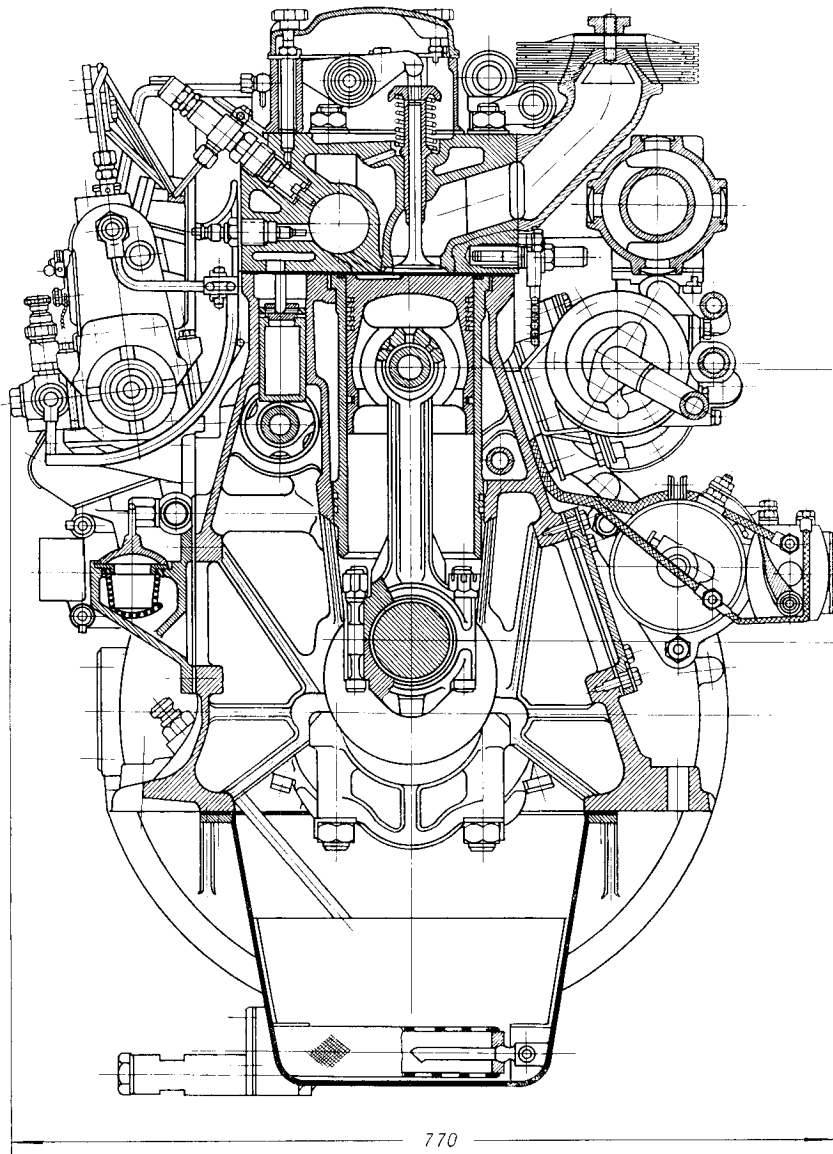


Рис. 2. Дизель 6ЧСП<sup>12</sup><sub>14</sub>, поперечный разрез

Fig. 2. Cross-section of Diesel Engine, Model 6ЧСП<sup>12</sup><sub>14</sub>

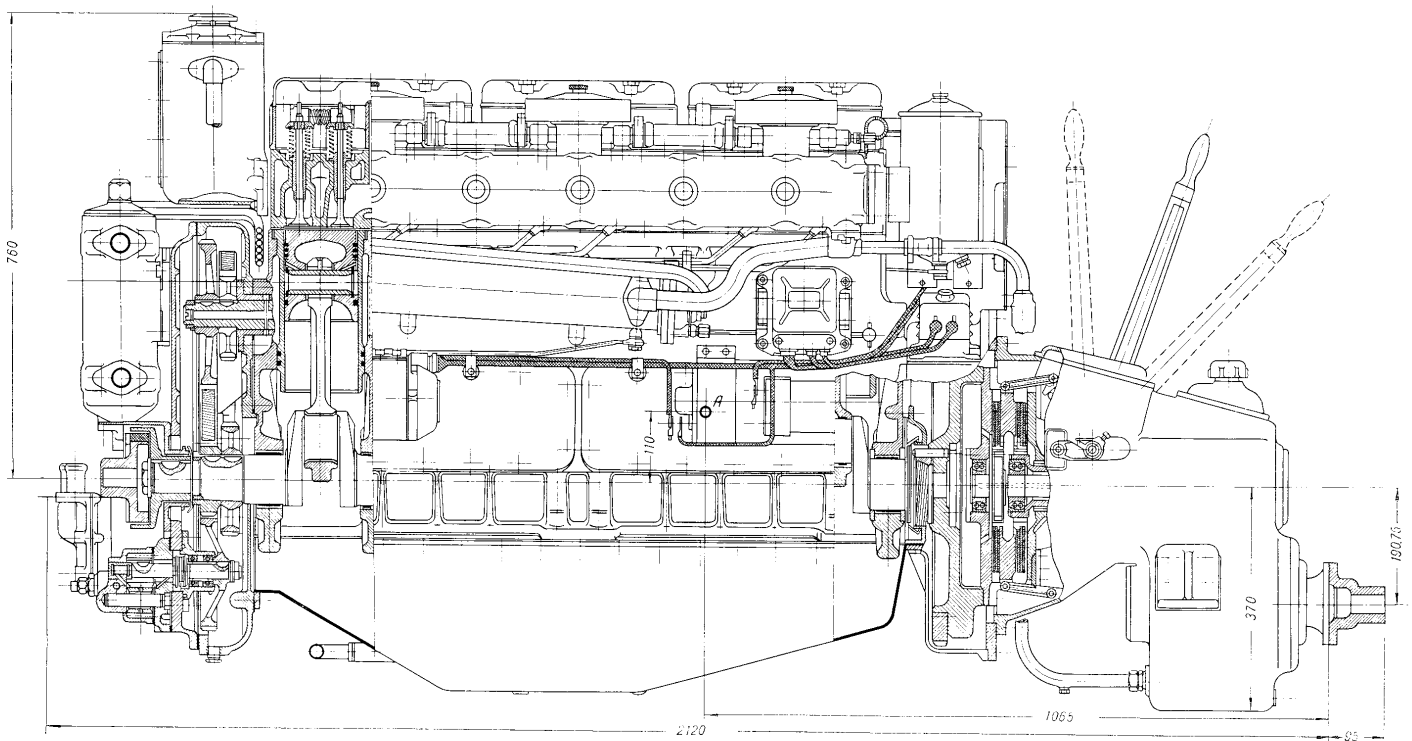


Рис. 1. Дизель 6ЧСП<sup>12</sup><sub>14</sub>, вид сбоку  
Fig. 1. Side view of Diesel Engine, Model 6ЧСП<sup>12</sup><sub>14</sub>

На свободном (носовом) конце коленчатого вала может быть установлен фланец отбора мощности на вспомогательные (или промысловые) механизмы.

Поршень — штампованный из алюминиевого сплава. На головке поршня установлены три компрессионных и одно маслосъемное кольцо; на юбке — одно маслосъемное кольцо.

Поршневой палец — стальной, пустотелый с цементированной и закаленной рабочей поверхностью. Посадка пальца в отверстиях поршня — плавающая; от осевого смещения палец закреплен пружинными стопорными кольцами.

Шатун — стальной, штампованный; стержень шатуна двутаврового сечения. В верхнюю головку шатуна запрессована бронзовая втулка. В нижней разъемной головке установлены стальные тонкостенные вкладыши, залитые свинцовистой бронзой.

Шатунные болты изготавливаются из легированной стали и подвергаются термообработке. Гайки шатунных болтов — корончатые.

**Органы распределения.** Распределительный вал изготовлен заодно с кулачками. Рабочая поверхность шеек вала и кулачков имеет поверхностную закалку. Подшипники распределительного вала выполнены из алюминиевого сплава. Привод распределительного вала и вспомогательных агрегатов — шестеренчатый.

Над распределительным валом, в гнездах блока, установлены толкатели клапанов, имеющие форму полых стаканов. В верхней части толкателей имеются стальные закаленные пяты, в которые упираются трубчатые штанги клапанов, имеющие сферические наконечники.

Коромысла клапанов — стальные, с бронзовыми втулками и винтами, служащими для регулировки зазоров.

Впускные и выпускные клапаны — взаимозаменяемые, изготавливаются из жароупорной стали. Каждый клапан прижат к своему седлу двумя, концентрично расположенными, пружинами.

**Топливная система** состоит из топливо-подкачивающего насоса, плунжерного насоса высокого давления и форсунок. В топливную систему включены также фильтры грубой и тонкой очистки топлива.

The front (fore) end of the crankshaft can be used for attaching a coupling flange for power take-off to any auxiliary equipment.

The Pistons are drop forged of aluminium alloy. Each piston carries three compression rings and one oil scraper ring on its crown portion. Another oil scraper ring is provided on the skirt.

The Gudgeon Pins are hollow, made of steel with case-hardened working surface. The gudgeon pin is of a floating type. Lock rings prevent the pins from axial displacement.

The Connecting rods are drop-forged, steel. The connecting rod shanks are I beam-shaped. A bushing of bronze is pressed in the small end. The split big end accommodates precision bearing thin-wall inserts of steel lined with lead bronze.

The Connecting rod bolts are made of alloy steel and are heat-treated. They are provided with slotted nuts.

**Valve mechanism.** The Camshaft is made integrally with its cams. All working surfaces of the camshaft journals and cams are surface hardened. The camshaft bearings are made of aluminium alloy. The camshaft, as well as the auxiliary mechanisms and units are driven by means of gears.

Located in bores in the cylinder block above the camshaft are valve tappets made in the form of cups. Hardened steel seats are provided in the top part of the tappets in which the spherical tips of tubular push rods are placed.

The Rocker arms of steel have bushings of bronze and adjusting screws for controlling the valve mechanism clearances.

The Intake and exhaust valves are interchangeable. They are made of heat-resistant steel. Each valve is pressed to its seat by two concentrically arranged springs.

**The Fuel system** comprises a fuel lift pump, a plunger-type high-pressure fuel pump, fuel injectors, as well as coarse and fine fuel filters.

Топливный насос — блочной конструкции со встроенным всережимным центробежным регулятором, допускающим изменение оборотов от минимально-устойчивых до максимальных. Рукоятка управления регулятором вынесена на корпус насоса. Элементы насоса — золотникового типа с поворачивающимися плунжерами, имеющими постоянный ход. Нагнетательные клапаны имеют «отсасывающие» пояски. На корпус насоса навешен подкачивающий плунжерный насос. На подкачивающем насосе установлен ручной насос для прокачивания топлива при вытеснении воздуха из системы.

Форсунка — закрытого типа, штифтовая.

Фильтр грубой очистки топлива — сетчатый, установлен до топливо-подкачивающего насоса.

Фильтр тонкой очистки — войлочный, установлен между топливо-подкачивающим насосом и топливным насосом высокого давления.

**Система смазки** — циркуляционная с шестеренчатым масляным насосом.

В систему смазки включен комбинированный сетчатый фильтр-холодильник и параллельно ему установлен щелевой фильтр тонкой очистки масла со сменным пакетом. К системе смазки подключены также манометр и редукционный клапан; последний установлен на корпусе шестеренчатого масляного насоса.

Рабочие поверхности цилиндров и втулки верхней головки шатуна смазываются маслом, разбрызгиваемым кривошипно-шатунным механизмом. Шестерни привода распределительного вала и шестерни привода вспомогательных агрегатов также смазываются путем разбрызгивания масла.

**Система охлаждения** основных частей двигателя — замкнутая, пресной водой. Водяной холодильник охлаждается забортной водой по проточной системе; в проточную систему включено также охлаждение масляного холодильника, выпускного коллектора и реверс-редуктора.

Насосы замкнутой и проточной систем — центробежные. Водяной холодильник — трубчатого типа. В замкнутую систему включен термостат и термометры, установленные на отводных патрубках головок цилиндров. В проточную систему включен манометр, показывающий давление воды в системе.

The Fuel pump is of block design, with a built-in all-speed centrifugal governor allowing to change the engine speed from minimum stable to maximum. The governor control lever is arranged outside the pump body. The pumping elements acting on the slide-valve principle include revolving plungers. The plunger stroke is constant. Delivery valves are provided with sucking-back bands. The plunger-type fuel lift pump is attached to the main fuel pump body. Mounted on the fuel lift pump is a hand pump used for fuel circulation in case air is to be removed from the system.

The Fuel injectors are of the closed-nozzle, pintle type.

The Coarse fuel filter is a strainer installed at the inlet of the fuel lift pump. The felt-type Fine fuel filter is located between the fuel lift pump and the high-pressure fuel pump.

The force-feed **Lubricating system** includes a gear oil pump, a combination oil strainer and cooler and a metal-edge type fine oil filter with replaceable filtering element. The fine oil filter is connected in parallel to the coarse filter. A pressure gauge and a pressure reducing valve are also provided in the lubricating system. The reducing valve is located on the gear oil pump body.

The cylinder working surfaces and connecting rod small end bushings are lubricated by the oil splashed by the crank mechanism parts. The gears driving the camshaft and auxiliary units are likewise splash-lubricated.

The closed type **Cooling system** uses soft water for cooling of the engine main parts. The water cooler is supplied with sea water through direct-flow circuit. Included into the latter are also the oil cooler, exhaust manifold, and revers-reduction gear.

Centrifugal pumps are used in both closed and direct-flow water circuits. The water cooler is of the tubular type. A thermostat unit and temperature indicators installed at the cylinder head outlet pipes are included into the closed water circuit. A pressure gauge reads the water pressure in the direct-flow circuit.



**Пусковая система.** Двигатель запускается электростартером, работающим от двух, последовательно соединенных аккумуляторных батарей, напряжением 24 в. Для зарядки аккумуляторов на двигателе установлен навесной электрогенератор, напряжением 27,5 в.

Двигатель имеет резервную систему пуска сжатым воздухом; рабочее давление пусковой системы 60 кг/см<sup>2</sup>.

**Пост управления** расположен с правой стороны двигателя; здесь размещены: коробка включения стартера и свечей накаливания, клапан пуска дизеля сжатым воздухом, рукоятка регулировки подачи топлива, рычаг включения рейки топливного насоса и щиток контрольных приборов.

**Реверс-редуктор** — двухдискового типа, шестерни редуктора из легированной стали с цементированной поверхностью зубьев. Подшипники качения выходного вала реверс-редуктора рассчитаны на восприятие упорного давления, передаваемого от гребного винта.

### ОБЪЕМ ПОСТАВКИ

В объем поставки двигателя входит:

двигатель в сборе с навешанными на него механизмами и устройствами: топливным насосом со встроенным регулятором, топливоподкачивающим насосом, масляным насосом, насосом пресной воды, насосом забортной воды, топливными и масляными фильтрами, масляным и водо-водяным холодильником, термостатом, электростартером, электрогенератором с реле-регулятором напряжения тока;

комплект контрольно-измерительных приборов, установленных на щитке поста управления, в том числе: электротехометр, масляные и водяные дистанционные термометры, масляный и водяной манометры, вольт-амперметр;

комплект инструмента, необходимого для обслуживания, сборки и разборки двигателя, в который входят: набор стандартных гаечных ключей, набор специальных ключей, набор специального инструмента и приспособлений для сборки и разборки;

комплект запасных частей, в том числе: головка цилиндров в сборе, поршень с шатуном в сборе, зарядный генератор, электростартер, валик насоса с крыльчаткой, шарикоподшипники, комплект поршневых колец, два вкладыша шатуна, насосный элемент топлива, два вкладыша коренного подшипника, фрикционные кольца муфты регулятора и другие детали.

Значительное количество запасных частей обеспечивает, при необходимости, проведение капитального ремонта двигателя, что дает возможность длительно эксплуатировать двигатель, не прибегая к дополнительному заказу запасных частей.

При заказе оговаривается модификация двигателя (К 551-2 или К 552-3).

**Starting system.** The engine is equipped with an electric starter rated for 24 V and fed from two storage batteries connected in series. A flange-mounted generator installed on the engine supplies 27.5 V current for charging the batteries.

The engine has also an emergency air-starting system. Compressed air with a working pressure of 60 kg/sq.cm is required for starting.

The Engine control pannel is arranged on the right-hand side of the engine. The following can be found here: a starter and glow plug switch box, an air-starting control valve, a fuel feed control lever, a fuel pump rack engaging lever, and an instrument panel.

The twin-disc Revers-reduction gear has alloy-steel gears with case-hardened teeth surface. The antifricition bearings of the revers-reduction gear output shaft are selected so as to withstand the thrust forces created by the propeller.

### VOLUME OF DELIVERY

The delivery set of each engine includes:

The engine assembled with the following mounted mechanisms and accessories: fuel pump with built-in governor, fuel lift pump, fresh-water and sea-water pumps, oil pump, fuel and oil filters, oil and water-to-water cooler, thermostat, electric starter, generator with voltage regulator.

A set of instruments mounted on the control post instrument board: electric tachometer, oil and water remote control thermometers, oil and water pressure gauge and voltammeter.

A set of tools required for assembling and dismantling the engine including: a set of standard-size wrenches, a set of special wrenches, a set of special tools and devices for assembling and dismantling the engine.

A set of spare parts comprising a cylinder head assembled, a piston with connecting rod assembled, a charging generator, an electric starter, a pump shaft with impeller, ball bearings, a set of piston rings, two inserts for connecting rod, an element for fuel pump, two inserts for main bearings, friction rings for regulator cluth and other spare parts.

A great number of spare parts allows, if necessary, to repair thoroughly the engine and thus to use it for a long time without additional order of spare parts.

When placing the order, please specify the modification of the engine (K 551-2 or K 551-3).

# S U D O I M P O R T

ПО ВСЕМ ВОПРОСАМ  
ПРИОБРЕТЕНИЯ СУДОВ  
И СУДОВОГО ОБОРУДОВАНИЯ  
ОБРАЩАЙТЕСЬ ПО АДРЕСУ:

ВСЕСОЮЗНОЕ ОБЪЕДИНЕНИЕ  
„СУДОИМПОРТ“

Москва, Г-200  
Смоленская-Сенная пл., 32/34

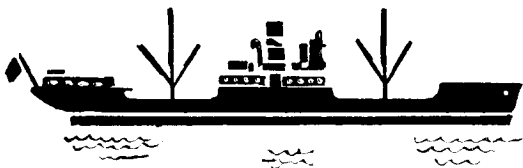
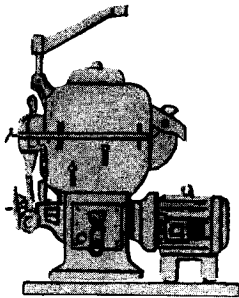
Адрес для телеграмм:  
Москва Судои́мпорт

PLEASE ADDRESS ALL  
ENQUIRIES IN CONNECTION WITH PURCHASING  
OF SHIPS AND VARIOUS KINDS  
OF EQUIPMENT FOR SHIPS TO

Vsesojuznoje Objedinenije  
“SUDOIMPORT”

Smolenskaja-Sennaja pl., 32/34  
Moscow, G-200

Cable address:  
Sudoimport Moscow



*Ships' centrifugal oil purifiers*

*Судовые*

# СЕПАРАТОРЫ МАСЛА

Всесоюзное Объединение „Судоимпорт“ производит поставку сепараторов масла производительностью 500, 1500 и 3000 л/час в комплекте с электродвигателями постоянного или переменного тока и запасными частями, предназначенными для установки на судах.

Сепараторы масла производят очистку минеральных смазочных масел, имеющих вязкость менее 74 сантистоксов при температуре 50°С, от воды и механических примесей.

Сепараторы масла обладают хорошими эксплуатационными качествами, надежны в работе и весьма удобны. Принцип действия сепараторов масла основан на разделении жидкостей с различными удельными весами и отделении механических примесей под воздействием центробежных сил, возникающих при вращении барабана. Под действием центробежных сил вода и механические примеси отходят к периферии барабана вследствие того, что удельный вес воды и механических примесей больше удельного веса масла.

Тип сепараторов масла — вертикальный, центробежный, непрерывного действия. Привод осуществляется от электродвигателя постоянного или переменного тока.

Сепаратор масла и электродвигатель смонтированы на общей фундаментной плите. Пусковая электроаппаратура устанавливается отдельно.

Отделение воды и механических примесей от масла происходит в основном рабочем узле

Vsesojuznoje Objedinenije "Sudoimport" delivers centrifugal oil purifiers of 500, 1,500 and 3,000 l/hr capacity complete with D. C. or A. C. electric motors and spare parts, designed for installation on ships.

Oil purifiers clean away water and mechanical impurities from mineral lubricating oil with viscosity of less than 74 centistokes at a temperature of 50° C.

Excellent operating characteristics, reliability and convenience in service are outstanding features of the oil purifiers. The principle of operation of the oil purifiers is based on the separation of liquids with different specific gravities and separation of solid impurities under the action of centrifugal forces arising as a result of the revolving bowl. Since the specific gravity of water and impurities is larger than that of oil, they flow to the bowl circumference under the action of the centrifugal forces.

The oil purifier is of the vertical continuous-operation type driven from a D. C. or A. C. electric motor.

The oil purifier and electric motor are mounted on a common baseplate, while the starting electrical device is installed separately.

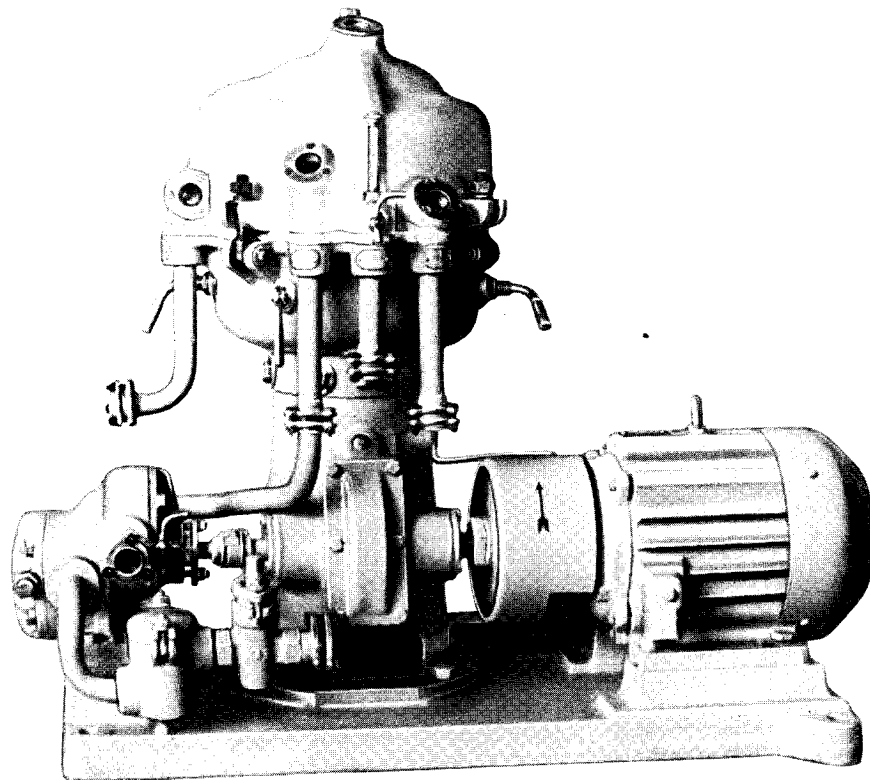


Рис. 1. Сепаратор масла типа HCM-2

Fig. 1. Centrifugal oil purifier, type HCM-2

сепаратора — барабане, который состоит из корпуса, тарелкодержателя и комплекта разделительных тарелок, образующих рабочее пространство между своими плоскостями.

Загрязненное масло всасывается из бака насосом и подается по трубопроводу через подогреватель в барабан, где вода и механические примеси отделяются, а очищенное масло из средней камеры сборника через трубопровод откачивается другим насосом в бак масла.

В зависимости от степени загрязнения очищаемого масла водой или механическими примесями, барабан может быть собран или для очистки масла от механических примесей, или для отделения воды от масла. При этом на барабан надеваются соответственно или грязевая тарелка, или водяная горловина.

Для предотвращения повышения давления масла в нагнетательной магистрали свыше  $8,5 \text{ ат}$  в конструкции насоса предусмотрен клапан, регулировка которого производится специальным болтом.

Для улучшения сепарации, масло необходимо подогревать в пределах от  $55$  до  $65^\circ\text{C}$ . В качестве подогревателей могут применяться как пароподогреватели, так и электроподогреватели, которые в комплект поставки сепараторов не входят и заказываются особо.

С целью поглощения вибраций и уменьшения шума, сепараторы рекомендуется устанавливать на резиновые или деревянные амортизаторы (подушки).

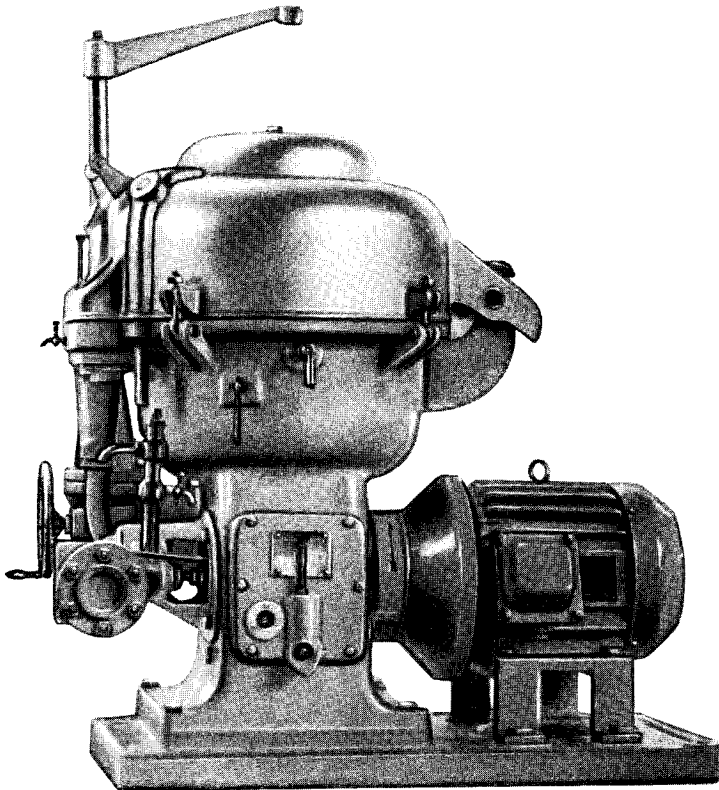


Рис. 3. Сепаратор масла типа HCM-4  
Fig. 3. Centrifugal oil purifier, type HCM-4

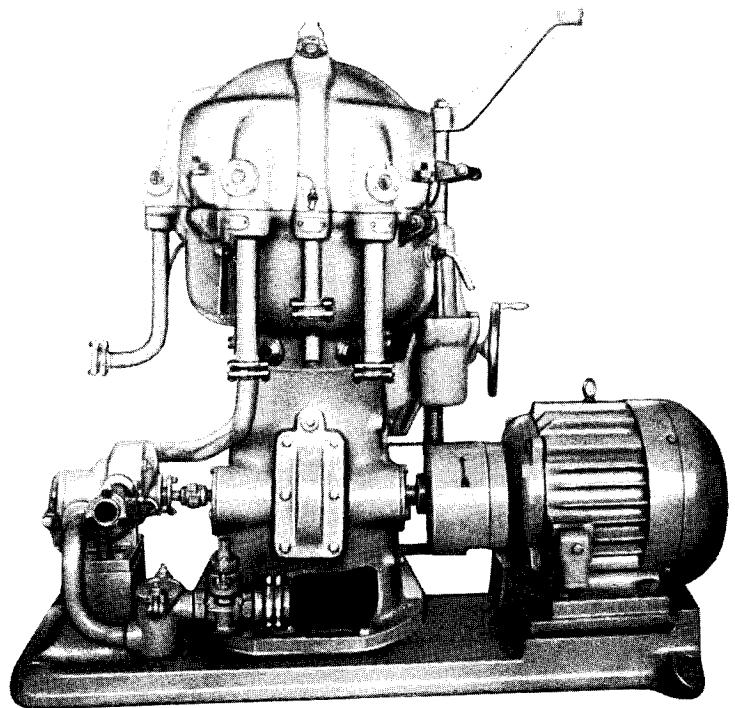


Рис. 2. Сепаратор масла типа HCM-3  
Fig. 2. Centrifugal oil purifier, type HCM-3

Separation of water and impurities from the oil is effected within the main assembly of the purifier, i. e. within its bowl, which consists of a body, tray holder and a set of separating trays making up the working space between their surfaces.

The fouled oil to be purified is delivered from the tank by pump through the piping and oil heater into the bowl. Here the water and impurities are separated and the clean oil is discharged from the intermediate chamber of the oil collector and is delivered by another pump through the delivery piping into the purified oil tank.

Depending on the degree of fouling with water or solid impurities of the oil to be purified, the bowl can be assembled either for purifying the oil from impurities, or for separation of water from the oil. Either a sludge tray or a water-collecting throat is fitted on to the bowl accordingly.

A valve being adjusted by a special bolt is provided in the pump design to prevent an oil pressure rise in the delivery pipe line above  $8.5 \text{ ат}$ .

To improve separation, the oil should be heated up within the range from  $55$  to  $65^\circ\text{C}$ . Either steam or electric heaters can be used for this purpose. The heaters are not included into the delivery set and should be ordered separately.

To absorb vibrations and decrease noise, it is advisable to install the oil purifiers on rubber or wooden dampers (cushions).

Сепараторы масла выпускаются в различных модификациях, отличающихся только электрооборудованием (постоянного или переменного тока, величиной напряжения тока).

Сепараторы масла снабжены необходимым комплектом арматуры, контрольно-измерительных приборов, приспособлений, инструмента и запасных частей, что обеспечивает нормальную их эксплуатацию.

## СЕПАРАТОРЫ МАСЛА ПРОИЗВОДИТЕЛЬНОСТЬЮ 500 Л/ЧАС OIL PURIFIERS OF 500 L/HR CAPACITY

Выпускаются в трех модификациях:

- HCM-2 -- с электрооборудованием постоянного тока;  
HCM-2/I — с электрооборудованием переменного тока напряжением 220 в;  
HCM-2/II — с электрооборудованием переменного тока напряжением 380 в.

### ОСНОВНАЯ ТЕХНИЧЕСКАЯ ХАРАКТЕРИСТИКА

- Производительность (при высоте всасывания 2,5 м и температуре загрязненного масла в баке не ниже + 18° C) ..... 500 л/час
- Температура загрязненного масла при входе в барабан ..... не ниже + 35° C
- Содержание воды в очищенном масле (после двукратной сепарации при содержании в загрязненном масле не более 3 % воды и 0,06 % механических примесей) ..... не более 0,25 %
- Содержание механических примесей в очищенном масле (после двукратной сепарации при содержании в загрязненном масле не более 0,3 % по весу механических примесей) ..... не более 0,06 %
- Содержание масла в отходах по отношению к весу отсепарированной воды (при нормальных условиях эксплуатации) ..... не более 1 %
- Высота всасывания масляного насоса по вакуумметру ..... не менее 4 м вод. ст.
- Давление масла на выходе из насоса ..... не менее 3,5 кг/см<sup>2</sup>
- Число оборотов барабана ..... 7125 об/мин
- Габаритные размеры:
- | модель | HCM-2   | HCM-2/I | HCM-2/II |
|--------|---------|---------|----------|
| длина  | 1050 мм | 1020 мм | 1020 мм  |
| ширина | 500 мм  | 500 мм  | 500 мм   |
| высота | 830 мм  | 830 мм  | 830 мм   |
- Максимальная высота с приподнятым сборником масла ..... 1010 мм

The oil purifiers are available in various modifications, differing from each other only in the electric equipment (direct or alternating current and the voltage value).

The oil purifiers are furnished with necessary sets of valves and fittings, measuring instruments, attachments, tools and spare parts which ensure normal operation of the purifiers.

These oil purifiers are available in the following three modifications:

- Model HCM-2 with D. C. electrical equipment;  
Model HCM-2/I with 220 V A. C. electrical equipment;  
Model HCM-2/II with 380 V A. C. electrical equipment.

### SPECIFICATIONS

- Capacity (at a suction head of 2.5 m and fouled oil temperature in the tank not below + 18° C) ..... 500 l/hr
- Fouled oil temperature at the bowl inlet ..... not below + 35° C
- Water content in purified oil (after two cycles of separation at a content of water in the fouled oil not over 3 % and solid impurities not over 0.06 %) ..... not over 0.25 %
- Solid impurity content in purified oil (after two cycles of separation at a content of solid impurities in the fouled oil not over 0.3 % by weight) ..... not over 0.06 %
- Oil content in the waste relative to the weight of separated water (at normal operating conditions) ..... not over 1 %
- Suction head of the oil pump read by a vacuum gauge ..... not less than 4 m W. C.
- Oil pressure at pump outlet... not less than 3.5 kg/sq. cm
- Bowl speed ..... 7,125 r. p. m.
- Overall dimensions:
- | model  | HCM-2    | HCM-2/I  | HCM-2/II |
|--------|----------|----------|----------|
| length | 1,050 mm | 1,020 mm | 1,020 mm |
| width  | 500 mm   | 500 mm   | 500 mm   |
| height | 830 mm   | 830 mm   | 830 mm   |
- Maximum height with oil collector being lifted... 1,010 mm

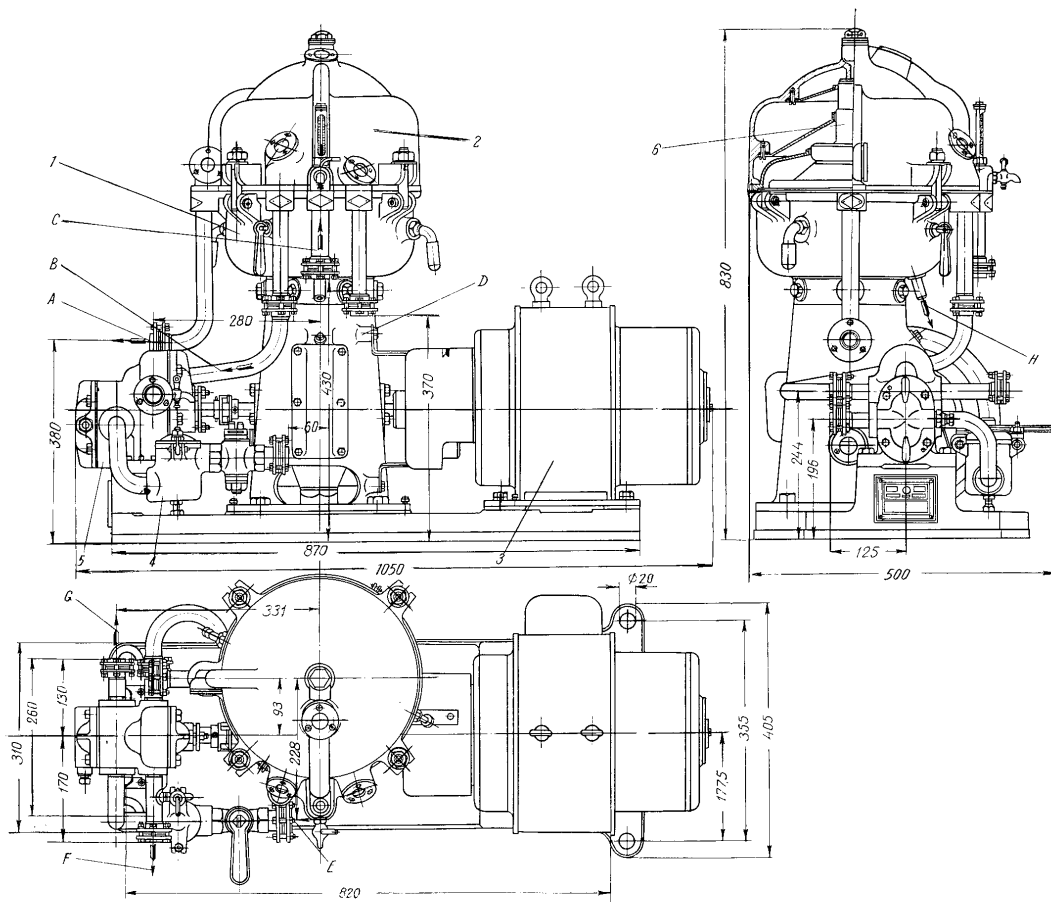


Рис. 4. Общий вид сепаратора масла типа HCM-2:

1 — механизм; 2 — сборник масла; 3 — электродвигатель; 4 — фильтр; 5 — насос; 6 — барабан; А — отвод загрязненного масла при избытке его в барабане; В — отвод очищенного масла из барабана; С — подвод масла из подогревателя в барабан; D — отвод воды в результате сепарации масла; E — подача очищаемого масла; F — отвод очищенного масла; G — подача загрязненного масла в подогреватель; H — сток из чаши станины

Fig. 4. General view of oil purifier, type HCM-2:

1 — drive mechanism; 2 — oil collector; 3 — electric motor; 4 — strainer; 5 — pump; 6 — bowl; A — drainage of fouled oil excess from the bowl; B — discharge of purified oil from the bowl; C — admission of oil from heater into bowl; D — drainage of water separated from the oil; E — supply of oil to be purified; F — discharge of purified oil; G — admission of fouled oil into heater; H — drainage from frame cup

Вес:

сепаратора в сборе с электродвигателем  
 без запасных частей ..... 265 кг  
 барабана в сборе ..... 30 кг  
 принадлежностей, запчастей и инстру-  
 мента ..... не более 34 кг

Мощность, потребляемая электроподогрева-  
 телем ..... 12,56 кВт

Weight:

oil purifier assembled with an electric  
 motor without spare parts ..... 265 kg  
 bowl assembled ..... 30 kg  
 accessories, spare parts and tools .. not over 34 kg

Power consumed by the electric motor ..... 12.56 kW

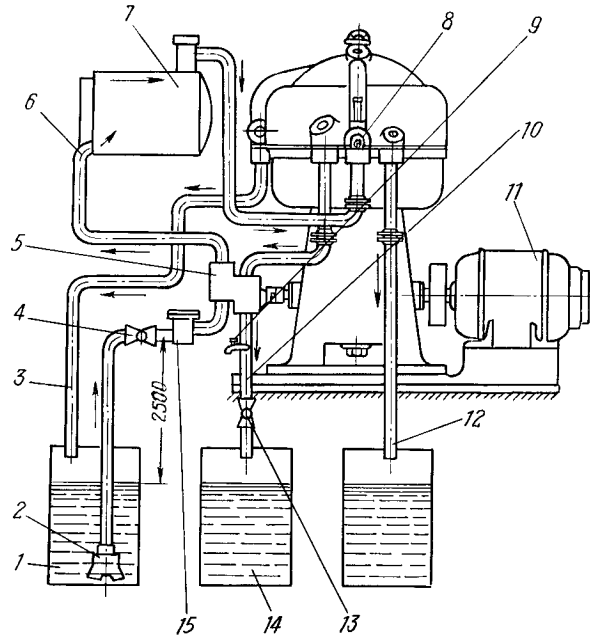


Рис. 5. Принципиальная схема установки сепаратора:

1 — бак загрязненного масла; 2 — клапан невозвратный; 3 — трубопровод для спуска масла из камеры переполнения; 4 — кран проходной; 5 — насос; 6 — трубопровод загрязненного масла; 7 — подогреватель; 8 — кран для отбора проб загрязненного масла; 9 — кран для отбора проб очищенного масла; 10 — трубопровод очищенного масла; 11 — электродвигатель; 12 — трубопровод для стока воды; 13 — кран; 14 — бак очищенного масла; 15 — фильтр

Fig. 5. Schematic diagram of oil purifier installation:

1 — fouled oil tank; 2 — non-return valve; 3 — piping for drainage of oil from overflow chamber; 4 — straight cock; 5 — pump; 6 — fouled oil piping; 7 — heater; 8 — cock for sampling of fouled oil; 9 — cock for sampling of purified oil; 10 — purified oil piping; 11 — electric motor; 12 — water drainage piping; 13 — cock; 14 — purified oil tank; 15 — strainer

ХАРАКТЕРИСТИКА ЭЛЕКТРОДВИГАТЕЛЕЙ

Род тока	Напряжение, в	Тип	Мощность, кВт	Число об/мин	Исполнение электродвигателя
Постоянный	110 220	ПП-28,5	2,2	1500	Брызгозащищенное
		МРЗ-41-4Ц2	3	1432	Водозащищенное
Переменный	220 380	А-42/4	2,8	1420	Защищенное
		АО-42/4			Закрытое, обдуваемое

Сепаратор надежно работает в условиях длительного крена до 15°.

CHARACTERISTICS OF ELECTRIC MOTORS

Current	Voltage, V	Type	Power, kW	Speed, r. p. m.	Enclosure
D. C.	110 220	ПП-28.5	2.2	1,500	Splash-proof
		МРЗ-41-4Ц2	3	1,432	Waterproof
A. C.	220 380	А-42/4	2.8	1,420	Enclosed
		АО-42/4			Totally-enclosed, fan-cooled

The oil purifier operates reliably under conditions of prolonged heeling up to 15°.



**ОБЪЕМ ПОСТАВКИ**

Сепаратор масла с электродвигателем  
 Барабан  
 Клапан всасывающий невозвратный  
 Магнитный пускатель или пусковой реостат  
 Горловина водяная

## Принадлежности и инструмент:

ключ для большой гайки барабана  
 ключ для малой гайки барабана  
 ключ для регулировки высоты барабана  
 клещи  
 ковш для очистки барабана  
 насос для очистки барабана  
 ключ для муфты фрикциона  
 ключ для вынимания буферов  
 нож для очистки барабана  
 ключ 38—42

## Запасные части:

вал вертикальный  
 буфера регулирующего приспособления (6 шт.)  
 пружины подпятника и буферов (7 шт.)  
 шестерни червячные (2 шт.)  
 прокладки тормозные для фрикциона (6 шт.)  
 прокладки тормозные для барабана (2 шт.)  
 прокладка для маслобензонакопителя  
 термометры ртутные без оправы (2 шт.)  
 глазки маслоуказателя (4 шт.)  
 кольца уплотнительные большие (6 шт.)  
 кольца уплотнительные малые (6 шт.)  
 шайбы эластичной муфты (5 шт.)  
 шарикоподшипник № 205  
 шарикоподшипник № 1205  
 шарикоподшипник № 18205  
 тарелки средние (3 шт.)  
 болты М6 × 28 (2 шт.)  
 болты М8 × 32 (2 шт.)  
 болты М8 × 20 (2 шт.)  
 болты М8 × 14 (2 шт.)  
 гайки М8 (2 шт.)  
 гайки М6 (2 шт.)  
 гайки М16 (2 шт.)  
 шайбы пружинные диам. 6 мм (2 шт.)  
 шайбы пружинные диам. 8 мм (2 шт.)  
 шайбы пружинные диам. 16 мм (2 шт.)  
 штифты конические 6 × 60 (2 шт.)  
 штифты конические 6 × 50 (2 шт.)  
 штифты конические 6 × 40 (2 шт.)

Комплект технической документации

**DELIVERY SET**

Centrifugal oil purifier with electric motor  
 Bowl  
 Non-return suction valve  
 Magnetic starter or starting rheostat  
 Water-collecting throat

## Accessories and tools:

wrench for large nut of bowl  
 wrench for small nut of bowl  
 wrench for adjusting the bowl height  
 pliers  
 bucket for cleaning the bowl  
 pump for cleaning the bowl  
 wrench for friction coupling  
 wrench for withdrawing of buffers  
 knife for cleaning the bowl  
 wrench 38-42

## Spare parts:

vertical shaft  
 buffers of adjusting device (6 pcs.)  
 springs of thrust bearing and buffers (7 pcs.)  
 worm gears (2 pcs.)  
 braking gaskets for friction coupling (6 pcs.)  
 braking gaskets for bowl (2 pcs.)  
 gasket for oil collector  
 mercury thermometers without casings (2 pcs.)  
 oil gauge glasses (4 pcs.)  
 large sealing rings (6 pcs.)  
 small sealing rings (6 pcs.)  
 flexible coupling washers (5 pcs.)  
 ball bearing No. 205  
 ball bearing No. 1205  
 ball bearing No. 18205  
 medium trays (3 pcs.)  
 bolts М6 × 28 (2 pcs.)  
 bolts М8 × 32 (2 pcs.)  
 bolts М8 × 20 (2 pcs.)  
 bolts М8 × 14 (2 pcs.)  
 nuts М8 (2 pcs.)  
 nuts М6 (2 pcs.)  
 nuts М16 (2 pcs.)  
 spring washers, 6 mm dia. (2 pcs.)  
 spring washers, 8 mm dia. (2 pcs.)  
 spring washers, 16 mm dia. (2 pcs.)  
 taper pins 6 × 60 (2 pcs.)  
 taper pins 6 × 50 (2 pcs.)  
 taper pins 6 × 40 (2 pcs.)

Complete set of technical documents.

**СЕПАРАТОРЫ МАСЛА ПРОИЗВОДИТЕЛЬНОСТЬЮ 1500 Л/ЧАС****OIL PURIFIERS OF 1,500 L/HR CAPACITY**

Выпускаются в двух модификациях:

НСМ-3 — с электрооборудованием постоянного тока;

НСМ-3/1 — с электрооборудованием переменного тока напряжением 220 в.

Two modifications of this type of purifiers are available:

Model HCM-3 with D. C. electrical equipment;

Model HCM-3/I with 220 V A. C. electrical equipment.

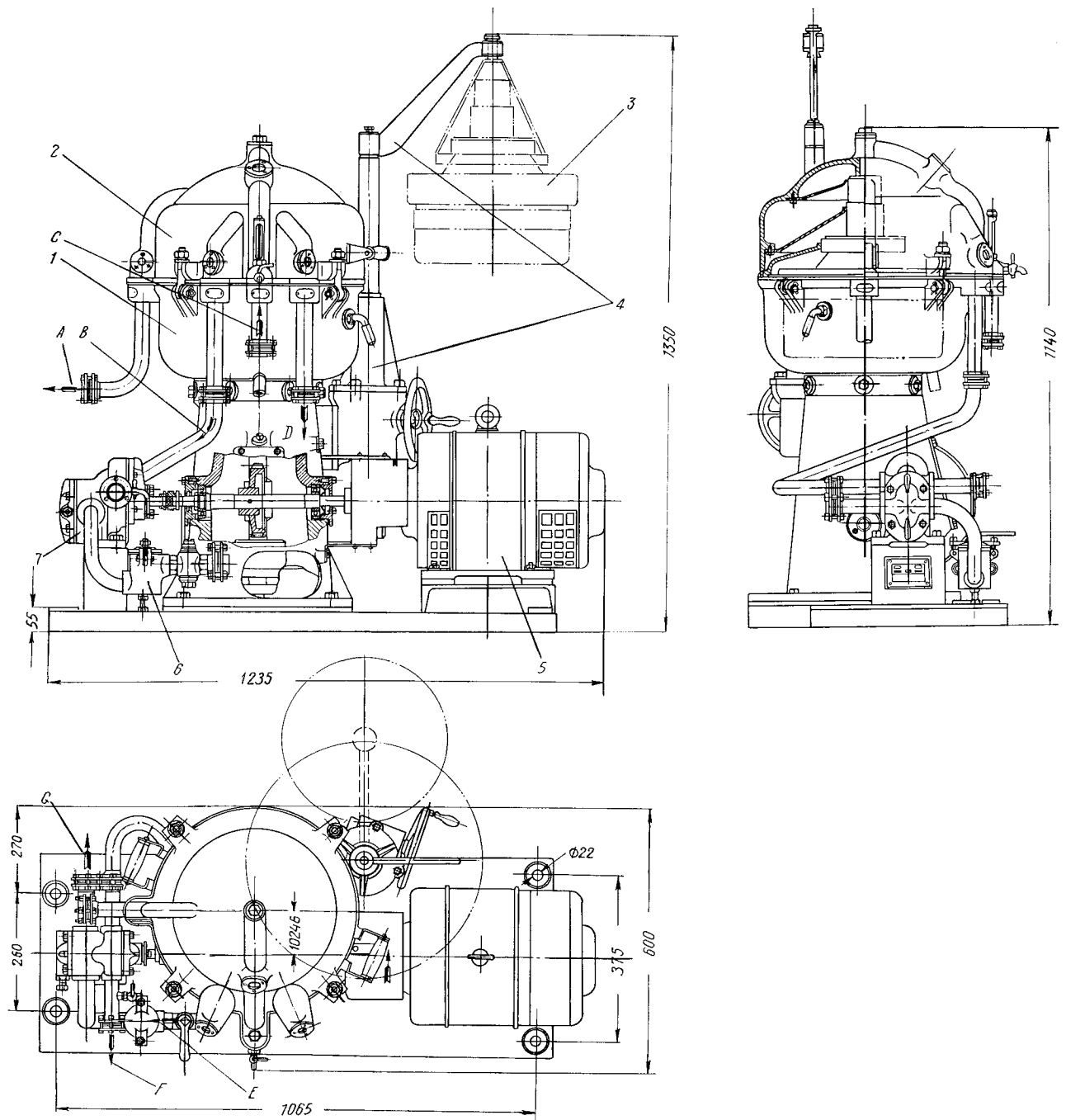


Рис. 6. Общий вид сепаратора масла типа HCM-3:

1 — механизм; 2 — сборник масла; 3 — барабан; 4 — подъемник; 5 — электродвигатель; 6 — фильтр; 7 — насос; А — отвод загрязненного масла при избытке его в барабане; В — отвод очищенного масла из барабана; С — подвод масла из подогревателя в барабан; D — отвод воды в результате сепарации масла; E — подача очищаемого масла; F — отвод очищенного масла; G — подача загрязненного масла в подогреватель

Fig. 6. General view of oil purifier, type HCM-3:

1 — drive mechanism; 2 — oil collector; 3 — bowl; 4 — lifting device; 5 — electric motor; 6 — strainer; 7 — pump; A — drainage of fouled oil excess from bowl; B — discharge of purified oil from the bowl; C — admission of oil from heater into bowl; D — drainage of water separated from the oil; E — supply of oil to be purified; F — discharge of purified oil; G — admission of fouled oil into heater

## ОСНОВНАЯ ТЕХНИЧЕСКАЯ ХАРАКТЕРИСТИКА

Производительность (при высоте всасывания 2,5 м и температуре масла в баке не ниже + 18°С) ..... 1500 л/час

Температура загрязненного масла при входе в барабан ..... не ниже + 35°С

Содержание воды в очищенном масле (после двукратной сепарации и очистки от воды загрязненного масла, содержащего не более 3 % воды и 0,06 % механических примесей) ..... не более 0,25 %

Содержание механических примесей в очищенном масле (после двукратной сепарации и очистки от механических примесей загрязненного масла, содержащего не более 0,3 % по весу механических примесей) ..... не более 0,06 %

Содержание масла в отходах по отношению к весу отсепарированной воды (при нормальных условиях эксплуатации)..... не более 1 %

Высота всасывания масляного насоса по вакуумметру..... не менее 4 м вод. ст.

Давление масла на выходе из насоса..... не менее 3,5 кг/см<sup>2</sup>

## SPECIFICATIONS

Capacity (at a suction head of 2.5 m and oil temperature in the tank not below + 18° C) ..... 1,500 l/hr

Fouled oil temperature at bowl inlet..... not below + 35° C

Water content in purified oil (after two cycles of separation and cleaning the fouled oil of water at a content of water in the fouled oil not over 3 % and a content of solid impurities not over 0.06 %) ... not over 0.25 %

Solid impurity content in purified oil (after two cycles of separation and cleaning the fouled oil of solid impurities at a content of impurities not over 0.3 % by weight).....not over 0.06 %

Oil content in the waste relative to the weight of the separated water (at normal operating conditions) ..... not over 1 %

Suction head of the oil pump read by a vacuum gauge ..... not less than 4 m W. C.

Oil pressure at pump outlet.... not less than 3.5 kg/sq. cm

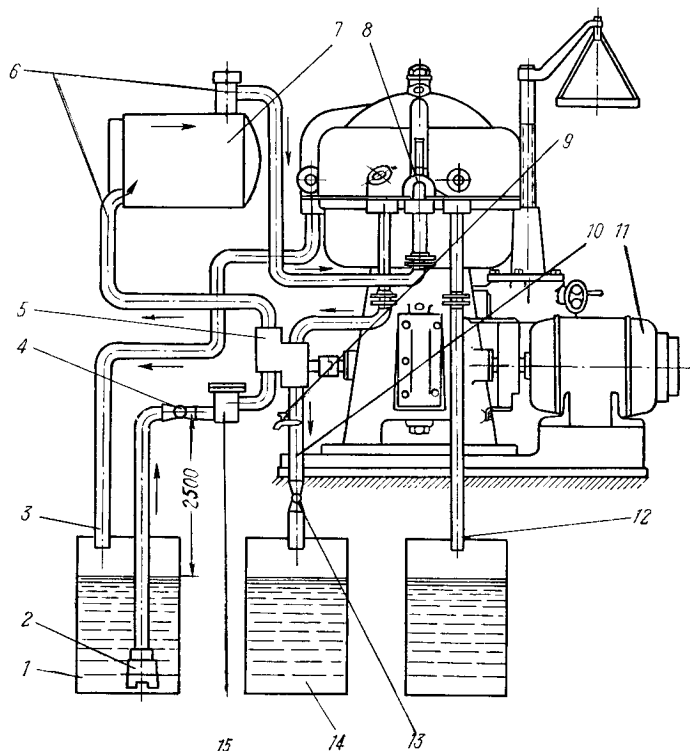


Рис. 7. Принципиальная схема установки сепаратора :  
1 — бак загрязненного масла; 2 — клапан невозвратный; 3 — трубопровод для спуска масла из камеры переполнения; 4 — кран проходной; 5 — насос; 6 — трубопровод загрязненного масла; 7 — подогреватель; 8 — кран для отбора проб загрязненного масла; 9 — кран для отбора проб очищенного масла; 10 — трубопровод очищенного масла; 11 — электродвигатель; 12 — трубопровод для стока воды; 13 — кран; 14 — бак очищенного масла; 15 — фильтр

Fig. 7. Schematic diagram of oil purifier installation :  
1 — fouled oil tank; 2 — non-return valve; 3 — piping for drainage of oil from overflow chamber; 4 — straight cock; 5 — pump; 6 — fouled oil piping; 7 — heater; 8 — cock for sampling of fouled oil; 9 — cock for sampling of purified oil; 10 — purified oil piping; 11 — electric motor; 12 — water drainage piping; 13 — cock; 14 — purified oil tank; 15 — strainer

Число оборотов барабана ..... 4520 *об/мин*

Габаритные размеры:

длина ..... 1235 *мм*

ширина ..... 600 *мм*

высота ..... 1140 *мм*

Длина с отведенным барабаном ..... 1245 *мм*

Ширина с отведенным барабаном ..... 948 *мм*

Максимальная высота с приподнятым барабаном ..... 1350 *мм*

Вес:

сепаратора в сборе с электродвигателем без запасных частей ..... 515 *кг*

барабана в сборе ..... 80 *кг*

принадлежностей, запчастей и инструмента ..... не более 53 *кг*

Мощность, потребляемая электроподогревателем ..... 30 *кВт*

Bowl speed ..... 4,520 *r. p. m.*

Overall dimensions:

length ..... 1,235 *mm*

width ..... 600 *mm*

height ..... 1,140 *mm*

Length with the bowl being removed ..... 1,245 *mm*

Width with the bowl being removed ..... 948 *mm*

Maximum height with the bowl being lifted .. 1,350 *mm*

Weight:

oil purifier assembled with an electric motor without spare parts ..... 515 *kg*

bowl assembled ..... 80 *kg*

accessories, spare parts and tools... not over 53 *kg*

Power consumed by the electric motor ..... 30 *kW*

### ХАРАКТЕРИСТИКА ЭЛЕКТРОДВИГАТЕЛЕЙ

Род тока	Напряжение, в	Тип	Мощность, кВт	Число об/мин	Исполнение электродвигателя
Постоянный	110 220	ПН-45	4	1450-1500	Брызгозащитное
		МРЗ-42-4	4	1430	Водозащищенное
Переменный	220 380	А-51/4	4,5	1440	Защищенное
		АО-51/4			Закрытое, обдуваемое

Сепаратор надежно работает в условиях длительного крена до 15°.

### ОБЪЕМ ПОСТАВКИ

Сепаратор масла с электродвигателем

Барабан

Клапан всасывающий невозвратный

Магнитный пускатель или пусковой реостат

Горловина водяная

Принадлежности и инструмент:

ключ для большой гайки барабана

ключ для малой гайки барабана

ключ для регулировки высоты барабана

держатель

держатель для подъема барабана

ковш для очистки барабана

насос для очистки барабана

ключ для контргайки нижней опоры

крючок для вынимания буферов

нож для очистки барабана

ключ 38—42

### CHARACTERISTICS OF ELECTRIC MOTORS

Current	Voltage, V	Type	Power, kW	Speed, r. p. m.	Enclosure
D. C.	110 220	ПН-45	4	1,450-1,500	Splash-proof
		МРЗ-42-4	4	1,430	Water-proof
A. C.	220 380	А-51/4	4.5	1,440	Enclosed
		АО-51/4			Totally-enclosed, fan-cooled

The oil purifier operates reliably under conditions of prolonged heeling up to 15°.

### DELIVERY SET

Centrifugal oil purifier with electric motor

Bowl

Non-return suction valve

Magnetic starter or starting rheostat

Water collecting throat

Accessories and tools:

wrench for large nut of bowl

wrench for small nut of bowl

wrench for adjusting the bowl height

holder

holder for bowl lift

bucket for cleaning the bowl

pump for cleaning the bowl

wrench for lower support lock nut

hook for withdrawing a buffer

knife for cleaning the bowl

wrench 38—42

## Занасные части:

тарелки средние (3 шт.)  
вал вертикальный  
пружина подпятника  
буфера регулирующего приспособления (6 шт.)  
пружины буфера (6 шт.)  
шестерня червячная  
прокладки тормозные для тормоза барабана (2 шт.)  
прокладка для маслосборника  
кольца уплотнительные большие (6 шт.)  
кольца уплотнительные малые (6 шт.)  
прокладки тормозные для фрикциона (6 шт.)  
термометры ртутные без оправы (2 шт.)  
глазки маслоуказателя (4 шт.)  
шайбы эластичной муфты (5 шт.)  
шарикоподшипник № 306  
шарикоподшипник № 310  
шарикоподшипник № 1306  
шарикоподшипник № 18207  
кольца регулирующие (3 шт.)  
болты М10 × 35 (2 шт.)  
болты М8 × 32 (2 шт.)  
болты М8 × 20 (2 шт.)  
болты М8 × 14 (2 шт.)  
гайки М8 (2 шт.)  
гайки М16 (2 шт.)  
шайбы пружинные диам. 8 мм (2 шт.)  
шайбы пружинные диам. 16 мм (2 шт.)  
штифты конические 6 × 60 (2 шт.)  
штифты конические 8 × 60 (2 шт.)  
штифты конические 6 × 40 (2 шт.)

Комплект технической документации

## Spare parts:

medium trays (3 pcs.)  
vertical shaft  
thrust bearing spring  
adjusting device buffer (6 pcs.)  
buffer springs (6 pcs.)  
worm gear  
braking gaskets for bowl brake (2 pcs.)  
gasket for oil collector  
large sealing rings (6 pcs.)  
small sealing rings (6 pcs.)  
braking gaskets for friction coupling (6 pcs.)  
mercury thermometers without casings (2 pcs.)  
oil gauge glasses (4 pcs.)  
flexible coupling washers (5 pcs.)  
ball bearing No. 306  
ball bearing No. 310  
ball bearing No. 1306  
ball bearing No. 18207  
adjusting rings (3 pcs.)  
bolts М10 × 35 (2 pcs.)  
bolts М8 × 32 (2 pcs.)  
bolts М8 × 20 (2 pcs.)  
bolts М8 × 14 (2 pcs.)  
nuts М8 (2 pcs.)  
nuts М16 (2 pcs.)  
spring washers, 8 mm dia. (2 pcs.)  
spring washers, 16 mm dia. (2 pcs.)  
taper pins 6 × 60 (2 pcs.)  
taper pins 8 × 60 (2 pcs.)  
taper pins 6 × 40 (2 pcs.)

Complete set of technical documents.

## СЕПАРАТОРЫ МАСЛА ПРОИЗВОДИТЕЛЬНОСТЬЮ 3000 Л/ЧАС OIL PURIFIERS OF 3,000 L/HR CAPACITY

Выпускаются в трех модификациях:

НСМ-4 — с электрооборудованием постоянного тока;  
НСМ-4/І — с электрооборудованием переменного тока напряжением 220 в;  
НСМ-4/ІІ — с электрооборудованием переменного тока напряжением 380 в.

Three modifications of this type of purifiers are available:

Model HCM-4 with D. C. electrical equipment;  
Model HCM-4/І with 220 V, A. C. electrical equipment;  
Model HCM-4/ІІ with 380 V, A. C. electrical equipment.

### ОСНОВНАЯ ТЕХНИЧЕСКАЯ ХАРАКТЕРИСТИКА

Производительность (при вакуумметрической высоте всасывания 350 мм ртутного столба, давления нагнетания 3,5 кг/см<sup>2</sup> и температуре масла в баке не ниже 18°С)..... не менее 3000 л/час

Температура загрязненного масла при входе в барабан ..... не ниже 35°С

Содержание воды в очищенном масле (после двукратной сепарации и очистки от воды загрязненного масла, содержащего не более 3 % воды) ..... не более 0,2 %

### SPECIFICATIONS

Capacity (at a suction head of 350 mm Hg under vacuum, delivery pressure 3.5 kg/sq. cm and temperature of oil in the tank not below 18° C) ..... not less than 3,000 l/hr

Temperature of fouled oil at bowl inlet..... not below + 35° C

Water content in purified oil (after two cycles of separation and cleaning the fouled oil of water, content of water in the fouled oil being not over 3%)..... not over 0.2 %

Содержание механических примесей в очищенном масле (после двукратной сепарации и очистки от механических примесей загрязненного масла, содержащего не более 0,3% по весу механических примесей) ..... не более 0,06 %

Содержание масла в отходах по отношению к весу отсепарированной воды (при нормальных условиях эксплуатации) ... не более 1 %

Высота всасывания масляного насоса по вакуумметру ..... не более 450 мм рт. ст.

Давление масла на выходе из насоса ..... не менее 3,5 кг/см<sup>2</sup>

Число оборотов барабана ..... 4520 об/мин

Габаритные размеры:

длина ..... 1130 мм

ширина ..... 715 мм

высота ..... 1090 мм

Solid impurity content in purified oil (after two cycles of separation and cleaning the fouled oil of solid impurities, content of impurities being not over 0.3% by weight) ..... not over 0.06 %

Oil content in the waste relative to the weight of the separated water (at normal operating conditions) ..... not over 1 %

Suction head of the oil pump by a vacuum gauge ..... not over 450 mm Hg

Oil pressure at pump outlet . . . not less than 3.5 kg/sq. cm

Bowl speed ..... 4,520 r. p. m.

Overall dimensions:

length ..... 1,130 mm

width ..... 715 mm

height ..... 1,090 mm

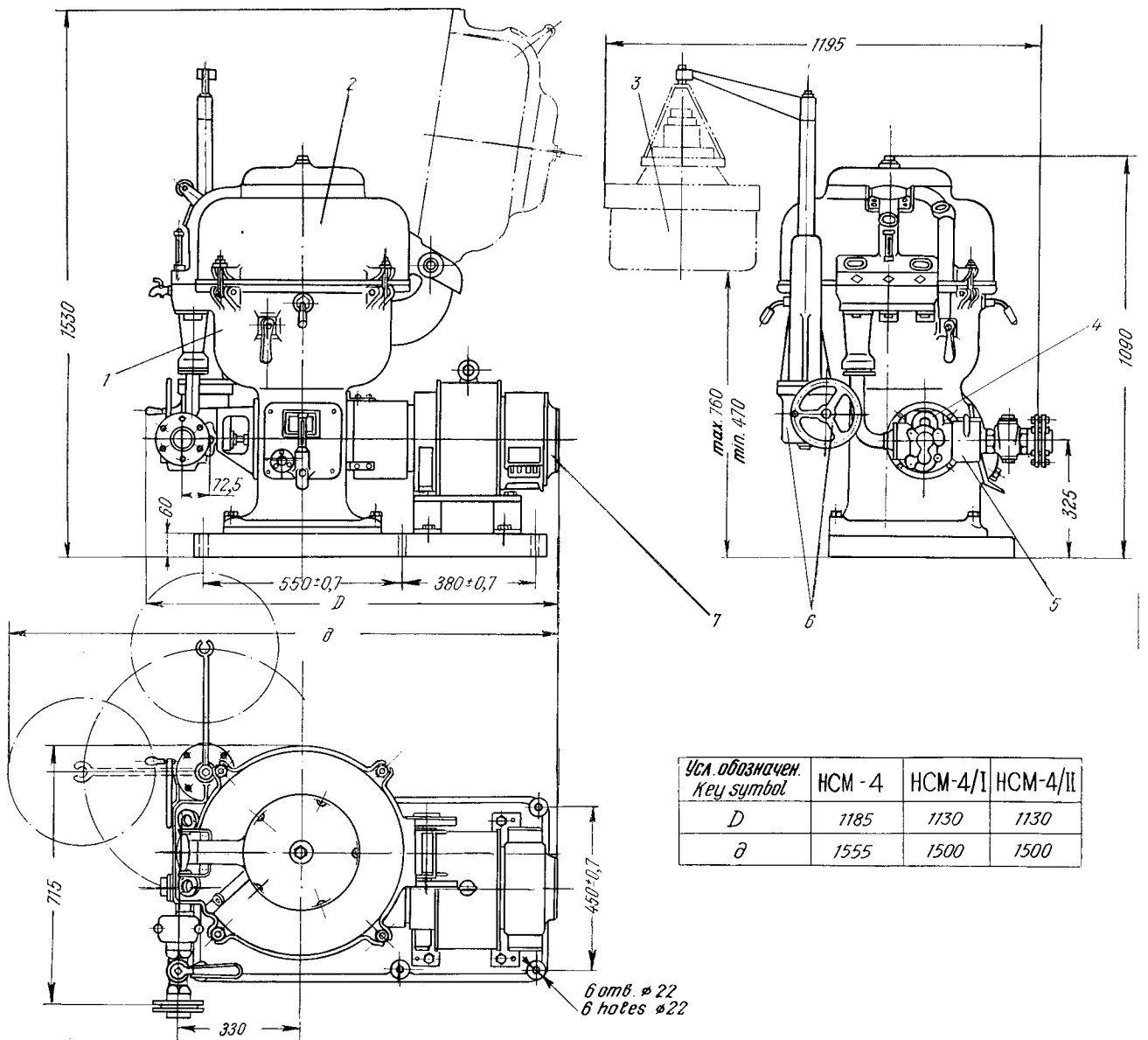


Рис. 8. Общий вид сепаратора масла типа HCM-4:  
1 — механизм; 2 — сборник масла; 3 — барабан; 4 — насос;  
5 — фильтр; 6 — подъемник; 7 — электродвигатель

Fig. 8. General view of oil purifier type HCM-4:  
1 — drive mechanism; 2 — oil collector; 3 — bowl; 4 — pump;  
5 — strainer; 6 — lifting device; 7 — electric motor

Длина с отведенным барабаном . . . . . 1500 мм  
 Ширина с отведенным барабаном . . . . . 1195 мм  
 Высота с откинутым маслобраником . . . . . 1530 мм  
 Вес:  
 сепаратора в сборе с электродвигателем  
 без запчастей и инструмента . . . . . 618 кг  
 барабана в сборе . . . . . 125 кг  
 принадлежностей, запасных частей и  
 инструмента . . . . . 37 кг

#### ХАРАКТЕРИСТИКА ЭЛЕКТРОДВИГАТЕЛЕЙ

Род тока	Напряжение, в	Тип	Мощность, квт	Число об/мин	Исполнение электродвигателя
Постоянный	110 220	ИИ-45	4	1500	Брызгозащитное
Переменный	220 380	МРЗ-42-4 или МРЗК-42-4	4	1430	Водозащитное

Сепаратор надежно работает в условиях одновременного длительного крена в 15° и дифференте 5°, и при кратковременном крене в 45°.

#### ОБЪЕМ ПОСТАВКИ

Сепаратор масла с электродвигателем

Барабан

Клапан всасывающий невозвратный

Магнитный пускатель или пусковой реостат

Горловина водяная

Принадлежности и инструмент:

держатель для подъема барабана  
 держатель тарелкодержателя  
 ключ для малой гайки барабана  
 ковши для очистки барабана  
 держатель вертикального вала  
 насос ручной  
 ключ для круглой гайки  
 ключ для фрикционной муфты  
 ключ рожковый 30  
 ключ для большой гайки барабана

Запасные части:

тарелочки средние (6 шт.)  
 сетка фильтра с обоймой  
 шестерня червячная  
 буфера (3 шт.)  
 пружины буферные (6 шт.)  
 пружина подпятника  
 прокладки тормозные для фрикционной муфты (6 шт.)  
 прокладки тормозные для барабана (2 шт.)  
 прокладки HCM4-068 (2 шт.)  
 прокладки HCM4-067 (2 шт.)  
 прокладка HCM4-059  
 втулки (6 шт.)  
 термометры ртутные (2 шт.)  
 глазки маслоуказателя (2 шт.)  
 кольца уплотнительные большие (6 шт.)  
 кольца уплотнительные малые (6 шт.)

Length with the bowl being withdrawn . . . . . 1,500 mm  
 Width with the bowl being withdrawn . . . . . 1,195 mm  
 Height with the oil collector being withdrawn 1,530 mm  
 Weight:

oil purifier assembled with electric motor  
 without spare parts and tools . . . . . 618 kg  
 bowl assembled . . . . . 125 kg  
 accessories, spare parts and tools . . . . . 37 kg

#### CHARACTERISTICS OF ELECTRIC MOTORS

Current	Voltage, V	Type	Power, kW	Speed, r. p. m.	Enclosure
D. C.	110 220	ИИ-45	4	1,500	Splash-proof
A. C.	220 380	МРЗ-42-4 or МРЗК-42-4	4	1,430	Water-proof

The oil purifier operates reliably under conditions of a prolonged heeling up to 15°, short-timed heeling of 45° and difference up to 5°.

#### DELIVERY SET

Centrifugal oil purifier with electric motor

Bowl

Non-return suction valve

Magnetic starter or starting rheostat

Water-collecting throat

Accessories and tools:

holder for lifting of the bowl  
 trayholder  
 wrench for small nut of bowl  
 bucket for cleaning the bowl  
 vertical shaft holder  
 hand-operated pump  
 wrench for round nut  
 wrench for friction coupling  
 horn wrench 30  
 wrench for large nut of bowl

Spare parts:

medium trays (6 pcs.)  
 strainer mesh with casing  
 worm gear  
 buffer (3 pcs.)  
 buffer springs (6 pcs.)  
 thrust bearing spring  
 braking gaskets for friction coupling (6 pcs.)  
 braking gaskets for bowl (2 pcs.)  
 gaskets HCM4-068 (2 pcs.)  
 gaskets HCM4-067 (2 pcs.)  
 gasket HCM4-059  
 sleeves (6 pcs.)  
 mercury thermometers (2 pcs.)  
 oil gauge glasses (2 pcs.)  
 large sealing rings (6 pcs.)  
 small sealing rings (6 pcs.)

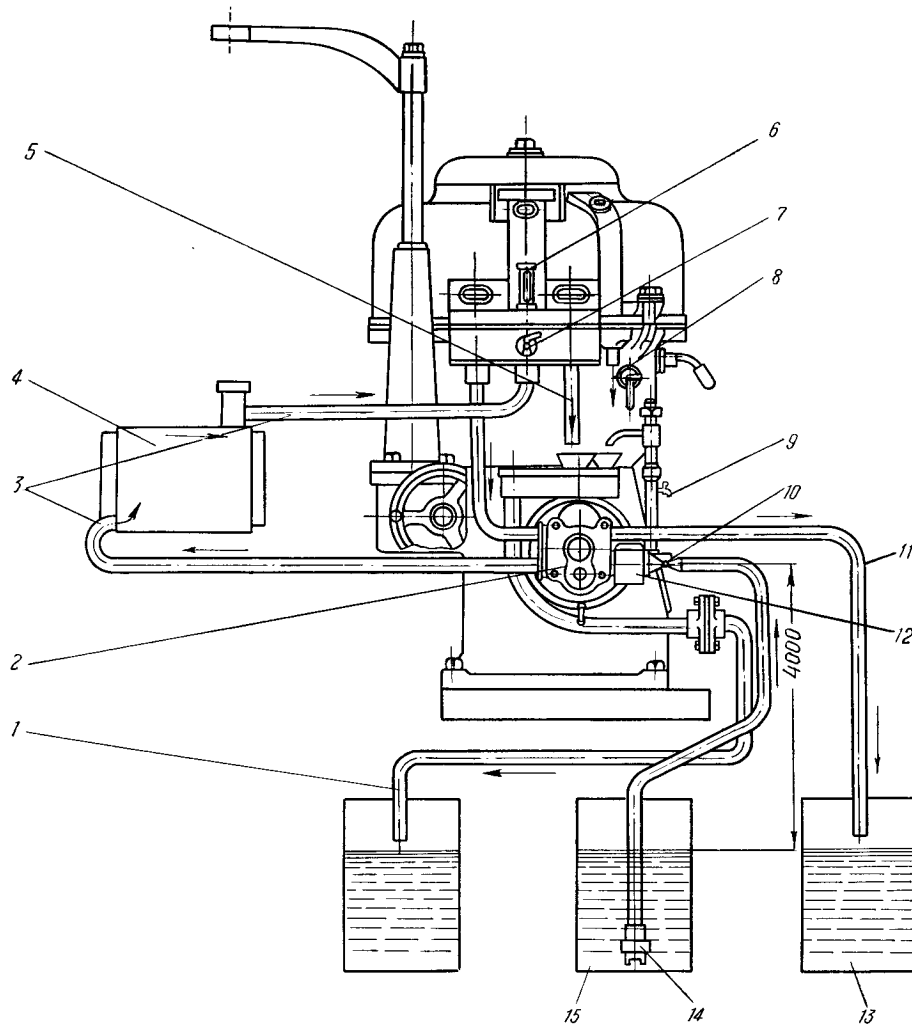


Рис. 9. Принципиальная схема установки сепаратора:  
 1 — трубопровод для стока воды и масла при переполнении и при срабатывании предохранительного клапана; 2 — насос; 3 — трубопровод загрязненного масла; 4 — подогреватель; 5 — трубопровод для стока воды; 6 — термометр; 7 — кран для отбора проб загрязненного масла; 8 — трубопровод для спуска масла из камеры переполнения; 9 — кран для отбора проб очищенного масла; 10 — кран; 11 — трубопровод очищенного масла; 12 — фильтр; 13 — бак очищенного масла; 14 — клапан невозвратный; 15 — бак загрязненного масла

Fig. 9. Schematic diagram of oil purifier installation:  
 1 — piping for drainage of water and oil excess from overflow and safety valve trip; 2 — pump; 3 — fouled oil piping; 4 — heater; 5 — piping for water drainage; 6 — thermometer; 7 — cock for sampling of fouled oil; 8 — piping for drainage of oil from overflow chamber; 9 — cock for sampling of purified oil; 10 — cock; 11 — purified oil piping; 12 — strainer; 13 — purified oil tank; 14 — non-return valve; 15 — fouled oil tank

трос (2 шт.)  
 шарики diam. 12 мм (3 шт.)  
 шарикоподшипник № 306  
 шарикоподшипники № 310 (2 шт.)  
 шарикоподшипники № 1307 (2 шт.)  
 шарикоподшипник № 46207  
 болты M8 × 20 (2 шт.)  
 болты M12 × 25 (2 шт.)  
 гайки M8 (2 шт.)  
 гайки M16 (2 шт.)  
 шайбы пружинные diam. 16 мм (2 шт.)  
 шайбы пружинные diam. 12 мм (2 шт.)  
 штифты конические 6 × 40 (2 шт.)  
 штифты конические 8 × 60 (2 шт.)  
 штифты цилиндрические 3Г × 22 (2 шт.)  
 шпильки M8 × 22 (2 шт.)  
 шпильки M18 × 65 (6 шт.)

Комплект технической документации.

cable (2 pcs.)  
 balls 12 mm dia. (3 pcs.)  
 ball bearing No. 306  
 ball bearings No. 310 (2 pcs.)  
 ball bearings No. 1307 (2 pcs.)  
 ball bearing No. 46207  
 bolts M8 × 20 (2 pcs.)  
 bolts M12 × 25 (2 pcs.)  
 nuts M8 (2 pcs.)  
 nuts M16 (2 pcs.)  
 spring washers, 16 mm dia. (2 pcs.)  
 spring washers, 12 mm dia. (2 pcs.)  
 taper pins, 6 × 40 (2 pcs.)  
 taper pins, 8 × 60 (2 pcs.)  
 round pins, 3Г × 22 (2 pcs.)  
 pins M8 × 22 (2 pcs.)  
 pins M18 × 65 (6 pcs.)

Complete set of technical documents.



По всем вопросам приобретения судов и судового  
оборудования обращайтесь по адресу:

**ВСЕСОЮЗНОЕ ОБЪЕДИНЕНИЕ**  
**„СУДОИМПОРТ“**

МОСКВА, Г-200, СМОЛЕНСКАЯ-СЕННАЯ ПЛ., 32/34

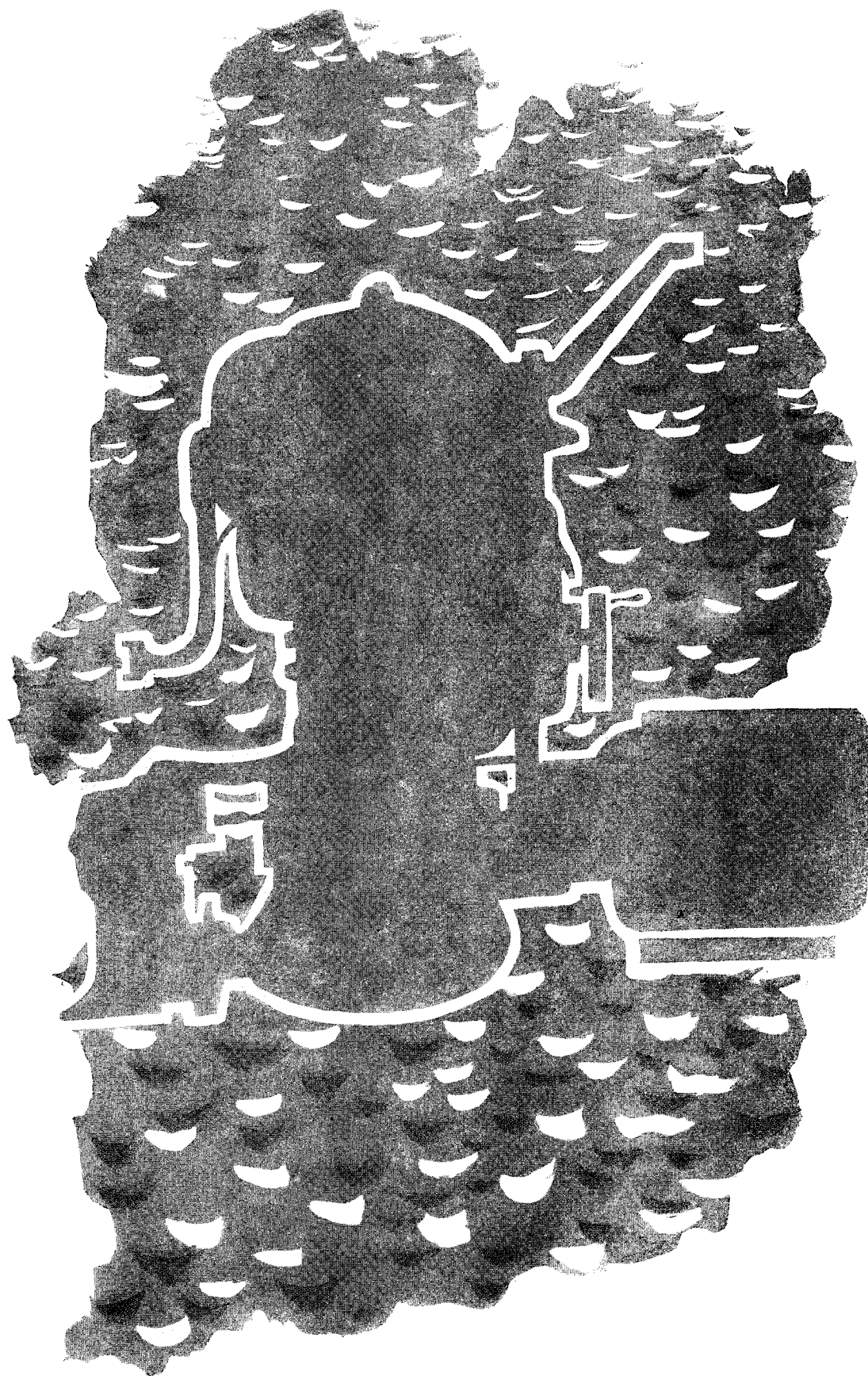
АДРЕС ДЛЯ ТЕЛЕГРАММ:  
МОСКВА СУДОИМПОРТ

Please address all enquiries in connection with purchasing  
of ships and equipment for ships to:

**VSESOJUZOJE OBJEDINENIJE**  
**“SUDOIMPORT”**

SMOLENSKAJA-SENNAJA PL., 32/34, MOSCOW, G-200

CABLE ADDRESS : SUDOIMPORT MOSCOW



VSESOJUZNOJE OBJEDINENIJE  
**SUDOIMPORT**  
U S S R MOSCOW

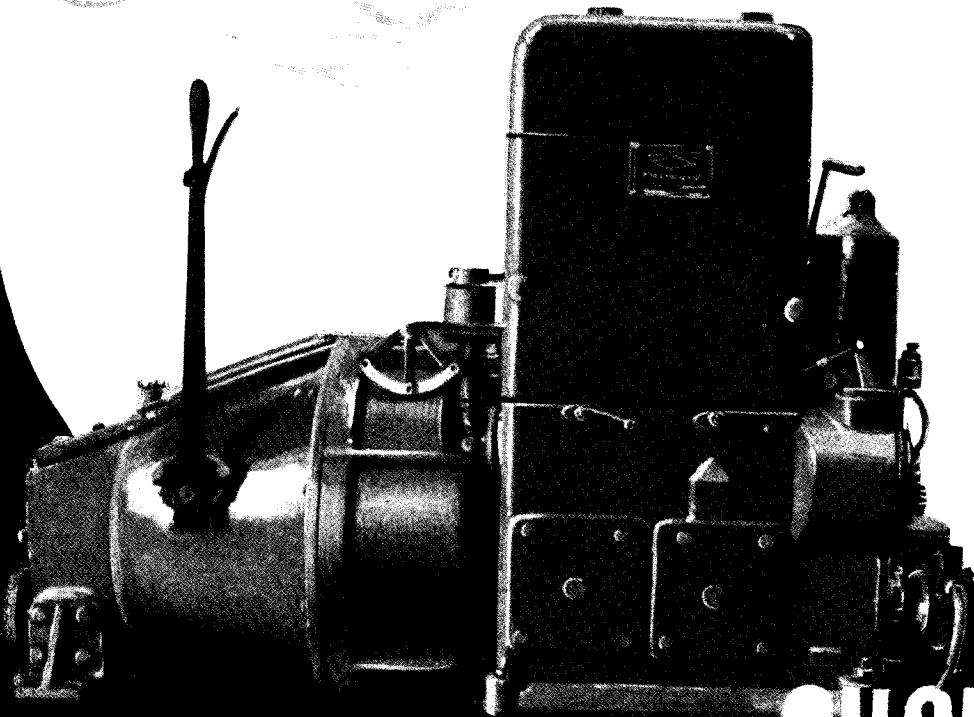
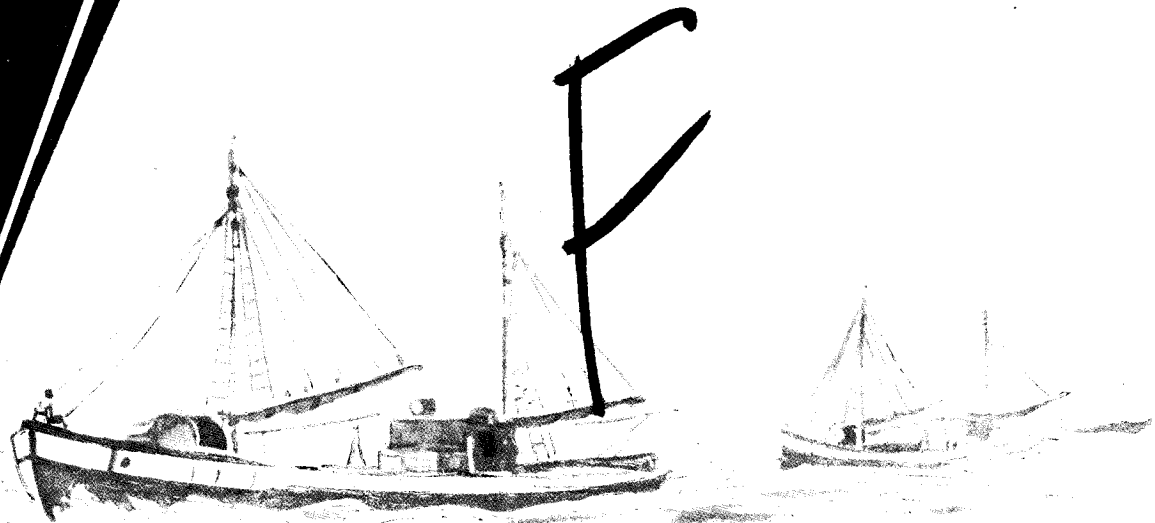


ВСЕСОЮЗНОЕ ОБЪЕДИНЕНИЕ  
**СУДОИМПОРТ**  
С С С Р МОСКВА

КОЛЛЕКТИВНОЕ ЭКСПОРТНО-ИМПОРТНОЕ ОБЪЕДИНЕНИЕ

# СУДОИМПОРТ

СССР · МОСКВА



# СУДОВЫЕ ДИЗЕЛИ 24СЛ<sup>10,51</sup><sub>131</sub>

**СУДОВЫЕ ДИЗЕЛИ****2 ЧСП  $\frac{10,5}{13}$  1****Тип и назначение.**

Двигатель марки 2 ЧСП  $\frac{10,5}{13}$  1 – маломощный четырехтактный двухцилиндровый вихрекамерный дизель, предназначенный для работы на гребной винт через реверсивно-редукторную передачу.

Эти двигатели используются, главным образом, для установки на малых рыбопромысловых судах, а также на речных и морских катерах и моторных лодках.

Двигатели 2 ЧСП  $\frac{10,5}{13}$  1 отличаются простой конструкции. Обслуживание двигателя и технический уход за ними несложен. Двигатель легко и быстро запускается как с помощью электростартера, так и вручную.

Благодаря наличию передачи, понижающей число оборотов, для силовых установок с двигателем 2 ЧСП  $\frac{10,5}{13}$  1 может быть подобран гребной винт с достаточно высоким коэффициентом полезного действия.

**ТЕХНИЧЕСКАЯ ХАРАКТЕРИСТИКА**

Номинальная (длительная) мощность на выходном фланце редуктора, <i>э. л. с.</i> .....	20
Номинальное число оборотов, <i>об/мин.</i> .....	1500
Наибольшая мощность (кратковременная, продолжительностью не более 1 часа), <i>э. л. с.</i> ..	22
Число оборотов, соответствующее наибольшей мощности, <i>об/мин.</i> .....	1545
Число цилиндров .....	2
Диаметр рабочего цилиндра, <i>мм.</i> .....	105
Длина хода поршня, <i>мм.</i> .....	130
Среднее эффективное давление, <i>кг/см<sup>2</sup></i> .....	5,34
Средняя скорость поршня, <i>м/сек.</i> .....	6,5
Действительная степень сжатия .....	17,5
Наибольшее давление сжатия, <i>кг/см<sup>2</sup></i> .....	37
Наибольшее давление цикла, <i>кг/см<sup>2</sup></i> .....	65
Основная марка топлива .....	дизельное
Удельный расход топлива при номинальной мощности и теплотворной способности топлива не менее 10000 <i>ккал, г/э. л. с. ч.</i> .....	200 ± 10%
Основная марка смазки .....	дизельное Д 11 и Д 11
Удельный расход смазки при номинальной мощности, <i>г/э. л. с. ч.</i> .....	не более 6
Направление вращения (смотря со стороны кормы судна): коленчатого вала двигателя .....	левое
гребного вала .....	правое
Число оборотов выходного вала редуктора (при номинальных оборотах двигателя), <i>об/мин.</i> : на переднем ходу .....	600
на заднем ходу .....	462
Минимально-устойчивое число оборотов коленчатого вала, <i>об/мин.</i> .....	900
Степень неравномерности двигателя .....	1 : 125
Вес сухого двигателя (с маховиком и реверсивным устройством), <i>кг.</i> .....	525
Габариты, <i>мм.</i> : длина .....	1140
ширина .....	600
высота от оси коленчатого вала .....	630
расстояние от оси вала до нижней точки .....	270

**MARINE DIESEL ENGINES MODEL****2 ЧСП  $\frac{10,5}{13}$  1****Type and Designation.**

The Model 2 ЧСП  $\frac{10,5}{13}$  1 engine is a small four-cycle, two-cylinder turbulence-chamber diesel designed for propeller drive through a reverse-reduction gear.

Such engines are used chiefly in small fishing boats. They find also application in river and sea cutters as well as in motor boats.

A distinct feature of the Model 2 ЧСП  $\frac{10,5}{13}$  1 engine is its simple design. Operation and care of this engine are likewise quite simple. Starting can be performed easily and quickly either with the help of its electric starter or by hand.

A speed reduction gear allows to select propeller screws of adequately high efficiency for power units including Model 2 ЧСП  $\frac{10,5}{13}$  1 engines.

**SPECIFICATIONS**

Rated power (continuous) on reversing unit output shaft flange, <i>b.h.p.</i>	20
Rated speed, <i>r.p.m.</i> .....	1500
Maximum short-time overload (for 1 hour only), <i>b.h.p.</i> .....	22
Speed at maximum overload, <i>r.p.m.</i>	1545
Number of cylinders .....	2
Cylinder bore, <i>mm.</i> .....	105
Piston stroke, <i>mm.</i> .....	130
Mean effective pressure, <i>kg/sq. cm.</i>	5.34
Mean piston speed, <i>m/sec.</i> .....	6.5
Actual compression ratio .....	17.5
Maximum compression end pressure, <i>kg/sq. cm.</i> .....	37
Maximum cycle pressure, <i>kg/sq. cm.</i>	65
Basic fuel grade .....	diesel fuel
Specific fuel consumption at rated power (for fuels of calorific value no less than 10000 <i>ccal</i> ), <i>g/b.h.p.hr.</i>	200 ± 10%
Basic oil grade .....	Д 11 or Д 11 diesel oil
Specific oil consumption (at rated power), <i>g/b.h.p.hr.</i> .....	max. 6
Rotation (viewed from aft): crankshaft .....	counter-clockwise
propeller .....	clockwise
Reducer output shaft speed (at rated engine speed) <i>r.p.m.</i> : forward .....	600
reverse .....	462
Minimum stable crankshaft speed, <i>r.p.m.</i> .....	900
Speed fluctuation factor .....	1 : 125
Dry weight of engine, (including flywheel and revers-reduction gear), <i>kg.</i> .....	525
Overall dimensions, <i>mm.</i> : length .....	1140
width .....	600
height above crankshaft axis ..	630
distance, crankshaft axis to extreme bottom point .....	270

## КОНСТРУКЦИЯ ДВИГАТЕЛЯ

## DESIGN

**Остов двигателя.** Двигатель имеет чугунный цельнолитой блок-картер с туннельным выемом для коленчатого вала.

В передней части блок-картер имеет перегородку, отделяющую кривошипную камеру от картера шестеренчатой передачи к распределительному валу; в отверстии, сделанном в этой перегородке, установлен шарикоподшипник, служащий опорой коленчатому валу; второй шарикоподшипник коленчатого вала установлен в крышке, закрывающей торцовую часть блока с задней (кормовой) стороны. Здесь же установлен чугунный кожух маховика, к которому крепится корпус реверс-редуктора. С боковых сторон блока имеются люки, закрытые крышками, служащие для доступа к кривошипно-шатунному механизму. Ниже люков имеются приливы в виде лап, с отверстиями для крепления блока к фундаменту. С правой стороны блок-картер имеет гнезда для установки шарикоподшипников распределительного вала и площадку, на которой закреплены топливные насосы.

Втулки рабочих цилиндров — вставные, чугунные. Пространство вокруг втулок образует водяную рубашку. Верхний посадочный пояс втулки уплотнен путем притирки опорного бурта, внизу втулка уплотнена при помощи двух резиновых колец.

Головка рабочего цилиндра — чугунная, цельнолитая, общая для двух цилиндров. Головка имеет полость водяного охлаждения, в которую поступает вода через отверстия в верхней части блока.

В головке установлены (на каждый цилиндр) впускной и выпускной клапаны, форсунка, вставка вихревой камеры и запальник, применяемый для облегчения пуска холодного двигателя.

**Кривошипно-шатунный механизм.** Коленчатый вал — стальной, штампованный, двухопорный, с круглыми щеками кривошипов, снабженными противовесами.

Расположение кривошипов — под углом  $180^\circ$  друг к другу. Шатунные шейки полые, с заглушками. Рабочая поверхность шатунных шеек закалена. Вал имеет сверления для подвода масла через посовой конец к шатунным шейкам. На кормовом конце вала установлен чугунный маховик.

Поршень — из алюминиевого сплава, имеет четыре компрессионных и одно маслосъемное кольцо на головке, а также одно маслосъемное кольцо на юбке.

Поршневого палец — стальной, пустотелый, с цементированной и закаленной поверхностью; посадка пальца в отверстия поршня — плавающая; от осевого перемещения палец фиксируется пружинными стопорными кольцами.

Шатун — стальной, штампованный, со стержнем двутаврового сечения. В верхней головке шатуна запрессована бронзовая втулка, нижняя головка имеет косой разъем (под углом  $45^\circ$ ),

**Engine Body.** The engine has a single-piece cast-iron Enbloc frame with openings for removing the crankshaft in axial direction.

The enbloc frame has a partition in its front part, separating the crank-case space from the timing gear compartment. A bore in this partition accommodates a ball bearing for the crankshaft. Another ball bearing of the crankshaft is seated in the cover closing the rear (aft) opening of the frame. Attached hereto is the cast-iron flywheel housing to which the reverse-reduction gear case is bolted. Openings closed with covers are provided in both side walls of the frame for access to the crank mechanism parts. Lug-shaped bosses with holes for foundation bolts are to be found below these openings. Seats for the camshaft ball bearings and a pad for mounting of fuel pumps are arranged at the right-hand side of the enbloc frame.

Replaceable Cylinder liners are made of cast iron. The cylinder block cavities around the liners serve as water jackets. Tightness at the top fitting band of each liner is achieved by lapping of the ridge surface. The bottom end of the liners is sealed by means of two rubber grommets.

The Cylinder head, common for both cylinders, is a single-piece iron casting. It has a cavity for cooling water entering through holes in the cylinder block top wall.

Installed in the cylinder head are (one set for each cylinder) the following: intake and exhaust valves, fuel injector, turbulence chamber insert, and an ignitor used to facilitate starting of a cold engine.

**Crank Mechanism.** The steel Crankshaft is drop-forged. It has two main bearing journals and round crank webs provided with counter-weights. The cranks are directed at  $180^\circ$  with respect to each other. The crank pins are hollow, closed with plugs. The crank pin working surfaces are hardened. Passages are drilled in the crankshaft for oil supply from the front end to the crank pins. A cast-iron flywheel is fastened on the rear (aft) end of the crankshaft.

Pistons are of aluminium alloy. Each piston is equipped with four compression rings and one oil control ring on the crown part, another oil control ring being provided on the skirt.

The hollow Gudgeon pins of steel are of a floating type. Their outer surface is case hardened. Snap rings prevent the pins from axial displacement.

The drop-forged steel Connecting rods have a beam-shaped cross-section shank. A bronze bushing is pressed in the small end. The big end is split, its joint surface being inclined at  $45^\circ$ . Precision bearing inserts lined with copper lead are used in the big ends. The connecting rod bolts,

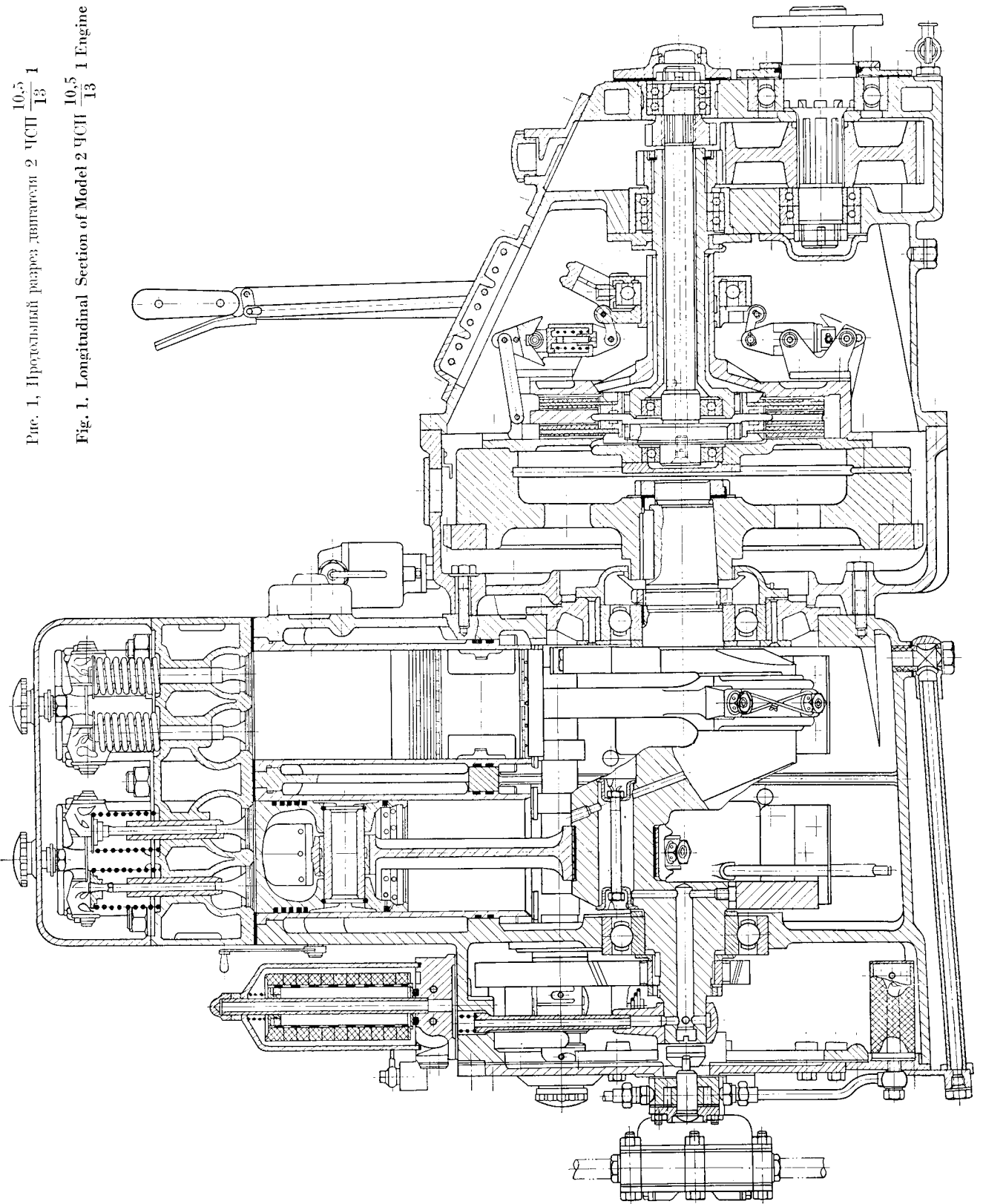


Рис. 1, Продольный разрез двигателя 2 ЧСП  $\frac{10,5}{13}$  1

Fig. 1. Longitudinal Section of Model 2 ЧСП  $\frac{10,5}{13}$  1 Engine

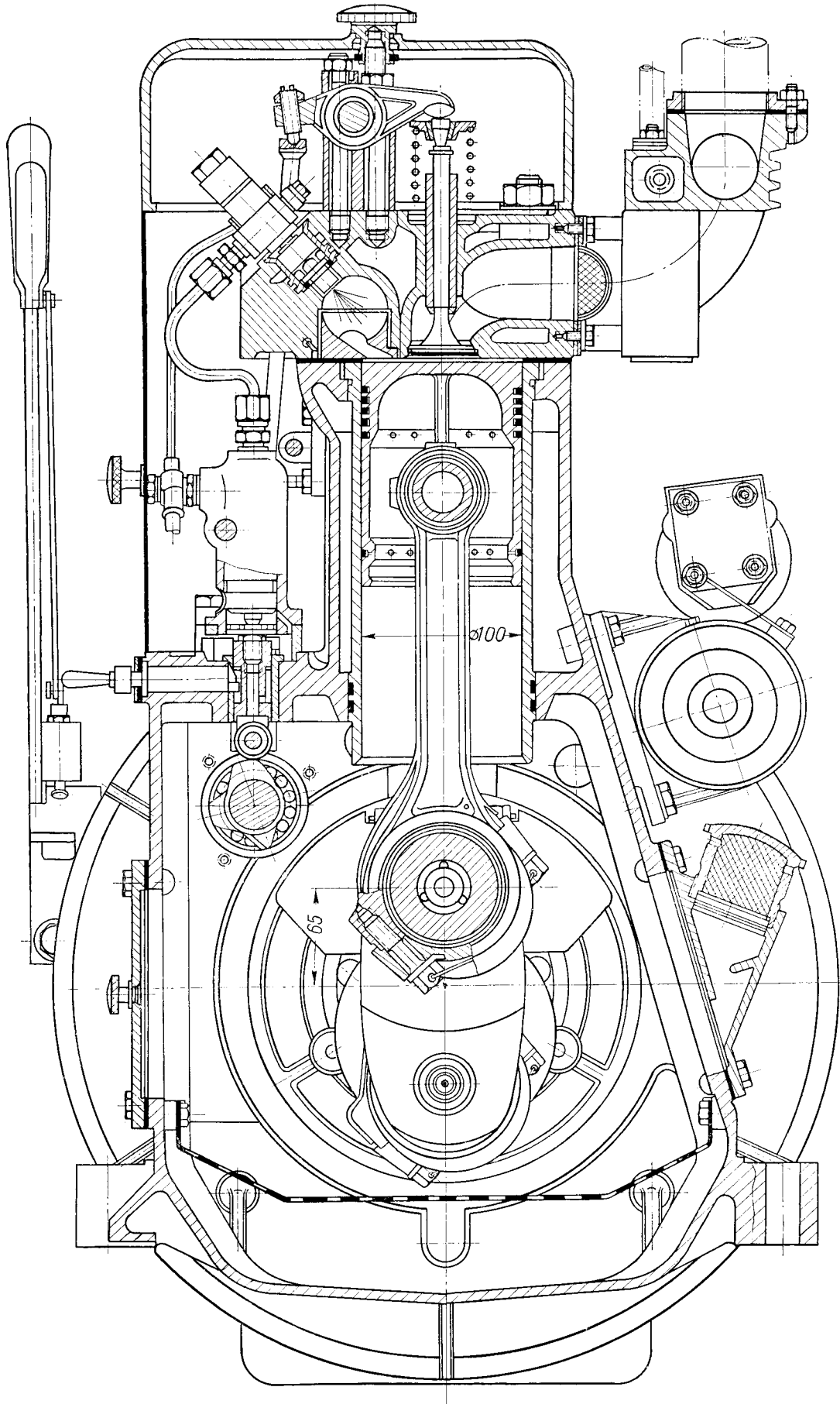


Рис. 2. Поперечный разрез двигателя 2 ЧЦИ  $\frac{10,5}{13}$ -1

Fig. 2. Cross-Section of Model 2 ЧЦИ  $\frac{10,5}{13}$ -1 Engine

в котором установлены тонкостенные вкладыши, залитые свинцовистой бронзой. Шатунные болты из легированной стали ввернуты непосредственно в тело шатуна.

**Органы распределения.** Распределительный вал—стальной, двухпорный, изготовлен заодно с кулачками распределительных клапанов и топливных насосов. Рабочая поверхность кулачков имеет поверхностную закалку.

Шестерня, установленная на переднем конце распределительного вала, входит в зацепление непосредственно с шестерней, посаженной на конец коленчатого вала. На шестерне распределительного вала шарнирно закреплены грузы центробежного регулятора.

В передний конец распределительного вала ввернут храповик, с которым входит в зацепление пусковая рукоятка. Над распределительным валом, в гнездах блока, установлены толкатели привода клапанов и топливных насосов. В толкатели клапанов упираются штанги, верхние концы которых воздействуют на коромысла распределительных клапанов.

**Топливная система** состоит из топливных насосов высокого давления, форсунок и фильтра, установленного до насосов.

Топливные насосы—одноплунжерные, золотникового типа, с поворачивающимся плунжером и нагнетательным клапаном, имеющим отсасывающий пояс.

Форсунка—закрытого типа со штифтовым распылителем.

Топливный фильтр—войлочный.

Центробежный регулятор—всережимный, воздействует на рейки топливных насосов через систему рычагов.

**Пост управления и система пуска.** Рукоятка регулирования числа оборотов, рукоятки выключения топливных насосов и рычаг переключения реверса—расположены с правой стороны двигателя.

Пуск двигателя производится электростартером или вручную, специальной рукояткой. Для облегчения запуска двигатель имеет декомпрессионное устройство. Для облегчения запуска холодного двигателя предусмотрен также запальник, в который вставляется тлеющий фитиль.

**Система смазки**—циркуляционная и разбрызгиванием.

Шестеренчатый масляный насос, установленный на передней крышке блока и приводимый в действие муфточкой, установленной на торце коленчатого вала, забирает масло из переднего отсека блока, через сетчатый приемник. Насос нагнетает масло через войлочный фильтр, бугель на переднем конце коленчатого вала и сверления в шейках и щеках вала к шатунным подшипникам.

Рабочая поверхность цилиндров и втулка верхней головки шатуна смазываются маслом, разбрызгиваемым кривошипно-шатунным механизмом. Шарикоподшипники коренных шеек коленчатого вала, механизм распределения,

made of alloy steel, are screwed into the connecting rod body.

**Timing Mechanism.** The steel Camshaft with integral cams actuating the valves and fuel pumps, rotates on two bearings. The working surface of the cams is hardened.

A gear fixed on the camshaft front end meshes directly with another gear fitted on the crankshaft end. The centrifugal governor weights are joined on the camshaft gear. A ratchet meshing with the starting lever is fit in the camshaft front end. Tappets actuating the engine valves and fuel pumps slide in holes in the cylinder block above the camshaft.

Resting on the valve tappets are push rods, the top ends of which actuate the valve rocker arms.

**The Fuel System** comprises high-pressure fuel pumps, fuel injectors, and a fuel filter installed at the inlet of the pumps.

The Fuel pumps are of the single-plunger slide-valve type, with revolving plungers and discharge valves provided with a sucking-back band.

The Fuel injectors are of the closed-nozzle, pintle type.

The Fuel filter is of the felt type.

The all-speed Centrifugal governor acts through a lever system upon the fuel pump racks.

**Engine Controls and Starting System.** The speed control lever, fuel pump cut-out levers and reversing lever are arranged at the right-hand side of the engine.

Starting can be accomplished either by means of an electric starter or by hand, using a special starting crank. A compression release system is provided to facilitate cranking. An ignitor in which a glowing wick is placed makes starting of the engine easy when cold.

**The Lubricating System** is of a combination type, force-feed and splash.

The Gear oil pump is mounted on the crank case front cover and receives its drive from a coupling installed on the crankshaft end. Oil is drawn by the pump through a strainer from the front compartment of the crank case, and forced through a felt filter, from which it passes through an oil supply head on the crankshaft front end, and through passages drilled in the crank pins and arms, to the connecting rod bearings.

The cylinder working surfaces and the connecting rod small end bushing are lubricated by oil splashed around by the crank mechanism. The main ball bearings of the crankshaft as well as the valve mechanism, timing gears and governor, are likewise splash-lubricated.



шестерни и регулятор смазываются также путем разбрызгивания.

В систему смазки включен фильтр тонкой очистки масла.

В картер реверс-редуктора смазка заливается отдельно.

В систему циркуляционной смазки включены манометр и редукционный клапан.

**Система охлаждения** — проточная, двигатель охлаждается забортной водой.

Водяной насос — вихревого типа, установлен на передней крышке блока и приводится в действие от ведущей шестерни коленчатого вала.

**Реверс-редуктор** — двухдискового типа, состоит из фрикционной муфты и редуктора с двумя комплектами зубчатой передачи. Передаточное число реверс-редуктора: на переднем ходу 2,5; на заднем ходу 3,25.

**Щиток приборов** может быть установлен на расстоянии до 2 м от двигателя. На щитке приборов расположены: тахометр, показывающий число оборотов дизеля, дистанционный термометр, показывающий температуру воды на выходе из крышки цилиндров, дистанционный термометр, показывающий температуру масла в картере, дистанционный манометр, показывающий давление в системе смазки.

A fine oil filter is included in the lubricating system. The reversing gear case is separately filled with oil. The circulation lubricating system is provided with a pressure gauge and a reducing valve.

**The Cooling System** is of the direct-flow type. Raw (sea) water is used for cooling of the engine.

The Water pump of a whirling type is mounted on the crank case block front cover and receives rotation from a driving gear of the crankshaft.

The twin-disc **Reversing Gear Unit** comprises a friction clutch and a double reduction-gear unit. The gear ratio is 1 : 2.5 for forward and 1 : 3.25 for reverse rotation.

**An Instrument Panel** may be installed at a distance up to 2 m from the engine. The instrument set includes a tachometer, reading the engine speed, a remote thermometer, indicating the water temperature at the cylinder head outlet, another remote thermometer for the crankcase oil, and a remote pressure gauge indicating the oil pressure in the lubricating system.

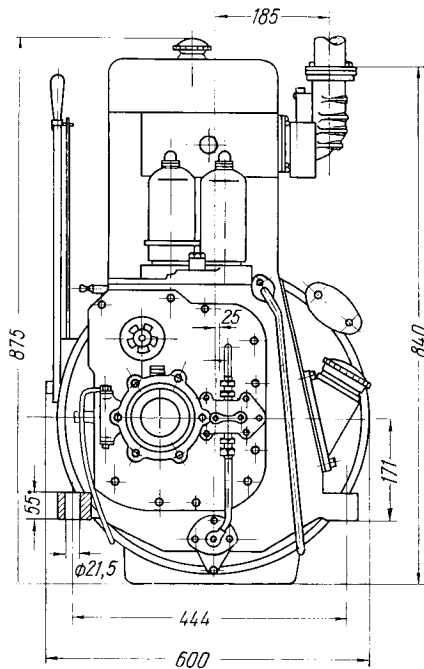


Рис. 3. Габаритный чертеж двигателя 2 ЧСП  $\frac{10,5}{13}$  1

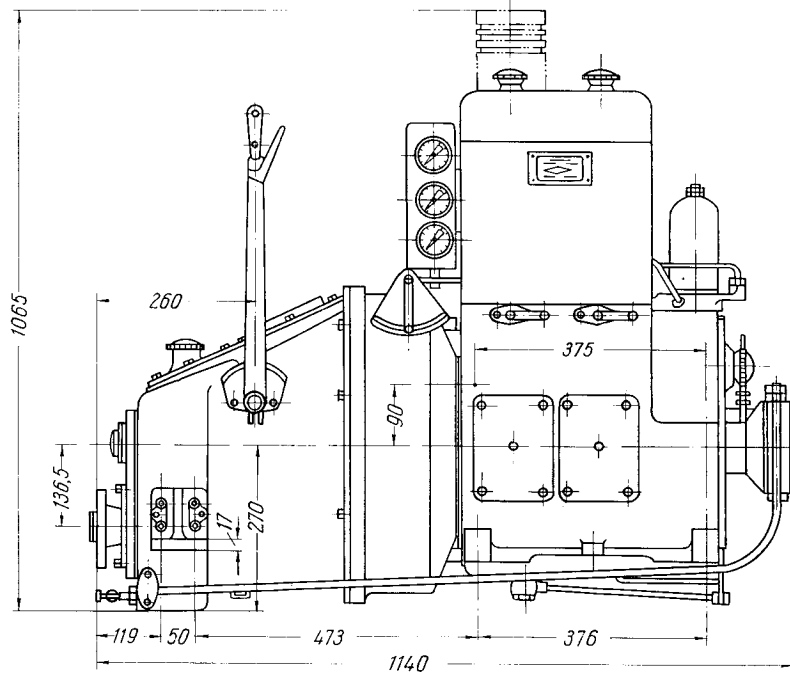


Fig. 3. Overall Dimensions of Model 2 ЧСП  $\frac{10,5}{13}$  1 Engine

#### ОБЪЕМ ПОСТАВКИ

Судовые дизели 2 ЧСП  $\frac{10,5}{13}$  1 поставляются с комплектом инструмента и принадлежностей, необходимых для обслуживания, разборки и сборки двигателя.

В объем поставки двигателя входит также комплект запасных частей.

#### VOLUME OF DELIVERY

Model 2 ЧСП  $\frac{10,5}{13}$  1 Marine Diesels are supplied with a full set of tools and accessories required for their operation, dismantling and re-assembling.

A set of spare parts is also supplied with each engine.

# S U D O I M P O R T

ПО ВСЕМ ВОПРОСАМ ПРИОБРЕТЕНИЯ СУДОВ  
И СУДОВОГО ОБОРУДОВАНИЯ  
ОБРАЩАЙТЕСЬ ПО АДРЕСУ:

Всесоюзное объединение  
**"СУДОИМПОРТ"**

Москва, Г-200  
Смоленская-Сенная пл., 32/34

Адрес для телеграмм:  
**МОСКВА СУДОИМПОРТ**

---

PLEASE ADDRESS ALL ENQUIRIES IN CONNECTION  
WITH PURCHASING OF SHIPS AND VARIOUS KINDS  
OF EQUIPMENT FOR SHIPS TO:

Vsesojuznoje Objedinenije  
**"SUDOIMPORT"**

Smolenskaja-Sennaja Pl., 32/34  
Moscow, G-200

Cable address:  
**SUDOIMPORT MOSCOW**

VSESOUJUZNOJE OBJEDINENIJE  
**S U D O I M P O R T**  
S S S R · M O S K V A



ЛАБОРАТОРНЫЙ

ИНТЕРФЕРОМЕТР

ИТР-1



**Министерство  
МАШИНОСТРОЕНИЯ  
СССР**

**МОСКВА**

## ЛАБОРАТОРНЫЙ ИНТЕРФЕРОМЕТР

Интерферометр ИТР-1 предназначен для определения концентрации сильно разбавленных газовых смесей и растворов по разности показателей преломления эталонных и исследуемых газов или жидкостей.

Прибор ИТР-1 применяется в химических и физических лабораториях для анализа газов, например для определения содержания в воздухе углекислого газа, а также для анализа водных и органических растворов.

Принцип действия прибора основан на явлении дифракции от двойной щели. Измерение производят совмещенном подвижной и неподвижной систем интерференционных полос с помощью поворота пластинки компенсатора.

Разность показателей преломления определяется по смещению системы интерференционных полос. Пределы и точность измерения определяются длиной кюветы.

Источником света является электролампа 8 в, 0,4 а.

Питание прибора производится от сети переменного тока через понижающий трансформатор Т-4, входящий в комплект прибора.

### ОСНОВНЫЕ ДАННЫЕ

Длина кюветы, мм	Максимальная измеряемая разность показателей преломления	Приближенная погрешность измерения
<b>Для газов</b>		
1000	0,00005	до $2 \cdot 10^{-8}$
500	0,00010	" $4 \cdot 10^{-8}$
250	0,00020	" $8 \cdot 10^{-8}$
100	0,00050	" $2 \cdot 10^{-7}$
<b>Для жидкостей</b>		
80	0,00065	до $2,5 \cdot 10^{-7}$
40	0,00125	" $5 \cdot 10^{-7}$
20	0,00250	" $1 \cdot 10^{-6}$
10	0,00500	" $2 \cdot 10^{-6}$
5	0,01000	" $4 \cdot 10^{-6}$

Увеличение окуляра	150x
Максимальный угол поворота подвижной пластинки компенсатора, град.	8
Габаритные размеры, мм:	
длина	2070
ширина	190
высота	410
Вес, кг	40

**LABORINTERFEROMETER HTP-1**

Das HTP-1-Interferometer dient zur Bestimmung der Konzentration von stark verdünnten Gasgemischen und Lösungen durch Vergleich der Brechzahlen der zu untersuchenden Gase oder Flüssigkeiten mit den Brechzahlen von geeichten Gas- bzw. Flüssigkeitsproben.

Das HTP-1-Gerät wird in chemischen und physikalischen Laboratorien für Gasanalysen verwendet, beispielsweise zur Bestimmung des Kohlendioxydgehalts der Luft, sowie für die Analyse von wäßrigen und organischen Lösungen.

Die Wirkungsweise des Geräts beruht auf der Beugung des Lichtstrahls am Doppelspalt. Zur Ausführung der Messung bringt man das bewegliche und das unbewegliche System der Interferenzstreifen durch Schwenkung der Kompensatorplatte zur Deckung.

Die Brechzahlendifferenz wird nach der Verschiebung des Interferenzstreifensystems bestimmt. Meßbereich und Meßgenauigkeit hängen von der Länge der Küvette ab.

Als Lichtquelle dient eine elektrische Lampe von 0,4 A, 8 V.

Die Stromversorgung des Geräts erfolgt vom Wechselstromnetz über den zum Liefersatz des Geräts gehörenden Abwärtstransformator T-4.

**HAUPTDATEN**

Länge der Küvette, mm	Größe meßbare Brechzahlendifferenz	Meßgenauigkeit
<b>für Gase</b>		
1000	0,00005	bis $2 \cdot 10^{-8}$
500	0,00010	" $4 \cdot 10^{-8}$
250	0,00020	" $8 \cdot 10^{-8}$
100	0,00050	" $2 \cdot 10^{-7}$
<b>für Flüssigkeiten</b>		
80	0,00065	bis $2,5 \cdot 10^{-7}$
40	0,00125	" $5 \cdot 10^{-7}$
20	0,00250	" $1 \cdot 10^{-6}$
10	0,00500	" $2 \cdot 10^{-6}$
5	0,01000	" $4 \cdot 10^{-6}$
Vergrößerung des Okulars		150-fach
Größter Schwenkwinkel der beweglichen Platte des Kompensators		8°
Außenmaße:		
Länge		2070 mm
Breite		190 mm
Höhe		410 mm
Gewicht		40 kg

## INTERFEROMETRE DE LABORATOIRE HTP-1

L'interféromètre HTP-1 est destiné à mesurer les concentrations des mélanges gazeux ou des solutions fortement étendus par comparaison de l'indice de réfraction des matières analysées à celui des étalons.

L'interféromètre HTP-1 est utilisé dans les laboratoires de chimie ou de physique pour le dosage des gaz, notamment pour celui du gaz carbonique dans l'air. Il sert également dans les analyses de solutions aqueuses ou organiques.

Le principe de l'appareil repose sur le phénomène de diffraction par une fente double. On effectue les mesures en amenant en coïncidence un système de franges d'interférences mobile avec un système de franges d'interférences fixe par rotation de la lame du compensateur.

Les différences des indices de réfraction se mesurent par décalage du système de franges d'interférences. La plage et la précision de mesures sont définies par la longueur de la cuvette.

La source de lumière est constituée par une lampe électrique 8 V, 0,4 A.

L'alimentation de l'appareil est assurée par secteur alternatif et un transformateur-abaisseur modèle T-4 fourni avec l'appareil.

### PRINCIPALES CARACTERISTIQUES

Longueur de cuvette, en mm	Différence mesurée maximum des indices de réfraction	Précision de mesure
<b>Gaz</b>		
1000	0,00005	jusqu'à $2 \cdot 10^{-8}$
500	0,00010	" $4 \cdot 10^{-8}$
250	0,00020	" $8 \cdot 10^{-8}$
100	0,00050	" $2 \cdot 10^{-7}$
<b>Liquides</b>		
80	0,00065	jusqu'à $2,5 \cdot 10^{-7}$
40	0,00125	" $5 \cdot 10^{-7}$
20	0,00250	" $1 \cdot 10^{-6}$
10	0,00500	" $2 \cdot 10^{-6}$
5	0,01000	" $4 \cdot 10^{-6}$

Grossissement de l'oculaire	150 <sup>x</sup>
Angle de rotation maximum de la lame mobile du compensateur	8°
Cotes d'encombrement:	
longueur	2070 mm
largeur	190 mm
hauteur	410 mm
Poids	40 kg

## LABORATORY INTERFEROMETER HTP-1

The HTP-1 interferometer is designed for determining the concentration of strongly diluted gas mixtures and solutions by comparing refractive indices of gases or liquids under examination with those of standard ones.

The HTP-1 instrument is used in chemical and physical laboratories to analyse gases, for instance, to determine the carbon dioxide content in the air, as well as to analyse aqueous and organic solutions.

The principle of operation of the instrument is based on the diffraction of a double slit. Measurement is performed by matching the movable and fixed systems of interference bands by rotating the compensator plate.

The difference between the refractive indices is determined by the displacement of the interference bands system. The range and accuracy of measurements depend on the length of the cell.

The light source is an electric lamp of 8 V, 0.4 A.

The instrument is supplied from A. C. mains through a step-down transformer T-4, included in the instrument set.

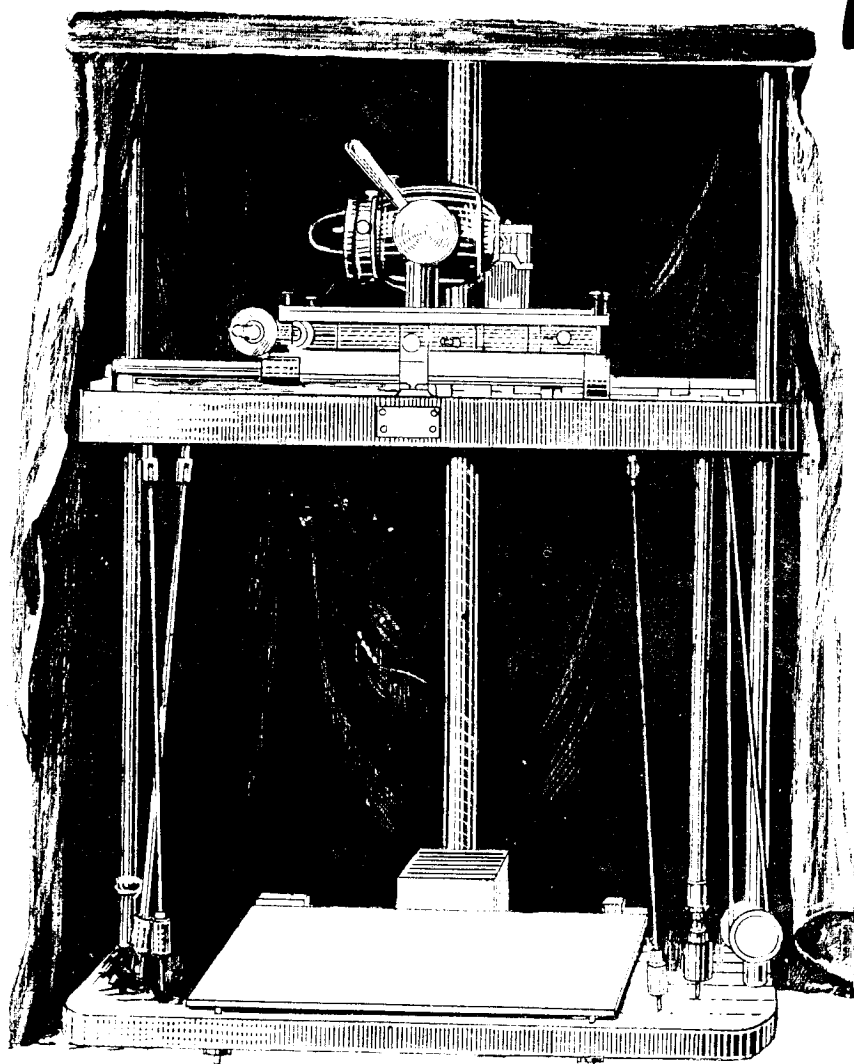
### SPECIFICATIONS

Length of cell, mm	Maximum measured difference of the refractive indices	Accuracy of measurement
<b>For gases</b>		
1000	0.00005	$2 \times 10^{-8}$
500	0.00010	$4 \times 10^{-8}$
250	0.00020	$8 \times 10^{-8}$
100	0.00050	$2 \times 10^{-7}$
<b>For liquids</b>		
80	0.00065	$2.5 \times 10^{-7}$
40	0.00125	$5 \times 10^{-7}$
20	0.00250	$1 \times 10^{-6}$
10	0.00500	$2 \times 10^{-6}$
5	0.01000	$4 \times 10^{-6}$
Eyepiece magnification		150 <sup>x</sup>
Maximum angle of rotation of movable compensator plate		8°
Overall dimensions, mm:		
length		2070
width		190
height		410
Weight, kg		40





A



**ДВОЙНОЙ  
СПЕКТРОПРОЕКТОР  
ДСП-1**

Stankoimport

## ДВОЙНОЙ СПЕКТРОПРОЕКТОР ДСП-1

Двойной спектропроектор ДСП-1 является вспомогательным прибором при производстве спектрального анализа и предназначен для проектирования на горизонтальный экран одновременно двух спектрограмм, что позволяет сравнивать различные спектры друг с другом и с эталоном. Кроме того, при помощи прибора можно сравнивать одни и те же спектрограммы, снятые на пластинках различного формата с разницей увеличения  $\pm 3\%$ .

Источником света служит лампа накаливания 12 в, 50 вт.

### ОСНОВНЫЕ ДАННЫЕ

Увеличение . . . . .	20×
Линейное поле зрения в плоскости спектрограммы, мм . . . . .	10×20
Разрешающая способность объектива в плоскости спектрограммы, мм . . . . .	0,015
Фокусное расстояние объектива, мм . . . . .	32,4
Относительное отверстие . . . . .	1:3,5
Предельные размеры фотоластенок, см . . . . .	9×24
Напряжение питающей сети, в . . . . .	127/220
Габаритные размеры, мм . . . . .	940×680× ×590
Вес, кг . . . . .	61

### DOUBLE SPECTRUM PROJECTOR MODEL ДСП-1

The ДСП-1 Double Spectrum Projector is an auxiliary instrument for spectrum analysis; it projects upon a horizontal screen two spectrograms simultaneously, thus permitting to compare two different spectrograms with each other and with a standard. In addition, photographs of the same spectrogram made on plates of different dimensions can be compared with each other, the magnification varying within  $\pm 3$  per cent.

A filament lamp, 12 V, 50 W, is used as the source of light.

### SPECIFICATIONS

Magnification . . . . .	20×
Linear field of view in the spectrogram plane, mm . . . . .	10×20
Objective resolving power in the spectrogram plane, mm . . . . .	0,015
Focal length of objective, mm . . . . .	32.4
Relative aperture . . . . .	1:3.5
Maximum size of photographic plates, cm . . . . .	9×24
Mains voltage, V . . . . .	127/220
Overall dimensions, mm . . . . .	940×680×590
Weight, kg . . . . .	61

## SPECTROPROJECTEUR DOUBLE MODELE ДСП-1

Le spectroprojecteur double modèle ДСП-1 est un appareil auxiliaire pour analyse spectrale. Il est destiné à projeter simultanément sur un écran horizontal deux spectres permettant de les comparer entr'eux ou avec un spectre étalon. En outre l'appareil permet de comparer des spectres identiques photographiés sur plaques de divers formats avec des différences d'agrandissement de  $\pm 3\%$ .

La source de lumière est constituéé par une lampe à incandescence de 12 V, 50 W.

### PRINCIPALES CARACTERISTIQUES

Grossissement . . . . .	20×
Champ linéaire dans le plan du spectre enregistré	10×20 mm
Pouvoir séparateur de l'objectif dans le plan du spectre enregistré . . . . .	0,015 mm
Distance focale de l'objectif . . . . .	32,4 mm
Ouverture relative . . . . .	1:3,5
Format maximum des plaques . . . . .	9×24 cm
Tension du secteur . . . . .	127/220 V
Cotes d'encombrement . . . . .	940×680×
	× 590 mm
Poids . . . . .	61 kg

### ZWEIFACH-SPEKTROPROJEKTOR ДСП-1

Der Zweifach-Spektroprojektor ДСП-1 wird als Hilfsgerät bei der Ausführung von Spektralanalysen verwendet und dient zum gleichzeitigen Projizieren von zwei Spektrogrammen auf einen waagerechten Leuchtschirm, was die Möglichkeit gibt, verschiedene Spektren miteinander und mit einem Normalspektrum zu vergleichen. Mit Hilfe des Geräts können außerdem völlig gleiche, auf Platten verschiedenen Formats mit  $\pm 3\%$  Vergrößerungsdifferenz aufgenommene Spektrogramme untereinander verglichen werden.

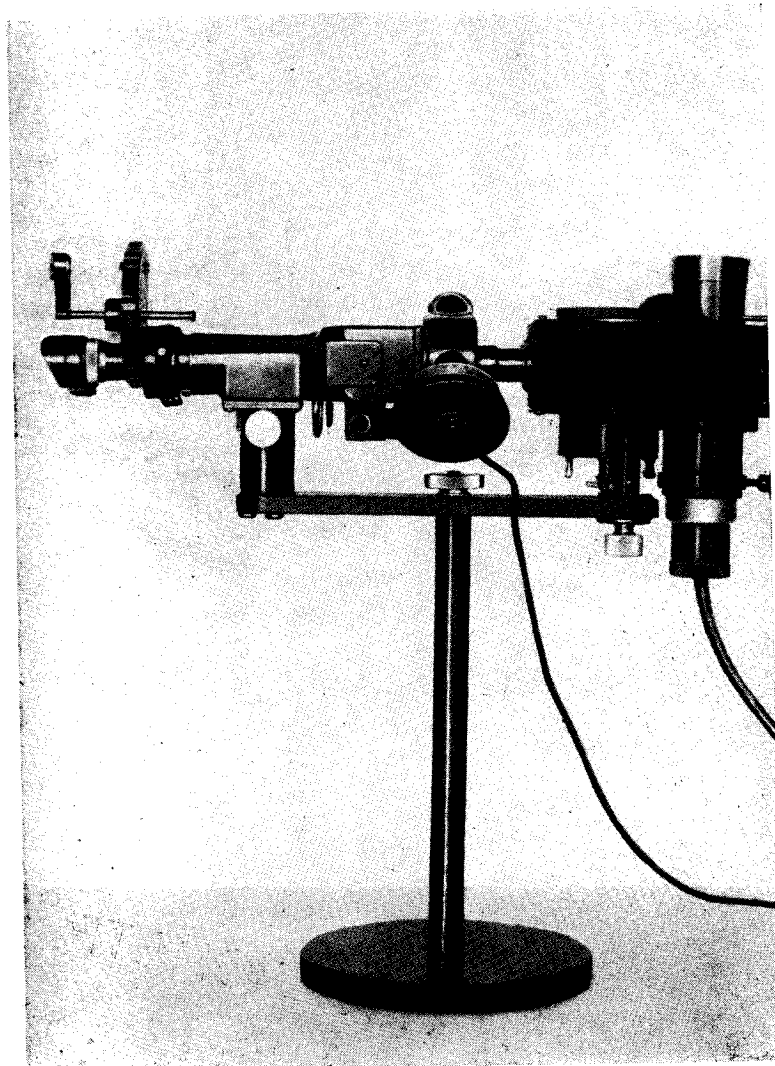
Als Lichtquelle dient eine Glühlampe von 50 W, 12 V.

### HAUPTDATEN

Vergrößerung . . . . .	20 fach
Gesichtsfeld in der Spektrogrammebene . . . . .	10×20 mm
Auflösungsvermögen des Objektivs in der Spektrogrammebene . . . . .	0,015 mm
Brennweite des Objektivs . . . . .	32,4 mm
Relative Öffnung . . . . .	1:3,5
Größtformat der photographischen Platten . . . . .	9×24 cm
Spannung des Anschlußnetzes . . . . .	127/220 V
Außenmaße . . . . .	940 680×
	× 590 mm
Gewicht . . . . .	61 kg







### НЕФЕЛОМЕТР НФМ

Нефелометр предназначен для определения концентрации твердого или жидкого вещества, взвешенного в жидкости (взвеси, эмульсии), концентрации коллоидных растворов и т. д.

Нефелометр НФМ может работать как микронефелометр при использовании прилагаемых к прибору микрокювет с рабочим объемом 2—3 мл. Для работы с сильно рассеивающими жидкостями к прибору прилагается прямоугольная микрокювета с рабочим объемом 1,5—2 мл и толщиной слоя исследуемой жидкости 2 мм.

Нефелометр НФМ находит широкое применение в различных областях промышленности, научно-исследовательских институтах и клинических лабораториях.

### ОСНОВНЫЕ ДАННЫЕ

Относительная ошибка измерения на приборе (в среднем), % . . . . .	$\pm 5$
Пределы измерения мутности рассеивающих растворов, 1/см . . . . .	от $1,5 \times 10^{-4}$ до $5 \times 10^{-2}$
Минимальный объем нефелометрируемого раствора, см <sup>3</sup> :	
для прямоугольной кюветы . . . . .	3,5
для химической пробирки . . . . .	2,5
для стаканчика . . . . .	9
Габаритные размеры прибора (длина $\times$ ширина $\times$ высота), мм . . . . .	240 $\times$ 450 $\times$ 500
Вес, кг . . . . .	9,6

### NEPHELOMETER HΦM

The nephelometer is designed for determining the concentration of solid or liquid substances in liquid suspension (suspensions, emulsions), of colloidal solutions, etc.

When using the microcells of 2—3 ml. working capacity, furnished with the instrument, the latter can operate as a micronephelometer. For carrying out work with strongly dispersive liquids the instrument is supplied with a rectangular microcell of 1.5—2 ml. working capacity, thickness of the liquid under observation being 2 mm.

The HΦM nephelometer finds wide application at diverse industrial enterprises, in scientific research institutions and clinical laboratories.

#### SPECIFICATIONS

Relative measurement error (on the average), %	± 5
Measurement range of turbidity of dispersive solutions, 1/cm . . . . .	from $1.5 \times 10^{-4}$ to $5 \times 10^{-2}$
Minimum volume of liquid to be examined, cu. cm:	
for rectangular cell . . . . .	3.5
for chemical test glass . . . . .	2.5
for beaker . . . . .	9
Overall dimensions of instrument (length × width × height), mm . . . . .	240×450×500
Weight, kg . . . . .	9.6



### NEPHELOMETRE HΦM

Cet instrument est destiné à mesurer les concentrations des corps solides ou liquides en état de suspension dans les liquides (suspensions, émulsions), les concentrations des solutions colloïdales etc.

L'instrument peut servir en qualité de micronéphélomètre par utilisation de microcuvettes à capacité de 2 à 3 millilitres entrant dans sa composition.

Pour utilisation avec des liquides à pouvoir de diffusion très élevé l'appareil reçoit une microcuvette rectangulaire à capacité utile de 1,5 à 2 millilitres, l'épaisseur de la couche du liquide étudié étant de 2 mm.

Le néphélomètre HΦM trouve de larges applications dans les différentes branches d'industrie, dans les centres de recherches et laboratoires cliniques.

#### PRINCIPALES CARACTERISTIQUES

Erreur relative moyenne de l'instrument, %	± 5
Plage de mesure de la turbidité des solutions diffusantes, 1/cm . . . . .	de $1,5 \times 10^{-4}$ à $5 \times 10^{-2}$
Volume minimum de la solution étudiée, cm <sup>3</sup> :	
dans cuve rectangulaire . . . . .	3,5
dans tube à essais chimique . . . . .	2,5
dans béccher . . . . .	9
Cotes d'encombrement de l'instrument (longueur × largeur × hauteur), mm . . . . .	240×450×500
Poids, kg . . . . .	9,6

## NEPHELOMETER HΦM

Das Nephelometer dient zur Bestimmung der Konzentration der in Flüssigkeit schwebenden festen und flüssigen Stoffen (Suspensionen, Emulsionen) sowie der Konzentration von Kolloidlösungen u. a.

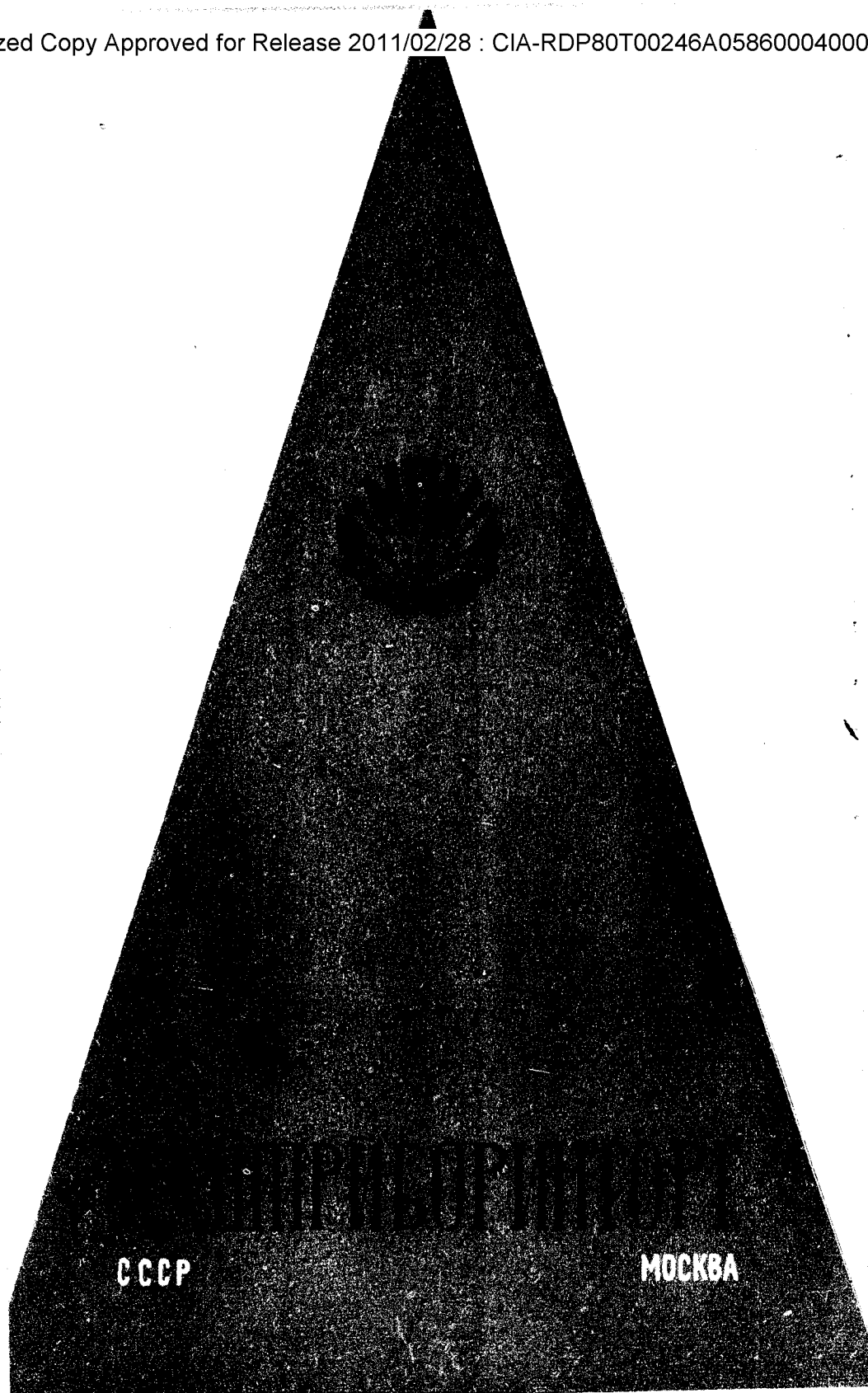
Bei Benutzung der mit dem Gerät gelieferten Mikroküvetten von 2—3 ml Arbeitsvolumen, kann das Nephelometer HΦM als Mikronephelometer arbeiten. Für das Arbeiten mit stark dispergierenden Flüssigkeiten wird dem Gerät eine rechteckige Mikroküvette von 1,5—2 ml Arbeitsvolumen und 2 mm dicker Flüssigkeitsprüfschicht hinzugefügt.

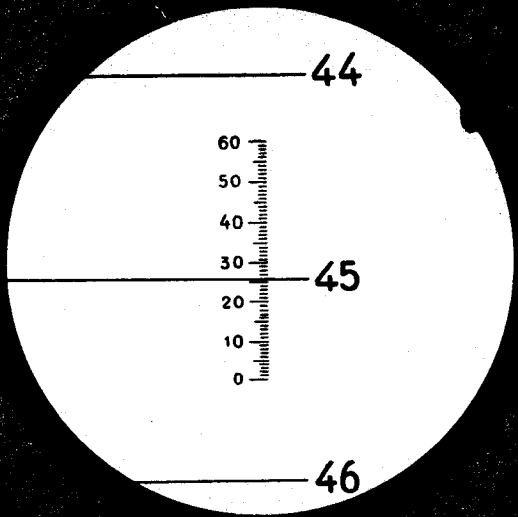
Das Nephelometer findet weite Verwendung in verschiedenen Zweigen der Industrie, in wissenschaftlichen Forschungsinstituten und in klinischen Labors.

### HAUPTDATEN

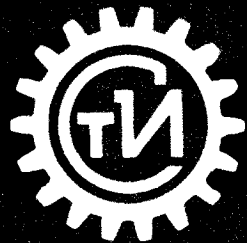
Relativer Meßfehler am Gerät (durchschnittlich) . . . . .	± 5%
Trübungsmeßbereich der dispergierenden Lösungen . . . . .	von $1,5 \times 10^{-4}$ 1/cm bis $5 \times 10^{-2}$ 1/cm
Mindestvolumen der mit dem Nephelometer zu untersuchenden Lösung:	
für rechteckige Küvette . . . . .	3,5 cm <sup>3</sup>
für chemisches Reagenzglas . . . . .	2,5 cm <sup>3</sup>
für Wassergläschen . . . . .	9 cm <sup>3</sup>
Außenmaße des Geräts (Länge × Breite × Höhe) . . . . .	240×450×500 mm
Gewicht . . . . .	9,6 kg

---





# ПРИБОРЫ



Поставляемые В/О „Станкоимпорт“ оптические измерительные приборы отличаются высокой точностью и стабильностью измерений при пользовании ими и отвечают всем современным требованиям в отношении удобства в обращении.

Первоклассные материалы, современность конструкции и квалифицированное изготовление обеспечивают приборам отличные эксплуатационные качества и длительный срок службы.

Оптические данные приборов находятся на самом высоком уровне, достигнутом средствами современной техники.

С запросами на все товары номенклатуры В/О „Станкоимпорт“, за дополнительными сведениями и подробными данными просим обращаться по адресу:

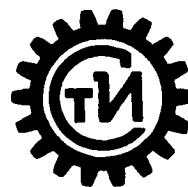
Москва, Г-200, Смоленская-Сенная пл., 32/34

**В/О „СТАНКОИМПОРТ“.**

Телеграфный адрес: Москва Станкоимпорт

Телефон: Г4-21-32

ОПТИЧЕСКИЕ  
КОНТРОЛЬНО-ИЗМЕРИТЕЛЬНЫЕ  
ПРИБОРЫ



ВСЕСОЮЗНОЕ  
ЭКСПОРТНО-  
ИМПОРТНОЕ  
ОБЪЕДИНЕНИЕ  
СТАНКОИМПОРТ

## СОДЕРЖАНИЕ

	Стр.
Горизонтальный оптиметр, модель ИКГ . . . . .	3
Вертикальный оптиметр, модель ИКВ . . . . .	9
Длиномер оптический вертикальный, модель ИЗВ-1 . . . . .	15
Компаратор горизонтальный, модель ИЗА-2 . . . . .	22
Оптическая делительная головка, модель ОДГ . . . . .	26
Оптическая делительная головка, модель ОДГ-1 . . . . .	29
Оптический делительный стол, модель ОДС . . . . .	32
Измерительные машины, модели ИЗМ. . . . .	33
Большой проектор, модель БП . . . . .	37
Часовой проектор, модель ЧП . . . . .	40
Проектор массового контроля, модель ПМК . . . . .	44
Смотровой прибор, модель РВП-451 . . . . .	47
Смотровой прибор, модель РВП-452 . . . . .	51
Смотровой прибор, модель РВП-456 . . . . .	54
Смотровой прибор, модель РВП-457 . . . . .	56
Гониометр, модель ГС-10 . . . . .	59
Гониометр, модель ГС-30 . . . . .	61
Сферометр, модель ИЗС-7 . . . . .	63
Теневой прибор, модель ИАБ-451 . . . . .	65
Плоскопараллельные стеклянные пластины, модели ПМ . . . . .	70
Плоские стеклянные пластины, модели ПИ . . . . .	72

## ГОРИЗОНТАЛЬНЫЙ ОПТИМЕТР

### Модель ИКГ

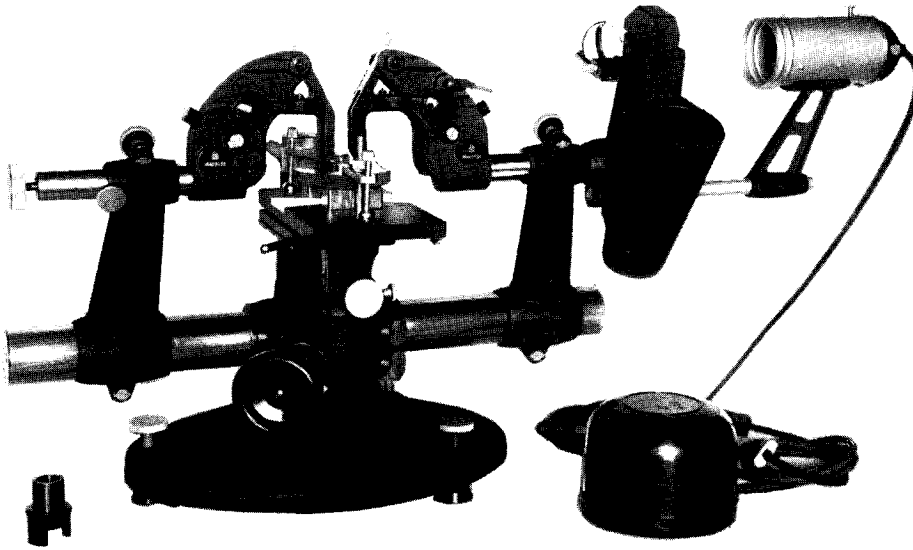


Рис. 1. Горизонтальный оптиметр ИКГ

Оптиметр ИКГ (рис. 1) предназначен для быстрого и точного измерения наружных и внутренних линейных размеров методом сравнения измеряемого изделия с концевыми мерами, калибрами или деталями-образцами.

На приборе можно производить измерения концевых плоскопараллельных мер длины (измерительных плиток), калибров, диаметров шариков, внутренних диаметров изделий и т. д.

Оптиметр ИКГ применяется в измерительных лабораториях машиностроительной, приборостроительной и инструментальной промышленности.

В оптиметре ИКГ линия измерения (ось трубки оптиметра) расположена горизонтально. При измерении наружных размеров контактными измерительными поверхностями служат наконечники, устанавливаемые на трубке оптиметра и на пиноли. При измерении внутренних размеров контактные поверхности расположены на дугах, качающихся в держателях, устанавливаемых на трубке оптиметра и на пиноли.

Измеряемое изделие крепится на предметном столе, механизмы перемещения которого позволяют точно установить требуемую линию измерения изделия по оси трубки оптиметра.

Отсчеты по шкале производятся наблюдением в окуляр трубки оптиметра. При установке проекционной насадки шкала проектируется на его экран (матовое зеленое стекло). Отсчеты по шкале и индексу, видимым на экране, могут производиться с расстояния около 250 мм. Это облегчает работу и позволяет вести наблюдение одновременно несколькими наблюдателям.

Оптиметр ИКГ состоит из следующих основных частей: трубки оптиметра, штатива, пиноли, приспособления для внутренних измерений ИП-3 и проекционной насадки ПН-6.



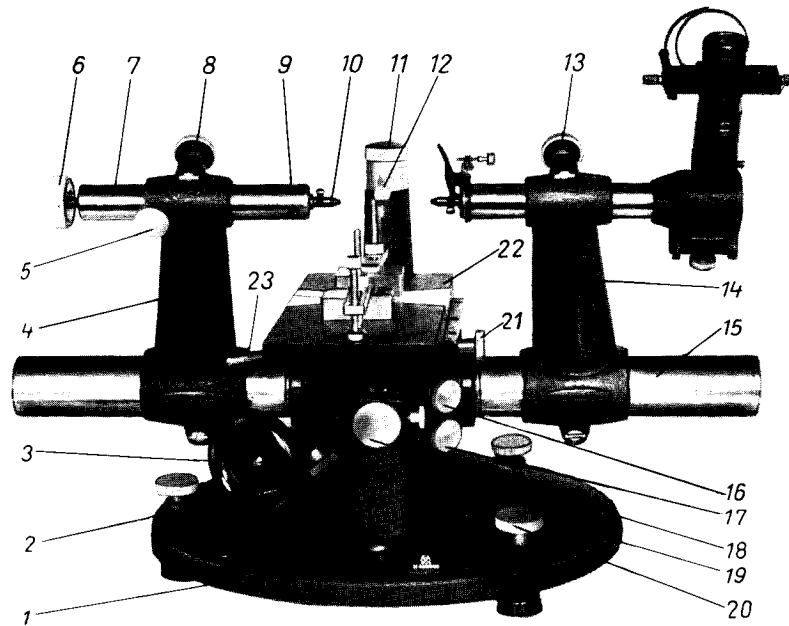


Рис. 2. Штатив оптиметра ИКГ

Стальной вал 15 штатива оптиметра (рис. 2) укреплен на массивном чугунном основании 19. На валу справа и слева расположены два передвижных кронштейна 4 и 14, которые закрепляются в требуемом положении зажимными винтами. Для правильной установки прибора по горизонтали служат регулировочные винты 20 и уровень 1. Для крепления трубки оптиметра и пиноли служат винты 13 и 8. Поворот кронштейнов предотвращается шпонками, скользящими по осевому пазу вала. В правом кронштейне закрепляется трубка оптиметра, в левом—пinoль. Между кронштейнами на колонке укреплен предметный стол 22 с механизмами перемещения. Позади стола расположена стойка с передвижным упором 12, закрепляемым гайкой 11.

Стол имеет следующие направления движения:

- вертикальное—посредством реечного зацепления вращением маховичка 3;
- стол закрепляется в любом положении винтом 2;
- горизонтальное, перпендикулярное линии измерения—посредством реечного зацепления и кремальеры 21;
- вращательное вокруг вертикальной оси—посредством рукоятки 23;
- вращательное вокруг горизонтальной оси, перпендикулярное к линии измерения—с помощью головки эксцентрика 18 со стопором.

Для облегчения вертикального перемещения стола и предохранения от резких толчков стол снизу поддерживается пружиной, установленной внутри колонки. Винты 16 и 17 служат для закрепления ограничителей вертикального движения стола.

Верхняя часть стола представляет собой площадку прямоугольной формы с продольным пазом и выемкой, обеспечивающей подъем стола возможно ближе к линии измерения; площадка опирается на четыре шарика, которые катятся по пазам направляющих. Благодаря такому устройству вся верхняя часть стола свободно, с незначительным трением, может перемещаться параллельно линии измерения, и измеряемое изделие, закрепленное на столе, находится постоянно в контакте с обоими измерительными наконечниками.

Пиноль 7 представляет собой стальную трубку, внутри которой перемещается стержень, удерживаемый пружиной. Такое устройство позволяет стержню плавно перемещаться вдоль оси, что необходимо для точной установки оптиметра.

Стержень закрепляется в требуемом положении зажимным винтом 5. На конце стержня, обращенном к трубке оптиметра, укреплен измерительный штифт с наконечником 10. Измерительный штифт пиноли соединен со стержнем особым шарниром так, что он может отклоняться от оси на небольшой угол, устанавливаться и удерживаться в требуемом положении с помощью двух пружин и установочных винтов 9. Перемещение наконечника пиноли вдоль оси производится микровинтом 6.

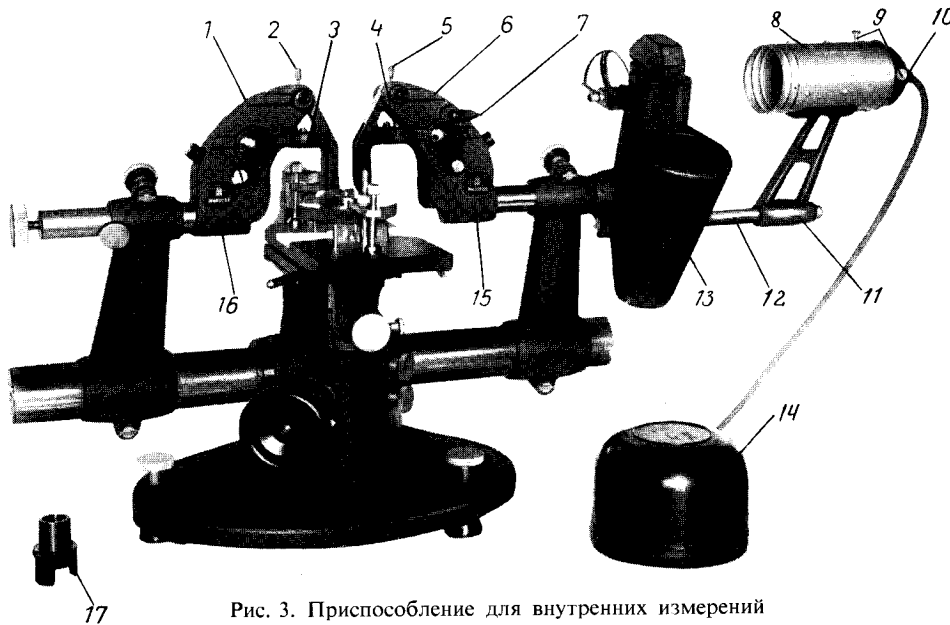


Рис. 3. Приспособление для внутренних измерений

Приспособление для внутренних измерений (рис. 3) состоит из левого 1 и правого 6 держателей, двух измерительных дуг 3 и 4, арретира 7, стопорных винтов 15 и 16 для резьбовых установочных колец держателей, винтов крепления дуг 2 и 5 и установочного калибра-ключа 17. Приспособление применяется для измерения деталей с гладкими внутренними полостями, например, кольцевых калибров, измерительных скоб и т. п.

В комплект входят две пары дуг: для измерения внутренних диаметров от 13,5 до 26,5 мм и для измерения внутренних размеров от 26,5 мм и выше. Дуги подвешиваются в держателях так, что могут иметь колебательное движение в плоскости измерения, но не отклоняются в стороны и находятся под действием пружин, поддерживающих постоянный контакт дуг с измерительными наконечниками. Левый держатель надевается на пиноль, правый — на трубку оптиметра.

Тубус 8 осветителя проекционной насадки (рис. 3) жестко связан с кронштейном 11 и штангой 12. Кронштейн в нижней части штанги обеспечивает при установке на трубку оптиметра определенное положение осветителя относительно осветительного зеркала. Для настройки освещения патрон 10 с осветительной лампой может перемещаться относительно неподвижного конденсора: вдоль оптической оси — от руки и перпендикулярно к ней — с помощью винтов 9. Лампа накаливания (13 в, 25 вт) питается через трансформатор 14, который включается в осветительную сеть 127 или 220 в.

В корпусе 13 проекционной насадки смонтированы призма, круглое зеркало и экран.

Насадка закрепляется на трубке оптиметра посредством шарнира и защёлки. При этом призма располагается против окуляра, и изображение, видимое в окуляр, полностью проектируется на экран. Резкость изображения достигается вращением окуляра.

#### ОСНОВНЫЕ ДАННЫЕ

Наибольшая длина измеряемого изделия, мм . . . . .	300
Пределы измерения внутренних размеров, мм . . . . .	13,5—150
Цена деления шкалы, мм . . . . .	0,001
Расход шкалы, мм . . . . .	$\pm 0,1$
Погрешность показаний прибора, мм:	
при наружных измерениях . . . . .	$\pm 0,0003$
при внутренних измерениях . . . . .	$\pm 0,001$
Увеличение проекционной насадки . . . . .	$16\times$
Габаритные размеры, мм:	
оптиметра . . . . .	$600 \times 400 \times 340$
проекционной насадки (в упаковке) . . . . .	$425 \times 275 \times 145$
Вес, кг:	
прибора . . . . .	40
прибора в упаковке . . . . .	54
проекционной насадки в упаковке . . . . .	7,2

Прибор поставляется в следующей комплектации:

оптиметр;  
 трубка оптиметра;  
 штатив;  
 зеркало для освещения шкалы;  
 пиноль;  
 арретир;  
 наконечники измерительные: сферические (2 шт.), плоские  $\varnothing 2,2$  мм (4 шт.), плоские  $\varnothing 8$  мм (2 шт.), ножевидные  $\varnothing 8$  мм (2 шт.);  
 прижимы (2 шт.);  
 приспособление для внутренних измерений ИП-3;  
 насадка проекционная ПН-6;  
 упор;  
 плитки (2 шт.);  
 укладочные ящики прибора (2 шт.);  
 укладочный ящик проекционной насадки;  
 описание;  
 аттестат.

**ПРИСПОСОБЛЕНИЕ ДЛЯ ИЗМЕРЕНИЯ ВНУТРЕННЕЙ РЕЗЬБЫ**  
**Модель ИП-4**

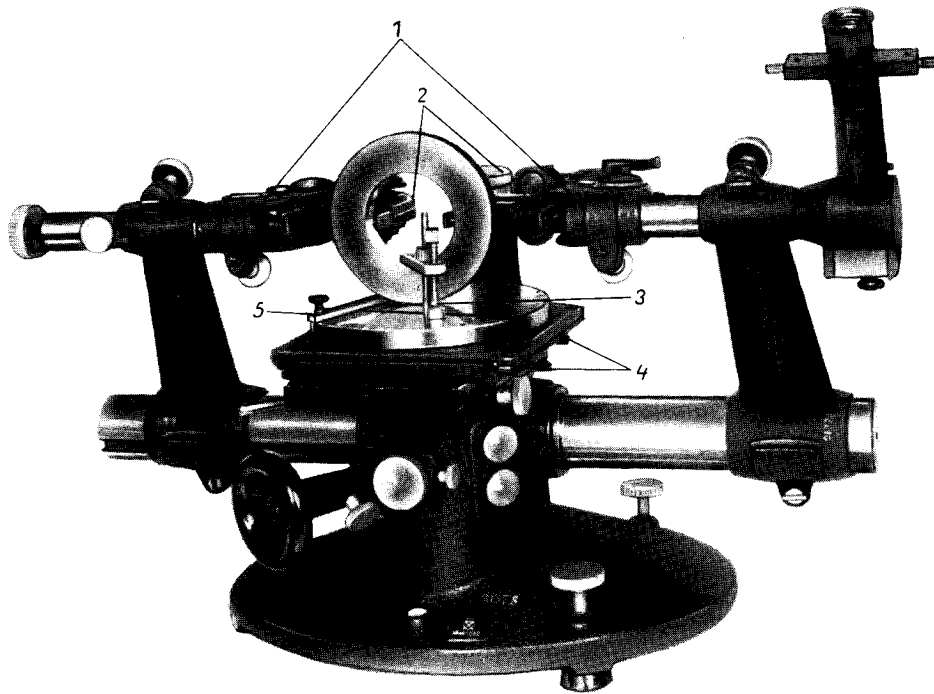


Рис. 4. Приспособление ИП-4

Приспособление ИП-4 является дополнительной принадлежностью к горизонтальному оптиметру ИКГ и служит для измерения среднего диаметра внутренней резьбы в резьбовых кольцах.

Измерение производится либо непосредственно по калибру, составленному из блока концевых мер (плиток) и специальных боковичков, притираемых к блоку по концам и закрепляемых в специальном держателе, либо методом сравнения с образцовым резьбовым кольцом.

Приспособление ИП-4 (рис. 4) состоит из двух держателей 1, двух измерительных дуг 2 и круглого плавающего столика 3. Дуги подвешиваются в держателях и получают качание в плоскости измерения. При работе они находятся в постоянном контакте с измерительными наконечниками. Левый держатель надевается на пиноль, правый — на трубку оптиметра.

Столик 3 устанавливается на столик оптиметра и закрепляется на нем винтами 4. На поверхности столика имеется несколько отверстий с резьбой для винта, крепящего планку 5, которая удерживает измеряемое изделие.

**ОСНОВНЫЕ ДАННЫЕ**

Пределы измерения, мм . . . . .	17—50
Отклонение показаний при повторных установках измеряемого изделия, мм . . . . .	$\pm 0,002$
Вес, кг . . . . .	8,6

Приспособление поставляется в следующей комплектации:

- приспособление ИП-4;
- держатели (левый и правый);
- дуги (левая и правая);
- наконечники сферические;
- боковички (левый и правый);
- держатель боковичков;
- калибр установочный с ключом;
- описание;
- аттестат.

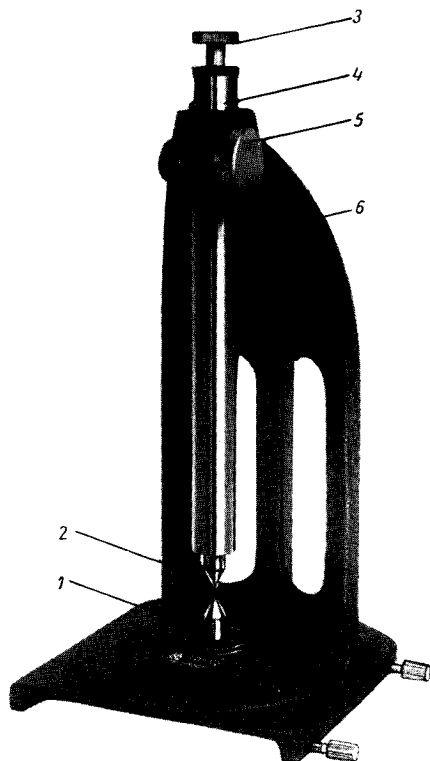
**ЦЕНТРА ВЕРТИКАЛЬНЫЕ****Модель ПП-2**

Рис. 5. Центра вертикальные ПП-2

Центра ПП-2 являются дополнительным приспособлением к горизонтальному оптиметру ИКГ и служат для быстрого и надежного крепления на приборе цилиндрических изделий с центровыми отверстиями.

Центра применяются, главным образом, при проверке калибров пробок малого размера.

Центра вертикальные ПП-2 (рис. 5) состоят из кронштейна 6, пиноли 4, в которой при помощи микрометрического винта 3 перемещается центр 2, и неподвижного центра 1, укрепленного в основании кронштейна. Винт 5 служит для закрепления пиноли в любом положении.

**ОСНОВНЫЕ ДАННЫЕ**

Наибольшее расстояние между центрами, мм . . . . .	150
Наибольший диаметр измеряемого изделия, мм . . . . .	110
Наибольшая несоосность верхнего и нижнего центров, мм . . . . .	0,05
Наибольшее отклонение от перпендикулярности линии центров относительно опорных плоскостей кронштейна . . . . .	10'
Вес, кг . . . . .	2,6

Центра поставляются в следующей комплектации:  
 центра ПП-2;  
 футляр;  
 описание;  
 аттестат.

## ВЕРТИКАЛЬНЫЙ ОПТИМЕТР

Модель ИКВ

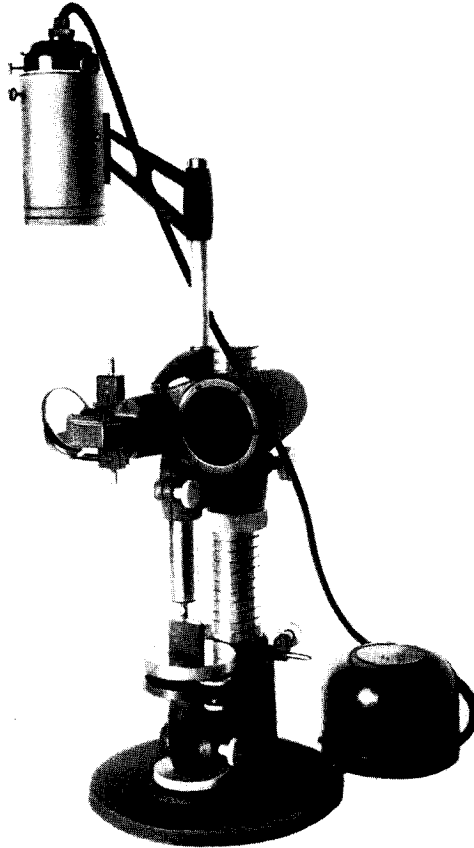


Рис. 6. Вертикальный оптиметр ИКВ

Оптиметр ИКВ (рис. 6) предназначен для быстрого и точного измерения наружных линейных размеров методом сравнения с концевыми мерами, калибрами или деталями-образцами. На приборе можно производить измерения концевых плоскопараллельных мер длины (измерительных плиток), калибров, диаметров шариков, толщины листов, диаметра проволоки и т. д.

Оптиметр ИКВ широко применяется в измерительных лабораториях машиностроительной, приборостроительной и инструментальной промышленности.

В оптиметре ИКВ линия измерения (ось трубки) расположена вертикально. Контактными измерительными поверхностями служат поверхность наконечника, который закрепляется на трубке оптиметра, и плоскость предметного стола.

Измеряемое изделие устанавливается на столе свободно. Механизмы перемещения позволяют установить поверхность стола строго перпендикулярно к линии измерения.

Отсчеты по шкале производятся наблюдением в окуляр трубки оптиметра.

При установке проекционной насадки шкала проектируется на ее экран (матовое зеленое стекло). Отсчеты по шкале и индексу, видимым на экране, могут производиться с расстояния около 250 мм. Это облегчает

работу и позволяет вести наблюдение одновременно нескольким наблюдателям.

Оптиметр ИКВ состоит из следующих основных частей: трубки оптиметра, штатива, приспособления для измерения проволоки ИП-1, проекционной насадки ПН-6.

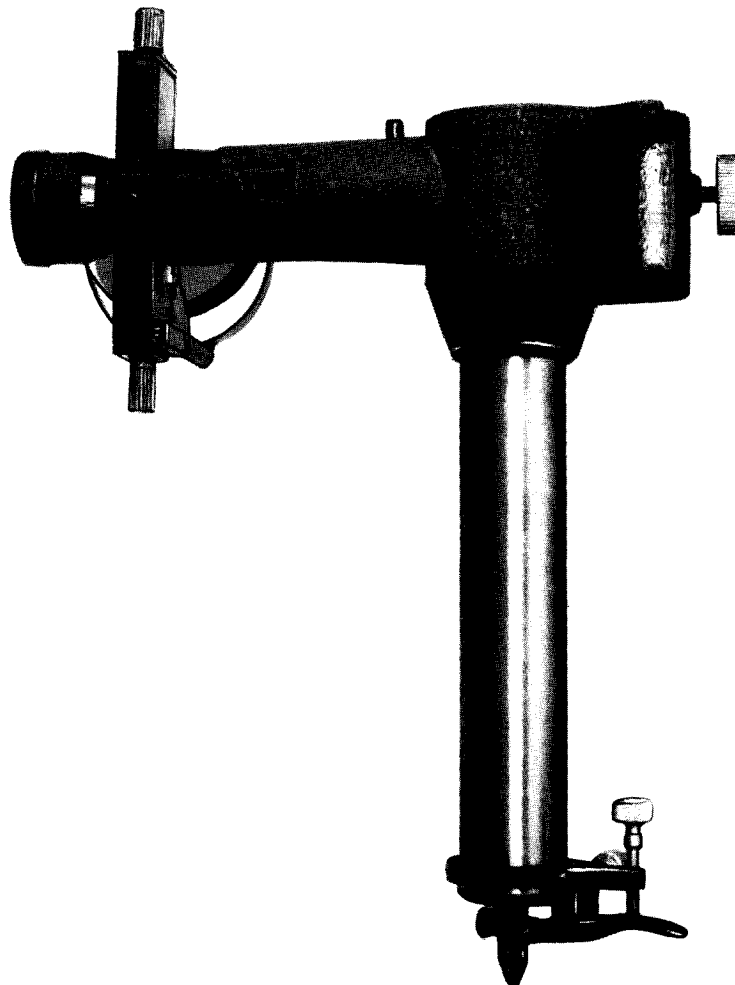


Рис. 7. Трубка оптиметра ИКВ

В коленчатой металлической трубке оптиметра (рис. 7) установлены измерительная головка с колебательной системой зеркала и оптические детали автоколлимационной системы.

Измерительная головка с колебательной системой помещается в нижней части вертикального колена трубки; наружу выступает только часть измерительного штифта, на котором закрепляется наконечник.

В верхней части головки установлено зеркало, опирающееся нижней плоскостью оправы на три шарика—два из них неподвижны и образуют ось качения зеркала, а третий закреплен на верхнем конце измерительного штифта, который может перемещаться вдоль своей оси. Двумя пружинами зеркало притягивается к шарикам; поэтому, когда измерительный штифт перемещается вдоль оси, зеркало, следуя за ним, поворачивается на некоторый угол. Натяжение пружин создает измерительное давление на изделие  $200 \pm 20$  г.

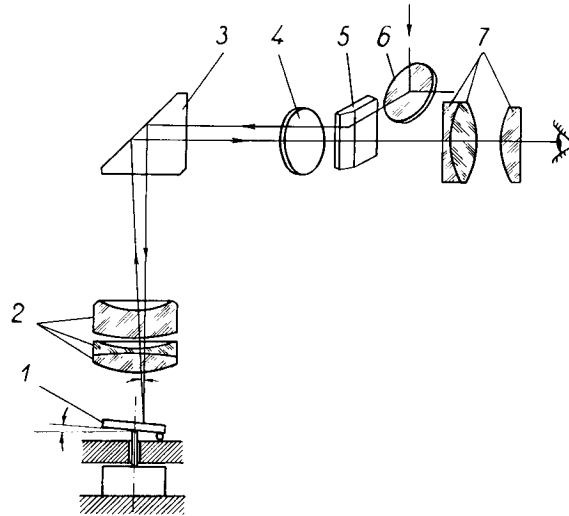


Рис. 8. Оптическая схема трубки оптиметра ИКВ

Оптическая схема трубки оптиметра (рис. 8) включает: зеркало 1, объектив 2, призму 3 с полным внутренним отражением, сетку 4 и окуляр 7.

Осветительную систему составляют зеркало 6 в оправе и призма 5, установленная в рамке окуляра.

Сетка 4 представляет собой стеклянную плоскопараллельную пластинку со шкалой и индексом, причем деления шкалы нанесены на одну половину пластинки, а индекс—на другую. Шкала закрыта призмой, так что через окуляр можно видеть только индекс и изображение шкалы, отраженное от зеркала 1. Сетка установлена в фокальной плоскости объектива.

Лучи света, отражаясь от зеркала 6, через призму 5 освещают шкалу сетки; пройдя через призму 3 и объектив, они параллельным пучком падают на зеркало 1, отражаясь от которого, снова попадают в объектив, проходят призму 3, сетку, окуляр и попадают в глаз наблюдателя.

При осевом перемещении измерительного штифта зеркало 1 отклоняется на некоторый угол, вследствие чего изображение шкалы в поле зрения окуляра также перемещается относительно неподвижного индекса. Это перемещение будет пропорционально измеряемой величине.

Трубки оптиметров изготавливаются двух типов: с цветными шторками в поле зрения окуляра и без них. Шторки облегчают работу на оптиметре при массовом контроле.

Тип трубки поставляется по выбору покупателя.



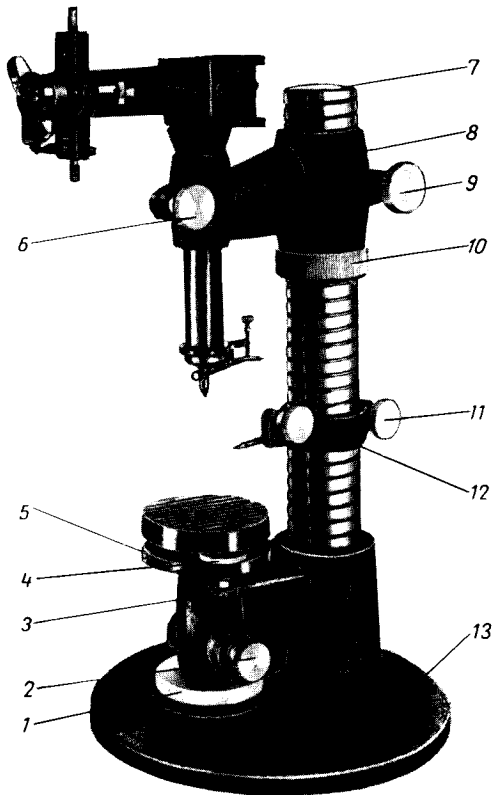


Рис. 9. Оптиметр ИКВ в сборе с трубкой

Штатив оптиметра (рис. 9) состоит из следующих основных частей: стальной колонки 7, запрессованной в чугунное основание 13; стола 5 с гайкой 1; подъемного микрометрического механизма с зажимным винтом 2; кронштейна 8; держателя 12 для упорных штифтов, закрепляемого на колонке винтом 11.

Кронштейн 8 можно перемещать в вертикальном направлении посредством гайки 10 и закреплять в любом положении винтом 9. Винт 6 служит для крепления трубки оптиметра в кронштейне.

Предметный стол устанавливается перпендикулярно оси измерения с помощью двух маховичков 4 и закрепляется винтами 3.

Приспособление для измерения диаметра проволоки показано на рис. 10.

Пластмассовый диск приспособления устанавливается на предметном столе и выверяется регулировочными винтами относительно оси трубки оптиметра. В отверстии диска помещена опора, на верхней плоскости которой имеется валик, притягиваемый двумя пружинами к упорам, и две направляющие для установки измеряемой проволоки под прямым углом к оси валика.

Диск устанавливается таким образом, чтобы риска его совпала с риской стола и образующая валика была направлена перпендикулярно к одной из осей качания столика.

Проекционная насадка показана на рис. 11. Тубус осветителя жестко связан с кронштейном и штангой. Кронштейн в нижней части штанги обеспечивает при установке на трубку оптиметра определенное положение осветителя относительно осветительного зеркала. В верхней части тубуса имеется патрон осветительной лампы, который может перемещаться отно-

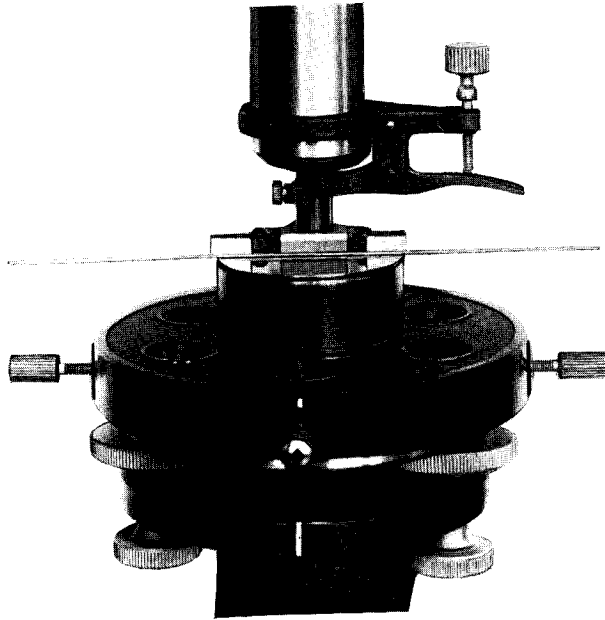


Рис. 10. Приспособление для измерения проволоки ИП-1

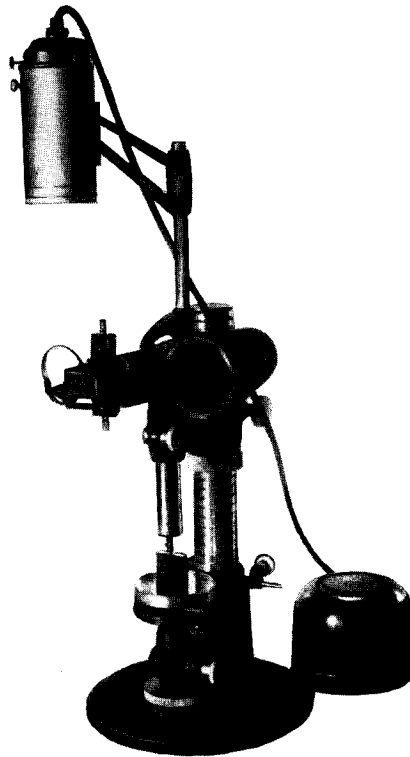


Рис. 11. Оптиметр ИКВ в сборе с проекционной насадкой

сительно конденсора как вдоль оптической оси (от руки), так и перпендикулярно к ней (с помощью винтов).

Лампа накаливания (13 в, 25 вт) питается через трансформатор, который включается в осветительную сеть 127 или 220 в.

В корпусе проекционной насадки смонтированы призма, круглое зеркало и экран.

Насадка закрепляется на трубке оптиметра посредством шарнира и защелки. При этом призма располагается против окуляра, и изображение, видимое в окуляр, полностью проектируется на экран. Резкость изображения устанавливается вращением окуляра.

#### ОСНОВНЫЕ ДАННЫЕ

Наибольшая длина измеряемого изделия, мм . . . . .	180
Наибольший измеряемый диаметр, мм . . . . .	150
Цена деления шкалы, мм . . . . .	0,001
Расход шкалы, мм . . . . .	$\pm 0,1$
Наибольшая погрешность измерения, мм . . . . .	$\pm 0,0003$
Увеличение проекционной насадки . . . . .	$16\times$
Габаритные размеры, мм:	
прибора . . . . .	$300 \times 300 \times 500$
проекционной насадки . . . . .	$425 \times 275 \times 145$
Вес, кг:	
прибора . . . . .	18
прибора в упаковке . . . . .	24
проекционной насадки в упаковке . . . . .	7,2

Прибор поставляется в следующей комплектации:

- оптиметр;
- трубка оптиметра;
- штатив;
- зеркало для освещения шкалы;
- арретир;
- приспособление для измерения проволоки ИП-1;
- насадка проекционная ПН-6;
- осветитель;
- мерительные наконечники: сферические  $\varnothing 2,2$  и  $8$  мм, ножевидный  $\varnothing 2,2$  мм;
- упор;
- лампочки 13 в, 25 вт (3 шт.);
- трансформатор;
- укладочные ящики прибора (2 шт.);
- укладочный ящик проекционной насадки;
- описание;
- аттестат.

**ДЛИНОМЕР ОПТИЧЕСКИЙ ВЕРТИКАЛЬНЫЙ**  
**Модель ИЗВ-1**

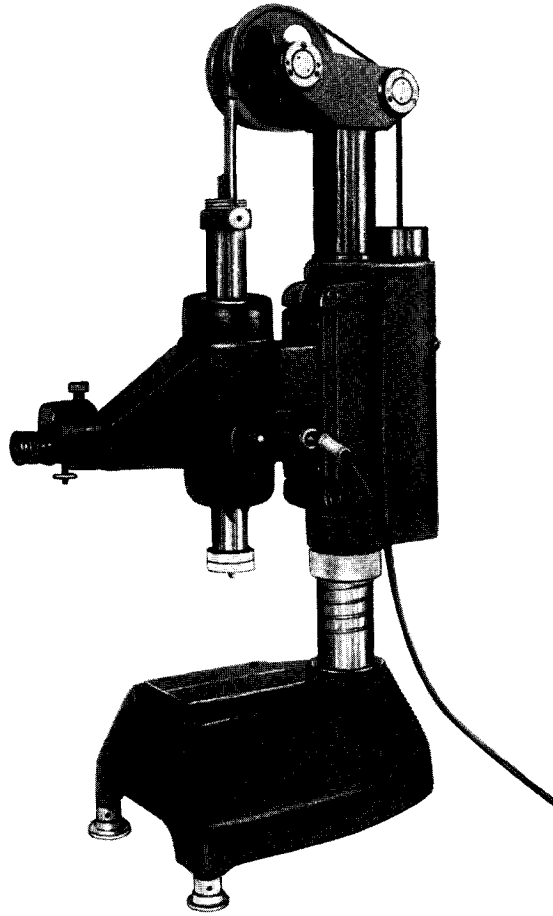


Рис. 12. Длинномер оптический ИЗВ-1

Длинномер ИЗВ-1 (рис. 12) предназначен для непосредственных измерений наружных размеров.

Прибор применяется в измерительных лабораториях инструментальных цехов для измерения рабочих и контрольных калибров и других изделий.

Так как измерительное давление на приборе может быть доведено до сравнительно малой величины, то на нем можно также производить измерения таких материалов как бумага, фольга и т. п.

Измерения на приборе производятся контактным способом. Измерительный стержень прибора опускается под действием собственного веса, и измерительный наконечник касается поверхности измеряемого изделия. Вес стержня уравнивается противовесом, а легкость его движения обеспечивается применением направляющих роликов.

В верхней части измерительного стержня установлена стеклянная миллиметровая шкала высокой точности. Положение этой шкалы обеспечивает полное соблюдение принципа продольного компаратора: измеряемая длина представляет собой прямолинейное продолжение миллиметровой шкалы, плоскость делений шкалы совпадает с осью измерительного стержня и направлением его движения.

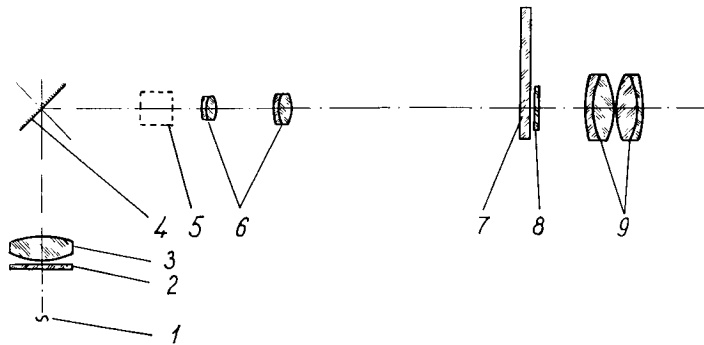


Рис. 13. Оптическая схема дилномера ИЗВ-1

Оптическая схема дилномера ИЗВ-1 показана на рис. 13.

На основную шкалу 5, установленную внутри измерительного стержня, нанесено сто миллиметровых делений. Шкала освещается осветительным устройством, так что в поле зрения отсчетного микроскопа видны на светлo-зеленом фоне (в проходящем свете) штрихи и цифры шкалы. Осветительное устройство состоит из лампочки 1, светофильтра 2, конденсора 3 и отражателя 4.

Объектив 6—телецентрический, что исключает ошибки при нарушении фокусировки микроскопа.

Изображение миллиметровой шкалы 5 совмещается в поле зрения микроскопа с помещенными в окуляре 9 двумя дополнительными шкалами 7 и 8. На вращающейся шкале 7 имеются десять двойных витков спирали Архимеда и сто делений круговой шкалы. Один оборот маховичка смещает спираль на один виток. Так как в поле зрения десять витков спирали совмещены с изображением одного интервала миллиметровой шкалы, то каждому витку соответствует 0,1 мм, а одному делению круговой шкалы, связанной со спиралью—0,001 мм.

Дилномер ИЗВ-1 состоит из вертикального штатива, измерительной головки, измерительного стержня и отсчетного микроскопа.

Вертикальный штатив. В устойчивое основание запрессована колонка с резьбой для подъема или опускания измерительной головки. Три регулируемых ножки позволяют установить прибор по уровню. На основании закреплен ребристый измерительный предметный столик, на который устанавливается измеряемое изделие. Рабочая поверхность столика выполнена с высокой точностью. На поверхности измерительного столика имеются три резьбовых отверстия, которые служат для закрепления различных специальных столиков, поставляемых за отдельную плату.

Измерительная головка состоит из корпуса с резервуаром масляного демпфера, кронштейна для микроскопа, головки с роликами для подвешивания измерительного стержня и противовеса с роликом подъемного канатика.

Измерительный стержень. Внутри стержня установлена миллиметровая стеклянная шкала, а на нижний конец его насажен измерительный штифт. На штифте крепятся измерительные наконечники. Перемещение измерительного стержня плавное.

Отсчетный микроскоп со спиральным окулярным микрометром установлен в корпусе измерительной головки. Для установки на требуемый миллиметровый штрих шкалы окуляр перемещается вверх или вниз до тех пор, пока в поле зрения штрих шкалы не окажется точно посередине начального двойного витка спирали.

Для получения резкого изображения штрихов шкал окуляр имеет диоптрийную наводку по глазу наблюдателя в пределах  $\pm 5$  диоптрий.

#### ОСНОВНЫЕ ДАННЫЕ

Предел измерения при подъеме измерительной головки по колонке, мм	250
Предел измерения по шкале, мм	100
Погрешность измерения (при длине измеряемого участка $L$ мм), мм	$\pm (0,001 + \frac{L}{200.000})$
Цена деления спирального окулярного микрометра, мм	0,001
Точность отсчета на глаз, мм	0,0001
Увеличение отсчетного микроскопа	61,7 $\times$
Линейное поле зрения, мм	2,3
Измерительное давление, г	150—250
Расстояние от центра измерительного наконечника до колонки, мм	110
Площадь измерительного столика, мм	95 $\times$ 140
Габаритные размеры, мм:	
прибора	240 $\times$ 240 $\times$ 925
укладочного ящика	600 $\times$ 850 $\times$ 380
Вес, кг:	
прибора	54
прибора с ящиком	84

Прибор поставляется в следующей комплектации:

- длинномер ИЗВ-1;
- набор принадлежностей;
- трансформатор;
- салфетка;
- кисточка;
- чехол;
- укладочный ящик;
- описание;
- аттестат прибора;
- аттестат шкалы.

**СТОЛИК, модель СТ-5**

Столик СТ-5 является дополнительной принадлежностью к вертикальному оптическому длиномеру ИЗВ-1 и служит для измерения среднего диаметра резьбы методом трех проволочек.

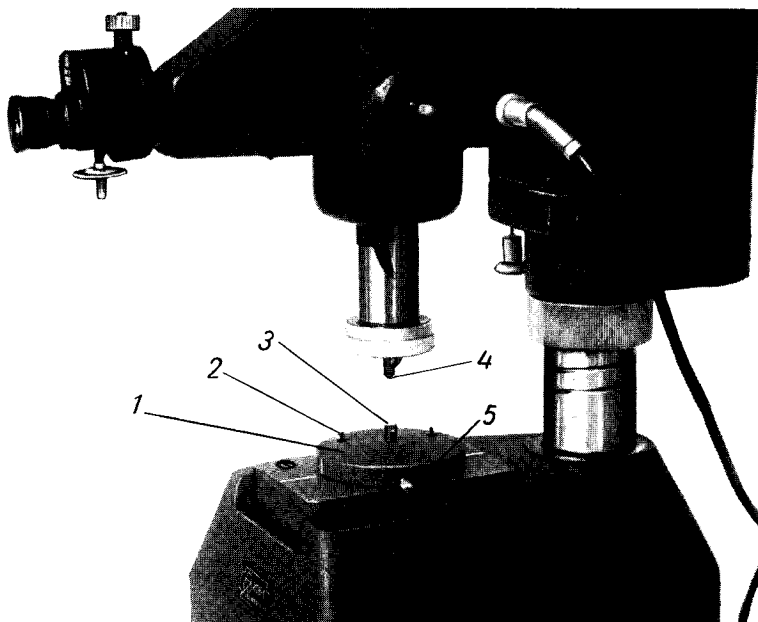


Рис. 14. Столик СТ-5

Столик СТ-5 (рис. 14) представляет собой регулируемую оправу 1 с пяткой 3. Оправу устанавливают на плоский столик и закрепляют винтом 5. Верхняя доведенная поверхность пятки является рабочей. Винты 2 служат для установки рабочей плоскости столика параллельно плоскости измерительного наконечника 4.

**ОСНОВНЫЕ ДАННЫЕ**

Высота столика, мм . . . . .	28
Диаметр рабочей поверхности, мм . . . . .	8
Отклонение от плоскостности рабочей поверхности, мк . . . . .	0,3

### СТОЛИК ПЛОСКИЙ, модель СТ-6

Столик СТ-6 является дополнительной принадлежностью к вертикальному оптическому длиномеру ИЗВ-1 и служит для измерения деталей, установка которых на рифленом столе затруднительна. Используется также в качестве основания для столика СТ-5.

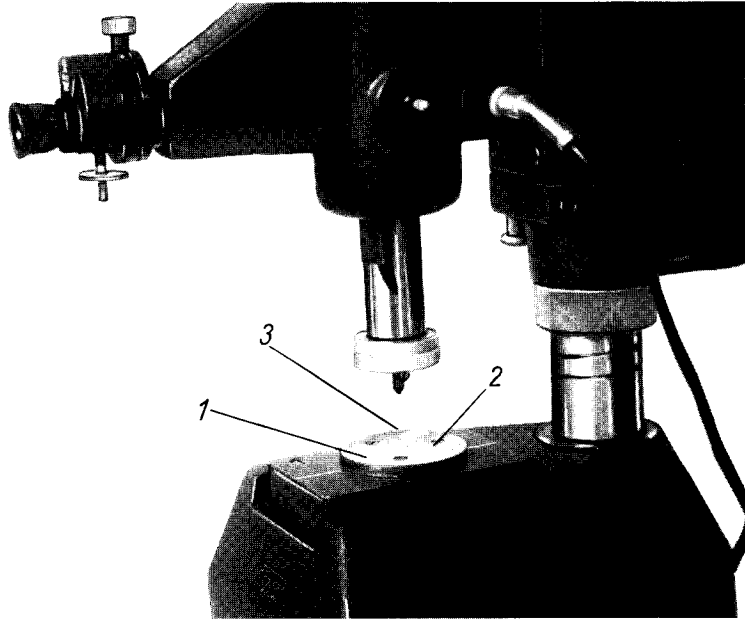


Рис. 15. Столик СТ-6

Столик СТ-6 (рис. 15) представляет собой стальную площадку 1 с доведенной поверхностью. Площадку укрепляют винтами 2 на рифленом столе 3 длиномера.

#### ОСНОВНЫЕ ДАННЫЕ

Высота столика, мм . . . . .	8
Диаметр рабочей поверхности, мм . . . . .	80
Максимальное отклонение от параллельности рабочей и опорной поверхностей . . . . .	12"
Максимальное отклонение от плоскостности рабочей поверхности, мк . . . . .	0,8



### СТОЛИК, модель СТ-7

Столик СТ-7 является дополнительной принадлежностью к вертикальному оптическому длиномеру ИЗВ-1 и служит для измерения мелких деталей с выточками и уступами.

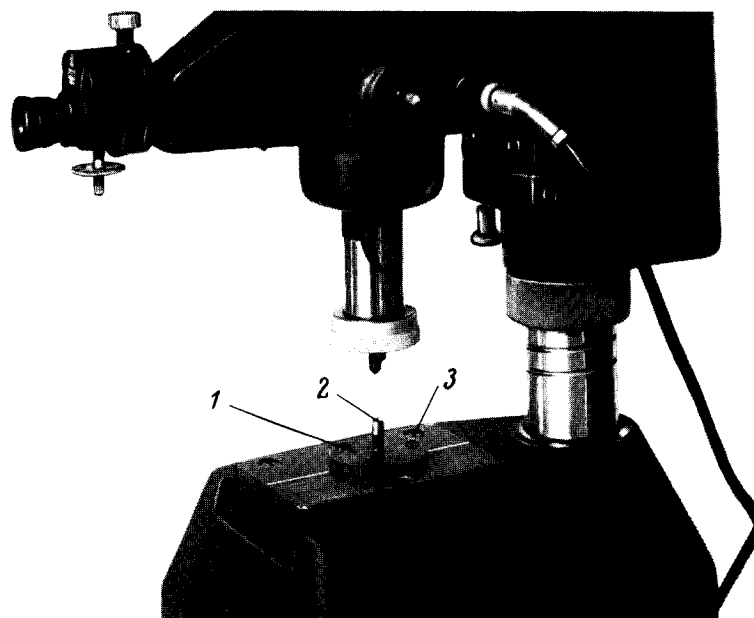


Рис. 16. Столик СТ-7

Столик СТ-7 (рис. 16) представляет собой площадку 1 с выступающей вверх пяткой 2; верхняя доведенная поверхность пятки является рабочей. Столик закрепляют на рифленом столе длиномера винтами 3.

### ОСНОВНЫЕ ДАННЫЕ

Высота столика, мм . . . . .	25
Диаметр рабочей поверхности, мм . . . . .	8
Максимальное отклонение от параллельности рабочей и опорной поверхностей . . . . .	30"
Максимальное отклонение от плоскостности рабочей поверхности, мк . . . . .	0,3

### СТОЛИК, модель СТ-8

Шаровой столик СТ-8 является дополнительной принадлежностью к вертикальному оптическому длиномеру ИЗВ-1 и служит для измерения тонких листовых деталей.

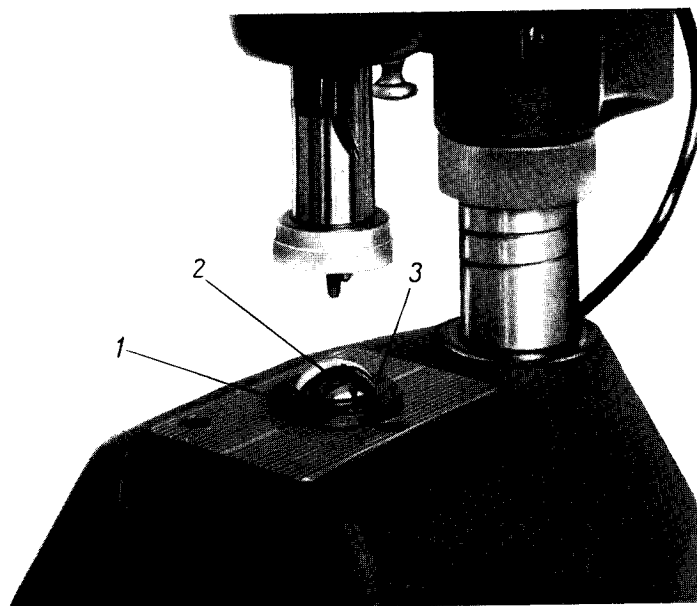


Рис. 17. Столик СТ-8

Столик СТ-8 (рис. 17) представляет собой площадку 1 с выступающей вверх сферой 2.

Столик закрепляют на рифленом столе длиномера тремя винтами 3.

### ОСНОВНЫЕ ДАННЫЕ

Высота столика, мм . . . . .	20
Радиус сферы, мм . . . . .	20

## КОМПАРАТОР ГОРИЗОНТАЛЬНЫЙ

### Модель ИЗА-2

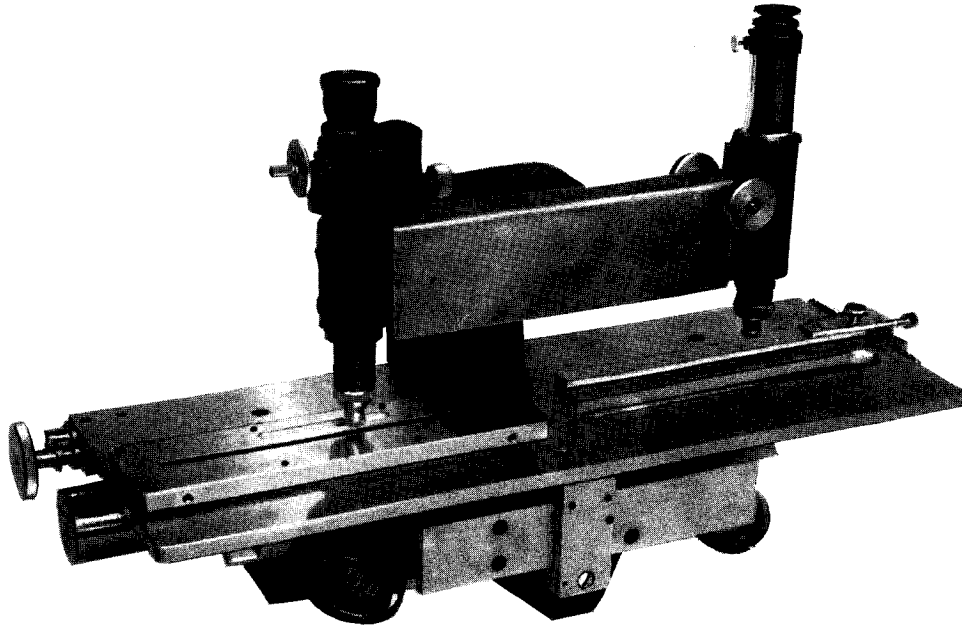


Рис. 18. Компаратор ИЗА-2

Компаратор ИЗА-2 (рис. 18) предназначен для абсолютных линейных измерений. Прибор может быть применен для измерения расстояний между штрихами спектральных линий на негативах спектрограмм, измерения различных шкал, сеток и т. п.

Измерение производится путем сравнения измеряемой длины объекта со штриховой линейной мерой (шкалой) прибора при помощи двух микроскопов, расстояние между которыми постоянно и оптические оси которых параллельны. Один микроскоп (визирный) служит для наведения на штрих или точку измеряемого объекта, второй (отсчетный, со спиральным окулярным микрометром)—для отсчета по шкале прибора.

Измеряемый объект устанавливается и закрепляется на подвижном столе прибора под визирным микроскопом; на этом же столе под отсчетным микроскопом укреплена стеклянная миллиметровая штриховая шкала, по которой в процессе измерения производятся соответствующие отсчеты.

Конструкция прибора обеспечивает полное соблюдение принципа продольного компаратора: длина измеряемого изделия может быть установлена на столе так, что ее ось будет прямолинейным продолжением оси штрихов шкалы; ось штрихов шкалы совпадает с направлением движения стола.

Если длина измеряемого изделия не совпадает по высоте с продолжением оси штрихов шкалы прибора, то ее устанавливают параллельно оси и при расчете предельной погрешности измерений вводят соответствующую поправку (см. „Основные данные“).

Оптическая схема визирного микроскопа показана на рис. 19.

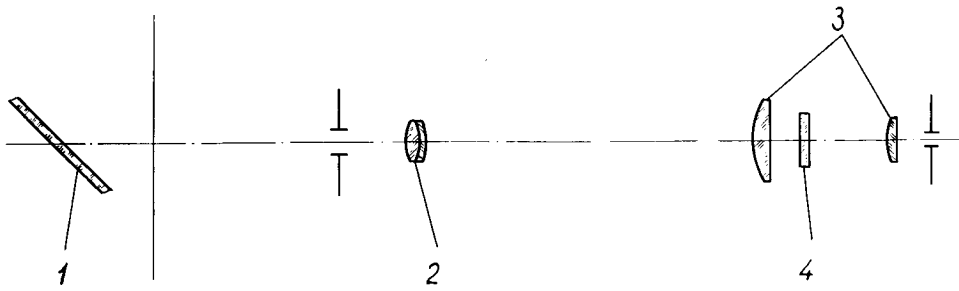


Рис. 19. Оптическая схема визирного микроскопа

Измеряемый объект освещается при помощи подвижного зеркала 1. Изображение штриха или точки объекта совмещается в поле зрения микроскопа с помещенной в окуляре 3 сеткой 4. Объектив 2 дает увеличение 1 и 1,5<sup>x</sup>.

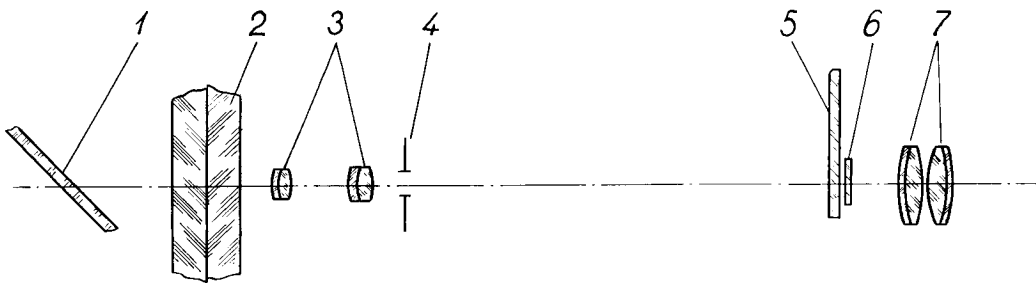


Рис. 20. Оптическая схема отсчетного микроскопа

Оптическая схема отсчетного микроскопа показана на рис. 20, где: 1—осветительное зеркало; 2—миллиметровая шкала; 3—объектив; 4—апертурная диафрагма; 5—вращающаяся шкала; 6—неподвижная шкала десятых долей миллиметра; 7—окуляр.

Компаратор ИЗА-2 (рис. 21) состоит из следующих основных частей: основания, подвижного стола, визирного и отсчетного микроскопов.

Массивное основание 16 имеет С-образную форму. Приливы на основании позволяют устанавливать прибор горизонтально и под углом 45°.

В нижней части основания прочно укреплена цилиндрическая направляющая 13, по которой перемещается стол 11. Параллельно цилиндрической направляющей и основанию прикреплена прямоугольная направляющая, которая служит второй опорой предметного стола. В верхней части основания имеется траверса, на которой укреплены два микроскопа. Хромированный экран 5 защищает траверсу от влияния тепла, исходящего от исследователя. На основании смонтированы также два зеркала для освещения шкалы компаратора и измеряемого объекта.

Подвижной стол 11 служит для крепления измеряемого объекта. На этом же столе установлена шкала 12 компаратора. Грубая установка стола производится непосредственно от руки, для чего предварительно освобождается стопорный винт 17; тонкая подача осуществляется микрометрическим винтом 14. Для правильной установки измеряемого объекта отно-

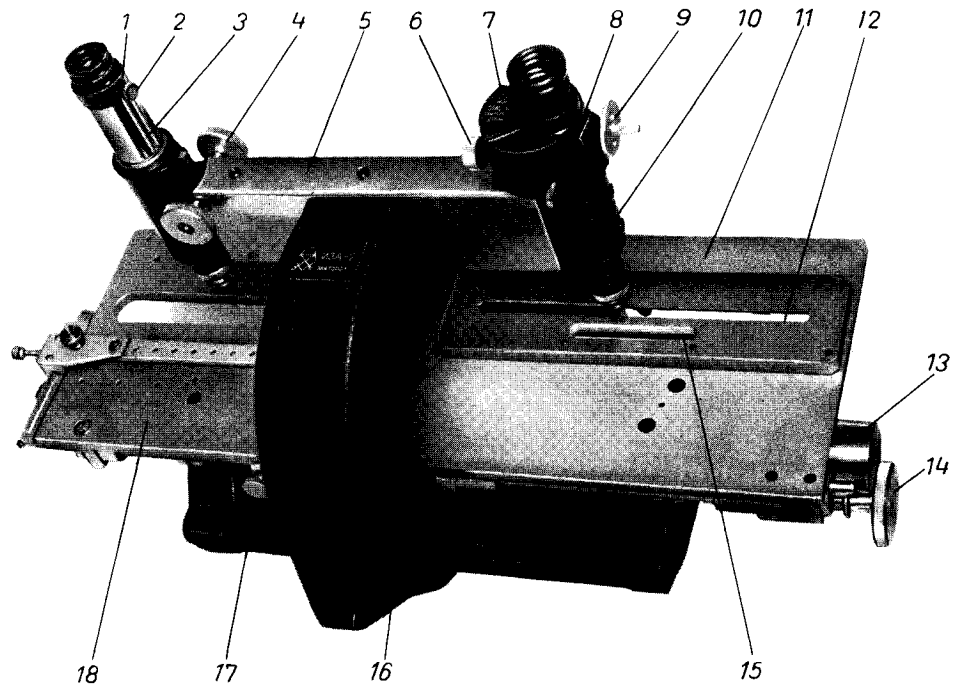


Рис. 21. Компаратор ИЗА-2 (вид сверху)

сительно оси измерения служит линейка 18, с помощью которой производят перемещение объекта перпендикулярно оси измерения и разворачивают его на небольшой угол.

Температурный режим прибора контролируется термометром 15. В правой части стола укреплена аттестованная миллиметровая стеклянная шкала 12; в левой части имеются отверстия, в которые вставляются зажимы, закрепляющие измеряемый объект.

Визирный микроскоп 3 служит для наводки на штрихи, точки объекта и т. д. Перемещение визирного микроскопа относительно траверсы (при фокусировке) осуществляется с помощью маховичка 4.

Для получения большего увеличения визирного микроскопа (до  $10,5\times$ ) объектив вывертывают на несколько оборотов и закрепляют контргайкой.

Окуляр 1 визирного микроскопа—выдвижной. Для закрепления окуляра в тубусе микроскопа служит стопорный винт 2.

Резьба объектива и диаметр окуляра—стандартные, что позволяет пользоваться объективами и окулярами других микроскопов.

Отсчетный микроскоп 10 со спиральным окулярным микрометром 7 служит для отсчета по шкале компаратора. Отсчетный микроскоп неподвижно укреплен на правом конце траверсы. Установка объектива отсчетного микроскопа постоянная и наблюдателем изменяться не может.

Наводка витков сетки спирального микрометра на штрихи шкалы прибора производится при помощи маховичка 9. Спиральный окулярный микрометр можно перемещать в направлении движения стола прибора вращением маховичка 6, предварительно открепив зажимной винт 8.

## ОСНОВНЫЕ ДАННЫЕ

Пределы измерения, мм . . . . .	0—200
Цена деления шкалы, мм . . . . .	1
Цена деления спирального окулярного микрометра, мм . . . . .	0,001
Точность отсчета на глаз, мм . . . . .	0,0001
Визирный микроскоп:	
увеличение микроскопа . . . . .	7; 10,5 <sup>×</sup>
увеличение объектива . . . . .	1; 1,5 <sup>×</sup>
линейное поле зрения, мм . . . . .	12
апертура . . . . .	0,05—0,04
Отсчетный микроскоп:	
увеличение . . . . .	65 <sup>×</sup>
линейное поле зрения, мм . . . . .	2,3
апертура . . . . .	0,15
Предельная погрешность измерения (при измеряемой длине $L$ мм и превышении плоскости измеряемого объекта над плоскостью шкалы $H$ мм), мк . . . . .	
	$\pm (0,9 + \frac{L}{300 - 4H})$
Габаритные размеры, мм . . . . .	610 × 300 × 390
Вес, кг . . . . .	35

Прибор поставляется в следующей комплектации:

компаратор горизонтальный ИЗА-2;  
сетка;  
диафрагма;  
зажимы (6 шт.);  
пластинки транспортные пружинящие (2 шт.);  
кисточка;  
салфетка;  
чехол;  
ящики укладочные (2 шт.);  
описание;  
аттестат прибора;  
аттестат шкалы.

## ОПТИЧЕСКАЯ ДЕЛИТЕЛЬНАЯ ГОЛОВКА

### Модель ОДГ

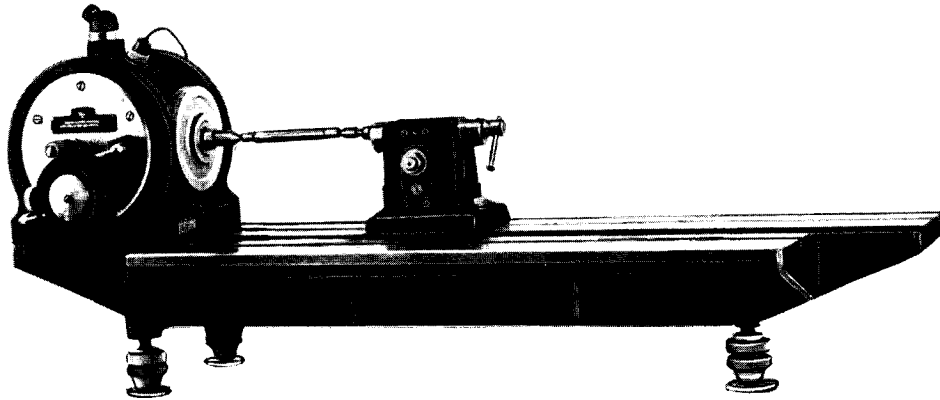


Рис. 22. Оптическая делительная головка ОДГ

Оптическая делительная головка ОДГ (рис. 22) является приспособлением для деления различных деталей, закрепленных на ее шпинделе, на любые части по окружности.

Шкала высокой точности и отсчетный микроскоп позволяют применять головку не только для выполнения точных делительных работ, но и для контроля изделий в инструментальных цехах и в лабораториях машиностроительных заводов.

Основные части оптической делительной головки показаны на рис. 23.

Шпиндель 8 вращается в двух подшипниках 13 и 19, закрепленных в массивном литом корпусе 16. Шпиндель хорошо пригнан и не имеет ни осевого, ни радиального люфта. Осевое давление на шпиндель воспринимается специальной каленой шайбой 14 и передается на корпус. В передней части шпинделя имеется конусное отверстие (конус Морзе № 4) для установки центра или оправки.

Винтом 15, при помощи специального четырехгранного ключа, входящего в комплект принадлежностей, центр затягивается намертво.

В нижней части корпуса 16 расположен червяк 18, сцепляющийся с червячным колесом 7, закрепленным на шпинделе 8. Вращение шпинделя производится при помощи маховичка, сидящего на конце червяка 18. Для точной установки имеется специальный маховичок мелкой подачи.

Для измерения углов служит оптический лимб 6, неподвижно укрепленный на шпинделе внутри корпуса. Он представляет собой стеклянное кольцо с нанесенными по окружности делениями ценою 1°. Этот лимб рассматривается через отсчетный микроскоп 3, окуляр 4 которого может быть установлен в любое удобное для глаза положение.

В поле зрения микроскопа (рис. 24) видны крупные деления—градусы и мелкие—минуты. Мелкие деления от 0 до 60 нанесены на пластинке, стоящей в фокальной плоскости окуляра. Лимб вращается вместе со шпинделем, а минутная шкала (нониус) неподвижна. Видимые размеры минутных делений позволяют производить отсчет с точностью до 20".

Для освещения шкалы рядом с окуляром находится патрон 5 с лампочкой 6,3 в. Питание поступает к лампочке от электросети через узел подключения осветительной системы с понижающим трансформатором. Свет от лампочки проходит через фильтр, и шкала в поле зрения микроскопа наблюдается в монохроматическом бледно-зеленом свете.

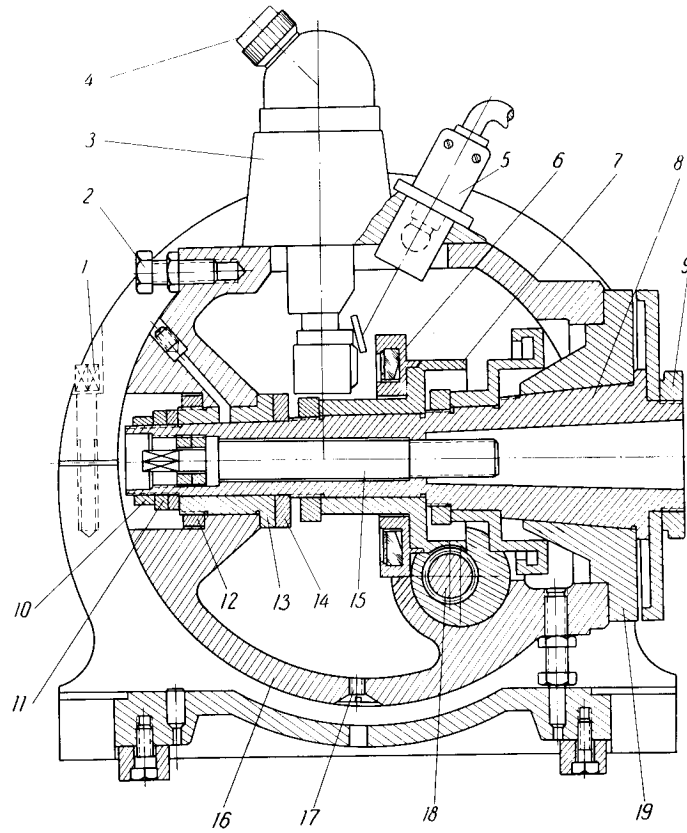


Рис. 23. Оптическая делительная головка ОДГ (продольный разрез)

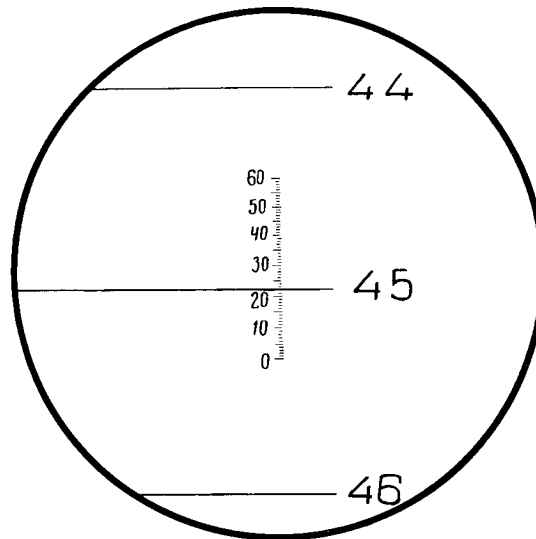


Рис. 24. Поле зрения микроскопа делительной головки ОДГ



Характерной особенностью конструкции оптической делительной головки является независимость отсчетного механизма от механизма подачи; следовательно, точность установки не зависит от точности изготовления червячной пары и от износа деталей привода.

Преимуществом оптической делительной головки является также возможность точной проверки с помощью микроскопа стабильности установки.

Задняя бабка, входящая в комплект поставки, служит второй опорой при разметке длинных деталей. Она снабжена центром, вставляющимся в отверстие шпинделя (конус Морзе № 1). Подача центра производится при помощи винта.

#### ОСНОВНЫЕ ДАННЫЕ

Цена делений лимба . . . . .	1°
Линейная величина деления лимба, мм . . . . .	0,8
Цена деления нониуса . . . . .	1'
Гарантируемая точность измерения . . . . .	20"
Максимальный угол поворота оси шпинделя в вертикальной плоскости . . . . .	90°
Высота центров, мм . . . . .	130
Увеличение отсчетного микроскопа . . . . .	60×
Габаритные размеры, мм:	
головки . . . . .	400 × 390 × 340
задней бабки . . . . .	250 × 140 × 150
Вес (с задней бабкой), кг . . . . .	76

Прибор поставляется в следующей комплектации:  
 оптическая делительная головка ОДГ;  
 задняя бабка к оптической делительной головке;  
 хомутик;  
 центр к делительной головке;  
 центр к задней бабке;  
 ключ с квадратным отверстием;  
 двойной трубчатый ключ;  
 малый трубчатый ключ;  
 большие радиусные ключи (2 шт.);  
 малые радиусные ключи (2 шт.);  
 запасные электролампочки 6,3 в; 0,28 а (3 шт.);  
 транспортировочный ящик;  
 понижающий трансформатор;  
 описание;  
 аттестат.

## ОПТИЧЕСКАЯ ДЕЛИТЕЛЬНАЯ ГОЛОВКА

### Модель ОДГ-1

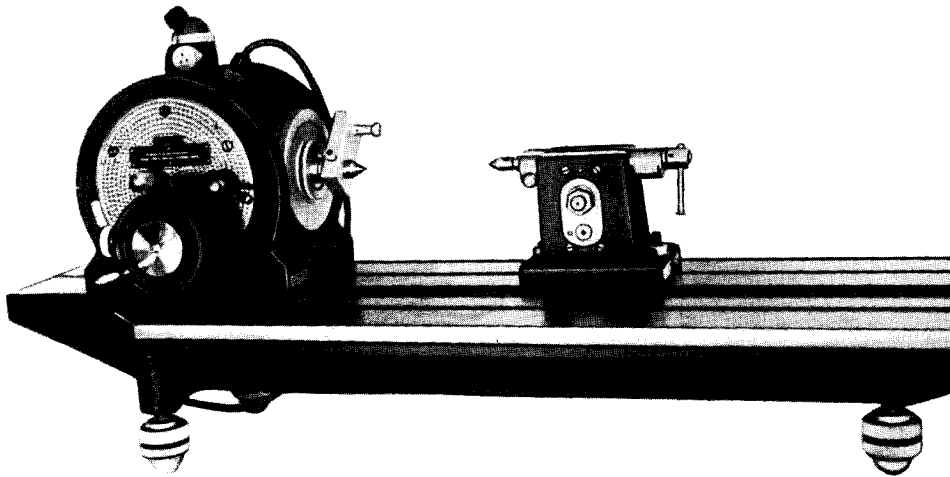


Рис. 25. Оптическая делительная головка ОДГ-1

Оптическая делительная головка ОДГ = 1 (рис. 25) служит для деления различных деталей, закрепленных на ее шпинделе, на любые части по окружности.

Шкала высокой точности и отсчетный микроскоп позволяют применять головку не только для выполнения точных делительных работ, но и для контроля в инструментальных цехах и измерительных лабораториях.

Оптический лимб 2 делительной головки (рис. 26) неподвижно укреплен на шпинделе 3. Лимб представляет собою стеклянное кольцо с нанесенными по окружности делениями ценю 1°.

Шпиндель вращается в двух подшипниках, закрепленных в массивном литом корпусе головки.

В передней части шпинделя имеется конусное отверстие (конус Морзе № 4), в которое вставляется центр или оправка для крепления размечаемых деталей.

Червяк 4 находится в зацеплении с червячным колесом 5, закрепленным на шпинделе 3. Шпиндель вращается при помощи маховичка, сидящего на червяке 4.

Точная установка производится специальным маховичком.

Отсчет углов производится с помощью отсчетного микроскопа 1. Окуляр микроскопа может быть установлен в любое удобное для глаза положение.

В поле зрения микроскопа (рис. 27) видны крупные деления градусной шкалы, биссекторы и секундная шкала.

Расстояние между двумя соседними биссекторами 10'. Отсчет минут от 0 до 10 и отсчет секунд производится по окулярной секундной шкале, расположенной слева в поле зрения. Цена деления секундной шкалы 10''.

Видимые размеры секундных делений позволяют производить отсчет с точностью до 3''.

Микровинтом, укрепленным в корпусе микроскопа, можно перемещать секундную шкалу в ту и другую сторону вокруг оси до точного совмещения штриха градусной шкалы с ближайшим биссектором.

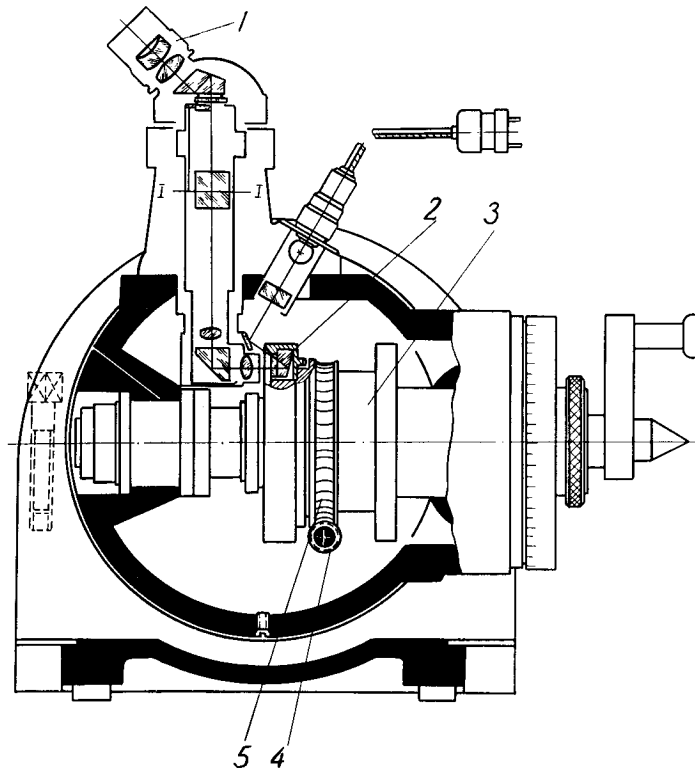


Рис. 26. Схема оптической делительной головки ОДГ-1

Для меньшей утомляемости глаза поле зрения микроскопа наблюдается в бледно-зеленом свете. Шкала освещается электролампой (6,3 в; 0,28 а), включающейся в сеть 220 или 127 в через понижающий трансформатор.

Конструкция головки обеспечивает возможность быстрого поворота шпинделя в вертикальной плоскости на угол до 90°. Для этого червяк 4, имеющий

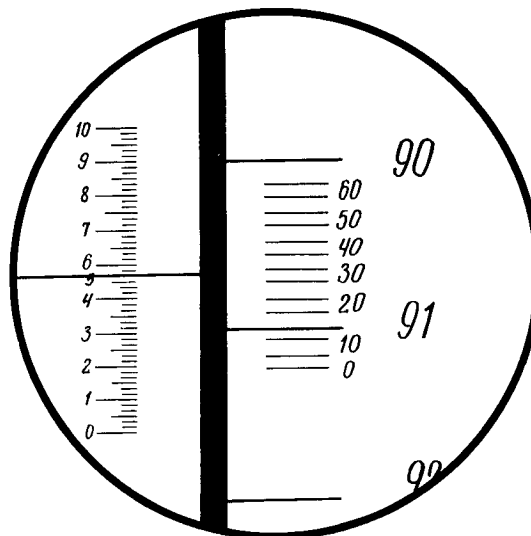


Рис. 27. Поле зрения микроскопа делительной головки ОДГ-1

эксцентриковый подшипник, при помощи поводка выводится из зацепления с червячным колесом 5.

Маховичок грубой наводки может поворачиваться при закрепленном шпинделе за счет предохранительной трещотки, что обеспечивает зацепление червячной пары и сохраняет установку неизменной при случайных поворотах маховичка.

Оптическая делительная головка снабжена задней бабкой, служащей второй опорой при закреплении детали в центрах. Отверстие пиноли задней бабки выполнено коническим (конус Морзе № 1). В отверстие вставляется прикладываемый к головке центр. Перемещение пиноли с центром вдоль оси производится при помощи винта и рукоятки.

#### ОСНОВНЫЕ ДАННЫЕ

Цена деления лимба . . . . .	1 <sup>o</sup>
Линейная величина деления лимба, мм . . . . .	0,8
Расстояние между соседними биссекторами . . . . .	10 <sup>o</sup>
Цена деления окулярной шкалы . . . . .	10 <sup>o</sup>
Гарантируемая точность измерения . . . . .	10 <sup>o</sup>
Максимальный угол поворота оси шпинделя в вертикальной плоскости . . . . .	90 <sup>o</sup>
Высота центров, мм . . . . .	130
Увеличение отсчетного микроскопа . . . . .	60 <sup>x</sup>
Габаритные размеры, мм:	
головки . . . . .	400 × 390 × 340
задней бабки . . . . .	250 × 140 × 150
Вес (с задней бабкой), кг . . . . .	76

Прибор поставляется в следующей комплектации:

- оптическая делительная головка ОДГ-1;
- задняя бабка;
- поводок;
- центр к делительной головке;
- центр к задней бабке;
- ключ с квадратным отверстием;
- двойной трубчатый ключ;
- малый трубчатый ключ;
- большие радиусные ключи (2 шт.);
- малые радиусные ключи (2 шт.);
- запасные электролампочки 6,3 в; 0,28 а (3 шт.);
- понижающий трансформатор 220/127 в × 6 в, 24 вт;
- транспортный ящик;
- описание;
- аттестат.

## ОПТИЧЕСКИЙ ДЕЛИТЕЛЬНЫЙ СТОЛ Модель ОДС

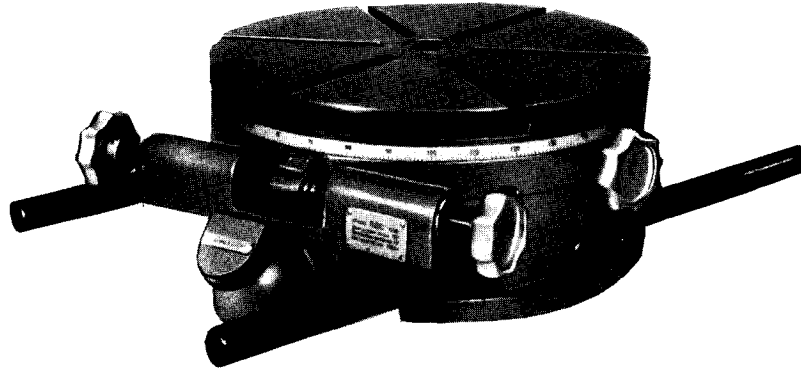


Рис. 28. Оптический делительный стол ОДС

Оптический делительный стол ОДС (рис. 28) является точным оптическим прибором для измерения в полярных координатах изделий, которые по своему весу, форме и размерам не могут быть установлены в центрах или на оправке.

Оптический делительный стол может служить также приспособлением к любому прецизионному сверлильному или фрезерному станку для точного деления окружности изделий на любые части, заданные в полярных координатах.

Точность работы оптического делительного стола может быть очень высокой и зависит от точности центрировки стола на станке, правильности установки изделия и опытности работающего на нем персонала.

При обеспечении перечисленных требований можно отсчитывать углы с точностью до  $15''$ .

Для полного использования точности оптического делительного стола закрепляемые детали должны быть тщательно центрированы с применением миниметра с ценой деления  $0,001$  мм. Стол имеет коническое посадочное отверстие (конус Морзе № 3).

### ОСНОВНЫЕ ДАННЫЕ

Пределы угловых измерений . . . . .	0—360°
Цена деления лимба . . . . .	1°
Цена деления шкалы . . . . .	30"
Погрешность измерения . . . . .	$\pm 15''$
Погрешность показаний при фрезерных и сверлильных работах . . . . .	$\pm 20''$
Увеличение отсчетного микроскопа . . . . .	72 $\times$
Увеличение центрировочного микроскопа . . . . .	30 $\times$
Допускаемая нагрузка на стол, кг . . . . .	500
Размеры стола, мм:	
высота . . . . .	180
диаметр . . . . .	400
Вес, кг . . . . .	110

Прибор поставляется в следующей комплектации:  
 оптический делительный стол ОДС;  
 центр к делительному столу;  
 специальный резьбовой отжим;  
 центроискатель;  
 центрировочный микроскоп с конусом Морзе № 3;  
 штанга для переноса прибора;  
 укладочный ящик;  
 ящик для приспособлений;  
 чехол для приспособлений;  
 описание;  
 аттестат.

## ИЗМЕРИТЕЛЬНЫЕ МАШИНЫ

### Модели ИЗМ

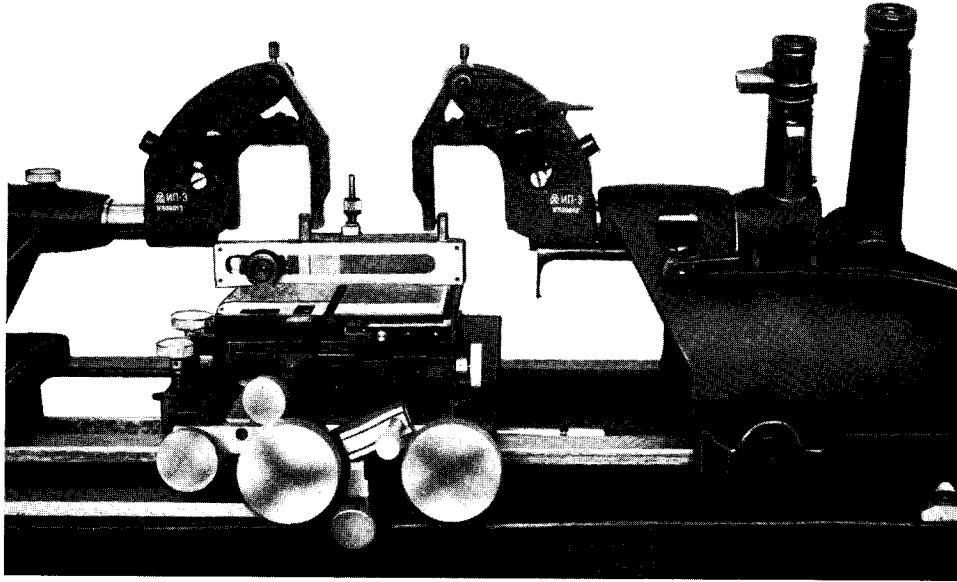


Рис. 29. Измерительная машина ИЗМ

Измерительные машины ИЗМ (рис. 29) служат для точных измерений наружных и внутренних линейных размеров непосредственно по точным линейным шкалам (абсолютным методом) или путем сличения с образцовыми мерами (относительным методом).

Измерительные машины находят широкое применение в контрольно-измерительных лабораториях машиностроительных и инструментальных заводов.

Измерительные машины ИЗМ изготавливаются трех типо-размеров:

ИЗМ-10М—для наружных линейных измерений до 1000 мм;

ИЗМ-11—для наружных линейных измерений до 2000 мм;

ИЗМ-12—для наружных линейных измерений до 4000 мм.

Оптическая схема машины показана на рис. 30.

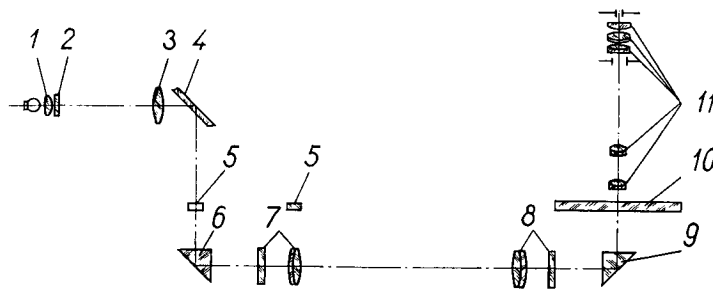


Рис. 30. Оптическая схема машины ИЗМ

Свет от лампочки через первую линзу 1 конденсора, светофильтр 2, вторую линзу 3 конденсора и зеркало 4, отклоняющее лучи вниз, попадает на стеклянную пластинку 5, установленную в одном из глазков метровой шкалы.

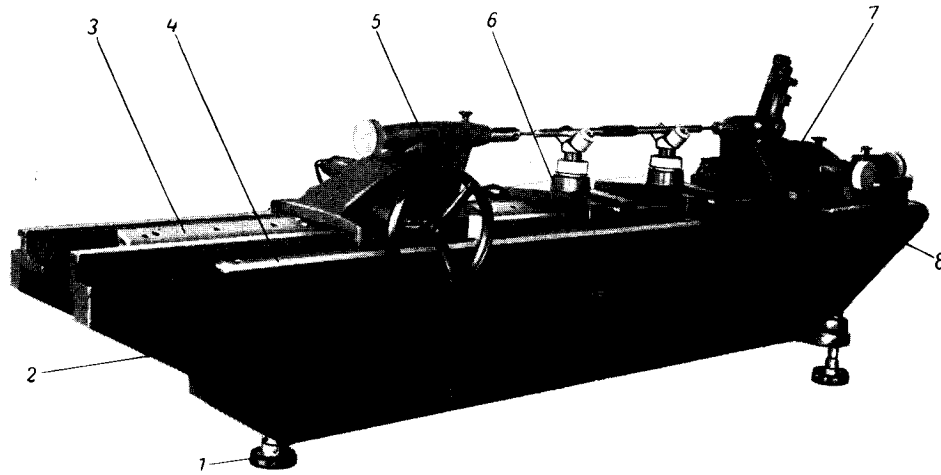


Рис. 31. Измерение длинных деталей с применением люнетов

На нижней поверхности этой пластинки, совмещенной с фокальной плоскостью объектива, имеется двойной штрих и соответствующая цифра, означающая число сотен миллиметров.

Призма 6 отклоняет лучи вправо в объектив 7, из которого они выходят параллельным лучком. Попадая в правый объектив 8 и отклоняясь вверх призмой 9, лучи собираются в фокусе.

Так как ход лучей между объективами 7 и 8 параллелен, измерительная и пинольная бабки могут быть установлены на требуемом расстоянии друг от друга, причем изображение соответствующего двойного штриха всегда будет получаться в фокусе правого объектива 8.

Линия измерения параллельна фокальным плоскостям обоих объективов и расположена от них на расстоянии, равном фокусному расстоянию объектива. Благодаря этому неизбежные небольшие наклоны бабки при движении по направляющим станины могут вносить лишь незначительные погрешности.

Получаемое в фокальной плоскости объектива 8 изображение двойного штриха и находящиеся в той же плоскости штрихи делений миллиметровой шкалы 10 наблюдаются через микроскоп 11.

По этому микроскопу измерительную бабку устанавливают на номинальный размер измеряемого изделия (целые и десятые доли миллиметра). Отклонение от номинального размера определяют по шкале оптиметра.

Измерительная машина состоит из следующих основных частей: станины, пинольной и измерительной бабок, предметного стола, люнетов, приспособления для внутренних измерений ИП-3, трансформатора.

Основанием машины (рис. 31) служит чугунная станина 2 с плоскими направляющими для установки и перемещения по ним измерительной бабки 7, пинольной бабки 5 и люнетов 6, или предметного стола.

Станина устанавливается на три опоры 1, регулировочные винты которых позволяют установить ее горизонтально по уровню.

Между направляющими станины помещена зубчатая рейка, с которой сцепляется трибка для перемещения пинольной бабки.

Рядом с рейкой установлена стальная метровая шкала 3 с круглыми сквозными отверстиями через каждые 100 мм, в которых имеются стеклянные пластинки с двойными штрихами. Спереди на станине помещены стальные линейки 4 и 8 для грубой установки бабок.

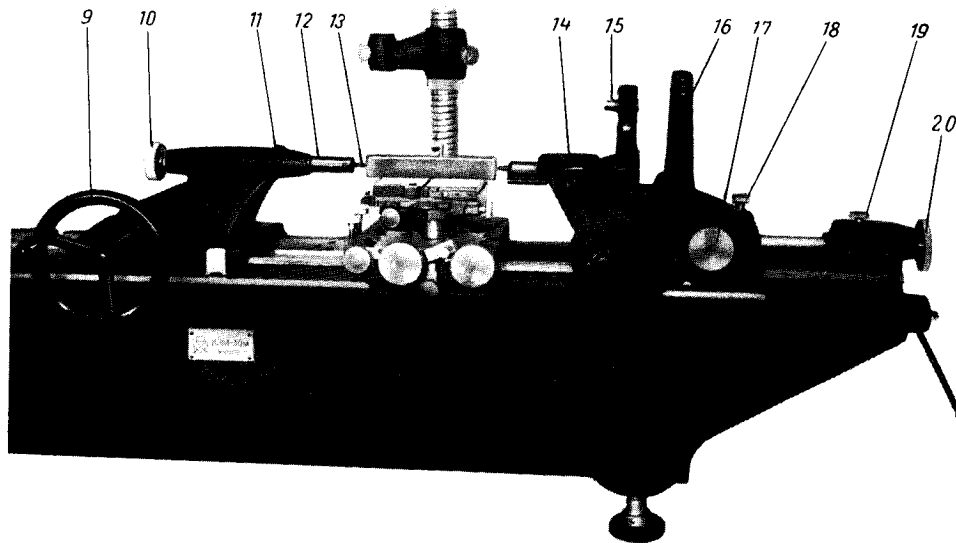


Рис. 32. Измерительная машина ИЗМ с предметным столом

Пинольная бабка движется по направляющим с помощью маховичка 9 (рис. 32).

В верхней части бабки помещена пиноль 12, представляющая собой стальную трубку, внутри которой перемещается точно пригнанный стержень. Левый торец стержня упирается в микрометрический винт 10, с помощью которого можно плавно перемещать стержень вдоль оси. Стержень закрепляется в требуемом положении зажимным винтом 11. На правом конце стержня укреплена головка с измерительным штифтом 13. Штифт посредством шарнира может отклоняться на небольшой угол с помощью двух регулировочных винтов.

Измерительная бабка расположена над стомиллиметровой стеклянной шкалой на правом конце станины и перемещается маховичком 17. После установки в требуемое положение бабку закрепляют стопорным винтом 18. Точную установку бабки производят микрометрическим винтом 20, закрепляемым зажимным винтом 19.

На измерительной бабке установлены отсчетный микроскоп 16 и оптиметр 15. Арретиром 14 измерительный стержень оптиметра отводится при установке и снятии измеряемого изделия, а также при проверке постоянства отсчетов. Сзади на бабке имеется термометр.

Предметный стол служит для установки измеряемых изделий и различных специальных устройств и приспособлений. Механизм перемещения стола обеспечивает вертикальное и горизонтальное движение, поворот вокруг вертикальной оси, качание вокруг горизонтальной оси, лежащей на линии измерения, а также наклон в вертикальной плоскости поперек линии измерения.

На верхней площадке стола имеются два Т-образных паза для крепления изделия. На предметный стол обычно устанавливают изделия длиной до 300 мм. При большей длине дополнительной опорой служат роликовые люнеты.

Длинные цилиндрические изделия устанавливают на два люнета. Подъем и опускание роликовой призмы люнетов осуществляется вращением гайки люнета.



Приспособление для внутренних измерений состоит из двух дуг и держателей, которые устанавливаются: один—на трубку оптиметра, другой—на трубку пиноли. Дуги подвешены в держателях так, что они свободно качаются только в плоскости измерения и находятся под действием пружин, поддерживающих постоянный контакт дуг с измерительными наконечниками.

Система освещения прибора питается от сети переменного тока через трансформатор с первичным напряжением 110/220 в и вторичным—3,5 в.

#### ОСНОВНЫЕ ДАННЫЕ

Максимальный измеряемый наружный размер, мм:	
ИЗМ-10М . . . . .	1000
ИЗМ-11 . . . . .	2000
ИЗМ-12 . . . . .	4000
Минимальный измеряемый внутренний диаметр, мм . . . . .	13,5
Размеры стола, мм . . . . .	150 × 170
Максимальное вертикальное перемещение стола, мм . . . . .	50
Наибольший диаметр цилиндрического изделия, устанавливаемого на роликовых люнетах, мм . . . . .	50
Наибольший вес изделия, устанавливаемого на столе, кг . . . . .	10
Погрешность измерений абсолютным методом (при измеряемой длине $L$ мм), мм:	
до 100 мм . . . . .	$\pm(0,001 + \frac{L}{200.000})$
свыше 100 мм . . . . .	$\pm(0,001 + \frac{L}{100.000})$
Погрешность измерения относительным методом (при измеряемой длине $L$ мм), мм:	
до 100 мм . . . . .	$\pm(0,0003 + \frac{L}{200.000})$
свыше 100 мм . . . . .	$\pm(0,0003 + \frac{L}{100.000})$
Габаритные размеры, мм:	
ИЗМ-10М . . . . .	2000 × 500 × 650
ИЗМ-11 . . . . .	3000 × 500 × 700
ИЗМ-12 . . . . .	5000 × 500 × 800
Вес, кг:	
ИЗМ-10М . . . . .	280
ИЗМ-11 . . . . .	600
ИЗМ-12 . . . . .	1000

Машина поставляется в следующей комплектации:  
 измерительная машина ИЗМ-10М, ИЗМ-11 или ИЗМ-12 (по выбору покупателя);  
 патроны освещения (2 шт.);  
 предметный стол;  
 колонка стола;  
 кронштейн колонки;  
 хомутик колонки;  
 мерительные наконечники: сферические (2 шт.); плоские,  $\varnothing 2,2$  мм (2 шт.); плоские,  $\varnothing 2,2$  мм с белым ободком (2 шт.); плоские,  $\varnothing 8$  мм (2 шт.); ножевидные 2,2 мм (2 шт.), ножевидные 8 мм (2 шт.);  
 упоры сменные (3 шт.);  
 люнеты (2 шт.);  
 призма;  
 подкладки с зажимами (2 шт.);  
 трансформатор РК-5;  
 лампочки 3,5 в; 0,28 а (6 шт.);  
 приспособление для внутренних измерений ИП-3;  
 чехол;  
 укладочные ящики (4 шт.);  
 описание;  
 аттестат.

## БОЛЬШОЙ ПРОЕКТОР

### Модель БП

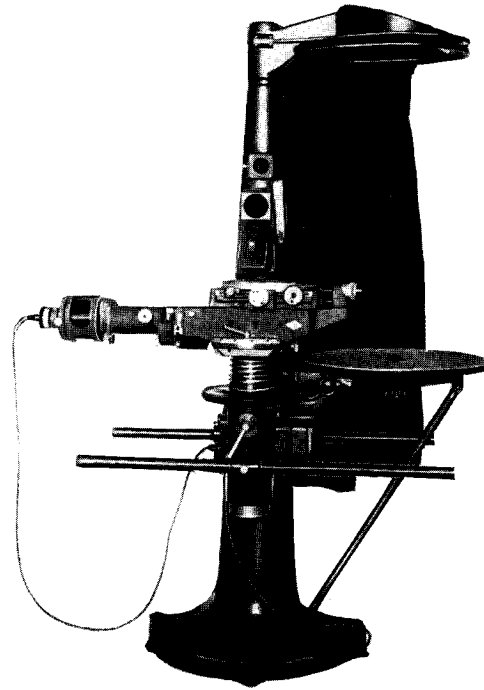


Рис. 33. Большой проектор БП

Большой проектор БП (рис. 33) предназначен для измерения шаблонов и деталей сложных конфигураций, для проверки размеченных на металле контуров деталей, подлежащих изготовлению, а также для вычерчивания с большой точностью профиля измеряемой детали.

С помощью проектора осуществляется проектирование на экран детали, которая может быть измерена:

непосредственно;

путем сравнения проекции детали с ее чертежом, исполненным для соответствующего увеличения;

путем вычерчивания контура детали.

На большом проекторе можно измерять детали сложных профилей: лекала, шаблоны, кулачки, пуансоны, матрицы, резцы, резьбовые гребенки, фрезы, винты, зубчатые колеса и др.

Большой проектор широко применяется в измерительных лабораториях и инструментальных цехах заводов.

Оптическая схема проектора показана на рис. 34.

В зависимости от конфигурации измеряемой детали измерение можно вести в проходящем снизу свете, проходящем сбоку свете, отраженном свете.

При освещении детали снизу свет от точечной лампы 1 проходит через линзы 2 и 3 постоянного конденсора и теплоизолирующее стекло 4; далее через линзы 5, 6 и 7 второго сменного конденсора, в систему которого входит регулируемая диафрагма, и, отразившись от зеркала 15, падает на предметное стекло 8 измерительного стола, на котором установлена поверяемая деталь. Далее лучи отражаются зеркалом 9 в объектив 10,

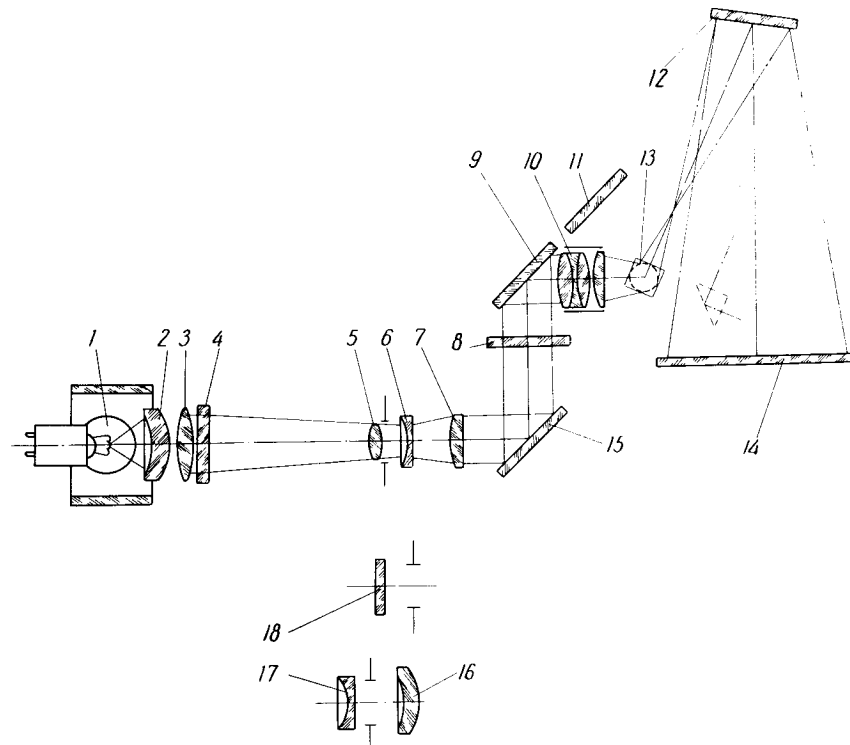


Рис. 34. Оптическая схема проектора БП

имеющий увеличение  $10\times$ . Затем лучи отклоняются призмой *13* и направляются на главное зеркало *12*, отразившись от которого дают на экране *14* теневое изображение измеряемой детали.

Корпус лампы осветителя имеет три окна, предназначенные для охлаждения.

Светофильтр, в виде цилиндра, находящийся в корпусе лампы, имеет рубиновый или темно-зеленый цвет — во избежание нарушения аккомодации глаз наблюдателя.

Для измерения с увеличением 20 или  $50\times$  следует заменить десятикратный объектив двадцатикратным или пятидесятикратным, а конденсатор *18* заменить соответственно конденсатором *16* или *17*.

При измерении в проходящем сбоку свете осветитель ставится в вертикальное положение, причем зеркало *9* выключается.

При работе в проходящем свете измеряемое изделие зажимается в центрах или устанавливается в V-образных направляющих.

При измерении в отраженном свете вместо зеркала *9* включается полупрозрачное зеркало *11*. Над зеркалом *11* на фланце револьверного устройства для смены зеркал устанавливается корпус осветителя с точечной лампой и постоянным конденсором с теплоизолирующим стеклом. Положение лампы регулируется в зависимости от требуемого увеличения по индексам на ее корпусе.

Лучи от осветителя проходят через зеркало *11*, отражаются поверхностью измеряемой детали, установленной на предметном стекле измерительного стола (или иным способом), и, отразившись от зеркала *11*, поступают в объектив.

Отраженный свет применяется в случаях, когда та часть изделия, которую надо измерить, по своим габаритам меньше других частей изделия (например,

цилиндрическая часть пуансона, имеющего фланец). Этот способ применяется также при проверке правильности разметки детали на заготовке.

При необходимости получить увеличение, отличное от 10, 20 или 50<sup>×</sup>, из оптической схемы исключается призма 13, главное зеркало 12 и экран 14. Изображение предмета получается на специальном вспомогательном экране.

Большой проектор состоит из следующих узлов:

- стойки с фланцем для крепления механизма вертикального перемещения измерительного стола, патрубком для помещения объективов, фланцем для консоли осветителя;
- главного зеркала с оправой;
- револьверного устройства для смены зеркал;
- объективов 10<sup>×</sup>, 20<sup>×</sup>, и 50<sup>×</sup>;
- измерительного стола (с предметным стеклом), покоящегося на продольных и поперечных салазках и имеющего соответствующие продольную и поперечную микрометрические пары и механизм поворота вокруг своей вертикальной оси;
- механизма вертикального перемещения измерительного стола;
- экрана, установленного на горизонтальном столе;
- осветителя с кронштейном для установки при измерении в проходящем сбоку свете;
- ирисовой диафрагмы для измерения в отраженном свете;
- черных штор с держателями;
- трансформатора 127/220 × 12 в.

#### ОСНОВНЫЕ ДАННЫЕ

Увеличения проектора . . . . .	10; 20; 50 <sup>×</sup>
Поле зрения, мм . . . . .	40; 15; 4
Предельное перемещение измерительного стола, мм:	
в продольном направлении	
без концевых мер . . . . .	25
с концевыми мерами . . . . .	150
в поперечном направлении	
без концевых мер . . . . .	25
с концевыми мерами . . . . .	50
в вертикальном направлении . . . . .	100
Пределы поворота измерительного стола . . . . .	0—360°
Пределы поворота корпуса измерительного стола . . . . .	± 20°
Цена деления лимба измерительного стола . . . . .	1°
Максимальный размер деталей, устанавливаемых в центрах, мм:	
длина . . . . .	330
диаметр . . . . .	150
Габаритные размеры проектора, мм. . . . .	2100 × 1200 × 900
Вес, кг . . . . .	500

Прибор поставляется в следующей комплектации:

- большой проектор, модель БП;
- комплект концевых мер (25, 50, 75 и 100 мм);
- струбцинка;
- центровая бабка с тремя парами центров;
- V-образные направляющие (комплект);
- приспособление для центрировки освещения;
- предохранитель зеркала;
- запасные электролампы 12 в, 100 вт (2 шт.);
- предметное стекло измерительного стола;
- салфетка;
- кисть;
- отвертка;
- укладочные ящики (3 шт.);
- упаковочный ящик;
- описание;
- аттестат.

## ЧАСОВОЙ ПРОЕКТОР

Модель ЧП

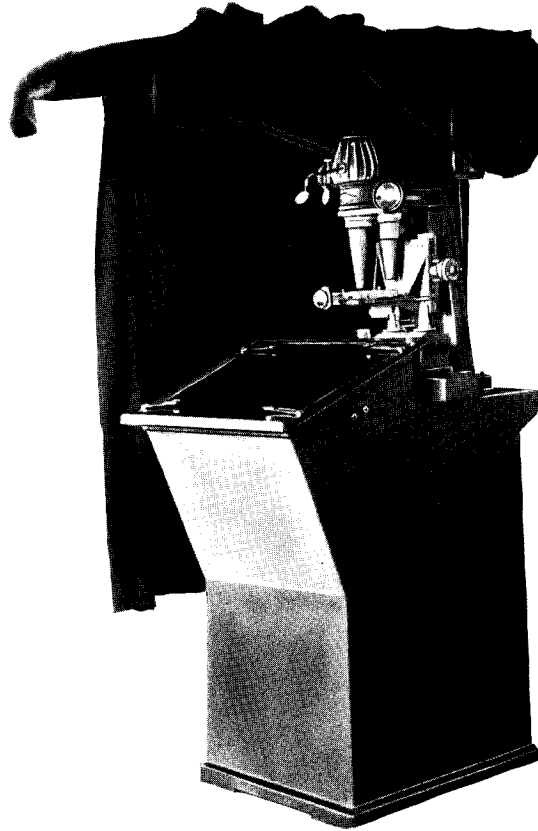


Рис. 35. Часовой проектор ЧП

Часовой проектор ЧП (рис. 35) предназначен для точного измерения и контроля фасонных плоских и объемных деталей часов (шестерен и малых трибок, балансов и т. п.), а также шкал шаблонов, кулачков, пуансонов и матриц, резцов, фрез и другого мелкого инструмента.

На проекторе можно также контролировать правильность разметки на металле контуров деталей, подлежащих изготовлению.

При помощи проектора можно вычертить с большой точностью контур измеряемой детали, а также произвести фотографирование его.

Основным методом измерения является непосредственное сличение спроектированного контура изделия с чертежом, выполненным в соответствующем масштабе и укрепленным на экране прибора. Отклонение спроектированного контура от чертежа измеряется с помощью микрометрических винтов перемещения предметного стола, на котором помещена контролируемая деталь.

Контроль можно производить также путем сличения спроектированного контура изделия с двойным контуром, вычерченным на кальке, помещенной на экране и ограничивающим размеры поверяемого изделия в пределах допусков.

Часовой проектор применяется, главным образом, в измерительных лабораториях и цехах часовых заводов. Он может найти также широкое применение в измерительных лабораториях заводов точного приборостроения и инструментальных цехах.

На проекторе можно работать в проходящем свете, в отраженном свете, а также в проходящем и отраженном свете одновременно.

На рис. 36 показана оптическая схема проектора.

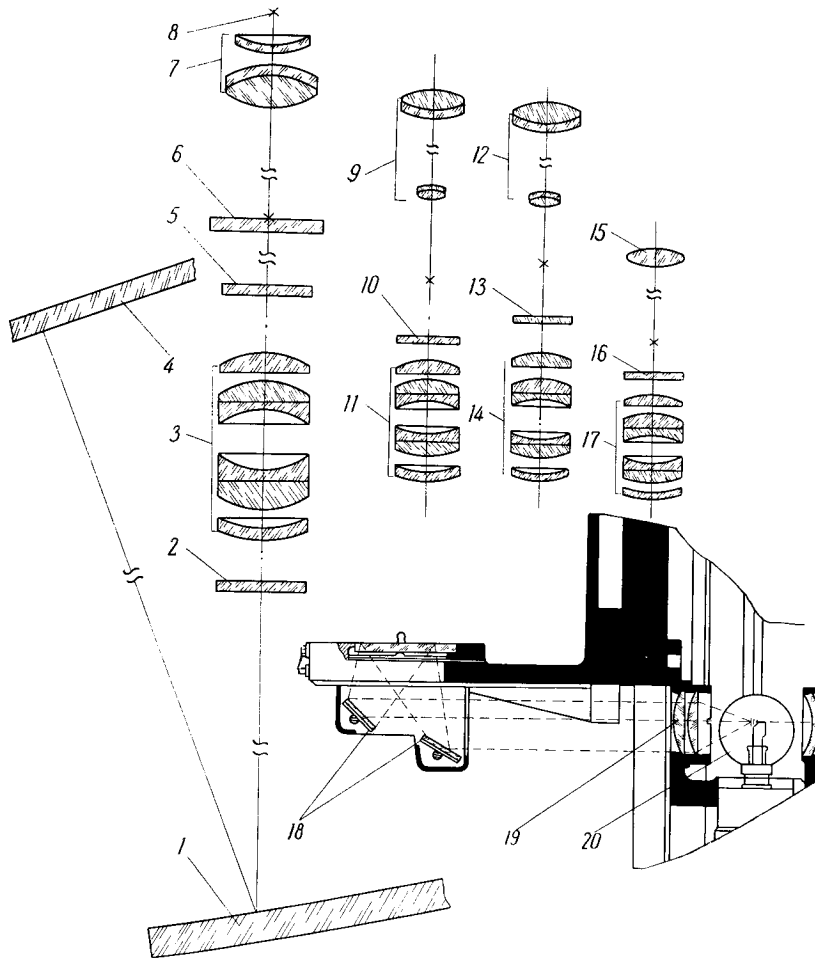


Рис. 36. Оптическая схема проектора ЧП

При работе в проходящем свете лучи от лампы 8 с телом накала диаметром 4 мм проходят через линзы постоянного конденсора 7 и попадают на предметное стекло 6, вмонтированное в измерительный стол. Далее лучи попадают в десятикратный объектив 3, который проектирует теневое изображение измеряемой детали при помощи главного зеркала 1 на экран 4. Стекла 2, 5, 10, 13 и 16 являются защитными, предохраняющими оптические детали объективов от механических повреждений и пыли.

Для работы с увеличением 20, 50 или 100<sup>×</sup> вместо объектива 3, включается соответственно объектив 11, 14 или 17.

При смене объектива поворачивают револьверное устройство с конденсорами и устанавливают соответствующий объективу конденсор. С объективами 10<sup>×</sup> и 20<sup>×</sup> работает конденсор 7. При работе с объективом 50<sup>×</sup> или 100<sup>×</sup> включают соответственно конденсор 9 или 12. Конденсор 15 включается при работе с епископическим приспособлением для увеличения 50 и 100<sup>×</sup>.

При работе в отраженном свете при увеличениях 10 и 20<sup>×</sup> выключаются лампа 8 и конденсор 7, включается лампа 20 и выдвигается блок зеркал 18.

Лучи от лампы 20 через конденсор 19 попадают на блок зеркал 18, которым они направляются на предметное стекло 6. Отразившись от поверхности измеряемого предмета, лучи попадают в объектив 3 (или 11), который затем при помощи главного зеркала проектирует изображение поверхности предмета на экран 4.

При работе одновременно в проходящем и отраженном свете при увеличениях 10 и 20<sup>×</sup> включаются одновременно лампы 8 и 20. В данном случае объектив проектирует на экран одновременно изображение поверхности предмета и тень его изображение.

Для работы в отраженном свете при увеличении 50 и 100<sup>×</sup> предметное стекло вынимается. На его место ставится епископическое приспособление. Включается конденсор 15 и лампа 8 верхнего осветителя.

Основанием прибора служит сварная тумба. Внутри тумбы, на специальных рамах установлено главное зеркало. Там же установлены понижающие трансформаторы, питающие лампы осветителей.

Доступ к главному зеркалу и трансформаторам осуществляется через люк в задней стенке тумбы. Люк закрыт крышкой. Стекланный экран закреплен на тумбе при помощи деревянной рамки, на которой имеются 4 пружинных прижима, служащих для закрепления на экране чертежа проверяемой детали. Для удобства в работе экрану придан наклон в 20°.

Справа, на боковой стенке тумбы, имеются выключатели ламп осветителей.

На верхней плите тумбы имеется отверстие для прохода лучей от объективов на главное зеркало. Отверстие закрыто защитным стеклом в оправе. Объективы в оправе установлены на салазках и закрыты защитным кожухом, предохраняющим оправы объективов от механических повреждений. На оправы объективов 20<sup>×</sup>, 50<sup>×</sup> и 100<sup>×</sup> надеваются колпачки с защитными стеклами.

Объективы закрепляются в нужном положении относительно оптической оси проектора с помощью фиксаторов, закрепленных на салазках.

Измерительный стол с предметным стеклом перемещается по поперечным направляющим, установленным на кронштейне. Последний имеет продольное перемещение по шариковым направляющим, установленным на основании. Основание в свою очередь передвигается по колонке в вертикальном направлении по направляющим типа «ласточкин хвост».

Таким образом, измерительный стол с предметным стеклом может перемещаться в горизонтальной плоскости в двух взаимно-перпендикулярных направлениях, а также в вертикальной плоскости.

Осветитель состоит из кожуха, патрона с лампой, постоянного конденсора и револьверного устройства для смены конденсоров.

Для закрепления конденсоров в требуемом положении относительно оптической оси служат фиксаторы.

При фотографировании на проекторе включаются оранжевый фильтр и заслонка для моментального перекрытия света. Заслонка и фильтр закрепляются в нужном положении с помощью шариковых фиксаторов.

Раздвигающаяся штора на кронштейне служит для работы с проектором в светлых помещениях.

Благодаря применению фильтра при продолжительных работах в темном помещении глаза не утомляются.

### ОСНОВНЫЕ ДАННЫЕ

Увеличения проектора . . . . .	10, 20, 50, 100 <sup>×</sup>
Линейное поле зрения (на объекте), мм:	
при увеличении:	
10 <sup>×</sup> . . . . .	∅ 50
20 <sup>×</sup> . . . . .	28 × 23
50 <sup>×</sup> . . . . .	11,2 × 9,2
100 <sup>×</sup> . . . . .	5,6 × 4,6
Размер экрана, мм . . . . .	560 × 460
Предельный диаметр светового пятна на экране, в котором наблюдается резкое изображение, мм . . . . .	400
Размер измерительного стола, мм . . . . .	140 × 160
Диаметр отверстия в измерительном столе, мм . . . . .	75
Пределы перемещения измерительного стола, мм:	
в продольном направлении . . . . .	40
в поперечном направлении . . . . .	25
в вертикальном направлении . . . . .	85
Пределы вращения предметного стола в оправе . . . . .	0—360°
Цена деления барабанов микрометрических винтов, мм . . . . .	0,01
Точность отсчета по нониусу, мм . . . . .	0,001
Максимальный мертвый ход микрометрических пар, мм . . . . .	0,002
Суммарная погрешность показаний узлов микрометрических пар, мм . . . . .	± 0,003
Погрешность увеличения, мм . . . . .	± 0,2
Максимальная дисторсия всех объективов (для участка 300 × 300 мм), мм . . . . .	0,2
Напряжение питающей сети, в . . . . .	220 или 127
Габаритные размеры прибора, мм . . . . .	1350 × 800 × 2000
Вес, кг . . . . .	350

Прибор поставляется в следующей комплектации:

- часовой проектор, модель ЧП;
- трансформаторы типа ТР-2, 127/220 × 12 в, 100 вт (2 шт.);
- лупа на резиновой подставке;
- стеклянные масштабные линейки (2 шт.);
- насадная линза для центрировки лампы верхнего осветителя;
- тонкое предметное стекло;
- центровая бабка;
- блок с призматической канавкой, пружинными клеммами и патрончиком;
- угломер;
- епископическое приспособление для увеличений 50 и 100<sup>×</sup>;
- стеклянная линейка для контроля точности увеличения проектора;
- лампы СЦ-62, 12 в, 100 вт (2 шт.);
- предметное стекло измерительного стола;
- салфетка;
- кисточка беличьей;
- отвертки (2 шт.);
- ключ для установки фильтра;
- футляры для приспособлений;
- ящик укладочный для принадлежностей;
- ящик укладочный для салазок с объективами;
- ящик укладочный для приспособлений;
- ящик упаковочный для полного комплекта;
- фотокассета;
- описание;
- аттестат.



## ПРОЕКТОР МАССОВОГО КОНТРОЛЯ Модель ПМК

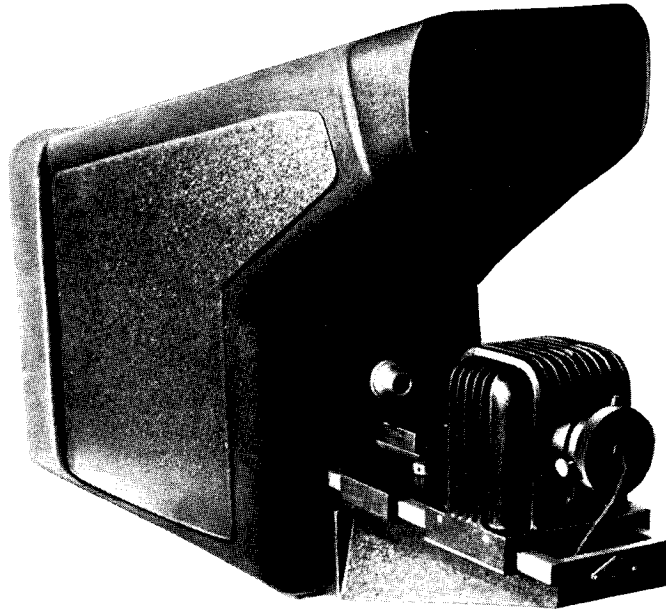


Рис. 37. Проектор массового контроля ПМК

Проектор ПМК (рис. 37) предназначен для массового контроля соответствия действительных размеров деталей заданным в пределах допусков. Контролю подвергаются детали, изготовленные с допусками до 5 класса точности.

Проекторы ПМК находят широкое применение в цеховых измерительных лабораториях и непосредственно у рабочих мест на конвейере заводов массового производства.

Оптическая схема прибора отличается от схемы обычного проекционного аппарата тем, что вместо сплошного зеркала установлены узкие зеркальные полоски, которые могут поворачиваться вокруг горизонтальной и вертикальной осей.

С помощью зеркальных полосок на экран проектируется не весь силуэт детали, а только части контура изделия, выбранные в желаемом сечении.

Поворотом зеркальных полосок вокруг вертикальной оси проектируемые участки детали сближаются на экране, и, таким образом, общий контур изделия исключается из поля зрения.

Проектор настраивается по эталонным образцам проверяемой детали. Зеркальные полоски устанавливаются так, чтобы на экране каждому контролируемому размеру соответствовали две проекционные полосы: одна—наименьшему предельному размеру, другая—наибольшему. Когда размер изделия лежит в поле допуска, на одной из полос видна темная зона, а на другой—зона усиленного освещения. Одновременное появление на обеих полосах зоны усиленной освещенности или зоны затемнения означает, что размер проверяемой детали выходит за нижний или верхний пределы допуска.

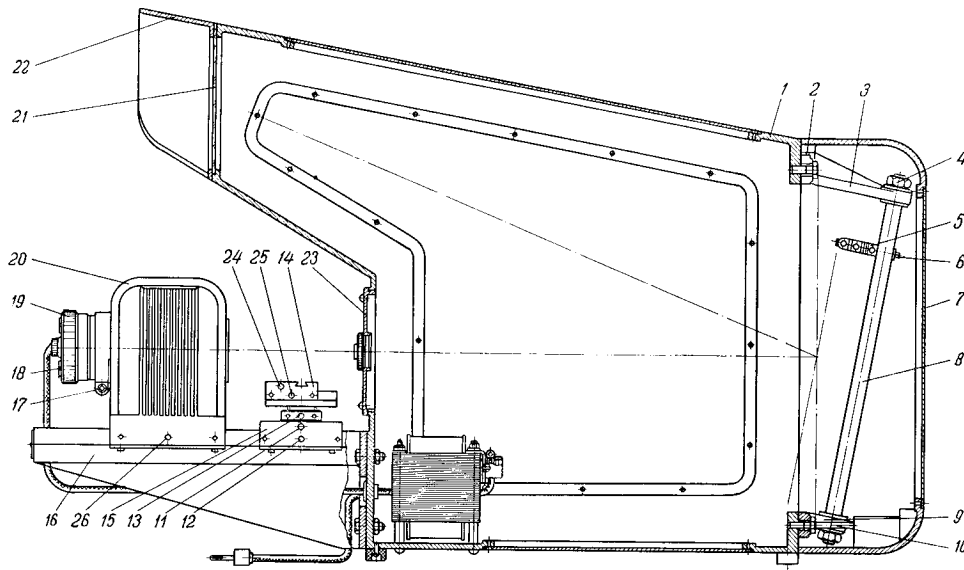


Рис. 38. Проектор ПМК (вид сбоку)

Основанием прибора (рис. 38) является отлитый из алюминиевого сплава корпус 1, к которому крепятся козырек 22, кронштейн 16 столика, объективная доска 23, верхний кронштейн 3 и нижний кронштейн 9.

Экран 21 (обыкновенное матовое стекло, размером  $13 \times 18$  см) может выниматься из корпуса. На кронштейне 16 закреплены корпус 20 осветителя и столик 15.

Объективы устанавливаются на объективной доске путем ввинчивания их в специальные гнезда.

В отверстиях верхнего и нижнего кронштейнов закреплены две стойки 8 с пазами, на которых устанавливаются держатели 5 зеркал.

При настройке проектора задняя крышка 7 снимается (после отвертывания винтов 10) со шпилек 2 движением вверх и назад.

Положение держателей зеркал регулируется в больших пределах и закрепляется винтами 6; небольшие габариты держателей позволяют устанавливать зеркала близко друг к другу.

Дополнительный разворот всех зеркал может быть осуществлен поворотом колонок вокруг вертикальной оси после отвертывания гаек 4. Приспособление для крепления детали на суппорте 14 столика 15 устанавливается по пазу «ласточкин хвост» и центрирующему отверстию. Вращением трибки 24 с помощью ключа производится перемещение суппорта вдоль оптической оси для получения резкого изображения. Закрепление суппорта в выбранном положении производится винтом 25.

Установка детали по центру суппорта производится путем поперечного перемещения приспособления с деталью по пазу «ласточкин хвост». Установка детали по высоте осуществляется путем вращения гайки 13. Фиксация выбранного положения производится винтом 11. Грубое перемещение столика вдоль оптической оси производится от руки. Столик фиксируется в выбранном положении винтом 12.

Перемещение корпуса осветителя вдоль оптической оси осуществляется от руки; в выбранном положении корпус закрепляется винтом 26. Корпус 19 патрона лампочки закрепляется в корпусе осветителя винтом 17.

Центрировка лампочки в вертикальном направлении осуществляется смещением патрона после отвертывания винтов 18.

Лампочка (12 в, 100 вт) питается от сети 127 или 220 в через трансформатор, установленный в корпусе прибора.

Конденсоры, соответствующие выбранному увеличению, устанавливаются на проектор путем ввинчивания их в гнездо корпуса осветителя.

В оправу конденсора установлен зеленый фильтр, который в случае необходимости может быть вынут после отвинчивания резьбового кольца.

Проектор ПМК выпускается трех типо-размеров: ПМК-I, ПМК-II, ПМК-III.

#### ОСНОВНЫЕ ДАННЫЕ

Индекс изделия	Увеличение объектива	Световой диаметр объектива, мм	Световой диаметр конденсора, мм	Размеры контролируемых деталей, мм	Класс точности контролируемых деталей
ПМК-I . . . .	100×	11	23	1—4	4
	50×	17	23	3—8	4
ПМК-II . . . .	30,4×	23	38	6—12	4
	20×	25	38	10—18	4
ПМК-III . . . .	10×	45	57	10—36	5

Размер экрана, мм . . . . .	120 × 170
Размер столика, мм . . . . .	52 × 72
Длина зеркала, мм:	
горизонтального . . . . .	52
вертикального . . . . .	25
Габаритные размеры, мм:	
прибора . . . . .	890 × 325 × 540
укладочного ящика . . . . .	1250 × 500 × 675
Вес прибора, кг . . . . .	40

Прибор поставляется в следующей комплектации:  
 проектор массового контроля, модель ПМК-I, ПМК-II, ПМК-III (по выбору покупателя);  
 набор инструмента;  
 набор принадлежностей;  
 ящик для объективов;  
 ящик для инструмента и принадлежностей;  
 укладочный ящик;  
 описание;  
 аттестат.

По особому заказу могут быть поставлены горизонтальные и вертикальные зеркала размером: 16×8; 16×12; 30×16; 50×25 мм.

## СМОТРОВОЙ ПРИБОР

### Модель РВП-451

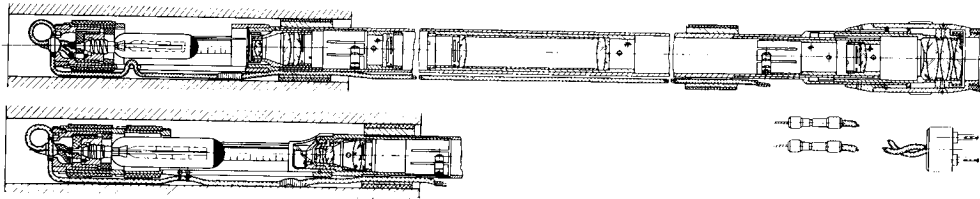


Рис. 39. Смотровой прибор РВП-451

Прибор РВП-451 (рис. 39) служит для осмотра стенок глубоких отверстий (например, каналов труб) диаметром от 38 до 60 мм с целью обнаружения на них дефектов: раковин, трещин, задигов, коррозии, пористости и т. д.

Прибор широко применяется на контрольных пунктах и в лабораториях машиностроительных заводов.

Прибор РВП-451 состоит из следующих основных частей:

- пяти оптических труб;
- двух объективов (кругового и бокового зрения);
- окуляра;
- патрона освещения исследуемой поверхности;
- центрирующих втулок;
- мерной линейки.

Одна из пяти оптических труб является основной, остальные четыре трубы — дополнительными.

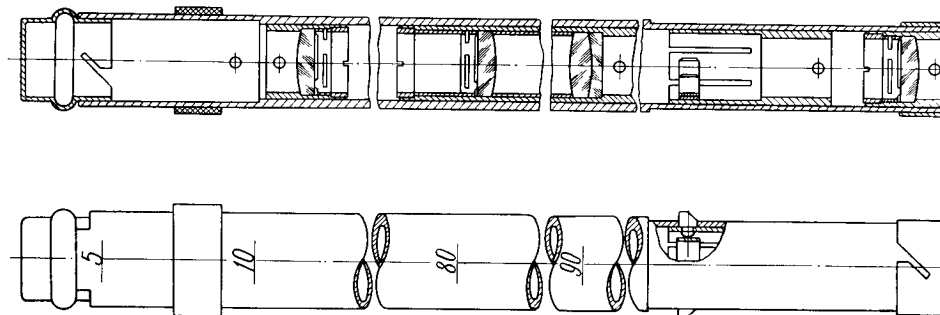


Рис. 40. Основная труба прибора РВП-451

Основная труба (рис. 40) представляет собой полуметровую дюралевую трубу, на поверхности которой на расстоянии 5 см друг от друга нанесены риски. Над рисками выгравированы цифры: 5, 10, 15, 20 и т. д.

Один конец основной трубы имеет внутреннюю расточку, в которую вставляется оправа объектива кругового или бокового зрения. Оправа объектива закрепляется в основной трубе при помощи двух штифтов. Второй конец трубы имеет наружную обточку для присоединения окуляра или последующей дополнительной трубы.

На одном из концов трубы имеются два уступа, служащие для закрепления центрирующих втулок. Внутри трубы закреплены две оправы с оптикой и одна оправа с защитным стеклом.

Каждая дополнительная труба содержит те же элементы, что и основная труба, но несколько отличается расстояниями между элементами оптической схемы; кроме того, дополнительная труба не имеет защитного стекла.

Цифры на дополнительных трубах последовательно увеличиваются через каждые 5 см. Трубы в отсоединенном виде закрываются с торцов колпачками, предохраняющими оптику от пыли.

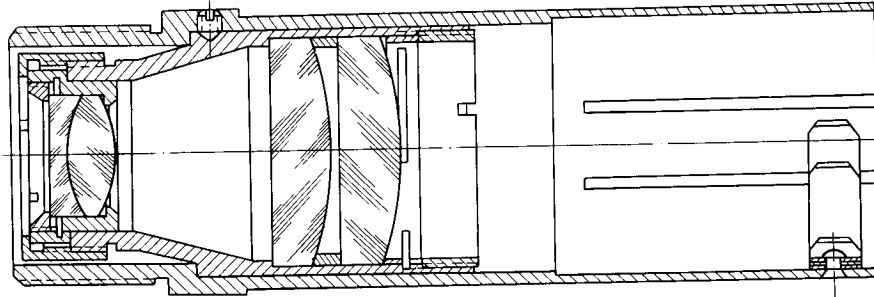


Рис. 41. Объектив кругового зрения

Объектив кругового зрения (рис. 41) состоит из четырех линз, заключенных в оправу. Последняя помещена в стакан, один конец которого имеет резьбу для сопряжения его с держателем патрона освещения; а второй несет на себе два расклепанных штифта и рессорку.

При наблюдении с объективом кругового зрения изображение исследуемой стенки трубы видно таким, как будто глаз смотрит вдоль оси.

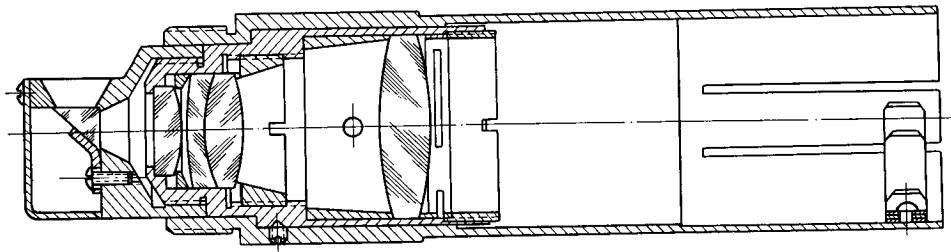


Рис. 42. Объектив бокового зрения

Объектив бокового зрения (рис. 42) имеет четыре линзы, заключенных в оправу. На оправу навинчена резьбовая втулка, внутри которой укреплена призма.

Оправа с втулкой помещена в стакан, конструкция и назначение которого таковы же, как и в объективе кругового зрения. При наблюдении через прибор с объективом бокового зрения изображение получается таким, как будто глаз смотрит на боковую поверхность отверстия.

В оправе окуляра (рис. 43) закреплено 5 линз. Наружная поверхность оправы имеет резьбу. Окуляр надевается на наружную обточенную часть

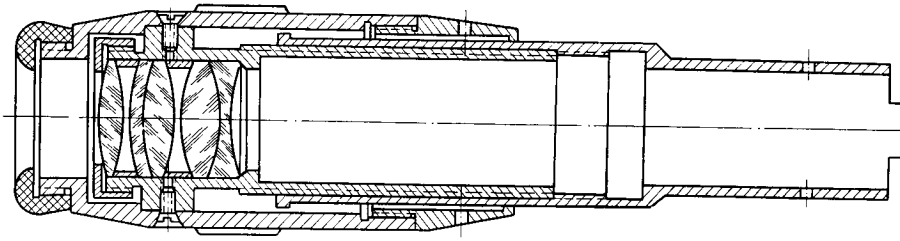


Рис. 43. Окуляр

основной или дополнительной трубы и скрепляется с ней посредством штифтов, выступающих из труб.

В металлическом корпусе патрона освещения закреплена втулка из пластмассы. Во втулку вставлен патрон, закрепленный резьбовым кольцом. К контактам патрона присоединяется электропровод, оканчивающийся двумя штырьками. К прибору прилагаются два держателя патрона освещения: один для кругового освещения, другой — для бокового.



Рис. 44. Центрирующие втулки и линейка

Для установки прибора в исследуемой трубе служат центрирующие втулки (рис. 44). Три комплекта втулок (по 6 шт. в комплекте) применяются соответственно при исследовании труб диаметром 38, 45 и 60 мм. Центрирующие втулки устанавливаются в местах соединения объектива и окуляра с трубами, а также в местах соединения труб. Каждая центрирующая втулка имеет паз, куда вправляется осветительный провод. Линейка (рис. 44) служит для измерения размеров поврежденного участка и определения глубины его залегания. Она укрепляется на первой центрирующей втулке, которая помещается между держателем патрона и объективом основной трубы.

## ОСНОВНЫЕ ДАННЫЕ

Угловое поле зрения:	
с объективом кругового зрения . . . . .	45°
с объективом бокового зрения . . . . .	35°
Линейное поле зрения, мм:	
при исследовании труб диаметром:	
38 мм . . . . .	18
45 мм . . . . .	22
60 мм . . . . .	30,5
Увеличение с окуляром кругового зрения при исследовании труб диаметром:	
38 мм . . . . .	5,3×
45 мм . . . . .	4,5×
60 мм . . . . .	3,3×
Увеличение с окуляром бокового зрения при исследовании труб диаметром:	
38 мм . . . . .	11,7×
45 мм . . . . .	8,7×
60 мм . . . . .	6,9×
Наибольшая глубина наблюдения, м:	
при одной трубе . . . . .	1,5
при пяти трубах . . . . .	7,5
Габаритные размеры собранного прибора, мм:	
диаметр . . . . .	60
длина . . . . .	7500
Габаритные размеры укладочного ящика, мм . . . . .	165 × 215 × 1730
Вес, кг:	
без упаковки . . . . .	8
с упаковкой . . . . .	20

Прибор поставляется в следующей комплектации:

- основная труба с оптикой;
- объектив кругового зрения с держателем патрона;
- объектив бокового зрения с держателем патрона;
- дополнительные трубы с оптикой (4 шт.);
- окуляр;
- центрирующие втулки:  $\varnothing$  38 мм (6 шт.),  $\varnothing$  45 мм (6 шт.),  $\varnothing$  60 мм (6 шт.);
- масштабная линейка;
- патрон освещения;
- провод со штепсельной вилкой;
- укладочный ящик для прибора;
- электролампочки 110 в, 15 вт или 220 в, 25 вт (2 шт.);
- ключ;
- платок бумазеевый;
- платок батистовый;
- описание;
- аттестат.

## СМОТРОВОЙ ПРИБОР

### Модель РВП-452



Рис. 45. Смотровой прибор РВП-452

Прибор РВП-452 (рис. 45) служит для осмотра каналов труб диаметром от 24 до 30 мм с целью выявления в них трещин, задиров, пористости, коррозии и т. п. дефектов.

Прибор широко применяется на контрольных пунктах машиностроительных заводов.

Прибор состоит из следующих основных частей:

- пяти оптических труб;
- объектива;
- окуляра;
- патрона для освещения исследуемой поверхности;
- центрирующих втулок для установки прибора в трубах диаметром 30 мм.

Одна из пяти оптических труб называется основной, остальные четыре — дополнительными.

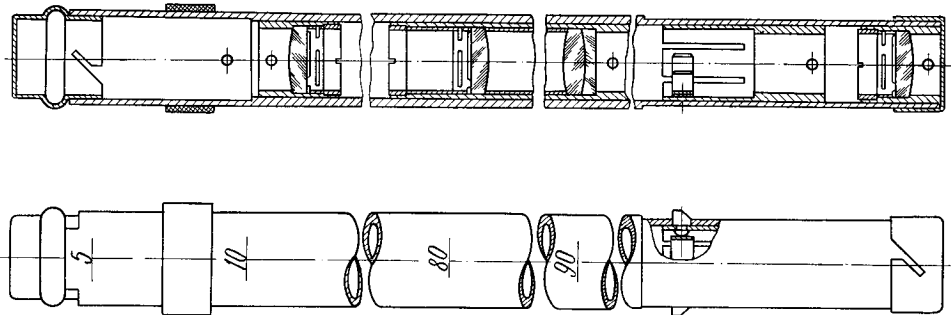


Рис. 46. Основная труба прибора РВП-452

Основная оптическая труба (рис. 46) представляет собой 1,5-метровую дюралевую трубу, на поверхности которой на расстоянии 5 см друг от друга нанесены риски. Над рисками выгравированы цифры: 5, 10, 15, 20 и т. д.

Один конец основной трубы имеет внутреннюю расточку, в которую вставляется оправа четырехлинзового объектива. Оправа крепится в трубе винтами. Второй конец основной трубы имеет наружную обточку, служащую для присоединения окуляра или последующей дополнительной трубы.

Присоединение окуляра или дополнительной трубы производится при помощи трубки-замка, закрепленного внутри трубы, и двух штифтов, которые проходят через отверстия в основной трубе и попадают в отверстия оправы окуляра или дополнительной трубы.

На одном из концов основной трубы имеются два уступа, служащие для закрепления центрирующих втулок при исследовании каналов труб диаметром 30 мм. Внутри трубы закреплены также две оправы с оптикой.



Каждая дополнительная труба содержит те же элементы, что и основная труба, но несколько отличается расстояниями между элементами оптической схемы. Кроме того, дополнительная труба не имеет защитного стекла. Цифры на дополнительных трубах последовательно увеличиваются через каждые 5 см.

Все трубы в разобранном виде с торцов закрываются колпачками, предохраняющими оптику от пыли.

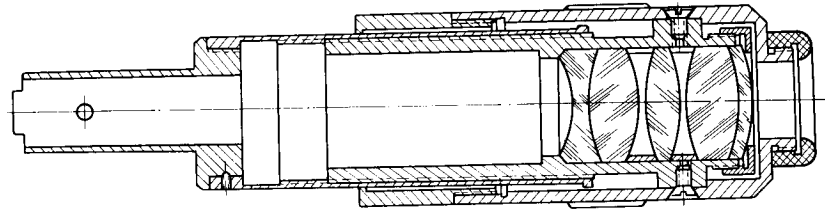


Рис. 47. Окуляр

Пятилинзовый окуляр (рис. 47) одевается на наружную обточенную часть основной или дополнительной трубы и скрепляется с ней посредством штифтов.

Окуляр регулируется по глазу наблюдателя вращением наружной оправы.

Держатель патрона и зеркала представляет собой трубку, имеющую на одном конце резьбу для присоединения к объективу. Средняя часть трубки выфрезерована, благодаря чему образованы три ползетка. На одном ползетке, с внутренней стороны, расположена подвижная каретка с закрепленным в ней металлическим зеркалом; на двух других нанесены шкалы для отсчета расстояний до дефектов.

Шкала с цифрами и штрихами белого цвета применяется при исследовании труб диаметром 30 мм; другая, с цифрами и штрихами красного цвета—при исследовании труб диаметром 24 мм. Специальная пружина плотно прижимает каретку к ползетке, не давая ей возможности самопроизвольного перемещения.

Внутри основной трубки держателя имеется подвижная трубка, в которой закреплен специальный патрон с пружинящим контактом.

#### ОСНОВНЫЕ ДАННЫЕ

Угловое поле зрения . . . . .	30°
Линейное поле зрения с объективом бокового зрения, мм:	
при диаметре исследуемой трубы	
24 мм . . . . .	3,5
30 мм . . . . .	10,5
Увеличение с объективом кругового зрения:	
при диаметре исследуемой трубы	
24 мм . . . . .	5,7×
30 мм . . . . .	4,5×
Увеличение с объективом бокового зрения:	
при диаметре исследуемой трубы	
24 мм . . . . .	15,8×
30 мм . . . . .	12,7×

Глубина наблюдения, м:	
при одной трубе . . . . .	1,5
при пяти трубах . . . . .	7,5
Габаритные размеры собранного прибора, мм:	
диаметр . . . . .	30
длина . . . . .	7500
Габаритные размеры укладочного ящика, мм . . . . .	165 × 215 × 1730
Вес, кг:	
без упаковки . . . . .	6
с упаковкой . . . . .	18

Прибор поставляется в следующей комплектации:

основная труба с оптикой;  
 объектив;  
 дополнительные трубы с оптикой (4 шт.);  
 держатель с патроном;  
 окуляр;  
 центрирующие втулки (6 шт.);  
 лампочки 26 в (3 шт.);  
 ключ;  
 салфетки (2 шт.);  
 укладочный ящик;  
 описание;  
 аттестат.

## СМОТРОВОЙ ПРИБОР

### Модель РВП-456

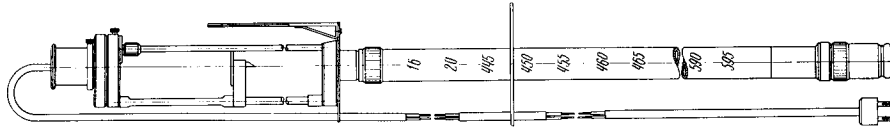


Рис. 48. Смотровой прибор РВП-456

Прибор РВП-456 (рис. 48) служит для осмотра поверхности глубоких отверстий, каналов труб и полых валов диаметром от 37 до 400 мм с целью выявления трещин, задигов, пористости, коррозии и других дефектов.

Прибор широко применяется на контрольных пунктах и в лабораториях машиностроительных заводов.

Прибор РВП-456 состоит из следующих основных частей:

- основной и трех дополнительных оптических труб (дополнительные трубы совершенно равноценны по оптическим данным, в каждой из труб помещена оборачивающая система);
- объектива;
- окуляра;
- патрона освещения исследуемой поверхности;
- дисков для центрировки прибора в трубе;
- линеек для точного отсчета расстояний до дефекта.

Прибор РВП-456 позволяет непосредственно определять характер дефекта на внутренних стенках глубоких отверстий, замерять расстояния до места их расположения, а также фотографировать дефекты с помощью фотокамеры.

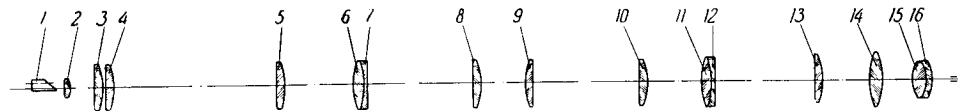


Рис. 49. Оптическая схема прибора РВП-456

На оптической схеме прибора РВП-456 (рис. 49) показаны: зеркало 1; линзы 2, 3, 4 широкоугольного объектива с полем зрения 70°; линзы 5, 6, 7 и 8 основной оборачивающей системы; три совершенно одинаковые дополнительные оборачивающие системы, каждая из которых содержит линзы 9, 10, 11, 12 и 13, и линзы 14, 15 и 16 окуляра.

Объектив служит для кругового и бокового наблюдения. При боковом наблюдении зеркало расположено на расстоянии 5 мм от объектива, при круговом оно отодвигается в сторону.

В зависимости от длины исследуемого канала наблюдение можно вести одной, двумя, тремя или четырьмя последовательно соединенными трубами.

Фокусировка производится перемещением окуляра вдоль оси.

Осветительная система прибора питается от сети переменного тока 110 или 220 в.

## ОСНОВНЫЕ ДАННЫЕ

Диаметр исследуемой трубы, мм	Увеличение при круговом зрении	Увеличение при боковом зрении	Линейное поле зрения при боковом зрении, мм
37	7,3 <sup>×</sup>	10,4 <sup>×</sup>	26
45	6 <sup>×</sup>	8,6 <sup>×</sup>	31,5
76,2	3,5 <sup>×</sup>	5 <sup>×</sup>	53,4
101,6	2,7 <sup>×</sup>	3,8 <sup>×</sup>	71
120	2,2 <sup>×</sup>	3,2 <sup>×</sup>	84
130	2,1 <sup>×</sup>	3 <sup>×</sup>	91
152,4	1,8 <sup>×</sup>	2,5 <sup>×</sup>	107
180	1,5 <sup>×</sup>	2,1 <sup>×</sup>	126
203,2	1,3 <sup>×</sup>	1,9 <sup>×</sup>	142
254	1 <sup>×</sup>	1,5 <sup>×</sup>	178
305	0,9 <sup>×</sup>	1,3 <sup>×</sup>	214
356	0,8 <sup>×</sup>	1,1 <sup>×</sup>	250

Угловое поле зрения . . . . .	70°
Глубина наблюдения, м:	
при одной трубе . . . . .	1,5
при четырех трубах . . . . .	6
Длина собранного прибора, м . . . . .	6
Вес (основного комплекта), кг . . . . .	5

Прибор поставляется в следующей комплектации:

- основная труба с оптикой;
- промежуточные трубы с оптикой (3 шт.);
- окуляр;
- патрон освещения (для исследования труб диаметром 37—101,6 мм);
- электролампы 110 или 220 в (3 шт.);
- центрирующие диски (для исследования труб диаметром 45; 57; 76,2; 82; 101,6 мм);
- масштабные линейки (для исследования труб диаметром 37—101,6 мм);
- набор инструмента;
- укладочный ящик прибора;
- описание;
- аттестат.

По особому заказу с прибором могут быть дополнительно поставлены следующие принадлежности:

- патрон освещения для исследования труб диаметром более 101,6 мм;
- электролампы 12 или 36 в;
- центрирующие диски и масштабные линейки, применяемые при исследовании труб диаметром более 101,6 мм.

## СМОТРОВОЙ ПРИБОР

Модель РВП-457



Рис. 50. Смотровой прибор РВП-457

Прибор РВП-457 (рис. 50) служит для осмотра поверхности глубоких отверстий, каналов труб и полых валов диаметром от 15 до 30 мм с целью выявления трещин, задиров, пористости, коррозии и других дефектов.

Прибор широко применяется на контрольных пунктах и в лабораториях машиностроительных заводов.

Прибор РВП-457 состоит из следующих основных частей:

- основной и двух дополнительных оптических труб;
- двух сменных окуляров;
- патрона освещения исследуемой поверхности;
- центрирующих втулок для установки прибора в исследуемой трубе.

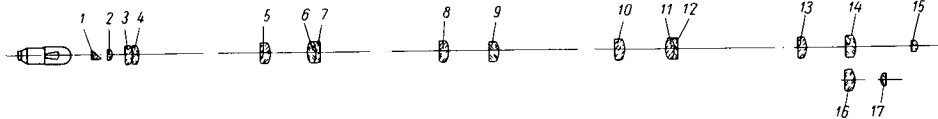


Рис. 51. Оптическая схема прибора РВП-457

На оптической схеме прибора (рис. 51) показаны: зеркало 1; линзы 2, 3, 4 объектива; линзы 5, 6, 7, 8 основной оборачивающей системы; линзы 9, 10, 11, 12, 13 двух дополнительных оборачивающих систем и линзы 14, 15 или 16, 17 окуляра.

Объектив служит для кругового и для бокового наблюдения. При боковом наблюдении зеркало расположено на расстоянии 1,2 мм от объектива, при круговом оно откидывается на своем шарнире.

В зависимости от длины исследуемого канала наблюдение можно вести одной, двумя или тремя последовательно соединенными трубами.

Фокусировка производится перемещением окуляра вдоль оси.

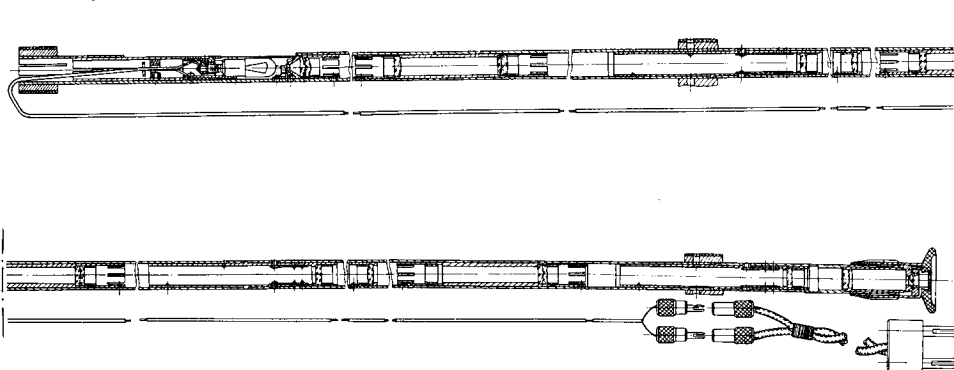


Рис. 52. Основная труба прибора РВП-457

Основная оптическая труба (рис. 52) представляет собой дюралевую трубу, на поверхности которой на расстоянии 5 см друг от друга нанесены риски. Над рисками выгравированы цифры: 5, 10, 15, 20, 25 и т. д.

На внутренних перемычках трубы за объективом нанесены две шкалы с ценой деления 5 мм. Наружная и внутренняя шкалы служат для определения расстояния от торца исследуемой трубы до места расположения дефекта; по шкале на перемычке также определяют величину поврежденного участка.

Одна из внутренних шкал имеет штрихи и цифры, окрашенные в белый цвет, и применяется при исследовании труб диаметром от 15 до 20 мм включительно. Другая имеет штрихи и цифры красного цвета и применяется при исследовании труб диаметром от 24 до 30 мм включительно.

В один конец основной трубы вставляется объектив. Перед объективом с помощью двух винтов крепится откидное металлическое зеркало, позволяющее осуществлять боковое наблюдение. Во второй конец основной трубы вставляется втулка-держатель окуляра или промежуточных труб. Втулка

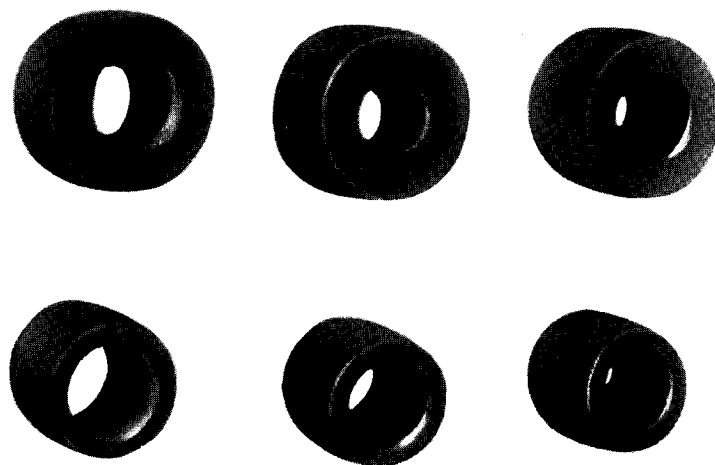


Рис. 53. Центрирующие втулки

одновременно служит и оправой для линзы. Соединение окуляра или промежуточной трубы с основной трубой производится при помощи замка, состоящего из двух плоских пружин с кнопками, расположенными во втулке под углом 180°. Кнопки проходят через отверстие втулки и попадают в отверстие оправы окуляра или промежуточной трубы. Внутри основной трубы закреплена оправа с линзами.

Промежуточная труба содержит две оправы с оптикой и втулку. Цифры на промежуточных трубах последовательно увеличиваются через каждые 5 см.

Прибор имеет два двухлинзовых окуляра с наглазниками; фокусные расстояния— 25 и 35 мм. Окуляр регулируется по глазу наблюдателя вращением наружной оправы.

Патрон освещения с пружинящим контактом помещен в металлической трубке. Трубка вставляется в основную трубу и удерживается в ней силой трения. Для освещения применяется лампочка 26 в, 5 вт.

Центрирующие втулки диаметром 24 или 30 мм (рис. 53) устанавливаются на концах основной трубы и в каждом месте присоединения дополнительных труб и окуляра. Комплект состоит из четырех втулок.

При исследовании отверстий диаметром 15 и 18 мм прибор устанавливается без центрирующих втулок.

## ОСНОВНЫЕ ДАННЫЕ

Диаметр исследуемой трубы, мм	Увеличение при круговом зрении		Увеличение при боковом зрении		Линейное поле зрения при боковом зрении, мм
	с окуляром f=35	с окуляром f=25	с окуляром f=35	с окуляром f=25	
15	4,5 <sup>×</sup>	6,2 <sup>×</sup>	6,4 <sup>×</sup>	8,9 <sup>×</sup>	10,8
18	3,7 <sup>×</sup>	5,2 <sup>×</sup>	5,3 <sup>×</sup>	7,4 <sup>×</sup>	13
24	2,8 <sup>×</sup>	3,9 <sup>×</sup>	4 <sup>×</sup>	5,6 <sup>×</sup>	17,3
30	2,2 <sup>×</sup>	3,1 <sup>×</sup>	3,2 <sup>×</sup>	4,4 <sup>×</sup>	21,7

Глубина наблюдения, м:	
при одной трубе	0,7
при трех трубах	2,1
Угловое поле зрения	50°
Длина прибора, м	2,5
Вес, кг	1,8

Прибор поставляется в следующей комплектации:  
 основная труба с оптикой;  
 дополнительные трубы с оптикой (2 шт.);  
 окуляры (2 шт.);  
 патрон освещения;  
 принадлежности и инструмент (1 комплект);  
 описание;  
 аттестат.

## ГОНИОМЕТР

Модель ГС-10

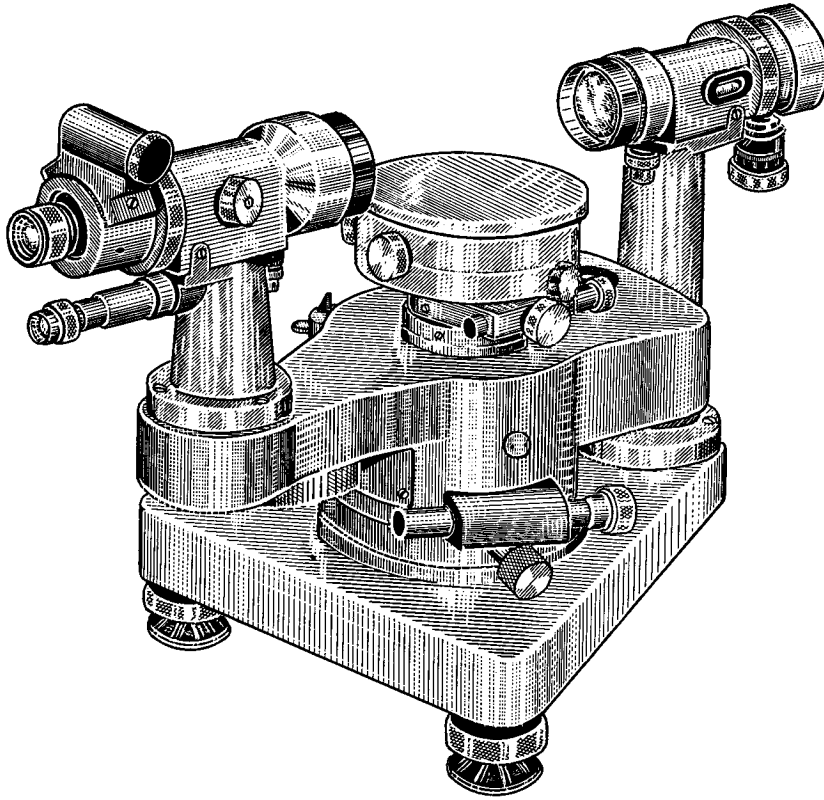


Рис. 54. Гониометр ГС-10

Гониометр ГС-10 (рис. 54) предназначен для измерения углов между плоскими полированными гранями твердых прозрачных и непрозрачных деталей; определения показателя преломления и дисперсии прозрачных твердых материалов; измерения пирамидальности призм. Приспособлен для работы в затемненном помещении при температуре от  $+18$  до  $+22^{\circ}\text{C}$ .

В гониометре применен стеклянный лимб вместо металлического. Расположение окуляра отсчетного микроскопа рядом с окуляром трубы создает большие удобства в работе.

Предусмотрено устройство, позволяющее измерять углы способом повторения, благодаря чему уменьшается влияние неточности делений лимба на результат измерений.

Применением телеобъективов достигнуто уменьшение габаритов зрительной трубы и коллиматора.

Ось гониометра—цилиндрическая стальная. Зазор между осью и баксой не превышает  $0,5$  мк.

Столик гониометра может вращаться вокруг вертикальной оси и наклоняться относительно горизонтальной оси. Высота столика регулируется сменными шайбами.

Система освещения прибора питается от сети переменного тока напряжением  $127$  или  $220$  в.



## ОСНОВНЫЕ ДАННЫЕ

Увеличение зрительной трубы при основном окуляре . . . . .	25×
Фокусное расстояние объектива зрительной трубы или коллиматора, мм . . . . .	250
Световой диаметр объектива, мм . . . . .	40
Увеличение отсчетного микроскопа . . . . .	46×
Цена деления лимба . . . . .	20'
Цена деления шкалы оптического микрометра . . . . .	1''
Угол поворота зрительной трубы . . . . .	290°
Предельная ошибка измерения угла одним приемом . . . . .	± 10''
Высота подъема столика, мм . . . . .	28
Высота прибора, мм . . . . .	330
Максимальное расстояние между крайними противоположными точками труб, мм	562
Вес прибора (с раздвижной шелью и автоколлимационным окуляром), кг . . . . .	20

Прибор поставляется в следующей комплектации:

- гониометр ГС-10;
- окуляры автоколлимационные (3 шт.);
- окуляры обычные (2 шт.);
- окуляр со светящейся сеткой;
- окуляр с ножом;
- подсветка с сеткой;
- механическая раздвижная шель;
- револьверная головка с набором точечных диафрагм;
- плоскопараллельная стеклянная пластинка;
- футляр для окуляров;
- чехол;
- кабель;
- комплект инструмента;
- комплект запасных частей;
- описание;
- аттестат.

## ГОНИОМЕТР

Модель ГС-30

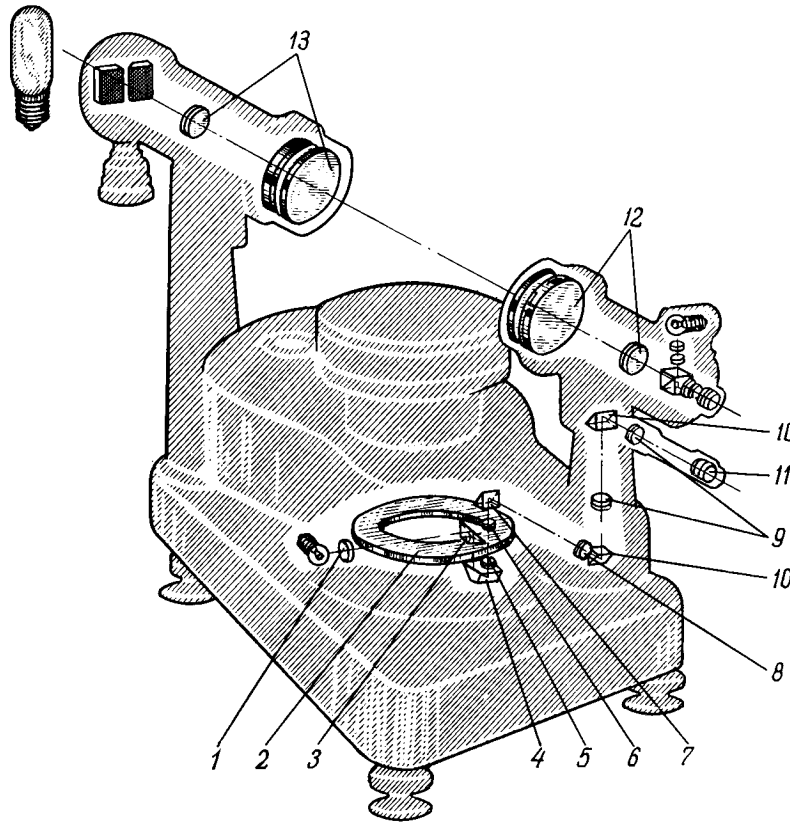


Рис. 55. Оптическая схема гониометра ГС-30

Гониометр ГС-30 предназначен для измерения углов между плоскими полированными гранями твердых прозрачных и непрозрачных деталей; определения показателя преломления прозрачных твердых материалов по измеренным углам; измерения дисперсии, наименьшего угла отклонения и пирамидальности призм.

Прибор ГС-30 обладает рядом конструктивных особенностей.

В нем применен оптический лимб вместо металлического.

Окуляр отсчетного микроскопа расположен рядом с окуляром трубы, что создает удобство в работе.

Применение телеобъектива позволило уменьшить размеры гониометра.

Ось гониометра—цилиндрическая стальная. Зазор между осью и баксой не превышает 0,5 мк. Это обеспечивает универсальное использование столика. Благодаря съемным шайбам столик позволяет производить измерения призм со стороной от 3 до 120 мм.

Устройство гониометра делает возможным измерения углов способом повторения, при котором исключается влияние неточности делений лимба на результаты измерения.

Прибор состоит из следующих основных частей:  
 коллиматора;  
 зрительной трубы;  
 основания и осевого устройства.

Оптическая схема прибора показана на рис. 55.

В отсчетную часть входят: стеклянный лимб, система призм и микроскоп.

Лимб 2 освещается с помощью лампочки через зеленый светофильтр 1 и призму 3.

Изображение штрихов лимба через систему призм 4 и 7 и объективов 5 и 6 передается на сетку 8 микроскопа и рассматривается сложным окуляром, состоящим из призм 10 и линз 9 и 11. Лимб разделен на  $360^\circ$ , цена деления лимба —  $1^\circ$ .

Зрительная труба представляет собою телескопическую систему с внутренней фокусировкой. Объектив 12 трубы—пятилинзовый.

Коллиматор состоит из пятилинзового объектива 13, в фокальной плоскости которого устанавливается револьверная головка с точечными диафрагмами или механическая раздвижная щель.

В поле зрения отсчетного микроскопа видны изображения оцифрованных штрихов лимба и шкала сетки микроскопа. Шкала имеет два ряда штрихов, расположенных друг под другом.

Прибор питается от сети переменного тока 127 или 220 в через трансформатор, снижающий напряжение до 3,5 в.

#### ОСНОВНЫЕ ДАННЫЕ

Увеличение зрительной трубы с основным окуляром . . . . .	25 $\times$
Фокусное расстояние объектива зрительной трубы или коллиматора, мм . . . . .	250
Световой диаметр объектива, мм . . . . .	40
Увеличение микроскопа . . . . .	75 $\times$
Цена деления лимба . . . . .	$1^\circ$
Цена деления шкалы микроскопа . . . . .	1'
Цена деления сетки окуляра Аббе . . . . .	1'
Цена деления круглого уровня (на 2 мм) . . . . .	7—15'
Точность отсчета по лимбу . . . . .	$\pm 30''$
Расстояние между объективами труб, мм . . . . .	200
Высота подъема столика, мм . . . . .	28
Максимальная высота гониометра, мм . . . . .	330
Максимальное расстояние между крайними противоположными точками трубы и коллиматора, мм . . . . .	562
Вес прибора, кг . . . . .	14,5

Прибор поставляется в следующей комплектации:  
 гониометр ГС-30;  
 автоколлимационные окуляры (2 шт.);  
 обычные окуляры (2 шт.);  
 револьверная головка;  
 плоскопараллельная стеклянная пластинка;  
 кабель;  
 чехол;  
 запасные электролампочки 3,5 в (4 шт.);  
 кисточка;  
 бленды (3 шт.);  
 салфетка;  
 футляр для окуляров;  
 описание;  
 аттестат.

## СФЕРОМЕТР

Модель ИЗС-7

Сферометр ИЗС-7 предназначен для измерения радиусов кривизны пробных стекол, а также выпуклых и вогнутых сферических поверхностей других изделий.



Рис. 56. Сферометр ИЗС-7

Внутри корпуса 1 (рис. 56) расположен измерительный стержень с миллиметровой шкалой. Под действием груза стержень поднимается вверх и тем самым обеспечивает контакт сферического наконечника с измеряемым изделием 3. В верхней части корпуса имеется специальная площадка, на которую помещают соответствующее измерительное кольцо 2 с укрепленными на нем тремя шариками. К сферометру прилагается набор измерительных колец диаметром 120, 85, 60, 42, 30, 21 и 15 мм. Значения радиусов окружностей, проходящих через центры шариков, и радиусов самих шариков приведены в прилагаемом к прибору аттестате. Если вес измеряемого изделия недостаточен, чтобы преодолеть измерительное давление, на изделие накладывается груз 4.

Отсчет по миллиметровой шкале производят с помощью измерительного микроскопа со спиральным окулярным микрометром.

Шкала освещается лампочкой 3,5 в от сети переменного тока 127 или 220 в через трансформатор 5.

В поле зрения отсчетного микроскопа (рис. 57) одновременно видны два-три штриха миллиметровой шкалы, обозначенные крупными цифрами 11, 12

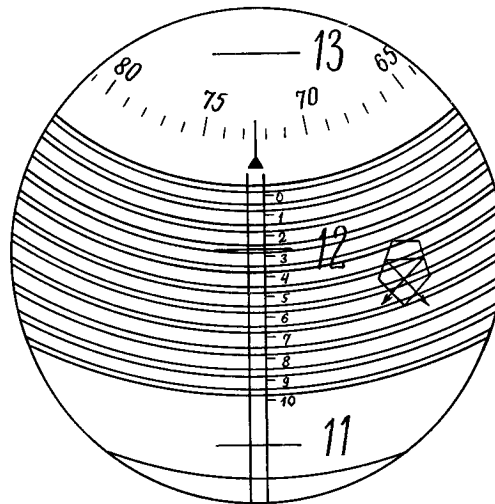


Рис. 57. Поле зрения отсчетного микроскопа

и 13, неподвижная шкала десятых долей миллиметра с делениями от 0 до 10, круговая шкала для отсчета сотых и тысячных долей миллиметра и десять двойных витков спирали.

#### ОСНОВНЫЕ ДАННЫЕ

Пределы измерения радиусов кривизны пар пробных стекол, мм . . . . .	37,5—750
Пределы измерения радиусов кривизны отдельных сферических поверхностей, мм . . . . .	10—1000
Увеличение микроскопа . . . . .	62 <sup>x</sup>
Цена деления миллиметровой шкалы, мм . . . . .	1
Длина миллиметровой шкалы, мм . . . . .	30
Цена деления спирального окулярного микрометра, мм . . . . .	0,001
Цена отсчета на глаз по спиральному окулярному микрометру, мм . . . . .	0,0001
Предельная погрешность измерения радиусов кривизны пар пробных стекол . . . . .	± 0,02%
Габаритные размеры, мм . . . . .	380 × 240 × 210
Вес, кг . . . . .	9,5

Прибор поставляется в следующей комплектации:

- сферометр ИЗС-7;
- кольца измерительные (7 шт.);
- наконечники измерительные (2 шт.);
- противовес со стойкой;
- пластинки стеклянные (2 шт.);
- трансформатор РК-5;
- патрон освещения;
- запасные части;
- принадлежности;
- укладочные ящики (2 шт.);
- описание;
- аттестат.

## ТЕНЕВОЙ ПРИБОР

Модель ИАБ-451

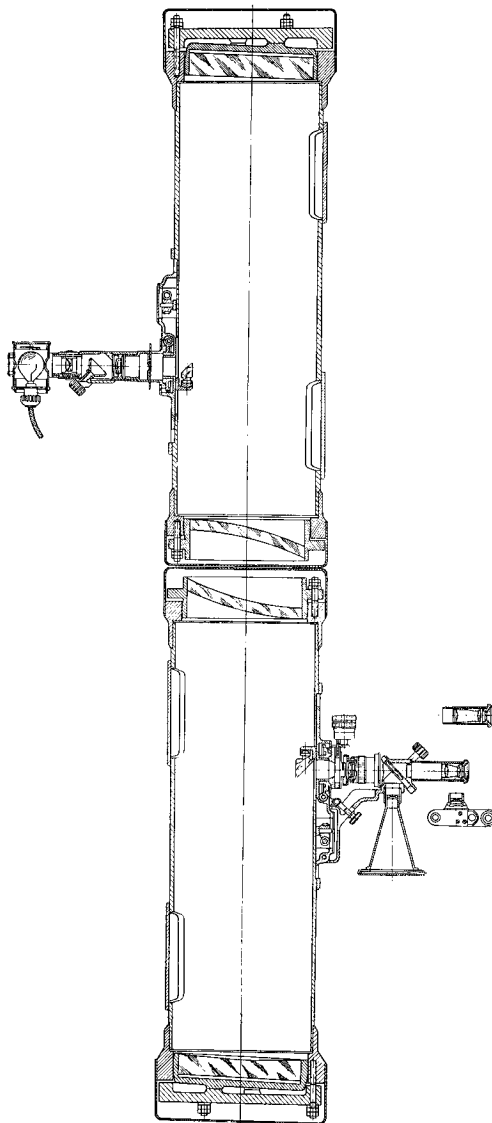


Рис. 58. Теневой прибор ИАБ-451

Теневой прибор ИАБ-451 (рис. 58) предназначен для изучения изменений плотности газовых и жидких сред. Наиболее часто применяется для изучения картины обтекания моделей потоком движущихся газов в аэродинамических трубах, камерах для продувки турбинных лопаток, барокамерах и других подобных установках.

На приборе можно проводить следующие работы:  
 непосредственное наблюдение теневой картины;  
 фотографирование теневой картины;  
 съемку быстрых процессов с помощью лупы времени;  
 съемку теневой картины киноаппаратом, аэрофотокамерой и другими аппаратами;  
 проектирование теневой картины на экран (белая бумага, белое полотно или матовое стекло).

ИАБ-451 является весьма чувствительным прибором, на работу которого могут сильно влиять внешние воздействия, например, вибрация и тепловые потоки.

В качестве источников света применяются: кинопроекционная лампа 12 в, 50 вт и ртутная лампа сверхвысокого давления 250 вт.

В качестве источника света могут также служить искровой разрядник, импульсная лампа, вольтова дуга и т. д.

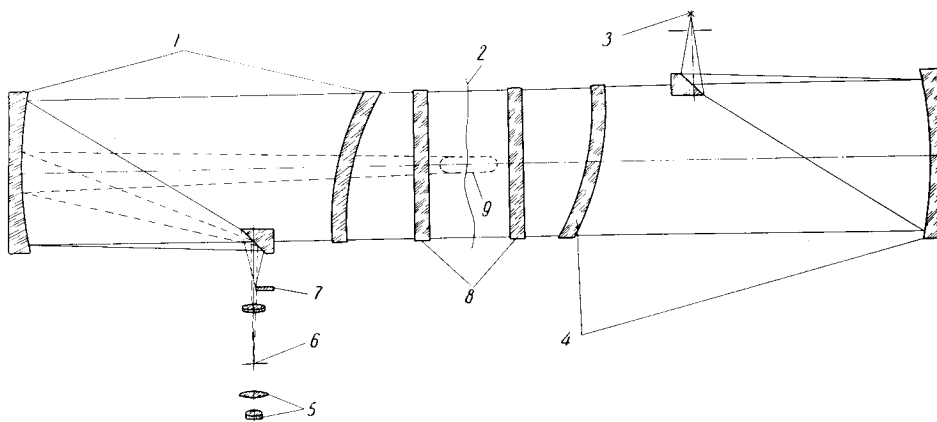


Рис. 59. Принципиальная схема прибора ИАБ-451

Для фотографирования теневой картины прибор имеет две фотопроставки с диаметром кадра 24 и 80 мм.

Принцип работы прибора ИАБ-451 показан на рис. 59.

В стенках аэродинамической трубы установлены два защитных стекла 8. В параллельном ходе лучей от источника света 3 между защитными стеклами установлена исследуемая модель 9 (или исследуемое сечение 2). Перед защитными стеклами помещены длиннофокусные зеркально-менисковые объективы 1 и 4.

Узкая световая щель находится в фокусе объектива 4, а нож Фуко — в фокусе объектива 1.

Лучи от источника света собираются в точке 7, а в плоскости, проходящей через точку 6, получается изображение модели, рассматриваемое через окуляр 5.

При однородной среде плоскость изображения 6 будет равномерно освещена. Если при этом перекрыть изображение щели ножом Фуко, то поле равномерно затемнится.

При появлении участков среды с повышенной или пониженной плотностью (а, следовательно, с изменившейся преломляющей способностью) лучи будут

отклоняться от своего первоначального направления, и часть из них пройдет мимо ножа. В результате на затемненном фоне появятся светлые, плавно перемещающиеся тени, воспроизводящие картину обтекания модели.

Прибор ИАБ-451 состоит из двух основных частей: коллиматора и наблюдательной трубы. Эти две части прибора устанавливаются на особых суппортах-подставках, а между ними помещается камера с исследуемой средой.

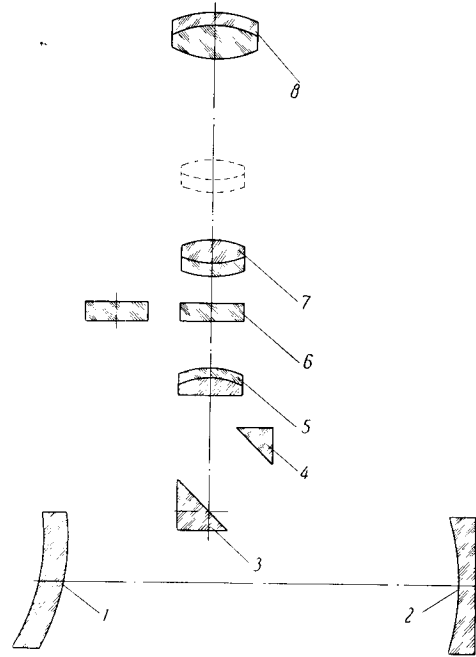


Рис. 60. Оптическая схема коллиматора

Оптическая схема коллиматора (рис. 60) включает: зеркально-менисковый объектив, состоящий из мениска 1 и зеркала 2; диагональное зеркало 3, имеющее назначение изменять ход лучей; призму 4; конденсорные линзы 5 и 7. Линза 7 может передвигаться для фокусировки источника света на плоскость щели.

Коллиматор имеет три светофильтра 6 и конденсорную линзу 8, которая включается только с искровым разрядником.

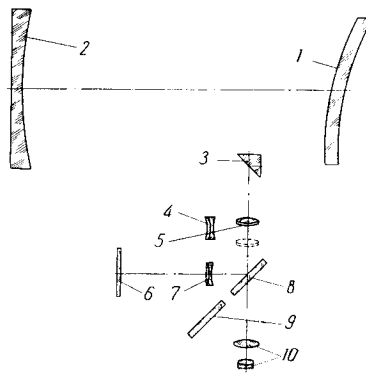


Рис. 61. Оптическая схема наблюдательной трубы



Наблюдательная труба (рис. 61) состоит из мениска 1 и зеркала 2, образующих зеркально-менисковый объектив; диагонального зеркала 3 для изменения хода лучей; склеенных линз 5, имеющих возможность перемещаться вдоль оси для наводки на резкость, и окуляра 10.

Зеркало 9 отражает падающий на него пучок лучей на фотопластинку. Полупрозрачное зеркало 8 разделяет падающие на него лучи на два пучка, один из которых идет в окуляр, а второй—на матовое стекло фотонасадки.

Кроме того, наблюдательная труба имеет линзы 4 и 7, изменяющие масштаб изображения, и матовое стекло 6.

#### ОСНОВНЫЕ ДАННЫЕ

Диаметр объектива, мм . . . . .	230
Фокусное расстояние зеркально-менискового объектива, мм . . . . .	1917
Наибольшая длина просматриваемой среды, мм . . . . .	4000
Диаметр сменных диафрагм, мм . . . . .	3; 1; 0,3; 0,1
Размеры щели, мм:	
длина . . . . .	0,2—12
ширина . . . . .	0—3
Диаметр экрана, мм . . . . .	320
Расстояние от ножа до экрана, мм . . . . .	2645
Диаметр фотографируемого кадра, мм:	
на пленке . . . . .	24
на пластинке . . . . .	80
Экспозиция затворов, сек:	
фотоаппарата типа «Зоркий» (для пленки) . . . . .	до 1/500
фотоаппарата типа «Момент» (для пластинки) . . . . .	до 1/200
Увеличение окуляров . . . . .	2,5 и 5 <sup>х</sup>
Размеры, мм:	
длина коллиматора . . . . .	2415
длина наблюдательной трубы . . . . .	2415
диаметр опорных колец . . . . .	310
Габаритные размеры, мм:	
ящика коллиматора . . . . .	600 × 700 × 3150
ящика наблюдательной трубы . . . . .	600 × 700 × 3150
Вес (в рабочем положении), кг:	
коллиматора . . . . .	240
наблюдательной трубы . . . . .	240
Вес (в укладке), кг:	
коллиматора . . . . .	520
наблюдательной трубы . . . . .	488

Прибор поставляется в следующей комплектации:

коллиматор с крышкой;  
наблюдательная труба с крышкой;  
осветитель с кинопроекционной лампой;  
осветитель с ртутной лампой;  
фотоприставка для кадра диаметром 24 мм;  
фотоприставка для кадра диаметром 80 мм;  
защитные стекла в оправе (2 шт.);  
блок питания;  
лампа СВДШ-250-3;  
лампы 12 в, 50 вт (2 шт.);  
банка для ваты;  
банка для эфира;  
платок батистовый;  
платок фланелевый;

кисточка;  
насадная трубка;  
лупа;  
державка лупы;  
объектив;  
окуляр 5×;  
окуляр 2,5×;  
чехол;  
трубка с матовым стеклом;  
рамки с сетками 0,02; 0,04; 0,08 и 0,16 (4 шт.);  
колпачок;  
рамка с матовым стеклом размером 9 × 12;  
кассета 9 × 12;  
диафрагма (вкладыш);  
ящик для запасных частей и принадлежностей;  
ящики для прибора (2 шт.);  
ящики для транспортировки зеркал (2 шт.);  
ящик для защитных стекол;  
ящик для транспортировки менисков;  
описание;  
аттестат.

## ПЛОСКОПАРАЛЛЕЛЬНЫЕ СТЕКЛЯННЫЕ ПЛАСТИНЫ

### Модели ПМ

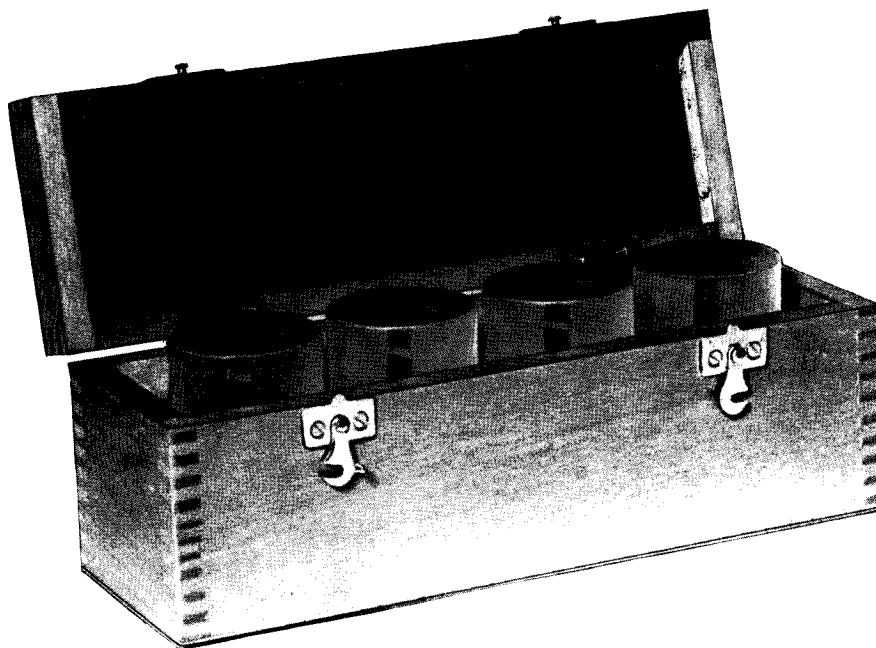


Рис. 62. Плоскопараллельные стеклянные пластины ПМ

Плоскопараллельные стеклянные пластины (рис. 62) служат для проверки интерференционным методом плоскостности и взаимной параллельности измерительных плоскостей микрометров и скоб (рычажных и индикаторных).

Плоскопараллельные стеклянные пластины ПМ изготавливаются в полном соответствии с ГОСТ 1121-54.

Плоскопараллельные пластины изготавливаются из оптического стекла марки К-3 и К-8 или из стекла марки МКР-1 (пирекс) и имеют взаимно-параллельные измерительные плоскости.

Плоскопараллельные стеклянные пластины для проверки микрометров имеют форму прямых круглых цилиндров с полированными торцевыми поверхностями, представляющими собой измерительные плоскости пластин.

Проверку плоскостности измерительных поверхностей микрометра производят следующим образом: пластину накладывают на проверяемую измерительную поверхность и добиваются такого контакта, при котором было бы наименьшее число интерференционных полос.

Отклонение от плоскостности определяют путем подсчета полос при кольцевом их расположении либо путем оценки искривления полос.

В первом случае, если за интерференционными кольцами следуют полосы незамкнутые, то к числу колец прибавляют число полос, причем в расчет принимают полосы, расположенные в направлении наибольшего их количества.

Подсчет полос (колец) или оценку их искривления производят, отступая на 0,5 мм от края измерительной поверхности.

По выбору покупателей плоскопараллельные стеклянные пластины для проверки микрометров поставляются в следующих наборах по четыре штуки в каждом: (даны размеры пластин в мм):

**Модель ПМ-15**—для проверки микрометров с пределами измерения от 0 до 25 мм:

- 1-й набор—15,00; 15,12; 15,25; 15,37
- 2-й набор—15,12; 15,25; 15,37; 15,50
- 3-й набор—15,25; 15,37; 15,50; 15,62
- 4-й набор—15,37; 15,50; 15,62; 15,75
- 5-й набор—15,50; 15,62; 15,75; 15,87
- 6-й набор—15,62; 15,75; 15,87; 16,00

**Модель ПМ-40**—для проверки микрометров с пределами измерения от 25 до 50 мм:

- 1-й набор—40,00; 40,12; 40,25; 40,37
- 2-й набор—40,12; 40,25; 40,37; 40,50
- 3-й набор—40,25; 40,37; 40,50; 40,62
- 4-й набор—40,37; 40,50; 40,62; 40,75
- 5-й набор—40,50; 40,62; 40,75; 40,87
- 6-й набор—40,62; 40,75; 40,87; 41,00

**Модель ПМ-65**—для проверки микрометров с пределами измерения от 50 до 75 мм:

- 1-й набор—65,00; 65,12; 65,25; 65,37
- 2-й набор—65,12; 65,25; 65,37; 65,50
- 3-й набор—65,25; 65,37; 65,50; 65,62
- 4-й набор—65,37; 65,50; 65,62; 65,75
- 5-й набор—65,50; 65,62; 65,75; 65,87
- 6-й набор—65,62; 65,75; 65,87; 66,00

**Модель ПМ-90**—для проверки микрометров с пределами измерения от 75 до 100 мм:

- 1-й набор—90,00; 90,12; 90,25; 90,37
- 2-й набор—90,12; 90,25; 90,37; 90,50
- 3-й набор—90,25; 90,37; 90,50; 90,62
- 4-й набор—90,37; 90,50; 90,62; 90,75
- 5-й набор—90,50; 90,62; 90,75; 90,87
- 6-й набор—90,62; 90,75; 90,87; 91,00

Каждый из указанных выше наборов является вполне достаточным для полной проверки микрометров соответствующих пределов измерения.

#### ОСНОВНЫЕ ДАННЫЕ

Диаметр пластин, мм:

ПМ-15 . . . . .	30
ПМ-40 . . . . .	30
ПМ-65 . . . . .	40
ПМ-90 . . . . .	50

Допускаемое отклонение диаметра, мм . . . . . ± 1

Максимальное отклонение действительного размера от номинального, мк . . . . . ± 10

Максимальное отклонение от взаимной параллельности измерительных плоскостей, мк:

ПМ-15 . . . . .	0,6
ПМ-40 . . . . .	0,8
ПМ-65 . . . . .	0,8
ПМ-90 . . . . .	1

Максимальная неплоскостность измерительных плоскостей, мк . . . . . ± 0,1

Максимальная местная неплоскостность, мк . . . . . ± 0,03

Вес набора, кг . . . . . 0,7

Набор пластин поставляется в укладочном деревянном полированном ящике, снабженном соответствующими гнездами, которые выложены мягкой материей, предохраняющей стеклянные пластины от повреждения.

## ПЛОСКИЕ СТЕКЛЯННЫЕ ПЛАСТИНЫ

### Модели ПИ

Пластины ПИ применяются для измерения интерференционными методами плоскопараллельных концевых мер длины, а также при проверке притираемости и плоскостности измерительных поверхностей плоскопараллельных концевых мер длины, калибров, измерительных приборов и инструментов.

Пластины ПИ поставляются двух видов: нижние и верхние.

Нижние пластины (рис. 63) служат для притирания к ним концевых мер (исходных и проверяемых) при измерении.

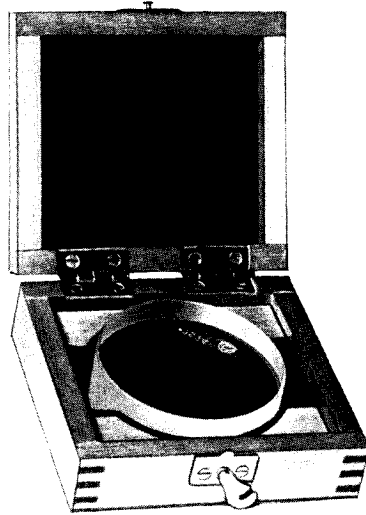


Рис. 63. Плоские стеклянные пластины ПИ (нижние)

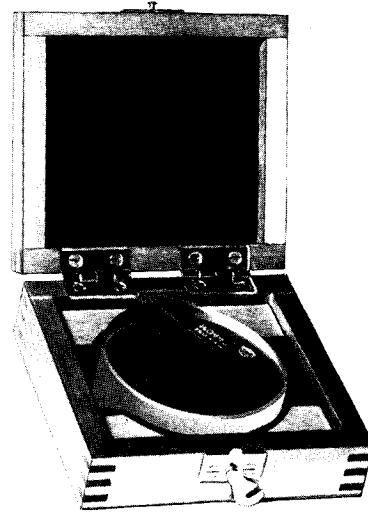


Рис. 64. Плоские стеклянные пластины ПИ (верхние)

Верхние пластины (рис. 64) служат для получения интерференционных полос на верхних (свободных) измерительных поверхностях концевых мер, притираемых к нижней стеклянной пластине, а также для измерения взаимного смещения интерференционных полос на указанных измерительных поверхностях концевых мер.

Верхние и нижние стеклянные пластины поставляются с одной рабочей поверхностью.

Плоские стеклянные пластины ПИ изготавливаются из твердых сортов оптического стекла в полном соответствии с ГОСТ 2923-45.

Рабочая поверхность верхней пластины имеет скос с прямолинейным ребром и два штриха, из которых один параллелен ребру скоса, а другой — перпендикулярен к нему.

#### ОСНОВНЫЕ ДАННЫЕ

Максимальное отклонение рабочих поверхностей от плоскостности, <i>мк</i> . . . . .	0,1
Максимальные местные отклонения от плоскостности, <i>мк</i> . . . . .	0,03
Максимальное отклонение плоскостей нерабочей поверхности верхней и нижней стеклянных пластинок от плоскостности, <i>мк</i> . . . . .	3
Габаритные размеры пластин, <i>мм</i> . . . . .	92 × 86 × 36
Вес, <i>кг</i> . . . . .	0,250

Плоские стеклянные пластины поставляются в укладочном деревянном, полированном ящике, снабженном соответствующим гнездом, которое выложено мягкой материей, предохраняющей пластины от повреждения.

**ВСЕСОЮЗНОЕ ЭКСПОРТНО-ИМПОРТНОЕ ОБЪЕДИНЕНИЕ**

**„СТАНКОИМПОРТ“**

ЭКСПОРТИРУЕТ И ИМПОРТИРУЕТ:

Металлорежущие станки  
Деревообрабатывающие станки  
Кузнечно-прессовое оборудование  
Прокатное оборудование  
Литейное оборудование  
Измерительные приборы и инструменты  
Приборы и машины для испытания металлов  
Оптические приборы и инструменты  
Ручной электрический и пневматический инструмент  
Режущий инструмент по металлу и дереву  
Слесарно-монтажный инструмент  
Зажимные патроны  
Изделия из твердых сплавов  
Абразивные изделия  
Шариковые и роликовые подшипники  
Микроскопы различных типов  
Кинооборудование и киноаппаратуру  
Геодезические приборы и инструмент  
Фотоаппаратуру, бинокли, лупы  
Сырое оптическое стекло в блоках и заготовках и др.

---

Конструкция и технические характеристики приборов, приведенных в каталоге, могут  
быть изменены без дополнительной информации  
Внешторгиздат. Заказ № 02599. Отв.: Бубчиков Б. А., Королева Л. А., Леканова И. С.

**ТЕЛЕГРАФНЫЙ АДРЕС: МОСКВА СТАНКОИМПОРТ**

50X1-HUM

**Page Denied**

Next 1 Page(s) In Document Denied