

PROCESSING COPY

INFORMATION REPORT INFORMATION REPORT

CENTRAL INTELLIGENCE AGENCY

This material contains information affecting the National Defense of the United States within the meaning of the Espionage Laws, Title 18, U.S.C. Secs. 793 and 794, the transmission or revelation of which in any manner to an unauthorized person is prohibited by law.

SECRET

COUNTRY East Germany

REPORT

SUBJECT Directives Governing Standardization Prepared in Draft by the East German Office of Standardization

DATE DISTR. 2 April 1957

NO. PAGES 1

REQUIREMENT NO. RD

DATE OF INFO.

PLACE & DATE ACQ.

REFERENCES

SOURCE EVALUATIONS ARE DEFINITIVE. APPRAISAL OF CONTENT IS TENTATIVE.

document governing standardization which was issued as a draft in October 1956 by the East German Office of Standardization and is scheduled to be taken up for discussion in 1957. The title of the document is Richtlinien fuer die Standardisierung in der Deutschen Demokratischen Republik. (one bound booklet)

STATE	X	ARMY	X	NAVY	X	AIR	X	FBI		AEC					
-------	---	------	---	------	---	-----	---	-----	--	-----	--	--	--	--	--

(Note: Washington distribution indicated by "X"; Field distribution by "#")

INFORMATION REPORT INFORMATION REPORT

25X1

25X1

25X1

25X1

25X1

25X1

62



RICHTLINIEN
für die
STANDARDISIERUNG
in der Deutschen Demokratischen Republik

2

(Entwurf Oktober 1956)
Als Manuskript gedruckt

Amt für Standardisierung

Teil I

**Planung, Ausarbeitung und
Verbindlichkeitserklärung
von Standards der DDR**

Teil II *)

**Planung, Ausarbeitung und
Inkraftsetzung von
Technischen Normen**

Teil III

**Gestaltung der Standards
der DDR**

Teil IV *)

**Gesamtdeutsche und inter-
nationale Zusammenarbeit
in der Standardisierung**

*) In Vorbereitung, wird 1957 zur Diskussion gestellt.

Teil I

**Planung, Ausarbeitung und Verbindlich-
keitserklärung von Standards der DDR**

Inhalt:	Seite:
1 Planung der Standardisierung und Ausarbeitung des Volkswirtschaftsplans — Planteil Standardisierung —	5
1.1 Gliederung des Planteils Standardisierung	5
1.2 Bearbeitung der Vorschläge in Betrieben, Zentralstellen für Standardisierung und Ministerien	5
1.3 Bearbeitung im Amt für Standardisierung	6
1.4 Anerkennung des Planteils Standardisierung durch den Minister	6
1.5 Bestätigung durch den Vorsitzenden der Staatlichen Plankommission	7
1.6 Bearbeitung des bestätigten Planteils Standardisierung in den Ministerien	7
1.7 Finanzierung der Standardisierungsarbeiten	7
2 Ausarbeitung von Standards der DDR	7
2.1 Aufgaben des Autors und seines Kollektivs	8
2.2 Aufgaben der Zentralstelle für Standardisierung	9
2.3 Aufgaben des Ministeriums	10
2.4 Aufgaben des Amtes für Standardisierung	11
3 Aufheben der Verbindlichkeit eines Standards	12
4 Ausnahmegenehmigungen	12

Den Richtlinien für die Standardisierung in der Deutschen Demokratischen Republik liegen zugrunde:

1. Verordnung über die Einführung Staatlicher Standards und Durchführung der Standardisierungsarbeiten in der Deutschen Demokratischen Republik vom 30. September 1954 (GBl. S. 821).
2. Beschluß des Ministerrats der Deutschen Demokratischen Republik über Maßnahmen zur Förderung des wissenschaftlich-technischen Fortschritts in der Deutschen Demokratischen Republik vom 21. Juli 1955 (GBl. I S. 521).

Diesen gesetzlichen Bestimmungen entsprechend gehen die Richtlinien davon aus, daß sich die Standardisierung der Produktion in der Deutschen Demokratischen Republik auf ein umfassendes System der Technischen Normung in den Betrieben und in den Industriezweigen stützt. Dabei ist folgendes zu beachten:

Die Minister sind für die Standardisierung in ihren Aufgabebereichen verantwortlich.

Standards werden nach dem Volkswirtschaftsplan — Planteil Standardisierung — ausgearbeitet.

Die Entwürfe für Standards sind nach einheitlichen Richtlinien gestaltet.

Anträge auf Verbindlichkeit von Standards stellen die Minister. Zu diesen Anträgen muß die Zustimmung der Minister vorliegen, in deren Aufgabebereich der Standard wirksam wird.

Die Einführungsstermine der Standards in die Produktion sind festzulegen.

Standards sind in der Wirtschaft und im öffentlichen Leben einzuhalten. Abweichungen sind nur auf Grund von Ausnahmegenehmigungen zulässig.

Standardisierungsvorhaben, die nicht im Volkswirtschaftsplan — Planteil Standardisierung — enthalten sind, werden nach dem Plan der Technischen Normung bearbeitet. Technische Normen können zu Standards erhoben werden.

1. Planung der Standardisierung und Ausarbeitung des Volkswirtschaftsplans — Planteil Standardisierung —

Der Planteil Standardisierung wird vom Amt für Standardisierung nach Abstimmung der Planentwürfe der Ministerien zusammengestellt. Aufgaben von besonderer volkswirtschaftlicher Bedeutung werden als B — Themen gekennzeichnet.

Der Planteil Standardisierung ist „Vertrauliche Dienstsache“.

1.1 Der Planteil Standardisierung ist in folgende Abschnitte gegliedert:

A: Aufgaben, die im Planjahr zu Standards der DDR führen.

B: Aufgaben zur Überprüfung von Standards der DDR. Das Überprüfungsergebnis muß spätestens bis Ende Juni des Planjahres vorliegen, damit Aufgaben, die sich daraus ergeben, in den Planteil Standardisierung für das folgende Jahr aufgenommen werden können.

C: Aufgaben, die im Planjahr nicht zu Standards der DDR führen.

Im Planjahr 1957 ist eine Übergangsregelung notwendig. Deshalb enthält der Planteil Standardisierung 1957 ausnahmsweise noch folgende Abschnitte:

D: Aufgaben aus dem Plan des Jahres 1956 einschließlich der Nachträge I bis III und Aufgaben, die den Ministerien zur fachlichen und normtechnischen Überarbeitung zurückgegeben wurden und die in den Jahren 1957 oder 1958 zu Standards der DDR führen.

E: Aufgaben zur Fertigstellung der im Amt für Standardisierung vorliegenden Entwürfe, die im Jahr 1956 noch nicht zu Standards der DDR geführt haben. Diese Aufgaben werden durch das Amt für Standardisierung zu Ende geführt.

1.2 Bearbeitung der Vorschläge für den Planteil Standardisierung in Betrieben, Zentralstellen für Standardisierung und Ministerien

Vom Amt für Standardisierung werden bis zum 15. Februar an die Ministerien Direktiven unter Berücksichtigung der Republiksschwerpunkte bekanntgegeben. Die Ministerien haben die Aufgabe, hiernach die Aufschlüsselung der Republiksschwerpunkte, auf die Produktionsweise zugeschnitten, den Zentralstellen für Standardisierung zu geben. In gleicher Weise informieren die Zentralstellen für Standardisierung die Betriebe und fordern sie gleichzeitig zur Einreichung von entsprechenden Planvorschlägen auf.

Die volkseigenen Betriebe und die ihnen gleichgestellten Institutionen arbeiten nach der Direktive des Ministeriums (Hauptverwaltung) und nach eigenen Belangen die Vorschläge zum Planteil Standardisierung unter Benützung des Formblattes 1562 aus und geben sie an ihre Zentralstelle für Standardisierung.

Die Zentralstellen für Standardisierung überprüfen die eingegangenen Vorschläge, stimmen diese untereinander ab, fassen sie zum Planentwurf des Produktionszweiges zusammen und leiten den Planentwurf an ihre Hauptverwaltung.

Von den Hauptverwaltungen wird der Planentwurf nach Prüfung und Bestätigung durch den Hauptverwaltungsleiter der zuständigen Zentralen Abteilung des Ministeriums eingereicht.

Die zuständigen Zentralen Abteilungen fassen nach Prüfung und Abstimmung die Planentwürfe der Produktionszweige zum Planentwurf des Ministeriums zusammen und legen die Termine für den Antrag auf Verbindlichkeitserklärung der zu bearbeitenden Aufgaben fest. Die Ministerien haben Vorschläge, die in die Zuständigkeit eines anderen Ministeriums fallen, diesem zur Aufnahme in dessen Planentwurf zuzuleiten und dem Amt für Standardisierung eine entsprechende Mitteilung zu geben.

Der Planentwurf des Ministeriums ist durch den Minister zu bestätigen.

Der zusammengestellte und nach Hauptverwaltungen gegliederte Planentwurf des Ministeriums ist in zweifacher Ausfertigung bis zum 15. Juni dem Amt für Standardisierung zu übergeben.

Die Planentwürfe sind nach folgendem Schema listenmäßig einzureichen:

Abschnitt A				Ministerium . . .
Nr.	Bezeichnung (Thema) u. Inhalt des Standards	Begründung für die Notwendigkeit der Ausarbeitung des Standards	Termin für den Antrag auf Verbindlichkeit durch den Minister	
1	2	3	4	

Abschnitt B				Ministerium . . .
Nr.	Bezeichnung (Thema) u. Inhalt des Standards	Begründung für die Notwendigkeit der Überprüfung des Standards	Termin für die Abgabe des Überprüfungsergebnisses	
1	2	3	4	

Abschnitt C				Ministerium . . .
Nr.	Bezeichnung (Thema) u. Inhalt des Standards	Begründung für die Notwendigkeit der Ausarbeitung des Standards	Termin für den Antrag auf Verbindlichkeit durch den Minister	
1	2	3	4	

1.3 Bearbeitung des Plananteils Standardisierung im Amt für Standardisierung

Das Amt für Standardisierung überprüft die von den Ministerien eingereichten Planentwürfe und stimmt diese untereinander ab. Hierbei klärt das Amt im Einvernehmen mit den Ministerien, ob die vorgeschlagenen Aufgaben in den Plananteil Standardisierung oder in den Plan der Technischen Normung der Ministerien aufgenommen werden sollen.

Nach Überprüfung sind die Entwürfe der Ministerien zum Plananteil Standardisierung des Volkswirtschaftsplans zusammenzustellen. Drei Exemplare des Plananteils Standardisierung sind vom Amt für Standardisierung an die Ministerien bis zum 10. September zu geben.

Jede Planaufgabe erhält eine Kenn-Nummer, die vom Amt für Standardisierung festgelegt wird.

1.4 Anerkennung des Plananteils Standardisierung durch den Minister

Der vom Amt für Standardisierung überprüfte Planentwurf wird dem Minister zur Anerkennung vorgelegt. Die Ministerien geben den anerkannten Plananteil Standardisierung an das Amt für Standardisierung bis zum 25. September zurück.

Zwei Exemplare des vom Minister anerkannten Planteils Standardisierung verbleiben im Ministerium, damit bereits Vorarbeiten für die unter 1.6 genannten Arbeiten geleistet werden können.

1.5 Bestätigung des Planteils Standardisierung durch den Vorsitzenden der Staatlichen Plankommission

Das Amt für Standardisierung stellt die von den Ministern anerkannten Pläne zum Volkswirtschaftsplan — Planteil Standardisierung — zusammen und übergibt diesen etwa bis zum 30. September an den Vorsitzenden der Staatlichen Plankommission.

Der Vorsitzende der Staatlichen Plankommission bestätigt den Volkswirtschaftsplan — Planteil Standardisierung — und gibt den bestätigten Planteil Standardisierung an das Amt für Standardisierung bis zum 20. Oktober zurück.

Das Amt für Standardisierung gibt den bestätigten Planteil Standardisierung bis zum 31. Oktober an die Minister zurück.

1.6 Bearbeitung des bestätigten Planteils Standardisierung in den Ministerien

Die Ministerien legen fest:

- die mit der Durchführung beauftragte Stelle,
- den mit der Durchführung Beauftragten (Leiter des Autorenkollektivs, in der Folge als „Autor“ bezeichnet), die an der Ausarbeitung zu Beteiligten (Autorenkollektiv),
- die zur Stellungnahme Verpflichteten und die zur Stellungnahme Aufzufordernden,
- die Plansumme und den Terminplan.

Diese Arbeiten sind bis zum 5. November abzuschließen und die Unterlagen an die mit der Durchführung beauftragten Stellen bis zum 30. November zu übergeben.

1.7 Finanzierung der Standardisierungsarbeiten

Die Standardisierungsarbeiten werden nach der Direktive des Ministeriums der Finanzen (für die Aufstellung des Staatshaushaltsplans unter Kap. 618) finanziert.

2. Ausarbeitung von Standards

Standards sind so auszuarbeiten, daß sie der Sicherung der Qualität industrieller und landwirtschaftlicher Erzeugnisse dienen, die Vereinheitlichung von Teilen, Baugruppen und einzelnen Erzeugnissen durch Beseitigung einer unnötigen Vielfalt gewährleisten, die Austauschbarkeit von Teilen und Baugruppen gewährleisten, dem zweckentsprechenden Einsatz sowie der rationellen Ausnutzung der Werk- und Hilfsstoffe dienen, die Herstellung und den Bezug von Ersatz- und Verschleißteilen ermöglichen, die Planung des Materialaufwandes durch Festlegung höchstzulässiger Verbrauchsnormen gestatten,

zur Senkung der Selbstkosten und der Preise der Erzeugnisse führen,
die Verkürzung der Projektierungszeiten ermöglichen,
die Verkürzung der Zeit für die Produktionsvorbereitung in der Konstruktion und Technologie ermöglichen,
zur Vereinfachung des Bestellwesens und der Lagerhaltung führen,
bei der Einführung neuer Erzeugnisse und der neuen Technik in die Produktion helfen.

Standards dürfen den technischen Fortschritt nicht hemmen und der Weiterentwicklung der Wirtschaft nicht hinderlich sein.

Sie sollen so ausgearbeitet sein, daß sie in der Regel einige Jahre den Anforderungen genügen.

2.1 Aufgaben des Autors und seines Kollektivs

Ausarbeitung von Standards ist Gemeinschaftsarbeit.

Entwürfe der Standards werden durch den vom Ministerium beauftragten Autor ausgearbeitet.

Die Autoren der Standards sind Angehörige volkseigener Betriebe, ihnen gleichgestellter Institutionen oder vertraglich verpflichtete Spezialisten.

Dem Autor steht der vom Ministerium festgelegte Mitarbeiterkreis geeigneter Fachleute (Autorenkollektiv) zur Verfügung. Es soll sich dabei je nach dem Umfang und der Bedeutung der Standardisierungsaufgabe um eine Gruppe von etwa 3 bis 5 Personen handeln.

Änderungen im Mitarbeiterkreis sind der Zentralstelle für Standardisierung vom Autor vorzuschlagen.

Der Autor unterbreitet nach gründlichem Studium des Quellenmaterials und der ökonomischen Bedingungen seinem Kollektiv eine Vorlage zur gemeinsamen Ausarbeitung eines Entwurfs. Diese Vorlage ist vorher mit der zuständigen Zentralstelle für Standardisierung zu beraten.

Der auf Grund der Vorlage ausgearbeitete Entwurf ist nach Abstimmung mit der zuständigen Zentralstelle mit ausreichender Erläuterung dem zur Stellungnahme heranzuziehenden Kreis zuzustellen.

Der Autor kann diesen Kreis im Einvernehmen mit der Zentralstelle für Standardisierung erweitern. Besonderer Wert ist darauf zu legen, daß Hersteller und Verbraucher gleichermaßen beteiligt werden.

Für Werkstoffe sowie industrielle und landwirtschaftliche Erzeugnisse, die die Gesundheit der Bevölkerung nachteilig beeinflussen können, ist das Ministerium für Gesundheitswesen zur Stellungnahme verpflichtet.

Das gleiche gilt für medizinische Rohstoffe und Präparate sowie Medikamente, Geräte, Einrichtungen und Bauten, die der Heilbehandlung oder dem vorbeugenden Gesundheitsschutz dienen.

Bei Aufgaben, die Fragen der technischen Sicherheitsvorschriften, des Arbeitsschutzes oder der technischen Überwachungspflicht berühren, sind die jeweils zuständigen Aufsichtsstellen, wie das Ministerium für Arbeit und Berufsausbildung, die Zentrale Technische Bergbauinspektion der

Republik, die Deutsche Schiffs-Revision und Klassifikation, die Akademie für Sozialhygiene — Arbeitshygiene und ärztliche Fortbildung, das Ministerium des Innern — Hauptabteilung Verkehrspolizei —, das Ministerium des Innern — Hauptverwaltung Feuerwehr — oder andere Institutionen zur Stellungnahme heranzuziehen.

Die Stellungnahmen müssen ausreichende Begründungen enthalten.

Der Autor ist verpflichtet, die Stellungnahmen mit seinem Kollektiv auszuwerten. Unter Berücksichtigung der Stellungnahmen sind, wenn erforderlich, weitere Entwürfe auszuarbeiten und im vorher beschriebenen Verfahren zu behandeln.

Die auf diese Weise ausgereifte Fassung ist als letzter Entwurf, gegebenenfalls nach Durchführung einer Abschlußbesprechung geheftet (Entstehungsakte), unter dem Stichwort und der Nummer der Planaufgabe mit nachfolgenden Unterlagen der Zentralstelle für Standardisierung einzureichen:

das Protokoll der Abschlußbesprechung oder die Zustimmungserklärungen der an der Ausarbeitung Beteiligten;
die technische und ökonomische Begründung des Standards mit Angabe der hauptsächlichsten Hersteller und Verbraucher und der prozentualen Verteilung des Erzeugnisses auf diese Hersteller und Verbraucher nach Arten und Größen sowie Kennzahlen, technische Bedingungen;

Angaben über den gegenwärtigen technischen Stand des zu standardisierenden Erzeugnisses in der DDR, in Westdeutschland und im Ausland möglichst unter Befügung von Anschauungsmaterial (Fotos, Skizzen);

die vorausgegangenen Entwürfe;

die schriftlichen Stellungnahmen, Hinweise und Veröffentlichungen;

eine Aufstellung derjenigen Stellen, die zur Stellungnahme verpflichtet waren, aber ihre Stellungnahme nicht einreichten und derjenigen, die um ihre Stellungnahme gebeten wurden, aber diesem Wunsche nicht entsprochen haben;

einen Vorschlag für den Plan der Einführung des Standards.

Der Entwurf ist vom Autor zu unterschreiben. Gleichzeitig ist der Abschluß der Arbeiten durch den Leiter der beauftragten Stelle sowie durch den Beauftragten für Technische Normung unterschriftlich zu bestätigen.

2.2 Aufgaben der Zentralstelle für Standardisierung

Die Zentralstelle für Standardisierung ist mit Übergabe der Planaufgabe an die beauftragten Stellen verpflichtet, mit den Autoren die normtechnische Konzeption der Aufgabe zu beraten, nach welcher die Vorlage und die Entwürfe auszuarbeiten sind.

Die Zentralstelle für Standardisierung hat sich bei der weiteren Bearbeitung der Aufgabe anleitend und kontrollierend einzuschalten. Dies geschieht am zweckmäßigsten in der Form, daß der Autor jeden zur Diskussion vorgesehenen Entwurf der Zentralstelle für Standardisierung unterbreitet.

Zur Diskussion stehende Entwürfe können im Mitteilungsblatt der Zentralstelle für Standardisierung mit der von dieser

allgemein verwendeten Kopfleiste veröffentlicht werden. Das TGL-Sinnbild darf in dieser Veröffentlichung noch nicht erscheinen.

Der vom Autor eingereichte Entwurf wird überprüft, gegebenenfalls überarbeitet und mit einer Stellungnahme dem Normtechnischen Prüfungsausschuß der Zentralstelle für Standardisierung zugeleitet.

Dieser Prüfungsausschuß ist ein beratendes Organ der Zentralstelle für Standardisierung und setzt sich aus erfahrenen Ingenieuren des Produktionszweiges zusammen. Der Vorsitzende des Prüfungsausschusses muß Mitarbeiter der Zentralstelle für Standardisierung sein und wird vom Hauptverwaltungsleiter berufen oder abberufen.

Sind nennenswerte oder umfangreiche Änderungen des Entwurfs durch die Zentralstelle für Standardisierung vorgenommen worden, so ist der Entwurf vor der Abgabe an den Prüfungsausschuß nochmals mit dem Autor zu besprechen. Die zuständige Hauptverwaltung und der Autor sind zur Sitzung des Prüfungsausschusses der Zentralstelle einzuladen und erhalten ebenso wie die Mitglieder des Prüfungsausschusses Kopien des Entwurfs.

Der zu prüfende Entwurf muß mindestens zwei Wochen vor dem Prüfungstermin im Besitz der Teilnehmer sein.

Der Prüfungsausschuß der Zentralstelle für Standardisierung überprüft den Entwurf in der Hauptsache nach normtechnischen Gesichtspunkten. Über die Prüfung ist ein Protokoll zu führen, das vom Vorsitzenden des Prüfungsausschusses und dem Autor des Standards zu unterschreiben ist. Der angenommene Entwurf wird durch die Zentralstelle für Standardisierung druckreif, einschließlich der erforderlichen Druckstockzeichnungen der Hauptverwaltung übergeben. Der Entstehungsakte sind beizufügen:

die Stellungnahme der Zentralstelle für Standardisierung, der an die Mitglieder des Prüfungsausschusses versandte Entwurf, das Protokoll über die Sitzung des Prüfungsausschusses.

2.3 Aufgaben des Ministeriums

Die Hauptverwaltung ist für die Anleitung und Kontrolle der Zentralstelle für Standardisierung verantwortlich.

Die Hauptverwaltung ist verpflichtet, zum Standardentwurf innerhalb von zwei Wochen Stellung zu nehmen und den Entwurf mit ihrer Stellungnahme der zuständigen Zentralen Abteilung des Ministeriums zu übergeben. Mit der Stellungnahme der Hauptverwaltung ist gleichzeitig der Vorschlag zum Plan der Einführung durchzuarbeiten und zu bestätigen.

Die Zentrale Abteilung des Ministeriums legt den Entwurf mit ihrer eigenen Stellungnahme dem Minister innerhalb von zwei Wochen vor. Nach Zustimmung des Ministers beantragt die Zentrale Abteilung die Veröffentlichung des Entwurfs im Mitteilungsblatt des Amtes für Standardisierung unter Angabe der Einspruchsfrist und der Stelle, an die die Einsprüche zu richten sind.

Die Veröffentlichung im Mitteilungsblatt des Amtes für Standardisierung muß spätestens zwei Monate nach Übergabe durch das Ministerium erfolgt sein.

Der Minister ist verpflichtet, die Zustimmungserklärung von den Ministern einzuholen, in deren Aufgabenbereich der Standard wirksam wird.

Auf Grund der Einsprüche, Hinweise und Stellungnahmen ist der Entwurf zu berichtigen.

Der Minister beantragt die Verbindlichkeitserklärung des Standards beim Amt für Standardisierung. Diesem Antrag ist der berichtigte druckreife Entwurf in drei Exemplaren (davon eines pausfähig) und die Entstehungsakte beizufügen. Ein Exemplar muß vom Leiter der Hauptverwaltung und vom Minister unterschrieben sein.

Der Entstehungsakte sind durch das Ministerium insbesondere folgende Unterlagen beizufügen:

die Originalexemplare oder beglaubigten Kopien der Stellungnahmen der besonders angesprochenen Minister, Kopien der Protokolle von Sitzungen und Konferenzen, die von der Zentralen Abteilung des Ministeriums im Zusammenhang mit der Ausarbeitung des Standardentwurfs durchgeführt wurden.

2.4 Aufgaben des Amtes für Standardisierung

Das Amt für Standardisierung hat die Aufgabe, die Ministerien bei der Standardisierung zu beraten und die Durchführung des Plananteils Standardisierung zu kontrollieren.

Die beratende und kontrollierende Tätigkeit des Amtes für Standardisierung bezieht sich auf die Zusammenarbeit mit den zuständigen Zentralen Abteilungen der Ministerien.

Darüber hinaus kann das Amt für Standardisierung im Einvernehmen mit diesen an den Beratungen der Autorenkollektive und der Normtechnischen Prüfungsausschüsse der Zentralstellen für Standardisierung teilnehmen.

Die beratende und kontrollierende Tätigkeit des Amtes für Standardisierung soll sich insbesondere auf die Anwendung der gesamtdeutschen Normen (DIN) und der Staatlichen Allunionsstandards (GOST) als Grundlage für die Ausarbeitung des Entwurfs beziehen. Es ist ferner darauf zu achten, daß die Empfehlungen der ISO und anderer internationaler Organisationen, die vereinheitlichten Standards der sozialistischen Länder sowie die Standards anderer Länder, soweit sie mit den Aufgaben zusammenhängen, berücksichtigt werden.

Das Amt für Standardisierung hat die Aufgabe, für die Dokumentation des entsprechenden Materials zu sorgen.

Der zur Verbindlichkeitserklärung eingereichte Standardentwurf wird dem Normtechnischen Prüfungsausschuß beim Amt für Standardisierung vorgelegt.

Dieser Prüfungsausschuß setzt sich aus Ingenieuren zusammen, die vom Leiter des Amtes im Einverständnis mit den zuständigen Ministern berufen und abberufen werden. Der Vorsitzende des Prüfungsausschusses ist Angehöriger des Amtes für Standardisierung.

Die Arbeit des Prüfungsausschusses gewährleistet die Einheitlichkeit des Standardwerks der DDR, wobei besonders darauf zu achten ist, daß der Standard eindeutige und klare Begriffe enthält, systematisch aufgebaut, allgemein verständlich ist und nicht im Widerspruch zu anderen Standards der DDR steht. Sind diese Bedingungen erfüllt, legt der Vorsitzende des Prüfungsausschusses den Standardentwurf der Leitung des Amtes für Standardisierung zur Verbindlichkeitserklärung vor. Die Verbindlichkeit des Standards wird vom Leitungskollektiv des Amtes für Standardisierung beschlossen. Standards von besonders volkswirtschaftlicher Bedeutung bedürfen der Bestätigung durch den Ministerrat.

Das Beschlußprotokoll über die Verbindlichkeitserklärung ist der Entstehungsakte beizufügen.

Das Amt für Standardisierung ist verpflichtet, den Druck des Standards sowie die Bekanntgabe der Verpflichtung im Gesetzblatt der DDR zu veranlassen. Der Standard muß mit der Bekanntgabe im Gesetzblatt erhältlich sein.

3. Aufheben der Verbindlichkeit eines Standards

Die Verbindlichkeit eines Standards kann auf Antrag durch das Amt für Standardisierung nach vorheriger Bekanntgabe der beabsichtigten Löschung im Mitteilungsblatt „Standardisierung“ aufgehoben werden. Das Amt ist verpflichtet, die Aufhebung der Verbindlichkeit eines Standards der DDR im Gesetzblatt und im Mitteilungsblatt des Amtes für Standardisierung bekanntzumachen.

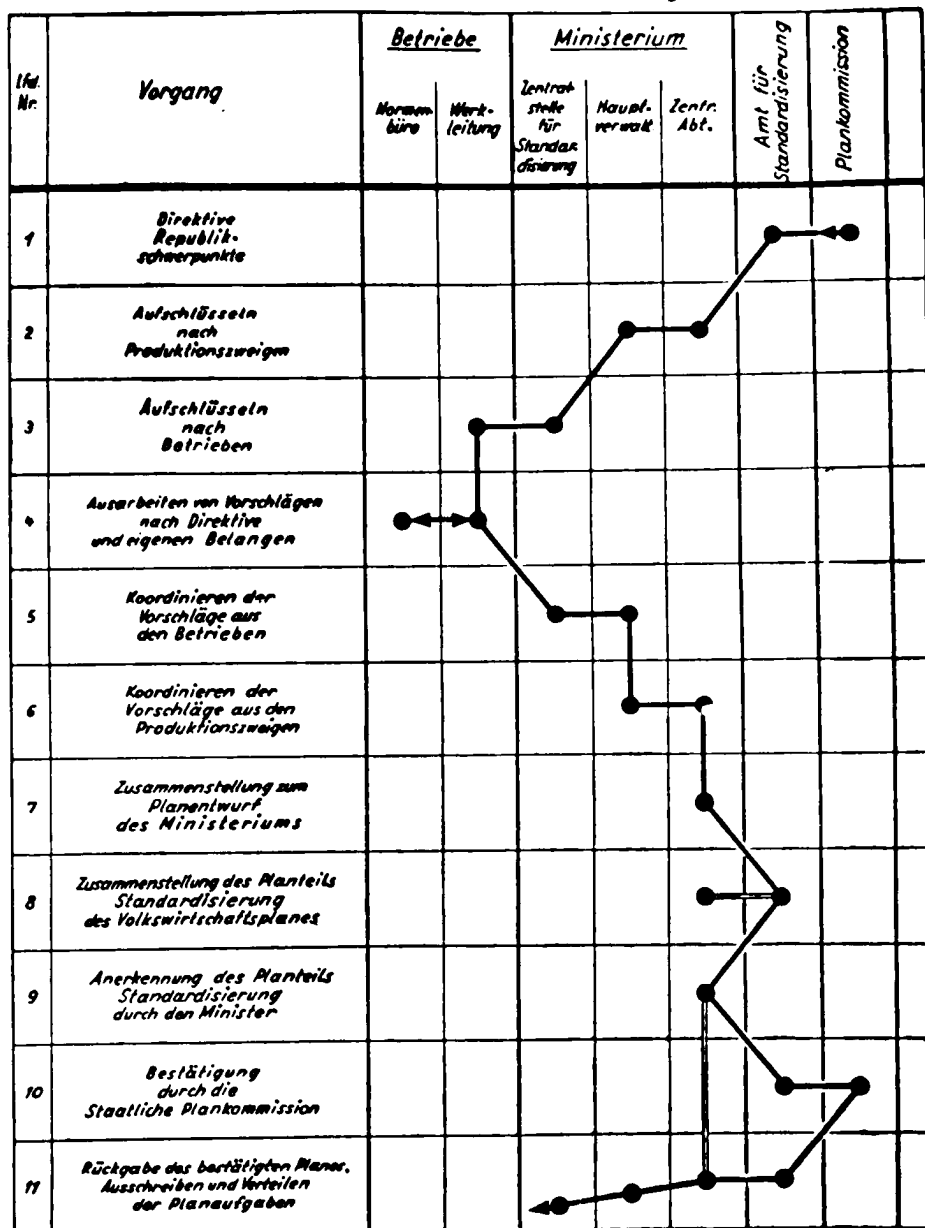
4. Ausnahmegenehmigungen

Das Amt für Standardisierung kann zeitlich und mengenmäßig begrenzte Ausnahmegenehmigungen, bezogen auf ein bestimmtes Erzeugnis, erteilen.

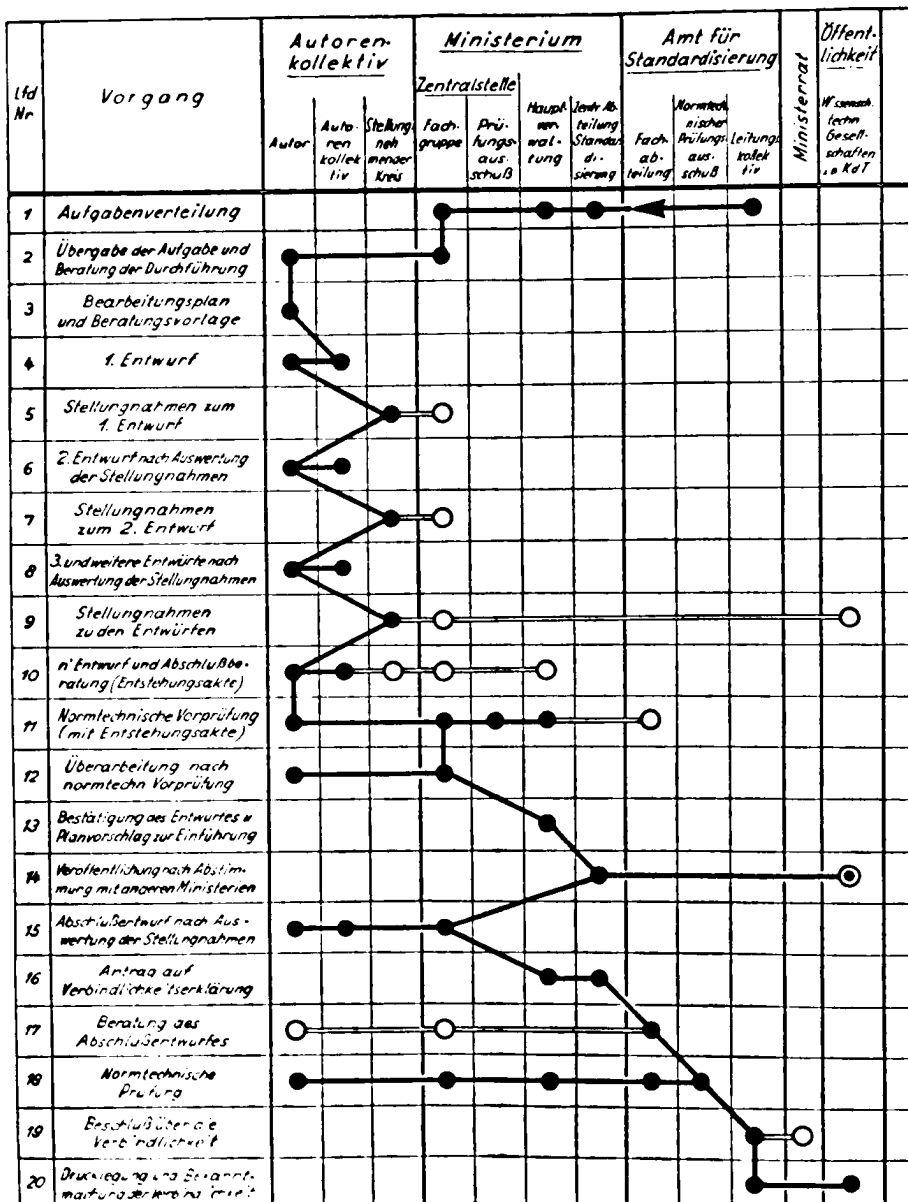
Anträge auf Ausnahmegenehmigungen sind in jedem Fall an die für den betreffenden Produktionszweig zuständige Zentralstelle für Standardisierung technisch und ökonomisch begründet einzureichen.

Die Zentralstelle für Standardisierung prüft die Berechtigung und leitet die anerkannten Anträge zur Befürwortung an die Hauptverwaltung. Mit der Überprüfung des Antrages auf Ausnahmegenehmigung ist in den Zentralstellen für Standardisierung gleichzeitig zu untersuchen, ob sich eine Überarbeitung des bestehenden Standards mit Hinsicht auf die Anwendung neuer Verfahren erforderlich macht.

Verlauf der Aufstellung des Volkswirtschaftsplanes- Planteil Standardisierung



Verlauf der Ausarbeitung von Standards



Teil III

Gestaltung von Standards der DDR

Inhalt:	Seite:
1 Technisch-ökonomische Grundsätze für die Ausarbeitung ...	16
1.1 Umfang des Standards	16
1.2 Untersuchungen über Bedarfsanforderungen und Erzeugungsmöglichkeiten	16
1.3 Quellenstudium	16
1.4 Ermittlungen über den Stand der Technik	17
1.5 Rechtswirkungen, Schutzrechtsfragen	17
1.6 Sicherheitsvorschriften u. ä.	17
1.7 Beziehungen der Standards untereinander	17
2 Äußere Form des Standards	17
2.1 Format und Vordruck	17
2.2 Kopfleiste	17
2.3 Fußleiste	20
2.4 Titel	20
2.5 Nummer	21
3 Gliederung des Inhalts	21
3.1 Allgemeine Regeln	21
3.2 Inhaltsverzeichnis	21
3.3 Die Einleitung	21
3.4 Gliederung des Abschnitts 1: Typen, Hauptparameter und Abmessungen	22
3.5 Gliederung des Abschnitts 2: Technische Forderungen	23
3.6 Gliederung des Abschnitts 3: Prüfung und Prüfverfahren	23
3.7 Gliederung des Abschnitts 4: Kennzeichnung, Verpackung, Transport und Lagerung	25
3.8 Gliederung des Abschnitts 5: Richtlinien für die Anwendung	27
4 Text	28
4.1 Aufbau der Bezeichnung	29
4.2 Bezeichnungsbeispiel	32
4.3 Zahlenwerte	34
5 Zeichnungen, Bilder	34
5.1 Darstellung	34
5.2 Maßangaben	36
6 Tafeln	38
7 Stückliste	40
8 Sonstige Angaben	41
8.1 Werkstoff und Ausführung	42
8.2 Gewichte	43
8.3 Hinweise	43
8.4 Erläuterungen	46
9 Drucktechnische Angaben	46
10 Anhang	46
10.1 Verzeichnis der zitierten Standards und Normen	46
10.2 Stichwortverzeichnis	46

Diese Regeln gelten für die einheitliche Gestaltung von Standards. Sie erheben keinen Anspruch auf Vollständigkeit. Sie sind unter Berücksichtigung der besonderen Erfordernisse in den einzelnen Zweigen der Volkswirtschaft anzuwenden.

Technische Normen der Ministerien und Betriebe sollen sinngemäß nach diesen Regeln gestaltet werden, weil dadurch die Weiterentwicklung einer Technischen Norm zum Standard erleichtert und eine einheitliche Gestaltung gewährleistet wird.

Die Verbindlichkeit des bisherigen Standards TGL 03:1 Blatt 2, „Normungsarbeiten — Richtlinien für die Gestaltung von Technischen Normen, Gütevorschriften und Lieferbedingungen —“, Ausgabe vom Dezember 1951, wird mit Wirkung vom 1. Januar 1957 aufgehoben.

1. Technisch-ökonomische Grundsätze für die Ausarbeitung

1.1 Umfang des Standards

Bei Beginn der Ausarbeitung eines Standards ist zu klären, in welchem Umfange die Arbeiten durchzuführen sind und ob die Durchführung nicht evtl. durch bestehende Schutzansprüche behindert ist. Es ist z. B. festzulegen, ob das in Frage stehende Erzeugnis vollständig standardisiert werden soll, also bis in alle Einzelheiten, oder ob es genügt, nur Haupt- und Anschlußmaße zu standardisieren. Solche Überlegungen sind äußerst wichtig, damit der Standard auf längere Zeit dem technischen Fortschritt Rechnung tragen kann.

Standards müssen so formuliert werden, daß Mißverständnisse und unterschiedliche Auslegungen ausgeschlossen sind.

1.2 Untersuchungen über Bedarfsanforderungen und Erzeugungsmöglichkeiten

Bei Beginn der Arbeiten an einer Standardisierungsaufgabe ist durch umfassende Marktanalyse zu untersuchen, wie groß der etwa zu erwartende Bedarf an dem zu standardisierenden Erzeugnis sein wird und welche Möglichkeiten zu seiner Erzeugung vorhanden sind. Dadurch werden sich u. U. besondere Maßnahmen ergeben, deren Auswirkungen auf die Wirtschaft völlig uberschaubar sein müssen.

1.3 Quellenstudium

Bei der Ausarbeitung eines Standards sind die einschlägigen Normen des In- und Auslandes sowie die Fachliteratur gründlich zu studieren. Die dort vorhandenen Festlegungen und die vorhandenen Erfahrungen über die wirtschaftliche Auswirkung müssen bei den Arbeiten berücksichtigt werden, damit der Standard seinen Zweck, den Güteraustausch zu erleichtern, erfüllen kann.

1.4 Ermittlungen über den Stand der Technik

Standards müssen dem jeweiligen Stand der Wissenschaft und Technik entsprechen. Es sind deshalb gründliche Untersuchungen anzustellen, damit die technisch und wirtschaftlich günstigste Lösung festgelegt werden kann. Wenn erforderlich, müssen Berechnungen durchgeführt und Muster erprobt werden.

1.5 Rechtswirkungen, Schutzrechtsfragen

Festlegungen rechtlicher und kaufmännischer Art dürfen nur insoweit Gegenstand eines Standards sein, als sie in unmittelbarem Zusammenhang mit technischen oder technisch-ökonomischen Festlegungen stehen.

Wird vor oder während der Ausarbeitung festgestellt, daß der Gegenstand oder das Verfahren mit Schutzrecht belegt ist, ist dieser Umstand sofort mit dem zuständigen Ministerium und dem Amt für Standardisierung zu klären.

1.6 Sicherheitsvorschriften u. ä.

Bei der Ausarbeitung von Standards sind die einschlägigen Sicherheits- und Arbeitsschutzbestimmungen sowie die Bestimmungen des Lebensmittel-, des Giftgesetzes, der Verkehrsverordnungen usw. zu berücksichtigen; d. h. es muß dafür gesorgt werden, daß die Festlegungen in Standards auf jeden Fall mit diesen in Einklang stehen.

1.7 Beziehungen der Standards untereinander

Das Gesamtwerk der Standards der DDR bildet ein einheitliches Ganzes. Es ist deshalb darauf zu achten, daß der Zusammenhang mit bereits bestehenden Standards, besonders mit solchen, die Grundlagen festlegen, gewahrt bleibt.

2. Äußere Form des Standards

2.1 Format und Vordruck

Standards der DDR werden im Format A 4 herausgegeben. In Sonderfällen können sie auch im Format A 3, auf A 4 gefaltet, herausgegeben werden.

Die Titelseite des Standards ist nach Bild 1 (siehe Seite 18) auszuführen. Die Folgeseiten sind nicht umrandet. Jede Seite, die der Seite 1 folgt, trägt in der äußeren oberen Ecke die Seitenzahl und die Kennzeichnung des Standards.

2.2 Kopfleiste


Die Kopfleiste ist dreifach unterteilt. Das linke Feld enthält das Staatswappen und den Überdruck „Standard der Deutschen Demokratischen Republik, Amt für Standardisierung“.

Im mittleren Feld steht der Titel des Standards.

Das rechte Feld enthält das TGL-Sinnbild und die Nummer des Standards.

Bild 1

DK **Gruppe** (Monat Jahr)

Standard  Deutsche Demokratische Republik Amt für Standardisierung	(Titelfeld)	TGL (Nummerfeld)
(Fußleiste)		

Zu beziehen durch den Fachbuchverlag Leipzig, Leipzig O 5, Ombraße 38

Nachdruck, auch auszugsweise nur gestattet, wenn Nachdruckgenehmigung des Originalverlegers erfolgt

100 44 111 14 0018 1 1988

Angaben über die Kopfleiste

Über der Kopfleiste wird links die DK-Zahl angegeben, die das Amt für Standardisierung festsetzt.

Da eine Ordnung nach der DK nicht in allen Fällen zweckmäßig ist, wird zusätzlich neben der DK-Zahl die Nummer der Gruppe, zu der der Standard gehört, angegeben. Dadurch wird eine Ordnung der Standards nach der Warengruppe ermöglicht und der Abonnementsbezug der Standards erleichtert.



Die Gruppennummern werden nach TGL 2787-56 „Gruppennumerierung von Standards“ festgelegt. Die dort festgelegten Gruppennummern entsprechen im Aufbau dem Allgemeinen Warenverzeichnis, sehen aber nur drei Stellen vor. Da im Allgemeinen Warenverzeichnis bestimmte Gruppen nicht weit genug ausgebaut wurden, wurden die Gruppen 000, 700 und 800 erweitert.

Über der Kopfleiste wird rechts das Ausgabedatum (Monat und Jahr) angegeben.

Angaben unter dem Nummerfeld

Bei Neuausgabe eines Standards ist unter dem Nummerfeld die Nummer des Standards anzugeben, der bis zur Herausgabe des vorliegenden Standards verbindlich war (Bild 2).

Bild 2

DK	Standard	Gruppe
		
Ersatz für TGL....		

Ersetzt ein ausgearbeiteter Standard einen oder mehrere Standards, die bis zum Erscheinen des neu herausgegebenen verbindlich waren, so ist ebenfalls unter dem Nummerfeld die Nummer des vorher verbindlichen Standards anzugeben, der durch den vorliegenden ersetzt wird.

Standardentwürfe tragen über dem Nummerfeld in Fettdruck das Wort: „Entwurf“ und das Ausgabedatum (Monat und Jahr); unter dem Nummerfeld wird in Fettdruck angegeben: „Einsprüche bis an“ (Bild 3). (Vgl.: Teil I, Abschnitt...).

Bild 3

DK 621.9		Gruppe 300		Entwurf August 1956	
	Feinmechanik und Optik Schleifzugaben für Bohrungen			 3280-56	
	Maße in mm			Einsprüche 2-fach bis 31. 10. 1956 an das Amt für Standardisierung Berlin O 10, Postfach 126	
1 Geltungsbereich					

Sobald ein Standardentwurf im Mitteilungsblatt des Amtes für Standardisierung veröffentlicht wird, erhält dieser das TGL-Sinnbild und die Zählnummer. Diese Nummer wird nur von der Registerstelle beim Amt für Standardisierung erteilt.

2.3 Fußleiste

Die Fußleiste steht den Benutzern der Standards für eigene Zwecke zur Verfügung. Bei Entwürfen kann sie für Kontrollvermerke benutzt werden (siehe Bild 1).

2.4 Titel

Der Titel eines Standards soll kurz sein und muß klar erkennen lassen, worauf sich der Inhalt des Standards bezieht.

Der Haupttitel muß die Zuordnung klar erkennen lassen. Das erste Wort im Haupttitel muß als Stichwort für das Auffinden im alphabetischen Standardverzeichnis geeignet sein.

Beispiel: „Werkzeugmaschinen für spanlose Formung“ und nicht „spanlos formende Werkzeugmaschinen“

Wird der so gebildete Titel zu lang, so wird ein Kurztitel gebildet und in der Einleitung zum Standard eine entsprechende Erläuterung gegeben.

Betrifft ein Standard eine Gruppe von Erzeugnissen, so muß ein Gruppentitel mit angegeben werden, der das übergeordnete Gebiet erkennen läßt.

Beispiel: Walzwerke, Kreuzmuffen und Kreuzspindeln.

Falls erforderlich, ist der Haupttitel durch einen Untertitel zu ergänzen.

Beispiel: Walzwerke
 Kreuzmuffen und Kreuzspindeln
 Haupt- und Anschlußmaße

2.5 Nummer

Die Nummer des Standards setzt sich zusammen aus dem TGL-Sinnbild und einer laufenden Zählnummer, die mit der Registernummer des Standards übereinstimmt. Von der Zählnummer durch Bindestrich getrennt werden die letzten beiden Ziffern des Jahres angegeben, in dem der Standard verbindlich erklärt wurde.

Die Nummer darf nur einmal verwendet werden. Erfolgt eine Überarbeitung eines Standards durch die die Austauschbarkeit gegenüber dem früheren Zustand gewährleistet ist, so ändern sich nur die durch Bindestrich getrennten beiden letzten Ziffern der Jahreszahl entsprechend dem Ausgabejahr, während die Zählnummer die gleiche bleibt.

Wird die Verbindlichkeit eines Standards aufgehoben, ohne daß eine Neuauflage erfolgt, so darf die betreffende Nummer nicht wieder verwendet werden.

3 Gliederung des Inhalts

3.1 Allgemeine Regeln

Standards müssen in kürzester Form die Grundforderungen enthalten, die die Parameter und die Güte der Erzeugnisse umfassend charakterisieren.

Standards dürfen nicht mit einer Vielzahl zweitrangiger Forderungen überhäuft werden, die die technische Charakteristik der Erzeugnisse und die Festlegung ihrer Güte komplizieren. Es ist unbedingt darauf zu achten, daß in Standards keine Forderungen aufgenommen werden, die spezielle Konstruktionselemente der Erzeugnisse sowie Einzelheiten der Technologie und der Fertigung enthalten, die in den Betrieben laufend ergänzt und verbessert werden. Solche Forderungen würden den technischen Fortschritt hemmen und bewirken, daß der Standard schnell veraltet.

Standards können auch einen oder mehrere der in Punkt 3.2 genannten fünf Abschnitte enthalten. Für Standards, die allgemein zu beachtende Grundlagen festlegen, wie Grundnormen, sind diese Regeln nur bedingt anwendbar.

Beispiele und Erläuterungen, die nicht zum verbindlichen Text des Standards gehören, sind kursiv zu setzen.

3.2 Inhaltsverzeichnis

Ein Inhaltsverzeichnis ist nur dann aufzustellen, wenn der Standard einen entsprechenden Umfang besitzt.

Einleitung

Abschnitt 1: Typen, Hauptparameter und Abmessungen

Abschnitt 2: Technische Forderungen (Funktions- und Gebrauchseigenschaften, konstruktive Angaben)

Abschnitt 3: Prüfung und Prüfverfahren

Abschnitt 4: Kennzeichnung, Verpackung, Transport und Lagerung

Abschnitt 5: Richtlinien für die Anwendung

Das Inhaltsverzeichnis kann durch ein Stichwortverzeichnis bei Standards größeren Umfanges ergänzt werden. Dieses ist nach DIN 5007 „Deutsche Einheits-ABC-Regeln“ aufzustellen.

Der Standard soll durch Abschnittsnummern nach DIN 1421, „Technische Schriftsätze und Druckschriften, Benummerung der Abschnitte“ gegliedert sein. Unterteilungen auf mehr als zwei Stellen nach dem Punkt sollen dabei möglichst vermieden werden.

3.3 Einleitung

Läßt sich der Geltungsbereich eines Standards im Titel nicht genau beschreiben, müssen in der Einleitung entsprechende Erläuterungen gegeben werden. Es ist z. B. anzugeben, für welche Typen oder Arten der Produktion der Standard gilt oder welche Teile der Produktion von diesem Standard nicht betroffen werden.

Die Einleitung ist nicht erforderlich, wenn der Geltungsbereich des Standards nicht eingeschränkt, sondern der Standard für alle die Erzeugnisse gültig ist, die im Titel angegeben sind.

3.4 Gliederung des Abschnitts I: Typen, Hauptparameter und Abmessungen

Typen, Hauptparameter und Abmessungen kommen in der Hauptsache für die Erzeugnisse des Maschinen- und Apparatebaues sowie im Bauwesen vor.

Bei der Standardisierung anderer Produktionsarten muß dieser Abschnitt sinngemäß benannt werden, z. B. Sorten, Arten, Reinheitsgrade usw.

Dieser Abschnitt soll die hauptsächlichsten und charakteristischen technischen Angaben der Typen und Arten der standardisierten Erzeugnisse enthalten, die für die Bedarfsdeckung in der Volkswirtschaft und für den Export gefertigt werden. Dabei sind die Reihen der Parameter der Typen und Arten derjenigen Erzeugnisse aufzunehmen, die von den technisch fortgeschrittenen Betrieben hergestellt werden.

Es sind also diejenigen Reihen der Parameter der neuen Typen und Arten aufzunehmen, die technisch am vollkommensten sind, dem gegenwärtigen Entwicklungsstand der Technik im Weltmaßstab und den Bedürfnissen der Volkswirtschaft entsprechen.

Als Grundlage für die Bestimmung der Typen und Arten bestimmter Erzeugnisse dienen ihre hauptsächlichsten Parameter, die Fertigungseigenschaften oder physikalischen und chemischen Eigenschaften und die Zusammensetzung oder Arten des Rohstoffes, von dem ausgegangen wird.

Ferner sind die Forderungen an die Form und die Hauptparameter oder Reihen der Abmessungen der zu standardisierenden Erzeugnisse sowie die zulässigen Abweichungen für die Nennwerte der Parameter und Abmessungen anzugeben. Die Parameter und Abmessungen, die den Typ bestimmen, sind in Tafeln anzugeben, die die Werte und ihre zulässigen Abweichungen enthalten. Höchst- oder Mindestwerte sind Grenzwerte; für sie werden keine Toleranzen angegeben.

Zeichnungen, die zur Erläuterung der Typen, Abmessungen usw. dienen, sind stets vor den Tafeln zu bringen.

Für die Festlegung der Reihen der Parameter und die Abmessungen der Erzeugnisse sollen Normzahlen angewendet werden. Nur wenn die Aufstellung einer Reihe mit Normzahlen nicht möglich ist, dürfen statistisch ermittelte Werte, arithmetisch oder anders gestufte Reihen angewendet werden.

Die im Standard enthaltenen Zahlenwerte für die Parameter und Abmessungen müssen mit dem Genauigkeitsgrad angegeben werden, der zur Gewährleistung der Funktion, der Betriebseigenschaften, der Qualität der Produktion usw. unbedingt erforderlich ist.

Die Toleranzen müssen so groß gewählt werden, daß ihre Nichteinhaltung zu Ausschuß führt. „Sicherheitstoleranzen“ sind nicht zulässig.

3.5 Gliederung des Abschnitts 2: Technische Forderungen

Dieser Abschnitt enthält die hauptsächlichsten Forderungen der Verbraucher, die Kennzahlen und die festgelegten Werte der standardisierten Erzeugnisse, die ihre Betriebseigenschaften kennzeichnen und eine hohe Güte sowie die Übereinstimmung mit den Bedürfnissen der Volkswirtschaft gewährleisten.

Daten, die sich auf den technologischen Fertigungsprozeß der Erzeugnisse beziehen, sind nur dann anzugeben, wenn sie die Güte und die Betriebseigenschaften der Erzeugnisse bestimmen, ohne daß diese durch direkte Kennzahlen charakterisiert werden können.

Es ist anzustreben, die Forderungen, die Kennzahlen und die festgelegten Werte in Tafeln anzuordnen.

Die Reihenfolge der Forderungen an die Güte der Erzeugnisse richtet sich nach dem Grad der Wichtigkeit der einzelnen Werte.

Zweckmäßig ist es, in Standards der gleichen Gruppe die Kennzahlen und Forderungen immer in der gleichen Reihenfolge zu bringen.

Unwesentliche Forderungen hinsichtlich der Güte, der Fertigung der Einzelteile und der Montage von Maschinen und deren Baugruppen, die schon in den Fertigungsvorschriften und den Werkstattzeichnungen enthalten sind, dürfen nicht in den Standard aufgenommen werden.

Sind bestimmte Forderungen oder Kennzahlen, die die Güte des Erzeugnisses bestimmen, bereits in anderen Standards (z. B. Grundlagenstandards) festgelegt, so werden diese Forderungen nicht jeweils wiederholt, sondern es wird auf diese Standards Bezug genommen.

Beispiel: TGL 29 113 : 2 „Stahlwerkskokillen Form KW für Stahlwerksblöcke W (Walzblöcke):“

Werkstoff	} nach TGL 29 113 : 1 „Stahlwerkskokillen, Technische Liefer- bedingungen“
Ausführung	
Prüfung	
Kennzeichnung	

3.6 Gliederung des Abschnitts 3: Prüfung und Prüfverfahren

Bei der Ausarbeitung dieses Abschnittes ist möglichst folgende Reihenfolge einzuhalten:

Form, Art und Anzahl der Proben und Vorschriften über die Probenahme und Vorbereitung der Proben.

Anzuwendendes Prüfverfahren ausführlich beschreiben; Aufstellung und technische Charakteristik der zu verwendenden Apparate, Geräte, Werkzeuge, Vergleichsmuster usw., Vorbereitung für die Prüfung des zu untersuchenden Erzeugnisses (und, falls erforderlich, der Apparate, Geräte, Werkzeuge, Vergleichsmuster, Vorrichtungen usw.);

Durchführung der Prüfung;

Auswertung der Prüfungsergebnisse unter Angabe der anzuwendenden Formeln für die Berechnung, der erforderlichen Genauigkeit der Berechnung, die zulässige Abrundung der ermittelten Werte usw.

Sind die bei der Prüfung benutzten Apparate, Geräte, Werkzeuge, Gefäße, Werkstoffe und Reagenzien standardisiert, so sind im Zusammenhang mit diesen Gegenständen die betreffenden Standards anzugeben.

Es können auch Standards ausgearbeitet werden, die nur Prüfverfahren enthalten, so daß im Standard für ein bestimmtes Erzeugnis auf diese Bezug genommen werden kann.

Beispiel: TGL 2883 — 56 „Zellstoff für Fotorohrpapier:
Prüfung auf Unreinheiten nach TGL 551 : 1
„Zellstoff, Bestimmung der Unreinheiten,
Prüfvorschrift“

Neben dem Prüfverfahren ist anzugeben, wie die Probenahme und die Vorbereitung der Proben erfolgen soll.

Beim Ausarbeiten von Prüfverfahren muß das Bestreben dahingehen, bei größtmöglicher Sicherung und möglichst umfassender Prüfung diese so einfach, schnell und billig, wie möglich durchzuführen. Es ist deshalb notwendig, die anzuwendenden Prüfverfahren klar und eindeutig zu beschreiben, so daß die Prüfung unter den gleichen Bedingungen, also mit gleichwertigen Geräten, unter gleichen Einflüssen, bei gleichartigem Ablauf des Prüfungsvorganges und Ausschaltung nicht erwünschter oder unzulässiger Einflüsse an jedem beliebigen Ort wiederholt werden kann.

Große Bedeutung kommt den vereinfachten und Werkstattprüfverfahren zu. Daneben erhält die statistische Prüfung immer größere Bedeutung.

Im Standard ist festzulegen, nach welcher Zeit oder Menge die Entnahme der Proben erfolgen soll. Auch bei Streitfragen, die zwischen dem Lieferer und Verbraucher entstehen, sollen die im Standard festgelegten Prüfverfahren usw., die für das Lieferwerk vorgeschrieben sind, angewendet werden. Kann auf Schiedsanalysen nicht verzichtet werden, so sind diese im Standard festzulegen.

Im Standard sollen in der Regel keine Kontrolloperationen der technologischen Produktionsprozesse enthalten sein, wie z. B. Vorschriften für die Kontrolle innerhalb des Werkes und die Abnahme der Fertigerzeugnisse durch die Gütekontrolle des Lieferwerkes, da es sich hierbei um einen Teil der Fertigungstechnik handelt, der laufend verbessert und vervollständigt wird. Die Vorschriften und Verfahren für die Technische Kontrollorganisation (TKO) innerhalb eines Betriebes werden je nach dem Stand der Ausrüstung des Betriebes und des technologischen Prozesses festgelegt und müssen die gleichen Ergebnisse zeigen wie bei der Anwendung der im Standard festgelegten Prüfmethode.

Werden standardisierte Erzeugnisse von einem Vertreter des Verbrauchers im Lieferwerk abgenommen, so ist im Standard möglichst darauf einzugehen. Nach den Angaben über die Vorschriften für die Entnahme und Vorbereitung der Proben sowie die Prüfverfahren muß dieser Abschnitt Hinweise enthalten, aus denen ersichtlich ist, welche Prüfungen zu den Musterprüfungen gehören, die der Lieferer periodisch durchführt, damit die Übereinstimmung der in der laufenden Produktion her-

gestellten Erzeugnisse mit dem ursprünglich bestätigten Muster vorhanden ist. Hierbei ist anzugeben, in welchen Zeitabständen diese Musterprüfungen durchzuführen sind und welche Menge des Erzeugnisses zu prüfen ist.

3.7 Gliederung des Abschnitts 4: Kennzeichnung, Verpackung, Transport und Lagerung

In diesem Abschnitt sollen die Hauptforderungen an die Kennzeichnung und Verpackung, Transport und Lagerung der Erzeugnisse enthalten sein, deren Einhaltung eine Voraussetzung dafür ist, daß die im Standard festgelegten Gütekennzahlen usw. eingehalten werden.

Die Verpackung ist sowohl für den Transport als auch für die Lagerung der Erzeugnisse von großer Bedeutung. In Standards sind deshalb Forderungen aufzunehmen, die das verwendete Packmaterial sowie Hilfsmaterialien und die Verpackungsmethoden betreffen.

Festzulegen sind Menge und Gewicht (Brutto, Netto) der in einem Koli verpackten Erzeugnisse (Kisten, Ballen, Faß, Sack usw.).

Die Vorschriften für den Transport und die Maßnahmen zum Schutz vor dem Verderben während des Transports oder während der Lagerung sind in den Standard aufzunehmen.

Es ist außerdem festzulegen, welche Erzeugnisse mit Werkattesten, die die Güte bescheinigen und diese wertmäßig festlegen, zu versehen sind.

Folgende Gliederung und Reihenfolge ist möglichst einzuhalten:

- 3.71 Festlegungen über die Kennzeichnung der Erzeugnisse
- 3.72 Festlegungen über die Vorbereitung der Erzeugnisse für die Verpackung
- 3.73 Festlegungen über das Packmaterial und die Hilfsstoffe, die zur Verpackung der Erzeugnisse notwendig sind
- 3.74 Angaben über Menge, Gewicht, Volumen der Erzeugnisse. Hierbei ist die Verpackung einzelner Gegenstände (Einzelverpackung) und die Verpackung mehrerer bereits einzeln verpackter Gegenstände in größeren Einheiten für den Transport anzugeben (Transportverpackung)
- 3.75 Hinweise, wie die Erzeugnisse beim Transport zu behandeln sind
- 3.76 Vorschriften für die Lagerung der Erzeugnisse
- 3.77 Festlegungen über die Werkatteste, die die Güte der standardisierten Erzeugnisse bescheinigen und deren Inhalt.

Zu 3.71 Hier sind die Hauptforderungen der Kennzeichnung der Erzeugnisse enthalten.

Kann ein Erzeugnis nicht direkt gekennzeichnet werden oder ist dieses unzweckmäßig (kleine Abmessungen, Schüttgüter, Flüssigkeiten usw.), so ist diese Kennzeichnung an der Verpackung anzubringen.

Ferner ist festzulegen:

Die Stelle, an der das Erzeugnis zu kennzeichnen ist (z. B. Stirnseite von Stangen, Stelle der Blechtafel, Stelle eines gegossenen Rohlings)

usw.), sofern dies nicht besser an einem im Standard vorhandenen Bild angegeben werden kann.

Die Art der Kennzeichnung: z. B. Stempel, Farbe, Einbrennen, Ätzen, Anhängen eines Etiketts, Befestigung eines Schildes usw.

Darüber hinaus kann die Kennzeichnung noch weitere Angaben enthalten, wie z. B.:

Nummer der Partie (Serie, Schmelze usw.),

Hauptparameter und Abmessungen des Erzeugnisses,

Gewicht (Brutto, Netto),

Herstellungsdatum usw.

Es sollen keine überflüssigen Forderungen im Standard enthalten sein, wie z. B. die Stempelung des Erzeugnisses mit einem Stempel der Abteilung Gütekontrolle des Herstellerbetriebes. Solche Angaben gehören in der Regel nicht zur Kennzeichnung, sondern erfolgen bei der Abnahme der Erzeugnisse.

Zu 3.72 Hier müssen die Hauptforderungen hinsichtlich der Vorbereitung des Erzeugnisses zur Verpackung enthalten sein, wenn diese zur Einhaltung der Güte erforderlich ist. Hierzu gehört z. B. das Einfetten der Oberfläche eines metallischen Erzeugnisses, das Zusammenlegen von Erzeugnissen der Textil- und Konfektionsindustrie, die Vervollständigung und Zusammenstellung des Erzeugnisses vor der Verpackung usw.

Zu 3.73 Hier müssen die hauptsächlichsten Forderungen hinsichtlich der Einzelverpackung und der Transportverpackung und die dazu verwendeten Hilfsstoffe enthalten sein.

Je nach der Art der standardisierten Erzeugnisse müssen die rationellsten, billigsten und zuverlässigsten Verpackungsmittel und Verpackungsmethoden vorgesehen werden, die die Gewähr dafür bieten, daß Gütekennzahlen und sonstige Eigenschaften des verpackten Erzeugnisses beim Transport und bei der Lagerung erhalten bleiben.

Der Transport ist ohne großen Aufwand an Packmaterial möglichst in wiederverwendbaren Behältern (z. B. „von-Haus-zu-Haus-Behältern“ der Deutschen Reichsbahn o. ä.) durchzuführen.

Zu 3.74 —

Zu 3.75 Hier ist, wenn erforderlich, auf bestimmte Forderungen an die Transportmittel einzugehen, z. B. Tiefladewaggon, Kühlwagen sowie auf die Sauberkeit, Trockenheit, Freisein von Fremdgerüchen usw. Außerdem ist anzugeben, ob Trennwände, Befestigungsmöglichkeiten usw. erforderlich sind.

Fragen, die mit Besonderheiten der Verladung und Entladung zusammenhängen, sind ebenfalls hier zu behandeln.

Allgemein übliche und selbstverständliche Forderungen, die an den Transportraum keiner-

lei besondere Ansprüche stellen, sind nicht mit aufzunehmen.

Zu 3.76 Besondere Vorschriften für die Lagerung der Erzeugnisse, wie den Aufbewahrungsort, z. B. Schutzdach, geschlossener Lagerraum, heizbarer Lagerraum, gekühlter Lagerraum usw., die den Schutz der Erzeugnisse vor der Einwirkung von Feuchtigkeit, schädlichen Ausdünstungen, Temperaturen usw. betreffen, sind hier zu behandeln.

Ferner sind Vorschriften festzulegen über das Stapeln in Gestellen, auf Unterlagen usw. sowie besondere Forderungen wegen der Lagerung verderblicher, giftiger, feuergefährlicher, explosionsgefährlicher Erzeugnisse usw.

Für die Festlegung dieser Forderung ist nachstehende Reihenfolge zweckmäßig:

Lagerort
Lagerungsvorschriften
Besondere Forderungen

Zu 3.77 Hier ist anzugeben, ob das Lieferwerk verpflichtet ist, zu den Erzeugnissen Werkatteste mitzuliefern.

Im Standard ist festzulegen, was im Werkattest im einzelnen bescheinigt werden muß. Zweckmäßig ist es, im Standard die Ausführung des Werkattestes vorzuschreiben.

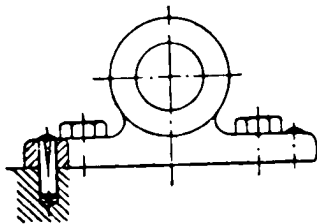
3.8 Gliederung des Abschnitts 5: Richtlinien für die Anwendung

In vielen Fällen wird die Anwendung eines Standards sehr erleichtert, wenn Anwendungsrichtlinien oder Anwendungsbeispiele für das standardisierte Erzeugnis gegeben werden. Sie gehören meist nicht unmittelbar zum Standard. (Vergl.: Abschnitt 3.1 — Allgemeine Regeln.)

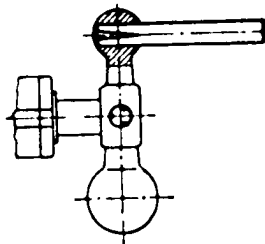
Bild 4

Anwendung von Paßkerbstiften

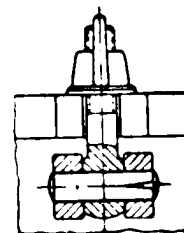
Sicherung der Lage eines Lagers



Verwendung als Stangengriff



Verwendung als Gelenkbolzen



Anwendungsbeispiel (s. Bild 4) und Anwendungsrichtlinien siehe Musterstandard (Bild 11) werden an den Schluß des Standards gesetzt unter der Überschrift „Anwendung“.

4. Text

Die Formulierung des Textes von Standards muß kurz, verständlich, klar und eindeutig sein und darf keine verschiedenen Auslegungen erlauben. Kurze Sätze sind zu bevorzugen.

Bilder sind oft verständlicher als eine Beschreibung.
Entbehrliche Fremdwörter sollen vermieden werden.

Deutsche Wörter, die Fremdwörter ersetzen, sollen anschaulich sein, den Begriffsinhalt voll umfassen und in fremde Sprachen übersetzbar sein.

Auf handelsübliche Ausdrücke und Bezeichnungen, die nicht in den Standard aufgenommen werden, kann durch Fußnoten hingewiesen werden.

Hinweise auf Gesetze und Verordnungen sind durch Angabe der Dienststelle, des Aktenzeichens, der amtlichen Veröffentlichungsquelle und der Daten zu ergänzen.

Andere Standards sind im Text mit der Nummer und dem Titel des Standards zu zitieren.

Für die Rechtschreibung ist der „Duden“ maßgebend.

Das TGL-Sinnbild ist in „TGL 3076-56“ festgelegt.

Lange Wörter, die aus mehreren Wortstämmen bestehen, sind, wenn irgend möglich, zu vermeiden oder durch Bindestrich übersichtlich und sinnessprechend zu unterteilen.

Brüche sind als Dezimalbrüche zu schreiben; Ausnahme: Angaben in Zoll, z. B. $\frac{3}{8}$.

Auf folgende Ausdrücke wird besonders hingewiesen:

Ein Gegenstand hat „Abmessungen“, die durch „Maße“ angegeben werden, eine Zeichnung ist nicht „vermaßt“ sondern „bemaßt“.

Ein Erzeugnis, z. B. Blech, hat eine bestimmte „Dicke“, nicht „Stärke“.

Ein Zahlenwert kann „gerundet“ werden: „abgerundet“ nach unten durch Wegnahme, „aufgerundet“ nach oben durch Zugabe.

Eine „Probe“ ist ein Gegenstand, der einem „Versuch“ oder einer „Prüfung“ unterzogen werden soll. Also z. B. Schweißversuch an einer Schweißprobe.

Die Entnahme einer Probe wird im Standard als Probenahme bezeichnet.

„Das Teil“ ist ein Einzelstück, z. B. ein Werkstück.

„Der Teil“ ist ein Teil einer größeren Einheit, z. B. eines Gebäudes, eines Textes.

Verkleinerungsformen sind nicht zulässig: also „Schraube“ und nicht „Schräubchen“.

Überschriften und stichwortartige Angaben (unvollständige Sätze) erhalten am Schluß kein Satzzeichen.

Die Verwendung von Werk- oder Phantasiebezeichnungen ist nicht zulässig. Die Bezeichnung muß fachlich begründet sein.

Der Wortlaut soll der Verbindlichkeit der Standards entsprechend ebenfalls verbindlichen Charakter haben, also anweisend sein.

Alle Forderungen und Werte, die im Standard aufgeführt sind, müssen mit den Forderungen und Werten in anderen diesbezüglichen Standards übereinstimmen. Das kann unter Um-

buchstabengruppen bis zu drei Buchstaben — möglichst in alphabetischer Reihenfolge — verwendet.

Kennbuchstabe und Kennwerte können auch zusammen benutzt werden, wenn sonst eine eindeutige Kennzeichnung z. B. verschiedene Formen und Größen, nicht möglich ist.

Zur Kennzeichnung von Einzelteilen und Baueinheiten zu zusammengesetzten Standardteilen, die unter derselben Nummer wie diese genormt sind, werden — soweit nicht bereits Kennwerte zur eindeutigen Kennzeichnung ausreichen oder Kennwerte nicht angegeben sind — die laufenden Nummern der Stückliste, gegebenenfalls in Verbindung mit Kennwerten, verwendet.

Buchstaben, die in Bezeichnungen bereits eine andere allgemein bekannte Bedeutung haben, z. B. M mit einer Zahl als Gewindebezeichnung, sind, um Irrtümer zu vermeiden, für andere Zwecke möglichst nicht zu benutzen.

Sogenannte sinnfällige Bezeichnungen sind mit Rücksicht auf die Verständlichkeit in anderen Ländern nicht zweckmäßig.

Auch in die Bezeichnung von Erzeugnissen, die nur in einer Größe oder Art standardisiert sind, wird ein Kennbuchstabe oder Kennwert aufgenommen. Dies ist erforderlich, da die Nummer allein keine Kurzbezeichnung ist und der Standard jederzeit geändert oder durch weitere Größen oder Formen erweitert werden kann. Beispiele siehe DIN 433 „Dachziegel, Biberschwänze“ und DIN 6097 „Dauermilchflasche“.

Zu 4.12 Kennwerte werden als Zahlen oder Zahlengruppen in der Regel ohne Maß- oder Leistungseinheit angegeben. Sie beginnen mit den Maßangaben.

Beispiel: Bezeichnung eines Zylinderstiftes mit großem Kopf, Linksgewinde M 5, von der Länge 1—8 mm: Linsen-Schraube M 5 links × 8, DIN 921.

Bezeichnung eines Einbauthermometers, Form B von der Tauchrohrlänge 1, = 400 mm für einen Anzeigebereich von 35° bis 50° C und eine Ablesegenauigkeit von 0,5°:

Einbauthermometer B 400×50—0.5 DIN . . . Toleranzkurzzeichen, Abmaße und Qualitätsgrade werden dann aufgenommen, wenn sie wesentliche Unterscheidungsmerkmale sind.

Beispiel: Bezeichnung eines Zylinderstiftes vom Durchmesser d = 4 mm mit Rundkuppe nach ISA — Lehre m 6 und Länge l = 20 mm. Zylinderstift 4 m 6 × 20 DIN 7.

Bei Zahlenangaben, die einen Bereich umschließen, z. B. 220 bis 250 V, braucht nur ein

Wert (entweder 220 oder 250 oder ein dazwischenliegender Wert) als „Nenngröße“ in der Kurzbezeichnung genannt zu werden.

Zur Trennung oder Verbindung von Zahlenwerten werden folgende Zeichen verwendet:

Zeichen: Sprechweise:

× mal (Im Druck: liegendes Kreuz, bei Maschinenschrift: x)

— Bindestrich

+ plus

· Punkt

/ Schrägstrich } möglichst vermeiden

Beispiel: Bezeichnung eines Papierkondensators von 1+0,3 F Nennkapazität für 250 V Nennspannung: Papierkondensator 1+0,3 × 250 DIN 41 152.

Bei den zu kennzeichnenden Abmessungen, insbesondere für Halbzeuge aller Art einschließlich Holz, wird in der Regel der Durchmesser oder die Dicke an erster Stelle genannt, z. B. bei

Rundstangen: Durchmesser × Länge (Länge = Halbzeuglänge)

Blechhalbzeug: Dicke × Breite × Länge (Tafeln, Streifen)

Dicke × Breite (Bänder).

Bei Blechhalbzeugen ist das technisch zweckmäßigste Ausgangserzeugnis (Tafeln, Streifen oder Bänder) im Standard anzugeben. Es ist jedoch darauf hinzuweisen, daß die beiden anderen Ausgangserzeugnisse dann verwendet werden dürfen, wenn das technisch Zweckmäßigste nicht zu beschaffen ist.

Flachstangen: Dicke × Breite × Länge

bei Rohren, rohrähnlichen Halbzeugen und Schläuchen Außendurchmesser × Wanddicke

Schrauben: Gewinde × Schraubenlänge

(gleichartige Zahlenwerte, z. B. Schraubenlänge und Gewindelänge, werden durch einen Schrägstrich getrennt)

Bestellmengen werden vor der Benennung des Halbzeuges angegeben, z. B. 80 m Kette 20 DIN 5683.

Profile werden durch Formbuchstaben, Nummern oder Kennwerte bezeichnet.

Zu 4.13 Zusätzliche Angaben zur Nummer des Standards, wie Blatt 1 usw., werden in der Bezeichnung nicht genannt.

Zu 4.14 Für standardisierte Werkstoffe, Zustände und Ausführungen werden deren standardisierte Kurzbezeichnungen eingesetzt.

Zu 4.15 Nichtstandardisierte Werkstoffe und Zustandsangaben siehe . . . Liefer- und Oberflächenangaben werden auf den Endzustand bezogen, z. B. gehärtet, vernickelt, lackiert (nicht härten, vernickeln, lackieren).

4.2 Bezeichnungsbeispiel

Das Bezeichnungsbeispiel besteht aus einer Kurzbeschreibung des Standardisierten und seiner Bezeichnung. Ist nur eine Größe, Form oder Ausführung festgelegt, so ist eine Beschreibung nicht nötig.

Das Bezeichnungsbeispiel wird unter oder neben die Darstellung gesetzt. Die Bezeichnung kann aber statt dessen oder zusätzlich auch in der Tafel oder Stückliste erscheinen.

Bei Standards ohne Darstellung steht das Bezeichnungsbeispiel zwischen der Einleitung und dem Abschnitt „Typ, Hauptparameter und Abmessungen“.

Enthält ein Standard ein zusammengesetztes Erzeugnis und dessen Einzelteile mit Stückliste, so müssen gesetzt werden:

Das Bezeichnungsbeispiel des Hauptteils unter die Darstellung, die Bezeichnung der Einzelteile in die Stückliste.

Sind die Einzelteile einzeln dargestellt, so werden deren Bezeichnungen auch unter die Darstellungen gesetzt (siehe Musterstandard Bild 11).

Das Bezeichnungsbeispiel wird in der Regel so gebildet, daß alle notwendigen Angaben zu einem der möglichen Fälle enthalten sind. Nötigenfalls müssen mehrere Bezeichnungsbeispiele angewendet werden.

Sind mehrere Werkstoffe, Ausführungen usw. vorgesehen, dann wird in Fußnoten auf die anderen Möglichkeiten hingewiesen.

Beispiel: Beschreibung: Bezeichnung eines Bleches von 1 mm Dicke, 500 mm fester Breite und 1000 mm fester Länge aus Ms 63 F 41, blank¹⁾

Bezeichnung: Blech 1×500×1000 fest, DIN 1751, Ms 63 F 41 hk¹⁾ ²⁾

Zugehörige Fußnoten:

¹⁾ Zustand und Oberflächenbeschaffenheit je nach Bestellung, s. DIN 1774 und 1750.

²⁾ In Zeichnungen, Stücklisten usw. können in der Bezeichnung die Angaben für Breite und Länge weggelassen werden. Die Bezeichnung lautet dann z. B. für das vorstehend angegebene Blech:
Blech 1 DIN 1751, Ms 63 F 41 bk.

Die Beschreibung wird bei allen Bezeichnungsbeispielen wie folgt eingeleitet:

Bezeichnung eines (einer)...

Erläuternde Angaben zum Kennbuchstaben werden im Bezeichnungsbeispiel nicht wiederholt. Z. B. für Winkelgelenke Form A mit Gewindepapfen:

Bezeichnung eines Winkelgelenkes Form A von Stangendurchmesser 20 mm:

Winkelgelenk A 20 DIN...

Im Bezeichnungsbeispiel werden die Verhältniswörter „von“, „für“, „mit“, „aus“ wie folgt verwendet:

„von“ bei Abmessungen, Festigung, Gewicht, Rauminhalt und ähnlichen Angaben.

Beispiel: Bezeichnung eines Zylinderstiftes von Durchmesser...

„für“ bei Halbzeug und Werkstoffen sowie bei Hinweisen auf Anwendung oder Zweck,

Beispiel: Bezeichnung für Blech...

Nietloch für Flachsenknete,

„mit“ gibt Unterschiedmerkmale an,

Beispiel: Bezeichnung eines Paares Seilrollen mit Lagerbuchsen,

„aus“ bei Werkstoffangaben,

Beispiel: Bezeichnung eines Kraftstoffbehälters aus Stahlblech.

Die zusätzliche Angabe handelsüblicher Bezeichnungen ist als Fußnote zulässig.

Beispiele: (Nachstehende Beispiele zeigen u. a. die verschiedenen Möglichkeiten, Werkstoff und Ausführung in der Bezeichnung anzugeben)

a) Bestimmte Werkstoffe vorgeschrieben:

Bezeichnung eines Sicherungsbleches von Lochdurchmesser $d = 17 \text{ mm}$ aus Ms 63 w²)

Zugehörige Fußnote:

Werkstoff²) (bei Bestellung angeben): St VII 23 Ms 63 w

b) Werkstoffgruppe und Ausführung vorgeschrieben:

Bezeichnung eines Durchgangsventilgehäuses von Nennweite $\frac{3}{4}$ " mit Innenanschlußgewinde an der Ein- und Austrittsseite mit beiderseitiger Entleerungswarze aus Rotguß, poliert¹): Durchgangsventilgehäuse $\frac{3}{4}$ " DIN 3273 Rotguß poliert¹)

Zugehörige Fußnote:

Werkstoff¹) (bei Bestellung angeben): Rotguß Messing Ausführung¹) (bei Bestellung angeben): roh, poliert, poliert und vernickelt

c) Werkstoffangabe nach DIN 267

Bezeichnung einer Senkschraube A mit Gewinde M 5 von Länge $l = 20 \text{ mm}$, Ausführung m, Festigkeitseigenschaft 4 S¹): Senkschraube A M 5×20 DIN 87 — 4 S¹)

Zugehörige Fußnote:

Festigkeitseigenschaften (Werkstoff¹) (bei Bestellung angeben):

5 S

Zulässig 4 S und 5 D für Formen A und B nur 4 S Ms 58 (zulässig Ms 63) nach DIN 1776 Aluminiumlegierungen nach DIN 1747

Nach DIN 267

„Schrauben, Muttern und ähnliche Gewinde- und Formteile, Technische Lieferbedingungen“

Verschiedentlich müssen standardisierte Erzeugnisse mit vom Standard abweichenden oder zusätzlichen Eigenschaften, z. B. nicht im Standard enthaltenen Werten oder aus anderen Werkstoffen, hergestellt werden, wobei die übrigen Angaben der für die betreffenden Erzeugnisse bestehenden Standards gültig bleiben. Solche Fälle sollten möglichst bereits bei der Aufstellung der Standards erwogen werden.

Das nachstehende (entsprechend ergänzte) Beispiel zeigt, wie ein solcher Fall von vornherein berücksichtigt werden könnte, so daß Spezial-Ausführungen vermieden werden.

Beispiel: Bezeichnung eines Halbrundnietes von Rohnietdurchmesser $d = 16 \text{ mm}$ und Länge $l = 30 \text{ mm}$ in Stücklisten und Bestellungen¹): Halbrundniet 16×30 DIN 123¹)
Zugehörige Fußnote:

¹⁾ Werkstoff: St 34.13, andere Werkstoffe nach besonderer Bestellung. Die Bezeichnung lautet dann z. B. für den oben angegebenen Halbrundniet, jedoch aus Kupfer (Cu):
Halbrundniet 16×30 DIN 123 Cu

4.3 Zahlenwerte

Die Einheit (z. B. m, mm, kg, g) wird in der Regel so gewählt, daß der Zahlenwert durch eine Zahl mit möglichst wenig Stellen ausgedrückt wird.

Beispiele: 15 mm nicht 0,015 m
36 kg/mm² nicht 3600 kg/cm²

Innerhalb eines Standards soll bei Wertangaben die Einheit einer Größenart (z. B. Nennmaße des standardisierten Erzeugnisses, Gewichte) möglichst nicht gewechselt werden.

Die Maßeinheit wird, außer in Tafeln und Darstellungen, hinter jede Maßzahl, bei Maßbereichen nur hinter die letzte Zahl gesetzt.

Beispiele: 25 mm×15 mm
über 10 bis 18 mm

Bei abgegrenzten Bereichen ist das „bis“ auszusprechen, z. B. 120 bis 140° C, nicht 120...140° C.

Angabe von Temperaturen nach DIN 1345 „Formelgrößen und Einheiten der Wärmelehre und Wärmetechnik“
Maßangaben siehe Abschnitt 5.2
Werkstoffangaben siehe Abschnitt 8.1
Gewichtsangaben siehe Abschnitt 8.2

5.32 Runden von Zahlenwerten (Siehe DIN 13.33)

5 Zeichnungen, Bilder

5.1 Darstellung

Darstellungen sind oft leichter verständlich als Text (Blickfang), insbesondere für die Benutzer des Standards, die die deutsche Sprache nicht ausreichend beherrschen. Deshalb sollen Darstellungen weitgehend vorgesehen werden, z. B. auch für Querschnitte bei Halbzeugen.

Darstellungen müssen alle notwendigen Einzelheiten klar erkennen lassen. Die Art der Darstellung richtet sich nach dem Zweck:

- Bild (Ansicht) des Erzeugnisses
- Zeichnung mit Haupt- und Anschlußmaßen
- Konstruktionszeichnung mit allen Maßen und Einzelheiten, soweit erforderlich
- Verpackungszeichnung
- Anwendungsbeispiel

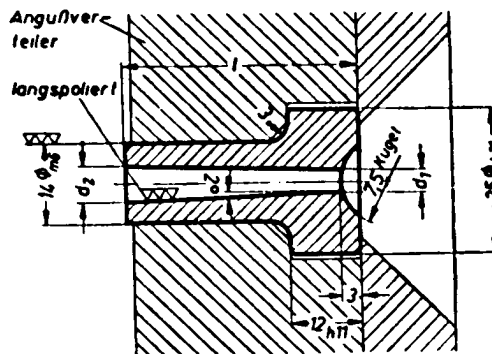
Darstellungen werden als technische Zeichnungen nach den Zeichnungsnormen (Standards für Zeichnungen) oder als Bild, als Bauzeichnungen u. a. nach DIN 1356 „Bauzeichnungen im Hochbau“, ausgeführt.

Genormte Maßstäbe werden nicht gefordert.

Normteile (Standardteile) werden möglichst in der Gebrauchslage dargestellt. Bei den zusammengesetzten Normteilen

(Standardteilen) kommt zuerst die Zusammenstellung, dann folgen die Einzelteile. Anschließend, nicht zum Standard gehörende Teile dürfen gezeichnet werden (mit dünnen Volllinien), (siehe Bild 5).

Bild 5



Vergrößerte Darstellung von Einzelteilen ist zulässig, ebenso perspektive Darstellung nach DIN 5. Parallel-Perspektiven für große Tiefen ist zu vermeiden; besser sind Darstellungen in Netzhauperspektive und Bilder nach Photographien.

Für verschiedene Größen von Normteilen (Standardteilen) gleicher Form genügt ein Bild mit Maßbuchstaben für die veränderlichen Maße.

Anwendungsbeispiele (siehe Bild 4) und Anwendungsrichtlinien (siehe Musterstandard, Bild 11) werden an den Schluß des Standards gesetzt.

Darstellungen werden — wenn nötig — benummert mit Bild 1, Bild 2 usw., und zwar bei der Darstellung gut sichtbar fortlaufend über den ganzen Standard hinweg.

Die Art der Darstellung eines standardisierten Gegenstandes richtet sich auch nach dem Umfang des Standardisierten.

Entstehen beim Benutzer des Standards Zweifel, weil die Darstellung auf dem Standard im Vergleich zur technischen Zeichnung nicht vollständig genug ist, so ist von Fall zu Fall zu entscheiden, ob eine zusätzliche Erläuterung zur Darstellung erforderlich ist.

Folgende Fassungen sollen angewendet werden.

- Wenn gewisse Abmessungen oder sonstige Einzelheiten bei festliegender Grundform nicht standardisiert sind: Nicht angegebene Einzelheiten sind zweckentsprechend zu wählen.
- Wenn die Darstellung nur eine von verschiedenen möglichen Ausführungsformen zeigt: Die Gestaltung braucht der bildlichen Darstellung nicht zu entsprechen; nur die angegebenen Maße sind einzuhalten.

Schrift in Darstellungen nach DIN 1451 „Schriften, Groteskschriften“.

Textzusätze in Darstellungen sind möglichst zu vermeiden. Sie werden so angeordnet, daß sie in Drucktypen in die Nähe der Darstellung gesetzt werden können. Zu jeder Darstellung

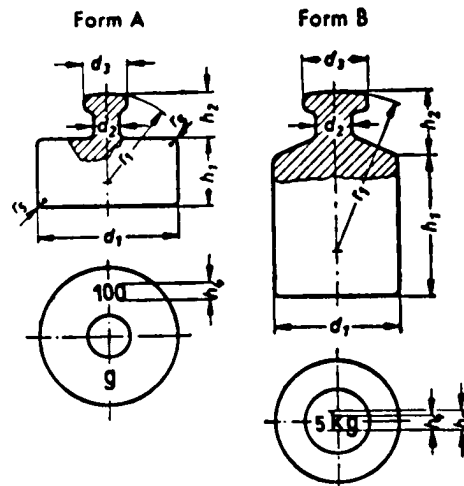
wird, wenn der Standard mehrere selbständige Baueinheiten enthält, in der Regel in der Überschrift ein Kennbuchstabe (siehe Abschnitt 4.1) gesetzt.

Bei einem zusammengesetzten standardisierten Erzeugnis wird für dieses selbst ein Kennbuchstabe, bei den zugehörigen Baueinheiten die laufende Nummer (Teilnummer) der Stückliste (Siehe Abschnitt 7) gesetzt.

Die Überschrift kann aus dem Kennbuchstaben (bei Baueinheiten eines zusammengesetzten standardisierten Erzeugnisses tritt die laufende Nummer der Stückliste an die Stelle des Kennbuchstaben) und einer erläuternden Benennung bestehen (siehe Musterstandard Bild 11) oder, wenn eine Benennung nicht angegeben werden kann, wie folgt geschrieben werden:
Form A, Form B usw. (siehe Bild 6)

Vornehmlich ist die alphabetische Ordnung, nicht die sinnfällige, anzuwenden, damit bei Übersetzungen in andere Sprachen die Reihenfolge eingehalten werden kann.

Bild 6



Zu jeder Darstellung wird Bezeichnung, Werkstoff-, Ausführungs- und Gewichtsangabe gesetzt.
Druckstockzeichnungen siehe Abschnitt 9.

5.2 Maßangaben

Darstellung und Maßangabe auf Standards sind oft für die Fertigung nicht ausreichend.

Standards enthalten je nach Zweck:
Hauptabmessungen, Anschlußmaße oder Verpackungsmaße, Konstruktionsmaße sowie Toleranzen.

Veränderliche Maße werden mit Maßbuchstaben eingetragen, wenn die Darstellung für mehrere Größen gilt und die Maßzahlen in Tafeln aufgeführt werden (Näheres siehe Abschnitt 521).

Die Angabe für die Maßeinheit, z. B. Maße in mm, wird in der Regel in 5 mm Abstand unter den Kopf des Standards oder unter eine Vorbemerkung gesetzt, siehe Musterstandard Bild 11.

Maßzahlen erhalten, wenn auf Fußnoten verwiesen wird, nicht Hinweisziffern, sondern Hinweissterne — z. B. **) —, vorausgesetzt, daß nicht mehr als drei Sterne notwendig sind. Maße werden nach DIN 406 „Zeichnungen, Maßeintragung“ eingetragen.

Maße, von denen abgewichen werden darf, soweit die Gebrauchsfähigkeit des Erzeugnisses nicht leidet, werden mit dem Zeichen „≈“ (angenähert) versehen. Solche Maße heißen „Ungefährmaße“, sie sollen nicht als „Richtmaße“ bezeichnet werden.

Die Ausdrücke „Kleinstmaß“ und „Größtmaß“ gehören zu den Toleranzbegriffen, siehe DIN 7182 „Maßtoleranzen, Begriffe und Formelzeichen“.

5.21 Maßbuchstaben

Die übliche Anwendung von Maßbuchstaben zeigt folgende Übersicht:

<u>Buchstabe</u>	<u>Abmessung</u>
a	Dicke (siehe auch „s“)
b	Breite, Gewindelänge
d	Durchmesser
e	Mittentfernung und sonstige Abstände, Eckenmaße
f	Breite von Einstichen und Gewinderillen
g	Durchmesser von Einstichen und Gewinderillen
h	Höhe, Steigung bei Gewinden
k	Kopfhöhe bei Schrauben, Lochkreisdurchmesser
l	Teilkreisdurchmesser, Länge
m	Höhe von Muttern
r	Halbmesser
s	Dicke bei Platten, Tafeln und Scheiben, Schlüsselweiten, Nietteilungen
t	Tiefe, Teilung bei Verzahnungen
x	Gewindeauslauf
z	Zapfen- und Kuppenhöhen

Großbuchstaben und der Buchstabe „o“ dürfen nicht als Maßbuchstaben verwendet werden.

Der Maßbuchstabe „d“ für Durchmesser wird ohne Durchmesserzeichen „Ø“ verwendet.

Für gleichartige Abmessungen sollen möglichst die in den Grundnormen enthaltenen Maßbuchstaben wieder verwendet werden. In inhaltlich zusammengehörenden Standards sollen die Maßbuchstaben für gleichartige Abmessungen einheitlich gewählt werden.

Für gleichartige Abmessungen innerhalb einer Darstellung werden Maßbuchstaben mit Index verwendet. Gleiche Buchstaben ohne Index neben solchen mit Index auf einem Standard sind nicht zulässig.

Die Benennung zu den Buchstaben, z. B. Länge l, wird in Verbindung mit Darstellungen überhaupt nicht, sonst höchstens bei der erstmaligen Einführung des Buchstabens, hinzugefügt.

Maßangaben als Formeln sind zu vermeiden. Um Verwechslungen auszuschließen, werden bei Additionen die Zahlensummanden zuerst genannt.

Beispiel: 0,2+d

Maßbuchstaben für Winkel in griechischer Schrift nach DIN 1453
5.22 Toleranz und Passungsangaben

Begriffe und Kurzzeichen für Toleranzen und Passungen
siehe DIN 7182 „Maßtoleranzen, Begriffe und Formelzeichen.“

Toleranzangaben schließen keine Angaben über Oberflächen-
güte ein.

Eintragung von Toleranzen nach DIN 406 „Zeichnungen,
Maßeintragung“.

Bei Maßeintragung mit Maßbuchstaben erscheinen die Tole-
ranzangaben nur in der zugehörigen Tafel.

Zu beachten ist: Es heißt z. B. Toleranzfeld h 7, nicht „Pas-
sung h 7“.

6. Tafeln

Tafeln können im Text des Standards oder als Ergänzung von
Darstellungen vorkommen, sie enthalten kennzeichnende An-
gaben, die Leitwerte (oder Arten) und die diesen zugeordneten
veränderten Werte und anderen Angaben.

Tafeln gibt es in drei Grundformen (siehe Bild 7 und 8 und
Musterstandard Bild 11).

d DIN 13	M 12	M 14	M 16	M 18	M 20
b ¹⁾	25	25	30	35	35
b ²⁾	32	32	38	45	45
h	7	8	9	10	11
n	3	3	4	4	5
r ₁	10	12	16	16	18
r ₂	1	1	1	1	1
t	3,5	3,5	4	4,5	4,5
l	Gewicht (7,85 kg/dm ³) kg/1000 Stück ≈				
20	27,7	42,8			
22	29,1	44,7			
25	31,3	47,7	64,4		
28	33,3	51,3	68,4	89,8	
30	35,7	53,7	71,1	92,9	122
35	43,1	59,8	79,0	101	132
40	44,6	65,8	86,9	111	145
45	49,0	71,8	94,8	121	160
50	53,6	77,9	103	131	169
55	57,9	83,9	111	141	182
60	62,3	90,0	118	151	194
70	66,8	102	134	171	219
80		114	150	191	243
90			166	211	268

Fettgedruckte Größen bevorzugen, magergedruckte möglichst vermeiden. Die den leeren Feldern entsprechenden Größen
sind noch nicht genormt. Die über der ... Stufenlinie liegenden Längen haben Gewinde annähernd bis Kopf.

¹⁾ für Längen über der — Stufenlinie
²⁾ für Längen unter der — Stufenlinie

Bild 7: Tafeln mit waagerechter Anordnung der Leitwerte (Durchmesser d)
und mit senkrechter Anordnung anderer Leitwerte (Länge l)

- Die Leitwerte erscheinen untereinander in steigender
Größenordnung in der ersten Spalte, der „Leitspalte“.
Die zugehörigen veränderlichen Werte und anderen
Angaben schließen in den rechts folgenden Spalten an.
- Die Leitwerte erscheinen nebeneinander in steigender
Größenordnung in der ersten Zeile, der „Leitzeile“.
Die zugehörigen veränderlichen Werte und anderen
Angaben sind in den folgenden Zeilen enthalten.

werden (in Kursivschrift), besonders, wenn in dem zugehörigen Text öfter darauf hingewiesen wird, siehe Bild 8.

Der Standardisierungsbereich, z. B. bei Schraubenlängen, kann durch dickere Begrenzungslinien, Rasterung der betreffenden Felder oder z. B. durch Einsetzen der Gewichte kenntlich gemacht werden, siehe Bild 7.

Größen, die zu einem besonderen Fachgebiet gehören, dürfen zusätzlich gekennzeichnet werden. Die Kennzeichen werden dann unter der Tafel erläutert, siehe Bild 8.

Das Kennzeichen (ausgefülltes Dreieck in den Ecken der Felder) bleibt der Werknormung vorbehalten.

Leere Felder erhalten einen waagerechten Strich, wenn die Standardisierung der betreffenden Größen oder Abmessungen nicht möglich oder beabsichtigt ist oder sie nur als Leitspalten dienen. Wenn über die Bedeutung leerer Felder in Tafeln Zweifel bei dem Benutzer des Standards entstehen können, wird die Bedeutung unter der Tafel erläutert. Durch Striche gekennzeichnete Felder bedeuten, daß diese Größen nicht standardisiert sind (Beispiele siehe Bild 7 und 8).

7 Stückliste

Standards für ein zusammengesetztes Erzeugnis können eine Stückliste erhalten, in der die zu diesem gehörenden Baueinheiten aufgeführt sind.

Stücklisten auf Standards enthalten im Gegensatz zu Zeichnungs-Stücklisten keine freien Zeilen für Nachträge und werden von oben nach unten geschrieben, siehe Bild 9 und 10 und Musterstandard Bild 11.

Form und Inhalt der Stückliste können nach den jeweiligen Bedürfnissen abgewandelt werden.

Es gibt zwei Fälle:

- a) Der Standard enthält ein zusammengesetztes Erzeugnis in nur einer Form (Ausführung) mit den zugehörigen Baueinheiten. Dann genügt eine Aufstellung der zum Standard gehörenden Baueinheiten.

Beispiel: Zu einem vollständigen Stützer gehören:

1 keramischer Körper
1 Kappe aufgekittet
1 Sockel

Wenn die Hauptabmessungen usw. der Baueinheiten (Einzelteile) ohne besondere Darstellungen angegeben werden sollen, kann an Stelle der Aufstellung eine Stückliste nach Bild 10 mit Angaben über Werkstoff und Ausführung gewählt werden.

- b) Ein zusammengesetztes Erzeugnis kommt in verschiedenen Formen, Ausführungen und Größen vor und dementsprechend sind auch einige seiner Baueinheiten oder alle in mehreren Größen usw. vertreten. Dann erhält der Standard eine Stückliste nach Bild 9 oder Musterstandard Bild 11.

Die Stückliste nach Musterstandard Bild 11, in der jede Baueinheit, auch wenn sie in mehreren Größen vorkommt, unter einer laufenden Nummer (Teilnummer) erscheint, wird kürzer als die nach Bild 9. „Lfd. Nr.“ ist zu bevorzugen, da vielfach auch Teilgruppen zu bezeichnen sind, für die die Benennung „Teil“ nicht angebracht wäre. Die laufende Nummer dient gleichzeitig zur Kennzeichnung der Darstellung der Baueinheit. Sie kann in die Kurzbezeichnung an Stelle von oder neben einem Kennwort eingesetzt werden.

Die Stückliste nach Musterstandard (Bild 11) wird dann bevorzugt, wenn es sich um viele Ausführungen handelt, die Baueinheiten nicht einzeln dargestellt sind oder wenn über die Zugehörigkeit der Baueinheiten verschiedener Größen zu den verschiedenen Formen (Ausführungen) des zusammengesetzten Erzeugnisses kein Zweifel entstehen kann.

Für die Anordnung und Eintragung gilt folgendes: In der Spalte „Stückzahl“ wird die Anzahl der Baueinheiten, die für das zusammengesetzte Erzeugnis benötigt werden, für jede Form, Größe oder Ausführung eingetragen.

Die „Bezeichnung“ muß mit den Angaben des angezogenen Standards übereinstimmen, siehe Bild 9.

lfd. Nr.	Stückzahl Form				Bezeichnung		Gewicht kg 100 Stk.	Bemerkung
	A	B	C	D	Benennung	Kurzbezeichnung		
1	1	1	-	-	Sockel	1-E 27 DIN 00 001	0,530	
2	-	-	1	1	Sockel	2-B 27 DIN 00 001	0,525	
3	1	1	1	1	Heizleiterträger	B DIN 44 929 Typ 520	0,418	
4	1	1	-	-	Heizwiderstand	500 X 220 DIN 00 001	0,180	
5	-	-	1	1	Heizwiderstand	500 X 110 DIN 00 001	0,188	
6	-	1	-	1	Schutzkorb	6 DIN 00 001 galvanisch verzinkt	0,446	
7	2	2	2	2	Zylinderschraube	AM 3 X 20 DIN 84-4 5	0,135	korrosionsgeschützt
8	2	2	2	2	Scheibe	3,2 DIN 433 St	0,008	korrosionsgeschützt

¹⁾ Gewicht durch Wägen ermittelt

Bild 9: Stückliste

Zur Kurzbezeichnung gehören vielfach auch Werkstoffangaben.

Eine Spalte „Gewicht“ ist vorzusehen. Beispiel für Gewichteintragung siehe Bild 9.

An letzter Stelle kann nach Bedarf eine Spalte „Bemerkungen“ aufgenommen werden. In diese werden etwa notwendige zusätzliche Angaben eingetragen.

8. Sonstige Angaben

Unter Darstellungen, Tafeln oder Stücklisten können, möglichst in der angegebenen Reihenfolge, folgende Angaben hinzugefügt werden (Beispiel siehe Musterstandard Bild 11).

- a) Angaben zur Darstellung oder Tafel:
Hinweis zu nicht vollständig bemaßten Darstellungen:
Für Neukonstruktionen nicht erlaubt,
nur für Ersatz- und Verschleißteile älterer Ausführungen zulässig.
- b) Angaben für Konstruktion oder Fertigung, z. B. über
Werkstoff
Ausführung
Gewinde- und Toleranzfestlegungen
- c) Lieferangaben, z. B. über
Gewicht (wenn nicht in der Tafel enthalten)
Kennzeichnung
Lieferbedingungen
Lieferart

- d) sonstige Angaben, z. B.
Hinweise, z. B. auf andere Standards
Anwendungsbeispiele
Erläuterungen

8.1 Werkstoff und Ausführung

Werkstoff- und Ausführungsangaben werden zu der Darstellung des standardisierten Erzeugnisses gesetzt. Dies gilt auch für Baueinheiten zu zusammengesetzten Standards, wenn der Standard eine Stückliste enthält. Wenn die Baueinheiten nicht für sich gezeichnet werden, dann darf die Stückliste die sonst bei der Darstellung stehenden Angaben über Werkstoff und Ausführung enthalten (siehe Bild 10).

Lfd. Nr.	Stückzahl	Benennung	Werkstoff	Ausführung und Bemerkungen
1	2	Koppenteil	Rindnarbenleder 2,3 bis 2,5 mm dick	formgepreßt stumpf zusammengenäht
2	1	Dedriemen	Rindnarbenleder 2,3 mm dick	mit Wachsfaschinengarn NM 18/3 (nach DIN 60 900) aufgenäht
3	1	Koppenschirm	Rindnarbenleder 2,3 bis 2,5 mm dick	
4	1	Dedriemen für Schirm	Rindnarbenleder 2,3 mm dick	gestradete Länge 250 mm
5	6	Rohrniet 8 X 15,5 X 5,5 DIN 7340	Messing	
6	1	Schweißleder ^{1) 2)}	Rind-, Kalb-, Schaf-, Ziegen-, Roß-, Schweinsnarbenleder 1 mm dick	angenäht, nach innen umgeschlagen und Stoß geklebt gesamte Breite 60 mm

¹⁾ Wird an Stelle des Schweißleders ein Zugfutter oder wird Abpolsterung mit Moosgummi gewünscht, so ist dies bei Bestellung besonders anzugeben.

²⁾ Jede Kopfschutzkappe, die in allen Teilen der Norm entspricht, ist auf dem Schweißleder oder im Zugfutter mit der DIN-Kurzbezeichnung (z. B. 56 DIN 23 303) und dem Herstellerzeichen gut sichtbar und dauerhaft zu versehen.

Bild 10: Stückliste (für Kopfschutzkappe nach DIN 23 303)

Für standardisierte Werkstoffe sind die standardisierten Benennungen und/oder Markenbezeichnungen zu verwenden, zum Beispiel:

Werkstoff: GG — 18 (Ge 18.91) nach DIN 1691

Wenn bei nicht standardisierten Werkstoffen ausnahmsweise die Markenbezeichnung eines Lieferanten angegeben werden muß, dann wird der Name des Lieferanten hinzugefügt. Werkstoffangaben können, nötigenfalls in beschreibender Form, besondere Forderungen, z. B. hinsichtlich Festigkeit, Gefüge, Korrosionsbeständigkeit oder Legierung enthalten.

Werkstoffangaben können ergänzt werden,

zum Beispiel:

Werkstoff: Werkstoffeigenschaften ... besonders vereinbaren, Grauguß nach DIN 1691

Werkstoff: ... oder gleichwertiger Werkstoff

Werkstoff: Wenn bei Bestellung nichts anderes vorgeschrieben, wird ... geliefert

Bei Ausführungsangaben kann sinngemäß ebenso verfahren werden.

Aus dem Ausgangswerkstoff kann nicht immer ohne weiteres auf eine bestimmte Qualität des fertigen standardisierten Erzeugnisses geschlossen werden. Die Güte wird gegebenenfalls zusätzlich gekennzeichnet, z. B. wie in DIN 6325 „Zylinderstübe, ge-

härtet“, sofern die Güteangabe allein nicht genügt, wie bei Schrauben nach DIN 267 „Schrauben, Muttern und ähnliche Gewinde — und Formteile“.

Unter „Ausführung“ wird der Fertigungszustand des Erzeugnisses, die Oberflächenbehandlung usw. angegeben, z. B. bei Einbau gebohrt und verstäuft oder gehärtet, geschliffen, phosphatiert, verchromt, lackiert.

Bei Halbzeug wird auch der Lieferzustand angegeben, z. B. handelsüblich zugblank.

Beispiele für Werkstoff und Ausführungsangaben in Bezeichnungsbildern siehe Abschnitt 4.2 und Musterstandard Bild 11.

8.2 Gewichte

Nach Möglichkeit werden durch Wägen ermittelte Gewichte eingesetzt. Es muß erkennbar sein, ob Gewichte durch Wägen oder Errechnung ermittelt worden sind. Errechnete Gewichte werden mit dem Zeichen „≈“ (angenähert) gekennzeichnet; dazu wird die Wichte, die der Errechnung zugrunde liegt, angegeben. Beispiele siehe Bild 7, 8 und 9.

Gewichtsangaben in kg (Kilogramm) werden bevorzugt, in g (Gramm) möglichst vermieden.

Beispiele:

kg (für ein Stück ohne Zusatz)
kg/ 10 Stück
kg/ 100 Stück
kg/1000 Stück
kg/m
kg/1000 m

Zulässige Gewichtsabweichungen werden in Einheiten, nicht in Prozenten angegeben, z. B. 100 kg ± 2 kg.

Wenn Gewichte nicht überschritten werden dürfen, wird das Wort „Höchstgewicht“ hinzugefügt. Das Entsprechende gilt auch für „Mindestgewicht“.

Sind für ein standardisiertes Erzeugnis mehrere Werkstoffe zulässig, so kann in Tafeln für jeden Werkstoff eine Gewichtsspalte eingesetzt oder, bei nur einer Gewichtsspalte, für die anderen Werkstoffe eine Umrechnungszahl nach DIN 35 „Metallische Werkstoffe, Gewichte in kg/dm³ angegeben werden, siehe Bild 8.

8.3 Hinweise

Hinweise sollen auf das zum Verständnis und zur Vollständigkeit Notwendige beschränkt werden.

Fußnoten sollen möglichst vermieden werden, desgleichen Hinweise auf andere Hinweise.

Fußnoten werden bei mehrseitigen Standards über alle Seiten hinweg laufend benummert.

Bei Hinweisen auf andere Standards heißt es:

nach TGL ...
nach DIN ...

wenn das genannte Blatt herangezogen werden muß,

siehe TGL ...
siehe DIN ...

wenn auf das genannte Blatt nur aufmerksam gemacht werden soll.

DK 621.643.414 Gruppe 314 Mal 1956

Standard **Meßanlagen** **TGL**
Rohrverschraubungen
 für Hochdruck-Meßleitungen bis ND 160
 0000-56

Diese Rohrverschraubungen sind nur für Leitungen bestimmt, durch die Maß- und Anzeigergeräte für Druck- und Strömungsmessungen von Flüssigkeiten, Dämpfen und Gasen mit Betriebstemperaturen bis 200° C an verschiedenen Meßstellen labor angeschossen werden. Eine Unterbreitung nach Druckstufen ist wegen der Gefahr von Veranschlagungen nicht vorgesehen. Rohrverschraubungen für andere Arten von Rohrleitungen siehe DIN 2350 u. f.

Maße in mm

A Zwischenverschraubung **B Endverschraubung**

4 Rillen scharfkanrig

Nicht angegebene Einzelheiten sind zweckentsprechend zu wählen.

Bezeichnung einer Endverschraubung (B) von Nennweite 6 aus Rg 4¹⁾ mit Flachdichtung (FD) aus Cu 99,9²⁾:
 Endverschraubung B 6 DIN 000 Rg 4¹⁾ FD Cu²⁾

Nennweite	d ₁	d ₂	Gewinde				l ₁	l ₂	l ₃	l ₄	l ₅	Sitzbohrung	Schlitzbohrung		Gewicht		Bemerkungen	
			d ₃	d ₄	d ₅	H11 HTI							d ₁	d ₂	A	B		
4	4	+0,06	17	M 26 x 1,5	R 1/2	13	34	60	12	66	16	18	58	32	22	0,236	0,246	
6	6	+0,07	24	M 42 x 2	R 1/2	17	50	72	18	82	23	26	66	48	32	0,667	0,670	
(6)	6	+0,1	24	M 42 x 2	R 1/2	17	50	72	18	82	23	26	66	48	32	0,816	0,827	Nur für zähe Flüssigkeiten

Einzelwerte Größe möglichst vermeiden

Lfd. Nr.	Stückzahl		Benennung	Bezeichnung		
	A	B		4	6	6B
1	1	—	Kugelhülse	1—4 DIN 000	1—6 DIN 000	1—6 DIN 000
2	1	—	Oberwurfmutter	2—4 DIN 000	2—6 DIN 000	2—6 DIN 000
3	1	—	Zwischenstutzen	3—4 DIN 000	3—6 DIN 000	3—6 DIN 000
4	—	1	Endstutzen	4—4 DIN 000	4—6 DIN 000	4—6 DIN 000
5	—	1	Flachdichtung	10 DIN 2672		20 DIN 2672

Einzelteile siehe DIN 000 Blatt 3
 Meßanlagen, Rohrverschraubungen, Übersicht, siehe DIN 000 Blatt 1
 1) 1) siehe Seite 2

Fachnormenausschuß Meßanlagen im Deutschen Normenausschuß
 Fachnormenausschuß Rohrleitungen im DVA

Fortsetzung Seite 2

Zu beziehen durch den Fachbuchverlag Leipzig, Leipzig O 3, Osterstraße 36

Bild 11: Musterstandard

Seite 2 161 000 11

Werkstoff (bei Bestellung angeben)

9 **Verschraubungen**: St 45 29 (Rußstahl von mindestens 30 kg/mm² Zugfestigkeit für Temperaturen bis 350° C),
Rg 4 nach DIN 1705 bei aggressiven Flüssigkeiten u. dgl.
Sonstige Werkstoffe, z. B. Monometall, nach Vereinbarung. Die Bezeichnung lautet dann z. B. für die
vorstehend angegebene Endverschraubung: Endverschraubung B 6 DIN 000 Monometall PD Cu

9 **Packdichtung (FD)**: Hütenkupter F Cu 99,9 nach DIN 1726
Weichisen (E), nur für Quecksilber-Leitungen

Ausführung: Stahl ist nach Betriebsbedingungen rostgeschützt, z. B. durch Enbrennlack

9 **Gewicht**: durch Wägen ermittelt, bei Stahl ist mit 0,902 zu vermultiplizieren.

Gewinde: für Überwurfmutter und Zwischensutzen Metrisches Feingewinde nach DIN 516 und 247
für Rohr und Einschraubzapfen Whitworth-Rohrgewinde nach DIN 259 (Gewinde ist zwecks besserer Dichtung
im Kern nicht voll ausgeschnitten.)
Gewinderlen nach DIN 76 Blatt 1 und 2, Regel

Rohrverschraubungen für Meßleitungen werden im allgemeinen nicht einzeln, sondern in fertigen Rohrleitungen von 0,5 bis
5 m Länge geliefert, deren Dichtigkeit bei einem Probedruck von 240 kg/cm² während 5 min nach DIN 50 104 geprüft ist. Die
Kugelbuchsen sind vor Beschädigungen während des Transportes und bei Lagerung zu sichern.

Nahtlose Rußstahlrohre siehe DIN 2448

Anschluß-Gewindelöcher siehe DIN 3852 Reihe B

Anwendung: Als Endverschraubung ist stets Form B zu verwenden. Demgemäß sind für jede Rohrleitung kurze Zwischen-
stücke mit Kugelbuchsen auf beiden Seiten erforderlich. Meßleitungen müssen möglichst kurz sein. Nicht
benutzte Anschlüsse sind zu verschließen.

Angebaute Dichtungen dürfen nicht wieder verwendet werden.

Hinweise auf veröffentlichte Standard-Entwürfe lauten z. B.
wie folgt:

Technisch-wissenschaftliche Veröffentlichungen, Richt-
linien für die Gestaltung, siehe Entwurf TGL (DIN) ...
("Standardisierung", Heft ... vom ... 19...)

Vielfach sind Hinweise auf andere (allgemeingültige) Unter-
lagen zweckmäßig, z. B.:

Auf dem in diesem Standard festgelegten Erzeugnis
ruhen Schutzrechte (ohne Gewähr).

Hinweise auf die Kennzeichnung standardisierter Erzeugnisse
erhalten möglichst folgende Fassung:

Erzeugnisse, die diesem Standard entsprechen, sind ...
(z. B. auf der Vorderseite) mit DIN (TGL) dem ... (z. B.
dem Kenninhalt) und der Herkunftsbezeichnung zu kenn-
zeichnen.

Bei mehrseitigen Standards wird in der rechten unteren Ecke
des Hauptfeldes der ersten Seite die Gesamtseitenzahl des
Standards angegeben, z. B. Fortsetzung Seite 2 bis 4, nicht
"Fortsetzung siehe Rückseite".

Ebenso wird bei Hinweisen auf Erläuterungen, Anwendungs-
beispiele usw. verfahren.

8.4 Erläuterungen

Angaben, die nicht unmittelbar Bestandteil des Standards sind, werden in Kursivschrift gesetzt, wenn sie nicht anders vom eigentlichen Inhalt des Standards unterschieden werden können.

Erläuterungen zum Inhalt des Standards sind in vielen Fällen zweckmäßig, weil erfahrungsgemäß eine zu knappe Fassung die Anwendung und Einführung eines Standards erschwert. Daher wird empfohlen, möglichst Erläuterungen aufzunehmen und diese bei größerem Umfang als Empfehlungen herauszugeben. Hierzu ist Abstimmung mit dem Amt für Standardisierung erforderlich.

Erläuterungen über den Geltungsbereich, über die Entstehung und Vorgeschichte des Standards werden als Vorbemerkung vor den Hauptteil des Standards gesetzt.

Allgemeine Erläuterungen zu Einzelheiten des Standards, auch Schrifttumsübersichten, werden unter der Überschrift „Erläuterungen“ an den Schluß des Standards oder auf die Rückseite gesetzt.

Erläuterungen zu einzelnen Abschnitten können auch in den Hauptteil des Standards eingefügt werden. Unter der Kopfleiste wird dann der Vermerk aufgenommen:

Kursiv gedruckte Absätze sind Erläuterungen.

Beispiel für einleitende Vermerke:

*Dieser Standard entspricht Empfehlungen des
ISO-Komitees . . . vom . . .*

9. Drucktechnische Angaben

Die Standards sollen möglichst in Grotesk-Schrift nach DIN 1451 gedruckt werden.

Standard-Urschriften werden einseitig geschrieben. Der Standard (Darstellung, Tafeln, Text) soll auch bei Verkleinerung auf das Format A 5 möglichst lesbar bleiben.

Standards, die überwiegend Text enthalten, werden im allgemeinen zweiseitig gesetzt. Textzusätze zu Darstellungen werden zweckmäßig nicht in Druckstockzeichnungen aufgenommen. Sie werden so angeordnet, daß der Text gesetzt werden kann.

Druckstockzeichnungen werden in der Regel doppelt so groß wie das gedruckte Bild ausgeführt.

Für Hinweise (siehe Abschnitt 8.3) sind kleinere Drucktypen als für den Text zulässig.

Über das Aufstellen der Druckunterlagen gibt in Zweifelsfällen das Amt für Standardisierung Auskunft.

Zeichnungen (Bilder) für Druckzwecke siehe DIN 474.

10. Anhang

10.1 Verzeichnis der zitierten Standards und Normen (wird bei endgültiger Ausgabe hinzugefügt).

10.2 Stichwortverzeichnis

Sanitized Copy Approved for Release 2010/03/24 : CIA-RDP80T00246A033600290001-7

Sanitized Copy Approved for Release 2010/03/24 : CIA-RDP80T00246A033600290001-7