

100L

INFORMATION REPORT INFORMATION REPORT

CENTRAL INTELLIGENCE AGENCY

This material contains information affecting the National Defense of the United States within the meaning of the Espionage Laws, Title 18, U.S.C. Secs. 793 and 794, the transmission or revelation of which in any manner to an unauthorized person is prohibited by law.

C-O-N-F-I-D-E-N-T-I-A-L

25X1

COUNTRY	USSR	REPORT	
SUBJECT	Soviet Publications: 1. <u>Potato Harvesting Machines</u> 2. <u>Complex Mechanization of the Harvest in the Kuban Region</u> 3. <u>Organization and Trial Operation of Mechanized Classification Humps on Railroads of the USSR</u>	DATE DISTR.	8 February 1957
DATE OF INFO.		NO. PAGES	-1
PLACE & DATE ACQ.		ATTACHMENT(S)	NO
		REQUIREMENT NO.	RD MICROFILMED
		REFERENCES	Reel # 96

25X1

SOURCE EVALUATIONS ARE DEFINITIVE. APPRAISAL OF CONTENT IS TENTATIVE.

three unclassified Soviet publications in Russian, as follows:

25X1

- a. Kartofeleuborochnyye Mashiny (Potato Harvesting Machines) by I. P. Gudzenko; describes in detail seven pieces of machinery used in the harvesting, explains their most effective use, and gives data for their maintenance. Detailed diagrams of the machines themselves and spare parts used for repairs are provided.
- b. Kompleksnaya Mekhanizatsiya Uborki na Kubani (Complex Mechanization of the Harvest in the Kuban Region) by A. I. Oskin and A. I. Budko; describes methods and machinery used in the harvest of eared grains, seed grass, silage, corn, and sunflower seeds.
- c. Ustroystvo i Opyt Ekspluatatsii Mekhanizirovannykh Sortirovochnykh Gorok na Zheleznykh Dorogakh SSSR (Organization and Trial Operation of Mechanized Classification Humps on Railroads of the USSR), published by the USSR Ministry of Communications; describes the operation of a modern Soviet marshalling yard with particular emphasis on sorting humps and their operation.

ENCLOSURE ATTACHED
PLEASE ROUTE

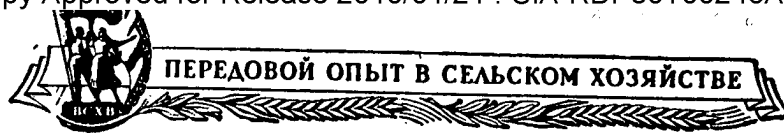
25X1

C-O-N-F-I-D-E-N-T-I-A-L

DATE	X	ARMY	X	NAVY	X	AIR	X	FBI	X	AEC				
------	---	------	---	------	---	-----	---	-----	---	-----	--	--	--	--

Note: Washington distribution indicated by "X"; Field distribution by "#".

INFORMATION REPORT INFORMATION REPORT



А. И. Оськин, А. И. Будко

КОМПЛЕКСНАЯ МЕХАНИЗАЦИЯ УБОРКИ НА КУБАНИ

Сельхозгиз - 1956



А. И. ОСЬКИН и А. И. БУДКО

КОМПЛЕКСНАЯ
МЕХАНИЗАЦИЯ
УБОРКИ
НА КУБАНИ



Государственное издательство
сельскохозяйственной литературы
Москва—1956

От издательства

В резолюции XX съезда КПСС указано: «Необходимо обеспечить дальнейшую механизацию в сельском хозяйстве, в кратчайший срок перейти от механизации отдельных работ к комплексной механизации всего сельскохозяйственного производства...»

Комплексная механизация уборки урожая дает возможность в сжатые сроки завершить уборочные работы и резко снизить потери. Сельское хозяйство Краснодарского края хорошо оснащено тракторами и сельскохозяйственными машинами, в том числе и уборочными. Механизаторы края накопили большой опыт по использованию этой техники. В настоящей брошюре, написанной работниками Кубанской машиноиспытательной станции А. И. Оськиным и А. И. Будко, обобщается такой опыт. В брошюре освещен опыт по комплексной механизации уборки зерновых колосовых и послеуборочной очистки зерна, уборки силосных культур, кукурузы и др. Значительное место в книге уделено описанию опыта раздельной уборки зерновых культур.

Замечания о брошюре просьба направлять по адресу: Москва, Б-66, 1-й Басманный пер., 3, Сельхозгиз.



УБОРКА ЗЕРНОВЫХ КОЛОСОВЫХ

Для успешного применения комплексной уборки урожая необходимо прежде всего обеспечить бесперебойную и высокопроизводительную работу всех уборочных машин. Для этого машины должны быть не только хорошо отремонтированы, снабжены необходимыми запасными частями, материалами и инструментом,— в их конструкцию следует внести усовершенствования, проверенные опытом передовых механизаторов.

Ниже описаны усовершенствования комбайнов и других уборочных машин, успешно применяемые передовыми механизаторами Краснодарского края.

УСОВЕРШЕНСТВОВАНИЕ ПРИЦЕПНЫХ КОМБАЙНОВ

Опыт показывает, что в механизмах жатки наиболее быстро изнашивается большое полотно. Этот износ особенно усиливается, когда комбайн убирает влажные и засоренные хлеба.

Одной из причин износа полотна является наматывание срезанной массы на его ведомый валик. Чтобы предупредить затаскивание массы между ветвями транспортера, Герой Социалистического Труда В. Волчихин из Кущевской МТС, Г. Рязанцев из Советской МТС и другие комбайнеры устанавливают у пятки ножа и у ведущего валика большого полотна жатки щитки из жести. Щитки закрывают просветы между верхней и нижней ветвью транспортера. Кроме того, верхнюю плоскость переднего угольника полотна уширяют по всей длине режущего аппарата. Для этого приваривают к угольнику стальную полосу толщиной 2—3 мм и шириной 40—60 мм.

Эти дополнения уменьшают попадание массы между ветвями транспортера и почти исключают наматывание ее на валик, в результате чего продолжительность службы большого полотна жатки значительно увеличивается.

В том случае, когда для очистки валика от намотавшейся массы применяется нож-очиститель, предложенный Героем Социалистического Труда К. Бориным, для удаления измельченной массы в стыке полотна вырезают небольшое прямоугольное отверстие.

Известно, что средняя металлическая пружка транспортера часто прорывает полотно и ускоряет его износ. Некоторые комбайнеры при ремонте полотна заменяют среднюю пружку сыромятными ремешками. Чтобы прочнее и надежнее закрепить пружки, дважды Герой Социалистического Труда Д. Гонтарь крепил их к ремням при помощи накладок из листовой стали толщиной 1 мм и длиной 15—20 мм (ширина накладки равна размеру пружки). Концы накладок охватывают ремень с обеих сторон и прикрепляются к нему заклепками.

Чтобы удлинить срок службы полотна, его поворачивают на 180° после уборки 200—300 га, а все концевые ремни и пружки перекашивают. Эта переделка позволяет с одним полотном работать не меньше двух сезонов. Полотно у комбайна С-6 может усиленно изнашиваться в результате неправильного монтажа верхнего направляющего угольника на передней (правой) боковине наклонной части жатки. Дело в том, что этот угольник часто бывает расположен на 20—25 мм выше верхней точки ведущего валика большого полотна. Такое расположение направляющего угольника вызывает сильный износ ремня и горизонтальной полки угольника. В результате ремень сильно вытягивается, а планки перекашиваются. Чтобы устранить этот недостаток, опытные комбайнеры поднимают передний конец ведущего валика большого полотна на 20—25 мм, устанавливая под подшипник деревянную прокладку.

У комбайнов С-1, «Коммунар» и С-6 скошенная масса забрасывается полотном жатки сильнее всего к левой стенке приемной камеры, что ведет к перегрузке левой части барабана и молотилки. Это отрицательно сказывается на вымолоте зерна, на работе соломотряса и решета первой очистки и приводит к потерям зерна с соломой и половой. Комбайнеры В. Волчихин, Д. Кабанец и другие установили

вают в приемной камере против хоботка жатки щит-направитель в виде изогнутого листа железа. С правой стороны крыши приемной камеры щит прикрепляется шарнирно, его левая сторона у вертикальной стенки приемной камеры поддерживается двумя цепочками. Такое крепление дает возможность в зависимости от состояния хлебов легко менять положение щита-направителя и тем самым регулировать распределение обмолачиваемой массы по длине барабана. Щит-направитель должен иметь в длину не менее 700 мм и в ширину — 500—600 мм.

При уборке влажного и особенно засоренного хлеба часть скошенной массы попадает под стол приемной камеры, что часто приводит к поломкам планок и обрыву цепей транспортера. Чтобы предупредить простои комбайнов по этой причине, многие комбайнеры обшивают транспортеры полотном. Полотно при обшивке натягивается несколько слабее, чем цепи транспортера, иначе во время работы планки могут оторваться от полотна. Забивание и поломку транспортера предупреждает также вдвое увеличенное количество его планок.

Для увеличения прочности крепления планок к цепям транспортера вместо шайб сверху устанавливают металлические накладки, такие же, как и на планках полотна жатки.

Мастер комбайновой уборки Д. Ивлев (МТС имени Кочубея) смонтировал перед барабаном дополнительный четырехлопастный битер диаметром 90—100 мм, укоротив транспортер приемной камеры, а его ведущий валик перенес вперед. Такое усовершенствование позволило устранить забивание и поломки транспортера приемной камеры. Дополнительный битер одновременно с этим способствует более равномерному продвижению массы в барабан.

Важное значение для работы комбайна имеет исправное состояние транспортера приемной камеры. Поэтому мастера комбайновой уборки большое внимание уделяют уходу за этим механизмом комбайна. Они систематически проверяют длину цепей транспортера, и если обнаруживается, что цепи имеют разную длину, то уравнивают их, заменяя изношенные звенья меньшим количеством новых. После уборки 400—500 га цепи меняют местами. Следят также за тем, чтобы стол приемной камеры всегда был ровным, гладким, чтобы планки транспортера плотно прилегали к нему, а цепи имели нормальное натяжение. При

уходе за транспортером и при его ремонте много времени теряется на разъединение и соединение цепей. Чтобы избежать этого, комбайнеры применяют различные приспособления. Лучшим из них считается скоба.

Известно, что на уборке прицепными комбайнами колосовых культур при урожайности более 20 ц с гектара часто допускаются в соломе потери вымолоченным зерном. Одним из приспособлений, предупреждающих потери зерном, является пластинчатая решетка, устанавливаемая взамен заводской чешуйчатой решетки подбарабанья. Комбайнеры Ново-Деревянковской, Восточной, Воронежской и других МТС такие решетки изготавливают следующим образом. К вертикальным полкам двух угольников размером $30 \times 30 \times 3$ мм, длиной 150—170 мм приваривают 6—7 пластинок толщиной 3,5—4 мм и шириной 25—30 мм. Длина пластинок равна ширине подбарабанья. Чтобы пластинки не прогибались от ударов выбрасываемого барабаном вороха, перед сборкой решетки на равном расстоянии по ее длине в пластинках просверливают 5—6 отверстий. В эти отверстия вставляют прутки из 5- или 6-миллиметровой проволоки и приваривают их к пластинкам решетки.

Для предупреждения износа планок транспортера вороха и более полного выделения зерна из соломы пластинки ставят с небольшим наклоном назад. Комбайнер Воронежской МТС Усть-Лабинского района Н. Попов работает с усовершенствованной решеткой деки с 1952 года и всегда намолачивает зерна больше, чем комбайнеры, не применяющие этого приспособления.

Конвейерно-роторный соломотряс комбайнов С-1, С-6 и «Коммунар» не обеспечивает достаточного вытряхивания вымолоченного зерна из соломы. Особенно это заметно при работе на высокоурожайных, засоренных и длинносоломистых хлебах или при увеличении скорости движения комбайна. Во всех случаях потери зерна в соломе значительно возрастают. Это обстоятельство заставляет работать с малой скоростью или уменьшать захват жатки.

Как показывает опыт работы комбайнеров Майкопской, Старо-Нижестеблиевской и других МТС края, потери зерна с соломой хорошо предупреждает клавишный соломотряс такого типа, как в самоходном комбайне С-4, устанавливаемый за транспортером вороха. При установке

клавишного соломотряса цепочно-планчатый большой соломотранспортер оставляют на месте. Это необходимо для того, чтобы не допустить перегрузку решета первой очистки соломистой массой. Транспортер в данном случае всю провалившуюся через решетку клавишей солому задерживает и выносит наружу молотилки. Только наиболее мелкие примеси вместе с зерном просыпаются вниз и поступают на решето первой очистки. Переоборудованный таким образом соломотряс комбайна С-6 уже около пяти лет с успехом используется комбайнером Куцевской МТС Б. Неижко.

Можно изготовить клавишный соломотряс для комбайна С-6 по типу молотилки МК-1100. Это позволит также значительно снизить потери при уборке высокоурожайных хлебов.

Для того чтобы улучшить работу комбайна, комбайнер Краснооктябрьской МТС Приморско-Ахтарского района Г. Базык установил вместо двухпруткового и обратного битеров клавишный соломотряс уменьшенного размера (рис. 1). Длина клавишей соломотряса равна 1450 мм. Высота боковых продольных планок 75—80 мм, толщина их 20—25 мм. Поперечные планки клавишей вставляются в вырезы продольных досок и трибуются гвоздями. На поверхности этих планок устанавливается небольшой каскад с проволочными штифтами. Клавиши монтируются на двух коленчатых валах комбайна С-4. Ведущий вал устанавливается на подшипники от комбайна С-4. Подшипники коленчатого вала должны находиться перед пятым угольником по горизонтали на расстоянии от него 240 мм и на 670 мм ниже верхнего угольника крыши молотилки по вертикали. Для второго коленчатого вала используются подшипники двухпруткового битера, корпуса которых прикрепляются к боковинам молотилки. Чтобы солома свободно проходила по клавишам, крыша молотилки устанавливается под углом так, чтобы выходной конец ее был выше переднего на 400 мм. Подъем крыши должен начинаться на расстоянии 1650 мм от последнего угольника каркаса молотилки. При установке таких клавишей у комбайна С-6 удаляется только двухпрутковый и обратный битеры. Все остальные детали соломотряса комбайна остаются без изменения.

Эффективным приспособлением для дополнительного сбора зерна из соломы является зерноуловитель в кожухе

элеватора копнителя комбайна С-6. Наиболее удачно он разработан дважды Героем Социалистического Труда Д. Гонтарем и Героем Социалистического Труда И. Горовым. Устроен этот зерноуловитель следующим образом. Дно кожуха элеватора копнителя заменяется пробивным решетом с круглыми отверстиями диаметром 7—8 мм. Под нижней ветвью транспортера дно кожуха закрепляется в виде неподвижной скатной доски, по которой зерно при помощи планок подается на скатную доску соломотранспортера молотилки комбайна. Передний конец элеватора копнителя приподнимается вверх настолько, чтобы скатная доска для зерна находилась на одном уровне со скатной доской соломотранспортера комбайна. Кожух элеватора копнителя прикрепляется в таком положении к задним угольникам каркаса молотилки двумя кронштейнами шириной 190—210 мм.

Для нормального поступления зерна на скатную доску большого соломотранспортера комбайнеры Д. Гонтарь и И. Горовой прикрепляют к его квадратным планкам по всей длине 4—5 отрезков прорезиненного ремня. При этом необходимо предусмотреть, чтобы отрезки не задевали за кожух вентилятора соломотряса. Для обеспечения дополнительного перетряхивания соломы и подачи ее на элеватор копнителя между концом соломотранспортера молотилки и началом элеватора копнителя установлен отбойный битер, который приводится в движение от ведущего вала соломотранспортера молотилки.

При уборке длинносоломистых, засоренных и влажных хлебов часто масса наматывается на первый и второй битеры и пиккеры комбайнов С-1 и С-6. Чтобы устранить простои комбайнов, которые неизбежны в таких случаях, передовые комбайнеры придают этим битерам четырехлопастную форму и обшивают их листовой сталью.

Это делается следующим образом. В каждой половинке битера выбивают на одну треть штифты, прикрепляют гвоздями жестяную обшивку, после чего битер устанавливается на доску острым ребром обшивки. Шпильки молотком подают на прежнее место, пробивая при этом в обшивке отверстия. После изготовления половинок битер собирается обычным порядком. Чтобы устранить наматывание на пиккеры влажной и засоренной массы, к ним вместо штифтов прикрепляют ремни между стыками полувазков.

Более правильная регулировка направления дутья под

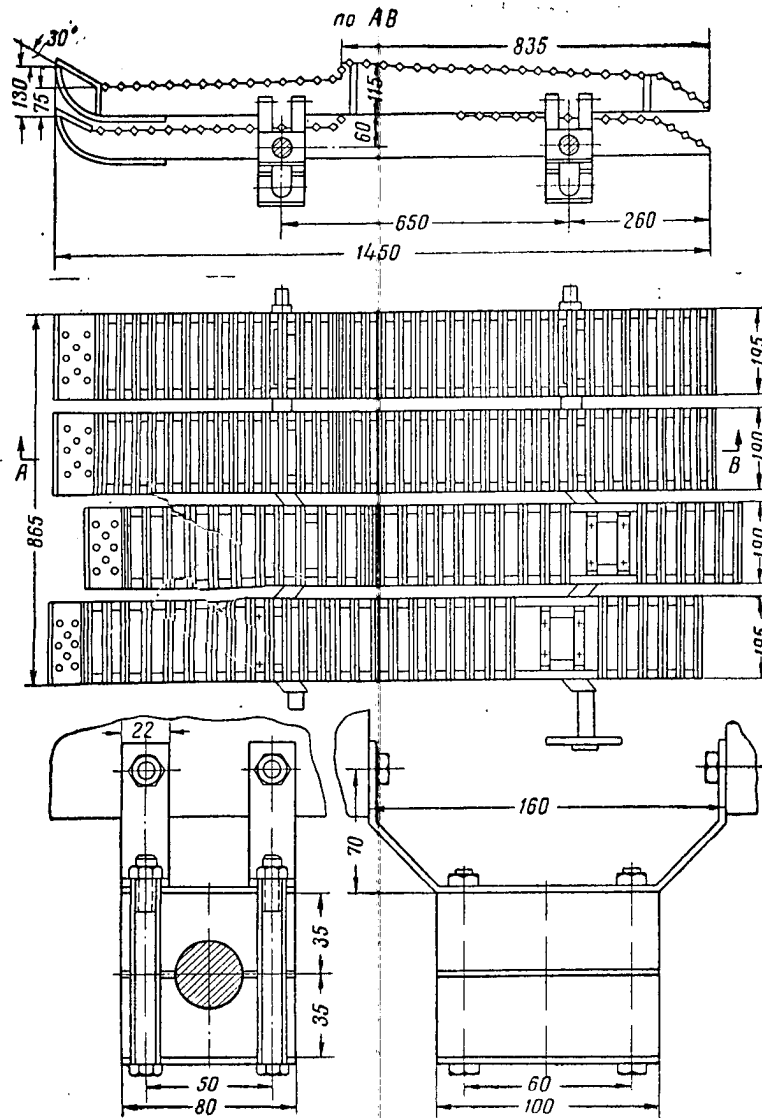


Рис. 1. Дополнительный клавишный соломотряс к комбайну С-6.

решето первой очистки обеспечивает лучшее отделение половы от зерна. Для этой цели комбайнеры устанавливают ветронаправляющий щиток в два раза шире заводского.

Для выделения семян сорняков из зерна, сбора их и вывозки на край загона некоторые комбайнеры устанавливают на первой очистке поверх скатной доски подсевное решето. Подсев выходит наружу через отверстия в днище первой очистки, под которым укрепляют ящик для сбора семян сорняков и мелких примесей.

Многие передовые комбайнеры стремятся выдавать зерно товарной кондиции непосредственно из бункера комбайна. Это имеет большое экономическое значение. Прежде всего сокращаются расходы в колхозах и совхозах на устройство токов и их эксплуатацию, высвобождается значительное количество людей для других сельскохозяйственных работ. Выдача из бункера чистого зерна способствует также более производительному использованию автомобильного транспорта, так как в случае отправки зерна непосредственно на склад сокращается время, затрачиваемое на его дополнительную разгрузку и погрузку. При выдаче кондиционного зерна прямо из бункера комбайна значительно ускоряется сдача зерна в счет государственных поставок. Это достаточно наглядно подтверждается опытом Медведовской МТС.

В этой МТС в 1953—1954 годах дополнительными очистками оборудовали 31 комбайн, которыми было выдано из бункеров и отправлено на государственные и колхозные склады без дополнительной очистки на токах 18 180 т зерна. Колхозы, обслуживаемые этой МТС, уже к 16 июля 1954 года полностью рассчитались с государством по обязательным поставкам и натуроплате за работы МТС. В результате применения третьих очисток было сэкономлено около 35 тысяч трудодней.

Для того чтобы получить кондиционное зерно из бункера, многие комбайнеры-рационализаторы совершенствуют существующие в комбайнах первую и вторую очистки. Другие же, оставляя сепарирующие органы комбайна без изменения, устанавливают дополнительную третью очистку.

Из большого числа разнообразных конструкций дополнительных очисток, устанавливаемых на комбайнах, наиболее удачной следует признать третью очистку, сконст-

руированную и изготовленную комбайнером Вознесенской МТС И. Емельяновым. Третья очистка его конструкции испытывалась Кубанской машиноиспытательной станцией. Результаты испытаний представлены в таблице 1.

Таблица 1

Культура	Чистота зерна в %	Сорные пр. меси в %
Засоренная озимая пшеница	99,4	0,6
Засоренный кориандр	98,7	1,3

Как видно из таблицы, очистка И. Емельянова дает чистоту зерна в бункере до 99,4%. Это вполне удовлетворяет требованиям кондиций. Такое зерно может направляться на элеватор без дополнительной очистки на току.

На уборке урожая в 1952 году зерно от комбайна, на котором была установлена эта очистка, отправлялось без дополнительной обработки на току. За период уборки И. Емельянов сдал на элеватор непосредственно от комбайна 9000 ц зерна.

В результате применения дополнительной очистки полеводческая бригада колхоза, где работал И. Емельянов, сэкономила около 400 трудодней. Она получила возможность выделить часть колхозников на уборку шалфея. Колхоз своевременно убрал и сдал на завод урожай этой ценной эфирномасличной культуры, получив дополнительный доход в сумме 73 тысяч рублей.

В 1953—1955 годах И. Емельянов, так же как и в 1952 году, почти все зерно от закрепленного за ним комбайна отправлял на государственный склад без дополнительной очистки на току.

Третья очистка И. Емельянова (рис. 2) устанавливается на комбайне вместо второй, заводской, а последняя монтируется в дополнительном каркасе, укрепленном над крышей комбайна. Третья очистка состоит из решетного стана с тремя решетками — верхним 11, нижним 12 и подсевным 14, приемной скатной доски 9, фартука 8, щитка 13, скатной доски 15, элеватора 17 отходов, ящика 21 для сбора отходов и элеватора 7 чистого зерна.

Решетный стан изготовлен из уголкового стали. К его продольным угольникам прикреплены боковины, а внизу—

скатная доска, изготовленная из листовой стали толщиной 1,5 мм. К боковинам прикреплены направляющие для трех решет. Решета закреплены в стане так же, как и во второй очистке комбайна С-6. Стан монтируется в передней части на подвесках от второй очистки, а в задней — на подвесках первой очистки комбайна С-6.

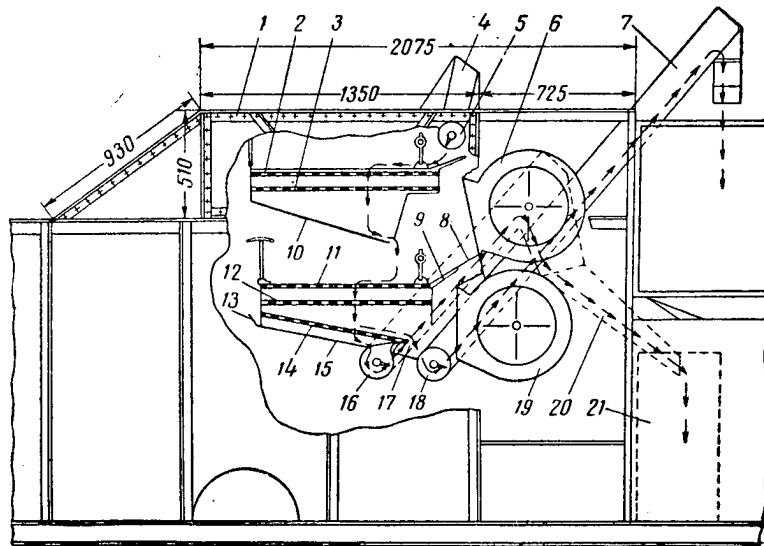


Рис. 2. Схема третьей очистки к комбайну С-6 конструкции И. Х. Емельянова:

1—дополнительный каркас; 2 и 3—решета второй очистки; 4—лоток зернового элеватора; 5—распределительный шнек; 6—вентилятор второй очистки; 7—элеватор чистого зерна; 8—фартук; 9—приемная скатная доска; 10—скатная доска второй очистки; 11, 12 и 14—решета третьей очистки; 13—ортажательный щиток; 15—скатная доска третьей очистки; 16—шнек отходов; 17—элеватор отходов; 18—зерновой шнек; 19—вентилятор третьей очистки; 20—желоб отходов; 21—ящик для сбора отходов.

Для предупреждения выдувания зерна из очистки и улавливания крупных и мелких примесей в конце каркаса шарнирно установлен щиток 13.

Верхнее решето длиной 850 мм, стандартной ширины, изготовлено из листовой стали толщиной 0,7 мм, с чешуйчатыми ячейками сечением 12,5×19 мм. Среднее решето такого же размера, как и верхнее, но с круглыми отверстиями. Комбайнер имеет запасной комплект из трех решет с отверстиями диаметром от 6 до 12 мм. Подсевное реше-

то, так же как и среднее, сменное, длиной 750 мм, стандартной ширины. В комплекте имеется несколько таких решет, как с круглыми отверстиями диаметром 2—4 мм, так и с продолговатыми размером 2×20 мм.

Очистка снабжена двумя скатными досками. Одна из них приемная, изготовлена из листовой стали. Эта доска соединяется с кожухом вентилятора брезентовым фартуком 8 шириной 188 мм, который крепится на доске болтами.

Нижняя скатная доска стандартной ширины. Длина ее равна 570 мм. Доска имеет по всей своей ширине вырез величиной 200 мм, через который поступают отходы с подсевного решета в дополнительный шнек.

Для предупреждения попадания отходов в чистое зерно к кожуху дополнительного шнека прикреплен по всей ширине очистки прорезиненный ремень. При работе комбайна верхняя кромка ремня скользит по скошенной части решетного стана и тем обеспечивает плотное подвижное соединение. Дополнительный шнек для транспортирования отходов к элеватору использован от комбайна С-6, а элеватор шнека — от комбайна С-4. Последний имеет длину от центра оси до кромки элеватора 1360 мм. К головке элеватора присоединен рукав для отвода массы в дополнительный бункер, установленный с левой стороны комбайна на специальных кройштейнах.

Конструкция второй очистки комбайна в основном остается прежней, изменяются только некоторые размеры. Верхнее решето 2 удлинено до 930 мм и имеет чешуйчатые отверстия размером 20×22 мм. Решета для этой очистки были изготовлены в мастерских МТС. Нижнее решето 3 сменное, с пробивными отверстиями диаметром 10 и 12 мм. Раструб вентилятора уменьшен до 300 мм. Остальные детали и узлы оставлены без изменения.

Вторая очистка смонтирована в дополнительном каркасе 1, который установлен на крыше молотилки комбайна. Каркас изготовлен из уголковой стали размером 40×40 мм и обшит листовой сталью толщиной 1 мм. Листы ее крепятся заклепками диаметром 5 мм на расстоянии 80 мм друг от друга. Верхний лист каркаса и люк очистки перенесены без изменений на дополнительный каркас, поставленный на место третьего листа крыши комбайна. Для смены решет изготовлен второй люк с шарнирным

соединением. К передней стенке каркаса прикреплен кожух вентилятора второй очистки.

Элеватор первой очистки переставлен в новое положение и удлинен на 550 мм. Топливный бак и инструментальный ящик установлены на дополнительных кронштейнах впереди вентилятора.

Движение к механизмам второй и третьей очисток передается роликовой цепью от 16-зубцовой звездочки второго бitera, находящейся с правой стороны комбайна. От этой звездочки приводится в движение распределительный шнек, снабженный 17-зубцовой звездочкой, а также вентиляторы второй и третьей очисток с 8-зубцовыми звездочками и зерновой шнек с 20-зубцовой звездочкой.

Передача к дополнительному шнеку осуществляется при помощи роликовой цепи с шагом 19,05 мм через звездочки, установленные на валах шнеков. Решетный стан третьей очистки приводится в колебательное движение шатуном так же, как и в комбайне С-6, а решетный стан второй очистки — дополнительным шатуном от колебательного вала третьей очистки.

Нагрузка на шатун первой очистки при наличии третьей значительно увеличивается. Поэтому, чтобы избежать быстрого износа, передний конец шатуна смонтирован на шариковом подшипнике. При изготовлении третьей очистки конструкции И. Емельянова нужно передачу к решетному стану второй очистки установить так, чтобы решетчатые станы обеих очисток двигались в противоположных направлениях. Такое устройство уравнивает колебательное движение решетчатых станков очисток и уменьшает расшатывание молотилки комбайна.

Рабочий процесс комбайна, оборудованного третьей очисткой, протекает следующим образом. Ворох с первой очистки подается удлиненным элеватором на вторую, где от зерна отделяются воздушным потоком при помощи решета крупные и легковесные примеси, которые уносятся в молотилку. После этого зерно с оставшимися примесями по скатной доске очистки поступает на верхнее, а затем на среднее решето третьей очистки. Здесь от него окончательно отделяются попавшие со второй очистки крупные примеси.

На подсевном решете отсеиваются мелкие механические примеси, семена сорняков, а также некоторая часть щуплого и дробленого зерна. Таким образом, вся зерно-

вая масса делится как бы на две фракции: одна состоит из чистого зерна, направляемого элеватором в основной бункер, а вторая содержит крупные и мелкие примеси, часть недоразвитого и дробленого зерна. Вся эта масса направляется в шнек и далее элеватором в дополнительный бункер. Затем вся масса отходов, собранная в нем, пересыпается в бестарку и отвозится на ток для дальнейшей обработки.

Зерно же из основного бункера выгружается в автомашины или другой вид транспорта и с поля направляется на заготовительный пункт или в колхозные амбары без дополнительной очистки на току.

УСОВЕРШЕНСТВОВАНИЕ КОМБАЙНА С-4

Повышение производительности самоходного комбайна и качественных его показателей достигается за счет улучшения работы центрального и наклонного транспортеров, системы охлаждения двигателя, молотильного аппарата и некоторых других деталей и механизмов.

В передней части комбайна возле центрального транспортера жатки часто просыпается зерно, выбиваемое лопастями мотовила или зубьями навесного подборщика. Для устранения этих потерь к люку прикрепляется прорезиненный ремень.

Многим механикам-комбайнерам известны неполадки в работе комбайна из-за кирзового центрального транспортера жатки старых моделей С-4. Этот транспортер часто забивается, пробуксовывает и в связи с этим быстро изнашивается. Комбайнеры Михайловской и Кущевской МТС вместо кирзовых стали применять цепочно-планчатые транспортеры.

Опыт комбайнера Ивановской МТС В. Ршмедилова показал, что наиболее надежным является транспортер из прорезиненного ремня. Для изготовления такого транспортера используется бывший в употреблении прорезиненный ремень от комбайна С-6 шириной 110—140 мм. Изношенные слои с его поверхности удаляются, а целую часть ремня расслаивают по длине на 2—3 части. Полученные полосы расстилают вплотную вдоль всей ширины транспортера. Поперек ремней приклеивают ременные полоски-планки шириной 20 мм, высотой 10—12 мм. Концы транспортера, надетого на валик, соединяют стальным

шомполом. С этой целью концы продольных ремней с одной стороны полотна завертывают через один и закрепляют четырьмя заклепками. Незакрепленные ремешки срезают. То же самое делают и на другой стороне полотна, только заворачивают те ремешки, концы которых были срезаны с противоположной стороны. Таким образом, соединенные на валиках транспортера концы полотна образуют отверстие, в которое и вставляется стальной шомпол. Транспортер из слоев прорезиненного ремня работает бесперебойно по три сезона.

У ведущего вала наклонного транспортера против звездочек и кожухов устанавливается нож-очиститель. Это простое усовершенствование предупреждает частое наматывание скошенной массы на вал и его забивание. Нож изготавливается из уголковой стали и ставится с зазором не более 1—1,5 мм.

Такие ножи по предложению комбайнера П. Маринца (Ивановская МТС) применялись на уборке люцерны, риса и проса.

Короткий выгрузной лоток бункера позволяет выгружать зерно только при остановке комбайна. Такой способ выгрузки снижает производительность комбайна. Выгружать зерно на ходу из бункера самоходного комбайна можно при наличии удлиненного на 400—500 мм лотка бункера. Это наиболее простое приспособление требует, однако, некоторой тренировки отвозчиков зерна при подъездах к комбайну.

Более совершенным приспособлением для этой цели является выгрузной транспортер или шнек.

Конструкция транспортера несложна. У выгрузного отверстия бункера вместо лотка подвешивают короб с бортами, в котором установлен полотняно-планчатый транспортер. Он может приводиться от вала отбойного битера при помощи карданной или ременной передачи.

Шнек, предназначенный для выгрузки зерна, устанавливается на модернизированных комбайнах С-4М.

При уборке многосоломистого урожайного хлеба (до 30—35 ц с гектара и выше) у самоходного комбайна наблюдаются повышенные потери свободным зерном в солому. Чтобы избежать их, многие передовые комбайнеры увеличивают просыпание зерна через подбарабанье и прутковую решетку отбойного битера. Для этого прутковую решетку битера разрезают, удаляя зубья через один.

При очень высоких урожаях зерновых колосовых культур разрезают также последнюю секцию подбарабана через один прут. При этом очистка комбайна С-4 вполне справляется с выделением зерна из полова и работает без потерь.

Опыт показывает, что самоходные комбайны, проработавшие 2—3 сезона, увеличивают потери зерна от недомолота; особенно это заметно при уборке в утренние и вечерние часы, когда хлеб увлажнен. Одной из основных причин этого недостатка является закругление рабочих граней планок подбарабана. Комбайнеры Ивановской МТС улучшили обмолот зерна тем, что рабочие грани планок подбарабана подвергли фрезеровке и добились строго прямоугольной их формы. Фрезерованные планки на следующий год поворачивают на 180°. Тогда тыльная, менее изношенная сторона служит рабочей гранью.

В руководствах по использованию самоходных комбайнов указывается, что для получения хорошего вымолота необходимо поднять третью секцию подбарабана настолько, чтобы между бичами и последней планкой подбарабана образовался зазор не более 4 мм, а при уборке труднообмолачиваемых культур — 3 мм. Как показывает опыт, практически такой зазор установить затруднительно. При верхнем положении секции подбарабана этот зазор очень часто составляет 6—7 мм. Чтобы обеспечить нужный зазор между декой и барабаном и, следовательно, добиться лучшего вымолота зерна, приходится прорезать вверх продолговатые отверстия в боковинах молотилки, там, где проходит вал третьей секции подбарабана. Нужно при этом иметь в виду, что регулировочные болты третьей секции оказываются короче на 4 мм, чем это требуется.

Двигатель самоходного комбайна часто перегревается, и вода в радиаторе закипает. Объясняется это в большинстве случаев тем, что сердцевина радиатора забивается мелкой пылью, а в защищенную сетку радиатора попадает мелкая полова, в результате чего доступ свежего воздуха к нему уменьшается. Кроме того, расположение радиатора с боковой стороны комбайна ухудшает охлаждение двигателя.

Комбайнер-механик Н. Кожан из Кушчевской МТС поддерживает нормальную температуру воды в радиаторе тем, что в общую систему охлаждения при помощи

резиновых трубок и перекрывных кранов подключает дополнительный бак воды емкостью 30 л.

В Бесскорбенской МТС на всех самоходных комбайнах смонтированы дополнительные баки над крышей двигателя, что дает возможность заправлять двигатель водой только один раз в день при общей заправке комбайна. Это мероприятие снижает простои из-за доливки воды в радиатор в течение рабочего дня.

Чтобы улучшить охлаждение двигателя, некоторые комбайнеры (Г. Варава, П. Маринец) монтировали на радиаторе специальную трубу для забора воздуха из верхних слоев. Такая труба устанавливается на модернизированных комбайнах С-4М. Она не только обеспечивает достаточное охлаждение двигателя при любом направлении ветра, но и создает лучшие условия для работы комбайнеров.

Преподаватель Сорочинской школы механизации (Чкаловская область) М. Рогожкин усовершенствовал комбайн С-4, сделав к его жатке приспособление для автоматического копирования поверхности поля. Указанное приспособление изготовлялось также в некоторых МТС Краснодарского края. При испытании на Кубанской МИС оно дало положительные результаты. Приспособление имеет небольшой вес (около 90 кг), просто по конструкции. Устроено приспособление следующим образом.

На всей длине пальцевого бруса жатки в ее нижней части устанавливается на пяти скользящих подшипниках вал диаметром 25 мм. К валу привариваются семь муфточек, к которым болтами прикрепляются сменные ползунки. К левому концу вала присоединяется рычаг, который через систему тяг связан с рычагом гидравлического насоса. Чтобы уменьшить нагрузку на гидравлическую систему при работе комбайна, жатка подвешивается на четырех пружинах растяжения, которые прикрепляются передними концами к двум рычагам вала подъема (приварены самостоятельно), а задними к уголку, расположенному поперек рамы комбайна. При работе комбайна комбайнер за рычаг управления гидравлическим насосом опускает жатку до соприкосновения ползунков с поверхностью поля. При движении комбайна ползунки скользят по поверхности поля, копируя его. При встрече с выступающими неровностями поля ползунки приближаются ко дну жатки, а вал вместе с рычагом поворачивается по

ходу движения комбайна. От рычага посредством тяг и рычагов приспособления движение передается на тягу управления гидравлическим насосом. Тяга перемещается вправо, воздействуя на гидравлический насос, который производит подъем хедера. После прохода неровностей ползуны отходят вниз. Вал с рычагом поворачивается против хода движения комбайна. Одновременно с этим пружина обратного действия перемещает тягу насоса в левое крайнее положение; в гидравлическом насосе в это время открывается рабочий клапан и происходит опускание хедера.

Приспособление М. Рогожкина обеспечивает сокращение потерь за жаткой и позволяет увеличить производительность комбайна. Одновременно с этим значительно облегчается управление комбайном.

ПРИСПОСОБЛЕНИЯ ДЛЯ УБОРКИ ПОЛЕГЛЫХ ХЛЕБОВ

Комбайнерам Кубани довольно часто приходится убирать полеглые хлеба. Уборка таких хлебов без специальных приспособлений приводит к значительному снижению производительности комбайна и большим потерям (до 1,5—2 ц зерна на гектар, а иногда и выше).

Выработка комбайна на уборке полеглых хлебов не превышает обычно 5—6 га в день, при этом расход горючего на 1 га убранной площади значительно превышает норму расхода, увеличивается себестоимость уборки гектара, центнера зерна.

Промышленностью выпускается четырехтрубное мотовило конструкции С. Я. Подлипенского. Такое мотовило снижает потери при уборке и позволяет увеличить производительность комбайнов.

До 1950 года выпускалось шеститрубное параллелограммное мотовило.

Во многих МТС края шеститрубные мотовила пришли в негодность из-за поломки зубьев, труб и других деталей. Ремонт этих мотовил не всегда возможен. Поэтому, чтобы обеспечить комбайны мотовилами для уборки полеглых хлебов, из деталей выбракованных шеститрубных мотовил изготавливают четырехтрубные, по заводскому образцу.

Довольно часто хлеба полегают настолько сильно, что параллелограммное мотовило с существующей конструк-

цией режущего аппарата не обеспечивает необходимого качества уборки.

Передовые комбайнеры Кубани для успешной уборки полеглых хлебов изменяют конструкцию режущего аппарата жатки прицепных комбайнов.

Например, в Белоглинском зерносовхозе в качестве режущего аппарата поставили два обыкновенных ножа от комбайна С-6 (рис. 3, А). Нижний нож закрепили неподвижно. Он заменял собой пальцы режущего аппарата. Верхний нож плотно прилегал к нижнему по всей длине и приводился в движение имеющимся шатунно-кривошипным механизмом.

Нижний неподвижный нож крепили к угольнику жатки девятью специально изготовленными кронштейнами 1 из угловой стали размером $40 \times 40 \times 4$ мм. Кронштейны длиной 132 мм крепятся к угольнику жатки двумя болтами в те же отверстия, что и пальцы режущего аппарата. Для этого в вертикальной полке кронштейна просверливали по два отверстия с расстоянием между ними 101,6 мм.

На кронштейны укладывали неподвижный нож 2 спиной вниз с таким расчетом, чтобы его сегменты точно совпадали с сегментами режущего подвижного ножа 5 при установке шатунно-кривошипного механизма в крайнем положении. У сегментов нижнего неподвижного ножа, расположенного над кронштейнами, выбивают заклепки, а против них высверливают отверстия в кронштейнах, к которым затем и прикрепляют нож.

Однако, как показал опыт, при нормальной работе жатки высота среза переоборудованным таким образом режущим аппаратом не может быть ниже 100 мм. Этому, в частности, препятствует нижняя полка угольника режущего аппарата жатки. Чтобы обеспечить тем самым уборку хлебов с любой степенью полеглости, можно изготовить двойные ножи, расположенные ниже, чем описанные, и вынесенные вперед от угольника режущего аппарата. Устройство их заключается в следующем. На место снятых секций пальцев режущего аппарата устанавливают угольник 2 (рис. 3, Б) размером $75 \times 50 \times 5$ мм, который узкой полкой прикреплен болтами к главному угольнику пальцевого бруса 1. Для его крепления используют отверстия, имеющиеся в угольнике 1 для прижимов ножа. Вместо сплошного угольника можно установить и отдельные кронштейны из угловой стали $75 \times 50 \times 5$ мм.

На широкой горизонтальной полке дополнительного угольника 2 устанавливается спинкой вниз стандартный нож комбайна С-6. Нож крепится к угольнику заклепками, пропущенными через сегмент, спинку и угольник. Такое крепление делается через каждые 10—12 сегментов. Сверху неподвижного ножа укладывается второй стандартный нож, который приводится в движение шатунно-кривошипным механизмом. Верхний нож прижимается к нижнему (неподвижному) при помощи прижимов 3,

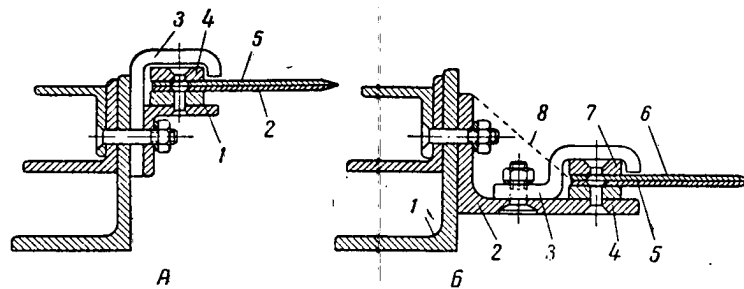


Рис. 3. Двухножевой режущий аппарат прицепных комбайнов:
 А) 1—кронштейн; 2—неподвижный нож; 3—прижим; 4—спинка подвижного ножа; 5—сегмент подвижного ножа.
 Б) 1—угольник пальцевого бруса; 2—дополнительный угольник; 3—прижим ножа; 4—спинка неподвижного ножа; 5—сегмент неподвижного ножа; 6—сегмент подвижного ножа; 7—спинка подвижного ножа; 8—брусок.

прикрепленных болтами к горизонтальной полке дополнительного угольника. Количество прижимов увеличивается до 9 штук.

При монтаже ножи необходимо взаимно расположить так, чтобы осевые линии сегментов нижнего ножа совпадали с осевыми линиями сегментов подвижного верхнего ножа в его крайних положениях.

Уступ, который получился между угольником пальцевого бруса и ножом, закрывается деревянным бруском 8 треугольного сечения. Брусок из дерева твердой породы тщательно обрабатывают, подгоняют и прикрепляют болтами к нижней полке дополнительного угольника.

Деревянный брусок может быть заменен стальным щитом. В связи с тем, что нож подан вперед, кривошипный вал заменяется на удлиненный на 50 мм. Направитель головки ножа поворачивается на 180° (верхняя часть опускается вниз) и отодвигается соответственно вперед.

путем установки его на специальную металлическую прокладку.

Внизу с правой и левой сторон жатки обязательно укрепляются полозки, предупреждающие зарывание ножа в землю при низком срезе. Кроме полозков, на регулировочной рейке штурвала устанавливается болт-ограничитель.

При работе комбайна с двойным ножом на полеглом хлебе в колхозе «Маяк революции» Гулькевичского района потери были в два раза меньше, чем при такой же уборке с обычным режущим аппаратом.

Двойной нож позволяет понизить срез вдвое и успешно скашивает сильно полеглые хлеба. Совхоз имени Сталина Ново-Кубанского района, применив двойной нож, отлично убрал сильно полеглый, поросший березкой ячмень. На этом массиве не могли работать ни комбайны, ни сенокосилки. Двойной нож имеет еще одно весьма важное эксплуатационное преимущество — при уборке полеглого и засоренного хлеба он забивается во много раз меньше обычного.

Двойной нож успешно применяется на косыбе силосной массы, обеспечивая низкий срез и бесперебойную работу.

Комбайнеры Кубани внесли ряд предложений по снижению высоты среза жаткой самоходного комбайна. Еще в 1952 году, когда в Краснодарском крае на значительной площади хлеба полегли, по предложению комбайнера Кушевской МТС А. Савостина были переоборудованы режущие аппараты самоходных комбайнов на низкий срез. Это предложение использовали многие машинно-тракторные станции края, что значительно ускорило уборку массивов полеглого хлеба. Жатка самоходного комбайна устроена так, что в процессе работы нельзя опускать режущий аппарат ниже 100 мм. В результате этого при работе на сильно полеглых массивах после прохода комбайна остается несрезанной часть колосьев. Помимо больших потерь, происходит частое забивание режущего аппарата, что уменьшает производительность комбайна. Чтобы понизить высоту среза, А. Савостин опустил пальцевый брус режущего аппарата на 35 мм (рис. 4). Он снял с угольника режущего аппарата все пальцы, отъединил угольник от переднего бруса жатки и повернул его вокруг продольной оси комбайна на 180°, при этом левая сторона угольника стала правой, а горизонтальная полка для крепления

пальцев опустилась на 35 мм вниз. Затем пальцы режущего аппарата он снова прикрепил к этому угольнику.

В результате смещения пальцевого бруса вниз образовался выступ, который закрывается щитком 4 из листового железа. С понижением ножа опускаются и направляющие пластинки правого плеча коромысла. Делители

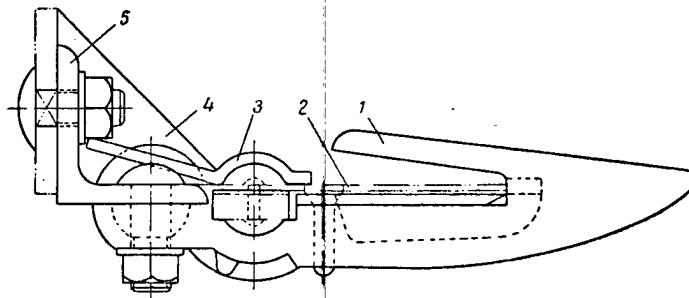


Рис. 4. Режущий аппарат самоходного комбайна С-4, переоборудованный для низкого резания:
1—палец; 2—сегмент; 3—прижим ножа; 4—щиток; 5—угольник пальцевого бруса.

наклоняются вперед с тем, чтобы обеспечить свободное движение ножа. Кроме переоборудования режущего аппарата, нужно для уборки полеглого хлеба вместо планчатого мотовила устанавливать на жатке комбайна параллелограммное зубчатое мотовило.

ОРГАНИЗАЦИЯ УБОРКИ ГРУППОВЫМ СПОСОБОМ

Групповой способ использования комбайнов в Краснодарском крае был впервые применен бригадиром тракторной бригады Бесскорбненской МТС тов. Борисенко. В 1951 году на уборке урожая в колхозе имени Сталина он организовал работу четырех комбайнов на одном участке. В последующие годы групповое использование комбайнов широко применялось в Медведовской, Советской, Бесскорбненской, Ново-Деревянковской и Малороссийской МТС, а затем эта форма использования комбайнов получила повсеместное распространение в передовых МТС, совхозах и колхозах. В чем преимущество группового использования комбайнов?

Как показал опыт, при таком способе значительно улучшается руководство работой комбайнов со стороны технического и агротехнического персонала МТС и совхоза. Упрощается снабжение машин горюче-смазочными материалами и водой, а также улучшается обслуживание их автопоходными мастерскими. При групповом способе комбайнеры имеют возможность оказывать друг другу взаимопомощь и быстро обмениваться опытом в работе. Социалистическое соревнование между ними становится более действенным. Такой способ использования комбайнов позволяет проводить технический уход за машинами в одном месте, поочередно, с участием механика автопередвижной мастерской и механизаторов тракторной бригады. При групповой работе представляется широкая возможность маневрировать транспортом, выделенным для отвозки зерна с поля.

Групповое использование комбайнов облегчает, ускоряет и удешевляет выполнение послеуборочных работ по сбору соломы и половы, луцению или пахоте стерни.

Этот метод использования комбайнов утверждает новую форму содружества тракторной и полеводческой бригад, в основе которого лежит работа обеих бригад по единому согласованному плану и нарядам.

На производительность комбайнов существенное влияние оказывает форма загонки и ее размер. Наиболее рациональным считается размер загонки, соответствующий дневной или двухдневной производительности комбайна. Так, дважды Герою Социалистического Труда Д. Гонтарю отводились загонки по 33 га, что соответствовало средней дневной выработке его комбайна. При определении размера загонки необходимо учитывать опытность комбайнера, состояние массива и т. д. с тем, чтобы выделенная площадь действительно была убрана к концу рабочего дня.

В состав группы надо обязательно включить комбайн С-4, который делает продольные прокосы на загонах, обкашивает их углы, прокладывает разгрузочные магистрали.

Поперечные стороны загонки нужно обкашивать самоходным комбайном так, как показано на рисунке 5. Для этого загонку по ширине делят пополам. От точки, разделяющей загонку по ширине, откладывают полученное расстояние (половину ширины) внутрь поля и устанавливают веху. После этого комбайном с угла загонки прокашивают поле до вехи и оттуда до противоположного угла.

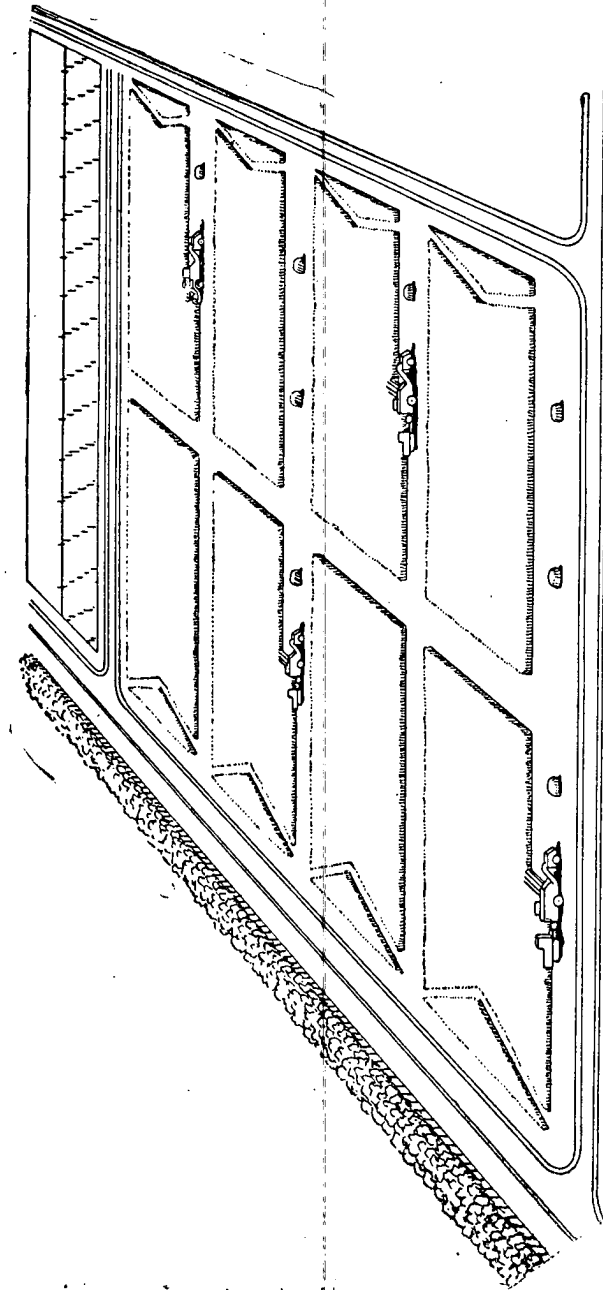


Рис. 5. Схема подготовки поля к уборке урожая группой комбайнов.

Затем делается второй проход, чтобы ширина прокоса составила 8 м. Точно так же обкашивается противоположная сторона загонки. При обкосах комбайн работает без копнителя. При таком способе прокосов комбайн поворачивает всегда на прокошенной части участка. Такой способ обкоса нашел широкое распространение в Советской, Ново-Кубанской, Брюховецкой и многих других МТС нашего края.

Перед уборкой комбайнер вместе с бригадиром и трактористом должен осмотреть участок. Если будут обнаружены препятствия, которые могут встретиться на пути движения агрегата, их надо устранить или отметить вешками.

Успешная уборка урожая во многом зависит от правильного использования транспортных средств, выделенных для отвозки зерна. Разгружать бункер комбайна нужно только на ходу, в движущуюся рядом с агрегатом повозку или автомобиль.

При разгрузке зерна из бункеров с остановками агрегата непроизводительно расходуется до 20—25% рабочего времени.

При разгрузке бункеров на ходу значительно увеличивается полезное время работы агрегата. Преимущество такой разгрузки состоит еще и в том, что агрегат не теряет установившегося ритма работы и меньше расходует топлива, так как при выгрузке зерна с остановками для трактора и комбайна дополнительно требуется около килограмма горючего на гектар убранной площади.

Если комбайн разгружать только после заполнения бункера, то места разгрузки зерна будут разбросаны по всему полю, что сильно осложнит работу транспорта. Наиболее целесообразно разгружать бункеры (хотя бы и не совсем полные) на концах загонок или на разгрузочных магистралях. При этом транспорт, принимающий зерно, должен выезжать навстречу агрегату, приближающемуся к концу загонки или к разгрузочной магистрали, и метров за 200—300 начинать приемку зерна из бункера комбайна с тем, чтобы при проходе к концу загонки (или магистрали) разгрузка бункера была закончена.

При работе комбайнов автотранспорт зачастую не справляется с отвозкой зерна. Чтобы ускорить отвозку, иногда стараются закреплять за уборочными агрегатами автомашины большей грузоподъемности (ГАЗ-51 или

ЗИС-150 взамен ГАЗ-ММ), которые, однако, также не успевают отвозить зерно. Происходит это потому, что время рейса таких машин увеличивается. Емкости одного бункера недостаточно, чтобы заполнить кузов автомашины большей грузоподъемности, и она вынуждена ожидать, пока комбайн не намолотит потребное количество зерна. Для устранения этого недостатка некоторые комбайнеры наращивают стенки бункера, увеличивая его емкость на 300—500 кг.

РАЗГРУЗКА, ТРАНСПОРТИРОВКА, ВЗВЕШИВАНИЕ ЗЕРНА

Собранное в бункере комбайна зерно должно быть немедленно выгружено в транспортные средства и отправлено на механизированный ток для последующей обработки или, если комбайны оборудованы дополнительными очистками, то доставлено непосредственно к месту хранения. На уборке урожая требуется особенно четкая и бесперебойная работа транспорта, обслуживающего комбайновые агрегаты, чтобы не допускать ни минуты простоя уборочных машин. Все транспортные средства, применяемые для этой цели, должны быть оборудованы приспособлениями для быстрой разгрузки зерна из кузова автомашины, тележки, подводы.

В Краснодарском крае в МТС, колхозах и совхозах для отвозки зерна от комбайнов широко применяются автомашины, тракторные тележки, а в некоторых случаях конные подводы.

Для отвозки зерна от комбайнов в 1955 году в совхозах Ново-Кубанского района применялись тракторы ХТЗ-7 с двухколесными тележками грузоподъемностью 2 т. Размер кузова обеспечивал выгрузку полного бункера комбайна С-6.

Рама тележки изготавливается из двух швеллеров № 12 и имеет прямоугольную форму. Внутри поставлены раскосы из уголковой стали. Все части рамы скреплены электросваркой. Концы продольных швеллеров рамы соединены впереди вместе и к ним приварен прицеп из листовой стали.

К раме на расстоянии одной трети длины от заднего конца при помощи дополнительных кронштейнов приварена ось для монтажа опорных пневматических колес.

Диски со ступицами, тормозными барабанами, подшипниками и другими деталями используются от автомобиля ГАЗ-ММ.

Третьей точкой опоры тележки является прицеп трактора. Чтобы тележку мог прицеплять один тракторист, изготавливается винтовой подъемник по типу подъемника от комбайна КУ-2.

Кузов тележки деревянный, окованный угловой сталью, с задним откидным бортом. По наружным стенкам закреплены прямоугольные муфты, в которые вставляются дополнительные щиты, применяемые для перевозки сена, соломы, кукурузы в початках.

Опыт изготовления двухколесных тележек и их использования представляет большой интерес.

При подготовке к перевозке зерна у автомашин наращивают борта, заделывают все щели, чтобы устранить потери зерна. Для уплотнения кузова автомашины в местах стыков бортов ставят прорезиненные прокладки.

Чтобы быстрее разгрузать короб подводы, в нижней части одной из его боковых стенок вырезают окно, которое закрывают задвижкой. При разгрузке короба задвижку поднимают, и большая часть зерна высыпается самоходом в предназначенное для него место.

Для быстрой разгрузки кузова автомашины лучше всего применять самосвал. Однако обеспечить транспортировку зерна от комбайнов только самосвалами затруднительно. Поэтому представляет интерес применение различных других средств, механизмирующих в некоторой степени разгрузку зерна с кузова обычных бортовых автомашин.

Механик Брюховецкой МТС С. К. Черный предложил переоборудовать в самосвал автомашину ГАЗ-ММ. Для разгрузки зерна самоходом передняя часть кузова поднимается на определенную высоту, обеспечивающую стекание зерна на землю (рис. 6).

Чтобы получить нужный подъем передней части кузова и смонтировать передаточные механизмы, на лонжероны 11 автомобиля кладут продольные дубовые бруски 12 толщиной 110 мм. К ним же на расстоянии 290 мм от наружного конца прикреплен болтами специальный кронштейн 13 с отверстием под шарнир. Второе звено шарнира прикреплено к продольной балке кузова на расстоянии 710 мм от наружного конца. В отверстия звеньев встав-

ляется болт с гайкой и шплинтом. Шарниры обеспечивают поворот кузова при подъеме его передней части. В конце продольной балки кузова, на расстоянии 280 мм от ее конца, делается небольшой вырез, необходимый для поворотов кузова при разгрузке. Кузов поднимается вверх тросовой лебедкой. Ее барабан 7 приводится в движение от двигателя автомобиля через дополнительную коробку 5, передаточный вал 6 и цепную передачу 8.

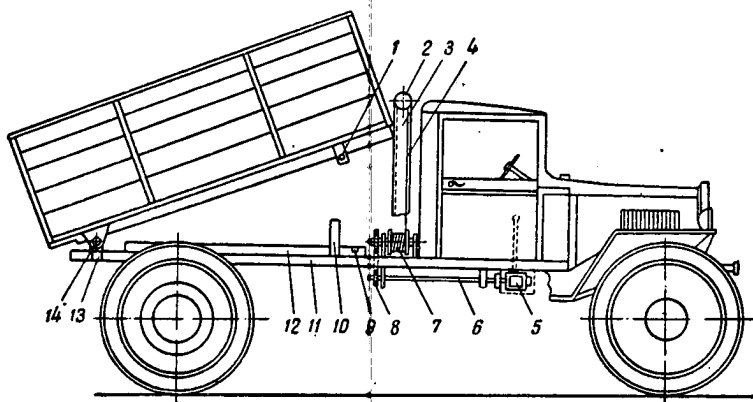


Рис. 6. Схема грузовой автомашины ГАЗ-ММ, переоборудованной в самосвал:

1—косынка крепления кузова; 2—ролик; 3—стойка; 4—трос; 5—коробка привода лебедки; 6—передаточный вал; 7—барабан лебедки; 8—цепная передача на лебедку; 9—отверстие для штыря; 10—ограничительные стойки; 11—лонжерон автомашины; 12—дубовый брусок; 13—кронштейн шарнира; 14—штырь крепления кузова.

Дополнительная коробка крепится к основной коробке передач автомобиля вместо крышки люка. Кожух ее сварной, изготовлен из листовой стали толщиной 4—5 мм. К торцовой стороне кожуха приварен внутренний пояс с отверстиями, которые соответствуют отверстиям крышки люка коробки передач автомобиля. При таком устройстве болты крепления дополнительной коробки находятся внутри нее и затягиваются торцовым ключом.

В коробке смонтирована шестерня первой передачи автомобиля ГАЗ-ММ, на ступице которой имеется канавка для вилки включения. Эта шестерня перемещается по шлицам продольного вала, установленного в шариковых подшипниках дополнительной коробки. Вал коробки через шарнир присоединен ко второму передаточному валу. Он

смонтирован на двух шариковых подшипниках № 307. На валу закреплена 9-зубцовая звездочка, от которой роликовой цепью с шагом 19,05 мм вращение передается на 28-зубцовую звездочку вала контрпривода. На этом же валу закреплена вторая 9-зубцовая звездочка, которая вращает 28-зубцовую звездочку вала тросового барабана.

Барабан изготовлен из трубы диаметром 110 мм. Длина его рабочей части 130 мм, по краям он имеет фланцы. Со стороны кабины к фланцу барабана прикреплена болтами ведомая звездочка. На валу контрпривода установлен храповой механизм с защелкой, при помощи которого кузов фиксируется в любом поднятом положении. Скорость подъема кузова около 1 м в секунду.

Для подъема передней части кузова к лонжеронам смонтирована стойка 3 в виде треугольника. Она изготовляется из швеллерных балок № 10. Верхние концы этих балок соединены вместе болтами и снабжены роликом 2 для подъемного троса 4.

Чтобы можно было разместить кронштейн и передаточный механизм, кузов отодвигается на 250—300 мм от кабины. Внизу к передним балкам кузова прикрепляются два поперечных угольника 75×50×5 мм, к которым приваривается подъемный кронштейн с кольцом для троса.

К лонжеронам рамы автомобиля с боков крепят ограничительные стойки 10, которые удерживают кузов от смещения в стороны в опущенном положении. Кроме этих стоек, для крепления кузова имеется штырь, который пропускается через отверстия 9 и косынку балки кузова.

Кузов разгружается следующим образом. У места выгрузки зерна шофер вынимает ограничительный штырь и открывает задний борт. После этого он включает рычагом шестерню дополнительной коробки, а муфтой — передачу сцепления. После этого начинает вращаться барабан 7, на который наматывается трос 4, и передняя часть кузова поднимается в верхнее положение. После того, как нужная высота подъема будет достигнута, муфта сцепления двигателя выключается и кузов в поднятом положении фиксируется защелкой храпового механизма. После разгрузки зерна защелка храповика снимается, кузов опускается в нижнее положение и фиксируется штырем. Разгрузка зерна продолжается 2—3 минуты.

Шофер совхоза имени Сталина Ново-Кубанского района П. Ф. Костенко с 1951 года применяет для разгрузки

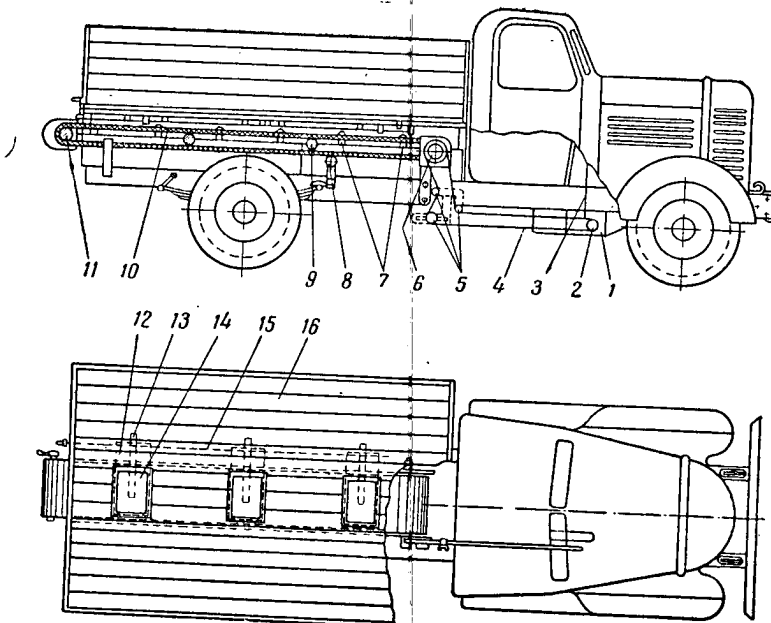


Рис. 7. Ленточный зерноразгрузчик на автомобиле ЗИС-150:
1—дополнительная коробка; 2—шкив; 3—рычаг включения; 4—клиновидный ремень; 5—направляющие шкивы передачи; 6—шкив ведущего валика; 7—направляющие боковые ролики ленты; 8—кронштейн; 9—поддерживающий ролик; 10—лента; 11—ведомый валик; 12—завдвижка; 13—рейка завдвижки; 14—люк; 15—вал завдвижек; 16—наклонные щиты кузова.

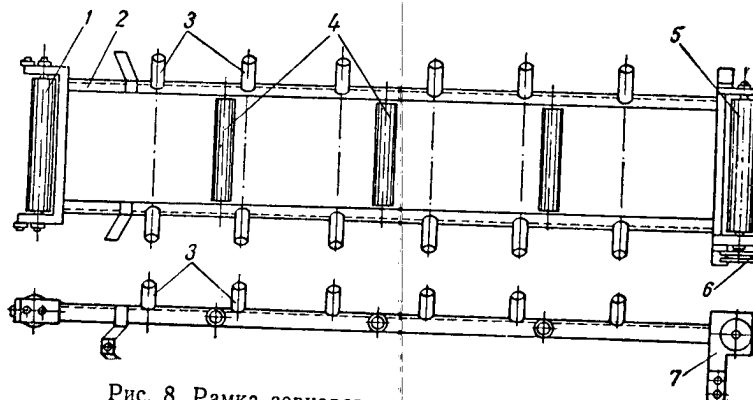


Рис. 8. Рамка зерноразгрузчика ленточного типа:
1—ведомый вал; 2—рамка; 3—направляющие боковые ролики ленты; 4—поддерживающие ролики; 5—ведущий вал ленты; 6—шкив; 7—кронштейны.

сыпучих грузов с кузова автомобиля ЗИС-150 ленточный транспортер. Это приспособление размещено под кузовом автомобиля (рис. 7) и состоит из дополнительной рамки, ленты, передаточного механизма, задвижек и наклонных щитов. Рамка 2 разгрузчика (рис. 8) изготовлена из угловой стали $50 \times 50 \times 5$ мм и имеет косынки из 6-миллиметровой листовой стали для крепления подшипников ведущего и ведомого валов. Рамка прикреплена к лонжеронам автомашины четырьмя кронштейнами 7. Прорезиненная лента длиной 7,5 м смонтирована на ведущем и ведомом валах и трех поддерживающих роликах. Ведущий 5 и ведомый 1 валы имеют одинаковое устройство и смонтированы на осях диаметром 20 мм, к которым двумя болтами крепятся деревянные полуваляки диаметром 110 мм и длиной 500 мм. Оси вращаются в шариковых подшипниках.

Ведущая ветвь ленты поддерживается тремя роликами 4, изготовленными из трубы и вращающимися на осях в шариковых подшипниках. Чтобы придать ленте форму желоба, на вертикальных полках рамки установлены под углом $35-40^\circ$ ролики 3, по шесть штук с каждой стороны. Высота роликов 125—130 мм; они изготовлены из трубы диаметром 50 мм и вращаются на шариковых или скользящих подшипниках. Натяжение ленты регулируется путем перемещения ведомого вала натяжными болтами.

Под ведомой ветвью транспортера поставлен четвертый ролик, который не допускает, чтобы лента касалась плоскости траверсы.

Чтобы разместить собранный транспортер под кузовом, он приподнимается на двух продольных брусках толщиной 40 мм. Для поступления зерна к ленте транспортера в дне кузова (рис. 7) прорезаны три люка 14, которые закрываются задвижками 12, поставленными в соответствующие пазы. К ним прикреплены рейки 13, которые входят в зацепление с шестернями, посаженными на общий вал 15, смонтированный вдоль кузова, сбоку транспортера. На квадратный конец вала надета рукоятка, при помощи которой перемещаются задвижки люков в дне кузова. Чтобы зерно поступало через них на ленту самотеком, вдоль продольных стенок кузова, без нарушения дна, поставлены наклонные щиты 16.

Ведущий вал ленты транспортера приводится в движение от коробки передач автомобиля. Для этого изготов-

ляется специальная коробка 1 с двумя цилиндрическими и двумя коническими шестернями. На автомобиле, показанном на рисунке 7, для этой цели применена коробка компрессора от ЗИС-5, в которой используются две цилиндрические шестерни, а вместо коленчатого вала компрессора установлен прямой вал с одной конической шестерней.

Вторая коническая шестерня надета на шлицованный вал, для удобства монтажа помещенный в той же коробке компрессора.

Снаружи коробки закреплен второй шариковый подшипник вала диаметром 20 мм от комбайна «Коммунар». На наружном конце этого вала насажен шкив 2 для клиновидного ремня диаметром 110 мм. Далее при помощи натяжного и двух направляющих шкивов 5 движение передается клиновидным ремнем 4 ведущему валу транспортера, на оси которого надет ручьевого шкив 6 диаметром 150 мм.

Зерно разгружается из кузова автомобиля следующим образом. Включается рычагом передаточная коробка 1, и лента транспортера приводится в движение. После этого рукояткой выдвигаются задвижки 12, и через люки зерно из кузова поступает на ленту и выбрасывается на расстояние 4—5 м от автомашины.

П. Ф. Костенко на закрепленной за ним автомашине ЗИС-150, оборудованной ленточным зернозагрузчиком, ежегодно перевозит и разгружает в период уборки около 3000 т хлеба. На разгрузку 1 т пшеницы из кузова автомашины затрачивается 62 секунды, а 1 т овса — 101 секунда. Для выгрузки же тонны пшеницы одним рабочим вручную затрачивается 439 секунд. Таким образом, производительность труда благодаря применению ленточного зернозагрузчика повышается в 5—7 раз.

Ленточный зернозагрузчик и приспособление к нему с автомобиля не снимаются, и он может работать на перевозке различных тяжелых, штучных и сыпучих грузов; для этого следует снять лишь боковые откосы в кузове. В этом же совхозе механик Ф. В. Васюков сконструировал шнековый разгрузчик, который, так же как и ленточный, устанавливается под кузовом автомашины. Для разгрузки зерна и других грузов с бортовых машин применяются и более простые механизмы, которые устанавливаются на току.

Механик Черкесского рисового совхоза Красноармейского района Г. М. Чешуйко разработал для этой цели механическую лопату-щит с электрической лебедкой. Это приспособление успешно эксплуатируется в совхозе с 1953 года. На току щитом-лопатой пользуются также при перемещении зерна, формировании бурта и т. д. На строительстве дорог подобным приспособлением разгружают песок, гравий, а на некоторых зерновых складах — зерно с автомашин и вагонов. Это сравнительно несложное приспособление может найти широкое применение в хозяйствах.

Приспособление для разгрузки зерна с автомашины, предложенное тов. Чешуйко, состоит из щита, троса 6—8 мм толщины, специальной лебедки с электромотором и механизмами управления.

Процесс разгрузки протекает следующим образом. У автомашины, подходящей к месту разгрузки, открывают задний борт, лопату-щит двое рабочих поднимают в кузов и относят к его передней стенке. Лопата погружается в зерно, после чего лебедчик включает электромотор и трос перемещает лопату назад, сдвигая тем самым зерно на землю. Затем лопата снова относится к кабине, и процесс повторяется. Для разгрузки одной автомашины ГАЗ-51 необходимо 3 минуты, а для ЗИС-150 — 4 минуты.

Щит-лопата (рис. 9) изготавливается из 3—4 досок 3 толщиной 35—40 мм, длиной 1000—1200 мм. Общая высота щита 500—600 мм. Эти доски крепят к двум угольникам 4 или трубам болтами. Чтобы концы досок не раскалывались, под болтами нужно поставить прокладку из полосовой стали. К верхним концам угольника прикрепляют трубу 5 для удерживания и направления лопаты в работе. Если вместо угольников применяется труба, ее изгибают в виде буквы П; в этом случае верхняя часть каркаса будет служить рукояткой лопаты, а к нижним концам трубы прикрепляются доски. Чтобы край нижней доски не изнашивался, к ней по всей длине крепят четыре болтами стальную полосу шириной 60—70 и толщиной 2,5—3 мм. Нижний конец доски заделывается полувалом для лучшего заглубления в зерно и скольжения по поверхности.

К угольникам и доскам со стороны рабочей поверхности лопаты прикрепляются с каждой стороны по два крюка для тягового троса. Нижний крюк 1 находится на расстоянии 70 мм, а верхний 2 — на 320 мм от нижней кром-

ки лопаты. От центрального троса отходят четыре тяги, которые связываются с крюками. Длина этих тяг подбирается практически, при этом длина верхних и нижних концов троса будет разной, чтобы придать лопате нужный для работы наклон назад.

Наиболее сложной частью приспособления для разгрузки является лебедка. Прежде всего она должна свободно поворачиваться вокруг центральной оси в горизон-

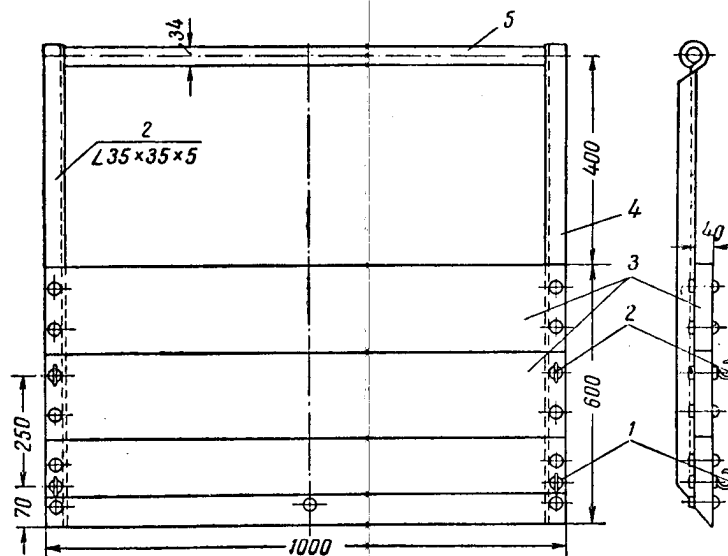


Рис. 9. Механическая шит-лопата:

1—нижний крюк; 2—верхний крюк; 3—доски; 4—угольник; 5—державка.

тальной плоскости на 360° , с тем чтобы разгружать транспорт в разных местах тока.

Барaban лебедки 1 (рис. 10) диаметром 140—150 мм и длиной 480 мм монтируется на раме из швеллерных балок № 10. Вал лебедки вращается в скользящих или шариковых подшипниках. На левом конце барабана закреплена ведомая цилиндрическая шестерня 10, имеющая 76 зубьев, диаметром 331,5 мм. Рядом с барабаном смонтирован передаточный вал 9 с двумя шестернями: одной такой же, как на барабане, и второй 8—подвижной на шпонке с 16 зубьями. К ступице последней шестерни прикреплен буртик для вилки рычага включения 7. Большая шестерня

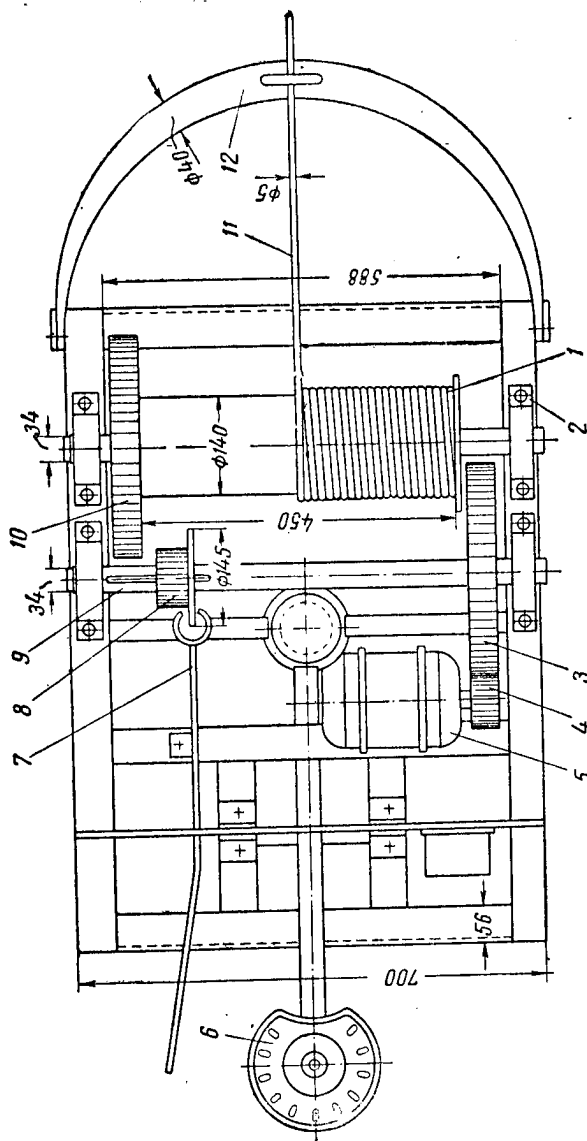


Рис. 10. Электробредака:
1—барaban; 2—рама тебелки; 3—большая шестерня передаточного вала; 4—шестерня электродвигателя; 5—электродвигатель;
6—силеные; 7—вилка включения; 8—шестерня включения; 9—передаточный вал; 10—шестерня барабана;
11—трос; 12—поворотный хоботок.

передаточного вала находится в постоянном зацеплении с 16-зубовой шестерней 4 электродвигателя.

Здесь же на раме смонтирована электрическая часть для пуска и остановки электродвигателя.

В конце рамы установлено сиденье 6 для рабочего, управляющего лебедкой. Впереди рамы лебедки закрепляется направитель троса.

В центре тяжести лебедки (при рабочем ее положении) смонтирована конусная втулка, при помощи которой рама

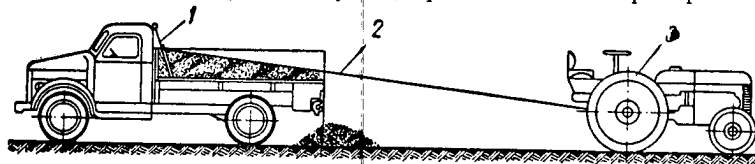


Рис. 11. Схема процесса разгрузки зерна с автомашины:
1—лопата, 2—трос; 3—трактор ХТЗ-7.

лебедки со всеми механизмами устанавливается на конусный штырь, закрепленный в земле. Для изготовления конусной втулки может быть использована ступица переднего колеса трактора СТЗ или колеса комбайна, расточенная на конус.

Для защиты рабочего, если случайно произойдет разрыв троса, перед сиденьем укреплен щит. Механизаторы, которые применяют эту лебедку, очевидно, смогут упростить ее конструкцию (особенно механизм передачи). Опыт других хозяйств, применявших подобное приспособление, подсказывает, что не обязательно лебедку устанавливать на шкворень; ее можно прикреплять цепью или тягой к железному крюку, забитому в землю.

Щит-лопату можно перемещать тросом при помощи трактора ХТЗ-7 (рис. 11). В этом случае не требуется изготовлять специальную лебедку. Вместе с тем трактор ХТЗ-7 хорошо справляется с различными работами на току: разгружает щитом-лопатой автомашины с зерном, перемещает зерно и формирует бурты, передвигает зерноочистительные машины и т. д.

На взвешивании зерна, поступающего от комбайнов, в крае применяются автомобильные весы обычной конструкции. Наряду со стационарными промышленность изготавливает передвижные автомобильные весы марки АП-10. Эти весы предназначены для взвешивания различных

грузов, перемещаемых на автомашинах, тракторных тележках и подводах. Весы могут быть установлены на токах, перевалочных пунктах, центральных складах, в огородах, садах и других местах, где требуется массовое взвешивание грузов.

По данным испытаний на Кубанской машиноиспытательной станции, на установку весов с регулировкой, проверкой и взвешиванием контрольного груза затрачивается 65 минут, а на перевод весов в транспортное положение— 40 минут. Процесс взвешивания груза занимает не более одной минуты. Общий вес передвижных весов равен 4400 кг. Удельное давление, оказываемое опорами весов на грунт, равно не более 0,3 кг/см². Общая длина весов в рабочем положении 8910 мм, ширина 2830 мм, высота 815 мм. При перевозке весов скорость передвижения не должна превышать 6 км в час.

Весы можно установить на месте, где требуется массовое взвешивание грузов. Маневренность весов позволяет обслуживать различные отрасли хозяйства. Следовательно, количество десятитонных передвижных весов, необходимых в хозяйстве, уменьшается в несколько раз по сравнению со стационарными, при этом значительно улучшается использование весов в течение года. Передвижные весы можно устанавливать на обычной выравненной земляной площадке.

Автомобильные передвижные весы (рис. 12) состоят из рамы 1, платформы 2, весового механизма, четырех наездов 3 и 4, двух трапов 5 и двух колесных ходов с прицепным устройством (рис. 13).

Рама весов сварная, состоит из двух продольных швеллеров и двух поперечных балок, скрепленных между собой раскосами и опорными листами.

С наружной стороны поперечные балки имеют кронштейны для крепления ходовых колес на время перевозки весов и опоры для установки наездов и трапов. Весовая платформа 2 состоит из четырех продольных балок сварной конструкции, поперечных связей и настила. Поверхность платформы имеет по длине уклон 2°, от середины к краям. Настил со стороны въезда и съезда металлический, в средней части дощатый.

Весовая платформа стойками и качающимися серьгами опирается на два главных рычага в четырех точках (рис. 14). Главный рычаг весового механизма сварной

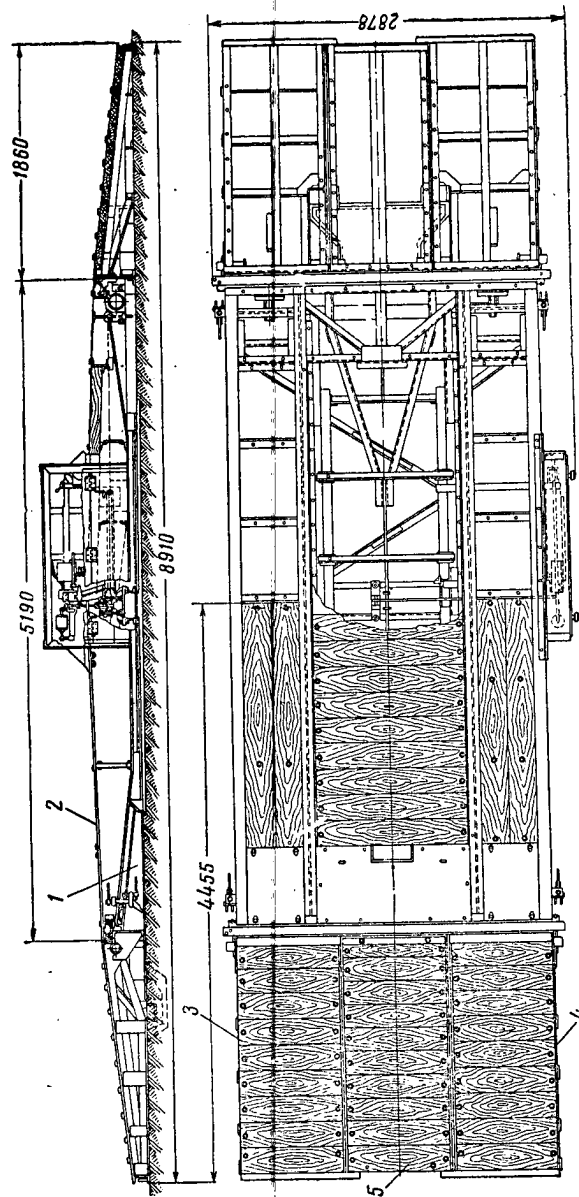


Рис. 12. Передвижные автомобильные весы АП-10:
1—рама; 2—платформа; 3, 4—наезды; 5—гран.

конструкции, имеет две опорные и грузоприемные призмы. Опорные призмы главных рычагов опираются на подушки четырех стоек, укрепленных на раме. Передаточный рычаг отлит из чугуна и опирается призмой на подуш-

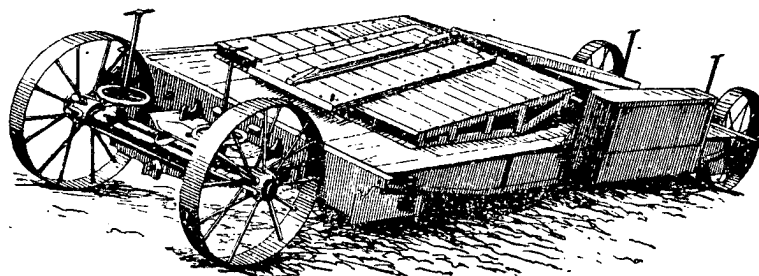


Рис. 13. Передвижные автомобильные весы АП-10 в транспортном положении

ки стойки, укрепленной на поперечных связях рамы. Нагрузка от платформы передается на весовое коромысло

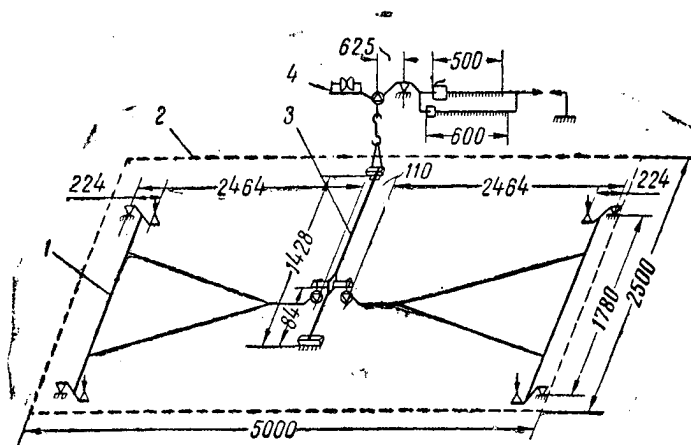


Рис. 14. Кинематическая схема весов АП-10:
1—главный рычаг; 2—платформы; 3—передаточный рычаг; 4—коромысло.

через главные и передаточный рычаги. Весовое коромысло имеет две шкалы — основную и дополнительную с передвижными гирями. Стойки коромысла установлены на кронштейне, прикрепленном к раме весов, и защищены вместе с коромыслом кожухом.

Передние и задние колесные ходы имеют по два подъемных винта с штурвалами, при помощи которых весы поднимаются с площадки, крепятся к осям колесных ходов и опускаются на площадку при установке весов в рабочее положение.

Для предохранения механизмов от повреждений при транспортировке весов имеются соответствующие приспособления. При установке весы накатываются на утрамбованную площадку и опускаются винтами колесных ходов.

Горизонтальность весов проверяется отвесами, деревянной рейкой и уровнем и регулируется подсыпкой земли. После установки весов, удаления колесных ходов, присоединения трапов и наездов устойчивость весов и работу механизмов проверяют путем десятикратного пропуска и взвешивания загруженной машины.

У весов устанавливают небольшой столик, скамейку, а под весовым механизмом закрепляют парусиновый тент. Весы дают вполне допустимую точность взвешиваний; по данным испытаний, наибольшее отклонение от среднего веса груженой автомашины равно ± 2 кг при допускаемой норме $\pm 5,2$ кг. Взвешивание на весах автомашины грузоподъемностью более 5 т не допускается.

ОБРАБОТКА ЗЕРНА НА ТОКАХ

Для того чтобы обеспечить комплексную обработку зерна вслед за поступлением его от комбайнов, необходимо полностью механизировать следующие основные работы на токах:

- 1) взвешивание зерна, поступающего от комбайнов и отправляемого с тока;
- 2) привод зерноочистительных машин;
- 3) загрузку зерна в ковши этих машин;
- 4) отвод очищенного зерна в сторону от зерноочистительных машин;
- 5) разгрузку зерна и погрузку его в транспортные средства, а также просушку его.

Во время уборки урожая 1953 года в колхозах и совхозах края действовало свыше 2000 механизированных токов.

Опыт последних трех лет (1953—1955) показывает, что на каждые 800—1000 га посева колосовых культур должен

быть устроен один зерноочистительный ток для обслуживания 4—5 комбайнов. Если убираемый участок слишком удален от стационарного тока или велика площадь колосовых в бригаде, надо оборудовать дополнительные временные тока. Стационарный ток желательно устраивать вблизи стана полеводческой бригады. Это облегчает его обслуживание, позволяет лучше маневрировать рабочей силой и транспортом на перевозках зерна.

Зерноочистительный ток в полеводческой бригаде устраивается длиной 70—80 м и шириной 45—60 м. На току делается 3—4 профилированные площадки, шириной 15 м каждая, необходимые для одновременной очистки, воздушно-солнечной сушки и правильного складирования зерна разных сортов и культур.

По длине профилированные площадки должны располагаться вдоль направления господствующих ветров. В некоторых колхозах Курганенского и других районов применяются хорошо оборудованные стационарные тока с цементированными площадками. В конце профилированных площадок с подветренной стороны необходимо построить навес для временного хранения зерна и работы в ненастную погоду.

Взвешивать зерно на току лучше всего на автомобильных весах, а там, где их нет, на спаренных возовых весах. Весы располагаются в стороне, недалеко от профилированных площадок.

Очищать зерно на току можно по нескольким схемам, в зависимости от наличия соответствующих машин.

На стационарном механизированном току в колхозе имени Буденного Сталинского района, в колхозе «Ленинский путь» Ново-Кубанского района и в ряде других хозяйств технологическая схема подработки зерна следующая. Зерно, поступающее от комбайнов, после взвешивания на автомобильных весах ссыпается в завальную яму, откуда элеватором подается вверх и распределяется по зерноочистительным машинам. После очистки кондиционное зерно шнеком и ковшовым элеватором транспортируется в специальный бункер. Транспортные средства загружаются этим зерном через люки в днище бункера, причем погрузка трехтонной автомашины занимает всего 1½—2 минуты. Для обслуживания таких токов требуется не более пяти рабочих. Производительность каждого зерноочистительного агрегата составляет 10—12 т очищенного зерна в час.

Работы на току с передвижными машинами должны протекать примерно так. Зерно, подвезенное от комбайнов и взвешенное на автомобильных весах, сгружается механизированными приспособлениями на профилированную площадку, откуда зернопульт перебрасывается к очистительной машине. Во время этой переброски зерно просушивается и частично отделяются легкие примеси, а также семена мелких сорняков. Такая предварительная операция дает возможность увеличить производительность зерноочистительных машин.

Питатель очистительной машины подает зерно в загрузочный ковш, откуда оно поступает на решета, которые при помощи дутья вентилятора разделяют его на две основные фракции — чистое зерно и отходы. Чистое зерно отводится элеватором в одну сторону, а отходы — в другую. От простых зерноочистительных машин отходы удаляются вручную. Очищенное зерно подается погрузчиком в автомашину и отправляется на элеватор или в колхозные амбары.

Если потребуются дополнительная просушка чистого зерна, то оно при помощи зернопюльта перебрасывается на новое место. На передвижном току используются обычно следующие механизмы: 1) одна зерноочистительная машина местного изготовления или агрегат из двух веялок ВС-2 производительностью до 8—10 т в час с питателем и элеватором для отвода чистого зерна. Обслуживается такой зерноочистительный агрегат 4—5 рабочими; 2) один зернопогрузчик-зернопульт производительностью до 30—40 т в час, который для обслуживания требует 2—3 человек; 3) одни автомобильные или спаренные взовые веса, обслуживаемые одним человеком.

Пропускная способность тока определяется производительностью зерноочистительной машины, так как другие механизмы, например веса, зернопогрузчики, обладают во много раз большей пропускной способностью. Контрольные же цифры — задание для механизированного тока — определяются производительностью комбайнов. Какова производительность этих машин, такой должна быть и пропускная способность тока.

На бригадных токах для очистки зерна используются различные машины и механизмы, как заводские, так и изготовленные в колхозах и совхозах. Широко применяет-

ся агрегатирование двух, иногда трех веялок-сортировок ВС-2.

Наиболее удачным является двухвеялочный прямоточный агрегат колхоза имени Ленина Ново-Кубанского района. Этот агрегат отличается хорошей маневренностью, прост в изготовлении и механизмирует все виды работ, проводимых при очистке зерна.

Агрегат (рис. 15) состоит из рамы 9 на колесном ходу, двух веялок-сортировок ВС-2, питателя, загрузочного эле-

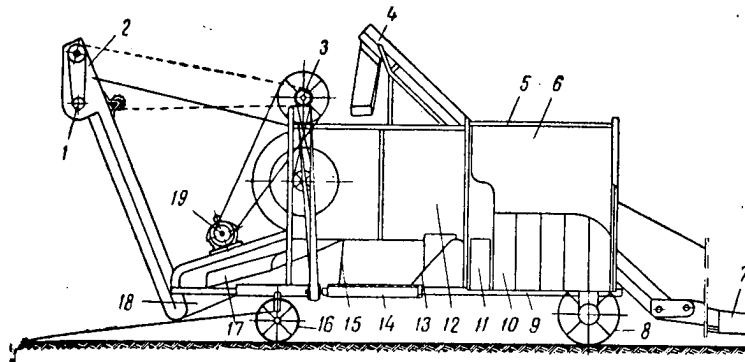


Рис. 15. Передвижной прямоточный двухвеялочный зерноочистительный агрегат:

1—зерношвырялка; 2—элеватор очищенного зерна; 3—трансмиссионный вал; 4—загрузочный элеватор; 5—крышка щита-отражателя; 6—щит-отражатель; 7—питатель; 8—заднее колесо; 9—рама; 10—скатная доска; 11—рукав; 12—веялка-сортировка ВС-2; 13, 15—скатные доски; 14—планчатый транспортер; 16—передние колеса; 17—лоток; 18—приемный ковш; 19—электродвигатель.

ватора, лотков, приемного ковша, элеватора для отгрузки очищенного зерна, зерношвырялки, транспортера для удаления отходов, просыпающихся через подсевное решето, трансмиссионного вала и электродвигателя.

Рама 9 зерноочистительного агрегата связана из трех поперечных и четырех продольных брусьев. На концах нижнего переднего бруса закреплены цапфы передних колес 16, а на концах заднего поперечного бруса — полуоси задних колес 8. Оси передних колес поворачиваются в цапфах специальным механизмом. Каждая веялка-сортировка закрепляется на раме четырьмя стремянками.

Для работы в агрегате веялки частично переоборудуются. Чтобы мелкие примеси, выдуваемые вентиляторами, не оседали на бунт неочищенного зерна, выходы вея-

лок дополнительно снабжены щитами-отражателями 6 и скатными досками 10. Камеры, образованные этими деталями, закрываются сверху крышками 5.

Для отвода крупных, тяжелых примесей, сходящих с верхних решет, двусторонние скатные доски рукавов 11 заменены односторонними с наклоном наружу.

Примеси, проходящие через решета верхних решетных станков и просыпающиеся через подсевные решета, направляются по скатным доскам 13 и 15 на полотняно-планчатый транспортер 14, который относит их в левую сторону агрегата и сбрасывает в ящик.

Загрузочный элеватор 4 с питателем предназначен для забора зерна из бурта и подачи его в агрегат. Устроен он по типу элеватора комбайна С-6.

Для отвода очищенного веялками зерна в сторону от машины имеется элеватор 2. Он расположен в передней части агрегата и оборудован скребковой цепью. В верхней головке его смонтирована зерношвырялка 1. Она отбрасывает зерно от агрегата и, кроме того, способствует его дополнительному просушиванию и провеиванию. Чтобы избежать дробления зерна, лопасти швырялки (шесть штук) изготовлены из прорезиненного ремня.

Для привода всех механизмов агрегата над веялками закреплен трансмиссионный вал 3. Он вращается в трех подшипниках. Движение от него к веялкам передается плоскими перекрестными ремнями, а к элеваторам — цепями. Трансмиссионный вал, в свою очередь, приводится в движение ремнем от электродвигателя мощностью 4,2 квт. Электродвигатель 19 установлен на салазках, прикрепленных к передним угольникам рамы.

Если на току отсутствует электроэнергия, механизм агрегата можно приводить от бензинового двигателя мощностью не менее 6 л. с. Он устанавливается на месте электродвигателя. Агрегат обслуживают четыре человека. За час работы агрегатом можно очищать 6—8 т зерна.

В некоторых колхозах нашего края построены зерноочистительные стационарные агрегаты из трех веялок-сортировок ВС-2. Для примера можно привести процесс работы трехвеялочного агрегата колхоза «Ленинский путь» Ново-Кубанского района.

Поступившее от комбайнов зерно засыпается в завальную яму, откуда ковшами загрузочного элеватора поднимается вверх и через рукав верхней головки элеватора

высыпается в распределительный бункер. Из бункера зерно поступает по рукавам на решета трех веялок и, пройдя очистку, осыпается по скатым доскам в желоб шнека, подающего зерно в завальную яму отгрузочного элеватора. Из нее ковшами ленты зерно подается вверх и через рукав верхней головки элеватора поступает в бункер, из которого выгружается в автомашины или бестарки.

Многие колхозы и совхозы края применяют высокопроизводительные зерноочистительные машины, сконструированные сельскими рационализаторами. К ним относятся машины рационализатора Г. Д. Мысик из колхоза имени Калинина Гулькевичского района, рационализатора М. Г. Дудко из колхоза имени Калинина Курганенского района и многие другие.

Все эти машины разнообразных конструкций, по производительности и качеству очистки зерна вполне заменяют собой спаренные двухвеялочные агрегаты. Но они более компактны и обладают хорошей маневренностью. В этом отношении особенно примечательна самоходная зерноочистительная машина, сконструированная М. Г. Дудко. Она состоит из рамы, засыпного ковша с вращающейся ворошилкой и заслонкой, вентилятора, двух решетчатых станков — верхнего и нижнего, загрузочного элеватора, механизмов передач и управления. Машина, забирая зерно из вороха, постепенно движется вперед, пока не заканчивается очистка всего зерна, находящегося в ворохе. Затем машину направляют к следующему бурту. Таким образом, подвигается не зерно к машине, как обычно, а, наоборот, сама машина направляется к зерну, что дополнительно высвобождает много рабочих рук на току.

Для первичной очистки зерна на току, поступающего от комбайнов или молотилок, выпускается высокопроизводительная машина марки ОВ-10.

Зерноочистительная машина ОВ-10 состоит из следующих основных механизмов: корпуса, верхнего и нижнего решетчатых станков, щеток для очистки решет, загрузочного и отгрузочного элеваторов, вентилятора, загрузочного ковша и электродвигателя (рис. 16).

Зерно подается в загрузочный ковш 4 машины обычным скребковым элеватором с питателем. Это позволяет принимать зерно непосредственно из кучи. Скребковая лента элеватора и питателя общая, зерно подается ее нижней ветвью. Ведущий валик расположен сверху кожуха,

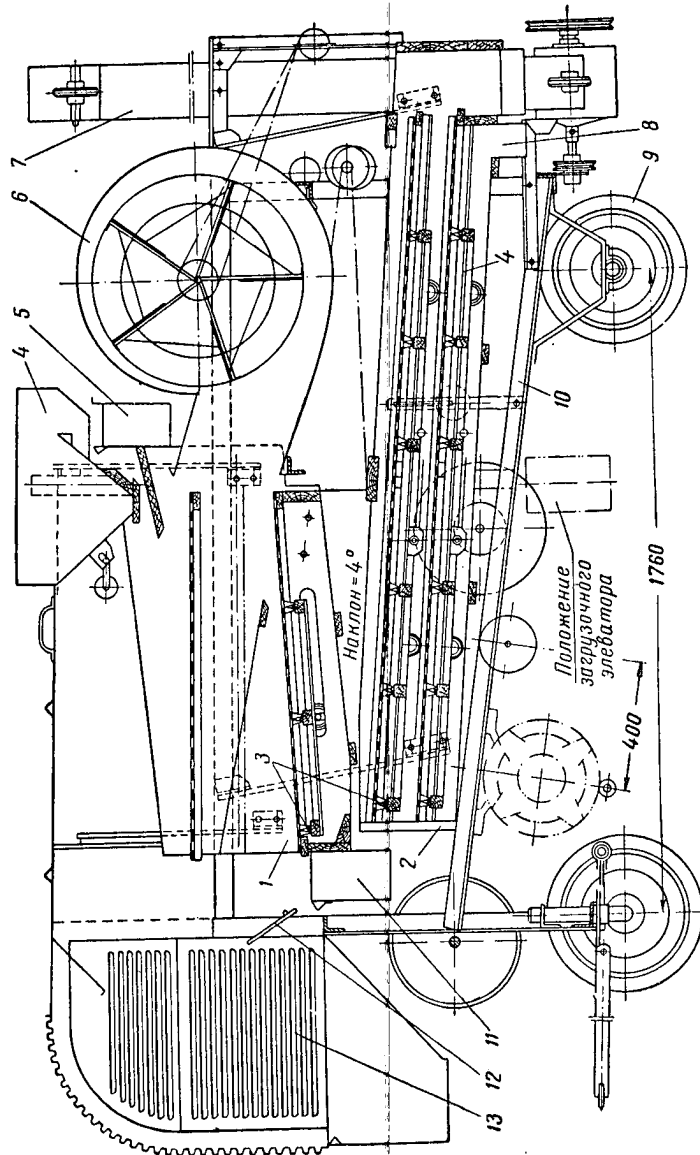


Рис. 16. Схема зерноочистительной машины ОВ-10:
1—верхний решетчатый стан; 2—нижний решетчатый стан; 3—щетки для очистки решет; 4—ковш; 5—зернослив;
6—вентилятор; 7—отгрузочный транспортер; 8—желоб для мелких примесей; 9—колеса; 10—рама; 11—ящик
для крупных отходов; 12—поворотный клапан; 13—кожух для осадки легких отходов.

натяжной — внизу. Питатель может принимать наклонное и горизонтальное положение.

Для регулирования подачи зерна на верхний решетный стан загрузочный ковш имеет задвижку и подвижное дно. Излишек зерна, поданного элеватором, через специальный зернослив 5 с качающейся течкой направляется обратно к месту загрузки.

Воздушное очистительное устройство состоит из пятилопастного вентилятора 6 сельскохозяйственного типа диаметром 600 мм, длиной 870 мм. Скорость воздушного потока регулируется специальными конусами, которые, перемещаясь вдоль вала вентилятора, изменяют величину входных щелей; установка конусных заслонок вместо плоских улучшает равномерность струи воздушного потока.

Верхний решетный стан 1 имеет два решета со скатными досками. Он подвешен на четырех деревянных пружинах и приводится в продольно-колебательное движение от эксцентрикового вала двумя шатунами.

Верхнее решето продувается воздушным потоком и служит для отделения соломистых и других крупных примесей. Нижнее решето предназначено для отделения крупных тяжелых сорняков и примесей, которые не отделились на верхнем решете. Для очистки отверстий нижнего решета имеется специальное щеточное устройство.

Нижний решетный стан 2 в два раза длиннее верхнего; в нем установлено по два стандартных решета в нижней и верхней решетных рамках. Через верхнее решето просыпается основная масса очищаемого зерна, сходом идет наиболее крупное зерно. На нижнем подсевном решете от зерна отделяются различные мелкие примеси, которые просыпаются через отверстия решета и направляются по скатной доске и лотку к элеватору отходов. Зерно, сходящее с нижнего и верхнего решет, объединяется и по скатной доске направляется в приемник отгрузочного элеватора и далее выбрасывается в кучу или транспортные средства.

Нижний решетный стан подвешен на четырех деревянных пружинах и приводится в возвратно-продольное движение двумя деревянными шатунами.

Крупные примеси, отделяемые воздушным потоком и решетами, улавливаются специальным кожухом и направляются по двум течкам в ящики или на землю. Этот кожух значительно уменьшает распыливание сора по току.

Нижнее решето верхнего стана и оба решета нижнего стана очищаются щетками 3. Щеточная рамка верхнего решетчатого стана имеет три щетки. Ось рамки опирается на два ролика, которые перекатываются по двум угольникам, закрепленным с наружной стороны на боковинах решетчатого стана.

Щеточное устройство нижнего решетчатого стана имеет две рамки, в которых закреплено по шесть щеток (по три щетки для каждого решета). Каждая рамка опирается на четыре ролика, расположенных внутри каркаса решетчатого стана. Щетки поднимаются и опускаются при перемещении осей роликов по прорезям. Щеточные рамки приводятся в движение шатунно-кривошипным механизмом с радиусом кривошипа 150 мм.

Отгрузочный элеватор 7 скребкового типа устроен так же, как и загрузочный элеватор. Он предназначен для подачи зерна в сторону от машины. Ведущий валик элеватора — нижний, натяжной — верхний. Корпус элеватора поддерживается двумя растяжками, прикрепленными к угольникам каркаса очистки.

Элеватор отходов ковшового типа; ковши его смонтированы на крючковой цепи. Отходы направляются в мешок или другую тару, устанавливаемую на специальной площадке.

Механизмы ОВ-10 приводятся в движение от электродвигателя, установленного на раме машины.

Чтобы приводить механизмы машины от какого-либо двигателя внутреннего сгорания, необходимо изготовить дополнительный передаточный вал с шкивом для клиновидного ремня и шкивом для плоского ремня, на который будет передаваться движение от двигателя.

Передача к механизмам машины осуществляется клиновидными ремнями.

К зерноочистительной машине ОВ-10 прилагается большой набор решет (41 шт.), что дает возможность применить ее на очистке многих зерновых и технических культур, а также на калибровке семян кукурузы и подсолнечника.

Зерноочистительную машину ОВ-10 следует устанавливать параллельно длине бурта зерна. В этом случае со стороны отгрузочного элеватора будет образовываться бурт очищенного зерна.

Производительность зерноочистительной машины 8—10 т за час чистой работы.

Описанные зерноочистительные машины в большинстве оборудованы не только полуавтоматическими питателями, но и отгрузочными элеваторами, которыми можно погружать очищенное зерно в автомашины и бестарки. Но проводить такую операцию одновременно с очисткой зерна не всегда бывает целесообразно и, кроме того, при такой погрузке автотранспорт используется малопроизводительно. Поэтому на току должны быть специальные зернопогрузчики; желательно при этом, чтобы они, кроме погрузки, выполняли и роль зернопультов.

В колхозах и совхозах края имеется много зернопогрузчиков самых различных конструкций. Основным рабочим органом этих машин является наклонный элеватор, который может быть различных типов — ковшового, цепочно-планчатого или скребкового и шнекового.

В зернопогрузчике конструкции рационализатора П. П. Иванского имеется два транспортера: вертикальный — ковшовый и горизонтальный, изготовленный из деталей транспортера вороха комбайна «Коммунар». Этот зернопогрузчик самоходный, передвигается на трех колесах (два передних — ведущие, а заднее — направляющее). При работе погрузчик медленно перемещается в направлении бурта зерна, при этом движущиеся ковши вертикального элеватора заполняются зерном, поднимаются вверх и сбрасывают его на горизонтальный полотняно-планчатый транспортер, который подает зерно в автомашину. Зернопогрузчик может работать и на одном месте. Тогда зерно к ковшам элеватора подается лопатами или какими-либо приспособлениями. Эта машина может передвигаться на большие расстояния. По данным испытаний, производительность самоходного зернопогрузчика равна 30—40 т зерна в час. Он загружает трехтонную автомашину за 5—6 минут.

Самоходный зернопогрузчик рационализаторов Штуканева и Пчельникова из колхоза имени Чапаева Пластунского района смонтирован на шасси автомобиля ГАЗ-АА и состоит из ковшового элеватора, заборного механизма, главной рамы и механизмов передачи. Ковшовый элеватор приводится в движение двигателем автомобиля через дополнительную коробку передач.

Зернопогрузчик задним ходом подъезжает к бурту

зерна, затем приемный ковш вместе с заборным совком опускается. После этого выключают муфту сцепления двигателя и включают специальным рычагом передачу на элеватор. При дальнейшем движении автомашины назад зерно захватывается ковшами элеватора, транспортируется вверх и через выгрузной рукав идет в тару. Зерно, оставшееся по бокам ковша, забрасывают в него лопатами. Для работы в ночное время погрузчик оборудован двумя фарами. Производительность его достигает 60 т в час. Самоходный зернопогрузчик может быть использован на нескольких бригадных токах.

Описанные зернопогрузчики в основном предназначены для погрузки зерна и плохо перелопачивают его. Обе эти операции хорошо выполняет зерноулыт-погрузчик ЗП-40. Эта машина состоит из питателя, наклонного элеватора с подсеивной решеткой, вентилятора, лебедки для подъема питателя, трансмиссии, рамы, ходовой части на трех колесах и двигателя. Основным рабочим органом машины является цепь с закрепленными на ней скребками из прорезиненного ремня.

Питатель может по вертикали занимать любое положение при помощи подъемного устройства, состоящего из лебедки и стального троса диаметром 5 мм или веревки диаметром 10—15 мм.

Зерноулыт-погрузчик можно приводить как от двигателя Л-6, так и от электродвигателя мощностью 4—4,5 квт. При этом обороты вентилятора должны оставаться постоянными — 1500 в минуту.

Технологический процесс перелопачивания зерна протекает так. Питатель зерноулыта при помощи лебедки опускается на борт, скребки погружаются в зерно, захватывают его и подают к наклонной части элеватора, по дну которого оно выносится в верхнюю головку. Оттуда скребками зерно выбрасывается наружу и попадает в зону действия воздушной струи вентилятора. Зерно проветривается, и от него отделяются легкие примеси.

При погрузке зерна передача на вентилятор отключается. Чтобы зерно не перебрасывалось через борт автомашины, над зерновым потоком опускается отражающий козырек, укрепленный на верхней головке элеватора.

Перелопачивание и погрузку зерна может также с успехом выполнять и зерноулыт-погрузчик колхозника-рационализатора П. И. Евтушенко. Эта машина представ-

ляет собой соединение ковшового питающего элеватора с зернопультом. Рама машины деревянная и опирается на четыре колеса.

Движущая часть элеватора состоит из двух параллельных плоских ремней, к которым прикреплены 22 металлических ковша. Деревянный приемо-загрузочный ковш расположен в верхней части зернопульта и снабжен щитком-заслонкой, регулирующей подачу зерна. Рабочая лента (или транспортер) изготовлена из пяти отдельных хлопчатобумажных прорезиненных ремней (шириной по 100 мм каждый), сшитых как в продольном, так и в поперечном направлении металлическими скобами. Транспортер надет на три деревянных вала с внутренними металлическими осями. Верхний передний вал является ведущим, нижний — натяжным и средний — направляющим.

Движение рабочим органам передается ремнями от двигателя Л-6 или от электродвигателя.

При работе машины на просушке зерно поступает мимо регулирующей заслонки на ленту, которая подхватывает его и отбрасывает на 15—20 м вперед под некоторым углом к горизонту.

При использовании зернопульта на погрузке зерна под выходной конец его укрепляется погрузочная деревянная прямоугольная труба, направляющая поток зерна в кузов автомашины.

В некоторых колхозах Краснодарского края с 1951 года успешно применяются шнековые транспортеры-погрузчики. Эти механизмы предназначены для подачи зерна в транспортные средства и зерноочистительные машины. Колхозник артели имени Сталина Курганенского района Т. М. Ткаченко применял шнековый транспортер для подачи зерна в засыпной ковш веялки-сортировки ВС-2. В течение нескольких сезонов этот транспортер работал без поломок.

Интересен шнековый зернопогрузчик, изготовленный на Кубанской машиноиспытательной станции (рис. 17). Рабочим органом этого погрузчика является шнек от бункера комбайна С-6 длиной 3,0 м (удлинен путем наращивания).

Кожух шнека установлен на трубчатой раме с резиновыми колесами, на которых транспортер легко перемещается по площадке тока вручную. Для поступления зер-

на в шнек сверху в кожухе прорезано продолговатое отверстие длиной 400 мм и шириной 100 мм.

Поступление зерна в шнек регулируется специальной заслонкой. К кожуху шнека сверху, у отверстия, может быть прикреплен засыпной ковш 8. Он легко снимается, и

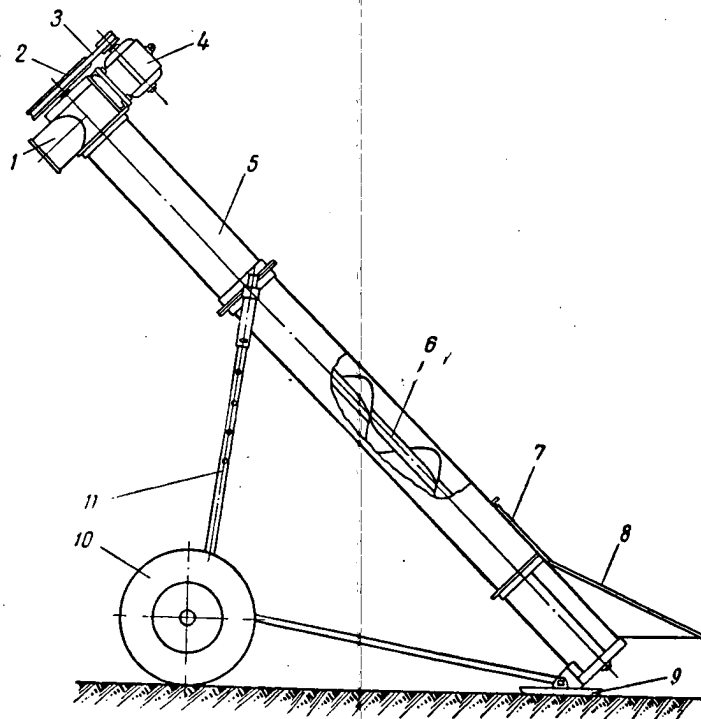


Рис. 17. Шнековый погрузчик:
1—лоток шнека; 2—шків шнека; 3—приводний ремень; 4—електродвигатель; 5—кожух; 6—шнек; 7—заслонка; 8—засыпний ковш; 9—полозок; 10—пневматическі колеса; 11—рама.

в этом случае нижний конец шнека опускается в бурт зерна, зерно самотеком поступает в шнек, поднимается и через верхнее отверстие в кожухе попадает на лоток, а оттуда в кузов автомашины или другие транспортные средства. Когда основная масса зерна с бурта будет перегружена, на кожух шнека устанавливается засыпной ковш, куда пересыпаются остатки зерна и загружаются в автомашину.

Шнек наиболее просто приводится электродвигателем через клиноременную передачу. Для этого на кронштейнах кожуха шнека смонтирован электродвигатель мощностью 1,5 квт со шкивом. На валу шнека закреплен ручьевого шкив большего диаметра. Ремень натягивается перемещением электродвигателя при помощи прокладок. Шнековый зернопогрузчик отличается высокой надежностью в работе. Такие зернопогрузчики могут быть изготовлены в мастерских МТС и совхозов.

Все машины на току лучше всего приводить в движение от отдельных электродвигателей, что очень удобно, так как по мере надобности включается только та машина, которая должна работать.

Электроэнергия на ток может подводиться от государственных электролиний, колхозных электростанций общего назначения или вырабатываться на специальных передвижных электростанциях, устанавливаемых на токах.

Если отсутствуют заводские передвижные электростанции, их можно смонтировать в мастерских МТС, совхозах и колхозах. Опыт Краснодарского края доказывает такую возможность. Передвижная электростанция, разработанная механиком колхоза имени Сталина Красноармейского района М. М. Тятым, состоит из двух основных узлов, смонтированных на самостоятельных тележках.

Первый узел станции — дизельный одноцилиндровый двигатель марки Т-62, мощностью 13 л. с. («Андижанец»), коленчатый вал которого дает 1200 оборотов в минуту. Второй узел — генератор и распределительный щит. Генератор переменного тока, мощностью 10 квт, трехфазный, синхронный, с возбуждателем. Напряжение тока 280/320 в. Переменный трехфазный ток через приборы силового щитка отводится к электродвигателям и электролампочкам. Движение со шкива двигателя на шкив генератора передается плоским ремнем.

Для привода можно применять маломощные двигатели внутреннего сгорания (Л-6, Л-3 и др.).

Эти двигатели устанавливаются непосредственно на зерноочистительные или погрузочные машины.

Сложные зерноочистительные машины можно приводить в движение от тракторов ХТЗ-7, «Универсал» и СХТЗ.

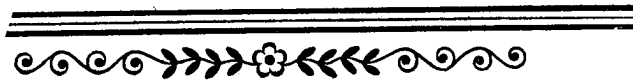
На крупных зерноочистительных токах устанавливаются более мощные электростанции, которые работают от нефтяных стационарных двигателей или от тракторов—КД-35 или КДП-35.

Опыт многих колхозов Краснодарского края подтверждает целесообразность организации механизированных зерноочистительных токов на центральных колхозных и совхозных складах, где сосредоточиваются большие массы зерна и требуется систематическая подработка его в течение значительного времени в году. В систему машин механизированного тока целесообразно включать огневую и воздушную сушилки. При наличии большого числа стационарных и полустационарных машин и установок имеет прямой смысл применять систему простейшей автоматизации и централизации управления механизмами на центральном зерновом току — складе.

Автоматизированный ток был впервые построен в 1953 году на усадьбе первой полеводческой бригады колхоза «За мир и труд» Павловского района.

Автоматизированные тока стали строить и другие колхозы Краснодарского края.





РАЗДЕЛЬНЫЙ СПОСОБ УБОРКИ

В Директивах XX съезда КПСС по шестому пятилетнему плану указано на необходимость в деле борьбы с потерями при уборке урожая обратить особое внимание на широкое внедрение раздельного способа уборки зерновых культур.

Борьба с потерями урожая является одним из источников повышения общего сбора зерна.

Потери зерна во время уборки возникают по разным причинам. Одной из причин потерь является несовершенство конструкций уборочных машин и их неправильное использование. С удлинением сроков уборки возникают другие виды потерь — начинается осыпание зерна, обламывание колосьев и т. д.

Спустя 6—10 дней после начала уборки прямым комбайнированием становится заметным третий вид потерь биологического характера — падение натурности и абсолютного веса зерна.

Раздельный способ уборки позволяет значительно сократить срок стояния созревшего хлеба на жорню и уменьшить потери урожая. Этот способ уборки нашел широкое распространение в уборочный сезон 1955 года на Кубани. При таком способе уборки зерна хлеб, достигший полной восковой спелости, скашивают рядовой жаткой или виндруюэром и укладывают в валок. После полного просыхания массы в валке ее обмолачивают.

В 1955 году Кубанская машиноиспытательная станция провела серию опытов по раздельной уборке озимого ячменя (в совхозе имени Сталина), озимой пшеницы Новоукраинка 84 (в опытном хозяйстве МИС) и озимой безостой пшеницы Ранняя Л4 в колхозе имени Сталина Советского района.

Убираемые культуры во всех случаях были незасоренные, высотой стояния 90—100 см, густотой 300—400 растений на 1 кв. м. Во время созревания озимая пшеница Новоукраинка 84 подвергалась сильному влиянию суховея. На пшеницу Ранняя Л4 суховея повлиял не так сильно. Озимый ячмень был убран до появления суховея. Во время уборки не было большого выпадения осадков. Результаты проведенных опытов подтверждают следующее.

1. Наибольший сбор зерна озимых культур, как пшеницы, так и ячменя, достигается при отдельной уборке в оптимальные сроки, а также при уборке прямым комбайнированием в первые дни начала полной хозяйственной спелости зерна.

2. Затягивание сроков уборки прямым комбайнированием сопряжено с большим недобором зерна. Чем дольше спелый хлеб стоит на корню, тем больше недобор зерна.

При уборке озимого ячменя прямым комбайнированием уже на третий день сбор зерна с гектара снизился на 5,5 ц/га (24,5 ц вместо 30). К этому времени возникли большие предуборочные естественные потери в виде обломанных колосьев (4,3 ц/га), а также вдвое возросли потери за комбайном.

Через 10 дней после начала полной спелости сбор пшеницы Новоукраинка 84 прямым комбайнированием снизился на 2,6 ц/га, а урожай Ранней Л4 даже на шестой день уборки уменьшился на 1,3 ц/га.

Через 30 дней сбор пшеницы Новоукраинка 84 снизился на 5,7 ц/га.

Наибольший положительный эффект отдельная уборка дает в том случае, когда хлеб скашивается рядовыми жатками за 5—7 дней до начала прямого комбайнирования. Скашивание хлеба еще раньше сопряжено с уменьшением сбора зерна.

Преимущества отдельной уборки были подтверждены в 1955 году и в хозяйственных условиях. В совхозе имени Сталина Ново-Кубанского района при уборке озимого ячменя на площади 196 га в среднем отдельное комбайнирование дало 26 ц/га, а прямое только 23,6 ц/га.

В совхозе «Кубань» отдельным способом собрали пшеницы на 2,5 ц/га больше, чем прямым комбайнированием.

Ряд МТС Краснодарского края (Ново-Николаевская, Гречано-Балковская, Коноковская и др.) получили урожай

зерна на тысячах гектаров при отдельном комбайнировании на 1,5—5 ц/га больше, чем при прямом. Как показала практика, особенно выгодным является отдельная уборка сильно засоренных хлебов. Так, в 1954 году в Троицкой МТС Крымского района при уборке части засоренного массива прямым комбайнированием урожай составил около 10 ц/га, а при уборке этого же массива отдельным способом сбор зерна был 17 ц/га.

Отдельная уборка, проводимая в нормальные сроки, не снижает качества зерна по сравнению с прямым комбайнированием в первые дни уборки. Только в самый ранний срок отдельной уборки, раньше чем за 5—7 дней до прямого комбайнирования, отмечено снижение качества зерна; зерно получается более щуплым, у него меньше натура и абсолютный вес, а также малое содержание белка.

Зерно пшеницы, убранное прямым комбайнированием в первые шесть дней, а также отдельным способом за 6 дней до начала прямого комбайнирования, получается почти равноценным по натуре, абсолютному весу, содержанию белка, посевным и хлебопекарным качествам.

У зерна же пшеницы, убранного прямым комбайнированием спустя 6 дней и более после начала хозяйственной уборки, замечено снижение натуры, абсолютного веса и хлебопекарных качеств. Так, например, пшеница Новоукраинка 84, убранная в лучшие сроки прямым и отдельным комбайнированием, имела натура 753—755 г/л, а при уборке прямым комбайнированием спустя 30 дней—693 г/л.

Мука из зерна, оставшегося на корню более 10 дней после созревания, дала хлеб с меньшим припеком (на 5%), пониженными эластичностью и пористостью, меньшим выходом и низкой общей хлебопекарной оценкой.

Потеря качества зерна (особенно его натура) при перестое на корню сказывается на снижении урожая, что подтверждается не только опытами, но и практическими данными, полученными в колхозах. В Брюховецком районе в 1946 году урожай зерна и натура его в зависимости от сроков уборки составляли: при уборке 10 июля было собрано 18 ц/га при натуре 815 г/л; 20 июля — 13 ц/га при натуре 780 г/л; 30 июля — 10 ц/га при натуре 735 г/л.

По данным Госинспекции по качеству зерна, в 1948 году в колхозе «Ленинский путь» Ново-Кубанского рай-

она при уборке в нормальный срок урожай составил 16,7 ц/га при натуре зерна 792 г/л, а при уборке через 10 дней — 13,4 ц/га при натуре 753 г/л.

Кроме увеличения сбора зерна и повышения его качества, отдельная уборка хлебов дает возможность получить более сухое зерно за счет его подсыхания в валках. Этим самым облегчается работа зерноочистительных токов. Расходы на обработку зерна сокращаются и за счет этого частично (а порой и полностью) перекрываются расходы по косыбе рядовыми жатками.

При обмолоте сухой хлебной массы и тщательной регулировке очисток можно получить от комбайнов зерно, пригодное для отправки прямо на элеватор, минуя ток.

В совхозе имени Сталина Ново-Кубанского района озимый ячмень прямо с поля от комбайна С-4 отвезли на элеватор. Всего было сдано 2250 ц с площади 83,6 га. При этом влажность зерна была 13—15%; сорных примесей оказалось 0,6—1,0% и зерновой примеси 1,9—2,6%.

В тех случаях, когда зерно, полученное при обмолоте сухих валков, очищается, производительность зерноочистительных машин увеличивается на 20—30% по сравнению с подработкой зерна, полученного от прямого комбайнирования. В колхозе имени Сталина зоны Бесскорбенской МТС сменная выработка на спаренном агрегате ВС-2 была на зерне прямого комбайнирования 29 т, а на зерне, полученном от подбора валков, — 37 т.

Одним из преимуществ отдельной уборки является повышение производительности комбайнов. Комбайн С-4 на подборе валков убирает на 20—30% больше, чем на прямом комбайнировании. Повышение производительности на подборе валков происходит потому, что хлебная масса за время лежания в валках подсыхает и молотилка комбайна перерабатывает ее легче, чем массу, стоящую на корню и имеющую обычно несколько повышенную влажность.

В дополнение к вышеуказанному следует отметить, что подсохший валок можно обмолачивать и в ночное время, даже при выпадении небольшой росы, в то время как хлеб, находящийся на корню, трудно убирать из-за его повышенной влажности.

Указанные преимущества отдельная уборка дает только при правильной ее организации.

Как показывает опыт нашего края, положительный эффект раздельная уборка дает при соблюдении следующих условий.

1. Скашивать хлеб рядовыми жатками надо тогда, когда 40—50% зерна в колосьях достигает полной спелости, а остальное имеет восковую спелость. Такое состояние зерна наступает за 5—7 дней до начала прямого комбайнирования. При более раннем скашивании хлебов уменьшается сбор зерна и снижается его качество.

2. Полностью созревший чистый хлеб нецелесообразно убирать раздельным способом.

3. Для уборки раздельным способом необходимо выделять массивы с густотой стояния не менее 300 растений на 1 кв. м и высотой стеблестоя не менее 70—80 см. Если густота стеблестоя меньше указанной величины, то скошенный хлеб будет ложиться на изреженную стерню и проваливаться на землю, после чего его трудно подобрать подборщиком. При уборке низкорослого хлеба также получаются повышенные потери за подборщиком.

В первую очередь для раздельной уборки выделяются засоренные и неравномерно созревающие массивы, так как уборка их прямым комбайнированием сопряжена с большими потерями и малой производительностью комбайна.

4. Скашивать хлеба раздельным способом надо на высоте 17—20 см. При меньшей высоте среза хлебная масса будет располагаться ближе к поверхности почвы, а поэтому труднее подбывается и медленнее просыхает, а в неблагоприятных климатических условиях зерно в колосьях может прорасти. При большей высоте среза стерня становится менее упругой и часть колосьев также будет падать на землю.

5. Подбор и обмолот валков необходимо проводить вслед за их подсыханием, не допуская разрыва между скашиванием и подбором валков более 6—8 дней. При продолжительном лежании хлеба в валках имеют место потери биохимического характера, так как зерно подвергается действию росы, осадков, солнца и ветра, что приводит к расходу запаса питательных веществ. Кроме этого основного вида потерь, после продолжительного лежания валка увеличиваются потери за подборщиком.

Опыты, проведенные на Кубанской МИС, показали, что в условиях сухой ветреной погоды 1955 года после лежания пшеницы в валках до 20 дней сбор зерна умень-

шался на 3,0—3,8 ц/га по сравнению с урожаем, полученным при подборе валков на 3—5-й день после скашивания.

При лежании озимой пшеницы в валках 30 дней сбор зерна снизился более чем на 5 ц/га.

Такое же явление наблюдалось и в производственных условиях. Следует отметить, что при скашивании хлебов в сильную ветреную погоду может получиться раздувание валка.

Для раздельной уборки в Краснодарском крае применялись как машины, полученные с заводов, так и изготовленные силами МТС и совхозов. Описание этих машин дается ниже.

МАШИНЫ ДЛЯ РАЗДЕЛЬНОЙ УБОРКИ

Машины и приспособления, применяемые для раздельной уборки зерновых колосовых культур, делятся на две группы:

1) машины для скашивания хлеба и укладки его в валки;

2) приспособления к зерновым комбайнам для подбора и обмолота хлебных валков.

В МТС и совхозах Краснодарского края на косьбе и укладывании хлеба в валки применялись рядовая жатка ЖР-4,6, рисовая навесная жатка ЖРН-4,0, жатки комбайнов с лафетами как заводского, так и местного изготовления.

Жатка рядовая ЖР-4,6

Жатка рядовая ЖР-4,6 представляет собой прицепную машину, состоящую из хедера и специального ходового приспособления.

У производственных жаток, выпускаемых в г. Красноярске и в г. Осипенко, движение к рабочим органам передается цепными передачами от ходового колеса лафета.

Для жатки используется хедер от комбайна «Коммунар» со следующими изменениями:

1) снимается крюк прицепа к молотилке, чтобы можно было прикреплять двутавровую балку к лафету ходового приспособления;

2) для направления срезанных стеблей к корпусу наклонного элеватора (хоботку) прикрепляется специальный козырек из листовой стали;

- 3) заменяются угольник и рейка подъема хедера;
- 4) вместо карданного шарнира на вал коробки надевается звездочка, получающая движение от ходового колеса лафета.

Хедер жатки имеет ширину захвата (между носками полевого и внутреннего делителей) 4,6 м. Шаг режущей части 101,6 мм, шаг противорежущей части 50,8 мм. Движение на полотно и мотовило передается крючковыми лифтами цепями. Балансирные брусья изготовлены из двухдюймовых труб.

Полевой делитель имеет своеобразную удлиненную форму. Наклон делителя регулируется.

Рама лафета ходового приспособления представляет собой балку, сваренную из швеллеров № 10 и листовой стали толщиной 3 мм.

Лафет соединяется с главной балкой хедера поперечным швеллером 14 (рис. 18), к которому крепится чугунными втулками ось главного колеса. Эта же ось двумя скрепками соединена и с главной балкой хедера.

Колесо ходового приспособления снабжается шпорами для увеличения сцепления с почвой и надевается на левый конец главной оси.

Распорная труба 8 хедера прикрепляется к лафету двумя специальными скрепами.

Таким образом хедер, соединенный с лафетом, в рабочем положении опирается на главное колесо ходового приспособления, полевое колесо и прицепную серьгу трактора.

В транспортном положении полевое колесо хедера надевается на правый конец главной оси ходового приспособления, а хедер укладывается на его транспортной тележке. При этом главная ось лафета укрепляется раскосом.

Скатная доска 5 обеспечивает равномерное сползание хлебной массы в валок при движении агрегата по прямой. При поворотах скатная доска ставится горизонтально, чтобы хлебная масса не сползала.

Высота среза регулируется подъемным механизмом, состоящим из горизонтального вала, рейки, шестерни, штурвала с рукоятками и запорного механизма, включающего специальную шестерню, тягу, педаль и пружину. Для ограничения понижения хоботка хедера на раме лафета установлена скоба с роликом.

Движение к валу коробки передается от ходового колеса через контрпривод лафета. С этой целью четырем бо-

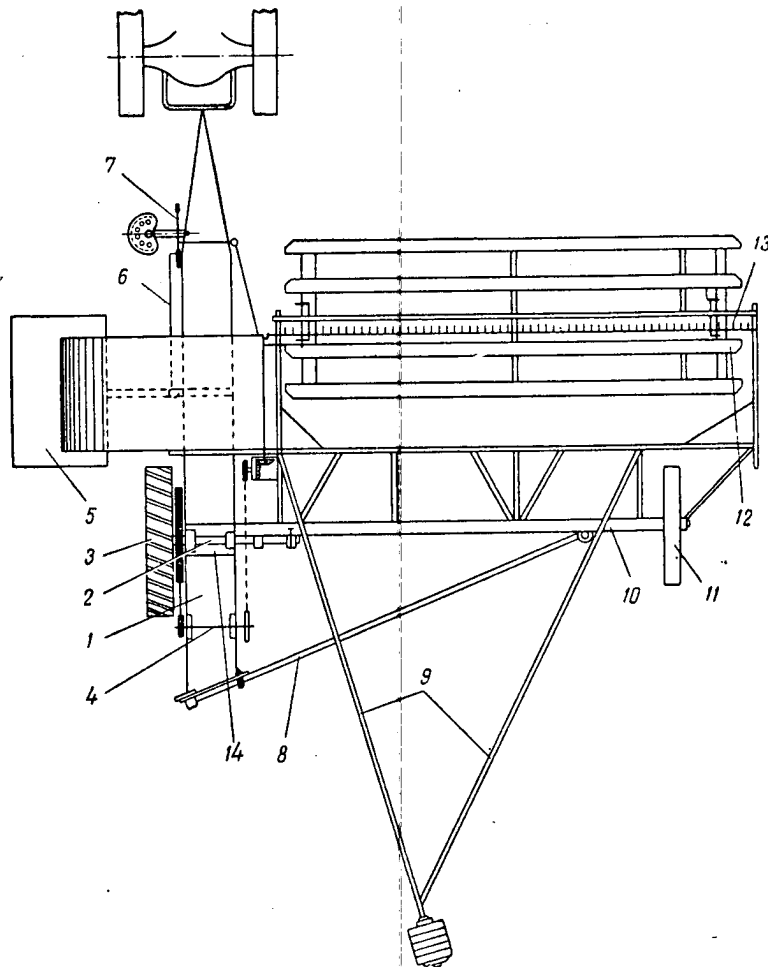


Рис. 18. Схема рядовой жатки ЖР-4,6:

1 — рама лафета; 2 — ось; 3 — главное колесо; 4 — контрпривод лафета; 5 — скатная доска; 6 — механизм наклона скатной доски; 7 — штурвал для регулировки высоты среза; 8 — распорная труба; 9 — балансирующие брусья; 10 — полевое колесо; 11 — главная балка хедера; 12 — мотовило; 13 — режущий аппарат; 14 — поперечный швеллер.

тами к ступице и двумя тягами к ободу колеса прикрепляется ведущая звездочка, имеющая 28 зубцов с двойным шагом ($50,8 \times 2$).

От ходового колеса штыревой цепью 1 (рис. 19) движение передается на звездочку ($z=10$) контрпривода лафета. В контур этой цепи входит направляющая звездочка ($z=9$). Вал контрпривода расположен перпендикулярно

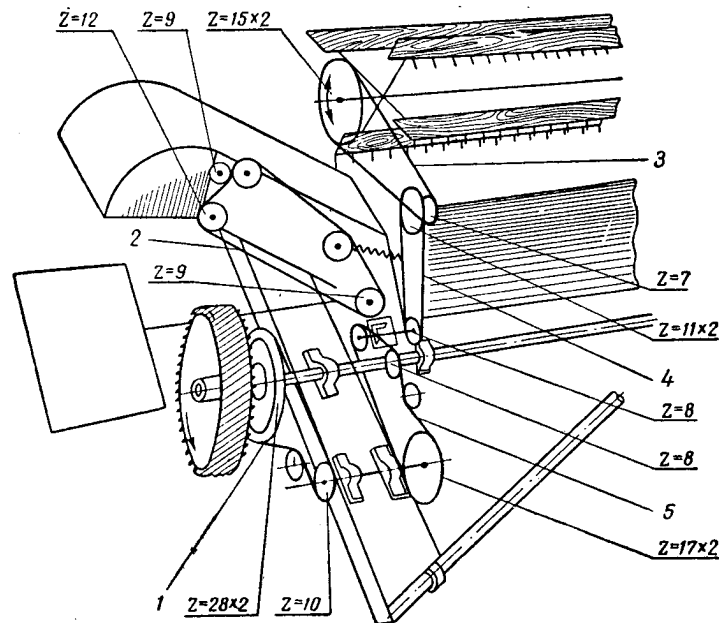


Рис. 19. Схема передачи на рабочие органы жатки ЖР-4,6:

1 — штыревая цепь с шагом 50,8 мм; 2, 3 и 4 — литая крючковая цепь с шагом 38,1 мм; 5 — литая крючковая цепь с шагом 41,3 мм.

оси лафета и вращается в двух шариковых подшипниках. На правый конец вала контрпривода свободно надета звездочка ($z=34$) с храповыми выступами. На скользящей шпонке вала сидит храповая муфта, которая пружиной прижимается к этой звездочке. Храповой механизм автоматически выключает рабочие органы при движении рядовой жатки назад и включает привод во время транспортировки.

При выключении храповая муфта отодвигается вправо и стопорится в таком положении.

От контрпривода лафета движение передается на звездочку вала коробки жатки крючковой литой цепью 5. В контур цепи входят еще натяжная и направляющая звездочки.

Как показал опыт, у рядовых жаток ЖР-4,6 привод от ходового колеса при помощи цепей не совершенен. В процессе эксплуатации часто рвутся цепи. Штыревая цепь 1 с чугунными звеньями не защищена от пыли и земли, попадающих с обода полевого колеса, и поэтому быстро изнашивается. Чтобы избежать простоев из-за износа цепи, в совхозе имени Сталина Ново-Кубанского района изготовили новые звездочки с шагом 41,3 мм и использовали имеющиеся втулочно-роликовые цепи с таким же шагом. После этой переделки не было простоев из-за обрыва цепи.

Вторым недостатком цепной передачи является частый и быстрый износ зубцов звездочек ($t=41,3$ и $z=17 \times 2$) контрпривода лафета.

Для устранения этого дефекта в том же совхозе и в других хозяйствах заменяли крючковую цепь втулочно-роликовой, а вместо звездочки с двойным шагом ставили запасную звездочку от других сельскохозяйственных машин с одинарным шагом. Такая переделка тоже дала положительные результаты. Привод от ходового колеса не обеспечивает согласованную работу всех рабочих органов жатки в зависимости от состояния хлебостоя. При косье бе загущенных хлебов и засоренных участков скорость движения жатки уменьшается, а в соответствии с этим снижается и скорость ножа, мотвила и полотен, что приводит к непрорезанию массы и забиванию режущего аппарата, полотен, скатной доски. Для устранения этого недостатка многие механизаторы нашего края заменили у жатки ЖР-4,6 привод от ходового колеса на независимый привод от вала отбора мощности трактора. Устройство этого привода такое же, как у описываемых ниже лафетов.

Ходовые приспособления

Ходовое приспособление ЖР (лафет) предназначено для использования жаток комбайнов С-6, С-1 и «Коммунар» на скашивании хлеба в валки.

Рядовая жатка, составленная из жатки одного из комбайнов и ходового приспособления ЖР, агрегатируется с

тракторами «Универсал», СХТЗ, «Беларусь», КД-35 и КДП-35 и др.

Движение к рабочим органам жатки передается от вала отбора мощности трактора.

Ходовое приспособление ЖР (рис. 20) состоит из сле-

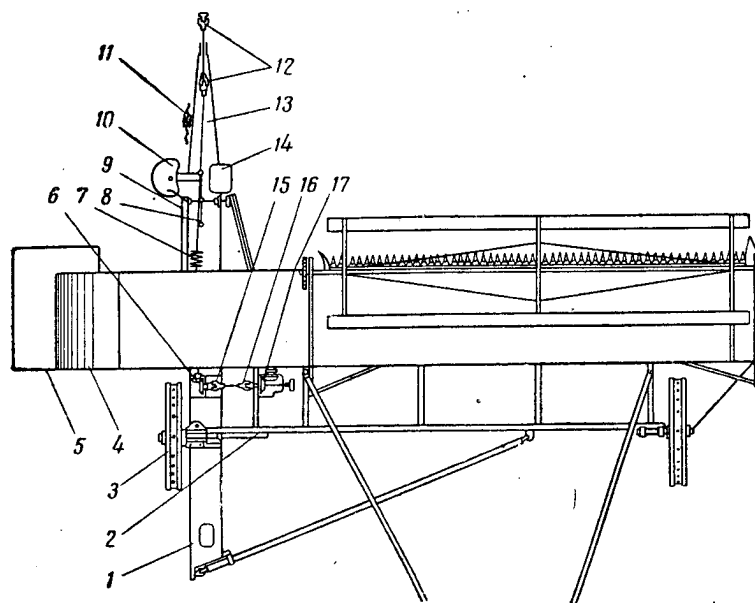


Рис. 20. Ходовое приспособление ЖР с жаткой комбайна С-6:

1—рама лафета; 2—ось колеса; 3—колесо; 4—козырек; 5—скатная доска; 6—коробка конических шестерен; 7—предохранительная муфта; 8—штурвал подъема жатки; 9—механизм наклона скатной доски; 10—сиденье; 11—домкрат; 12—шарниры; 13—главный вал; 14—подножная доска; 15 и 16—шарниры; 17—коробка.

дующих основных узлов и механизмов: рамы, лафета, колеса ходового приспособления с осью, механизма регулировки высоты среза, механизма передачи от вала отбора мощности трактора, скатной доски, козырька к хоботку, домкрата и сиденья.

Рама лафета по своему устройству аналогична раме рядовой жатки ЖР-4,6.

Колесо 3 ходового приспособления такое же, как полевое колесо жатки прицепного комбайна. Оно устанавливается на двух конических роликоподшипниках.

Ось 2 колеса двумя чугунными подушками и хомутами крепится к соединительной балке ходового приспособления и дополнительно болтом к главной балке жатки.

Соединительная балка состоит из двух частей — левой и правой. Левая короткая часть имеет приваренные сверху и снизу соединительные накладки одноставрового сечения. В рабочем положении жатки в эти накладки заводятся и присоединяются болтами по отверстиям крепления крюка конец главной балки жатки.

Правая часть соединительной балки устанавливается на место главной балки жатки при перевозке ходового приспособления. В рабочем положении она снимается.

Механизм регулировки высоты среза установлен на лафете в передней части. Он состоит из стоек с раскосами, вала со штурвалом, звездочки, рейки и фиксирующего устройства; тяга которого связана с педалью. Детали механизма регулировки высоты среза использованы от комбайна С-6.

Передача от вала отбора мощности трактора на рабочие органы жатки монтируется на раме лафета и состоит из четырех частей. Первая часть присоединяется к валу отбора мощности и имеет два шарнира и раздвижной (телескопический) вал.

Вторая часть представляет собой вал, смонтированный на двух самоустанавливающихся шарикоподшипниках. Положение этих подшипников регулируется в вертикальном направлении применительно к тому или иному трактору с тем, чтобы уменьшить углы между валами шарнирной передачи. На заднем конце вала имеется предохранительная муфта.

Третья часть передачи состоит из коробки конических шестерен, продольного и поперечного валов. Передний конец продольного вала опирается на шариковый подшипник, установленный на кронштейне. Задний конец этого вала вращается в корпусе коробки на шариковом подшипнике. На конце вала в коробке закреплена шпонковая коническая шестерня, имеющая 14 зубьев. Поперечный вал монтируется в корпусе коробки на двух шариковых подшипниках. На нем сидит коническая 20-зубовая шестерня, входящая в зацепление с шестерней на продольном валу. Передаточное число от вала отбора мощности к коробке равно 0,7.

Четвертая часть передачи включает два шарнира и телескопический вал. Один из шарниров закрепляется на выступающем из коробки конце поперечного вала, другой — на валу коробки жатки.

Лафет имеет домкрат для облегчения присоединения жатки к прицепной скобе трактора. Домкрат имеет винтовую пару, помещенную в корпусе и закрытую кожухом из труб. При работе жатки домкрат закрепляется в горизонтальном положении одним болтом и специальным крюком.

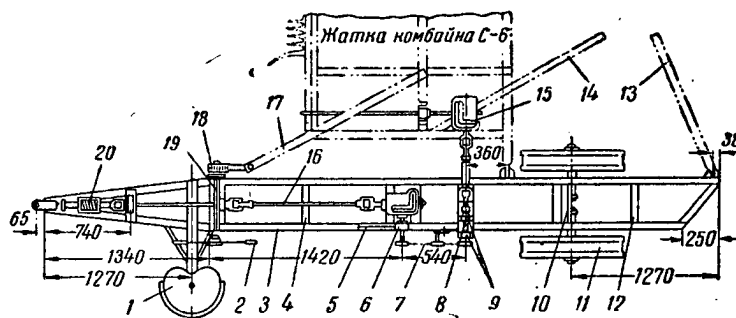


Рис. 21. Лафет к жатке комбайна С-6 (первый вариант):

1 — сиденье; 2 — штурвал подъема жатки; 3 — продольный швеллер рамы; 4 и 12 — распорки рамы; 5 — опорная скоба хоботка жатки; 6 — коробка; 7 — цепь; 8 — дополнительный передаточный вал; 9 — подшипники дополнительного передаточного вала; 10 — швеллер крепления осей колес; 11 — колесо; 13 — распорная труба жатки; 14 — балансирный брус; 15 — коробка жатки; 16 — продольный передаточный вал; 17 — угольник подъема; 18 — рейка подъема; 19 — вал подъемного механизма; 20 — предохранительная муфта.

Скатная доска, козырек к хоботку и сиденье устроены так же, как и на жатке ЖР-4,6. Кроме заводского ходового приспособления, в уборочный период 1955 года на Кубани применялись и упрощенные лафеты, изготовленные в мастерских МТС и совхозов. Интересна следующая конструкция лафета, предложенная Кубанской МИС.

Лафет предназначен для агрегатирования с жаткой комбайна С-6.

В состав лафета (рис. 21) входят рама, два ходовых колеса, механизм регулировки высоты среза, привод на рабочие органы, козырек на хоботок, сиденье и домкрат.

Рама лафета состоит из двух швеллерных балок № 14 3 (для этих целей могут применяться швеллеры № 10 или 12, а также трубы или сталь двутаврового сечения).

Правая балка лафета имеет длину 5455 мм, левая короче на 250 мм. Впереди, на расстоянии 1340 мм, передние концы балок изогнуты и сварены вместе, образуя прицеп. Для жесткости внутри балок приварены распорки 4 (отрезки швеллера или уголка 50×75×5).

Рама лафета установлена на два ходовых колеса 11.

В данной конструкции лафета колеса использованы от копнителя КА комбайна С-6. В раме лафета, поперек продольных швеллеров, вверху и в середине привариваются по одному швеллеру № 10, которые имеют по четыре отверстия для крепления полуосей колес. Верхний и средний швеллеры нужны для того, чтобы ставить лафет выше или ниже. Так как колеса расположены в конце рамы, за главной балкой жатки, то давление на переднюю прицепную часть получается высоким. Поэтому для облегчения прицепки лафета к трактору с правой стороны жатки прикреплен винтовой домкрат, изготовленный по образцу домкрата кукурузного комбайна КУ-2.

Для прицепки жатки комбайна к лафету на расстоянии 360 мм от карданной передачи прикреплен серьга для крюка главной балки, а в конце правой балки — ушко для крючка распорной трубы жатки.

Высота среза в процессе работы изменяется штурвалом 2 подъемного механизма, который устроен по такой же схеме, как и подъемный механизм жатки у комбайна С-6.

Для ограничения понижения хоботка жатки установлена скоба 5 с роликом.

Для рабочего имеется сиденье 1 от какой-либо сельскохозяйственной машины (сенокосилка, поперечные грабли и др.) с ограждениями по сторонам и площадкой для ног.

Механизмы жатки приводятся от вала отбора мощности трактора. Для этой цели на раме лафета смонтирован передаточный вал 16, на переднем конце которого закреплена предохранительная муфта 20 с карданным сочленением.

Такие муфты применяются у свекловичного, кукурузного комбайнов и других сельскохозяйственных машин, работающих от вала отбора мощности.

Передаточный вал длиной 1700 мм установлен на двух подшипниках. Задний конец вала присоединен обычным шарниром к валу коробки 6, используемой от жатки комбайна С-6.

Второй вал коробки выходит влево и закрепляется на раме в дополнительном подшипнике. На левом конце вала закреплена ведущая звездочка с девятью зубцами, от которых роликовой цепью (шаг 41,3 мм) приводится во вращательное движение дополнительный передаточный вал 8 диаметром 25 мм. Он установлен на кронштейне и вращается в двух шариковых подшипниках 9. На наружном конце вала закреплена 12-зубцовая звездочка, а на внутреннем — шарнир с квадратной трубой, которая соединена с квадратным валом другого шарнира, закрепленного на валу коробки 15 передач жатки.

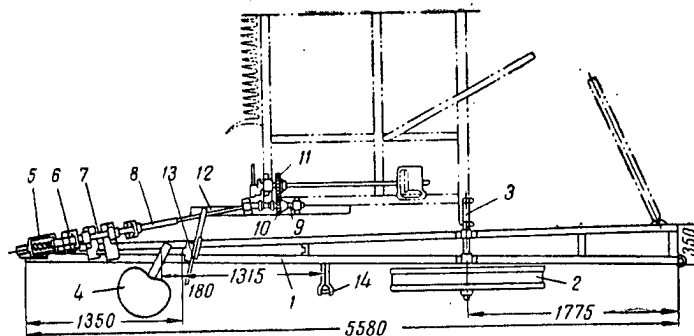


Рис. 22. Лафет к жатке комбайна С-6 (второй вариант):

1—рама; 2—колесо лафета; 3—ось колеса; 4—сиденье; 5—предохранительная муфта; 6—шарнир; 7—вал передачи; 8—квадратный вал; 9—вал; 10 и 11—шестерни; 12—угольник подъема; 13—рычажный механизм подъема жатки; 14—ограничительная стойка хоботка.

Чтобы увеличить скорости ножа и других механизмов жатки, звездочку ($z=12$) на дополнительном валу можно заменить другой, с меньшим числом зубцов ($z=10$).

Лафет другой конструкции (вариант II) тоже работает с жаткой комбайна С-6.

Рабочие органы жатки приводятся валом отбора мощности трактора.

Этот лафет (рис. 22) состоит из рамы 1 с ходовым колесом 2 механизма 13 регулировки высоты среза и механизма привода рабочих органов.

Рама сварена из двух швеллеров № 14. Для этих целей можно использовать швеллеры № 10 и № 12.

Швеллеры поставлены под углом $2^\circ 30'$ друг к другу таким образом, что вершина этого угла расположена у

прицепа. Передние концы балок сварены и образуют прицеп. Для жесткости внутри балок приварены распорки из отрезков швеллеров.

Одно колесо лафета взято из новой конструкции копнителей прицепных комбайнов и устроено так же, как полевое колесо их жатки. Ось колеса 3 изготавливается новая. Один ее конец закрепляется на раме лафета в двух скользящих подшипниках, а второй монтируется в кронштейнах понижения жатки (деталь Ж-409 и Ж-410). Последние крепятся к главной балке, для чего в ней сверлятся отверстия. Использование одинаковых кронштейнов крепления колес дает возможность поднимать и опускать внутреннюю и полевую части жатки на одинаковую величину.

Для крюка распорной трубы жатки к правой балке лафета крепится ушко.

Высота среза изменяется рычажным подъемным механизмом, заимствованным от выбракованного конного плуга. Угольник подъема жатки располагается не под углом к поперечному угольнику, а вдоль крайнего левого угольника рамы. Таким образом, ось лафета приближается к жатке и конструкция получается более компактной.

Чтобы можно было ограничивать опускание наклонной части жатки, на лафете имеется стойка 14. У рычага подъема на раме лафета закреплено сиденье 4 для рабочего.

При транспортировке балансирные грузы надеваются на угольники — стойки, приваренные в конце продольных швеллеров рамы.

Движение от вала отбора мощности трактора передается непосредственно на передний конец кurbельного вала, а от него ко всем рабочим органам жатки.

В передаточный механизм входят две пары карданных шарниров 6, два дополнительных коротких вала 7 и 9 с подшипниками и пара цилиндрических шестерен 10 и 11.

Один вал 7 устанавливается на передней части лафета, другой 9 — на дополнительном угольнике и кронштейне, прикрепляемых к поперечному угольнику рамы жатки у кurbельного вала. На втором дополнительном валу посажена шестерня 10 ($z=29$), которая сцепляется с шестерней 11 ($z=38$), установленной на переднем конце кurbельного вала. Таким образом, движение передается от вала отбора

мощности трактора через карданное сочленение сначала на первый вал, затем через второе карданное сочленение на второй дополнительный вал и далее шестеренчатой передачей на кurbельный вал и остальные рабочие органы жатки.

Жатка рисовая навесная ЖРН-4,0

Во всех МТС и совхозах нашего края, занимающихся возделыванием риса, на отдельной уборке хлебов широко применялась навесная рисовая жатка ЖРН-4,0. Этой жаткой рисосеющие хозяйства убрали в 1955 году отдельным способом 20—40% зерновых культур. Она работает не только как рядовая жатка на скашивании массивов хлебов. Наиболее успешно она применялась при подготовке загонок для работы прицепных рядовых жаток.

Жатка ЖРН-4,0 представляет собой навесную конструкцию с фронтальным расположением режущего аппарата и монтируется на гусеничном тракторе СТЗ-НАТИ или ДТ-54. Она состоит из следующих узлов: главной и балансирной рамы, рамы, платформы, штурвального, балансира, шатунно-кривошипного и передаточного механизмов, транспортера, мотовила, режущего аппарата и делителей.

Главная рама жатки сварена из двух продольных швеллеров № 12 и одного поперечного (переднего) швеллера. Передние концы продольных швеллеров изогнуты вправо и влево, чем обеспечивается проход заводской рукоятки двигателя. Рама своими продольными швеллерами укладывается на швеллеры рамы трактора и закрепляется на них шестью хомутами, по три с каждой стороны.

На поперечной балке главной рамы закреплены три проушины для шарнирного соединения с рамой платформы.

Рама платформы сварного типа состоит из уголков и одной швеллерной балки № 8 как основы платформы. К швеллерной балке приварены четыре уголка ветрового щита.

С правой стороны платформа имеет окно шириной 1 м для укладки массы в валок. Для прохода вала швеллер рамы, расположенный против окна, приподнят вверх; ветровой щит против окна отсутствует.

На платформе смонтирован полотняно-планчатый транспортер, аналогичный транспортеру комбайна С-6. Первый ведущий валик приподнят над платформой, чем

обеспечивается отбрасывание скошенной массы в сторону, в окно. Во избежание поломок валик имеет предохранительную муфту. Левый валик натяжной.

Мотовило жатки устроено так же, как и у комбайна С-4, а режущий аппарат — как у комбайна С-6. В пальцах аппарата смонтированы противорежущие пластинки. С левой стороны ножа закреплена шаровая головка, которая связана с соединительным звеном шатунно-кривошипного механизма.

Платформа имеет два делителя плавающего типа с пружиной, прижимающей делитель в работе к земле. Правый делитель короче левого.

Балансировка платформы в сборе производится пружинами, расположенными с обеих сторон вдоль трактора, над крылом каждой гусеницы. Передний конец каждого пружинного балансира прикреплен к стойке ветрового щита платформы. Задний конец балансира имеет натяжной болт, пропущенный через отверстие верхней балки балансирной рамы. Эта рама имеет две вертикальные стойки, сверху к ним приварена поперечная горизонтальная балка. Балансирная рама сварная, изготовлена из швеллерных балок № 10. Нижние концы стоек крепятся специальными болтами к кронштейнам прицепной балки трактора.

В каждом балансире смонтированы три пружины диаметром по 50 мм и длиной по 1200 мм.

Для подъема и опускания платформы применен обычный штурвальный механизм. Чтобы получить ровный срез независимо от колебания трактора, впереди под платформой смонтированы два ползка.

Все рабочие механизмы жатки (рис. 23) приводятся в движение от двигателя трактора. Для этого на валу отбора мощности закреплена звездочка ($z=12$), которая роликовой цепью передает вращение на звездочку ($z=16$ или сменную $z=14$) главного вала передачи, расположенного с левой стороны трактора, над крылом гусеницы. Он вращается в трех шариковых подшипниках.

На переднем конце вала смонтирован другой вал с карданными шарнирами и предохранительной муфтой. Передний шарнир с квадратным валом прикреплен к продольному валу коробки передач. На переднем конце вала коробки сидит звездочка ($z=10$), которая цепью приводит в движение ведущий вал транспортера платформы. На поперечном втором валу коробки закреплена звездочка

($z=8$), которая цепью передает вращение валу контрпривода передачи на мотовило. На выступающий за подшипник конец поперечного вала коробки насажен эксцентрик шатунно-кривошипного механизма. На пальце эксцентрика смонтирована задняя головка деревянного шатуна,

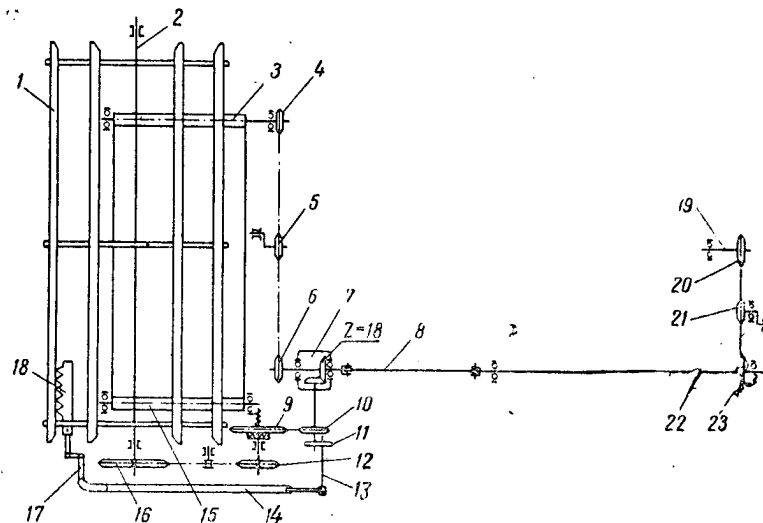


Рис. 23. Кинематическая схема навесной жатки ЖРН-4,0:

1—мотовило; 2—вал мотовила; 3—вал транспортера; 4,10—звездочки $Z=8$; 5—натяжная звездочка; 6—звездочка $Z=10$; 7—коробка передач; 8—карданный вал; 9—звездочка $Z=22$; 11—эксцентрик; 12—звездочка $Z=7$; 13—палец эксцентрика; 14—шатун; 15—натяжной валик; 16—звездочка мотовила $Z=30$; 17—рычаг; 18—нож; 19—вал отбора мощности трактора; 20—ведущая звездочка $Z=12$; 21—натяжная звездочка $Z=10$; 22—приводной вал; 23—звездочка $Z=14$.

который располагается перпендикулярно оси режущего аппарата.

Передняя головка шатуна связана с шаровой головкой левого плеча колебателя. Переднее плечо колебателя имеет шаровую головку и специальным звеном (длиной 120 мм) присоединяется к головке ножа. Колебатель отлит из ковкого чугуна, его плечи имеют длину 150 мм и расположены под углом 90° друг к другу.

В некоторых совхозах и МТС применялись валковые сенокосилки КВ-5 и КВ-14,6. Так, например, Кропоткинский зерносовхоз использовал четыре двухвалковые косилки КВ-14,6 не только для прокосов, но и для основной косыбы хлебов, убираемых раздельным способом.

Приспособления к комбайнам для подбора валков

Хлебная масса, скошенная и сложенная в валки рядовыми жатками, после подсыхания подбирается и обмолачивается комбайнами С-4 и С-6, оборудованными специальными приспособлениями.

Хлебные валки в подавляющем большинстве случаев подбирались подборщиками ПГ-2,0 и ПС-2,0. В некоторых МТС и совхозах для этих целей приспособляли на комбайны подборщики ПК-1,6. В Гулькевичском, Красноармейском и некоторых других районах для подборки хлебных валков были изготовлены и установлены на комбайны упрощенные подборщики.

Подборщики ПС-2,0, ПГ-2,0 и ПК-1,6. Все три подборщика ПС-2,0, ПГ-2,0 и ПК-1,6 имеют аналогичное

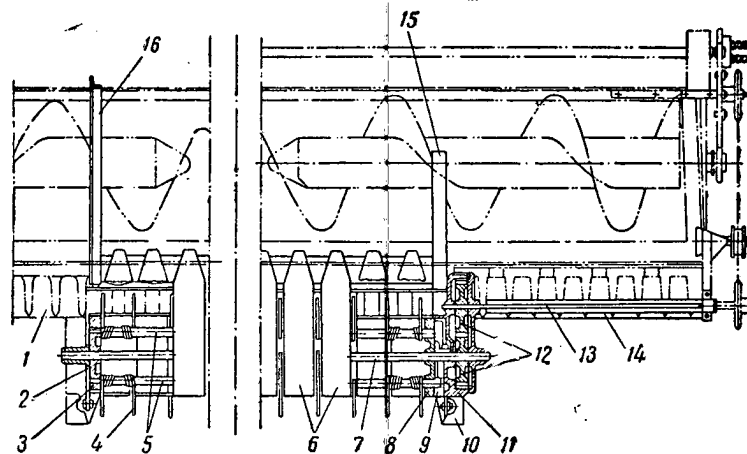


Рис. 22. Лафет к жатке комбайна С-6 (второй вариант):

1 и 14—щитки пальцев жатки; 2—правая боковина подборщика; 3—правый диск труб; 4—пружинные пальцы; 5—трубы подбирающего механизма; 6—кольца-скаты; 7—главный вал подборщика; 8—левый диск труб; 9—эксцентриковые пальцы с роликами; 10—опорный башмак; 11—левая боковина подборщика; 12—приводные шестерни; 13—приводной вал; 15 и 16—опорные уголки подборщика.

устройство. Разница заключается в их монтаже на комбайны и в приводе грабельного механизма.

Подборщик ПС-2,0 (рис. 24) устанавливается на жатку самоходного комбайна С-4. Он располагается впереди пальцевого бруса, посредине жатки.

Основными частями подборщика являются рама, подбирающий механизм, механизм вращения подбирающих пальцев, передача к подборщику, опорные башмаки, боковые щитки и щитки пальцевого бруса.

Рама подборщика состоит из двух уголков *15* и *16*, на которые устанавливаются левая *11* и правая *2* боковины.

Опорные уголки соединяются между собой верхним и нижним продольными уголками. К верхнему уголку рамы крепятся девятнадцать колец-скатов *6*, по которым скошенная масса поступает на жатку комбайна. Между кольцами-скатами движутся пружинные пальцы подбирающего механизма.

Подбирающий механизм является главной частью подборщика и служит для подбора со стерни валка хлеба и подачи его на платформу жатки комбайна. Он состоит из сорока пружинных пальцев *4*, смонтированных по десять штук на каждой из четырех труб *5*.

Концы труб посажены в литые диски, укрепленные шпонками на концах главного вала *7*. Диски вращаются вместе с главным валом в двух литых боковинах подборщика.

Главный вал приводится во вращение парой шестерен *12*, которые находятся в закрытой масляной камере левой боковины подборщика. Одна из шестерен закреплена на приводном валу *13*, который получает движение от звездочки контрпривода мотовила.

Трубы с подбирающими пальцами, вращаясь вместе с дисками, одновременно поворачиваются на некоторый угол вокруг своей оси при помощи эксцентриковых пальцев с роликами. Ролики катятся по замкнутому фигурному контуру в левой боковине подборщика. При повороте подбирающих пальцев масса валка подбирается и подается на жатку комбайна.

Для предохранения подбирающих пальцев от зарывания в землю под опорными угольниками подборщика установлены два башмака. В стойках башмаков имеются отверстия, предназначенные для регулировки положения подборщика в зависимости от высоты подбираемого валка.

Для устранения потерь стеблей и колосьев подбирающим механизмом на боковинах подборщика установлены щитки.

Пальцы режущего аппарата, расположенные по краям подборщика, закрываются щитками 14, которые не допускают накопления массы на них.

Собранный подборщик при помощи опорных угольников крепится болтами к жатке комбайна. Для этого сверлят отверстия в переднем бресе и уголках жатки.

Приемный вал подборщика опирается на кронштейн, который крепится к пальцевому брусу и наклонному угольнику на левой боковине жатки.

Движение на приводной вал подборщика передается от контрпривода мотвила крючковой цепью с шагом 41,3 мм. При этом звездочка контрпривода мотвила может быть с семью и девятью зубцами, а звездочка на приводном валу подборщика с девятью зубцами.

Подборщик ПГ-2,0 имеет почти такое же устройство, как и ПС-2,0; разница заключается в конструкции щитков, опорных уголках и механизма передачи движения на приводной вал подборщика. Вал подборщика приводится от звездочки контрпривода мотвила через промежуточный контрпривод, установленный на переднем конце поддержки мотвила. Для жесткого закрепления промежуточного контрпривода под поддержку мотвила устанавливаются два раскоса. Правый раскос крепится вверху к вертикальной полке поддержки мотвила, а внизу — на болту подшипника курбельного вала. Левый раскос вверху крепится к добавочному уголку, предварительно закрепляемому на поддержке мотвила, а внизу — болтом направителя головки ножа.

Ввиду недостатка подборщиков ПС-2,0 и ПГ-2,0 в Краснодарском крае на комбайны С-4 и С-6 устанавливали подборщики от ПК-1,6.

По своей конструкции и процессу работы подборщик ПК-1,6 мало чем отличается от ПС-2,0 и ПГ-2,0. У него так же основным рабочим органом является грабельный механизм. Разница заключается в уменьшенной ширине захвата (1,6 м) и в конструкции привода грабельного механизма.

В приводе этого подборщика отсутствует пара цилиндрических шестерен и промежуточный вал.

Движение передается непосредственно на звездочку, сидящую на главном валу подбирающего механизма.

Если поставить подборщик от ПК-1,6 на жатку комбайна С-4 и привести его в движение по предыдущим

схемам, то он станет вращаться в обратном направлении, так как у него отсутствует пара цилиндрических шестерен, имеющих у ПС-2,0 и ПГ-2,0. Чтобы обеспечить нужное направление вращения подборщика, необходимо ввести изменения в цепные передачи.

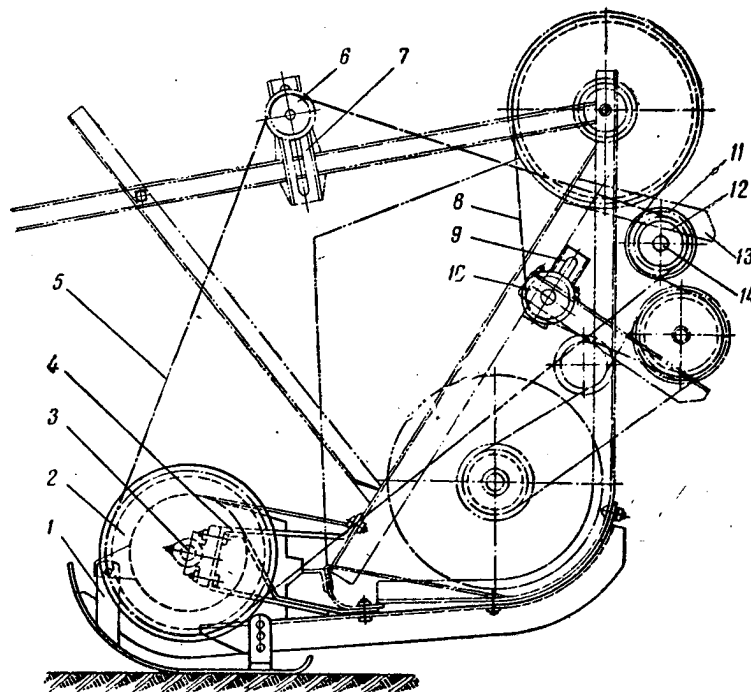


Рис. 25. Схема оборудования цельношнековой жатки комбайна С-4 подборщиком от ПК-1,6:

1—подборщик; 2—звездочка приводного вала; 3—приводной вал; 4—кронштейн; 5—цепь; 6—натяжной ролик; 7—кронштейн натяжного ролика; 8—цепь контрпривода; 9—кронштейн; 10—натяжной ролик цепи контрпривода; 11—дополнительная звездочка; 12—ведущая звездочка цепи привода подборщика; 13—кронштейн; 14—дополнительный вал.

Привод в движение подборщика ПК-1,6, установленного на комбайне С-4, может быть осуществлен несколькими вариантами. В первом варианте нужное направление вращения подборщика от ПК-1,6 можно получить, вводя в цепную передачу (рис. 25) от левого трансмиссионного вала к контрприводу мотовила дополнительную звездочку

ку 11, которая устанавливается на дополнительном валу 14. На этом же валу, расположенном сзади ветрового щита, рядом с первой звездочкой монтируется вторая звездочка 12 с предохранительной муфтой. Каждая из этих звездочек имеет девять зубцов. От второй звездочки вращение передается крючковой цепью с шагом 41,3 мм на звездочку 2, закрепленную на удлиненном главном валу подборщика.

Вал 14 диаметром 28 мм, длиной 1094 мм смонтирован в двух подшипниках. Правый подшипник прикреплен к угольнику каркаса жатки (со стороны молотилки) дополнительным кронштейном из уголковой стали сечением 50×50×5. Левый подшипник соединен с угольником натяжного ролика.

Натяжной ролик 6 цепи передачи на мотовило остается и служит для регулировки натяжения цепной передачи на подборщик. Кроме того, вводится натяжной ролик 10 с кронштейном 9 для натяжения крючковой цепи контрпривода.

Подборщик 1 устанавливается посредине жатки. К главному валу подборщика присоединяется дополнительный вал 3 длиной 1242 мм, диаметром 30 мм. Оба вала связаны гибкой муфтой. Левый конец дополнительного вала монтируется в скользящем или шариковом подшипнике. Для его крепления изготавливается фигурный кронштейн 4 и снимается делитель жатки.

Для крепления подборщика к жатке делаются два кронштейна из уголковой стали 50×50×5. Они прикрепляются снизу к пальцевому брусу и угольникам каркаса жатки: левый тремя болтами, правый—двумя. Подборщик монтируется на выступающих концах угольников.

Во втором варианте дополнительный вал 14 устанавливается не сзади, а впереди ветрового щита. На нем так же закрепляются две звездочки, но только не рядом: одна на левом конце (входит в контур цепной передачи на контрпривод мотовила), другая на правом. От последней движение непосредственно передается на звездочку главного вала подборщика.

Чтобы цепь передачи на вал подборщика не задевала за шнек жатки, над пальцевым бруском установлен кронштейн с направляющей звездочкой, которая поддерживает цепь в приподнятом положении.

Таким образом, в этой передаче по сравнению с первым вариантом отпадает надобность в дополнительном валу и гибкой муфте, соединяющей этот вал с главным валом подборщика.

В третьем варианте направление движения изменяется путем ввода звездочки ($z=9$) в наружный контур цепи на участке от консольного шнека до контрпривода мотвила.

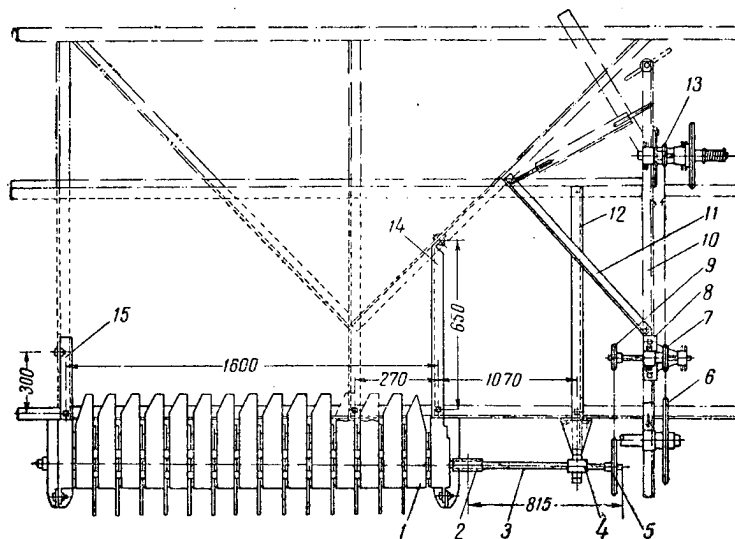


Рис. 26. Схема оборудования комбайна С-6 подборщиком от копнителя ПК-1,6:

1—подборщик; 2—соединительная муфта; 3—дополнительный вал; 4—подшипник дополнительного вала; 5—звездочка подборщика; 6—звездочка мотвила; 7 и 9—звездочка контрпривода подборщика; 8—контрпривод подборщика; 10—поддерживающий угольник; 11—растяжка; 12—поддерживающий угольник; 13—звездочка контрпривода мотвила; 14—левый опорный уголок подборщика; 15—правый опорный уголок подборщика.

Указанная звездочка закрепляется на коротком валу (длина 220 мм), подшипники которого монтируются на специальной четырехугольной рамке, сваренной из уголков. Рамка крепится к левой стенке каркаса жатки. На коротком дополнительном валу сидит вторая звездочка ($z=9$), от которой крючковой цепью с шагом 41,3 мм движение передается на дополнительный вал подборщика.

Этот вал соединяется с главным валом так же, как и в первом варианте.

При установке на жатку подборщик максимально приближается к режущему аппарату, для чего снимаются пальцы последнего.

Для приведения в движение подборщика ПК-1,6, установленного на жатке комбайна С-6 (рис. 26), в контур цепи привода к мотовилу вводится дополнительный контрпривод подборщика. Он имеет две звездочки: одна из них 7 с семью зубцами получает движение от звездочки контрпривода мотовила, а вторая 9 с восемью зубцами является ведущей и передает движение на вал подборщика с 20-зубцовой звездочкой.

Дополнительный контрпривод изготавливается по типу контрпривода подборщика ПГ-2,0. Он крепится болтами к поддерживающему уголку мотовила. Чтобы предотвратить раскачивание поддерживающего уголка мотовила, устанавливается поддерживающая стойка.

Подборщик крепится к двум уголкам 14 и 15, прикрепленным болтами снизу платформы жатки к пальцевому брусу и другим уголкам. При установке на жатку подборщик нужно расположить ближе к центру (как это показано на схеме). При слишком близком к внутреннему делителю расположении подборщика возможен наезд наружного делителя и колеса жатки на соседний необмолоченный валок.

Пальцы режущего аппарата, где будет установлен подборщик, снимаются, нож вынимается; удаляют также лопасти и лучи мотовила. Вал и звездочка мотовила остаются на жатке. Предохранительным звеном в механизме передачи к подборщику является муфта контрпривода мотовила. Кроме заводских, в некоторых хозяйствах применяются подборщики местного изготовления.

Упрощенные подборщики работали в Отрадо-Кубанской, Гулькевичской, Ивановской и в других МТС края.

ОРГАНИЗАЦИЯ РАЗДЕЛЬНОЙ УБОРКИ

Правильная организация работы при раздельном способе комбайнирования заключается прежде всего в том, чтобы верно выбрать участки для такой уборки, определить срок скашивания и подбора хлебных валков. В первую очередь раздельным способом нужно убирать ячмень,

просо и другие культуры, у которых от перестоя на корню возникают особенно большие потери от осыпания, из-за обламывания колосьев или полегания.

В совхозе имени Сталина Ново-Кубанского района в 1955 году отдельным способом убрали весь озимый ячмень (394 га) и около половины площади ярового ячменя в восковой спелости. Одновременно с ячменем косили и озимую пшеницу.

После того как зерно достигало полной спелости и влажность его становилась нормальной, уборку чистых хлебов жатками прекращали, а переходили на скашивание засоренных посевов или хлебов второго срока созревания.

В передовых хозяйствах края валки подбирают и обмолачивают вслед за их подсыханием, то есть на 3—4-й день после скашивания. Если отложить подбор валков на конец уборки, после прямого комбайнирования, то это уменьшит общий сбор зерна.

Процесс отдельной уборки складывается из следующих операций:

- а) подготовки загонок для скашивания;
- б) косьбы рядовыми жатками;
- в) подбора и обмолота подсыхших валков комбайнами.

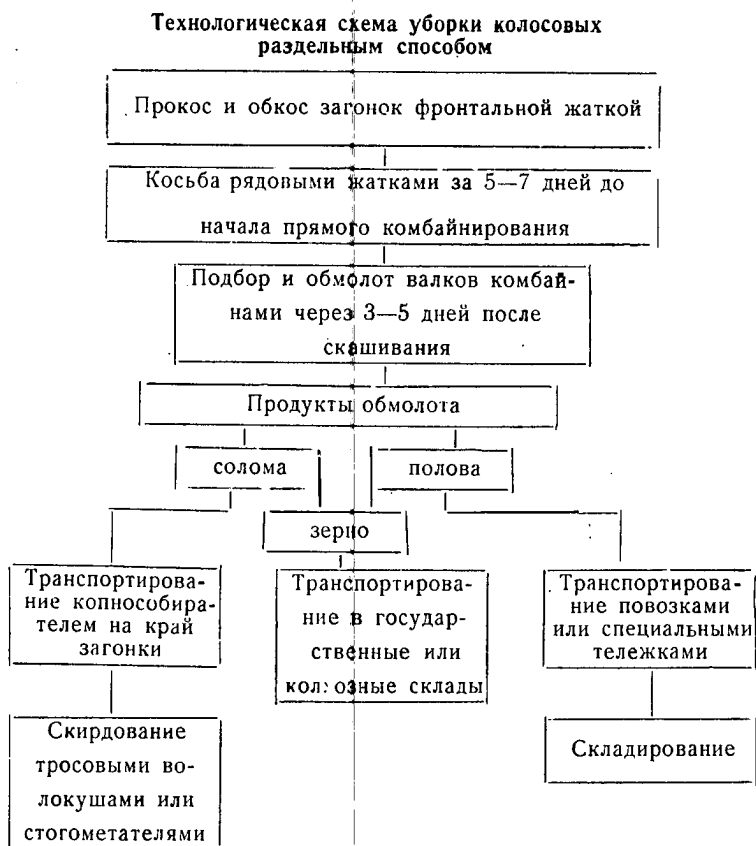
Последовательность проведения уборки отдельным способом показана на схеме (см. стр. 88).

Перед началом работы прицепных рядовых жаток поле разбивают на загонки и производят прокосы и обкосы.

Длинная сторона загонки должна располагаться вдоль пахоты и поперек направления полеглости.

В качестве прокосчиков можно применять фронтальную рисовую жатку ЖРН-4,0, косилку КВ-5 и др.

При проходе фронтальной жатки валок располагается вблизи нескошенной массы хлеба. Чтобы могла начать работать рядовая жатка, требуется сделать два проезда фронтальной жаткой так, чтобы валки располагались всвал. В результате этих проходов получается сдвоенный валок шириной до 2 м. Подбор и обмолот такого валка затруднителен; кроме того, валки при первых проходах прицепных жаток на смежных загонках будут накладываться на сдвоенный рядок. Мощный валок, образовавшийся после четырех проходов жаток, медленно просыхает, а при неблагоприятных климатических условиях зерно в валке может портиться.



Чтобы не допустить образования такого мощного валка, можно проводить прокосы следующим образом (рис. 27). После прокоса всвал делают еще два прохода. В середине скошенной полосы получится сдвоенный валок 1, а по краям — одинарные 2 и 3. Когда будут сделаны первые проходы (в смежных загонках) прицепными жатками, валки от них будут укладываться на валки 2 и 3. Образуются сдвоенные валки 2 и 3, направленные колосьями в одну сторону. Ширину валков можно получить в пределах 1,4—1,6 м, регулируя захват прицепной жатки при первом проходе. Сдвоенный валок свободно обмолачивает комбайн С-4 с подборщиком ПС-2.

Можно также сдвоенный валок, оставшийся после двух проходов фронтальной жатки, оставить на 2—3 дня, чтобы он подсох, и после обмолотить комбайном С-4 с подборщиком ПС-2. В этом случае прокосы нужно начинать на три дня раньше, чем массовое скашивание хлебов.

Раннее проведение прокосов сопряжено с некоторыми трудностями, а в ряде случаев приводит к недобору урожая с прокашиваемых полос.

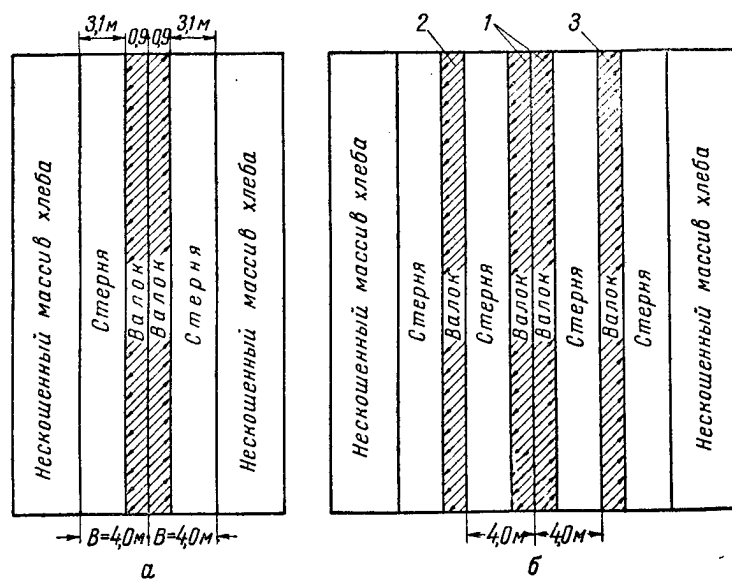


Рис. 27. Схема прокосов фронтальной жаткой ЖРН-4.0.

Загонки для раздельной убоки должны быть примерно в полтора-два раза больше, чем для прямого комбайнирования.

В совхозе имени Сталина поле площадью 196 га разбивали на пять загонков. Некоторые хозяйства 100-гектарную клетку делили на две загонки.

После разбивки поля на загонки проводится обкашивание углов, чтобы создать условия для плавного поворота прицепных жаток. Закругление углов делается более тщательно, чем при подготовке загонков для прямого комбайнирования. Это вызывается тем, что жатки, особенно

с приводом от вала отбора мощности, не могут совершать крутые повороты и на углах вынуждены наезжать на соседний валок. Закругление углов делается скашиванием вручную.

Обкос углов лучше заменить прокосом концов загонок формы «конвертом». Этот прокос можно провести двумя проходами фронтальной жатки. Сдвоенный валок необходимо подобрать и обмолотить до начала косовицы прицепными жатками.

Вслед за прокосом и обкосом загонок удаляют или обкашивают имеющиеся препятствия. После этого приступают к скашиванию хлеба рядовыми жатками или жатками от прицепных комбайнов с лафетами. Косьбу ведут фигурным способом на полную ширину захвата. При косьбе на половину или три четверти захвата жатки соответственно уменьшается расстояние между валками, и комбайн (особенно прицепной) с подборщиком может не вписаться в это расстояние (делитель или полевое колесо жатки комбайна С-6 будут приминать соседний валок).

При фигурном способе кошения прицепными жатками выделяется один рабочий, который по углам загонок убирает валки, освобождая место для проезда транспорта, обслуживающего агрегат. Когда загон прокашивается «конвертом», разбирать валки не требуется.

Хлеб скашивают на высоте 17—20 см. При меньшей высоте среза валок близко располагается к земле, медленнее просыхает, его труднее подобрать, а в дождливую погоду могут прорасти зерна в колосьях. При большей высоте среза хлебная масса сильнее оседает в стерне, что приводит к увеличению потерь при подборе валков.

Уборка подсохших валков комбайном проводится в такой же последовательности, как и косьба рядовой жаткой. Валки следует подбирать так, чтобы хлебная масса поступала на подборщик колосьями вперед. При подборе валков со стороны комлевой части увеличиваются потери за подборщиком и частично за молотилкой.

После подбора валков, если есть потери неподобранными колосьями, их сгребают тракторными или конными граблями. Направление движения граблей — поперек расположения валков.

Правильная расстановка технических средств на раздельной уборке должна сочетаться с их наиболее полным использованием.

Для бесперебойной работы большое значение имеет доброкачественный ремонт машин, своевременное проведение технического ухода, четкая организация обслуживания. Очень важен также подбор кадров. Опыт работы многих МТС и совхозов доказывает, что на рядовых жатках должны работать опытные механизаторы (обычно комбайнеры). Наибольшей выработки на жатку можно добиться при двусменной работе и применении повышенных передач тракторов.

Жатки могут с успехом работать круглосуточно и даже при выпадении росы. Для этого необходимо отрегулировать их применительно к условиям работы и организовать соответствующее техническое обслуживание.

В первую очередь надо добиться бесперебойной работы режущего аппарата. С этой целью увеличивают скорости движения ножа. Если на косьбе хлеба нормальной влажности обороты кривошипа привода ножа составляют 380—400 в минуту, то на уборке увлажненного хлеба их надо увеличить до 500—550 в минуту (чтобы улучшить прорезание массы).

Для этого почти у всех конструкций лафетов, предложенных рационализаторами края, предусмотрена постановка сменных звездочек в системе передачи движения на кривошип. У заводских ходовых приспособлений ЖР неизменное передаточное число 0,7. Поэтому кривошип режущего аппарата у ЖР делает постоянное число оборотов, равное 385 в минуту, что недостаточно для косьбы увлажненных, засоренных и густых хлебов. Увеличить число оборотов кривошипа в этом лафете можно только путем замены заводской коробки на коробку с передаточным числом, равным единице.

На увлажненных хлебах на ведомый вал большого транспортера жатки наматывается растительная масса. Этот недостаток можно устранить, поставив нож у полевого валика.

При скашивании хлеба в росу намокает большое полотно жатки, что в известной степени ухудшает ее работу. Некоторые механизаторы для таких случаев имеют запасное полотно, которым сменяют намокшее. Для работы в росу на жатку можно ставить цепочно-планчатый транспортер.

Для работы жатки в ночное время необходимо агрегат оборудовать электроосвещением. С этой целью устанавли-

вается четыре фары на тракторе и две фары на ветровом щите жатки. Две передние фары трактора освещают поле впереди агрегата, одна задняя фара направляет свет на режущий аппарат, а другая — на хоботок жатки.

Две фары, закрепленные на кронштейнах ветрового щита, освещают скашиваемый массив.

Для работы на повышенных скоростях жатки целесообразно агрегатировать с тракторами средней мощности — КД-35, КДП-35 и «Беларусь». С этими тракторами жатки могут работать на 3—4 передачах, что позволяет довести производительность до 3 га в час.

Опыт внедрения раздельной уборки показал целесообразность группового использования жаток. Этот способ дает возможность скосить участок в лучшие агротехнические сроки. При этом значительно улучшается обслуживание уборочных агрегатов, упрощается снабжение машин горюче-смазочными материалами и водой. Механизаторы, работающие на жатках, имеют возможность оказывать друг другу взаимопомощь. Все это сокращает простои агрегатов по организационным и техническим причинам и тем самым увеличивает их производительность.

Групповым способом широко использовались жатки в Ново-Кубанской, Ивановской, Бесскорбненской и в других МТС и совхозах края. В совхозе имени Сталина Ново-Кубанского района при уборке озимого ячменя на площади 196 га работало одновременно 5 рядовых жаток, на другом поле площадью 198 га работало одновременно 4 жатки. Ячмень на всей площади был убран за три неполных рабочих дня.

При правильной организации работ в Ново-Кубанской МТС машинист Жось и тракторист Иванников довели производительность жатвенного агрегата до 32,2 га, а машинист Попов и тракторист Гашко из той же МТС скашивали по 42 га за день.

Еще большее значение имеет групповой способ при работе комбайнов на подборе и обмолоте валков. При групповой работе комбайнов можно широко маневрировать транспортом, выделенным для отвозки зерна с поля. Кроме того, ускоряется выполнение послеуборочных работ по сбору соломы и половы, лущению стерни или пахоте.

Эксплуатация комбайнов на подборе и обмолоте валков имеет некоторые особенности по сравнению с прямым комбайнированием. В связи с уборкой в основном сухих

валков надо изменять регулировку молотильного аппарата и очисток. Кроме того, вместо регулировок мотовила и ножа возникают дополнительные регулировки подборщика. Перед работой подборщик устанавливается по высоте (в зависимости от расположения валка и микрорельефа поля) и регулируют скорость вращения его пальцев. Для регулировки по высоте переставляют опорные башмаки, для чего в стойках подборщика имеются запасные отверстия. На подборе правильно расположенного валка расстояние между концами пальцев (в отвесном положении) и почвой должно быть 50—60 мм. На ровном микрорельефе и низком расположении валка башмаки ставятся выше и зазор между почвой и пальцами делается наименьшим. При высоком расположении валка или неровном микрорельефе поля башмаки опускают и тем самым увеличивают зазор между пальцами и поверхностью почвы. При всех регулировках необходимо следить за тем, чтобы подбор валков был чистым и пальцы подборщика не цеплялись за землю: из-за этого могут поломаться пальцы или валы подбирающего механизма.

Скорость вращения пальцев подборщика регулируется сменой звездочек на соответствующих валах передачи движения к подборщикам. Так, например, в комбайне С-6 с подборщиком ПГ-2,0 скорость вращения можно изменять постановкой на валу контрпривода мотовила звездочек с 27 и 22 зубцами, а также двумя сменными звездочками с семью и восемью зубцами на валу промежуточного контрпривода. В самоходном комбайне С-4 с подборщиком ПС-2 можно изменить скорость вращения, сменяя звездочки на контрприводе мотовила и на валу подборщика.

Обороты подбирающего механизма устанавливаются в зависимости от скорости передвижения комбайна. При работе на 1-й передаче (скорость 3—3,5 км/час) вал подборщика должен делать 60—80 оборотов в минуту, на второй передаче (скорость 4—5 км/час) — 90—100. С увеличением скорости передвижения до 6—6,5 км/час подбирающий механизм должен давать 110—130 об/мин.

При недостаточной скорости вращения пальцев хлебная масса валка плохо подбирается, задерживается на подборщике и забивает его. Увеличение скорости пальцев приводит к обламыванию колосьев, вымолачиванию зерна. Кроме того, в этих случаях ухудшается надежность подборщика в работе.

В молотильном аппарате в связи с уборкой сухих валков увеличивают зазор между подбарабаньем и барабаном и уменьшают число оборотов барабана (для С-4) до 850—900 в минуту. Эту регулировку выполняют в таком порядке. Сначала подбарабанье отпускают до отказа. Если в соломе будут обнаружены зерна, подбарабанье подтягивают на 1—2 деления, так, чтобы прекратились потери. Если при увеличенном зазоре сильно измельчается солома, необходимо в комбайне С-4 уменьшить обороты, а в комбайне С-6 разредить деки в той последовательности, в какой это рекомендуется при прямом комбайнировании. Некоторые комбайнеры уменьшают скорость вращения барабана комбайна С-6, устанавливая на барабан шкив увеличенного диаметра.

Особое внимание следует обратить на регулировку очисток. Из сухого вороха примеси легко выделить при помощи ветра. Дутье в комбайне С-6 нужно направлять на переднюю часть решета. В этом случае легкие примеси не дойдут до решета и будут вынесены из очистки в самом ее начале. Сила дутья должна быть наибольшая допустимая, чтобы не было выдувания полноценных зерен.

В комбайне С-6 наклон решета первой очистки регулируют так, чтобы подвески располагались на среднем шипе при урожайных и на заднем шипе при малоурожайных и среднеурожайных хлебах. Размах колебаний устанавливается средний или несколько меньше.

В самоходном комбайне гребенки верхнего решета открывают соразмерно с величиной подачи на него. Гребенки нижнего решета нужно открывать как можно меньше, чтобы получить более чистое зерно, но при этом сход зерна в колосовой шнек и дробление зерна должны быть наименьшими.

Регулировка верхнего решета, наклон и открытие ланок удлинителя, а также выдвижного кожуха колосового шнека производятся обычным порядком с таким расчетом, чтобы с одной стороны не было потерь, а с другой — не загрузился чрезмерно колосовой шнек ворохом.

При правильной регулировке очисток можно на комбайнах получить зерно высокой чистоты. Так, в совхозе имени Сталина Ново-Кубанского района на уборке озимого ячменя комбайном С-4 полученное зерно имело чистоту 96,4—97,5%, при этом сорная примесь составляла 0,6—1%, а зерновая — 1,9—2,6%. На уборке озимой пшеницы

Новоукраинка 84 комбайном С-6 в опытном хозяйстве Кубанской МИС получалась чистота зерна 95—97%. В обоих случаях сорная примесь не превышала 1%.

Безусловно, с применением вторых улучшенных или дополнительных третьих очисток чистота зерна будет еще больше. Такое зерно не требует подработки на токах, и его можно сдавать прямо на элеваторы или засыпать в закрома. Многие колхозы и совхозы Ново-Кубанского, Красноармейского, Советского, Гулькевичского и других районов края полученное от раздельной уборки зерно прямо от комбайнов отвозили на заготовительные пункты.

Производительность комбайнов на подборе валков, как правило выше, чем на прямой уборке. Так, например, в сравнимых условиях в 12-й тракторной бригаде Бесскорбенской МТС производительность комбайна С-4 на подборе валков была 1,56 га в час, а на прямом комбайнировании 1,18 га в час. В колхозе «Маяк революции» Гулькевичского района комбайнер И. Арутюнов на комбайне С-4М подбирал за 1 час 1,76 га, а на прямом комбайнировании скашивал за это время только 1,45 га.

В Ново-Николаевской МТС, где раздельным способом было убрано 4226 га, или 40,1% всей площади посева колосовых, средняя производительность комбайнов на уборке валков составляла для С-6 — 24,6 га, для С-4 — 18 га в день.

Еще большая разница в производительности комбайнов на прямом и раздельном комбайнировании наблюдается при уборке засоренных хлебов. Дневная выработка комбайнов на прямой уборке таких хлебов снижается до 3—5 га. В то же время на подборе высушенных, хотя и засоренных валков производительность комбайнов почти такая же, как на подборе чистых валков. В колхозе имени Буденного Советского района комбайнер И. Минаев на комбайне С-4 при подборе валков засоренного участка доводил выработку до 16 га в день.

Особенно значительно на подборе валков увеличивается производительность самоходных комбайнов. Валок в молотилку комбайна С-4 направляется прямоточно и равномерно по ширине, что увеличивает ее пропускную способность.

Валки можно с успехом подбирать и в ночное время. Небольшая роса существенно не влияет на состояние вал-

ка, так как влажность несколько повышается только в верхнем его слое. Капельки росы с поверхности валка при поступлении массы на подборщик и жатку равномерно распределяются по всей толщине хлебной массы. С учетом влажности массы валка в ночное время соответственно нужно отрегулировать молотильный аппарат и очистки.

Электроосвещение комбайнов остается таким же, как и на прямом комбайнировании. В 1955 году многие хозяйства края широко применяли подбор валков в ночное время.

Так, в колхозе «Ленинский путь» Ново-Кубанского района комбайнер И. Куршев убирал подборщиком от ПК-1,6 на комбайне С-4 за ночную смену (с 10 часов вечера до 8 часов утра) в среднем по 14,7 га. Комбайнер Н. Горбачев в этом же колхозе комбайном С-4 с таким же подборщиком доводил выработку за ночную смену до 14 га и более.

Высокопроизводительное использование машин, правильный выбор участков, своевременное скашивание и подбор валков при раздельной уборке хлебов способствуют увеличению сбора зерна, повышению его качества, а также сокращению затрат труда на подработке зерна.

Применение раздельной уборки дает возможность лучше и с меньшими затратами организовать поточный метод уборки зерновых культур. Зерно, как это указывалось раньше, можно без предварительной подработки на токах сдавать на элеваторы или засыпать в закрома в день подбора валков. Солому одновременно с комбайнированием можно стаскивать копнособираателями на конец загонки. Сравнительно малый вес высушенной соломы позволяет сократить энергозатраты и расход горючего на ее стаскивание; меньше тратится горючего и на ее скирдование. Производительность труда при этом на скирдовании увеличивается.

Повышенная производительность комбайнов на подборе валков, сокращение времени на скирдование соломы, а также более раннее начало подбора валков по сравнению с прямым комбайнированием позволяют быстрее освободить поле для проведения последующих работ на нем. Последнее обстоятельство имеет особенно важное хозяйственное значение для многих южных областей страны в связи с расширением пожнивных посевов. Во многих совхозах и колхозах Кубани после уборки озимых культур

проводят пожнивной посев кукурузы, чтобы использовать второй урожай на силос. В тех хозяйствах, где уборка озимых заканчивается в сжатые сроки, некоторые культуры, посеянные по жнивью, могут созреть до полной спелости. В этом отношении интересен опыт совхоза имени Сталина Ново-Кубанского района. Озимый ячмень на площади 196 га в этом совхозе начали убирать отдельным способом 15 июня; поле окончательно освободили 22 июня. Это дало возможность к 1 июля обработать и провести пожнивной посев кормового сорго.





УБОРКА ПОЖНИВНЫХ ОСТАТКОВ

МАШИНЫ И ПРИСПОСОБЛЕНИЯ ДЛЯ УБОРКИ

В большей части МТС и совхозов солому к месту скирдования транспортируют тросовыми волокушами. Для работы с колесными тракторами СХТЗ тросовая волокуша изготавливается следующим образом. Берутся два троса диаметром 15—20 мм и длиной 20—25 м, причем верхний трос должен быть длиннее нижнего на 1 м. В середине тросы скрепляются между собой распоркой (стойкой) высотой 1,2—1,7 м. В одну и другую сторону от центральной распорки ставят еще боковые распорки на расстоянии 1 м друг от друга. Большую часть распорок, особенно крайних, можно заменить цепями. Чтобы распорки не сходили со своих мест, их закрепляют на тросах хомутами. Материалом для распорок может служить прутковая сталь диаметром 20 мм, а также деревянные бруски сечением 80×100 мм. Высота распорок не должна быть одинаковой. Начиная от центральной высота каждой следующей пары распорок по сравнению с предыдущими уменьшается на 100—120 мм.

В оба конца каждого троса заделывают кольца, которыми волокуша прицепляется к серьге трактора. Если тросовая волокуша одновременно служит и для скирдования соломы, то к середине центрального бруса, с наружной стороны, прикрепляют крюк, который нужен, чтобы можно было присоединить к нему легкий трос или проволоку для стягивания волокуши со скирды.

При стягивании копен соломы с поля тросовой волокушей на тяге двух тракторов работа проводится следующим образом. Волокушу прицепляют к одному из трак-

торов и транспортируют на поле к ряду копен. Здесь один прицепщик присоединяет свободный конец волокуши к другому трактору, два других прицепщика ставят распорки волокуши в рабочее (вертикальное) положение. Затем все прицепщики становятся на нижний трос, а тракторы начинают плавно двигаться вперед, забирая копны.

Когда будет набрано 2—3 копны, прицепщики сходят с троса, а волокуша продолжает набор копен до полной загрузки тракторов. Заполненную волокушу транспортируют к месту скирдования. Если копну соломы стягивают одним трактором, тросовую волокушу одним концом прицепляют к нему. Трактор подъезжает к копнам и останавливается в конце ряда из 4—5 копен. Затем волокушей охватывают копны, устанавливают распорки в вертикальное положение и прицепляют второй конец волокуши к серьге трактора. После этого прицепщики становятся на нижний трос волокуши и трактор начинает плавно двигаться, транспортируя копны к скирде.

Для транспортирования соломы, а также сена к месту скирдования многие хозяйства применяют тракторные волокуши ВН-3,0 и ПВТ-1,0.

Волокуша ВН-3,0 навесная. Она монтируется на передней части трактора У-2. Ширина волокуши 3 м, грузоподъемность до 300 кг. Грабельная решетка поднимается ручным рычагом с сиденья тракториста. Волокуша за один рейс подвозит одну копну соломы, образованную комбайном С-4 или С-6.

Толкающая волокуша ПВТ-1,0 — полунавесного типа. Грузоподъемность ее до 1000 кг. Она агрегатируется с тракторами У-2 или У-1. Грабельная решетка располагается перед трактором. С боков она ограждена наклонными пальцами, сзади — опорным щитом. Колеса волокуши прикреплены к поперечному брусу поворотными цапфами. Колеса управляются с трактора. Грабельная решетка поднимается автоматом.

При транспортировке соломы по невзлущенной стерне волокуша может работать без подъема пальцев, одновременно толкая три копны. По взлущенной стерне волокуша должна работать с несколько приподнятыми пальцами (на 15—20 см) и транспортирует две копны.

В колхозах Павловского, Курганинского, Советского и некоторых других районов для стягивания соломы с полей применяются донские волокуши.

Донская волокуша устроена следующим образом. Два бруса, нижний и верхний, соединены между собой вертикальными стойками и внутренними раскосами. К нижнему брусу присоединены полозья, носки которых обращены в обе стороны от середины бруса. Устойчивость приспособления в вертикальной плоскости обеспечивается раскосами, которые крепятся одним концом к полозьям, а другим к верхнему брусу. Концы верхнего и нижнего брусков скованы и имеют кольца для присоединения цепей. С каждой стороны верхняя и нижняя цепи присоединяются к тяге.

Донская волокуша может быть изготовлена как для тракторной, так и для конной тяги. Процесс работы ее несколько аналогичен процессу работы тросовой волокуши. Она может действовать двумя сторонами. Волокушу не надо поворачивать, когда она наберет копны, а сбросив их, можно работать на обратном ходу, другой стороной.

Донская волокуша хорошо подбирает копны и не требует для своего обслуживания прицепщиков.

Для свозки соломы может применяться конная кубанская тягалка. Она состоит из поперечного бруса, опирающегося на два колеса, и решетки. При уборке соломы такими тягалками копка соломы или сена при помощи веревки надвигается на решетку упряжными животными, а затем через верх укрепляется на тягалке цепью или веревкой и транспортируется к скирде. У скирды освобожденная от веревки копка сползает с тягалки на землю или на скирдовальную сетку. Такие тягалки применяются в колхозах Красноармейского, Славянского, Ново-Титаровского и других районов.

Скирдование соломы может быть проведено несколькими способами с применением различных машин.

На Кубани распространено блочное скирдование тракторными тросовыми волокушами. При этом стягивание соломы с поля и скирдование выполняются одними и теми же тракторами и волокушами.

При блочном скирдовании с помощью живой тяги солома втаскивается на скирду специальной сеткой, изготовленной из продольных и поперечных веревок, скрепленных в местах пересечения. Крайние продольные веревки должны быть несколько длиннее внутренних и в

местах их соединения снабжены кольцами для прицепа троса, идущего к упряжке лошадей или волов. Общая длина сетки 7—9 м, ширина 2,5 м. Рекомендуется поперечные веревки заменять тремя деревянными планками.

Кроме волокуши и сеток, солому на скирду можно подавать специальными стогометателями различных конструкций. За последние годы заводами было выпущено большое количество универсальных полунавесных тракторных стогометателей СТУ-0,7, работающих в агрегате с тракторами У-2.

Стогометатель СТУ-0,7 работает на скирдовании в такой последовательности. Перед началом скирдования при помощи тросовой или толкающей волокуши закладывают основание скирды и вокруг нее расставляют отдельные копны соломы. После этого стогометатель при движении вперед подводит опущенные пальцы грабельной решетки под основание копны, затем приподнимает ее немного и направляет к скирде. Не доезжая до нее на 4—5 м, тракторист поднимает решетку с копной с таким расчетом, чтобы она была немного выше скирды. При ходе трактора вперед решетка надвигается до упора в скирду вертикальной рамы стогометателя. Затем решетка опускается на поверхность скирды и при движении трактора назад пальцы ее вытаскиваются из-под копны. Включением реверса решетка опускается вниз. После этого стогометатель переезжает к следующей копне.

В некоторых хозяйствах Ново-Кубанского и Сталинского районов были изготовлены стогометатели, по конструкции очень сходные со стогометателем СТУ-0,7.

Как известно, стогометатель СТУ-0,7 не имеет дополнительных приспособлений для того, чтобы отрывать порции соломы от общего волока, образованного тросовыми волокушами, или копен, сложенных вместе навесными волокушами.

Кроме того, стогометатель СТУ-0,7 не погружает солому и полову в транспортные средства.

Расширение посевов кукурузы и уборка ее кукурузными комбайнами с измельчением стеблей требуют механизации, уборки, погрузки и транспортировки этой массы.

На погрузке измельченной кукурузной массы СТУ-0,7 работать не может.

Армавирская опытная станция ВИМ разработала к стогометателю СТУ-0,7 дополнительные приспособления, которые позволяют успешно использовать его на отрыве массы от волоков и погрузке соломы, полеры и измельченной кукурузной массы на тележки, автомашины и другие транспортные средства для перевозки грубых кормов.

Усовершенствованный стогометатель отличается от серийного тем, что имеет опрокидывающую грабельную

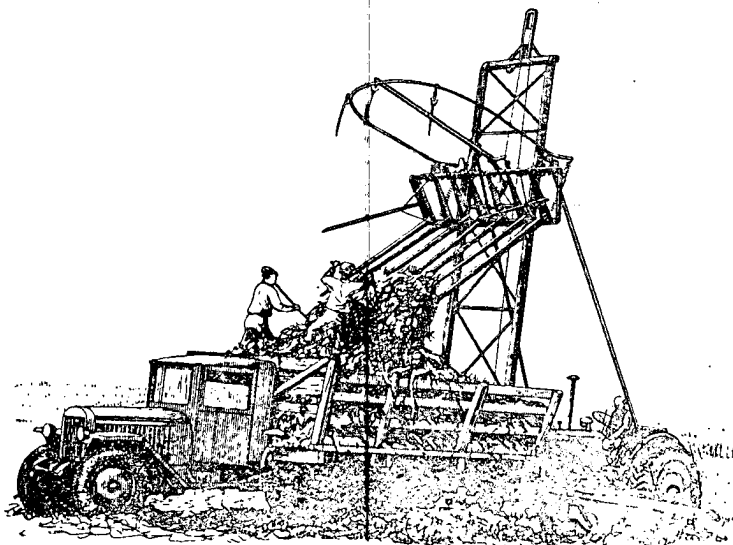


Рис. 28. Применение усовершенствованного стогометателя СТУ-0,7 на погрузке в автомашину.

решетку и приспособление для отрыва и удержания массы на решетке (рис. 28). Стогометатель СТУ-0,7 с измененными механизмами на скирдовании соломы, стянутой тросовой волокушей, работает в таком порядке. Стогометатель подвозится трактором к волоку соломы и при опущенной грабельной решетке подводит пальцы решетки под валок соломы на всю их длину, с некоторой подпрессовкой. Затем при помощи лебедки грабельная решетка немного приподнимается, одновременно с этим дуга с заостренными пальцами опускается вниз. После этого

тракторист отъезжает от волока, отрывая от него большую порцию соломы, захваченную решеткой и дугой.

Потом решетка с соломой поднимается немного (примерно на метр) вверх, и стогометатель передвигается к месту скирдования или погрузки. У скирды решетка поднимается на 1,5—2 м выше скирды, и при движении трактора вперед стогометатель подвезется к скирде до упора, затем решетка поднимается еще выше, пока запорные защелки не прикоснутся с упорами на главных балках вертикальной рамы. Решетка опрокидывается вперед, и солома падает на скирду. Если у решетки удалить упоры, она будет работать, как и у обычного стогометателя.

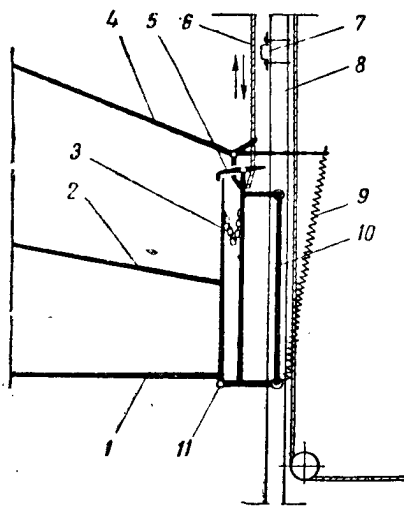


Рис. 29. Шарнирная грабельная решетка к СТУ-0,7:

1—горизонтальные пальцы грабельной решетки; 2—боковые пальцы грабельной решетки; 3—цепь; 4—пальцы для отрыва массы; 5—крюк; 6—трос; 7—упор; 8—вертикальная рама стогометателя; 9—пружина; 10—рамка грабельной решетки.

Нижней частью шарнирно присоединяется к задней (такой же, как и у обычного стогометателя) рамке 10 двумя кронштейнами и пальцами 11. В верхней части передняя рамка имеет две стойки с пальцами, которыми рамка удерживается от опрокидывания вперед (в замкнутом положении) специальными крюками 5. Крюки смонтированы в кронштейнах, приваренных к верхнему швеллеру задней рамки стогометателя.

При сбрасывании копны поворот грабельной рамки вниз ограничивается двумя цепями 3, привернутыми к верхним угольникам задней и передней рамок.

Удары решетки при опрокидывании уменьшает специальная пластинчатая пружина, которая прикреплена

затем решетка поднимается еще выше, пока запорные защелки не прикоснутся с упорами на главных балках вертикальной рамы. Решетка опрокидывается вперед, и солома падает на скирду. Если у решетки удалить упоры, она будет работать, как и у обычного стогометателя.

Шарнирная грабельная решетка и приспособление для отрыва устроены следующим образом. Грабельная решетка стогометателя СТУ-0,7 (рис. 29). Нижней частью шарнирно присоединяется к задней (такой же, как и у обычного стогометателя) рамке 10 двумя кронштейнами и паль-

нижним концом к нижнему угольнику задней рамки, а верхним упирается в переднюю грань верхнего угольника передней рамки.

Крюки, удерживающие решетку, открываются механически при помощи двух упоров 7, закрепленных хомутами.

Чтобы можно было отрывать солому или измельченную массу кукурузных стеблей от волоков, образованных тросовой или навесными волокушами, и удерживать ее на решетке, изготовлена специальная дуга с нажимной средней трубой и тремя заостренными пальцами 4. Задние концы дуги при помощи пальцев поворачиваются в подшипниках, смонтированных в кронштейнах верхнего швеллера задней рамки. Дуга с нажимной трубой удерживается в приподнятом положении двумя спиральными пружинами 9, затем опускается и удерживает оторванную массу на грабельной решетке при помощи подъемного троса 6 и накладок нажимной трубы. С этой целью трос усовершенствованного стогометателя удлинен, перекинут через дополнительный ролик и присоединяется передним концом не к верхнему швеллеру основной задней рамки стогометателя, а к накладкам нажимной трубы. Поэтому при подъеме грабельной решетки труба опускается, пальцы ее входят в массу соломы и удерживаются в нижнем положении до момента сбрасывания.

Дуга с пальцами позволяет отрывать от волоков, образованных двухтракторной волокушей, копны соломы до 15 куб. м. Одновременно дуга с заостренными пальцами хорошо удерживает солому на решетке.

При опрокидывании грабельной решетки солома частично разбрасывается по скирде, что облегчает раскладывание соломы по краям и на середине скирды.

Для скирдования соломы из волоков, стянутых тросовыми волокушами, усовершенствованный стогометатель лучше всего монтировать на тракторе «Беларусь».

На процесс отрыва копны от волока и подачу ее на скирду затрачивается от 1,45 до 2,1 минуты. Часовая производительность стогометателя при весе копны 300 кг и затрате времени на одну подачу в среднем 2 минуты составляла до 9—10 т.

При этом бригада, занятая на скирдовании соломы таким стогометателем, состояла из пяти рабочих.

При скирдовании соломы из волоков стогометателем без приспособлений требовалась дополнительная бригада

из пяти рабочих, которые предварительно заготавливали копны для стогометателя, отрывая солому от волока вручную. При такой организации работ производительность обычного стогометателя доходила до 7,5 т в час. Затраты труда на 1 т заскирдованной соломы обычным стогометателем в 2½ раза больше затрат, чем при скирдовании усовершенствованным стогометателем.

Затраты труда и энергозатраты при скирдовании усовершенствованным стогометателем СТУ-0,7 оказываются ниже также в сравнении с блочным и другими способами скирдования соломы.

Стогометатель с шарнирной грабельной решеткой можно применять на погрузке соломы, сена и измельченной кукурузной массы в транспортные средства.

При погрузке сена, измельченной кукурузной массы в тележку или в автомашину ЗИС-5 со специальным кузовом транспорт передвигается вдоль ряда копен, а трактор со стогометателем подходит к копнам перпендикулярно направлению движения тележки или автомашины.

Процесс погрузки проводился следующим образом. Грабельная решетка стогометателя опускалась у копны на землю, и пальцы решетки подводились под копну. Затем решетка поднималась выше борта тележки (примерно на 1 м) и трактор подъезжал к тележке или автомашине. Далее решетка поднималась до соприкосновения защелок с упорами, наклонялась вниз и масса сползала в тележку. После этого трактор со стогометателем подъезжал к очередной копне и процесс повторялся. Как только масса соломы закроет борта тележки, копну можно сбрасывать обычным способом, без опрокидывания грабельной решетки.

По данным испытаний, при погрузке на тележку 1 т сена суданки вручную затрачивалось 2,6 человеко-часа, а при погрузке усовершенствованным стогометателем СТУ-0,7—только 0,3 человеко-часа. При укладывании таким стогометателем стеблей кукурузы затраты труда на погрузку 1 т составили 0,42 человеко-часа.

Усовершенствовать заводской стогометатель можно в мастерских МТС и совхозов.

Во многих колхозах и совхозах нашего края скирдование соломы проводится транспортерными стогометателями. По принципу действия эти стогометатели сходны, но по конструкции очень разнообразны. Наиболее типична кон-

струкция стогометателя, изготовленного в Советской МТС. Он состоит из рамы на четырехколесном ходу (с поворотным передком), наклонного желоба с транспортером, подпорок желоба и передаточного механизма.

Желоб транспортера имеет ширину 1,2 м и длину 8 м. Он изготавливается из уголковой стали и обшивается по бокам тонкими досками. Транспортер состоит из двух цепей, к звеньям которых прикреплены 24 деревянные планки. На каждой планке укреплено по 3—4 металлических зуба, которыми солома удерживается на транспорте и подается на скирду. Высота подъема соломы регулируется перестановкой желоба на подпорках. Наибольший угол наклона желоба 45°.

Стогометатель приводится от вала отбора мощности трактора У-2, через карданный вал. Трактор в этом случае располагается по ходу колес стогометателя (перпендикулярно транспортеру). Такое агрегатирование позволяет передвигать стогометатель у скирды с одного места на другое без перецепки трактора. Для привода транспортера применяются и бензиновые передвижные двигатели мощностью 4—4,5 л. с. или трактор ХТЗ-7.

ОРГАНИЗАЦИЯ УБОРКИ

Сбор и скирдование пожнивных остатков — важный процесс в комплексе уборочных работ.

Существует много способов уборки соломы. Практическое значение имеют следующие способы.

Первый способ. Транспортируют копны соломы с поля к месту скирдования тросовой волокушей и поднимают их на скирду живым тяглом при помощи блока. Подтянутую к скирде солому вручную накладывают на сетку и втаскивают конным блоком на скирду. Для обслуживания тросовой волокуши, работающей с двумя тракторами, требуется 5 человек (2 тракториста и 3 прицепщика), для скирдования сеткой — 8 человек. Сетку тянут 3 лошади. Производительность тросовой волокуши 30—40 га очищенного поля в день (при урожайности соломы 2 т с гектара), а конной сеткой 8—12 га.

Затраты труда на 1 т заскирдованной соломы при этом способе составляют 0,60 человеко-дня.

Второй способ применяется в Сталинском, Тимашевском, Советском и в ряде других районов Красно-

дарского края. При этом способе солома втаскивается тросовой волокушей прямо на скирду. Этот способ не требует применения сложного оборудования, позволяет укладывать солому в большие скирды и значительно облегчает труд. Для скирдования требуется 9 человек и 2 трактора. При производительности волокуши 20—25 га в день затраты труда на 1 т заскирдованной соломы составляют 0,30 человеко-дня.

Разновидностью этого способа является предварительное стягивание копен соломы к концам загонок шлейфовой волокушей, работающей в агрегате с комбайном. При этом варианте затраты труда на 1 т заскирдованной соломы снижаются до 0,20 человеко-дня.

Третий способ применялся в Красноармейском, Ново-Кубанском, Советском и в некоторых других районах. Солому подвозят к скирде тросовой волокушей и подают на нее элеваторным стогометателем. Восемь человек могут заскирдовать в день солому с площади 20—30 га, или 50—60 т. Затраты труда на скирдование 1 т соломы составляют 0,35 человеко-дня.

Четвертый способ — сбор соломы с поля навесной волокушей ВН-3,0 и скирдование стогометателем СТУ-0,7.

Этот способ проверялся на опытном поле Кубанской машиноиспытательной станции. Все работы, кроме раскладывания соломы на скирде, выполнялись механизмами. Дневная производительность волокуши составляет 6—8 га, или 12—16 т, а стогометателя — 8—10 га, или 16—20 т. Затраты труда на 1 т заскирдованной соломы равны 0,35 человеко-дня.

Разновидностью этого способа является подтягивание соломы к скирде тросовой волокушей при использовании стогометателя для скирдования. Но надо иметь в виду, что применение стогометателя СТУ-0,7 возможно лишь при короткостебельной соломе. При длинностебельной соломе целесообразно применить приспособление Армавирской опытной станции ВИМ, описанное выше.

Пятый способ — транспортирование соломы толкающей волокушей и скирдование ее крановым стогометателем, приводимым в действие двумя волами. За день таким способом можно заскирдовать солому с площади 5—6 га, или 10—12 т. На 1 т заскирдованной соломы затрачивается около 1 человеко-дня.

Наиболее производительным и экономичным является способ стягивания с поля и скирдования соломы при помощи тракторных тросовых волокуш и особенно, когда копны предварительно стягиваются шлейфовыми волокушами на концы загонок.

Для скирдования соломы тросовыми волокушами требуется два трактора. Когда скирда складывается в одном из углов стогектарной клетки, расход топлива на 1 т соломы составляет около 4 кг. Если же копны предварительно стягиваются к концам загонок, расход топлива уменьшается до 3 кг. При использовании большинства других способов расход горючего на 1 т заскирдованной соломы превышает 5 кг.

При скирдовании соломы тросовыми волокушами можно закладывать большие скирды, вместимостью от 50 до 200 т и более. Технологический процесс кладки большой скирды протекает так.


Вначале закладывается основание скирды. Для уплотнения его каждая новая подтянутая порция соломы плотно прижимается тракторами к предыдущей. Обычно для закладки основания скирды требуется 8—10 волоков. Последний волок раскладывается таким образом, чтобы у конца закладываемой скирды он сходил на нет. В дальнейшем сюда подтягивается волокушей по 6—8 копен. Тракторы отцепляются от волокуши, переезжают на противоположный конец скирды, прицепляются к тяговому тросу и втаскивают на скирду волокушу с соломой. Перед этим волокуша соединяется с возвратным тросом. Освобожденную от соломы волокушу стягивает трактор возвратным тросом. За световой день таким способом можно заскирдовать 50—60 т соломы с площади 25—30 га.

Складировать солому и полову надо в одном из углов поля, а не в середине его, чтобы не затруднять последующую обработку почвы. Понятно, что лучшим местом для скирдования соломы является территория животноводческой фермы.





УБОРКА СЕМЕННИКОВ ТРАВ

 особенностью состояния семенников трав перед уборкой является неравномерное созревание и повышенная влажность стеблей. Созревшая часть семян трав требует немедленной уборки. Опоздание с уборкой на 5—6 дней приводит к потере 30—40% семян. Повышенная влажность значительной части незрелых семян также затрудняет обмолот, что приводит к большим потерям. Кроме того, на сушку и очистку таких семян требуются большие затраты труда и времени, к тому же семена после этого могут иметь пониженную всхожесть.

Механизаторы Кубани приложили много усилий, чтобы уменьшить потери при уборке семенников трав.

В самоходном комбайне С-4 на уборке люцерны для предупреждения потерь с режущего аппарата комбайнер Ивановской МТС П. Маринец прибавал к лопастям мотовила прорезиненные ремни, а мотовило устанавливал в самое низкое положение и одновременно уменьшал его обороты. Чтобы влажная масса не наматывалась на ведущий вал наклонного транспортера, он приближал металлическую перегородку, находящуюся между его ветвями, к ведущему барабану, так чтобы зазор между ними был в пределах 1,5—2 мм.

Комбайнер Тимашевской МТС И. Шавлович предложил другой способ. Он снял подвижные кожухи ведущего вала и вместо них поставил таких же размеров неподвижные. Концы кожухов прикрепил двумя болтами к промежуточной доске. С этим приспособлением он работал на уборке различных культур, причем масса свободно пода-

валась наклонным транспортером и не наматывалась на ведущий вал.

В комбайне С-6 при уборке семенников люцерны жатку понижают, набивают ремни на мотовило и увеличивают скорость ножа. Некоторые комбайнеры ставят зерноуловитель между приемной камерой молотилки и наклонной частью жатки.

В молотильном аппарате самоходного комбайна С-4 некоторые комбайнеры на уборке люцерны закрывают решетку подбарабана стальными листами. Такая переделка усиливает вымолот и выделение семян.

В Тимашевской МТС молотильный аппарат самоходного комбайна дооборудовали терочным приспособлением. Оно несложно и может быть изготовлено в мастерских МТС и совхозов. Прежде всего на рабочей поверхности бичей барабана наносят зубилом насечки через каждые 10—15 мм на глубину 1,5—2 мм. Такие же насечки делают и на планках передней и средней секций подбарабана. Опыт показывает, что наличие насечек на подбарабанье и бичах барабана повышает качество обмолота.

На заднюю секцию подбарабана приваривают или закрепляют каким-либо другим способом терку. Она изготовляется из листовой стали толщиной 3 мм по размеру задней секции подбарабана. Из квадратного прутка отрезают 470—500 кубиков размером 5×5×5 мм, которые приваривают в шахматном порядке к поверхности заготовки. После приварки кубиков пластину рихтуют, подготавливают и прикрепляют к задней секции подбарабана.

Переоборудованный таким образом барабан достаточно хорошо обмолачивает и вытирает семена люцерны и клевера.

В молотилке комбайна С-6 для уборки бобовых трав механизаторы вносят следующие изменения: транспортер приемной камеры обшивают полотном, а приемный бите — кровельным железом; вместо глухой средней секции подбарабана устанавливают секцию с зубьями; загущают соломотранспортеры продольными прорезиненными ремешками; отгибают штифты второго битера назад; увеличивают скорости движения соломотранспортеров, шнеков и элеваторов за счет постановки других звездочек.

Указанные улучшения уменьшают забивание рабочих органов и способствуют лучшему вытиранию и выделению семян из соломистой массы. Однако, несмотря на это, при

прямом комбайнировании семенников трав все же остаются большие потери как свободными семенами в соломе и полове, так и в виде недомолота. Кроме того, ворох, поступающий в бункер, при прямом комбайнировании содержит много невытертых семян и зеленых примесей повышенной влажности. Такую массу нужно немедленно сушить и дополнительно подрабатывать на току.

Такое положение можно устранить, применив отдельный способ уборки.

В рисосовхозах и рисосеющих колхозах Кубани семенную люцерну вот уже несколько лет подряд убирают только отдельным комбайнированием.

В Старо-Нижестеблиевской МТС еще в 1952 году из 700 га семенников трав было убрано отдельным способом 556 га. В результате отдельной уборки увеличился валовой сбор семян. Комбайнер этой МТС тов. Филько комбайном С-4 с подборщиком ПС-2,0 убрал 160 га семенников и намолотил 275 ц семян люцерны; комбайнер И. Талабан скошил 131 га и намолотил 197 ц семян.

Отдельное комбайнирование также давно применяется в совхозе имени Сталина Ново-Кубанского района на уборке семенников не только люцерны, но и эспарцета, ежи, костра и других трав.

При этом способе уборки семенники трав скашиваются во время восковой спелости, подсыхают в валках и затем обмолачиваются.

За время лежания в валках дозревают и высыхают как стебли, так и семена. Подсохшие семенники трав легко обмолачиваются и ворох после молотильного аппарата лучше сепарируется. Все это способствует значительному сокращению потерь семян трав. Семена, полученные от комбайна при отдельной уборке, имеют нормальную влажность и более высокую чистоту, что значительно сокращает затраты труда на их дальнейшую подработку. Как правило, семена трав при отдельной уборке имеют более высокие посевные кондиции, чем при прямом комбайнировании.

На отдельной уборке трав увеличивается производительность комбайнов за счет сокращения простоев и использования более высоких передач. Организация отдельной уборки трав примерно такая же, как и отдельной уборки хлебов. Для скашивания и обмолота трав используются хлебоуборочные машины, в которые вводят не-

большие изменения. Часть изменений по жатке и молотильному аппарату примерно такая же, как это описано выше для уборки трав прямым комбайнированием. Очистки дополнительно регулируют: уменьшают силу дутья, чтобы избежать выдувания семян, сокращают раствор жалюзи в решетках самоходного комбайна, ставят на вторую очистку прицепных комбайнов специальные решета с пробивными отверстиями по типу решет третьей очистки Емельянова и нижнее плетеное с отверстиями размером 9,5—9,5 мм.

При скашивании высокорослой семенной суданки или сорго обычными жатками зачастую отрезанная часть с семенной метелкой имеет длину более 1,5 м и не укладывается на платформе.

В этих случаях в совхозе имени Сталина Ново-Кубанского района, а также в других хозяйствах, занимающихся возделыванием конопли, применяют для скашивания высокорослой суданки конопляные жатки ЖК-2,1. При этом пальцы (иглы) на всех четырех цепях транспортера стола ставят чаще, удаляют комлевую задержку с тем расчетом, чтобы выбрасываемые стебли ложились параллельно ходу машины. Суданка, скошенная и уложенная этой машиной в валки, после подсыхания легко обмолачивается самоходным комбайном С-4 с подборщиком.





УБОРКА СИЛОСНЫХ КУЛЬТУР

В Директивах XX съезда КПСС по шестому пятилетнему плану указывается на необходимость резкого увеличения производства кормов в колхозах и совхозах с тем, чтобы полностью обеспечить все виды скота и птицы необходимыми кормами. Выполнение поставленной задачи должно идти не только за счет увеличения сбора зернофуража и грубых кормов, но также за счет увеличения заготовок силоса.

Силосование является надежным и выгодным способом консервирования зеленых сочных кормов. При длительном хранении питательные вещества силосованного корма не теряются.

Качество силоса в значительной мере зависит от исходного сырья. Лучший силос получается из кукурузы. Ценность кукурузы состоит еще в том, что она дает возможность получить два вида силоса. Первый вид получается из листостебельной массы и может идти на скармливание крупному рогатому скоту, а второй — из початков молочно-восковой спелости, предназначенный в качестве концентрированного корма для свиней и птицы.

Кроме кукурузы, в качестве силосных культур можно выращивать также подсолнечник, земляную грушу, бобово-злаковые смеси и др.

В условиях Краснодарского края имеются огромные возможности расширения площадей под силосными культурами за счет пожнивных посевов кукурузы.

На Кубани применялись два способа механизированной уборки и переработки листостебельных силосных культур. При первом способе растения сначала скашивают

сенокосилками или виндфуэрами, затем сгребают, погрузают в транспортные средства и перевозят зеленую массу к месту силосования, где измельчают ее на силосорезках и закладывают в траншеи или силосные башни. При втором комплексном способе растения скашивают и тут же измельчают комбайном, а затем отвозят к силосохранилищам. Первый способ заготовки силоса имел распространение в начальный период механизации. Сейчас он применяется в редких случаях.

При первом способе уборки имеются значительные потери корма, зеленая масса в процессе сгребания загрязняется землей, а при лежании в поле или у силосохранилищ более двух часов теряет ценные питательные вещества (сахар, крахмал, каротин, белок), плохо силосуется и подвергается действию гнилостных бактерий. Кроме того, заготовка силоса таким способом требует больших затрат труда.

Наибольшее распространение получил комплексный способ. В этом случае на скашивание силосных культур применяются специальные или переоборудованные зерновые комбайны.

При комплексной уборке силосных культур некоторые операции объединяются, сокращается количество машин и до минимума сводится ручной труд.

Качество заготовки силоса при этом способе получается высоким, так как масса не загрязняется почвой и не находится продолжительное время в процессе переработки.

Комплексная заготовка силоса позволяет лучше использовать транспортные средства, так как измельченная масса плотнее укладывается в них. В целом такая уборка силосных культур значительно совершеннее и экономичнее, так как весь технологический процесс от скашивания определенной порции силосной культуры до ее утрамбовки в силосохранилище происходит непрерывно и продолжается около одного часа.

Комплексная уборка листостебельных культур складывается из следующих процессов:

- срезание и измельчение стебельной массы комбайном;
- транспортировка измельченной массы;
- выгрузка измельченной массы из транспортных средств и подача ее в силосохранилища;
- распределение и утрамбовка массы в силосных башнях, ямах и траншеях;

закрытие силосных ям и траншей.

Кроме уборки листостебельной массы на силос, широко применяется раздельное силосование початков кукурузы в стадии их молочно-восковой спелости.

В связи с этим в технологический процесс комплексной уборки кукурузы на силос войдут такие дополнительные звенья:

- отделение початков от стеблей;
- погрузка початков в транспортные средства;
- транспортировка их к силосохранилищам;
- разгрузка и силосование початков в отдельных ямах.

Початки можно силосовать в целом или измельченном виде.

В последнем случае початки измельчают дробилками или измельчителями кормов.

В настоящее время для раздельной уборки кукурузы на силос выпускаются специальные комбайны, которые осуществляют в едином процессе не только срез и измельчение листостебельной массы, но также отделение от стеблей початков и сбор их в прицепные транспортные средства или отдельные бункеры.

Для заготовки силоса в нашем крае применяются следующие машины:

- переоборудованные зерновые комбайны;
- силосные комбайны СК-1,2, СК-2,6, КСК-2,6;
- кукурузоуборочный комбайн КУ-2.

Последний комбайн применяется в основном для раздельной уборки кукурузы.

УБОРКА ПЕРЕОБОРУДОВАННЫМИ ЗЕРНОВЫМИ КОМБАЙНАМИ

С каждым годом МТС и совхозы получают все больше специальных силосных комбайнов. Их поступление в шестой пятилетке еще больше возрастет. Однако в ряде МТС в ближайшие годы в связи с увеличением роста площадей под силосными культурами еще будет ощущаться недостаток этих комбайнов. Поэтому для уборки силоса переоборудуют зерновые комбайны.

Для переоборудования берутся выбракованные и непригодные для уборки зерна комбайны.

Переоборудование зерновых комбайнов в силосные возможно несколькими вариантами.

Первый вариант. Молотильный аппарат переделывается в измельчающий, а содомотряс переоборудуется в транспортер для измельченной массы. Несколько изменяется и жатка комбайна.

За основу переоборудования по этому варианту можно принять предложение инженера Краснодарского краевого управления сельского хозяйства А. Осадченко.

На комбайнах С-1 и «Коммунар» для уборки высокостебельных силосных культур устанавливается мотовило увеличенного диаметра, с широкими лопастями. С этой целью с него снимают лопасти и натяжные прутья, раздвигают крестовины в крайнее положение, чтобы между лучами можно было установить широкие рамки, обшитые фанерой. Две такие рамки образуют в длину одну лопасть. Они прикрепляются к лучам крайних крестовин хомутами, а к средней — накладками. Для крепления крайних крестовин в трубе мотовила сверлятся новые отверстия и удлиняются натяжные прутья. Одновременно усиливают поддержки мотовила шпренгелями и наращивают ветровой щит на 30—40 см. Правая и левая стойки щита и регуляторы подъема мотовила удлиняются. Число оборотов мотовила снижается путем постановки звездочек на контрприводе и валу мотовила с большим числом зубцов.

При скашивании силосных культур высотой не менее 150 см не обязательно повышать мотовило и ставить широкие лопасти, а достаточно прикрепить к существующим лопастям планки шириной 150—200 мм. Полевой делитель жатки заменяют другим, более высоким и удлиненным. Делается это с целью обеспечения достаточно четкого разделения растений. Малое полотно жатки снимают, так как оно препятствует движению стеблей в приемную камеру.

Транспортер приемной камеры загущают удвоенным числом планок. Особенно это важно сделать при уборке крупностебельной массы, иначе возможен разрыв цепей и поломка планок. Битер приемной камеры делают двухлопастным и обшивают кровельным железом (рис. 30).

В молотильном аппарате ставят ножевидные штифты. Их изготавливают из обычных штифтов путем оттяжки кузнечным способом и придают им форму, показанную на рисунке 31. Режущую грань затачивают на точиле. На барабане монтируют 55 ножевидных штифтов и 50 обычных.

Ножевидные штифты помещаются между обычными. В подбарабанье устанавливаются три ряда заостренных

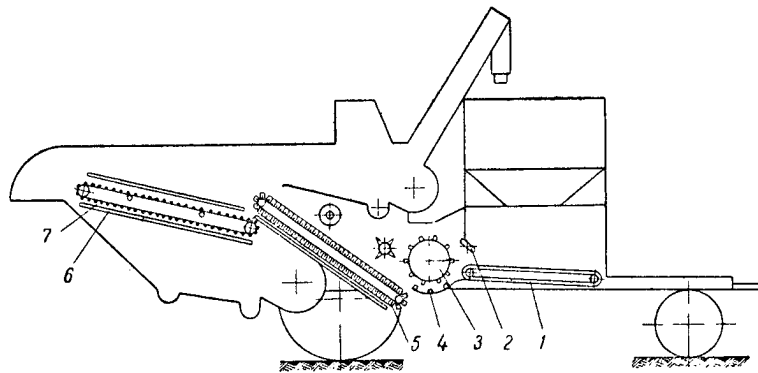


Рис. 30. Схема переоборудования молотилки прицепного комбайна для уборки силоса (1 вариант):

1—транспортёр приёмной камеры; 2—приёмный битер; 3—барабан; 4—подбарабанье; 5—транспортёр вороха; 6—деревянные направляющие планки; 7—соломотранспортёр.

штифтов: из них два в приёмной секции и один в выходной секции. Ножевидные штифты лучше измельчают массу. Обычные же штифты способствуют протаскиванию массы через измельчающий аппарат. Поэтому, если измельченная масса плохо подается на транспортёр вороха, то число ножевидных штифтов в барабане уменьшают, заменяя их обычными. После каждой замены штифтов барабан тщательно балансируют.

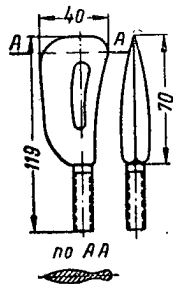


Рис. 31. Ножевидный штифт измельчающего аппарата.

Транспортёр вороха остается на месте или взамен него изготавливается новый цепочно-планчатый транспортёр, обитый снизу полотном.

Большой соломотранспортёр 7 удлиняется путем переноса вперед ведомого валика. В новом положении этот вал располагается под ведущим валом

транспортёра вороха (рис. 30). Чтобы избежать перекоса ветвей соломотранспортёра, по боковинам молотилки закрепляются деревянные планки.

Главный бите́р остается без изменений. У второго бите́ра удаляются пальцы. Все остальные органы молотилки — битеры, пикеры, решетка очистки, вентиляторы, шнеки и скребковые транспортеры — снимаются. Рекомендуется удалить и бункер. В этом случае площадка комбайнера расширяется и огораживается перилами, а сверху покрывается тентом. Для штурвального устанавливается сиденье.

В связи с удалением многих узлов с молотилки комбайна передаточные механизмы значительно упрощаются. Передача на жатку остается без изменения. Барабан молотилки приводится обычным порядком.

С правой стороны молотилки оставляют только три цепи (рис. 32). Цепь 2 (№ 1), передающая движение на главный бите́р 3, остается без изменений. Роликовая цепь 4 (№ 2) передает движение от главного на второй бите́р, а крючковая цепь 7 (№ 3) от ведущего вала 6 транспортера вороха на ведущий вал 8 удлиненного соломотранспортера.

На левой стороне молотилки остаются только две цепи. Роликовая цепь 13 сохраняется без изменений. От главного бите́ра 3 она приводит в движение вал 11 транспортера и бите́р 10 приемной камеры, а также карданный вал 12 жатки. Роликовая цепь 14 (№ 5) через второй бите́р 5 вращает ведущий вал 6 транспортера вороха. Звездочка 15 с валом вентилятора соломотряса в этой цепи оставлена как направляющая.

Размер звездочек в передаче не меняется. Переоборудованный комбайн на уборке силосных культур работает в следующей последовательности. Срезанные растения укладываются мотовилом на транспортер жатки и подаются в приемную камеру. Транспортер камеры при помощи приемного бите́ра подает массу в измельчающий аппарат. Оттуда переработанная масса выбрасывается на первый транспортер и передается на второй, который выносит ее из комбайна и сбрасывает в транспортные средства.

Второй вариант. Жатка комбайна при этом варианте, как правило, укорачивается. В свиноводческом совхозе «Звезда» Ленинградского района по предложению рационализаторов тт. Гринкина и Соколова жатку комбайна «Коммунар» укорачивали до 3 м. Примерно до этой же величины рекомендуется уменьшать и жатку С-1.

Одновременно с уменьшением рамы жатки укорачиваются мотовило и режущий аппарат.

В комбайнах «Коммунар» переделывается режущий аппарат, чтобы можно было убирать толстостебельные

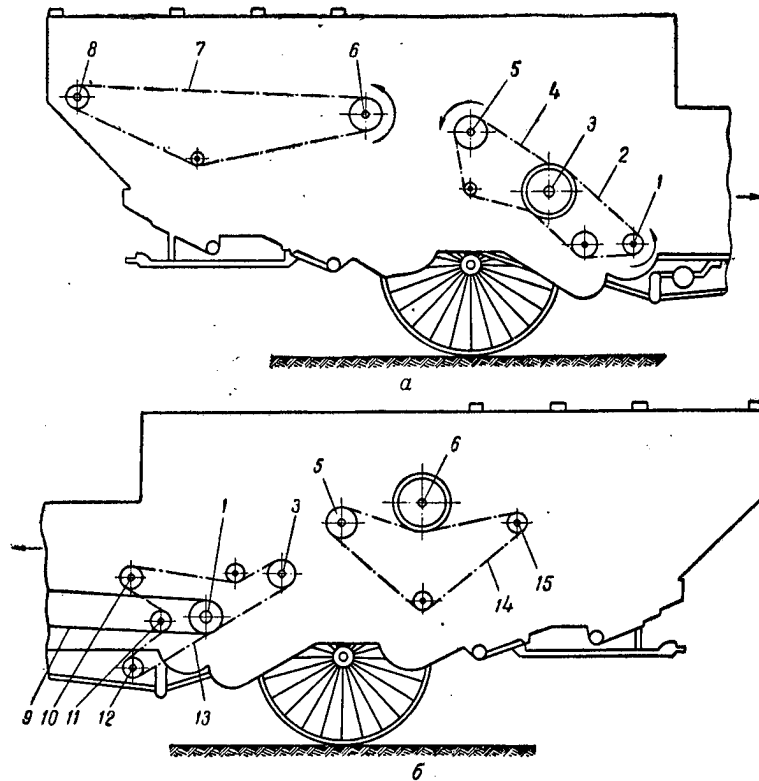


Рис. 32. Схема передач переоборудованного прицепного комбайна: а—правая сторона; б—левая сторона; 1—барабан; 2—цепь № 1; 3—главный битер; 4—цепь № 2; 5—второй битер; 6—ведущий вал транспортера вороха; 7—цепь № 3; 8—ведущий вал соломотранспортера; 9—приводной ремень барабана; 10—приемный битер; 11—ведущий вал транспортера приемной камеры; 12—вал жатки; 13—цепь № 4; 14—цепь № 5; 15—направляющая звездочка.

культуры: ставят пальцы и нож с шагом 76,2 мм от комбайна С-1 или от С-6. Если отсутствуют эти пальцы, можно поставить двойной нож по типу режущего аппарата для уборки полеглых хлебов (рис. 3). Скорость ножа увеличивается за счет смены звездочки на валу жатки.

Мотовило при уборке высокостебельных культур переделывают так же, как и в первом варианте.

Большое полотно укорачивают под соответствующий размер жатки. Некоторые комбайнеры заменяют полотенный транспортер на цепочно-планчатый, для чего на звенья цепи через каждые четыре звена наклепывают деревянные планки, а ведущий вал большого полотна заменяют на вал с двумя звездочками; на ведомом валу также устанавливают направляющие звездочки. Такой транспортер проще и надежнее в эксплуатации и позволяет убирать силосные культуры с большой влажностью.

В Советской МТС главный транспортер жатки заменяли двумя самостоятельными транспортерами: горизонтальным и наклонным. Первый транспортер — цепочно-планчатый, обшитый полотном, его приводит кurbельный вал; второй — полотенно-планчатый, он устанавливается на хоботке жатки. Такое переоборудование устраняет пробуксовку полотна и позволяет увеличить скорость движения транспортера.

Транспортер и битер приемной камеры переоборудуются аналогично первому варианту. Так же можно изменить и молотильный аппарат. Однако молотильный аппарат можно переоборудовать и другим способом.

С барабана удаляются штифты и на его планках монтируются два ножа 2 (рис. 33) и две лопасти 5. Каждый нож и лопасть состоят из двух самостоятельных половин. Ножи 2 изготавливают из полосовой стали и крепят шатунными болтами 3 двигателя трактора СХТЗ-НАТИ к шинам барабана. Под ножи на шины барабана приваривают прокладки 4. Лопасть 5 изготавливают из листового железа толщиной 2,5 мм. К ней приклепывают угольник 7 размером 45×45 мм. Угольник своей второй плоскостью болтами крепится к внутренней стороне планки 6. Таким образом, лопасть располагается радиально по окружности барабана; между ножом и лопастью расстояние 36°.

Для балансировки барабана ножи и лопасти закрепляют в диаметрально противоположных местах.

Перед барабаном крепят противорежущую пластину 1 в таком положении, чтобы между лезвиями ножа и этой пластиной был зазор 1,5 мм.

Подбарабанье изготовляют глухое, из листовой стали толщиной 4 мм.

Такой барабан перерезает стебли, а не дробит их, поэтому необходимо изменить конструкцию приемного битера, который должен предварительно уплотнять зеленую массу, поступающую под ножи. Для этого корпуса подшипников приемного битера укрепляют в специальных направляющих так, что битер может перемещаться в вер-

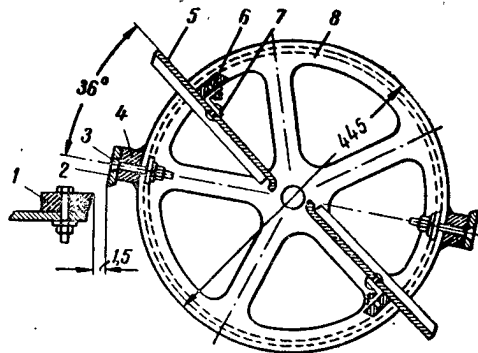


Рис. 33. Переоборудование молотильного аппарата:

- 1—противорежущая пластина; 2—нож; 3—болт;
4—прокладка; 5—лопасть; 6—планка барабана;
7—угольник крепления планки; 8—барабан.

тикальном направлении в зависимости от толщины слоя, поступающего в приемную камеру. Кроме того, сам приемный битер целесообразнее сделать круглым.

Транспортирующее устройство для измельченной массы и корпус молотилки подвергаются также коренным изменениям. Корпус молотилки обрезают на одну заднюю секцию по линии уголка. Транспортер вороха можно оставить прежний или заменить цепочно-планчатым, обшив его полотном. Соломотранспортер перемещается вперед под транспортер вороха и устанавливается под углом 35° относительно горизонта. Под планки транспортера подшивают полотно так же, как на транспортере жатки. Под концы планок верхней ветви транспортера к стенкам корпуса молотилки приклепывают уголки так, чтобы они служили направляющими для планок.

В некоторых хозяйствах для отвода измельченной массы от барабана монтируют только один транспортер.

Ведущий вал его устанавливается на место ведущего вала соломотранспортера, а ведомый — на место ведомого вала транспортера вороха. Такой транспортер можно получить, удлинив соломотранспортер, или же изготовить из главного транспортера жатки, снятого с другого выбранного комбайна. У полотненного транспортера жатки для этой цели обрезают с одной стороны по всей ширине полотно и ставят деревянных планок в два раза больше, чем обычно. Для увеличения прочности транспортера вдоль него посредине прикрепляют ремень так же, как это сделано по краям. Ширина переделанного транспортера должна быть равной ширине переоборудованной молотилки комбайна. Чтобы ветви транспортера не провисали, ставят на внутренних стенках молотилки направляющие угольники сечением 40×40×4 мм. Над верхним уголком крепят деревянные планки-отливы. Между направляющими угольниками на кронштейнах внутри корпусов молотилки монтируют железную полосу, по которой скользит средний ремень транспортера.

При постановке транспортера в молотилку все остальные рабочие органы из нее удаляют. Схема передач в этом случае проще, чем в рассматриваемых ранее вариантах. В этом варианте переоборудования предусматривается вывод массы в левую сторону молотилки или же постановка на комбайне дополнительного бункера для нее.

Измельченная масса в левую сторону комбайна выводится специальным транспортером, принимающим массу от соломотранспортера или же от транспортера вороха. В первом случае поперечный транспортер устанавливается в задней части корпуса молотилки. Во втором случае он монтируется на третьей секции корпуса молотилки, то есть за транспортером вороха.

Выводной поперечный транспортер может быть изготовлен цепочно-планчатого типа, как это делал комбайнер Н. Симицын из Братской МТС. Для изготовления выводного транспортера можно также использовать зерновые элеваторы первой и второй секций.

В последнем случае с элеваторов удаляют детали их крепления с лапками шнеков и направляющие лотки (течки). Ведущие и ведомые звездочки каждой секции элеваторов устанавливают на новых валах. Кожухи элеваторов разъединяют по месту шва и верхнюю часть их отгибают

вертикально с таким расчетом, чтобы в этой части получилась одна камера для двух цепей, а в нижней части — две самостоятельные камеры. Обе секции элеваторов соединяются болтами, проходящими через доски элеваторов в трех местах. Чтобы предотвратить пересыпание измельченной массы за задний борт выводного элеватора, к нему прикрепляют дополнительный щит.

Собранный поперечный транспортер вводят в корпус молотилки в вырубленное с левой стороны окно. Он располагается под углом к горизонту и прикрепляется дополнительными кронштейнами и растяжками к раме и уголкам каркаса молотилки. Выгрузной конец элеватора должен располагаться на высоте не менее 2200 мм от уровня земли и иметь вылет влево от колеса не менее 1 м.

Выводной транспортер приводится от специального промежуточного вала посредством конической пары. Вращение промежуточному валу передается цепной передачей от ведущего вала соломотранспортера (если выводной транспортер установлен за ним) или же от вала транспортера вороха при установке выводного транспортера за последним. Механизаторы Красноармейской, Ольгинской, Камышевской, Краснооктябрьской и других МТС установили на переоборудованных комбайнах дополнительные бункеры, используя для этих целей половосборщик от комбайна С-6. Для подачи измельченной массы в бункер к молотилке комбайна пристроили цепочно-планчатый транспортер. Это позволило выгружать массу из бункера в тележку или кузов автомашины самотеком, на ходу агрегата.

Третий вариант. По такому варианту комбайн переоборудовали в совхозе «Звезда» Ленинградского района (по предложению тт. Гринкина и Соколова).

С комбайна удаляют всю молотильную часть и двигатель, то есть фактически используется только рама молотилки. На переднюю часть рамы устанавливают силосорезку РКС-12, предварительно сняв с нее колеса вместе с осями, с таким расчетом, чтобы ее транспортер занимал место транспортера питающей камеры комбайна. В некоторых МТС для лучшей подачи силосной массы в приемную камеру силосорезки ставится дополнительный прижимающий цепочно-планчатый транспортер. Цепь и планки могут быть взяты с питательного транспортера комбайна С-1 или от плавающего транспортера самоходного комбайна С-4.

Рабочие органы силосорезки и жатки комбайна можно приводить от вала отбора мощности трактора или же от двигателя комбайна. В первом случае движение передается сначала на специально установленный цилиндрический редуктор, а оттуда на главный вал силосорезки. Во втором случае снятый с комбайна двигатель устанавливается в задней части рамы комбайна.

Для того чтобы получить требуемое число оборотов и направление вращения рабочих органов силосорезки, выводится редуктор. Корпус с редуктора сваривают из 5-миллиметровой листовой стали и прикрепляют болтами к кожуху муфты сцепления двигателя и к раме комбайна.

Малая шестерня редуктора устанавливается на приводном валу двигателя, а большая — на дополнительном валу редуктора, который двумя шарнирами соединяется с главным валом силосорезки.

Для редуктора могут быть использованы шестерни коробки передач трактора СХТЗ. Движение механизмам жатки передается дополнительным устройством, установленным на раме силосорезки. Оно состоит из двух конических шестерен, поперечного вала и звездочки, от которой цепь передает движение на звездочку вала жатки. При постановке прижимающего транспортера его ведущий вал приводится в движение цепью от вала жатки.

Измельченная масса собирается в бункер. В качестве бункера можно использовать половосборщик от комбайна С-6. Он устанавливается на вертикальных стойках, как это показано на рисунке 34. В него по трубе от вентилятора силосорезки поступает измельченная масса. В передней части бункера, со стороны комбайнера, сделано смотровое окно 7 для наблюдения за наполнением бункера. Емкость бункера 6,5 м³ или 2 т массы. Нагруженный бункер создает большое давление на левое колесо, которое при рыхлой почве врезается в нее и тем самым повышает тяговое сопротивление комбайна. Поэтому при переоборудовании комбайна целесообразнее переставлять ходовые колеса, чтобы колесо с широким ободом находилось с левой стороны, под бункером.

Технологический процесс уборки этим комбайном таковой. Масса с транспортера жатки попадает на приемный транспортер 3 силосорезки 2. Поданная в горловину силосорезки масса измельчается и лопастями выбрасывается в бункер 6. После наполнения бункер разгру-

жается путем открытия крышки 8 в автомобиль или тележку.

Четвертый вариант. При этом варианте зерновые комбайны переоборудуются для уборки кукурузы разделным способом.

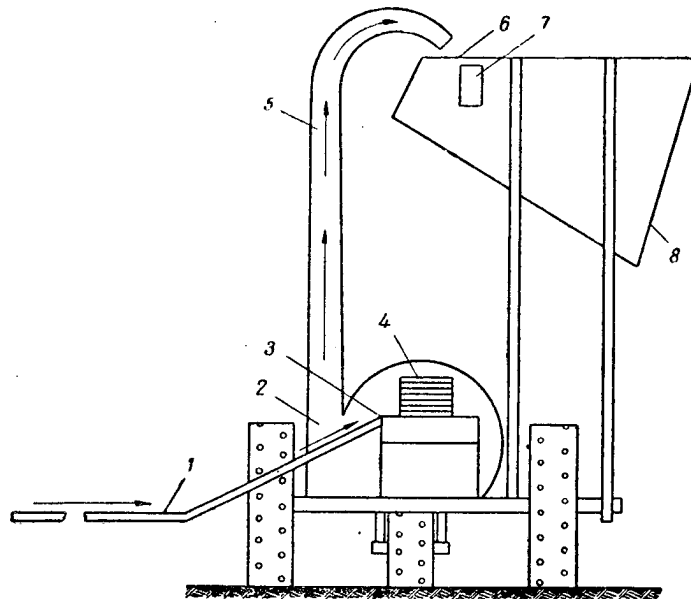


Рис. 34. Схема переоборудования прицепного комбайна для уборки силосных культур (III вариант):

1—транспортёр жатки; 2—силосорезка РКС-12; 3—приёмный транспортёр силосорезки РКС-12; 4—приёмный транспортёр; 5—труба силосорезки; 6—бункер; 7—окно бункера; 8—боковая крышка.

Чтобы можно было выделить из листостебельной массы наиболее ценную питательную часть — измельченные початки, механизаторы Александровской МТС Ростовской области так переоборудовали комбайн (рис. 35).

Под решетным станом первой очистки комбайна С-1 или другого прицепного комбайна делается сквозное окно. Для этого с машины снимают шнек первой очистки вместе с кожухом, скатную доску решетного стана и подвижную доску первой очистки. Под образовавшимся окном поперек

рамы молотилки устанавливается транспортер 5. Горизонтальная часть транспортера крепится к швеллеру рамы двумя короткими (длиной 450 мм) подвесками 1 и к нижнему уголку каркаса молотилки двумя другими подвесками 6 длиной 590 мм. Наклонная часть транспортера выводится на левую сторону и поддерживается в нужном положении шпренгелями. Для привода транспортера на нижних уголках его каркаса перпендикулярно молотилке устанавливается вал 2. На правом конце вала монтирует-

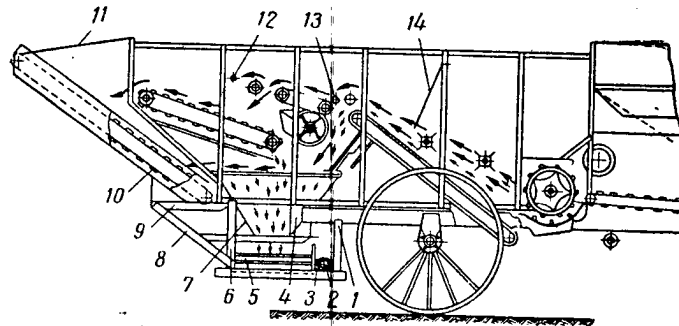


Рис. 35. Переоборудование молотилки прицепного комбайна для раздельной уборки кукурузы на силос:

1—короткая подвеска; 2—поперечный вал; 3—коническая шестерня; 4 и 7—скатные доски; 5—поперечный транспортер; 6—длинная подвеска транспортера; 8—подкос; 9—кронштейн; 10—транспортер измельченной листостебельной массы; 11—шпренгель; 12 и 13—битеры; 14—щиток.

ся 13-зубцовая звездочка и коническая шестерня, которая входит в зацепление с такой же конической шестерней 3, установленной на валу транспортера.

Для направления измельченных початков на поперечный транспортер под передней частью решета первой очистки к продольным брускам его прикрепляется специальная скатная доска 4. В задней части остается скатная доска 7.

Вентилятор первой очистки выключается. Чтобы измельченная масса лучше сходила с решета первой очистки, устанавливаются подвески длиной 390 мм. Выключаются все элеваторы и выгрузной шнек, снимается второй пиккер и обратный битер большого транспортера.

Питательный транспортер и молотильный аппарат переделываются по принципу первого варианта переоборудо-

вания. Для регулирования скорости и направления движения массы над транспортером вороха взамен подвижных фартуков устанавливается жесткий щиток 14. В нижней части щитка укрепляется полоса из прорезиненного полотна шириной 170 мм. С целью отвода измельченных стеблей и сходов первой очистки в кузов автомашины в задней части комбайна устанавливается транспортер 10. Каркас транспортера крепится к двум кронштейнам 9 из углового железа 50×75×750 мм, которые, в свою очередь, прикреплены к нижним уголкам, боковины каркаса молотилки и усилены двумя подкосами 8. Верхняя часть транспортера поддерживается шпренгелями 11.

Ведущий вал этого транспортера установлен внизу и приводится в движение цепью № 6 с левой стороны молотилки. Работает переоборудованный комбайн по следующей технологической схеме. Срезанные стебли кукурузы поступают на транспортер приемной камеры, а затем в молотильный аппарат. Здесь стебли и початки измельчаются штифтами и после этого выбрасываются на транспортер вороха. Жесткий щиток 14, замедляя движение потока измельченной массы, способствует выделению из нее измельченных початков в ячейки транспортера вороха. Отсюда они поступают на скатную доску грохота и на первую очистку. В это время листья и стебли подхватываются первым пиккером и передаются сначала на малый, затем на большой соломотранспортер, с него на дополнительный транспортер, а оттуда в транспортные средства.

Измельченные початки и зерно, идущие проходом с первой очистки, попадают на полотно поперечного транспортера и подаются им в повозку, закрепленную на выносном прицепе с левой стороны агрегата. Сходы стеблей и листьев с первой очистки попадают на дополнительный транспортер, а оттуда с основной листостебельной массой подаются в автомашину. Отличительной особенностью этого процесса является то, что после него не требуется дополнительного измельчения початков у силосных ям.

СИЛОСОУБОРОЧНЫЙ КОМБАЙН КСК-2,6

Силосоуборочный комбайн КСК-2,6 может убирать силосные культуры сплошного, рядового и квадратно-гнездового посева с высотой стеблей от 300 мм до 4 м и толщиной до 50 мм. Он может быть использован для уборки

дикорастущих трав. Одним из его преимуществ является возможность убирать отдельным способом кукурузу в стадии молочно-восковой спелости.

Комбайн одновременно скашивает растения, измельчает их и погружает массу в движущиеся рядом транспортные средства.

При уборке кукурузы отдельным способом комбайн, кроме указанных операций, одновременно производит отрыв початков от стеблей и погрузку их в тележку, прицепленную сзади него.

Комбайн КСК-2,6 имеет ширину захвата 2,6 м. При уборке рядовых посевов с междурядьями 70 см он захватывает 4 рядка. Пропускная способность комбайна до 50 т в час. Агрегатируется он с трактором ДТ-54; его рабочие органы приводятся в движение от вала отбора мощности трактора, мотовило же получает движение от левого колеса комбайна.

Основными составными частями комбайна являются жатвенная часть, измельчающее устройство, выгрузные транспортеры для измельченной массы, початкоотрывочный аппарат и транспортеры початков.

Комбайн КСК-2,6 построен на базе комбайна СК-2,6, поэтому устройство платформы жатки, режущего аппарата, транспортера, делителей, питающих валцов, измельчающего аппарата стеблей и транспортеров для измельченной массы осталось прежним. Дополнительно к указанным узлам установлены отрывочный аппарат и транспортеры початков. В связи с этим изменилась общая компоновка машины и схема передачи на рабочие органы.

Отрывочный аппарат (рис. 36) представляет собой два трубчатых вальца с рифленой наружной поверхностью. Валец имеет восемь рифов. По краям вальцы имеют цапфы, которые опираются на шариковые подшипники 5 и 11. Вальцы расположены один над другим между питающим 1 и измельчающим 8 барабаном.

Величина зазора между вальцами регулируется специальными прокладками 6, вставляемыми между их опорами. Опоры имеют возможность свободно перемещаться по направляющим рамкам 14. Приспособление их состоит из двух пружин — жесткой 4 и мягкой 3 и специального болта 15 с контргайками. Оно позволяет быстро включать в работу жесткую или мягкую пружину, что необходимо для изменения технологического процесса, протека-

ющего в машине. При работе валцов на отрыв початков включается жесткая пружина. Если комбайн работает на сплошном измельчении массы, то включается мягкая

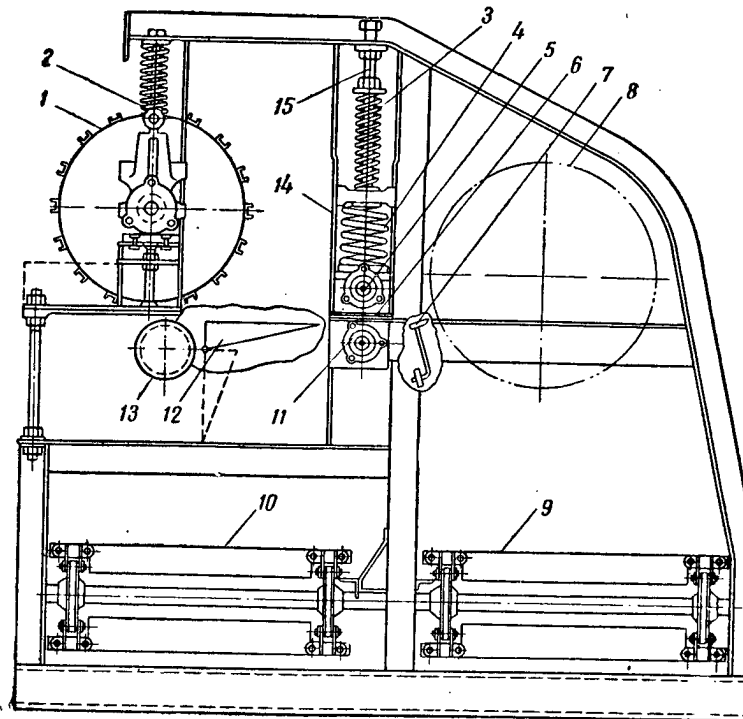


Рис. 36. Отрывочный аппарат силосоуборочного комбайна КСК-2,6:

1—питающий барабан; 2—пружина питающего барабана; 3—мягкая пружина; 4—жесткая пружина; 5—подшипник верхнего отрывочного вальца; 6—прокладки; 7—противорежущая пластина; 8—измельчающий барабан; 9—транспортер измельченной массы; 10—транспортер початков; 11—подшипник нижнего отрывочного вальца; 12—клапан; 13—гладкий питающий валец; 14—направляющая рама; 15—регулирующий болт.

пружина и между опорами устанавливаются дополнительные прокладки.

Отрывочные валцы приводятся в движение с правой стороны комбайна одним контуром цепи. Ведущая звездочка этого контура установлена на правой цапфе нижнего питающего вальца. Ведомые звездочки, закрепленные на правых цапфах отрывочных валцов, имеют по 9 зуб-

цов, а вальцы — по 8 рифов; это позволяет устанавливать вальцы с самым различным взаимным расположением рифов, что имеет существенное значение для регулировки процесса отрыва початков.

Между питающим аппаратом и отрывочными вальцами образуется люк, в который падают оторванные початки. В люке на уровне вальцов укреплен поворачивающийся клапан 12. Ось клапана расположена у нижнего питающего вальца. Под клапаном расположен горизонтальный транспортер 10 початков.

Транспортер состоит из двух параллельных втулочно-роликовых цепей с шагом 41,3 мм. На эти цепи к специальным звеньям с лапками крепятся планки. Ведущий вал для транспортера початков и измельченной листостебельной массы является общим и вращается в шариковых подшипниках. Ведомый вал обоих транспортеров неподвижно крепится в салазках натяжного приспособления. На нем на шариковых подшипниках вращаются ведомые звездочки. Цепи транспортеров натягивают перемещением опор вала при помощи регулировочных болтов.

У левого конца горизонтального транспортера початков установлен элеватор початков, который под машиной имеет горизонтальное положение, а при выходе из-под нее располагается наклонно, чтобы подавать початки в прицепленную сзади тележку. Он устроен аналогично элеватору измельченной массы. На изгибе элеватора (переход от горизонтальной к наклонной части) расположены салазки для направления цепи верхней ветви транспортера. Нижняя ветвь огибает вал с двумя звездочками, который вращается в скользящих подшипниках.

Технологический процесс при работе комбайна с отрывом початков протекает следующим образом (рис. 37).

Мотовило 3 наклоняет стебли, отделенные полевым делителем, и по мере срезания их косилочным аппаратом 1 укладывает на жатку. Транспортер 2 подает стебли к питающим вальцам 4 и 5. Они, вращаясь, захватывают стебли и направляют их в щель отрывочных вальцов 6. Последние, протягивая стебли своими ребрами, и отрывают початки от стеблей. Оторванные початки падают на горизонтальный транспортер 10, а оттуда подаются на элеватор 9, который выносит их в прицепленную сзади тележку 11. В кузове тележки початки разравнивает один рабочий.

Листостебельная масса, протаскиваемая вальцами, попадает на противорезущую пластину, измельчается ножевым барабаном 7 и падает на горизонтальный выгрузной транспортер 8. Последний перемещает измельченную

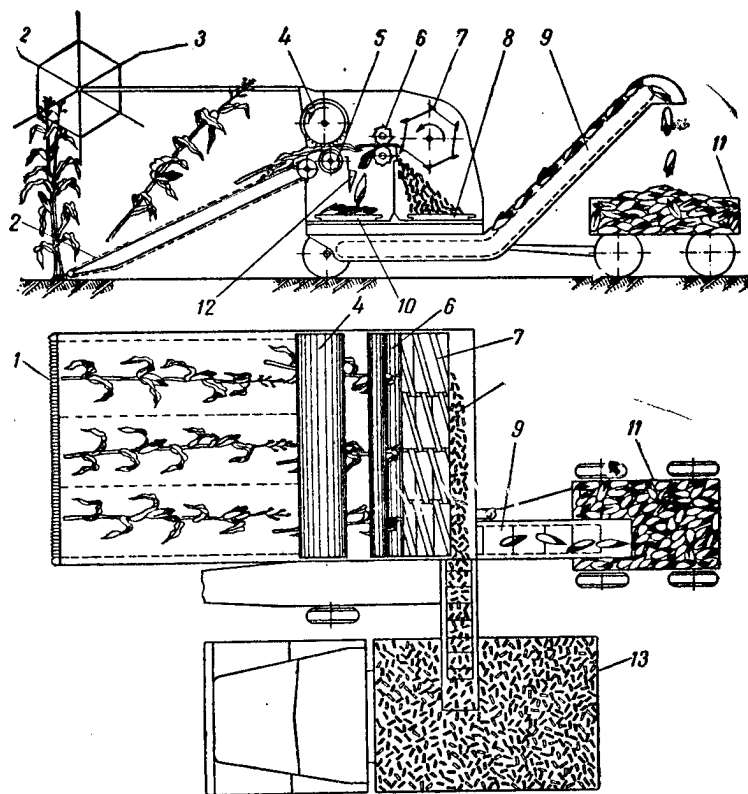


Рис. 37. Схема работы комбайна КСК-2,6:

1—режущий аппарат; 2—транспортер жатки; 3—моторило; 4 и 5—питающие вальцы; 6—отрывочные вальцы; 7—измельчающий барабан; 8—транспортер измельченной массы; 9—элеватор початков; 10—горизонтальный транспортер початков; 11—тележка для початков; 12—клапан; 13—автомашина.

массу к наклонному элеватору, который подает ее в кузов автомашины 13, движущейся сбоку комбайна. В кузове автомашины массу разравнивают два подсобных рабочих.

Технологический процесс работы с измельчением всей массы (без отделения початков) протекает так же, как и

в силосоуборочном комбайне СК-2,6. Для такой работы соответственно регулируют рабочие органы комбайна. Клапан поворачивают до горизонтального положения, перекрывая люк для початков. Верхний питающий барабан опускается вниз при помощи специального винта, чтобы уменьшить зазор (с 20—25 мм до 8—12 мм) между верхним барабаном и нижним питающим вальцом. Между опорами верхнего и нижнего отрывочных вальцов вкладывают прокладку, чтобы зазор между ними был 12—15 мм.

Пружинное устройство отрывочных вальцов переключают на мягкую пружину, обеспечивающую перемещение вальца в вертикальном направлении в зависимости от толщины слоя зеленой массы.

После такой регулировки питающий аппарат подает стебельную массу в отрывочные вальцы, которые подвигают ее дальше к измельчающему аппарату. Измельченную массу транспортеры выносят в рядом идущий транспорт.

На уборке силоса в нашем крае широко применялись комбайны КУ-2. Эти комбайны в основном использовались на раздельной уборке кукурузы. При этом оторванные початки собирались в бункер, а измельченная листостебельная масса в копнитель, из которого она выгружалась в подъезжающий транспорт.

ТРАНСПОРТНЫЕ СРЕДСТВА

Особенностью силосных культур является высокая урожайность при сравнительно малом объемном весе измельченной массы. Из практики работы МТС и совхозов следует, что за час непрерывной работы комбайн СК-2,6 и переоборудованные зерновые комбайны могут при среднем урожае выдать 20—30 т измельченной массы. Для отвоза этой массы требуется совершить в час 10—15 рейсов автомашиной ГАЗ-51 или 6—9 рейсов автомашиной ЗИС-5 или ЗИС-150.

Поэтому подготовке транспортных средств нужно уделять особое внимание.

Прежде всего почти все хозяйства края для полного использования грузоподъемности автомобиля наращивают борта его кузова. Кузовы бортовых автомашин ГАЗ-ММ, ГАЗ-51, ЗИС-5 и ЗИС-150 наращиваются на 350—450 мм. У автомобилей-самосвалов ГАЗ-93 и ЗИС-585 высота

наращиваемых бортов достигает 500—600 мм. В тех случаях, когда автосамосвал предназначен для отвоза измельченной массы от комбайнов СК-2,6 или от переоборудованных зерновых комбайнов с боковым выводом массы, правый борт наращивается на 400 мм, а левый на 600 мм с таким расчетом, чтобы правый борт не препятствовал загрузке автомобиля массой из комбайнов.

Для отвоза початков от комбайна КУ-2 наращивание бортов препятствует автомашинам подъезжать под бункер комбайна. В этом случае отвоз початков лучше организовать подводами, тракторными тележками или автомашинами ГАЗ-ММ. При отвозке початков от КСК-2,6, кроме тележек, можно использовать и другие автомашины, нарастив их борта на 150—200 мм.

Необходимо иметь приспособления для механической разгрузки массы с автомашин. С этой целью лучше всего использовать автомобили-самосвалы. Там, где их недостает, обычные бортовые автомашины можно переделывать в самосвалы, как было описано ранее. Во многих МТС и совхозах края на бортовые автомашины устанавливали разгрузочное приспособление в виде сетки.

Разгрузочная сетка состоит из четырех продольных тросов, скрепленных деревянными планками. Вместо тросов применяются также прочные веревки, ремни, цепи или даже стальная проволока. В качестве поперечных планок можно применять круглое или угловое железо, а также другие материалы. Длина продольных гибких элементов такой сетки должна примерно в два раза превышать длину кузова автомашины. Поперечные планки должны быть короче ширины кузова на 100 мм; расстояние между поперечными планками 300—400 мм. Сетку разгрузчика расстилают на дне кузова автомобиля. Концы тросов прикрепляют к заднему краю платформы. Другой конец сетки укладывают на кабину автомобиля. После загрузки автомобиля измельченной массой свободный конец сетки набрасывают сверху на массу и прикрепляют к заднему борту. Так масса транспортируется до силосохранилища.

При разгрузке автомобиля через задний борт сетку тянут за свободный конец (трактором или лебедкой) и таким образом выгружают из кузова всю массу в силосохранилище. Для того чтобы автомобиль во время разгрузки не смещался назад, его затормаживают и под колеса подкладывают брусья.

На отвозке измельченной массы и початков применяют также саморазгружающие тракторные тележки марки ГАЗ-713, ПТС-3,5, ПСТС-6. Их краткая характеристика приводится ниже (табл. 2).

Таблица 2

Показатели	Марка тележки		
	ГАЗ-713	ПТС-3,5	ПСТС-6
Грузоподъемность (в т)	2,0	3,5	6,0
Емкость кузова без надставки бортов (в куб. м)	3,0	5,0	5,1
Вес тележки (в кг)	1800	2600	2600
Угол опрокидывания платформы (в градусах)	55	50	45—60
Тип механизма опрокидывания	Механический, ручной	Гидравлический	

Эти тележки с грузом транспортируются тракторами МТЗ-2. Более легкие тележки ГАЗ-713 и ПТС-3,5 можно перевозить автомашинами ГАЗ-51 и ЗИС-150.

Некоторые МТС и совхозы для отвозки измельченной массы и початков применяли тележки, изготовленные в своих мастерских.

МАШИНЫ ДЛЯ РАБОТЫ У СИЛОСОХРАНИЛИЩ

Измельченная масса, подвезенная от силосных комбайнов, после взвешивания подается в хранилища, где ее разравнивают и утрамбовывают. После заполнения силосные сооружения укрывают. Початки кукурузы, собранные отдельно, кроме того, зачастую измельчают. Эти операции в большинстве случаев механизированы.

Взвешивание измельченной силосной массы и початков проводится на стационарных десятитонных весах. Лучше всего для этой цели применять автомобильные передвижные весы марки АП-10.

Загружают силосные ямы и траншеи одновременно с разгрузкой автомашин. В башни силосная масса подается транспортерами. Для этих целей применяются специальный транспортер ТСМ-40, швырялка ШС-12 или же транс-

портеры местного изготовления, предназначенные для скирдования соломы и сена.

Технологический процесс работы транспортера ТСМ-40 следующий. Измельченная масса с кузова автомашины разгружается в широкий (2200 мм) приемный ковш. Затем она с малой скоростью (0,4 м/сек) транспортируется на поперечный, а оттуда уже с большей скоростью (1,5 м/сек) — на наклонный транспортер. Последний подает ее в башню. Подача массы регулируется включением и выключением кулачковой муфты приемного транспортера. Так как масса непосредственно с автомашины разгружается в приемный ковш, то для обслуживания транспортера требуется только один человек. Производительность транспортера достигает 40 т/час.

Швырялка силоса ШС-12 работает следующим образом. Масса, подаваемая в приемный лоток, перемещается транспортером на лопастной шнек, который подает ее к рабочему колесу. Лопастями рабочего колеса масса направляется вверх по трубе, а созданный лопастями поток воздуха способствует перемещению частиц массы вдоль трубы до дефлектора, который направляет ее в силосохранилище. Производительность швырялки достигает 12 т/час.

Для утрямбовки измельченной массы в силосных башнях и круглых цементных ямах применяется разгрузчик-трамбовщик силоса РТС-5. При работе машины в качестве трамбовщика диски его, закрепленные на водиле, распределяют измельченную массу ровным слоем; катки, следующие за дисками, утрямбовывают ее.

Для уплотнения массы в силосных траншеях может применяться специальный трамбовщик силоса ТСТ, который состоит из двух трамбующих барабанов, навешиваемых посредством специальных кронштейнов на трактор КД-35.

В большинстве совхозов и колхозов для трамбовки силосной массы в траншеях применяются гусеничные тракторы ДТ-54, СХТЗ-НАТИ и С-80 (без установки на них специальных трамбующих приспособлений).

Для измельчения початков при отдельной уборке кукурузы в фазе молочно-восковой спелости используются силосорезки РКС-12, соломорезки РСС-6, универсальные дробилки ДКУ-1,2 и переоборудованные комбайны «Коммунар» и С-1.

При переоборудовании силосорезки РКС-12 для измельчения початков в ее измельчающий аппарат вводят дробильное приспособление. С этой целью с диска рабочего колеса снимают все шесть лопастей, закрепленных на нем. Взамен уголков, к которым были прикреплены лопасти, крепят обоймы для молотков.

Дробильные молотилки изготавливают из полосовой стали сечением 50×5 и длиной 90 мм. Молотки закаливают. Для лучшего измельчения края молотков делают ступенчатыми. Пластины имеют два симметрично расположенных отверстия диаметром 20 мм, которыми они надеваются на ось; наличие двух отверстий позволяет переворачивать молотки при затуплении их рабочей грани. Молотки надевают на ось, чередуя с промежуточными шайбами.

Для транспортировки из силосорезки измельченного продукта к щекам обоймы приваривают или крепят болтами пластины из листовой стали толщиной 2 мм. Они работают как лопасти швырялки.

Переоборудуют и кожух силосорезки. На внутреннюю поверхность кожуха накладывают подбарабанье, которое содействует дроблению продукта. Подбарабанье состоит из двух секций: верхней и нижней. Верхнюю секцию крепят болтами к откидной крышке кожуха, нижнюю — к окружной поверхности кожуха по всей ее длине, до начала патрубка. Подбарабанье изготавливают из листовой стали шириной, равной ширине кожуха, и толщиной 3—4 мм. Для получения ребристой поверхности на подбарабанье поперек через 10—12 мм наваривают проволоку диаметром 5—6 мм. В выходном патрубке устанавливают решето; таким образом, оно соединяет верхнюю и нижнюю секции подбарабанья. Степень дробления корма изменяют, ставят сменные решета с отверстиями различного диаметра. Для улавливания измельченного продукта, выбрасываемого из силосорезки с дробильным приспособлением, ее выходную трубу оборудуют циклоном (как у дробилки ДКУ-1,2).

Чтобы улучшить качество измельчения початков, число оборотов диска силосорезки РКС-12 увеличивают до 1000 в минуту. Производительность переоборудованной дробилки достигает до 5—6 т в час.

Примерно по такому же принципу переоборудуется и соломосилосорезка РСС-6,0.

Универсальная дробилка кормов ДКУ-1,2 применяется без переоборудования, только для вывода измельченных продуктов из дробильной камеры устанавливается дополнительное приспособление, которое выпускается промышленностью. Его можно изготовить и в мастерских МТС и совхозов. Оно представляет собой ту же крышку дробильной камеры, имеющую отводной патрубок, к которому крепится отводная труба, заканчивающаяся дефлектором.

Во многих МТС края для измельчения початков были переоборудованы выбракованные комбайны «Коммунар» и С-1. В Советской МТС Краснодарского края при переоборудовании комбайна «Коммунар» приемную камеру и молотильный аппарат переделывали так же, как и для листостебельной массы. Соломотранспортер удаляли, а на решетку первой очистки набивали фанеру или лист тонкого железа. Задние подвески первой очистки удлиняли. Комбайн устанавливали с наклоном назад, чтобы обеспечить лучшее поступление початков в барабан и сход измельченной массы в силосную яму.

Все машины, применяемые для измельчения початков, устанавливаются у силосных ям с таким расчетом, чтобы измельченная масса подавалась прямо в яму.

Подача початков в приемную часть измельчающих машин во многих хозяйствах еще не механизирована, но некоторые МТС и совхозы для этих целей изготовляли цепочно-планчатые транспортеры. Также недостаточно механизировано укрытие ям и траншей землей. Некоторые МТС и совхозы для этой цели использовали механические лопаты, нагрузчики НН-0,3 и другие машины.

ОРГАНИЗАЦИЯ РАБОТ НА ЗАГОТОВКЕ СИЛОСА

Необходимо прежде всего составить план проведения заготовки силоса. Составление плана начинается с подсчета потребности в силосных комбайнах, тракторах, транспортных средствах, различных приспособлениях и машинах, а также в необходимой рабочей силе. Заранее устанавливают продолжительность закладки силоса в рабочих днях, имея в виду проведение работ в наиболее сжатые сроки. Чтобы избежать потерь и снижения качества заготавливаемого силоса, необходимо правильно спланировать очередность уборки различных участков силосных культур. В связи с этим следует подробно разработать ра-

бочий план-маршрут для комбайнов, транспортных средств и других машин, занятых на заготовке силоса.

Работы планируют за месяц до начала заготовки силоса. В это же время ремонтируют старые или устраивают новые силосохранилища. За машинами закрепляются рабочие, которые проходят специальную подготовку: подготавливают дороги, ремонтируют и регулируют машины, изготавливают дополнительные приспособления. За несколько дней до массовой уборки обкатывают машины в поле. Массовая уборка начинается после того, как культура достигнет «силосной» зрелости. Подсолнечник и смеси однолетних трав скашивают в начале цветения. Кукурузу и сорго убирают в стадии молочно-восковой спелости зерна.

Уборка силосных культур, раньше чем они созревают, сопряжена с недобором урожая. Особенно это заметно на уборке кукурузы. Так, например, на опытном хозяйстве Кубанской МИС при скашивании кукурузы 15 августа собирали измельченной листостебельной массы 18 т и початков 3,5 т. При уборке же через 10 дней получили листостебельной массы 19 т и початков 5,1 т. Кормовая ценность початков во втором случае была значительно выше, чем при ранней уборке.

Поздняя уборка также является нежелательной, так как при этом значительно снижается качество силоса из-за потери сока и огрубения клеток растений.

Кроме того, в период запоздалой уборки увеличивается нагрузка на рабочие органы комбайна и они преждевременно изнашиваются.

Перед работой комбайнов поля подготавливают к уборке. Препятствия, имеющиеся на поле, удаляют или отмечают вехами.

Убираемое поле разбивают на прямоугольные загонки. Площадь загонок должна равняться одно- или двухдневной производительности комбайна. Направление длинной стороны загонки должно совпадать с направлением пахоты.

Для комбайнов сплошного среза, работающих фигурным способом, проводят обкосы и закругления углов с радиусом примерно 15 м.

На подготовленных загонках работают одновременно несколько комбайнов. Групповое использование их дает целый ряд преимуществ, о которых говорилось ранее.

Основным преимуществом такой работы машин на уборке силоса является возможность маневрирования транспортом, отвозящим массу, быстрейшая загрузка силосных сооружений и более эффективное использование средств механизации у силосных сооружений.

При скашивании силосных культур комбайнами необходимо следить за качеством измельчения и высотой среза.

Измельчение стеблей устанавливается таким образом, чтобы частицы были длиной 30—50 мм с их продольным расщеплением. Высота среза растений должна быть не более 10—12 см. С увеличением высоты среза теряется много ценного корма.

Производительность комбайнов на уборке силосных культур во многом зависит от правильного использования транспортных средств, выделенных для отвозки измельченной массы или початков. Особенностью этого процесса в отличие от уборки зерновых является то, что наполнение транспорта силосной массой происходит за короткий промежуток времени и на малом участке пути комбайна. Так, например, на уборке с урожайностью 15 т/га комбайны КСК-2,6, СК-2,6 или переоборудованные зерновые комбайны, имеющие захват до 3 м, будут готовить измельченную массу для автомашины емкостью 1,8 т примерно за 7 минут. Смена же наполненного автомобиля у комбайна СК-2,6 или у другого комбайна, рядом с которым движется транспорт, происходит в среднем за 20 секунд.

Если измельченная масса собирается в переоборудованном зерновом комбайне в бункер от половосборщика С-6, то простои из-за выгрузки составляют 1 минуту. На транспортирование силосной массы автомашинами на расстояние 3—4 км тратится (на пробег туда и обратно) примерно 15 минут. Механизированная разгрузка массы с автомашины емкостью 1,8 т происходит за 3 минуты, а ручная—за 18 минут. Учитывая эти данные, можно подсчитать производительность комбайнов и автомашин, а также потребность в последних при уборке силосных культур.

Результаты такого подсчета сведены в таблице 3.

Наибольшая производительность комбайна получается при выгрузке измельченной массы в рядом идущую автомашину.

Таблица 3

Операция комбайновой уборки и отвозки измельченной массы	Выгрузка в ря о м и. у. у. о ав о ма- ш и ну	Выгрузка из бункера ком а на в подте а ю- ющую ав- т о машину
Продолжительность чистой работы комбайна для наполнения автомашинны емкостью 1,8 т (в минутах)	7,0	7,0
Простои комбайна во время выгрузки или смены автомашины (в минутах)	0,3	1,0
Общее время работы и выгрузки	7,3	8,0
Часовая производительность комбайна (в т)	14,8	13,5
Продолжительность одного рейса автомашины при механической разгрузке у силосных траншей (в минутах)	25,3	19,0
Продолжительность одного рейса автомашины при ручной разгрузке у траншей	40,3	34,0
Производительность автомашины за час работы при механической разгрузке (в т)	4,3	5,7
То же при ручной разгрузке (в т)	2,7	3,2
Потребное число автомашин при механической разгрузке	4,0	3,0
То же при ручной разгрузке	6,0	5,0

Из приведенной таблицы следует, что применение приспособлений для механической разгрузки автомашин резко сокращает их потребность. Автомашинна, снабженная простейшим приспособлением для разгрузки в виде сетки, при перевозках на короткие расстояния заменяет две автомашины, которые разгружают вручную.

Для механизированной разгрузки измельченной массы сеткой необходим трактор для стаскивания ее с автомашины. Эту операцию может выполнять трактор, находящийся на утрамбовке силосной массы. При частом поступлении измельченной массы от комбайнов выделяется специальный трактор или же лебедка. Можно разгрузку производить и самой автомашиной, привязывая свободный конец сетки к тросу, соединенному со столбом на противоположной стороне траншеи. Но при отъезде автомашины измельченная масса будет частично высыпаться на края траншеи. На ее сбрасывание в траншею требуются дополнительные затраты ручного труда.

Немаловажное значение для снижения себестоимости заготовленного силоса имеет правильная расстановка рабочих, занятых на разравнивании измельченной массы в заполняемой автомашине и силосной траншее.

В некоторых колхозах за каждой автомашиной или тракторной тележкой, отвозящей измельченную массу, закрепляют по два человека, которые все время находятся на автомашине. Они укладывают измельченную массу и совершают проезд на ней к силосным траншеям и обратно. При такой расстановке за четырьмя автомашинами, обслуживаемыми комбайн, требуется восемь рабочих.

Передовые хозяйства края, чтобы сократить трудовые затраты, выделяют на 4—5 автомашин только четырех человек. Все они находятся около комбайна и работают на укладке измельченной массы поочередно (по два человека). При этом отпадают холостые проезды рабочих на автомашинах. У траншей автомашины разгружаются автоматическими приспособлениями. Шофер (или же один из рабочих, занимающийся разравниванием измельченной массы в траншее) открывает борт автомашины и прицепляет конец сетки к разгрузочному тросу. Для отвозки измельченной массы от КУ-2 выделяют 2—3 автомашины и 2—3 рабочих.

При разгрузке переоборудованного комбайна, имеющего бункер, для разравнивания измельченной массы в кузове автомашины достаточно одного человека. На силособорочных комбайнах, хорошо подготовленных к работе, при четком обслуживании транспортом передовые комбайнеры добиваются высокой производительности. Во многих МТС и совхозах выработка на переоборудованных зерновых комбайнах достигала 80—100 т и более за один день.

В силосных сооружениях измельченную массу разравнивает отдельная бригада. Число ее членов зависит от количества подвозимой измельченной массы. В колхозе имени Сталина Гулькевичского района при подвозе массы от четырех комбайнов, работающих одновременно, бригада по укладке силоса состояла из пяти человек. Средняя нагрузка на одного рабочего доходила до 50 т в день.

Уплотняют измельченную массу в большинстве хозяйств тракторы. В некоторых колхозах для этих целей используют лошадей и волов. Утрамбовка массы — ответственная операция: от нее зависит качество приготавливаемого силоса. Чем сильнее и равномернее уплотнена масса, тем лучше качество силоса. При крупной резке малосочных растений требуется более тщательная утрамбовка.

Утрамбовывать нужно в течение всего процесса загрузки силосного сооружения, обращая особое внимание на уплотнение корма у стен сооружения. Нельзя добиться хорошего уплотнения, если траншею сначала заполняют зеленой массой и лишь после этого начнут утрамбовывать трактором. Такой порядок работ неизбежно приведет к согреванию корма и образованию плесени у стен.

При использовании трактора на уплотнении измельченной массы в траншее необходимо следить, чтобы в силос не попадали горючее, масло, грязь и т. п. Нужно устранить подтекания горючего и масла, очистить трактор от грязи и в местах спуска его в траншею положить бревна.

Траншеи и ямы загружают выше поверхности земли примерно на 1 м с таким расчетом, чтобы после осадки, которая будет и при хорошей утрамбовке, силосное сооружение было заполнено полностью. Непосредственно после окончания загрузки должна быть устроена крышка, изолирующая верхнюю поверхность корма от воздуха. Во многих колхозах края траншеи укрывают в следующей последовательности. На измельченную массу укладывают слой соломы или тонкостебельной травы и сверху насыпают слой земли толщиной 30—35 см. В передовых хозяйствах слой тонкостебельной травы толщиной 4 см покрывают слоем разведенной глины толщиной 10—12 см. После этого спустя 2—3 дня в слое глины замазывают трещины и сверху снова насыпают слой земли толщиной 20—30 см. Особенно часто такой способ применяется при укрытии в ямах измельченных початков. После окончательного укрытия землей вокруг траншеи вырывают водоотводные канавки. В башнях силос укрывают разборными деревянными щитами или же толем с последующей обмазкой слоем глины толщиной 10—12 см. На слой глины после осадки массы для утепления накладывают солому.

В тех хозяйствах, где кукурузу силосуют отдельно, организуется отдельная бригада по приготовлению силоса и початков. Эта бригада обычно состоит из 5—7 человек: один занят у машины, измельчающей початки, остальные — на подаче початков в машину и на утрамбовывании измельченной массы. Для измельчения початков можно применять кормодробилки, переоборудованные силосорезки или выбракованные зерновые комбайны.

Измельчающая машина устанавливается так, чтобы масса, выходящая из нее, попадала непосредственно в

силосную яму. При правильной организации работ измельчающие машины дают высокую производительность. Каждая из них может обеспечить измельчение початков за 3—4 комбайнами, убирающими кукурузу отдельным способом. Початки можно силосовать и в целом виде.

Уже в течение трех лет применяет такое силосование початков совхоз имени Сталина Ново-Кубанского района. Целые початки силосуют с измельченной листостебельной массой. Для этого сначала укладывают слой измельченной массы, а затем слой початков, и так до полного заполнения траншеи или ямы. Соотношение по весу примерно такое: 60% початков и 40% измельченной листостебельной массы. Последняя предназначена для того, чтобы заполнить промежутки между початками.

Початки лучше силосовать в ямах или секциях траншей емкостью на 20—30 т. При большей емкости силосохранилищ их заполнение может растянуться на 3—4 дня, что отразится на качестве силоса. Кроме того, из слишком больших силосохранилищ продолжительность выборки силоса зимой растягивается и он будет терять свои качества от промерзания, попадания дождя и снега в открытые ямы.

Как видно из описанного, обеспеченность животноводства силосом зависит не только от оснащения МТС и совхозов специальными силосоуборочными машинами. Успех этого дела во многом зависит от сельских рационализаторов, изготавливающих различные приспособления, от правильной эксплуатации имеющихся машин и четкой организации всех работ по заготовке силоса. Все это дает возможность заготовить нужное количество силоса при наименьших затратах труда и средств.

Если при ручном сборе початков и силосовании листостебельной массы без применения механизмов и приспособлений тратилось до 40 человеко-дней на гектар, то теперь передовые хозяйства, применяя комбайновую уборку и другие средства механизации, сокращают эти затраты до 10 человеко-дней на гектар.





УБОРКА КУКУРУЗЫ НА ЗЕРНО

Партия и правительство особое внимание уделяют расширению посевных площадей кукурузы, как наиболее ценной и урожайной фуражной культуры. Кукуруза выращивается как для отдельного силосования ее, так и для получения спелого зерна. Например, в Краснодарском крае преобладающее значение имеет выращивание кукурузы на зерно. Широкая механизация посева кукурузы и ухода за ней обеспечили резкое повышение урожайности ее при значительном снижении затрат труда.

Для механизированной уборки кукурузы применяют комбайны КУ-2.

КУКУРУЗНЫЙ КОМБАЙН КУ-2

Кукурузный комбайн КУ-2 (рис. 38) включает в себя следующие узлы: делители 1, режущий аппарат 12, захватывающие цепи 2, отрывочные вальцы 3, транспортер 5 и элеватор початков, бункер початков 4, силосорезные барабаны 7, элеватор измельченной массы 8. Все узлы монтируются на раме 9, которая опирается на два пневматических колеса 10. Кроме этого, сзади комбайна прицепляется копнитель для сбора измельченной массы.

Три делителя расположены в передней части машины и образуют два рабочих русла, по которым стебли кукурузы направляются к отрывочным вальцам. Расстояние между рабочими руслами 800 мм. Внутренние делители имеют четыре специальные цепи с лапками, а наружные — по два яруса. В зоне нижнего яруса делителей расположены

прижимы. Цепи с лапками захватывают и поднимают наклоненные стебли кукурузы, а после среза режущим аппаратом направляют их к отрывочным вальцам. Режущий аппарат расположен внизу машины и состоит из общей ножевой спинки с прикрепленными к ней двумя сегментами размером $125 \times 100 \times 3$ мм. Нож режущего аппарата

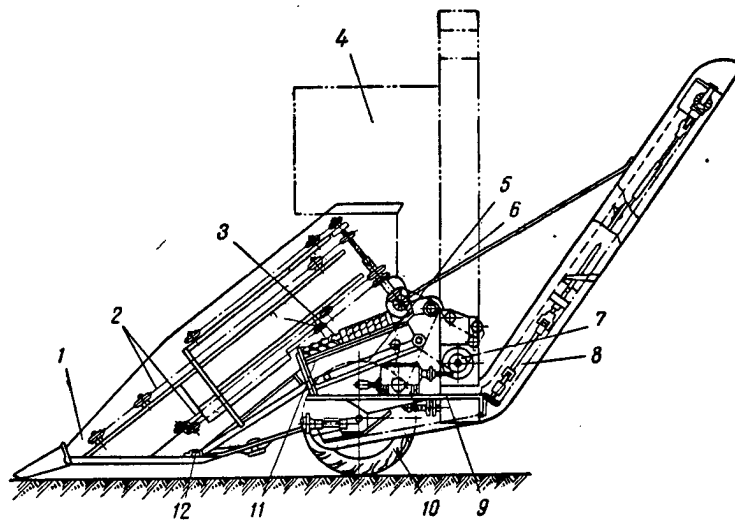


Рис. 38. Кукурузный комбайн КУ-2:

1—делители; 2—захватывающие цепи; 3—отрывочные вальцы; 4—бункер; 5—транспортёр початков; 6—элеватор початков; 7—шнек; 8—элеватор измельченной массы; 9—рама; 10—ходовые колеса; 11—силосорезный барабан; 12—режущий аппарат.

рата приводится от курбельного вала через качающееся коромысло.

Два нижних яруса подающих цепей и режущий аппарат можно переставлять на 50 мм внутрь или наружу по отношению к рабочим руслам машины. При перестановке режущего аппарата и нижних ярусов подающих цепей в наружную сторону комбайн может убирать кукурузу с междурядьем 900 мм, а при перестановке во внутреннюю сторону — с междурядьем 700 мм.

Против каждого рабочего русла смонтировано по одной паре отрывочных вальцов длиной 750 мм. Они имеют специальную рабочую поверхность и расположены под

углом 20° к плоскости рамы. Имеющийся между вальцами зазор регулируется в зависимости от состояния стеблей и початков кукурузы. При уборке кукурузы, высокоурожайной или с полеглыми стеблями, зазор между вальцами увеличивают, а в случае появления большого количества зерна в силосной массе зазор между ними уменьшают. Процесс отделения початка от стебля протекает следующим образом. Срезанные ножом стебли транспортируются цепями по руслам к приемной части отрывочных вальцов. Вращаясь с большой скоростью, вальцы захватывают стебли и протаскивают их вниз, отрывая тем самым початки от стеблей; одновременно с этим початки частично освобождаются от обертки.

Початки, отделенные от стеблей, падают вниз на цепочно-планчатый транспортер 5 для початков, который перемещает их в шнек 7, откуда початки попадают на элеватор 6 и далее в бункер 4. Над шнеком расположен стеблеуловитель, в который попадают стебли, оставшиеся неотсорванными.

Бункер 4 объемом 1 куб. м расположен над левым колесом машины и изготовлен из листовой стали. Початки из бункера выгружаются самотеком.

Под каждой парой отрывочных вальцов расположен силосорезный барабан 11 диаметром 250 мм с четырьмя ножами. Стебли, прошедшие между отрывочными вальцами, попадают в силосорезный барабан и измельчаются им в силосную массу. Измельченная листостебельная масса выбрасывается барабаном на цепочно-планчатый элеватор 8, который транспортирует ее в копнител.

В кожухе элеватора смонтировано решето с круглыми отверстиями диаметром 15 мм. Зерно, находящееся в измельченной массе, отделяется на решетке и попадает в зерноуловитель.

Механизмы комбайна приводятся в движение от трактора при помощи карданного вала и главной коробки передач: одним валом коробки приводится элеватор початков и элеватор измельченной массы, а другим валом — отрывочный аппарат, силосорезные барабаны, транспортер початков и стеблеулавнитель. Режущий аппарат приводится от звездочки, расположенной на карданном валу перед коробкой передач.

Копнител комбайна КУ-2 объемом 5 куб. м состоит из конусообразной камеры, рама которой опирается на

два пневматических колеса. Дно камеры наклонено под углом 35°. Левая боковая стенка камеры представляет собой цепочно-планчатый транспортер, который периодически включается при выгрузке измельченной массы. Три цепи транспортера втулочно-роликовые, планки деревянные, квадратные. Копнитель снабжен лестницей и площадкой для рабочего. Механизмы копителя приводятся от главной коробки комбайна посредством карданной передачи с телескопическим соединением.

Измельченная масса выгружается в повозку с левой стороны.

Кроме такого малообъемного копителя бокового сбрасывания, для комбайна КУ-2 может применяться копитель заднего сбрасывания объемом 12 куб. м. Он изготовляется путем небольшой переделки копителя (СПК) от самоходного комбайна С-4.

Чтобы улучшить сползание измельченной массы, днище копителя поднимается на 100 мм относительно брусьев рамы путем оборачивания подвесок. Такой копитель обеспечивает сбор и вывоз измельченной массы на длине загона 1000—1500 м.

Для того чтобы обеспечить высокую производительность и хорошее качество работы комбайна КУ-2, необходимо соблюдать правила его эксплуатации.

Перед выездом в загонку комбайн необходимо тщательно смазать и провести обкатку на месте. Новый комбайн обкатывают в работе только на первой передаче. При этом через каждый час работы проверяют натяжение подающих цепей, транспортеров, состояние подшипников и крепление всех узлов и механизмов. Скорость движения агрегата в первые 2—3 дня работы не должна превышать 4—5 км/час.

При регулировке или перестановке режущего аппарата с одного междурядья на другое нужно, чтобы зазор между прижимными лапками и спинкой ножа не превышал 0,6 мм, а между противорежущей пластинкой с сегментом — 1,5 мм. Смещение оси сегмента в среднем положении ножа от оси противорежущей пластины допускается не более 5 мм. Правильная установка сегмента ножа относительно противорежущих пластин достигается изменением длины шатуна при помощи резьбового соединения.

Коромысло привода режущего аппарата должно легко поворачиваться вокруг оси, без заеданий в головке ножа

и направляющих. Зазоры между пластинками трения и направляющими должны быть наименьшими.

Нужно следить за работой подающих цепей делителей. При спадении или разъединении звеньев эта цепь может попасть в отрывочные валцы и вызвать поломки самих валцов и других сопряженных механизмов. Натяжение и исправность цепей, особенно в первые дни работы, проверяют через каждые 1—2 часа работы. В правильно натянутой цепи лапки должны поворачиваться на угол 30°. Сильно натягивать цепи также не рекомендуется, так как это приводит к быстрому износу звездочек.

Для качества работы комбайна большое значение имеют правильно отрегулированные зазоры между отрывочными валцами. На участках с высокой урожайностью или засоренных, а также с полевыми стеблями, крупными початками и большим диаметром стеблей зазор между отрывочными валцами увеличивают. При появлении большего количества зерна в силосной массе зазор уменьшают; особенно это необходимо делать при уборке кукурузы с мелкими початками и тонкими стеблями. При регулировке зазора не следует допускать перекоса кроштейнов передних подшипников валцов, так как перекош вызовет нагрев и повышенный износ бронзовых вкладышей. В первые дни через каждые 2—3 часа работы нужно проверять крепление продольных планок на отрывочных валцах. Ослабление шурупов, крепящих эти планки, может вызвать заклинивание и поломку валцов и силосорезных барабанов.

Силосорезные барабаны являются наиболее ответственными узлами комбайна. При уходе за ними необходимо периодически проверять затяжку болтов крепления ножей барабана и величину зазора между ними и неподвижным ножом. Он должен быть по всей длине лезвия в пределах 2—3 мм. Барабан на заводе отбалансирован; чтобы не нарушить эту балансировку, нужно при заточке ножей снимать одинаковую фаску. После оттягивания ножи устанавливают на прежние места. В случае замены ножей барабан следует отбалансировать.

Во время работы комбайна на уборке прямоходячей кукурузы шарнирные мысы делителей должны быть расположены на высоте 40—60 мм от земли. При уборке кукурузы с полевыми стеблями шарнирные мысы устанавливают в самое нижнее положение. При движении

агрегата тракторист должен следить, чтобы средний шарнирный мыс шел посредине междурядья, а правая гусеница трактора проходила на расстоянии 20—30 см от наружного рядка.

В комбайне КУ-2 могут забиваться отрывочные вальцы и листостебельный транспортер. Признаком забивания приемной камеры или отрывочных вальцов служит накопление более 3—4 стеблей кукурузы в конечной части камеры. При забивании листостебельного транспортера масса скапливается против головки элеватора. Обслуживающий персонал должен следить как за поступлением стеблей в отрывочные вальцы, так и за выходом измельченной массы из элеватора в копнител и при появлении признаков забивания останавливать комбайн.

ОРГАНИЗАЦИЯ УБОРКИ

Комплексную уборку кукурузы можно разделить на три основных процесса: уборку комбайнами; вывоз початков от комбайнов и доведение их до товарных кондиций; сбор и сохранение измельченной массы.

При уборке кукурузы комбайнами КУ-2 собранные в бункер початки выгружают непосредственно в транспортные средства — автомашины, тракторные тележки или конные подводы — и перевозят от комбайна на ток. На ток початки доочищают от оберток вручную и одновременно сортируют. После этого их сушат, рассыпая тонким слоем. При благоприятных погодных условиях надо применять искусственную сушку в огневых сушилках.

После обработки початки доставляются на элеватор или в колхозные склады.

Листостебельную массу можно собирать в обычный копнител с боковой выгрузкой или в копнител СПК от самоходного комбайна С-4. В последнем случае ввиду достаточного объема копнителя массу можно выгружать по концам загонки на землю, а затем складировать. В первом же варианте измельченную массу отвозят прямо от комбайна к месту силосования или к месту складирования.

При использовании кукурузных комбайнов во многих случаях можно с успехом применять методы работы, опробованные на уборке колосовых культур. Уборку кукурузными комбайнами лучше всего организовать так, чтобы на одном массиве работало по 3—5 машин.

Особенности работы кукурузных комбайнов дают дополнительные преимущества группового способа использования комбайнов.

Во-первых, это позволяет в полтора-два раза сократить затраты ручного труда на подбор утерянных початков. Как показал опыт уборки кукурузы в 1954—1955 годах, при индивидуальном использовании комбайнов КУ-2 для сбора потерь выделялись два человека. В конзаводе «Восход» Ново-Кубанского района для сбора потерь за тремя комбайнами, работающими рядом друг с другом, выделялись только четыре человека: два подбирали початки по боковым краям загонок и два — посредине загонок.

Во-вторых, при такой организации уборки полностью загружается бригада, работающая на уборке измельченной массы тресовыми волокушами (если используются копнителы от комбайнов С-4 и С-6).

Одна бригада, работающая с тресовой волокушей, может обслужить 3—4 комбайна, работающих группой.

В-третьих, при групповой уборке сокращается количество автомашин для отвозки початков от комбайнов.

Это объясняется тем, что кукурузный комбайн имеет малую емкость бункера (1 куб. м) и при выгрузке кузов автомашин загружается только 1/3—1/4 часть полного объема. Автомашин вынуждена ожидать, пока комбайн наберет еще 2—3 бункера, или же совершать пробеги с неполным кузовом. Групповая работа комбайнов позволяет выгружать початки от нескольких комбайнов в одну автомашину.

Групповое использование комбайнов требует тщательно разработанного плана-маршрута движения уборочных агрегатов. Такой план-маршрут составляется за 10 дней до начала уборочных работ.

Уборку кукурузы начинают, когда 90% початков находятся в полной спелости и влажность зерна не превышает 18—20%. В это время стебли и листья начинают желтеть. Ни в коем случае нельзя допускать перестой кукурузы на корню. При уборке перестоявшей кукурузы возникают повышенные потери и повреждение початков.

Подготавливая поле к работе, его разбивают на отдельные загонок. Размер загонок выбирают для двух-трехдневной работы комбайна. Загонка для комбайна КУ-2 должна быть прямоугольной формы с длиной в 6—8 раз больше ширины и иметь четное количество рядков с таким



расчетом, чтобы при последнем рабочем ходе комбайна убиралась два рядка.

Разбивка массивов на участки для группы комбайнов, а участков на отдельные загонки проводится за 3—4 дня до начала уборки. При этом для первого прохода комбайна между загонками убирают несколько рядков кукурузы. В тех случаях, когда загонки имеют длину более 1,5 км и измельченная масса собирается в копнитель большой емкости от комбайнов С-6 и С-4 (для КУ-2), поперек загонок делается прокос шириной 12—15 м. На этом прокосе выгружают измельченную массу. Несколько увеличенная ширина прокоса необходима для того, чтобы на нем располагать копны в два ряда в шахматном порядке.

Копны выгружают следующим способом. Комбайн, выезжая на прокос, делает заезд влево, в сторону убранного поля, и там выгружает массу из копнителя, после чего снова въезжает в массив. При втором проходе на прокосе комбайн также делает заезд влево и оставляет новую копну впереди ранее выгруженной массы с небольшим смещением вправо.

Початки и измельченную массу нужно выгружать только на ходу комбайна. Как показали наблюдения, там, где выгрузку совершали на остановках, терялось около половины рабочего времени. Особенно много времени затрачивается при выгрузке измельченной массы из копнителя бокового сбрасывания.

Кроме того, как показали испытания, разгрузка бункеров комбайна с остановками ведет к перерасходу топлива по 6—7 кг на гектар.

Комбайны лучше всего разгружать в заранее установленных местах; это дает возможность более полно использовать имеющийся транспорт.

При подсчете транспортных средств, необходимых для обслуживания, исходными данными для комбайна КУ-2 являются емкость бункера початков 400 кг, емкость копнителя бокового сбрасывания 250 кг, ширина захвата комбайна 1,4 м при междурядье кукурузы 70 см.

Если, к примеру, взять скорость агрегата 5 км/час (трактор ДТ-54), урожайность початков 40 ц/га и листоватой массы также 40 ц/га, дальность отвозки початков 2 км и измельченной массы 1 км, тогда бункер початков будет заполняться через 700 м или через 9 минут, а

копнитель измельченной массы — через 450 м или 6 минут. Для отвозки початков потребуется 6 повозок или 1 автомашина и 2 повозки, а для отвозки измельченной массы — 5 повозок или 2 автомашины.

Таким образом, для обслуживания одного комбайна КУ-2 потребуется 11 повозок или 3 автомашины и 2 повозки. Сбор измельченной массы за комбайнами можно организовать и в специальные тележки емкостью 15—20 куб. м. Для этой цели за комбайном закрепляется 2—3 таких тележки и 1—2 трактора ХТЗ-7. Однако не всегда возможно закрепить такое количество транспорта только за одним комбайном. Поэтому в некоторых хозяйствах измельченную массу еще выгружают на землю. В этом случае вместо копнителя бокового сбрасывания нужно применять копнитель СПК от самоходного комбайна (емкостью 12 куб. м). Для разгрузки такого копнителя необходима полоса шириной 15—20 м.

Комбайн из загонки выезжает на эту полосу, где в определенном порядке сбрасывает копны.

Отсюда измельченную массу можно подвозить или к силосной яме, или непосредственно на скормливание скоту, или же к месту скирдования. Как правило, измельченную массу с повышенной влажностью силосуют, а массу с недостаточной влажностью складывают в скирды для длительного хранения. К месту силосования или складирования копны можно подвозить толкающими или тросовыми волокушами или же автомашинами и тракторными тележками.

Толкающие волокуши обладают большой маневренностью и производительностью, когда транспортируют по одной копне на расстояние 100—300 м. Для транспортирования на расстояние 500—1000 м выгоднее применять тросовые волокуши. Тросовой волокушей можно одновременно транспортировать до десяти копен. Обслуживают волокушу четыре человека: два тракториста и два рабочих. Производительность ее 20—25 га в день.

Измельченная масса, подвозимая тросовой волокушей, затаскивается на скирду этой же волокушей. На конзаводе «Восход» Ново-Кубанского района измельченную массу складывали в круглые стога. Размеры стога были следующие: высота 5 м, длина окружности у основания 25 м и длина перекидки 14 м. Каждый стог весил 10—15 т.

Для вывозки измельченной массы автомашины и тракторные тележки оборудуют более емким кузовом. В автомашину массу загружают стогометателем СТУ-0,7, снабженным приспособлением для автоматического наклона пальцевой решетки. С таким приспособлением рабочий процесс стогометателя происходит следующим образом. Подъехав к копну и подъехав к автомашине, тракторист поднимает решетку на нужную высоту и выключает защелку, удерживающую зубья стогометателя в горизонтальном положении. Зубья решетки опускаются под углом 45°, и по ним копна сбрасывается в кузов автомашины, где раскладывается рабочими. При использовании такого стогометателя на конзаводе «Восход» автомашину емкостью 2—2,5 т нагружали за 12—15 минут. На загрузке было занято три человека: тракторист на стогометателе, рабочий и шофер на раскладывании в кузове подаваемой измельченной массы.

В качестве корма измельченная масса в большинстве случаев используется в засилосованном виде.

В хозяйствах края с целью создания нормального процесса брожения к силосуемым измельченным стеблям спелой кукурузы добавляют воды или других более сочных зеленых кормов. Так, во многих колхозах и совхозах добавляли измельченную массу пожнивной кукурузы, укладывая ее поочередно слоями. На конзаводе «Восход» измельченные стебли спелой кукурузы силосовали совместно с разрезанными арбузами (на 1 т измельченной массы 6—7 ц арбузов).

В совхозе имени Сталина того же района силосование проводилось с ботвой сахарной свеклы. В этом же совхозе широкое распространение получил так называемый воздушный способ силосования. При этом способе силосования на углу убираемого поля устанавливаются три плетня, которые с наружной стороны укрепляются подпорками. В пространство между плетнями набивается силосуемая масса. После тщательной утрамбовки плетни обмазывают глиной, а сверху засилосованной скирды укладывают слой земли толщиной 25—40 см. Это делается для того, чтобы предохранить засилосованную массу от порчи. Такое силосование требует малых затрат, и, кроме того, выборка готового силоса и погрузка его в транспортные средства при этом способе значительно облегчится.

Для отвозки от комбайнов КУ-2 початков можно применять как повозки (тракторные или конные), так и автомашины. Наиболее маневренным безусловно является автотранспорт. С применением автомашин сокращаются затраты труда на перевозке початков. Лучше всего применять автомашины ГАЗ-ММ. Выгружать початки на ходу в автомашины повышенной грузоподъемности трудно: бункер комбайна расположен низко. После небольшой переделки крепления бункера комбайна КУ-2 можно организовать выгрузку на ходу и в автомашины ГАЗ-51 и ЗИС-150. В модернизированном комбайне КУ-2А эта переделка осуществлена. Чтобы была возможной механизированная разгрузка початков, следует использовать автосамосвалы или применять ленточные разгрузчики и сетки.

За кукурузным комбайном обязательно собирают утерянные початки. Эту работу проводят вслед за проходом агрегата, чтобы не допустить порчи початков ходовой частью трактора и комбайна. Початки собирают в мешки или корзины и складывают в кучи, а затем нагружают на подводы и доставляют на ток. Початки от комбайнов и собранные потери доставляют на ток и после взвешивания и выгрузки подвергают дальнейшей обработке — очистке, переборке и сушке.

Очистка или, точнее, доочистка початков и переборка их пока проводится вручную.

Одновременно с доочисткой откладывают недоразвитые или поврежденные початки.

Для того чтобы поступившие на ток початки доочистить и перебрать в тот же день, необходимо выделять 4—6 человек на каждый убранный гектар.

После очистки початки сушат. Для этого их расстилают слоем в 3—4 початка и несколько раз в течение солнечного дня перелопачивают.

На ночь початки сгребают в конусообразные кучи и покрывают соломой.

При благоприятных климатических условиях початки подвергают огненной сушке в специально предназначенных для этого сушилках.

После сушки початки погружают и вывозят на государственные и колхозные склады. Транспортировка початков, как правило, производится автомашинами. Для погрузки початков в автомашины применяются различные

конструкции транспортеров местного изготовления. В качестве рабочих органов используются лента, ремни и цепи, планки и скребки.

Несмотря на применение транспортеров, автомашины простаивают под погрузкой продолжительное время, так как сама подача в приемник транспортера осуществляется вручную. Для ускорения погрузки по предложению т. Мащонина в Ярославском районе изготавливались на токах специальные эстакады.

Эстакада — это своеобразный деревянный бункер, установленный на вкопанных в землю столбах. Дно бункера делается наклонным под углом 25—30° к горизонту. В наклонной стенке бункера сделаны люки и лотки, через которые загружают одновременно несколько автомашин.

* * *

Из сказанного выше ясно, что своевременная уборка урожая кукурузы зависит прежде всего от высокопроизводительного использования машин. Опыт показывает, что при хорошем обслуживании машин, правильной организации работ можно добиваться высоких показателей.

Так, например, многие комбайнеры Лабинской, Советской и других МТС и совхозов за сезон убирают на комбайне КУ-2 по 150—160 га (при дневной выработке 5 га, а в отдельные дни и по 7—8 га). Дважды Герой Социалистического Труда Д. Гонтарь убирал на комбайне КУ-2 по 12—14 га в день.

Комбайнер Гречано-Балковской МТС Н. Сохань на таком же комбайне достиг сезонной выработки 371 га.

Комбайновая уборка кукурузы при комплексной механизации всех подсобных работ позволяет значительно уменьшить затраты ручного труда на гектар.

По данным Кубанской машиноиспытательной станции, при уборке кукурузы с урожайностью 40 ц/га комбайном КУ-2, транспортировании початков на ток автосамосвалами, стягивании и скирдовании измельченной массы тресовыми волокушами затраты труда на уборку 1 га составляют 7—8 человеко-дней. А при ручной уборке этой культуры, перевозке початков на бортовых автомашинах, а стеблей конными повозками надо затрачивать 29 человеко-дней на гектар.

Опыт механизированной уборки кукурузы во многих колхозах показывает, что на каждые 100 га затраты труда снижаются на 1500—2000 трудодней по сравнению с ручной уборкой. Колхоз имени Ленина Ново-Кубанского района, убрав механизированным способом 320 га кукурузы, сэкономил 5130 трудодней. Колхозы Советского района при уборке 960 га кукурузы сэкономили 12 200 трудодней.

Наряду с уменьшением затрат труда при механизации намного сокращаются сроки уборки кукурузы, а это резко уменьшает ее потери и дает возможность своевременно освобождать поля для обработки под следующую культуру.





УБОРКА ПОДСОЛНЕЧНИКА

В 1955 году механизированная уборка подсолнечника в колхозах и совхозах края проводилась в основном прицепными комбайнами С-6, оборудованными приспособлениями Змиевского марки ППС. Применялись также комбайны С-4, снабженные приспособлением Змиевского марки ППС. Узлы и детали приспособления ППС монтируются только на жатке комбайна. У молотилки лишь снижаются обороты барабана до 400—500 в минуту путем перестановки шкивов редуктора и барабана.

Приспособление ППС (рис. 39) состоит из тринадцати стеблеподъемников 1, устанавливаемых на пальцевом брусе жатки, двух делителей 2, укрепленных на крайних стеблеподъемниках, щита-отражателя 3, трехлопастного мотовила 4, усиленных опор 5 жатки, сменных звездочек, кронштейнов крепления стеблеподъемников и других мелких деталей.

Технологический процесс работы комбайна С-4, оборудованного этим приспособлением, следующий. При движении комбайна растения подсолнечника проходят между стеблеподъемниками. Щит-отражатель отклоняет высокие растения вперед, не допуская преждевременного низкого среза растений. Пониклые корзинки поднимаются носками стеблеподъемников. Растения, закрепленные корнями в земле, при движении комбайна, огибая щит-отражатель, затягиваются в приемную щель между щитом и плоскощелью стеблеподъемников. Корзинки, прошедшие приемную щель, захватываются лопастями мотовила и продвигаются к режущему аппарату.

Таким образом, независимо от высоты расположения

над землей все корзинки срезаются с небольшим отрезком стебля или даже без него. Срезанные корзинки, пройдя жатку, подаются шнеком к наклонному транспортеру и далее в молотилку. Молотилка работает так же, как и на уборке зерновых.

Для того чтобы уборка подсолнечника проходила успешно, необходимо тщательно подготовить комбайн. Переоборудование и подготовка комбайна начинаются

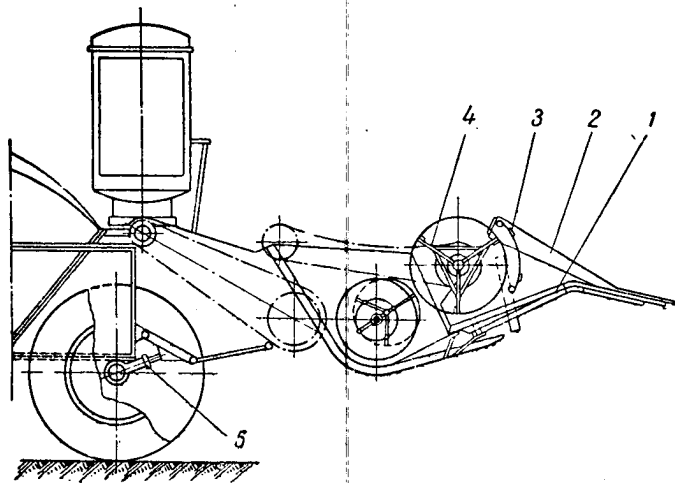


Рис. 39 Комбайн С-4, оборудованный ППС:

1—стеблеподъемники; 2—делитель; 3—щит; 4—моторило; 5—усиленные опоры.

сразу же после окончания уборки зерновых колосовых культур. Следует отметить, что комбайн на уборке подсолнечника работает в более тяжелых условиях, чем при уборке колосовых. Поэтому подготовка комбайна должна быть особенно тщательной. Комбайн ремонтируют, а также вносят в него конструктивные улучшения. Так, например, более надежно крепят ремешки к планкам соломотранспортера, усиливают натяжные шпренгели балансирных брусьев жатки, делают более прочным копнител, конструктивно улучшают полевой делитель и т. п. При подготовке к уборке на комбайне С-6 монтируют батареи лушильников с общей шириной захвата 4,9 м, предназна-

ченные для подрезания стеблей подсолнечника и рыхления почвы на небольшую глубину.

На уборке подсолнечника необходимо также применять групповой способ работы комбайнов. Для этого поле разбивают на загонки, размеры которых определяются так же, как и на уборке колосовых. Поле разбивать на загонки лучше всего самоходным комбайном с приспособлением Змиевского. Этот комбайн делает между загонками двойной прокос, обкашивает края и углы. Если длина гона более 1 км, нужно прокосить разгрузочную магистраль поперек участка для проезда транспортных средств, отвозящих зерно от комбайнов.

Подготовка поля проводится за 2—3 дня до начала массовой уборки. Уборку начинают в то время, когда тыльная сторона корзинок и верхняя часть стебля пожелтеет, а большая часть листьев засохнет. К этому времени семена подсолнечника будут содержать наибольшее количество масла. Если начинать уборку с опозданием, ожидая побурения и подсыхания корзинок, то это неизбежно приведет к большим невозвратимым потерям семян. Пересохшие корзинки при движении комбайна ударяются о щит приспособления и, легко обмолачиваясь, просыпаются между щелями стеблеподъемников на землю.

После подготовки поля и проверки комбайна делают пробный заезд в загонку, во время которого машину регулируют в соответствии с состоянием убираемого подсолнечника.

Главной регулировкой жатки является установка отражательного щита. Необходимо расположить его так, чтобы режущий аппарат срезал только корзинки с небольшим отрезком стебля. В то же время при регулировке щита надо следить за тем, чтобы корзинки свободно проходили под ним. В противном случае будут забиваться щели между стеблеподъемниками.

Стеблеподъемники регулируют так, чтобы их носки располагались на 10—15 см ниже наиболее пониклых корзинок. Платформе жатки прицепного комбайна и верхней поверхности стеблеподъемников придается несколько наклонное назад положение. Как показывает опыт комбайнеров, это имеет важное значение для предотвращения потерь корзинок и семян.

В первые дни уборки мотовило надо выносить на 60 мм вперед от спинки ножа. Нижняя кромка планок должна

быть на высоте 30—50 мм над бортами лифтеров. По мере подсыхания корзинок вынос мотвила уменьшают, а подъем планок увеличивают до 50—65 мм.

Регулировка молотилки принципиально не отличается от соответствующих регулировок зерновых комбайнов. Нужно только следить, чтобы не было обрушивания маслосемян, добиваться высокой их чистоты и, самое главное, не допускать потерь.

Нужно при этом помнить, что до 5% урожая теряется за жаткой комбайна в виде срезанных и несрезанных корзинок. Для подбора их за каждым комбайном выделяют двух человек. При групповом использовании комбайнов количество сборщиков на подборе корзинок уменьшается почти вдвое.

Одна из наиболее ответственных работ по обслуживанию уборочного агрегата — это выгрузка маслосемян подсолнечника из бункера комбайна на ходу и бесперебойная доставка их на ток. При одинаковой урожайности, скажем, пшеницы и подсолнечника маслосемена ввиду их малого объемного веса приходится выгружать из бункера в два раза чаще, чем пшеницу.

Учитывая это обстоятельство, надо обязательно наращивать кузова автомашин и ящики подвод, чтобы увеличить их емкость.

При подработке маслосемян на токах используются те же машины, что и для зерновых культур. Для просушки маслосемян применяют зернопульты, а также обыкновенные зернопогрузчики ленточного, скребкового или цепочно-планчатого типа. Солнечно-воздушная сушка маслосемян должна проводиться более интенсивно, чем сушка зерновых культур. Это объясняется тем, что уборка подсолнечника с приспособлением Змиевского начинается в период восковой спелости подсолнечника, а следовательно, и повышенной его влажности. Следует учитывать и то обстоятельство, что уборка подсолнечника происходит в конце августа или в сентябре, когда среднедневная температура ниже, чем при уборке зерновых.

Интенсивная солнечно-воздушная сушка проводится путем двух-трехкратного пропуска маслосемян через зернопульты-погрузчики или зерноочистительные машины. Первый раз семена пропускают через зернопульт сразу же после доставки на ток комбайна, в дальнейшем — после обработки их на очистительных машинах. В первые дни

уборки маслосемена зачастую имеют повышенную влажность, и за один день трудно довести их до кондиционной влажности. В этих случаях сушка маслосемян должна быть продолжена на следующий день.

Когда маслосемена очищены и доведены до нормальной влажности, они вывозятся с тока на государственные склады или в колхозные амбары.

Важное значение имеет уборка обмолоченных корзинок и стеблей подсолнечника. До сих пор в механизации этих процессов сделано очень мало. В большинстве колхозов обмолоченные корзинки выгружают из копнителей на землю, а затем вручную нагружают в повозки и отвозят для скармливания животным или же к ямам для выжигания золы на поташ.

Для того чтобы уменьшить затраты ручного труда и быстрее освободить поле от обмолоченных корзинок, некоторые комбайнеры прицепляют к своим комбайнам конные повозки вместо копнителей. Как только одна повозка наполняется корзинками, ее отцепляют и к агрегату присоединяют новую. Выгруженные из копнителя комбайна корзинки на загоне можно собрать на край поля толкающими или навесными волокушами.

Наиболее трудоемким процессом является уборка стеблей с поля. Но, как показала практика, передовые МТС нашего края с успехом справляются с этой задачей.

В 1953—1955 годах в Медведовской, Армавирской, Старо-Мышастовской и ряде других МТС в широких производственных условиях была организована уборка стеблей подсолнечника системой орудий. Эти орудия использовали следующим образом. Стебли срезали дисковым лушпильником, работающим в агрегате с прицепным комбайном, или отдельно, когда подсолнечник убирался самоходным комбайном, оборудованным приспособлением Змиевского. Через 2—3 дня после уборки всего участка подрезанные стебли сгребали широкозахватными граблями ГПТ-14,5 в направлении, поперечном движению комбайнового агрегата. Стебли, собранные в достаточно прямолнейные валки, легче в дальнейшем собирать и транспортировать с поля.

Из валков стебли собирали толкающей волокушей (в большинстве МТС на тракторе ХТЗ-7). Транспортировали стебли на края загонки разными способами.

Например, в колхозе имени Ленина, обслуживаемом Армавирской МТС, стебли вывозили той же волокушей, которая и собирала их.

В Медведовской и Старо-Мышастовской МТС стебли подсолнечника транспортировали с поля ползунковыми (шлейфовыми) волокушами. При этом трактор ХТЗ-7 с толкающей волокушей, набрав копну, сгружал ее на ползунковую волокушу. Такая волокуша одновременно транспортировала по 4—5 копен.

Однако при рассмотренных способах уборки стеблей и обмолоченных корзинок все еще значительными остаются затраты ручного труда, горючего, не устранено засорение полей семенами подсолнечника, остающимися в корзинках. До некоторой степени эти недостатки можно ликвидировать, применив для сбора корзинок и стеблей подсолнечника специальную тележку конструкции Всесоюзного научно-исследовательского института масличных и эфирномасличных культур (ВНИИМЭМК). Эта тележка оборудована кузовом емкостью 34 куб. м. Внутри кузова по длине днища смонтированы два цепочно-планчатых транспортера, которые в необходимый момент могут приводиться в движение от ходовых колес. Тележка агрегируется с комбайном С-6. Обмолоченные корзинки подсолнечника падают в переднюю часть ее кузова. После заполнения этой части кузова прицепщик поворотом рычага включает транспортеры тележки и обмолоченная масса корзинок передвигается к середине кузова, освобождая переднюю часть его для приема следующей порции корзинок. После заполнения освобожденного места транспортеры вновь включаются, продвигая насыпанную массу корзинок дальше, к задней стенке кузова. Таким образом, кузов тележки полностью заполняется в 3—4 приема. После этого кратковременными включениями транспортеров принятая масса подпрессовывается к задней стенке — клапану. Когда кузов окончательно заполнится, прицепщик, нажимая ногой на педаль, приподнимает запорные крючки клапана и включает транспортеры на более длительное время (12—15 секунд). Тогда вся находящаяся в кузове масса корзинок сдвигается на землю, задняя стенка падает и автоматически запирается.

При испытании такой тележки ее кузов заполнялся обмолоченными корзинками на гонах длиной 1200—1600 м.

Скорость движения тележки в два раза больше скорости движения транспортеров. Это позволяет выгружать обмолоченную массу не кучей, а постепенно; масса растилается на земле тонким слоем, что обеспечивает лучшее просыхание корзинок.

Тележка конструкции ВНИИМЭМК может применяться на сборе стеблей подсолнечника. При этом впереди нее монтируется специальный подборщик, приводимый в движение от вала отбора мощности трактора.

Однако конструкция этой тележки еще требует значительного усовершенствования.



СОДЕРЖАНИЕ

	Стр.
Уборка зерновых колосовых	3
Усовершенствование прицепных комбайнов	3
Усовершенствование комбайна С-4	15
Приспособления для уборки полеглых хлебов	19
Организация уборки групповым способом	23
Разгрузка, транспортировка, взвешивание зерна	27
Обработка зерна на токах	41
Раздельный способ уборки	56
Машины для раздельной уборки	61
Жатка рядовая ЖР-4,6	61
Ходовые приспособления	65
Жатка рисовая навесная ЖРН-4,0	72
Приспособления к комбайнам для подбора валков	75
Организация раздельной уборки	81
Уборка пожнивных остатков	93
Машины и приспособления для уборки	93
Организация уборки	101
Уборка семенников трав	104
Уборка силосных культур	108
Уборка переоборудованными зерновыми комбайнами	110
Силосоуборочный комбайн КСК-2,6	122
Транспортные средства	127
Машины для работы у силосохранилищ	129
Организация работ на заготовке силоса	132
Уборка кукурузы на зерно	139
Кукурузный комбайн КУ-2	139
Организация уборки	144
Уборка подсолнечника	152

*Оськин Александр Иванович
и Будко Алексей Иванович.*
Комплексная механизация уборки на Кубани.
Редактор *Л. М. Кобыляков.*
Художник *Л. Д. Датько.*
Художественный редактор *Н. М. Кохрина.*
Технический редактор *Н. Н. Соколова.*
Корректор *Б. Б. Штыльман.*

* * *

Сдано в набор 22/V 1956 г. Подписано
к печати 4/VII 1956 г. Т. 07550.
Формат 84 × 108^{1/32}. Печ. л. 10 (8,20).
Уч.-изд. л. 8,36. Тираж 5.000 экз. Заказ № 195.
Цена 2 р. 10 к.

* * *

Сельхозгиз, Москва, Б-66,
1-й Басманный пер., д. 3.
Ярославский полиграфкомбинат,
ул. Свободы, 97.

Sanitized Copy Approved for Release 2010/01/21 : CIA-RDP80T00246A032000700001-8

2 p. 10 κ.

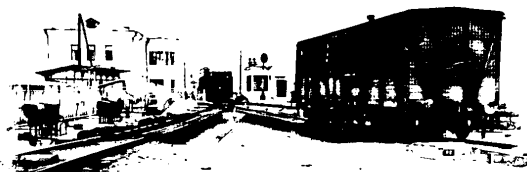
Sanitized Copy Approved for Release 2010/01/21 : CIA-RDP80T00246A032000700001-8

МИНИСТЕРСТВО
ПУТЕЙ СООБЩЕНИЯ
СССР



Sanitized Copy Approved for Release 2010/01/21 : CIA-RDP80T00246A032000700001-8

**УСТРОЙСТВО
И ОПЫТ ЭКСПЛУАТАЦИИ
МЕХАНИЗИРОВАННЫХ
СОРТИРОВОЧНЫХ ГОРОК
НА ЖЕЛЕЗНЫХ ДОРОГАХ
С С С Р**



Sanitized Copy Approved for Release 2010/01/21 : CIA-RDP80T00246A032000700001-8

Sanitized Copy Approved for Release 2010/01/21 : CIA-RDP80T00246A032000700001-8

УСТРОЙСТВО МЕХАНИЗИРОВАННЫХ СОРТИРОВОЧНЫХ ГОРОК СССР



Sanitized Copy Approved for Release 2010/01/21 : CIA-RDP80T00246A032000700001-8



На станциях сети железных до-
рог СССР ежедневно формируются де-
сятки тысяч поездов.

Опорными пунктами формирования
поездов являются горочные сортиро-
вочные станции.

В настоящее время на сети желез-
ных дорог СССР большая часть сорти-
ровочных горок механизирована. Об-
щий вид одной из механизированных
горок приведен на фото I.

Основным элементом сортировочной горки, как известно, является ее путевое развитие /план и профиль/, от правильности построения которого зависит производительность и безопасность работы всей горки в целом.

При этом регулирование интервалов между последовательно скатывающимися вагонами тем труднее, чем длиннее общий путь их следования друг за другом от вершины горки до разделительных стрелок. Поэтому общими требованиями к рациональному построению головы сортировочного /подгорочного / парка являются:

а/ наименьшая длина / а следовательно и время / пробега вагонов от вершин

горки до предельного столбика последней, наиболее удаленной разделительной стрелки головы подгорочного парка;

б/ по возможности одинаковая длина пробега от вершины горки до разделительных стрелок при следовании вагона на различные пути парка;

в/ быстрое разделение вагонопотока на отдельные струи по назначениям, что сокращает длину маршрута совместного следования для большинства вагонов при роспуске состава с горки;

г/ правильное размещение тормозных устройств в соответствии с потребностями торможения вагонов.

Этим требованиям наилучшим образом отвечает пучкообразная конструкция головы сортировочного /подгорочного/ парка. На горках СССР пути сортировочного парка, как правило, объединяются в пучки по 6-8 путей в каждом.

В соответствии с требованиями габарита расстояния между осями смежных путей сортировочного парка принимаются 5,3 м, а между пучками - 6,5 м.

В целях сокращения общей длины головы сортировочного парка, широко применяются симметричные стрелочные переводы с крестовинами марки I/6 и перекрестные съезды /кресты/ с глухими пересечениями марки 2/6. При этом допускается укладка стрелочных переводов одного типа без вставок между хвостом крестовины одного стрелочного перевода и рамным рельсом другого.

Также допускается применять кривые радиусом 200 м, а в отдельных случаях на крайних путях пучков - 180 м.

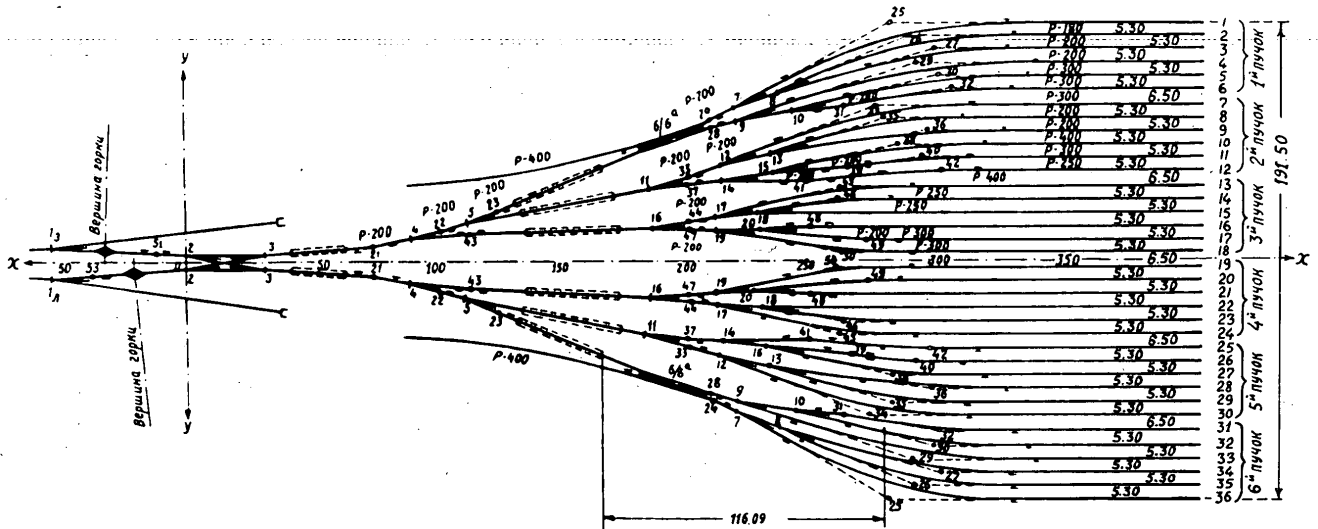
Указанные симметричные стрелочные переводы, при сохранении нормального радиуса переводной кривой 200 м, позволяют получить значительно больший угол на крестовине /9°27' вместо 6°20'25" при марке I/9/ и меньшую общую длину стрелочного перевода.

Перед остриями каждого стрелочного перевода устроен изолированный участок длиной 8 м для предохранения от опасности перевода электроцентрализованной стрелки под движущимся отцепом. Для головных /первых/ разделительных стрелок горки, где скорость движения еще не велика, длина изолированного участка принимается 6 м.

Механизированные сортировочные горки, как правило, устраиваются с двумя путями надвига и двумя спускными путями. При выделении первой очереди строительства и небольшом числе сортировочных путей допускается устройство одного спускного пути. Устройство двух путей через горку между предгорочным и сортировочным парками обеспечивает непрерывность работы горки в случае ремонта одного из путей, позволяет производить роспуск состава по одному из путей и надвигание из парка прибытия до горба горки другого состава по второму пути. Эти пути, в зависимости от климатических и других местных условий и технологического процесса работы горки, могут быть в одном или в разных уровнях /для работы в летних и зимних условиях/.

На более высоком пути, по так называемой "зимней горке", производится роспуск составов в зимнее время при морозах, когда вагоны имеют повышенное сопротивление движению; через низкий путь /по летней горке/ составы распускаются в остальное время года. Увеличение высоты горки на зимний период при устройстве горочных путей в одном уровне осуществляется повышением горба подъемкой его на напальники или на балласт. Обычно таким путем повышение горба горки производится на величину порядка 0,25 - 0,3 м.

На фиг. 2, 3, 4 показаны горловины механизированных сортировочных горок на 24, 32 и 36 путей с пучками по 6 и 8 путей в каждом.



фиг. 4 горловина механизированной сортировочной горки на 36 путей

Длина горки от вершины до наиболее удаленного предельного столбика составляет:

при 24 путях - 250 м.

при 32 путях - 270 м.

при 36 путях - 300 м.

Длина опасной зоны, т.е. расстояние от конца последнего замедлителя до линии предельных столбиков составляет:

при 6-ти путях в пучке - 90 м.

при 8-ми путях в пучке - 106 м.

В отдельных случаях для связи парка прибытия с сортировочным помимо путей, проходящих через вершину горки, устраиваются обходные пути, как показано на фиг. 4.

Устройство обходов горки увеличивает маневренность сортировочной станции и дает возможность, в случае необходимости, принимать поезда непосредственно на пути сортировочного парка, отправлять поезда в сторону, обратную направлению сортировки, вытягивать на горку с крайних сортировочных путей группы вагонов без прекращения роспуска на остальные пути и т.д.

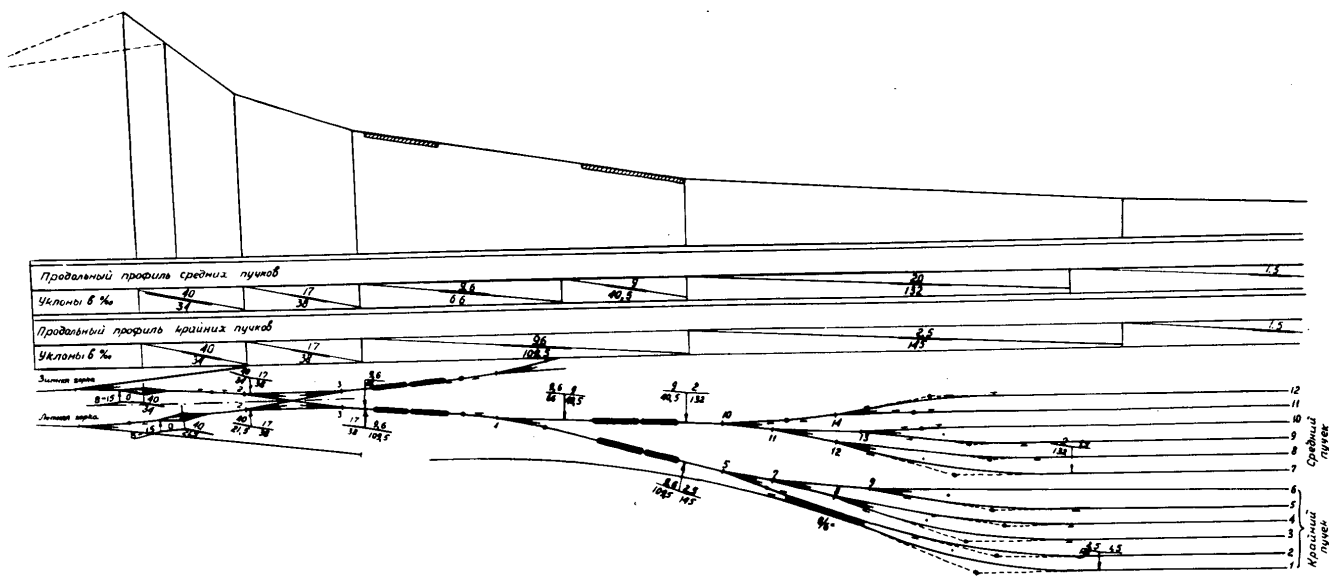
Высота горки устанавливается в зависимости от характера вагонопотока, расчетных климатических условий, числа сортировочных путей и конструкции головы сортировочного парка и составляет обычно 2,5 - 3,5 м.

Первый элемент скоростного участка спускной части горки устраивается, как правило, с уклоном $40^{\circ}/\text{оо}$, а при работе в качестве горочных локомотивов электровозов и тепловозов допускается $50^{\circ}/\text{оо}$. Тормозные позиции располагаются на уклоне не менее $9^{\circ}/\text{оо}$, с таким расчетом, чтобы обеспечивалось трогание с места отцепла в случае полной остановки его на замедлителе. Стрелочная зона, ниже последней тормозной позиции проектируется со средним уклоном от 1,5 до $3,5^{\circ}/\text{оо}$.

Сортировочным путям на протяжении $2/3$ их полезной длины, как правило, дается уклон, не ускоряющий движение очень

хороших бегунов при благоприятных условиях /не более $2^{\circ}/\text{оо}$ /. В последней трети длины подгорочного парка рекомендуется проектировать обратный уклон до $2^{\circ}/\text{оо}$, для облегчения маневровой работы в хвостовой части сортировочного парка. Продольный профиль горки проектируется отдельно для каждого пучка сортировочного парка с учетом кривизны путей и характера вагонотока, следующего на данный путь.

На фиг. 5 приведен продольный профиль средних и крайних пучков сортировочной горки на 24 пути.



фиг. 5

ПРОДОЛЬНЫЕ ПРОФИЛИ ГОРКИ

Надвигная часть горки, как правило, проектируется с таким расчетом, чтобы элемент, прилегающий непосредственно к горбу горки, имел подъем не менее 8⁰/100 на протяжении не менее 50 м / по условиям достаточного нажатия сцепных приборов вагонов для возможности их расцепки/. При этом должно быть обеспечено трогание с места полногрузного состава, состоящего из большегрузных вагонов, одним горочным локомотивом при нахождении первого вагона на вершине горки.

Мощность тормозных средств сортировочной горки устанавливается из условия возможности остановки на последней тормозной позиции очень хорошего бегуна при скатывании его в благоприятных условиях /путном ветре/ и торможении на всех тормозных позициях, расположенных до предель-

ных столбиков сортировочных путей. На горках СССР обычно устраиваются две механизированные тормозные позиции, а в отдельных случаях три. При трех тормозных позициях первая устанавливается до первой разделительной стрелки. При этом скоростной участок от горба горки до первого замедлителя устраивается, как правило, не менее 20 м. Мощность тормозных средств горки по ходу скатывания отцепов составляет 2,3 - 2,7 м. энергетической высоты. Мощность нижней тормозной позиции, как правило, больше верхней. На нижней позиции укладывается обычно два клещевидных замедлителя пятизвенных или шестизвенных общей мощностью 1,3-1,5 м. энергетической высоты, на верхней - не более двух замедлителей / четырех или пятизвенных /.

ТЕХНИЧЕСКОЕ ОСНАЩЕНИЕ СОРТИРОВОЧНЫХ ГОРОК



Механизация сортировочных горок
включает в себя следующий комплекс устройств:

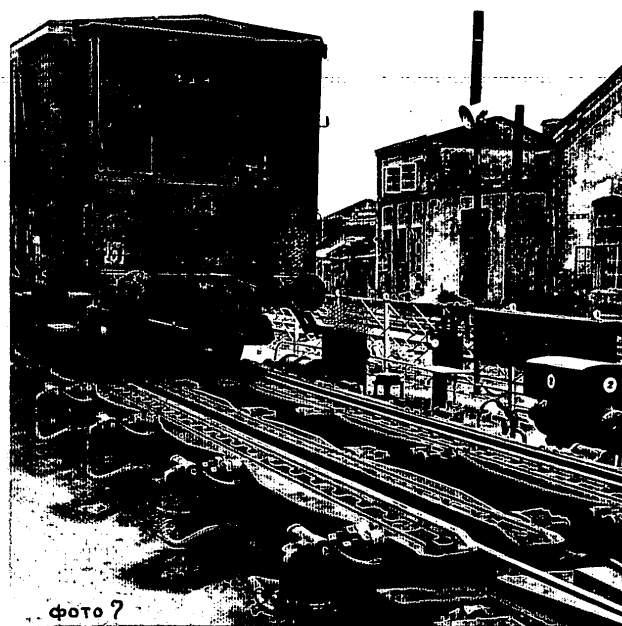
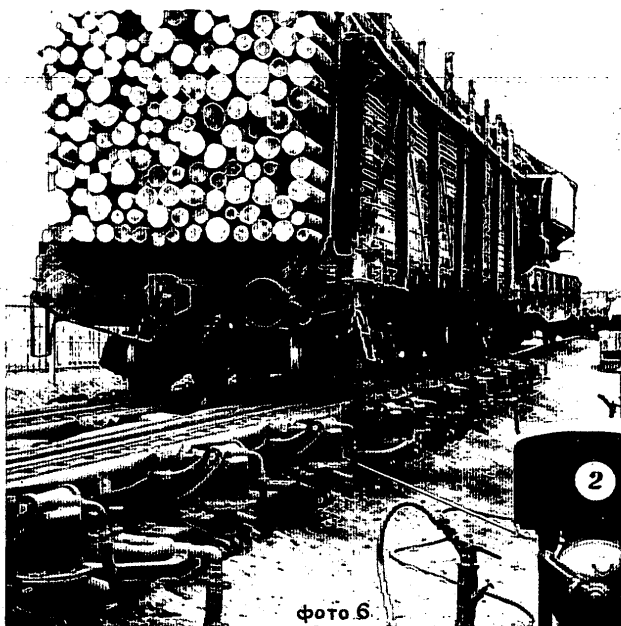
- оборудование горок мощными тормозными средствами- вагонными замедлителями;
- электрическую и автоматическую централизацию стрелок и сигналов;
- устройства двухсторонней громкоговорящей связи и радиосвязи с маневровыми локомотивами;
- вспомогательные технические устройства / автоматическая обдувка стрелок, автоматическое управление компрессорами, пневматическая почта для пересылки сортировочных листков и др./.

Вагонные замедлители.

Применяемые в СССР на механизированных горках вагонные замедлители "модель 40" и "тип-50" относятся к типу нажимных клещевидных с электропневматическим приводом.

Торможение вагонов осуществляется путем нажатия тормозных шин, прикрепленных к тормозным балкам, на бандажи колес вагонов.

Замедлитель имеет длину от 10,2 м до 14,75 м. и состоит из отдельных одинаковых звеньев, установленных попарно с каждой стороны рельсовой колеи /фото 6,7/. Применяются четырехзвенные, пяти и шестизвенные замедлители.



Управление замедлителями производится оператором с горючего поста посредством электропневматической системы, включающей электропневматический клапан и регулятор давления. Электропневматический клапан имеет два электромагнитных тормозной и оттормаживающий.

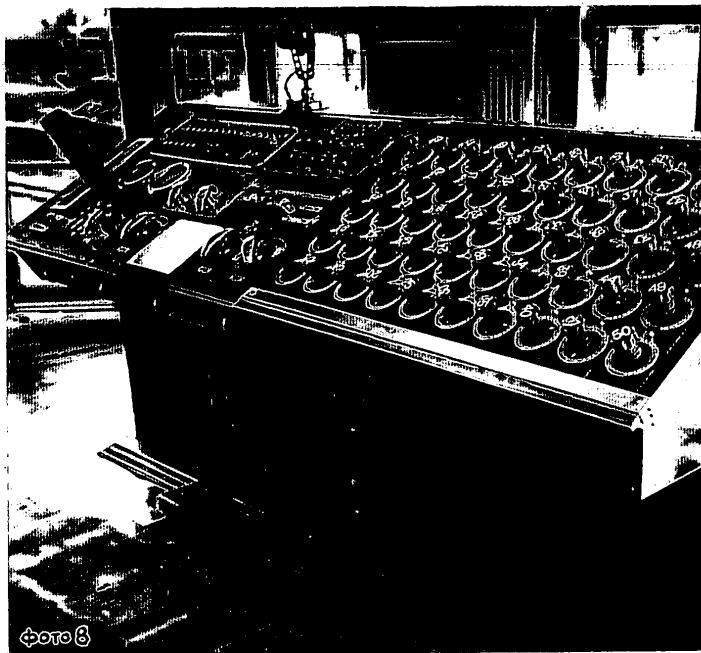
Регулятор давления представляет собой поршень, взаимодействующий посредством зубчатой передачи с электрической системой контактов, в результате чего изменяется давление воздуха в тормозных цилиндрах. Замедлитель имеет 4 степени

торможения, которым соответствует давление в тормозных цилиндрах: 2 ат, 3,5 ат, 5,3 ат и 7 ат.

Мощность замедлителя т.е. поглощение энергетической высоты 80-тонного четырехосного вагона, составляет:

четырёхзвенного	- 0,48 м,
пятизвенного	- 0,65 м,
шестизвенного	- 0,85 м.

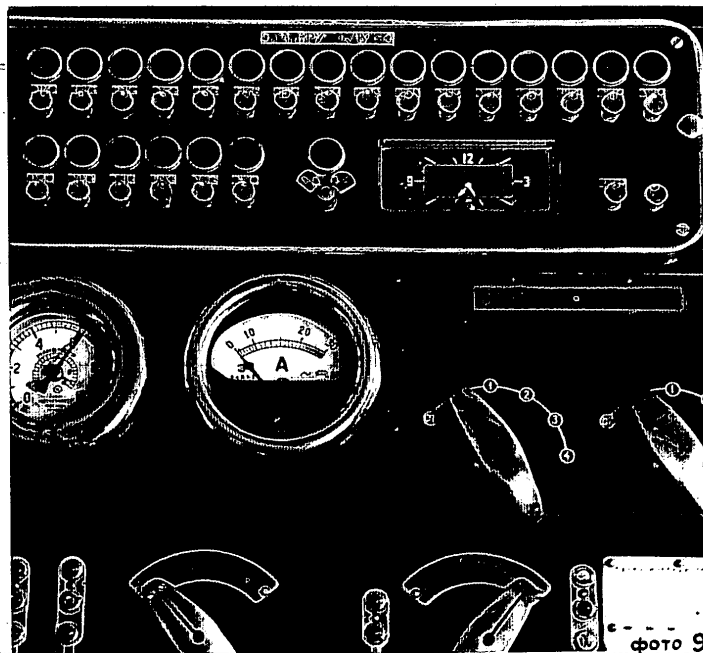
В настоящее время проводятся испытания опытных образцов замедлителей весового действия.



Централизация стрелок и сигналов.

Централизованное управление стрелками и сигналами производится с горочных постов. На сортировочных горках железных дорог СССР нашла широкое применение горочная автоматическая централизация стрелок / фото 8/.

Система эта разработана для горок с различным количеством путей и стрелочных переводов / в нее включены все стрелки горки /.



Система горочной автоматической централизации дает возможность вести роспуск составов при трех режимах:

а/ автоматическом, при котором маршруты для всех отцепов набираются перед началом роспуска /предварительный набор/;

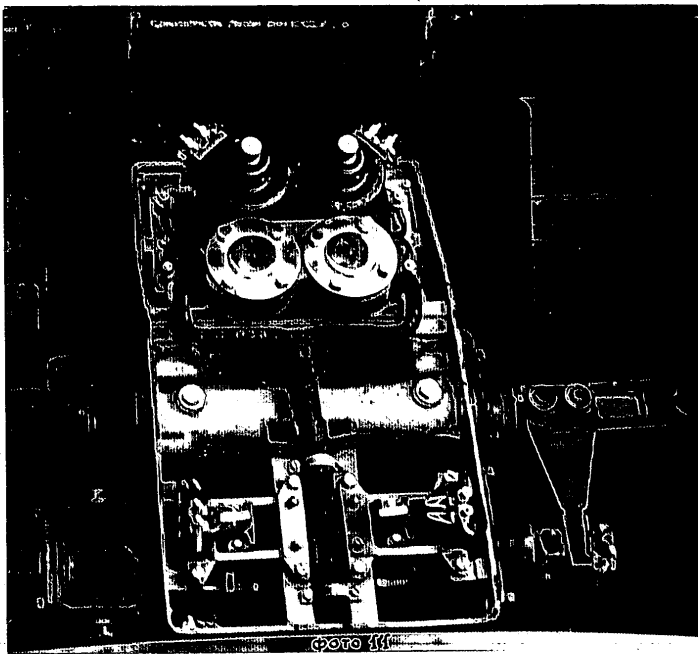
б/ маршрутно-автоматическом, при котором оператор нажимом кнопки устанавливает маршрут для каждого отцепа непосредственно перед спуском его, стрелки же по мере спуска отцепа устанавливаются автоматически /фото 9/;

в/ неавтоматическом, при котором каждая стрелка по пути следования отцепа устанавливается оператором в индивидуальном порядке.



Данная система горочной автоматической централизации принадлежит к категории электрических релейно-маршрутных, т.е. таких, где стрелки управляются электродвигателями или электропневматическими приводами, а необходимые зависимости осуществляются при помощи реле /фото 10/.

Горочная автоматическая централизация облегчает условия труда оператора горочных постов, освобождает его от работы по переводу стрелок во время роспуска составов и дает ему возможность сосредоточить все внимание на точности торможения вагонов замедлителями.



При наличии на сортировочной горке автоматической централизации стрелок, ускоряется роспуск составов, устраняются случаи ошибочного направления вагонов на несоответствующие пути и увеличивается перерабатывающая способность горки.

Еще большее увеличение перерабатывающей способности механизированных горок достигается применением быстродействующих электропневматических стрелочных приводов, изображенных на фото II. Электропневматические приводы обеспечивают перевод централизованной стрелки в течение 0,5 - 0,6 сек.

Для регулирования скорости роспуска составов механизированные сортировочные горки оборудуются светофорной и локомотивной сигнализациями.

Для сигнализации на горке при роспуске составов приняты трехзначные горочные светофоры со световыми указателями, показывающими букву "Н", и двухзначные маневровые светофоры для производства маневровой работы в подгорочном парке.

Горочными светофорами подаются сигналы:

а/ зеленый огонь -вперед на горку со скоростью до 7 км.в час;

б/ желтый огонь-вперед на горку со скоростью до 3 км.в час;

в/ красный огонь - стой ;

г/ буква "Н" на световом указателе белого цвета, установленном на светофоре, горящая одновременно с красным огнем -осадить вагоны с горки на приемные пути.

В тех случаях, когда видимость горочного светофора не обеспечивается, устанавливаются повторительные светофоры, сигнализирующие теми же огнями, что и основной горочный светофор, или маневровые локомотивы оборудуются локомотивной сигнализацией.

Маневровыми светофорами подаются сигналы:

- а/ один лунно-белый огонь - разрешается производить маневры;
- б/ один синий огонь - запрещается производить маневры.

Устройство связи на механизированных горках.

Для оперативного руководства маневровой работой на механизированных сортировочных горках имеются следующие

виды связи:

- телефонная связь;
- парковая двухсторонняя связь громкоговорящего оповещения;
- информационная связь;
- двухсторонняя радиосвязь с маневровыми локомотивами.

а/ Телефонная связь предназначена для сношения постов с технической конторой парка прибытия, компрессорной и отдельными работниками станции.



б/ Парковая двухсторонняя связь громкоговорящего оповещения предназначена для сношения дежурного по горке с исполнителями /фото 12/.

в/ Двухсторонняя радиосвязь предназначена для связи дежурного по горке с горочными локомотивами. Используется как оперативная связь для руководства процессом роспуска составов с горки и маневровой работой на горке.



г/ информационная связь предназначена для передачи сведений о подходах грузовых поездов. Наряду с быстродействующими

буквопечатающими телеграфными аппаратами применяется также фототелеграфная связь /фото 13/.



Кроме указанных видов связи на горках в последнее время внедряется телевидение, а также новые виды совмещенной радиогромкоговорящей связи списчиков вагонов с техническими конторами / фото I4 /.

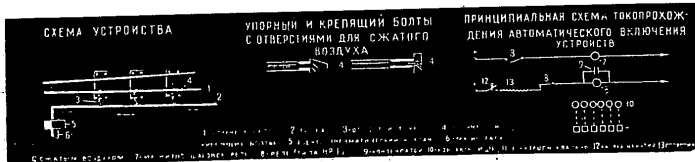
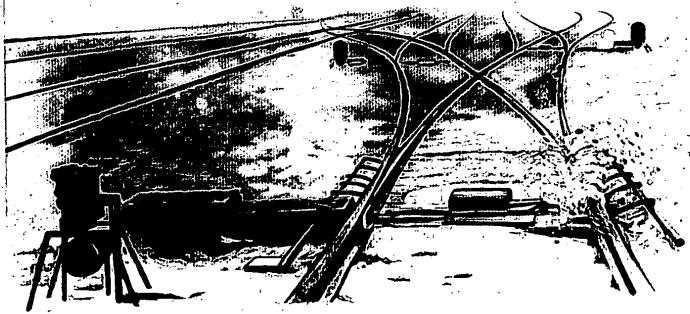


фото 15

Вспомогательные технические устройства

Централизованные стрелки на механизированных горках оборудуются автоматической обдувкой посредством сжатого воздуха. Схематическое управление автоматической обдувки стрелок изображено на фото 15.

Этот способ позволяет производить обдувку, не прекращая роспуска на горке и не отвлекая внимания оператора горочного поста от основной работы по роспуску, дает большую экономию по содержанию штата чистильщиков и значительно сокращает расход сжатого воздуха по сравнению с обдувкой из шлангов.

На ряде механизированных горок внедрено автоматическое управление компрессорами, что дает большую экономию электроэнергии и препятствует преждевременному износу механизмов.

Основная задача схемы управления - поддерживать давление воздуха в сети в определенных пределах, увязывая их с работой горки. Осуществляется это путем установки двух контактных манометров, отрегулированных - один на замыкание контактов при давлении меньшем 4-х и большем 5,5 ат /при отсутствии отпуска/, другой - на давления, меньше 6 и больше 7 ат /при наличии отпуска/.

Автоматическое управление компрессорами включает также управление электро-

двигателем и центробежным насосом охлаждения компрессора.

Схема управления предусматривает автоматическое включение резервного двигателя компрессора или центробежного насоса, если основной агрегат почему-либо не включился или был отключен защитой.

Включение резерва сопровождается световым и звуковым сигналами. Введением автоматического управления достигается:

а/ улучшение и облегчение условий эксплуатации компрессорных;

б/ улучшение работы замедлителей путем поддержания в сети равномерного давления;

в/ экономия электроэнергии за счет устранения работы двигателя компрессора на холостом ходу.

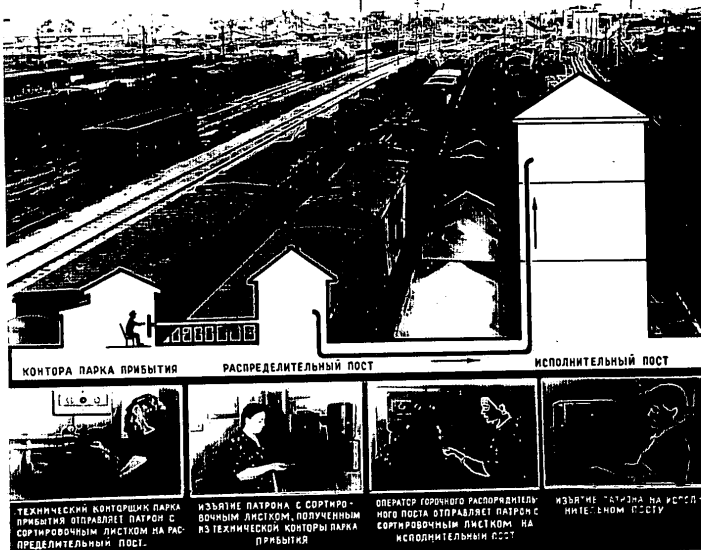


фото 16

Для ускорения доставки сортировочных листков из помещения технической конторы парка прибытия к исполнителям/ на тех сортировочных горках, где по техническим причинам невозможна информация по буквопечатающему телеграфному аппарату/наряду с фототелеграфом применяется специальная пневматическая почта с диаметром труб 25,4 мм / фото 16/.

Для пневматической почты используется сжатый воздух компрессорной установки. Пересылку документов производят в металлическом патроне со скоростью от 20 до 80 м в секунду / скорость можно регулировать изменением давления в сети/.

Дальнейшее техническое оснащение сортировочных горок будет продолжаться в направлении автоматизации производственных процессов.

Механизированные сортировочные горки могут дать наиболее высокую эффективность при автоматизации процесса сортировки вагонов. Один из элементов автоматизации процесса сортировки вагонов - горочная автоматическая централизация стрелок успешно разрешен и внедрен на механизированных горках сети дорог СССР.

В настоящее время производится разработка системы полной автоматизации всех элементов горочной работы, которая будет осуществлена с применением устройств новейшей техники - радарных скоростемеров, электронных счетных устройств и т.п.

Ожидаемая эффективность автоматизации процесса сортировки вагонов определяется следующими показателями:

а/ увеличением перерабатывающей способности сортировочных горок примерно в полтора раза за счет повышения скорости роспуска составов и уменьшения объема работ по осаживанию вагонов на подгорочных путях, вследствие подвода отцепов друг к другу с минимальными разрывами /окнами/;

б/повышением культуры работы - полным устранением трудоемкой операции по торможению вагонов башмачниками в сортировочном парке до полной остановки;

в/ повышением безопасности при работе на горке и обеспечением сохранности подвижного состава /ликвидация браков в работе и боя вагонов/.

Sanitized Copy Approved for Release 2010/01/21 : CIA-RDP80T00246A032000700001-8

ОРГАНИЗАЦИЯ РАБОТЫ НА МЕХАНИЗИРОВАННЫХ СОРТИРОВОЧНЫХ ГОРКАХ



Sanitized Copy Approved for Release 2010/01/21 : CIA-RDP80T00246A032000700001-8

Работа сортировочных горок характеризуется все возрастающим ростом объема переработки вагонов. За послевоенный период с 1946 г. среднесуточная переработка на механизированных горках возросла более чем в 2 раза.

На ряде сортировочных горок переработка вагонов достигает весьма значительных размеров и составляет, например, по ст. Нижнеднепровск-Узел более 6 тыс. вагонов в сутки. При этом следует учесть, что формирование поездов совмещается с роспуском вагонов с горки.

В основе организации работы механизированных сортировочных горок на железных дорогах СССР лежит максималь-

ное совмещение процессов расформирования с формированием поездов и диспетчерское руководство маневровой работой. На станционного диспетчера возложено непосредственное оперативное планирование и руководство расформированием и формированием поездов на горке и вытяжках. Для обеспечения беспрепятственного приема и отправления поездов по графику станционный диспетчер, на основе данных информации о подходе поездов, наличия вагонов на станционных путях, составляет план очередности расформирования и формирования поездов на ближайшие 2-3 часа и через дежурных по паркам сообщает об этом исполнителям.

Для непрерывного руководства манев-

ровой работой у станционного диспетчера ведется журнал почасового наличия вагонов по назначениям с указанием места их нахождения и листы непрерывного пономерного учета наличия и расположения вагонов на путях сортировочного парка.

На каждый состав, подлежащий роспуску с горки, станционный диспетчер на основе размеченного по назначениям вагонов натурального листа составляет сортировочный листок с таким расчетом, чтобы одновременно с роспуском обеспе-

чивалось формирование новых составов.

Сортировочный листок передается дежурному по горке и операторам постов.

Оператор распорядительного поста, произведя отметки в сортировочном листке о режиме роспуска и торможения отцепов вагонов, набирает на накопителе горочной автоматической централизации стрелок маршруты следования отцепов, что позволяет оператору в процессе роспуска вагонов с горки уделять все внимание контролю за своевременным и правильным торможением отцепов / фото I7, I8/.



фото 17



фото 18

Надвиг составов из парка прибытия до горба горки производится со скоростью до 25 км/час., а роспуск до 7 км/час. под зеленый огонь горочного светофора. При необходимости изменения скорости роспуска состава, дежурный по горке передает распоряжения машинисту по маневровой радиосвязи с одновременным изменением показания горочного светофора.

При работе на горке двух локомотивов заезд за составом в парк прибытия и частично надвиг на горку одним локомотивом производится параллельно с роспуском состава другим локомотивом. Также параллельно производится заезд и надвиг одним локомотивом с осаживанием вагонов в подгорочном парке другим локомотивом.

Опыт эксплуатации механизированных

сортировочных горок показывает, что при указанной организации работы достигается большая перерабатывающая способность их и значительно сокращается время на роспуск вагонов, при одновременном формировании новых составов. Составленные графики работы горки на ряде сортировочных станций обеспечивают роспуск состава за 6 - 8 мин.

Проведенные работы по механизации и техническому оснащению сортировочных горок, при указанной организации работы обеспечивают не только значительный рост перерабатывающей способности горок, но и безопасность движения при роспуске составов, культуру труда и сокращение простоев вагонов на станции. Это в свою очередь способствует ускорению оборота вагона.